

メタンガス化施設整備マニュアル (改訂案)

平成 29 年 3 月

環境省大臣官房廃棄物・リサイクル
対策部廃棄物対策課

目 次

用語の定義	i
第1章 総則	1
1-1 目的	1
1-2 メタンガス化施設整備計画策定の検討手順	6
第2章 メタンガス化に係る基本的事項の確認	7
2-1 メタン発酵（メタンガス化）	7
2-2 処理フロー	8
2-3 処理フローと処理能力	11
2-4 メタンガス化施設の標準的な設備の構成	13
2-5 処理対象物の検討	16
2-6 メタン発酵処理方式の分類と特徴	18
2-7 稼働時間	21
2-8 バイオガス	22
2-9 発酵残渣	25
2-10 環境対策	26
2-10-1 安全対策	28
2-10-2 関連法規	30
第3章 計画条件の調査	32
3-1 現状把握調査	32
3-2 処理対象物（生ごみ等）の種類、発生量の把握	33
3-3 計画ごみ質の設定	34
3-4 処理対象物の回収体制	40
3-5 メタンガス化施設設置に伴う中間処理システム及び一般廃棄物処理に与える影響事項	42
3-6 交付金の交付対象となるメタンガス化施設について	44
3-7 必要敷地面積の目安（参考）	45
第4章 メタンガス化施設の構成設備	49
4-1 受入供給設備	49
4-2 前処理設備	50
4-4 バイオガス前処理設備	59
4-5 バイオガス貯留設備	61
4-6 バイオガス利用設備	63
4-7 発酵残渣処理設備	67
4-8 脱臭設備	70
第5章 メタンガス化施設の運転管理上の留意点	72
5-1 臭気対策	72
5-2 維持管理コストの抑制	73
5-3 搬入物の変動への対応	74
5-4 安定稼働をする上での留意事項	75
5-5 エネルギー回収・利用をする上での留意事項	76
参考資料	

用語の定義

本マニュアルで用いる用語を、以下のとおり定義する。

用語	説明
乾式メタン発酵	原料（投入ごみ）の固形物濃度を 15～40%程度に水分調整した後にメタン発酵処理を行う方式。
機械選別	可燃ごみ等から選別残渣を除去したり発酵対象物を抽出する際に機械を用いる選別方法。基本的には湿式メタン発酵方式及び乾式メタン発酵式のいずれでも機械選別を行うが、特に断りなく機械選別という場合は、乾式メタン発酵方式におけるものとする。
再生利用率	発生したメタンガスの重量換算分を再生利用量として計算。
湿式メタン発酵	原料（投入ごみ）の固形物濃度を 10%前後に水分調整した後にメタン発酵処理を行う方式。
選別残渣	可燃ごみから機械選別等により発酵対象物を選別した残渣で、主に布類、プラスチック類、木材等から構成される。
脱水固形物、脱水ろ液	メタン発酵における発酵残渣を脱水して得られる固形分と分離された液のことをいう。
導入マニュアル	廃棄物系バイオマス利活用導入マニュアル(環境省大臣官房廃棄物・リサイクル対策部廃棄物対策課、平成 29 年 3 月)
生ごみ等	廃棄物系バイオマスのうち、家庭等から排出される生ごみ、紙類、木くず等を総称して生ごみ等という。
バイオガス	メタン発酵において発生する、メタン、二酸化炭素を主成分とするガスのことをいう。
バイオガス発生原単位	投入したバイオマス量当りのバイオガス発生量をいう。単位は $\text{Nm}^3/\text{t-wet}$ である。バイオガスの発生量をメタン濃度 50%に変換して原単位を算定する場合がある。循環型社会推進交付金の交付対象基準となるバイオガス発生原単位はこのメタン濃度 50%に変換した値を用いる。
バイオ燃料	バイオマスの持つエネルギーを利用したアルコール燃料やバイオガス等の燃料のことをいう。
バイオマス	もともと、生態学で生物(bio)の量(mass)を示す用語である。本マニュアルでは、化石燃料を除く、動植物に由来する有機物である資源のことをいう。
廃棄物系バイオマス	バイオマスのうち、廃棄物として排出されるバイオマスのことをいう。
発酵残渣 (消化液)	メタン発酵により残渣として生ずるもの。消化液と同意味であるが、本マニュアルでは発酵残渣という言葉を用いる。
発酵対象物	メタン発酵の対象とするごみで、主に生ごみ、紙類、木くず等から構成される。機械選別等により選別され、メタン発酵槽に投入される段階の生ごみ等のことをいう。
発電効率	投入エネルギーに対する得られた発電端での電力エネルギー割合のこと。ごみ発電施設では、発電量をごみと外部燃料の熱量の和で除した値である。
ボイラー	燃料を燃焼させることにより発生した排ガスから熱回収を行い、所定の圧力及び温度を持つ蒸気を発生する圧力容器のこと。大きく分けて、ボイラー本体とエコノマイザで構成される。
ボイラー効率	ボイラーに供給された熱量に対するボイラーで有効に利用された熱量の割合のこと(JISB0126)。ボイラーに加えられたごみや助燃燃料の燃焼熱、燃焼用空気熱等が蒸気の熱として変換される割合で、残りは出口排ガスやボイラーからの放熱等の損失となる。

メタンガス化 (バイオガス化)	有機物をメタン生成菌等により嫌気性発酵(消化)してバイオガスを得る技術をいう。
メタンガス化施設	生ごみ等をメタン発酵させバイオガスを得るための設備を有する施設の総称。メタンガス化のみを行う施設のほか、メタンガス化+焼却方式がある。
メタンガス化+焼却方式	メタンガス化施設のうち、メタンガス化+焼却方式を有する施設 (「コンバインド(システム)方式」、「ハイブリッド(システム)方式」ともいう。)
メタン発生効率	分解有機物量当りのメタン発生量を示す。単位は $\text{Nm}^3/\text{t-VS}$
COD_{Cr}	COD (化学的酸素要求量)は、酸化剤により分解した時の酸素消費量として水中の有機物量の指標である。酸化剤については、日本の公定法では過マンガン酸カリウムを用いるが、メタンガス化の検討では、より有機物の補足率が高いニクロム酸カリウムを用いることがある。このときの COD を「 COD_{Cr} 」(「 COD クロム」)という。
TS (固形物量)	廃棄物系バイオマス中の固形物量をいう。TSと表現するとき、固形物の割合を表す場合がある。含水率を $W(\%)$ とするとき、 $\text{TS}(\%) = 100 - W(\%)$ である。
VS (有機物濃度)	廃棄物系バイオマス中の有機物量のこと、強熱減量とも言われる。
VS/TS (有機物比率)	固形物中の有機物の割合を示す。
VS 分解率	有機物のうち、メタンガスに分解する有機物の割合を示し、バイオマスの種類によって異なる値を示す。

第1章 総則

1-1 目的

本マニュアルは、生ごみ等の廃棄物系バイオマスを対象とするメタンガス化施設の整備を図ろうとする市町村等（市町村及び一部事務組合、以下同様）に必要な情報を提供することにより、メタンガス化施設の適切かつ円滑な整備推進を支援することを目的とする。

【解説】

1 廃棄物系バイオマスについて

バイオマスとは「化石燃料以外の動植物由来の有機物である資源」であり、生命と太陽エネルギーがある限り、再生可能エネルギーとしても製品としても活用可能な持続的に再生可能な資源である。

日本においては、2009年6月にバイオマス活用推進基本法が制定され、2010年12月には同法に基づきバイオマス活用の将来像や目標等を示したバイオマス活用推進計画が閣議決定された。また、2012年には関係7府省（内閣府、総務省、文部科学省、農林水産省、経済産業省、国土交通省、環境省）によりバイオマス事業化戦略が取り纏められ、バイオマス産業を軸とした環境にやさしく災害に強いまち・むらづくりを目指すバイオマス産業都市の構築が推進される等、地域特性に応じたバイオマス活用が加速化されたところである。

廃棄物分野においては、廃棄物に含まれるバイオマス（廃棄物系バイオマス）の有効な利活用は循環型社会及び低炭素社会形成促進に向けた重要な取り組みであるとの認識のもと、廃棄物系バイオマスの利活用促進のため、必要となる調査研究を重ねるとともに、循環型社会形成推進交付金における交付率を嵩上げする等による財政支援がなされている。また、バイオマスのエネルギー転換に関しては、電力の固定価格買取制度（FIT制度）により売電価格が優遇されるほか、東日本大震災を契機に、地域循環型再生エネルギー源の確保手法としてもその重要性が認識されている。

2 メタンガス化施設について

メタンガス化施設は、可燃ごみとして焼却処理されていた生ごみ等の廃棄物系バイオマスを分別収集又は機械選別してメタン発酵させバイオガスを回収する施設であり、焼却してごみ発電を行うより高効率のエネルギー回収が可能となることから政府の経済成長戦略においては、廃棄物発電と比肩するごみ処理システムとして確立し、普及させるべきものと位置付けられている。メタンガス化施設には、メタン発酵のみを行う方式のほか、ごみ焼却処理施設を併設する方式（メタンガス化+焼却方式（ハイブリッド方式又はコンバインド方式ともいう））もある。

メタンガス化施設においては、全量焼却施設と比較して、総合的な環境負荷の削減が可能となるほか、焼却処理量の減量化が可能、ごみ発電が困難となる小規模施設においても

バイオガスの電気への転換等によりエネルギー利用が可能、高い交付率による有利な建設財源の確保が可能といった優位性があるが、一方で、発酵残渣が有効利用できない場合はこの処理が必要となることに留意することが必要である。

なお、メタンガス化施設においても他のごみ処理施設と同様に建設費や運営管理費にスケールメリットがあることから、周辺自治体等との連携による集約化施設としての整備を目指すことが望ましい。

循環型社会形成推進交付金におけるメタンガス化施設の交付対象及び交付率については、循環型社会形成推進交付金交付要綱及び同取扱要領並びにエネルギー回収型廃棄物処理施設整備マニュアル（環境省大臣官房廃棄物・リサイクル対策部廃棄物対策課、平成 28 年 3 月改訂）を参照のこと。

3 本マニュアルと関連する他のマニュアル等の活用方法について

本マニュアルは、廃棄物系バイオマスの利活用方策としてのメタンガス化施設整備に際して、関連する他のマニュアル等と併せて有効に活用されることが望ましい。

本マニュアルと特に関連の深い廃棄物系バイオマス利活用導入マニュアル及びごみ処理施設整備の計画・設計要領の概要を表 1 に、これらを事業実施手順に沿って整理を行い図 1 に示した。ごみ処理の基本構想段階においては導入マニュアルを活用し、メタンガス化施設整備を行う際には本マニュアルを参考とし、施設の仕様や発注手続きを進める際には、計画・設計要領を参考として活用することができる。

また、メタンガス化施設の整備を含む廃棄物系バイオマスの利活用に際して参考とすることが出来るその他のマニュアル等の概要を表 2 に、本マニュアル等を含む関連マニュアル等の全体の位置づけを図 2 に整理した。計画立案者は導入マニュアルにより廃棄物系バイオマスの利活用方針を検討、策定する。ついでこの方針を踏まえたごみ処理基本計画を策定し、当該地域におけるごみ処理システムに廃棄物系バイオマスの適正管理方策を位置付ける。必要となる施設整備については、循環交付金要綱及び要領を確認し、事業メニューを設定する。該当する事業メニューの具体的な交付要件や交付率をエネルギー回収型廃棄物処理施設整備マニュアルで確認する。要件を満足する施設計画について本マニュアルにより具体化する。詳細な施設整備計画はごみ処理施設整備の計画・設計要領（(公社) 全国都市清掃会議、平成 29 年 4 月）により設計する。これを取りまとめて発注仕様書を作成する。

表1 本マニュアルと関連の深い各種マニュアルの概要

資料名	作成者	発行年月	資料の目的等	メタンガス化施設に関する記述概要
廃棄物系バイオマス利活用導入マニュアル	環境省 廃棄物対策課	平成29年 3月	廃棄物系バイオマスの利活用方策を幅広く検討するための手引書。	廃棄物系バイオマス利活用のための計画条件の解説、利活用方策の検討、事業化手法の解説等が網羅的に記載されている。メタンガス化施設については、 <u>メタンガス化+焼却方式</u> を含み、 <u>処理プロセス、物質収支、エネルギー収支、施設整備の要諦、電熱利用方策、事業化手法等</u> について技術情報が掲載されている。
メタンガス化施設整備マニュアル（本マニュアル）	環境省 廃棄物対策課	平成29年 3月	生ごみ等の廃棄物系バイオマスを対象とするメタンガス化施設の整備整備計画を策定するために必要となる情報を提供。	市町村等が、メタンガス化+焼却方式を含むメタンガス化施設を循環交付金対象施設として整備するための規模の算定、ごみ質の設定、処理フローの検討等を検討する <u>施設整備計画</u> の策定に必要な情報が掲載されている。
ごみ処理施設整備の計画・設計要領 2017改訂版	(公社)全国 都市清掃会議	平成29年 4月	ごみ処理施設の整備を担当する自治体職員等の参考書として、 <u>ごみ処理施設の整備に必要な計画論、法規制及び構造等</u> について解説。	ごみメタン化施設の計画、設計に関して網羅的な解説、留意事項、事例が掲載されている。紹介されている技術情報は、編纂に協力したプラントメーカー等が提供した固有技術が中心である。 1. ごみメタン化施設に関する基本的事項（施設分類、計画ごみ質等） 2. ごみメタン化施設の機能に関する事項（処理能力、処理方式等） 3. ごみメタン化施設設計要領（構成、配置、構成機器等）

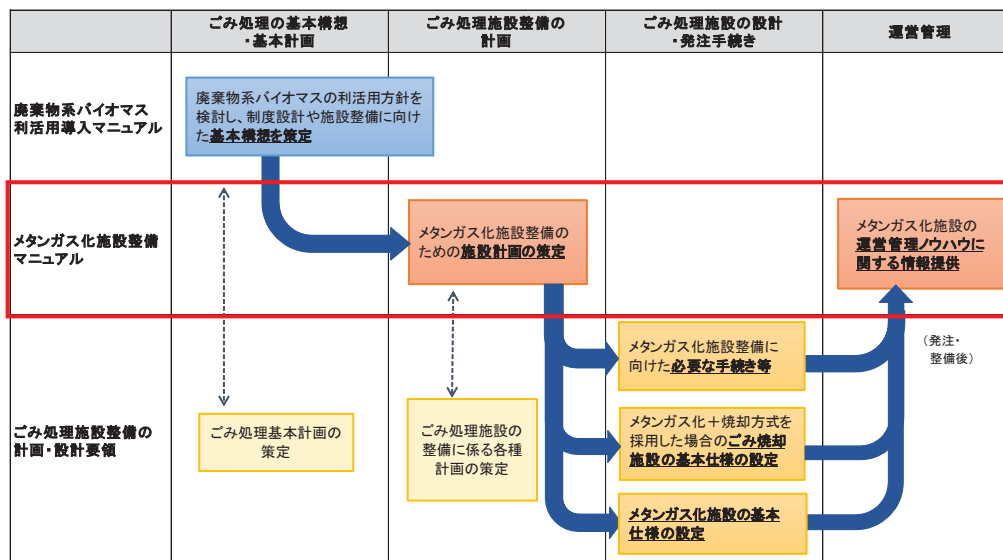


図1 本マニュアルと廃棄物系バイオマス利活用導入マニュアル等との関係

表2 メタンガス化施設に関連する各種マニュアル等の概要

資料名	作成者	発行年月	資料の目的等	メタンガス化施設に関する記述概要
ごみ処理基本計画策定指針□	環境省 廃棄物対策課	平成 28 年 9 月改訂	廃棄物の処理及び清掃に関する法律（以下「廃棄物処理法」という。）法第 6 条第 1 項の規定により、当該市町村の区域内の一般廃棄物の処理に関する計画に係る <u>基本的な事項</u> を取りまとめたもの。	ごみの排出の抑制のための方策に関する事項として食品ロス・食品廃棄物の排出抑制の必要性が示され、ごみの標準的な分別収集区分中、類型Ⅲに生ごみ、廃食用油等のバイオマスの分別を位置付けている。 廃棄物系バイオマスの利活用については、再生品の品質や安全性の確保を前提としつつ、地域循環圏の考え方や地域へのエネルギー供給を図る観点も踏まえ、エコタウンなどの拠点も活用しながら、地域の特性に応じて適切に推進することが必要としている。 また、 <u>適正な循環的利用・適正処分の方法として、廃棄物系バイオマスのメタンガス化が例示</u> されている。□
エネルギー回収型廃棄物処理施設整備マニュアル	環境省 廃棄物対策課	平成 26 年 3 月（平成 27 年 3 月 改訂）	上記要綱及び要領を補足し、交付対象施設のうち、エネルギー回収型廃棄物処理施設の <u>交付率ごとの交付要件</u> を解説。また交付対象施設の技術的特徴を解説。	<u>メタンガス化施設における交付率 1/2 の交付要件</u> ： ■メタンガス化施設からの熱利用率 350kWh/ごみトン 以上 ■施設の長寿命化のための施設保全計画を策定すること ※「エネルギー回収型廃棄物処理施設整備マニュアル」に適合するもの ※平成 30 年度までの時限措置を予定 <u>熱利用率(kWh/ごみ ton)：</u> (バイオガス利用量(Nm ³ /日, メタン濃度 50%換算) × 17,900(kJ/Nm ³) × 0.46 ÷ 3,600(kJ/kWh)) / 投入ごみ量(トン/日)
循環型社会形成推進交付金取扱要領	環境省 廃棄物・リサイクル対策部長	平成 27 年 4 月	市町村等が循環型社会形成推進交付金の申請を行う際の手続き及び交付率に応じた交付対象施設の <u>定義を規定</u> 。	メタンガス化施設については、メタンガス化施設からの <u>熱利用率 350kWh/ごみトン以上の施設を整備</u> するものであり、メタン発酵残渣とその他のごみ焼却を行う施設と組み合わせた方式を含み、施設の長寿命化のための施設保全計画を策定し、別に定める「エネルギー回収型廃棄物処理施設整備マニュアル」に適合するものに限るとされる。
循環型社会形成推進交付金要綱	環境事務 次官	平成 27 年 4 月	循環型社会形成推進交付金の交付対象事業及び交付限度額を <u>規定</u> 。	メタンガス化施設はエネルギー回収型廃棄物処理施設のうち高効率エネルギー回収に必要な設備を有することから <u>交付限度額は施設の新設に要する費用の 1/2 とされる</u> 。
廃棄物処理施設整備国庫補助事業に係るごみ処理施設性能指針	環境省 廃棄物対策課	平成 10 年 10 月（改正：平成 14 年 11 月、 平成 20 年 3 月）	交付対象施設の定義及び必要とされる性能要件及び性能確認条件を <u>規定</u> 。	ごみメタン回収施設：メタンガスの回収に適したごみを微生物により嫌気性分解することにより、メタンを主成分とするガスを回収する施設をいう。 性能に関する事項： (1) ごみ処理能力 計画する質及び量のごみを、計画する性状にガス化し回収する能力を有すること。 (2) ガスの性状 ガス中のメタン濃度は 50 パーセント以上であること。 (3) 安定稼働 一系列当たり 1 年間以上にわたり、この間の計画作業日における安定運転が可能なこと。
廃棄物処理施設の発注仕様書作成の手引き(標準発注仕様書及びその解説) エネルギー回収推進施設編 バイオガス化施設(第 2 版)	環境省 廃棄物対策課	平成 25 年 11 月	市町村等が行う廃棄物処理施設建設工事の入札・契約の適正化を図ることを目的として、市町村等が発注仕様書を的確に作成するための <u>技術支援資料</u> 。	メタンガス化施設を性能発注方式で発注する際の <u>標準仕様書</u> 。メタンガス化施設に関する仕様例であるため、メタンガス化+焼却方式の施設発注のためには、適時、「ごみ焼却施設編」を織り込むことになる。 施設を構成する機器及びその種類、機能等に関する基本的な解説は網羅的に記載されるが具体的な仕様等に関する技術情報の記載はない。また、総合評価一般競争入札方式等による発注を行う場合は状況に応じて構成や記載を変更することになる。

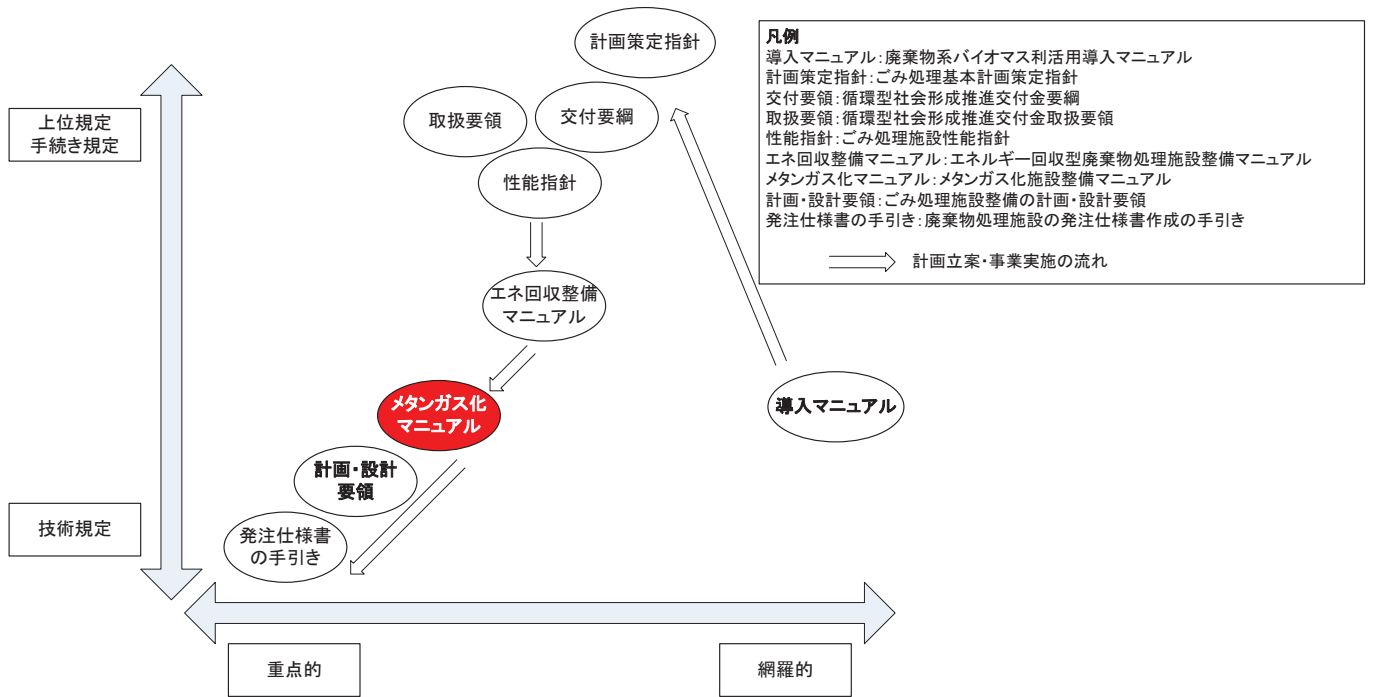


図2 本マニュアル等を含む関連マニュアル等の全体の位置づけ

1-2 メタンガス化施設整備計画策定の検討手順

メタンガス化施設整備計画の策定にあたっては、次のような検討が必要となる。

- ① メタンガス化に係る基本的事項の確認
- ② 計画条件の調査
- ③ メタンガス化施設の構成設備
- ④ メタンガス化施設の運転管理上の留意事項

【解説】

ここでは、メタンガス化施設の導入を決定した後、具体的な施設整備計画を策定するための検討手順及び検討に際しての留意点について解説した。

1 メタンガス化に係る基本的事項の確認

メタンガス化施設の仕組み及び一般的な施設諸元並びに処理対象物及び生成物の特徴について、把握、整理を行うとともに、メタンガス化施設の整備により、効果的に二酸化炭素削減が図られ、地域特性に応じた効率的で効果的な一般廃棄物処理システムが構築されることを確認する。また、必要に応じてこれらの整理、確認に必要な事項を調査する。

2 計画条件の調査

基本的事項の確認や必要な調査を実施した結果に基づき、地域特性に応じたメタンガス化施設の計画条件を整理、検討する。特に、生ごみ等の分別の可否や収集体制及びバイオガスの利用方法及び発酵残渣の利用・処理方法について検討するとともに、敷地条件等についてもモデル案の検討等を行うものとする。

3 メタンガス化施設の構成設備

計画条件の調査結果を踏まえ、メタンガス化施設の構成設備について検討を行う。メタンガス化施設の処理フローや構成設備は、プラントメーカーの固有技術であるが、基本的な設備構成については、その特徴や利点等を把握したうえで仕様や設備条件を設定していくことが必要である。

4 メタンガス化施設の運転管理上の留意事項

メタンガス化施設は、生ごみを取り扱うこと、生成物の利活用を図ること、メタンガス化+焼却方式では焼却施設との連携が必要であること及び処理対象物の性状は地域特性やごみ処理体制等が強く反映しかつ季節変動もあること等を踏まえ、安定的で経済的な運転管理を行う上での留意事項について、検討を行うことが必要である。特に、分別区分の見直し等については、処理対象となるごみの量や見かけ比重等の性状及び組成等に変化が生じることに留意が必要である。

第2章 メタンガス化に係る基本的事項の確認

2-1 メタン発酵（メタンガス化）

メタン発酵（メタンガス化）とは、有機物を種々の嫌気性微生物の働きによって分解しメタンガスや二酸化炭素を生成するものである。

【解説】

- メタン発酵における物質変換の概要を図3に示す。
メタン発酵における分解過程は、
 - ① 低分子有機物に分解する可溶化・加水分解
 - ② 有機酸（プロピオン酸、酪酸等）を生成する酸生成
 - ③ 酢酸と水素を生成する酢酸生成
 - ④ メタンと二酸化炭素を生成するメタン生成
 の4段階からなる。
- このような生物化学反応プロセスを有することから、施設の試運転等では、微生物の馴致期間を確保する必要がある、事例では、6ヵ月間以上を見込んでいる。なお、この期間は、類似施設から種汚泥を移植する等により短縮が可能となる場合もあるが、その際は種汚泥の調達計画を立てておくことが有効である。

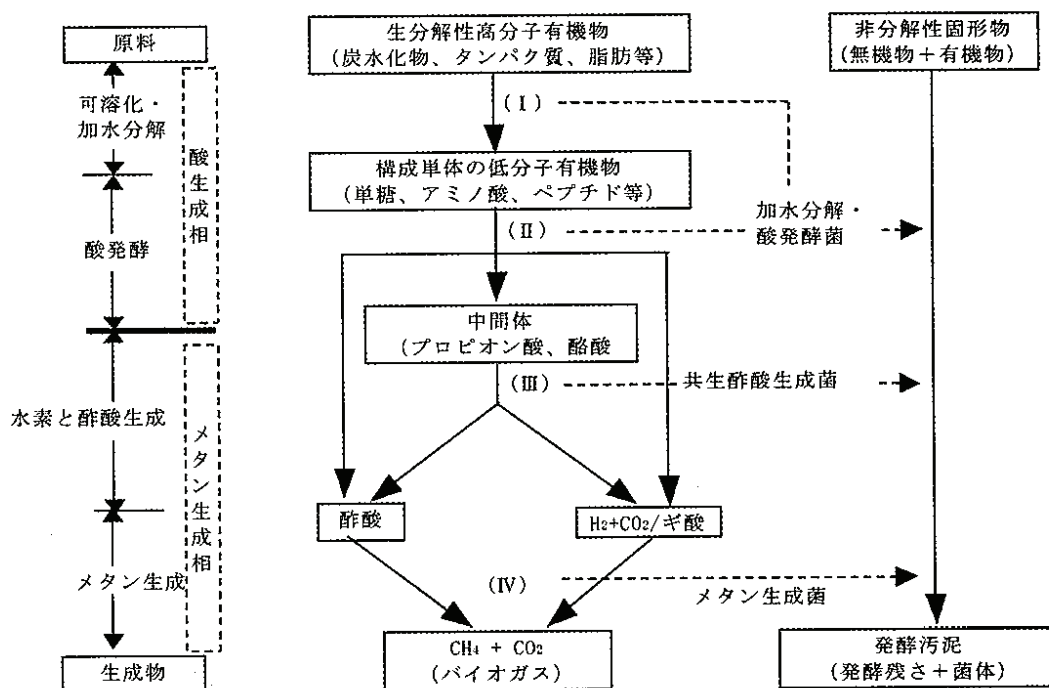


図3 メタン発酵における物質変換の概要

出典：「ごみ処理施設整備の計画・設計要領 2017 改訂版」
(公社)全国都市清掃会議（平成 29 年 4 月）

2-2 処理フロー

メタンガス化施設の処理フローは、受け入れるごみの性状、用いるメタン発酵装置、生成物の利活用方法等により、多様であるが、基本的な処理フローを設定するためには、少なくとも受け入れるごみの性状（分別収集の方法）及び生成物の利活用方法を設定することが必要である。

【解説】

1 メタンガス化施設の基本的な機能

メタンガス化施設における基本的な機能は次のとおりである。

- メタンガス化施設では、まず、メタン発酵に適さない異物を除去し、次に、メタン発酵が可能な厨芥類を主体とする有機性ごみを嫌気発酵させ、発生するバイオガスを回収し必要な精製を行い、エネルギー等として利用する。
- 発酵残渣については、そのまま農地等で利用される場合もあるが、一般的には脱水処理し、脱水固形物は他の燃やすごみと焼却処理もしくは堆肥化利用される。脱水ろ液は、そのまま農地等で利用されるか、脱水ろ液処理設備によって処理される。なお、発酵槽の型式やごみ焼却施設の処理方式によっては、発酵残渣の脱水を行うことなく直接焼却する方法もある。
- 焼却施設における処理後の生成物としては、熱、焼却灰等の焼却残渣、ばいじん・酸性ガス・窒素酸化物等を含む排ガス、排水等であるのに対し、メタンガス化処理では、前処理で発酵対象物を抽出した後の選別残渣、メタンガスと二酸化炭素を主成分とするバイオガス、有機系の脱水ろ液・脱水固形物が生成されるためそれぞれ適切に処理・利用する必要がある。

2 メタンガス化施設の基本的な処理フローの検討手順

メタンガス化施設における基本的な処理フローの検討手順を図 4 に示す。また、検討する際の考え方は次のとおりである。

- メタンガス化施設では、処理対象物からの発酵対象物の選別が必要である。発酵対象物は、生ごみ、紙ごみ、木くず等であるが、これらを家庭等から排出する段階で分別する方法と、プラスチック類等の選別残渣と混合して収集し、メタンガス化施設の前処理設備で破碎・選別を行う方法がある。分別収集を行った場合でも異物除去のための選別や発酵対象物の均一混合のために破碎は必要である。
- メタンガス化施設における生成物としては、メタンガスを含むバイオガス及び発酵残渣がある。これらの利活用方法に応じて処理フローは異なる。バイオガスの持つエネルギーを電気に転換するには、一般的にはガスエンジンを整備することになる。また都市ガス等として利用するためには、精製装置が必要となる。発酵残渣は窒素が豊富に含まれることから農地還元が有効であるが、需要との関係や発酵残渣の性状によ

っては、焼却処理が必要となる。さらに、発酵残渣を脱水する場合は、脱水固形物及び脱水ろ液の処理が必要である。

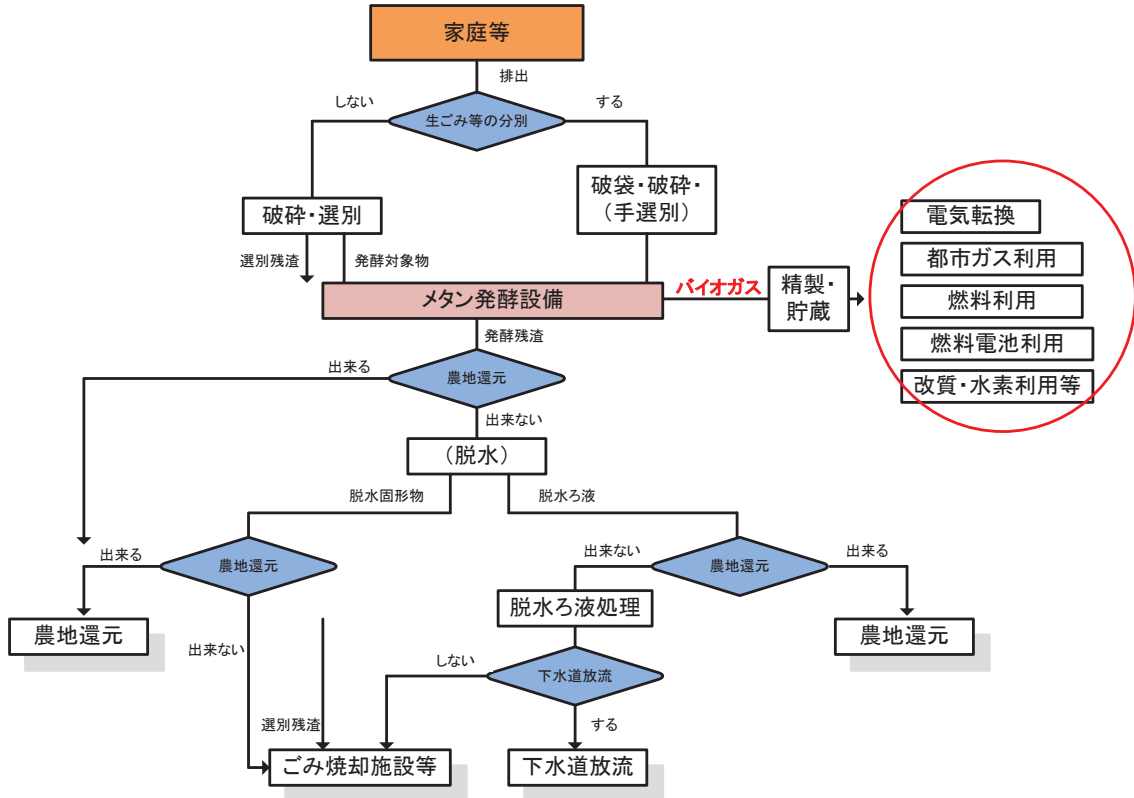


図4 メタンガス化施設処理フローの検討手順

3 メタンガス化施設の処理フロー例

メタンガス化施設における処理フロー例を図5に示す。

- 生ごみを分別収集するケースでは、生ごみを分別収集したうえでメタンガス化施設にて破袋・破碎及び異物除去を行い、メタン発酵槽に投入しメタン発酵を行う。生成物であるバイオガスはガスエンジンにより電気に転換される。発酵残渣のうち、脱水固形物は、セメント製造工場における熱源として有効利用されるケースもある。
- 生ごみ等を分別収集しないケースでは、生ごみ等は機械選別により発酵対象物として選別される。この場合、脱水固形物にプラスチック類等の異物が混入することから、通常、脱水固形物は焼却処理する。生成物であるバイオガスの利活用方法としては、精製のうえ都市ガス又は都市ガス原料として利用するケース、ガスエンジンにより電気に転換し売電するケースや併設されたごみ焼却施設におけるごみ発電用蒸気の過熱を行う独立加熱器の熱源等に利用するケースがある。

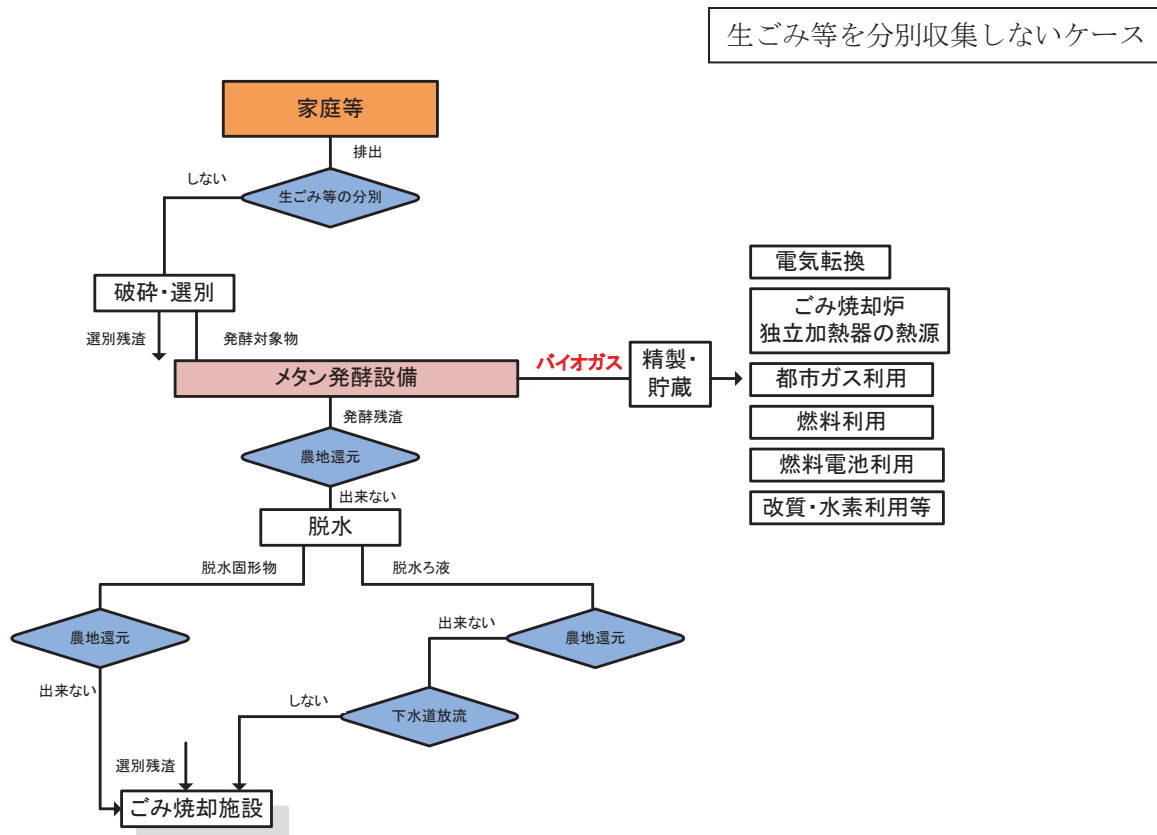
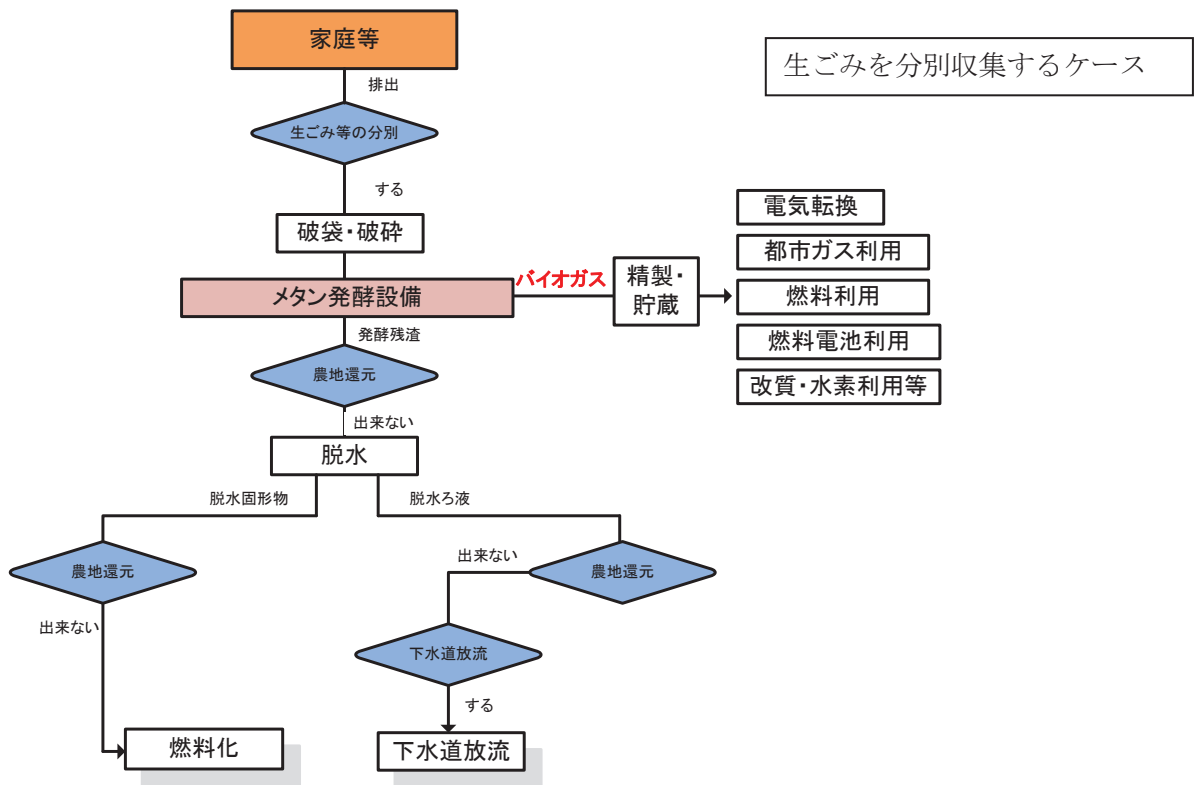


図5 メタンガス化施設の処理フロー事例

2-3 処理フローと処理能力

メタンガス化+焼却方式においては、ごみ焼却設備とメタン発酵設備ごとに処理能力を設定することが必要である。規模設定においては、処理フローの設定後、各設備の性能等を想定することが必要であるが、いずれもメーカー固有技術であることから、メーカーヒアリング等を行った上で設定するものとする。

【解説】

メタンガス化+焼却方式においてごみ焼却設備とメタン発酵設備の処理能力を設定する際に必要となる処理フロー上の設備は、図6に示すとおりである。

- 処理対象物は、発酵対象物の多寡により、直接焼却するものを区別するほうが効率的であることがある。例えば、大型ごみの破碎・選別物や一部の事業系ごみである。これによりメタン発酵設備への投入量が変化する。
- 前処理設備は、処理対象物を発酵対象物と選別残渣に選別する機能を持つことから、処理能力の設定のため、それぞれの配分比率を設定することが必要である。また、配分比率は、処理対象物のごみ組成によっても変動する。
- メタン発酵設備は、形式により排出される発酵残渣の含水率が異なることから、後段に続く処理操作との関連を含めて焼却設備の処理能力に影響する。
- 脱水設備は、その形式により脱水固形物の含水率が異なることから、焼却設備の処理能力に影響する。

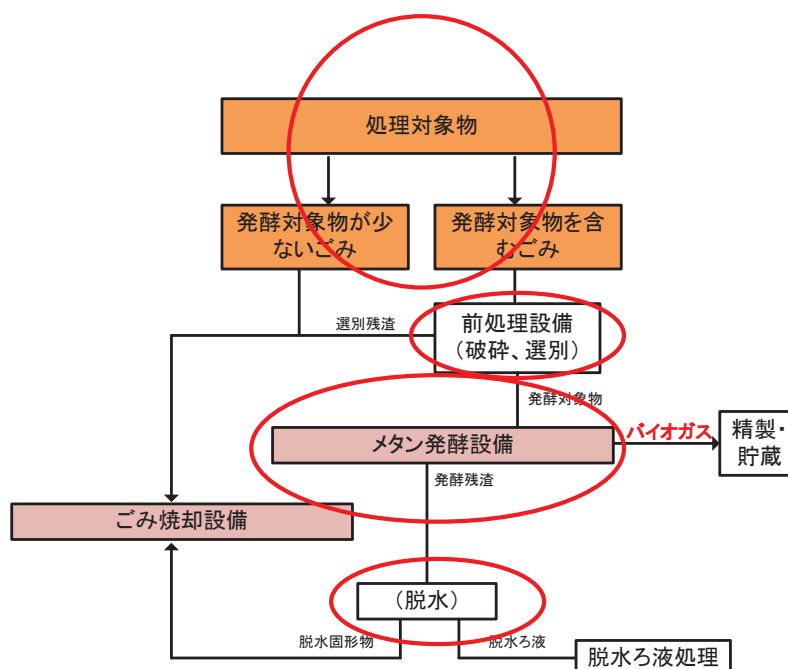


図6 処理フローと規模設定のポイント

○ メタンガス化+焼却方式におけるマスフローの事例を図7に示す。このように前処理による選別状況や発酵残渣の量等により、ごみ焼却施設やメタン発酵槽への投入量は、以下のように規定される。

- ① 可燃ごみ量：46.2t/日
- ② 前処理設備投入量：32.2t/日（①の67%）
- ③ 発酵対象物（図中は選別ごみ）：22.8t/日（②の71%）
- ※メタン発酵槽処理能力は、③により設定する
- ④ 選別残渣量：9.4t/日（②の29%）
- ⑤ 発酵槽投入量（図中は基質）：50.5t/日（③+希釈水）
- ⑥ 発酵残渣量：45.6t/日（⑤の90%）
- ⑦ 脱水固形物（図中は脱水残渣）：11.9t/日（⑥の26%、含水率60-70%）
- ⑧ 脱水ろ液処理量（図中は分離水）：22.4t/日
- ⑨ 脱水汚泥量：2.0t/日
- ⑩ 直接焼却ごみ：14.0t/日（①の33%）
- ⑪ 焼却施設投入量：37.3t/日（④+⑦+⑩、①の81%）
- ※ごみ焼却施設処理能力は、⑪により設定する

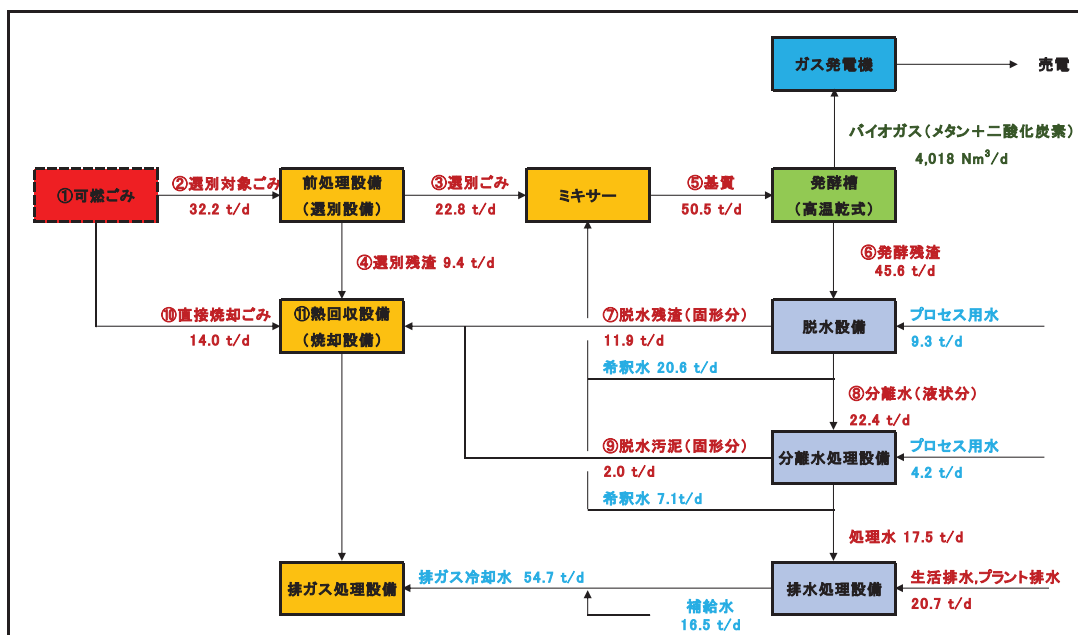


図7 メタンガス化+焼却方式におけるマスフロー（夏季の1ヵ月間の平均）の事例

2-4 メタンガス化施設の標準的な設備の構成

メタンガス化施設は、標準的には次の設備から構成される。

- 1 受入・供給設備
- 2 前処理設備
- 3 メタン発酵設備
- 4 バイオガス貯留設備
- 5 バイオガス利用設備
- 6 発酵残渣処理設備（必要に応じて）
- 7 脱臭設備

【解説】

1 受入・供給設備

受入設備は、計量機、プラットホーム、受入ホッパ、受入ピットにより構成される。処理対象物の投入方式によって構成が異なる。分別収集された生ごみは、臭気の拡散防止の観点から、パッカー車等の収集・運搬車から受入ホッパに直投する方式が用いられる例が多い。また、メタンガス化+焼却方式において機械選別を行う場合は、受入ピットに投入され、クレーンにより前処理設備に供給され、機械選別された発酵対象物はピットや中間貯槽に一旦貯留され、メタン発酵設備へ移送される。選別残渣は、焼却対象物ピットに貯留され、直接焼却処理を行う可燃ごみや脱水固形物等と混合され焼却される。

2 前処理設備

前処理設備の機能は、破袋、破碎、選別、調質に大別される。

破碎、選別機能を有する装置としては、多軸式低速回転破碎機や破碎と選別を兼ね備えた回転ブレード式破碎分別機、湿式破碎分別機等があり、処理対象物によって適切に組み合わせる。ごみ質によっては磁選機等を組み合わせることもある。また、生ごみ分別を行うときは、破袋及び手選別を組み合わせることもある。

破碎、選別された発酵対象物は、調整槽（可溶化槽）又は調湿槽に移送される。調整槽は、後段のメタン発酵槽に可溶化した原料を定量的に投入することと、酸発酵を促進することなどを目的として設置される。なお、調整槽を設けず直接、メタン発酵槽へ移送する例もある。

3 メタン発酵設備

前処理設備から供給される発酵対象物を、嫌気性反応させてバイオガスを回収することを目的とした設備である。

メタン発酵槽は、嫌気性条件を維持するため密閉槽であり、熱の放散を少なくするため

断熱構造をしている。また、基質内の発生ガス（バイオガス）を抜き取るための攪拌装置やスクラムや堆積物を排出するための引き抜き装置を設けている。なお、漂着ごみや災害廃棄物を受け入れるケースでは、処理対象物に付着した砂等が引き抜き装置の閉塞原因となることがあり、こうしたケースが想定される場合は、引き抜き装置閉塞防止対策が必要となる場合もある。

4 バイオガス貯留設備

バイオガス貯留設備は主に、脱硫装置等のバイオガス前処理設備、ガスホルダー、余剰ガス燃焼装置から構成される。

一般にバイオガスは、数百～数千 ppm の硫化水素を含んでおり、これは、後段の装置の腐食や燃焼により硫黄酸化物となって大気汚染の原因となるため脱硫装置により除去する必要がある。

発生したバイオガスは、一般的には圧力調整や供給量調整のために、一時的にガスホルダーに貯留する。貯留時間及び貯留容量は発生するバイオガスの量及び供給先の状況に応じて設定する。ガスホルダーの種類としては、液体でガスを水封する湿式方式や、二重膜式のメンブレン方式、メンブレンを鋼板で覆った方式等がある。

余剰ガス燃焼装置は、点検時や異常時などでバイオガスを利用できないときに燃焼処理し、地球温暖化係数が二酸化炭素の 25 倍程度と高いメタンガスを含むバイオガスが無処理で大気放出させないための装置である。

5 バイオガス利用設備

バイオガスの利用形態によって構成は異なる。発電と熱利用を組み合わせたコージェネレーションシステムが一般的である。また、バイオガスを精製、圧縮して天然ガスに混合させた自動車の燃料化や、都市ガスへの混合利用が可能であるほか、燃料電池の水素源としての利用、容器に圧縮貯留して輸送する等の技術開発が進んでいる。利用用途に応じて、利用先の品質基準に適合するようバイオガスの改質を行う必要がある。

6 発酵残渣処理設備（必要に応じて）

発酵残渣処理設備は、発酵残渣の性状や発酵残渣の取り扱い方法に応じて設置する。メタンガス化+焼却方式では、発酵残渣の含水率に応じて発酵残渣処理を行うことなく直接焼却する場合もある。この場合、脱水を行う場合に比べ焼却施設への投入量が増えることから、焼却施設規模が大きくなることに留意が必要である。

発酵残渣処理設備は、脱水設備と脱水ろ液処理設備によって構成される。脱水ろ液には高濃度のアンモニア態窒素が含まれることから、脱水ろ液を焼却炉内で焼却処理する場合や、ガス冷却水として利用する場合は、脱窒処理が必要である。

7 脱臭設備

メタンガス化施設における臭気の発生場所は、主に受入・供給設備や脱水設備である。脱臭設備としては、微生物脱臭、水・薬液洗浄脱臭を採用することが多いが、一部には活性炭脱臭を設置するケースもある。また、メタンガス化+焼却方式では、炉内での高温焼却処理を行うことが可能であるが、その場合は休炉時の対応が必要である。

2-5 処理対象物の検討

ごみのメタンガス化を行うには、ごみをメタン発酵に適するものと適さないものに分別、選別するなどの前処理に関する検討が必要である。

【解説】

メタン発酵を効率的に行うためには、発酵対象物を適切に抽出するための前処理に関する検討が必要である。前処理方法としては、家庭等から排出される段階で分別を行う方法と、メタンガス化施設において機械選別を行う方法がある。いずれを選択するかについては、以下の事項について検討を行うことが望ましい。

- ① 生ごみ等の分別排出に関して市民等の理解と協力が得られるか
- ② 分別排出した際に必要となる収集運搬体制が構築できるか
- ③ 収集運搬を含む総合的な処理体制のもとで環境負荷やコストにおいていずれが効果的か
- ④ 処理対象物の分別内容が機械選別に適合しているか
- ⑤ 発酵残渣の取り扱い方法と適合するか

①については、都市規模や従来の分別区分との関連も含めて検討することが必要であり、可能であればモデル地区等での試行調査を実施することが望ましい。一般的に分別区分を増やすとごみ排出量全体が減量する傾向にあることが知られているが、生ごみの分別収集を行っている例では、分別導入前後で燃やすごみの総量が 2 割程度減量したとの報告もある。一方、生ごみの分別は分別物の保管性等の問題から市民の協力が得にくい事例もある。

②については、生ごみ等の分別に伴い、収集車両や生ごみ排出容器が必要となることから、これらの整備が可能であるかの検討を行う必要がある。生ごみ等を分別してもなお、直接燃やすことが必要となる可燃ごみが生じることから、収集は重複的になる可能性もある。一方で、事業系の生ごみ等を対象とする等により、効率的に生ごみ分別が可能となる場合も考えられることから、家庭系のみでなく、事業系一般廃棄物についても排出時分別の可能性を検討することが望ましい。

③については、収集運搬を含む新たなごみ処理体制のもとで二酸化炭素排出量やその他の環境負荷がどの程度変化するかについての検討及び総合的なコスト比較を行うものである。この検討に際しては、メタンガス化施設を含むシステム全体での比較が必要であることから、計算条件やパラメータ値設定等においては、プラントメーカーへのヒアリングを行う等による情報の補完が有効である場合もある。また、既存の分別種類によっては、生ごみ等の入らない可燃ごみが高カロリーになる点にも留意が必要であり、エネルギー源としてより有効に利用できる場合と、焼却温度が高温になりすぎ、ごみ焼却炉等の熱劣化を早めてしまう場合もある。

④については、機械選別装置と分別内容の関連に関する検討の視点である。廃プラスチック類等を可燃ごみとして区分している場合では、使い捨てライター等の危険ごみが混入

し、破碎設備で爆発等の事故を起こす例がある。また、不燃物や長尺物が混入すると前処理工程でのトラブルの原因となり、また破碎機の摩耗等の原因ともなる。機械選別の導入を考える際には分別内容についての検討が必要であるとともに、ハード面での対策を行う必要がある。

⑤については、メタン発酵により生じる発酵残渣の性状とその有効利用方策との適合性に関する検討の視点である。生ごみ等を機械選別する場合は、発酵残渣にプラスチック類等が混入することから、発酵残渣又は脱水固形物を直接、農地利用することは困難であるため、異物除去等の適切な前処理を行う必要がある。

2-6 メタン発酵処理方式の分類と特徴

メタン発酵処理方式の分類は、メタン発酵槽へ投入する固形分濃度の違いにより、湿式方式と乾式方式、発酵温度の違いにより中温方式と高温方式に分類される。それぞれの方式は、主に処理対象物の性状や発酵残渣の取り扱いに応じて選択を検討する。

【解説】

メタン発酵処理方式には、メタン発酵槽へ投入する処理対象物の固形分濃度により湿式方式と乾式方式がある。また、発酵温度の違いによって中温方式と高温方式がある。それぞれは主に処理対象物の性状及び発酵残渣の取り扱い（脱水ろ液の放流先の有無等）に応じて選択するが、もともとごみ分別が徹底している等の状況によってはいずれの方式でも対応可能であることから、その際は、発酵残渣の取り扱いを含む制約条件やごみ処理体制への適合性をもとに検討することが必要である。

また、固形分濃度による分類（湿式方式及び乾式方式）については、ごみ性状に応じて選択することが基本となる。ただし、ごみ性状に適合した方式の選択については、プラントメーカーの固有技術に依存するものであり、例えば、発注時点では方式を設定していない事例も見られる。

1 固形分濃度による分類

(1) 湿式方式

固形分濃度を10%前後に調整した後、メタン発酵槽へ投入する。生ごみ等を対象とした場合は希釈水が必要となる場合がある。発酵槽は酸生成とメタン生成を1槽で行う場合が多いが、可溶化や酸発酵の促進のため、前段に可溶化槽を設ける例もある。

(2) 乾式方式

メタン発酵槽へ投入する物の固形分濃度を15～40%程度に調整する。このため、一般的に湿式方式に比べ、発酵残渣のうち脱水ろ液の量が少ない。また発酵残渣の含水率が小さく、脱水処理を行わなくても焼却処理できる例もある。

表 3 湿式方式と乾式方式の事例

	湿式方式	乾式方式
固形物濃度（投入時）	10%前後	15～40%
発酵温度	中温、高温	高温
国内実績の例	<ul style="list-style-type: none"> ・北空知衛生センター （北海道深川市） ・リサイクリーン （北海道滝川市） ・クリーンプラザくるくる （北海道砂川市） ・ジャパンリサイクル(株) （千葉県千葉市） ・富山グリーンフードリサイクル(株) （富山県富山市） ・日田市バイオマス資源化センター （大分県日田市） ・生ごみバイオガス発電センター （新潟県長岡市） 	<ul style="list-style-type: none"> ・カンポリサイクルプラザ(株) （京都府南丹市） ・南但クリーンセンター （兵庫県朝来市） ・防府市クリーンセンター （山口県防府市） ・開成(株) （新潟県村上市） ・南部クリーンセンター第二工場〔建設中〕 （京都府京都市） ・（仮称）宮津与謝環境組合広域ごみ処理施設〔建設中〕 （京都府宮津市） ・町田市熱回収施設（仮称）〔建設中〕 （東京都町田市） ・（株）富士クリーン〔建設中〕（香川県綾歌郡綾川町） ・新南部清掃工場〔計画中〕 （鹿児島県鹿児島市）

2 発酵温度による分類

(1) 中温発酵

35℃付近で活性するメタン生成菌により発酵を行う方法である。一般に中温発酵は、後述する高温発酵に比べ、負荷変動やアンモニア阻害に強い。しかし、その一方で有機物の分解速度が遅いので、メタン発酵槽の容量は大きくなる。

(2) 高温発酵

55℃付近で活性するメタン生成菌により発酵を行う方法である。中温発酵に比べ、有機物の分解速度が速いため、槽の容量を小さくできるが、負荷変動やアンモニア阻害に弱い。

表 4 発酵温度による特徴の比較（参考）

	中温発酵	高温発酵
発酵温度	約 35℃	約 55℃
有機物負荷	小さい	大きい
発酵期間	20～25 日程度	10～15 日程度
必要とするエネルギー	少ない	多い
アンモニア濃度の上限	～3,000ppm	～2,500ppm

3 発酵温度と有機物負荷・バイオガス量の関係例

発酵温度と有機物負荷・バイオガス量の関係例を図8に示す。なお、高温発酵も中温発酵も最終分解率及び累積ガス発生量に大きな差はない。

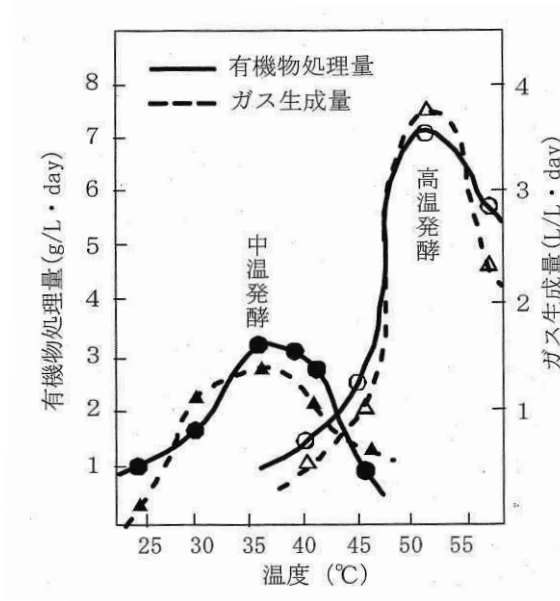


図8 発酵温度と有機物負荷・バイオガス量の関係例

出典：「バイオガス化マニュアル」 (社)日本有機資源協会 (平成18年8月)

2-7 稼働時間

各工程の稼働時間は一般的には次のとおりである。

- | | |
|-------------|----------|
| ① 処理対象物の受入 | 5～6時間/日 |
| ② 発酵対象物の供給 | 8～24時間/日 |
| ③ メタン発酵処理 | 24時間/日 |
| ④ 発酵残渣の取り出し | 8～24時間/日 |
| ⑤ 脱臭 | 24時間/日 |
| ⑥ ごみ焼却施設 | 8～24時間/日 |

【解説】

処理対象物の受入工程においては、収集時間帯や収集エリア等により受入時間が異なるのでその状況に合わせて稼働時間を設定する必要がある。

発酵対象物の供給は、施設規模・貯留容量及びごみ焼却施設を併設する場合は、ごみ焼却施設の稼働時間等により8～24時間で設定する。

ごみ焼却施設は、処理対象物の量、炉数及びごみ発電の有無等を踏まえ経済性等を勘案しつつその一日稼働時間を8～24時間で設定する。ごみ発電を行う場合でも週5～6日間連続運転等の間欠運転（WSS運転）も可能であるが、その際は、焼却炉形式等も十分に検討することが必要である。

以上の運転時間については、並行して運転管理人員体制も検討することが必要である。24時間運転の場合、班直体制や班員編成により必要人員が異なる。

発酵残渣の取り出しについては、構成機器の仕様により稼働時間が決定される。

2-8 バイオガス

バイオガスの主成分は、メタンガスと二酸化炭素であり、他に硫化水素等が微量含まれる。

組成は分解する有機物によって異なるが、概ねメタンガスの含有比率は50～60%である。また、発生量は分解する有機物によって異なる。

バイオガスを利用する方法として、発電とその廃熱利用(コジェネレーション)、熱回収、濃縮精製による燃料化、及びガス供給がある。

【解説】

1 バイオガスの性状

食品残渣のバイオガス性状の例を表5に示す。

表5 食品残渣のバイオガス性状の例

	CH ₄ (%)	CO ₂ (%)
ホテル厨芥	57	43
生ごみ	56	44

バイオガスの発生量は、処理されるごみの成分組成に左右され、たんぱく質、脂質が多い場合は、メタン濃度が高くなる。

2 バイオガスの発生量

バイオガス発生量は、処理対象物の性状(化学組成や種類)によって大きく異なる。実際の成分分析値を用いて精度を高めると同時に、他市町村の実用施設での実績値も考慮し、発生量の推測を行うことが重要である。また、対象とする処理対象物を用いて類似施設においてバイオガス発生量の検証を行うケースもある。

有機性廃棄物1トンあたりのバイオガス発生量例を図9に、生ごみからのバイオガス発生量(参考値)を表6に示す。また、ごみ質ごとのバイオガス発生量の事例では、厨芥類:171.8 Nm³-Dry/t、紙類:488.1 Nm³-Dry/t、草木類:90.3 Nm³-Dry/tとされる。

なお、メタンガス化施設に係るエネルギー回収型廃棄物処理施設(交付率1/2)の交付要件は、メタンガス化施設からの熱利用率が350kWh/ごみ(発酵対象物)t以上となることと定めている。この水準は、発酵対象物1トンあたりバイオガス発生量としては、150Nm³(メタンガス50%として)程度に相当する。

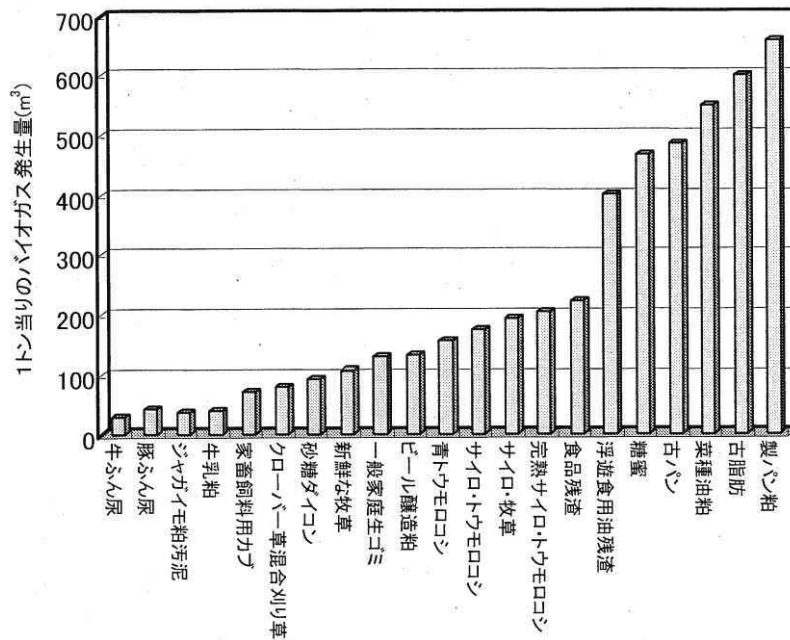


図9 有機性廃棄物1トンあたりのバイオガス発生量例
 出典：「バイオガス化マニュアル」 (社)日本有機資源協会(平成18年8月)

表6 生ごみからのバイオガス発生量(参考値)

項目	生ごみ
メタン発生量	0.35~0.55Nm ³ /kg-分解 VS 0.35Nm ³ /kg-分解 COD _{Cr}
有機物分解率	
VSとして	75~80%
COD _{Cr} として	70~75%
メタン濃度	50~65%

出典：「ごみ処理施設整備の計画・設計要領2017改訂版」
 (公社)全国都市清掃会議(平成29年4月)

3 バイオガスの含有成分

生成したばかりのバイオガスは硫化水素をはじめとする種々の不純物を含んでいるため、利用設備に応じて不純物を除去する必要がある。バイオガス中の制限対象物質の含有濃度例を表7に示す。利用設備ごとの制限濃度例は後述の表12に示す。

表7 バイオガス中の制限対象物質の含有濃度例

制限対象物質	含有濃度	備考
硫化水素	500～2,000 ppm	発酵槽内脱硫を行う場合は100～500ppm程度
アンモニア	50～200 ppm	
水分	(備考参照)	ガス温度による飽和水分
シロキサン類	20～50 ppm	
メチルメルカプタン	10～30 ppm	
ジメチルサルファイド	10 ppm 以下	

出典：「バイオガス化マニュアル」 (社)日本有機資源協会
(平成18年8月)を一部改変

4 バイオガスの利用方法

- (1) バイオガスの利用において、国内ではガスエンジンやマイクロガスタービンによる発電とその排熱回収によるコージェネレーションにより電力と熱を回収し、所内の電力と発酵槽等の加温のために熱を利用しているケースが多い。また、一部では余剰電力を売電しているところもある。なお、メタン発酵を利用した発電については、再生可能エネルギーの固定価格買取制度(FIT制度)の適用により高額(39円/kWh(税抜き)、平成28年度時点)での売電が可能である。
- (2) メタンガスのエネルギーをごみ発電に用いる蒸気の昇温に利用する例もある。
- (3) メタンガスのエネルギーをごみ焼却施設二次燃焼炉用燃料として利用する例もある。
- (4) 燃料電池によるコージェネレーションが導入されている例もある。
- (5) 小規模な施設では、ガスボイラーによる熱回収を行い、メタン発酵槽の加温に利用している。
- (6) バイオガス中のメタンを濃縮精製することにより、天然ガス自動車の燃料として利用している例もある。なお、天然ガス自動車に充填する際、圧縮設備が必要であり、それらには高圧ガス保安法が適用される。
- (7) バイオガスを前処理後、燃料としてガス会社等に供給する例もある。

5 メタンガス化における再生利用率算入の考え方

メタンガス化施設を整備して生ごみ等を処理する場合の再生利用率については、発生したメタンガスの重量換算分が再生利用量に該当する。

例えば、発酵対象物1トン进行处理し、バイオガス(メタンガス50%含有とする)が150Nm³発生すると、バイオガスに含まれるメタンのモル数は3348(150Nm³/2/0.0224)、メタン分子1モルの重量は16gであるから、再生利用量としては、メタン重量である0.0536t(3348*16g)となる。

2-9 発酵残渣

メタン発酵処理により発酵残渣が発生する。発酵残渣は、高濃度の窒素等を含むことから、脱水、二次発酵等を行い、農地利用を行うことが望ましい。需要や発酵残渣の性状との関係からこれが困難となる場合は、必要に応じて脱水処理し、脱水固形物は焼却処理もしくは堆肥化・農地利用し、脱水ろ液は直接、農地利用をするか、需要等に応じて放流先の水質基準に適合した処理もしくはごみ焼却施設での冷却水等に利用する。

【解説】

1 発酵残渣の発生量

発酵対象物 1 t の処理に対し、発酵残渣は湿式方式では 1~2t (含水率：80%)、乾式方式では 0.8~1.5t (含水率 70-80%) 発生する。発酵対象物に対して希釈水を加える場合は、発酵残渣量は増える。希釈水量は発酵対象物の性状に応じて調整が必要である。発酵残渣の発生量は、処理対象物の性状や含水率、また処理方式により大きく異なることを留意しなければならない。

2 処理方法

通常、水処理の負荷を下げるため前処理として脱水処理が行われる。脱水ろ液の性状例を表 8 に示す。脱水固形物は、堆肥化して農地還元するか、出来ない場合は燃やすごみとして焼却処理される。堆肥化する場合には、異物の混入などの品質に留意しつつ、域内の需要があるか、また受入先が確保できるか確認が必要である。焼却処理を行う場合は、含水率が十分に低ければ、助燃材としての利用も可能であるが、含水率が高いと焼却施設の規模や燃焼条件に影響を与えることがある。

脱水ろ液は脱水ろ液処理設備で処理されるが、脱水ろ液処理設備では脱水ろ液の他に受入設備の洗浄水や脱臭設備の排水等も処理の対象となることを留意しながら脱水ろ液処理設備の処理規模や処理能力の検討を行う必要がある。

放流先の水質基準値を確認するとともに、周辺環境への影響も十分検討し、場合によっては更に上乘せ基準を設ける検討も行う必要がある。

表 8 メタン発酵残渣の脱水ろ液の性状(実証試験による実績)

BOD (mg/L)	COD (mg/L)	T-N (mg/L)	T-P (mg/L)
1,800~4,000	900~2,000	1,700~2,500	40~70

出典：「汚泥再生処理センター等施設整備の計画・設計要領」

(社)全国都市清掃会議 (平成 19 年 3 月)

2-10 環境対策

施設から発生する排ガス（内燃機関における発電設備や熱供給用の設備を設置する場合）、悪臭、排水、振動、騒音等は、関連法規及び条例等に適合するものでなければならない。

【解説】

1 排ガス

メタンガスを用いて発電を行うガスエンジンを設置する場合、ガスエンジンの燃料の燃焼能力が重油換算で35リットル/h以上のものについては、排ガス中の窒素酸化物及びばいじんに関して、大気汚染防止法に定める濃度規制値（窒素酸化物：600ppm（O₂:0%換算）、ばいじん：0.05g/Nm³（特別排出基準は0.04g/Nm³））以下でなければならない。

2 悪臭

施設より発生する悪臭は、敷地境界及び排出口において、悪臭防止法及び関連条例で定める規制基準値以下でなければならない。

3 排水

河川等の公共用水域へ放流する場合は水質汚濁防止法及び関連条例で定める排水基準値以下、下水道へ放流する場合は下水道法及び関連条例で定める排水基準値以下でなければならない。

4 振動、騒音

施設から発生する振動及び騒音は、敷地境界において、それぞれ振動規制法、騒音規制法及び関連条例で定める規制基準値以下でなければならない。

5 地球温暖化防止効果

廃棄物系バイオマスのメタンガス化による地球温暖化防止効果については、グローバルな環境対策として重要な視点である。当該テーマによる研究事例は多いが、酒井ら¹⁾は、家庭由来厨芥類の処理を行う4つのシナリオについて温室効果ガス（CO₂、CH₄、N₂O）の排出量を計算し、総CO₂排出量は、メタン発酵+燃料電池利用<メタン発酵+GE発電<堆肥化<焼却であると示した。また、「平成25年度廃棄物系バイオマス利活用導入促進事業委託業務報告書」（環境省、平成26年3月）では、メタンガス化+焼却方式と発電付き焼却方式について施設規模別にCO₂排出量を計算し、いずれの規模でもメタンガス化+焼却方式における排出量が小さいとした。

事業実施に際しては、このような事例を参考に地球温暖化防止効果を定量化し、導入効

¹⁾酒井伸一、平井康宏、吉川克彦、出口晋吾：バイオ資源・廃棄物の賦存量分布と温室効果ガスの視点からみた厨芥利用システム解析、廃棄物学会論文誌、16(2)、173-187、2005

果を環境対策面から評価することが有効である。

2-11 安全対策

メタン発酵では可燃性のバイオガスが発生し、またその中には硫化水素等も含まれていることからバイオガスの取り扱いには十分注意する必要がある。

【解説】

1 爆発・火災事故と酸欠事故の発生防止対策

最も留意すべき安全対策として、爆発・火災事故と酸欠事故の発生防止対策が挙げられる。

- (1) 爆発火災防止対策として、漏洩ガスの検知器の設置、および貯留設備、燃焼設備に逆火防止装置および圧力調整装置の設置を検討する必要がある。
- (2) 酸欠防止対策としては、ガスの滞留を避けるとともに定期的にガス濃度測定を行うことが重要である。

※ バイオガスの主成分であるメタンガスは、二酸化炭素以上に温暖化に影響を与える気体である。余剰なバイオガスは大気放散させずに余剰ガス燃焼装置等で燃焼させて適切に処理する必要がある。

2 硫化水素対策

硫化水素は人体への影響が大きいことから、バイオガスの漏洩や脱硫装置の管理に注意が必要である。

また、施設の運転・点検等においても十分な注意が必要である。

表9 硫化水素の人体への影響

H ₂ S (ppm)	人体作用
>700	数分の暴露で失神、けいれん、呼吸停止、致死
400~700	30分程度の暴露で生命の危険
170~300	1時間程度が耐えられる限界
70~150	長時間暴露で目、鼻、のどに灼熱感、疼痛が認められる。
20~30	臭気は強いが耐えられる。臭気に対する慣れの現象がある。
20	長時間の労働に耐える。
10	許容濃度
3~5	臭気強く、不快感
0.3	すべての人が臭気を感知できる。
0.025	敏感な人が臭気を感知できる。

出典：「廃棄物処理施設技術管理者講習 基礎・管理課程[有機性廃棄物資源化施設]」

(財)日本環境衛生センター 平成17年9月より一部改変

3 破砕工程における火災、爆発対策

発酵対象物を機械選別する際、スプレー缶や使用済みライター等の危険物が混入した場合、機械選別の方式によっては、火災、爆発対策が必要である。対策方法については、マテリアルリサイクル推進施設での破砕工程における技術が参考となるが、基本的には、有害ごみとして分別収集を行う、二次電池については、廃電気電子製品の取り扱いを明示的にしたうえで分別の徹底を図る等の対策が必要である。

2-12 関連法規

国内において、メタンガス化施設を導入するにあたり、設備の構成、容量、用途等によって各種の法的規制が適用される。

【解説】

- 主な関連法規は、以下のとおりである。なお、廃棄物系バイオマス利活用導入マニュアルも参照すること。

	法律名	特記事項等
環境面	廃棄物処理法	一定規模以上の処理施設の設置に許可が必要。
	大気汚染防止法	ガスエンジンにて燃料を 35L/h（重油換算）以上利用する場合、またはボイラーで伝熱面積が 10m ² 以上の場合は、ばい煙排出基準の遵守が必要となる。
	水質汚濁防止法	自治体によっては上乘せ基準が設定されている。
	騒音規制法	空気圧縮機及び送風機（原動機の定格出力が 7.5kW 以上のものに限る）は、本法の特定施設に該当し、知事が指定する地域では規制の対象となる。
	振動規制法	圧縮機（原動機の定格出力が 7.5kW 以上のものに限る）は、本法の特定施設に該当し、知事が指定する地域では規制の対象となる。
	悪臭防止法	本法においては、特定施設制度をとっていないが、知事が指定する地域では規制を受ける。
	下水道法	処理水を公共下水道へ排出する場合に適用する。
安全面	消防法	重油タンク等は危険物貯蔵所として本法により規制される。
	労働安全衛生法	ボイラー利用設備に対し、ボイラー技師が必要となるが、伝熱面積が 6m ² （蒸気ボイラー）、28m ² （温水ボイラー）未満の場合は不要となる。
	肥料取締法	堆肥について届出や品質表示が必要となる。
	建築基準法	建築物を建築しようとする場合、建築主事の確認が必要である。

	法律名	特記事項
事業面	電気事業法	特別高圧（7,000V以上）で受電する場合。 高圧受電で受電電力の容量が50kW以上の場合。 自家用発電設備を設置する場合及び非常用予備発電装置を設置する場合。
	ガス事業法	ガスの製造能力又は供給能力のいずれか大きいものが300m ³ /日以上である場合、メンブレンガスホルダーはガス事業法技術基準への適合・維持義務が課せられる。
	高圧ガス保安法	高圧ガスの製造、貯蔵等を行う場合。
	熱供給事業法	複数の建物（自家消費は除く）へ熱を供給し、加熱能力の合計が21GJ/h以上の熱供給者が対象。

- ※ その他、都市計画法や環境アセスメント条例が適用される場合があるので留意する。また、関連する法律として、食品循環資源の再生利用等の促進に関する法律（食品リサイクル法）がある。
- ※ メタンガス化施設のうち、ガス貯留設備については、都市計画法上の用途地域によってはその容量の上限があり、また基本的に立地できないことがある（住居地域では、設置ができない、商業地域や準工業地域では容量に上限がある等）点に留意が必要であり、必要に応じて用途変更を行うことで対応する場合もある。

第3章 計画条件の調査

3-1 現状把握調査

基本事項の確認・検討項目は次のとおりである。

- 1 市町村の現状・特性
- 2 他市町村の生ごみ等に関する取り組み状況の確認
- 3 既存メタンガス化施設の情報収集

【解説】

1 メタンガス化施設導入に当たっては、市町村の現状・特性を把握するため、次のことを確認、把握する。

- ① 現人口数、および将来の増減予想
- ② 資源化物の利用状況
- ③ 関連施設（下水処理場、焼却施設等）の規模や場所
- ④ 広域的な連携状況

2 他市町村の生ごみ等に関する取り組み状況の例として、

- ① 生ごみ等の分別収集
- ② 生ごみ処理機の導入
- ③ 生ごみ等の堆肥化

等が挙げられる。

また、現在広域処理している場合は、メタンガス化施設導入に関し市町村間の意見交換等により考え方を整理しておくことも必要である。

3 既存メタンガス化施設の情報収集について

(1) 確認事項例

- ① 生ごみ等の分別収集実施の有無、実施後の状況
- ② 処理対象物の量・質、種類（生ごみ・紙類、剪定枝）、異物混入の割合
- ③ バイオガスの利用方法
- ④ 関連施設（下水処理場、焼却施設、し尿処理施設等）との関わり
- ⑤ 計画段階との差異による課題事項とその原因と対策

(2) 国内外の施設の状況については参考資料1を参照のこと。

(3) 課題と対策については第5章を参照のこと。

3-2 処理対象物（生ごみ等）の種類、発生量の把握

対象となり得る廃棄物の種類、発生量等を調査し、システム検討に必要なデータを把握する。

【解説】

メタン発酵施設に投入できる対象物として、生ごみの他に有機性汚泥や紙類等があり、条件によっては、剪定枝や草木類等も処理可能である。これらは地域によって現在の処理状況、発生量も様々であるとともに将来の地域産業や人口の増減の変化によっても変動する。将来の見通しを十分検討しながら、処理規模を設定する必要がある。

生ごみ等の性状や発生量は季節変動や社会経済等により変動が予想されるが、長い期間を見れば、ある程度の数値を把握することが出来る。

地域特産物のある地域は、その収穫時期に生ごみ等の量、質ともに変動しやすいので留意しておく必要がある。

事業系一般廃棄物を取り扱う場合、ごみの性状は安定的なことが多いが、継続的な搬入が可能か、時期による処理量の変動はどの程度かについても確認しておく必要がある。

3-3 計画ごみ質の設定

メタンガス化+焼却方式における計画ごみ質としては、処理対象ごみ、発酵対象物及び焼却対象物（脱水固形物を含む）の計画ごみ質を設定することが望ましい。

【処理対象ごみ】

- ① 種類組成、化学組成、見かけ比重、低位発熱量等。

【発酵対象物】

- ① TS（全蒸発残渣）： 液体を蒸発乾固した時に残留する固形物のこと。
- ② VS（強熱減量）： 蒸発残留物を 600 度で強熱したときに揮散する物質量を指し、有機物質含有量の指標になる。
- ③ T-N（全窒素）： 窒素化合物の窒素の総量をいう。
- ④ BOD（生物化学的酸素要求量）： 微生物が水中の有機物を分解するのに消費する酸素要求量のこと。COD とともに排水中の有機物含有量の指標の 1 つとして用いられる。
- ⑤ COD_{Cr} （ニクロム酸カリウムによる化学的酸素要求量）： 還元性有機物を分解するのに必要な酸化剤（ニクロム酸カリウム）の量を当量酸素量で表したもの。
- ⑥ 含水率： 処理対象物中の水分含有率。
- ⑦ 異物混入率： メタン発酵に適さない物質の混入率。

【焼却対象物】

- ① 種類組成、化学組成、見かけ比重、低位発熱量等。ただし、脱水固形物を混合焼却する場合は、投入比等による加重平均値も設定する。

また、処理対象とする可燃ごみを用いた機械選別による発酵対象物の抽出割合及び発酵対象物を用いたメタンガス発生量の実験を実施することが有効である。

【解説】

1 指標の意義

(1) 有機物濃度

VS や COD_{Cr} といった有機物濃度は、バイオガスの予測量を算出するために必要である。

(2) 窒素濃度

たんぱく質に含まれる窒素は、アミノ酸の分解に伴い、アンモニアを生成する。アンモニアはメタン発酵において不可欠な成分であるが、濃度が許容値を超えるとメタン発酵の阻害を起こす。

また、BOD とともに排水基準にもなっていることから脱水ろ液処理設備の設計においても必要となる。

(3) 含水率

生ごみ等を処理対象物とする場合は、希釈水が必要となる場合もあることから、季節による変動等について把握していることが望ましい。

(4) 混入異物の把握

異物の混入は、機器の故障や発酵阻害につながり、安定稼働に大きな支障をきたす場合がある。

2 発酵に適するもの

メタン発酵するものは、炭水化物、たんぱく質、脂質の易分解性有機物であり、難分解性有機物（リグニン等）は発酵に長時間を要することから、これらが多い場合は、発酵時間等に留意が必要である。

3 選別残渣：無機物及び発酵に適さないもの

例) プラスチック、皮革、石・陶磁器、ゴム、ガラス、金属、甲羅、卵の殻、貝殻等

※ 大きな石や金属類は、前処理設備を故障させる恐れがあるため、生ごみ等との混入は避ける必要がある。

※ 選別残渣は、機械選別により処理対象物から選別できるが、ごみ組成の特性を踏まえ、適切な機械選別が可能であるか、困難である場合は、分別区分を見直すのか、等の検討を行うことが必要である。

4 発酵阻害物質：メタン菌の活性を弱める、もしくは死滅させるもの

例) 薬品、溶剤等

5 生ごみの性状例を表 10 に示す。

表 10(1) 生ごみの性状例

項目	区分	調査事例 1 ごみの種類：事業系			調査事例 2 (n=5) ごみの種類：事業系		
		平均	最小	最大	平均	最小	最大
含水率 (%)	(%)	78.7	67.4	86.3	77	68	85
pH		4.6	3.8	5.3	—	—	—
BOD	(mg/kg)	83,000	43,000	150,000	34,000	24,000	49,000
COD _{Cr}	(mg/kg)	147,000	39,000	300,000	210,000	130,000	250,000
蒸発残留物	(mg/kg)	—	—	—	230,000	150,000	320,000
強熱減量	(mg/kg)	—	—	—	210,000	130,000	280,000
全窒素	(mg/kg)	4,900	2,000	8,500	5,800	3,000	9,700
全リン	(mg/kg)	500	210	1,000	1,900	900	2,900
n-ヘキサン 抽出物質	(mg/kg)	—	—	—	—	—	—
VS/TS	(%)	82.4	43	97	88	86	91

表 10(2) 生ごみの性状例

項目	区分	調査事例 3 (n=37) ごみの種類：事業系 測定：05年4月～06年3月			調査事例 4 (n=8) ごみの種類：混合系 測定：03年5月～12月		
		平均	最小	最大	平均	最小	最大
含水率 (%)	(%)	75.9	64.5	81.2	77.7	73.4	81.0
pH		—	—	—	4.7	4.5	4.9
BOD	(mg/kg)	—	—	—	203,000	180,000	230,000
COD _{Cr}	(mg/kg)	249,000	165,000	369,000	270,000	190,000	410,000
蒸発残留物	(mg/kg)	241,000	188,000	355,000	223,000	190,000	226,000
強熱減量	(mg/kg)	218,000	164,000	329,000	192,000	159,000	228,000
全窒素	(mg/kg)	6,660	4,460	10,300	8,000	6,220	10,600
全リン	(mg/kg)	743	450	1,480	1,170	1,040	1,380
n-ヘキサン 抽出物質	(mg/kg)	—	—	—	—	—	—
VS/TS	(%)	87.6	84.8	90.5	83.3	81.6	85.9

表 10(3) 生ごみの性状例

項目	区分	調査事例 5 (n=8) ごみの種類：家庭系 測定：01年7月～03年1月			調査事例 6 (n=9) ごみの種類：家庭系 測定：01年12月		
		平均	最小	最大	平均	最小	最大
		含水率 (%)	(%)	80.0	74.8	87.1	77.1
pH		—	—	—	4.4	3.6	5.0
BOD	(mg/kg)	—	—	—	96,000	62,000	134,000
COD _{Cr}	(mg/kg)	183,000	120,000	281,000	269,000	168,000	433,000
蒸発残留物	(mg/kg)	200,000	129,000	252,000	229,000	167,000	283,000
強熱減量	(mg/kg)	164,000	114,000	232,000	189,000	134,000	272,000
全窒素	(mg/kg)	6,180	4,160	10,200	7,300	2,800	20,000
全リン	(mg/kg)	1,260	460	2,800	830	3,700	1,900
n-ヘキサン 抽出物質	(mg/kg)	—	—	—	15,300	4,700	33,000
VS/TS	(%)	82.9	66.5	94.1		—	—

表 10(4) 生ごみの性状例

項目	区分	調査事例 7 (n=5) ごみの種類：事業系 測定：99年7月～00年6月			調査事例 8 (n=6) ごみの種類：家庭系 測定：03年9月～10月		
		平均	最小	最大	平均	最小	最大
		含水率 (%)	(%)	72.3	61.7	77.0	81.9
pH		5.0	4.3	5.4	4.3	4.2	4.5
BOD	(mg/kg)	—	—	—	—	—	—
COD _{Cr}	(mg/kg)	310,000	225,000	381,000	179,000	174,000	184,800
蒸発残留物	(mg/kg)	277,000	230,000	383,000	182,000	168,000	200,000
強熱減量	(mg/kg)	—	—	—	—	—	—
全窒素	(mg/kg)	9,022	5,230	13,400	—	—	—
全リン	(mg/kg)	—	—	—	—	—	—
n-ヘキサン 抽出物質	(mg/kg)	—	—	—	—	—	—
VS/TS	(%)	93.1	92.1	93.7	—	—	—

表 10(5) 生ごみの性状例

項目	区分	調査事例 9 (n=4) ごみの種類：事業系 測定：04年1月～7月			調査事例 10※
		平均	最小	最大	
含水率	(%)	81.1	79.4	82.9	—
pH		—	—	—	—
BOD	(mg/kg)	—	—	—	—
COD _{Cr}	(mg/kg)	311,030	311,500	583,637	504,000
蒸発残留物	(mg/kg)	117,800	160,400	190,800	407,000
強熱減量	(mg/kg)	169,730	151,600	183,000	327,000
全窒素	(mg/kg)	19,000	5,600	37,400	5,200
全リン	(mg/kg)	1,469	89	2,850	—
n-ヘキサン抽出物質	(mg/kg)	—	—	—	—
VS/TS	(%)	95.4	94.5	95.9	—

※ 燃やすごみの機械選別後の性状：生ごみ（60.4%）、紙類（24.4%）、その他異物（15.2%）

出典：「汚泥再生処理センター等施設整備の計画・設計要領 2006 改訂版」

（社）全国都市清掃会議（平成 19 年 3 月）等からの取り纏め

6 メタンガス化+焼却方式施設整備に際してのごみ質調査例

処理対象ごみが設定できている場合は、実際のごみを用いてごみ質調査を行い、前処理及び発酵段階の特性を試験により確認することが施設計画立案に有効である。

図 10 にメタンガス化+焼却方式施設整備に際して実施されたごみ質調査の事例を示す。ごみ質に応じたバイオガス発生量については、実験の実施又はプラントメーカー等に提案等を求めることで確認することが可能である。

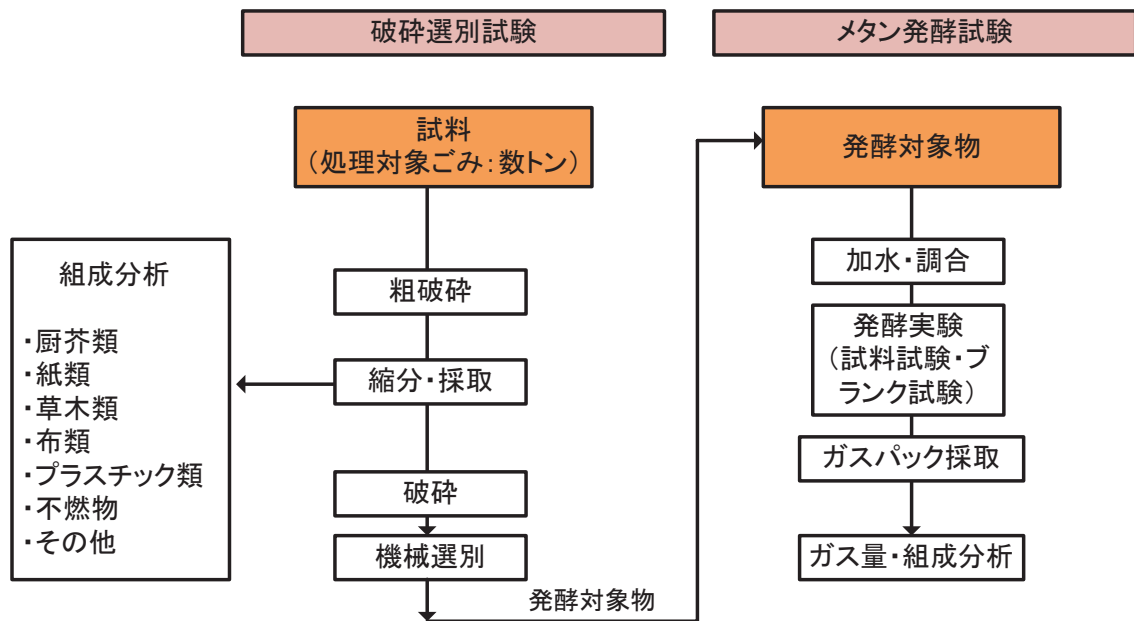


図 10 メタンガス化+焼却方式施設整備に際して実施されたごみ質調査の事例

3-4 処理対象物の回収体制

1 分別収集と機械選別

異物混入防止のため発酵対象物を分別して収集するか、処理対象物から発酵対象物を機械選別する方法の採用を検討する。

2 施設導入に伴う分別収集体制の影響

施設導入により収集形態を見直す必要のある市町村では、施設設置場所の立地条件、経済性を考慮し、適切な収集運搬方法を検討する必要がある。

分別収集では燃やすごみ量が減る一方で収集運搬コストの増加が考えられる。地域特性を踏まえて分別方法を十分に検討し住民理解と協力の向上を図る必要がある。

【解説】

1 分別収集と機械選別

- (1) 前処理設備等の設備能力を適正かつ最小化するためには、適切な分別収集により処理対象物に発酵に適さないものを混入させないことが効果的である。
- (2) 機械選別の場合は、従来の収集形態を変更せずに対応できる可能性がある一方で、発酵禁忌品や火災等の原因となる品目の混入を回避する措置が必要である。
- (3) 紙ごみを合わせて処理することによりバイオガス量が増加することが報告されているが、処理システムによって紙ごみ類受入の可否および受入可能量の限度があることに留意する。
- (4) 生ごみ等の分別収集方式と機械選別方式については、収集体制の現状や経済性等を踏まえ、採用する処理方式と併せて十分に検討する必要がある。

2 施設設置に伴う分別収集体制の影響

- (1) 分別収集を新たに行う場合、運搬費の増加（収集の回数増加に伴う人件費等）が考えられる。経済性の検討時にその影響を考慮しておく必要がある。
- (2) 搬入車両（パッカー車、バキューム車、トラック）を確認し、受入ピット等の大きさ・形状を検討しておく必要がある。
- (3) 広域処理している場合は、関連市町村との調整が必要であり、受入量がなるべく平均化するよう、市町村毎に生ごみ等の収集日をずらす等の工夫が必要である。

3 分別収集導入後の効果と課題

生ごみ分別収集を実施している自治体では次のような状況である。

(1) 効果

- ① 住民の分別意識の向上
- ② ごみ排出量の減少（燃やすごみ、生ごみともに）
- ③ 焼却施設、破碎施設等の中間処理施設への負荷が減少

- ④ リサイクル率の向上
- ⑤ 最終処分量の減少
- (2) 課題
 - ① 収集運搬費の増加
 - ② ごみステーション等の排出場所保全（臭気等）
 - ③ 分別生ごみの精度が低い（異物の混入が多い）
 - ④ 計画処理量相当の生ごみを確保できない

4 メタンガス化施設設置自治体の分別収集体制

メタンガス化施設を設置している自治体の事例では、次のとおりである。

- (1) 生ごみの収集回数
2回/週が最も多く、その他としては4回/月、1回/週である。
- (2) ごみ排出量の変化
ほとんどの自治体で減少しているが、減少率は10～50%とばらつきがある。
- (3) 生ごみ排出量の変化
ほとんどの自治体で減少している。
- (4) 収集運搬経費の変化
生ごみの分別収集実施による収集運搬経費の変化について、10%未満の増加（4自治体）、10～20%程度の減少（3自治体）、増減はない（2自治体）といった状況である。
- (5) ごみ有料化
ほとんどの自治体でごみ有料化を実施しているが、生ごみ分別を行う自治体の中には生ごみを無料として分別促進を図るところもある。

3-5 メタンガス化施設設置に伴う中間処理システム及び一般廃棄物処理に与える影響事項

メタンガス化施設を設置することで中間処理システム及び一般廃棄物処理において次のような事項について影響がある。各市町村の地域性によりその影響度合いは異なるが、これらを踏まえ、施設設置を判断する必要がある。

- ・ 焼却処理の負荷
- ・ ごみの総排出量
- ・ 最終処分量
- ・ 熱回収量
- ・ 収集コスト、施設建設コスト
- ・ 敷地面積

【解説】

1 焼却処理の負荷

生ごみは可燃物として焼却処理されている場合が多いため、ごみ量減少に伴う焼却処理量の低減および発熱量の増加による熱回収率の向上が考えられる。メタンガス化+焼却方式においては、焼却対象物の発熱量が 800kJ/kg 程度上昇したとの試算例もある。

2 ごみ総排出量及び最終処分量

メタンガス化施設設置に伴い、生ごみの分別収集やごみ有料化を実施している自治体ではごみの総排出量が減少したところが多い。この結果、最終処分量の低減が見込まれる。

3 熱回収量

熱回収は、メタンガスの利用方法により効果は異なるが、発酵対象物 1 トンから得られたバイオガスを 150Nm³、メタン濃度 50%時のバイオガス 1Nm³あたりの熱量を 17,900kJ/Nm³とすると、約 350kWh 程度となる (150Nm³×17,900kJ/Nm³×0.46 (電気/熱の当価係数) ÷ 3,600kJ/kWh)。

4 収集コスト、建設コスト

メタンガス化施設導入に伴い分別収集する場合、分別作業や収集の細分化により収集コストが増加する場合がある。

建設コストについては、事例が少なく、かつ処理フローにより施設規模が異なることから、一般的なトン当たり建設単価は求めにくく、処理フロー等を明示したうえで、プラントメーカーへのヒアリングを行い、これらをもとに検討することが望ましい。なお、全量焼却施設と比較すると全体額で 1 割程度以上のコストアップになるとの例がある。

また、総合評価一般競争入札方式等により発注する事例では、建設工事費や運営委託業

務費等の落札額等を Web サイトで公表するものがほとんどであることから、こうした事例の整理等により類似施設におけるコスト感を分析することが可能である。なお、このような分析により、最終的な契約金額は、事業者選定方法における価格競争性に依存するケースが多い傾向にあると考えられる。メタンガス化+焼却方式は、基本的には、確立され信頼性の高いごみ焼却技術とメタンガス化技術の組み合わせであることから、価格競争性を確保するため、事業への参加条件を緩和しつつ、技術評価等の段階において提案技術の十分な審査を行う等の工夫を行ったケースもある。

5 敷地面積

敷地面積については、隣接する施設や安全性を考慮し、各設備や構内道路の配置を検討する必要がある。参考資料1の事例では、1トン当たりの建築面積（管理棟、バイオガス貯留設備は含まず）は、50～120m²となっている。

3-6 交付金の交付対象となるメタンガス化施設について

循環型社会形成推進交付金取扱要領及びエネルギー回収型廃棄物処理施設整備マニュアルにおいて以下のとおりとされている。

メタンガス化施設に係るエネルギー回収型廃棄物処理施設(交付率 1/2)の交付要件として、メタンガス化施設からの熱利用率が 350kWh/ごみ ton 以上となることを定めているが、地域特性によって、十分なメタンガスが発生するようなごみ質が得られず、高効率なメタンガス化施設を導入するだけでは交付要件を満たせない地域が生じることも考えられる。このため、上記に拘わらず、メタンガス化施設の導入が地域の廃棄物処理システムとして有効な場合があることから、熱利用率が 350kWh/ごみ ton 以上を満たさないメタンガス化施設については、交付率 1/3 の交付対象とする。

【解説】

メタンガス化施設の建設に係る循環型社会形成推進交付金に関しては、循環型社会形成推進交付金取扱要領及び同要綱並びにエネルギー回収型廃棄物処理施設整備マニュアル(平成 28 年 3 月改訂)によること。

3-7 必要敷地面積の目安（参考）

施設整備計画立案時の参考として、施設規模ケースごとに、メタンガス化+焼却方式及び全量焼却方式における必要敷地面積の比較を行った。

【解説】

1 比較した施設規模ケースとケースごとの仮定規模

ここでは、全量焼却方式において、40t/日、80t/日、200t/日の3ケースを仮定した。ケースごとの仮定規模は、表11のとおりである。

表11 ケースごとの仮定規模

ケース	全量焼却方式	メタンガス化+焼却方式
1	40t/日（20t/日・炉×2炉）（発電なし）	メタンガス化：20t/日×1系列（ガス発電付） 焼却：32t/日×1炉（発電なし）
2	80t/日（40t/日・炉×2炉）（発電付）	メタンガス化：40t/日×1系列（ガス発電付） 焼却：64t/日×1炉（発電なし）
3	200t/日（100t/日・炉×2炉）（発電付）	メタンガス化：60t/日（30t/日×2系列（ガス発電付）） 焼却：176t/日（88t/日×2炉）（発電付）

【メタンガス化+焼却方式の規模設定方法】

ケース1及び2：機械選別配分比及び発酵対象物と脱水固形物量の重量比について既存施設Aの事例を参考として、可燃ごみ量の50%がメタン発酵槽に投入され、この量の60%相当が脱水固形物等として焼却炉に投入されるとした。

ケース3：機械選別配分比及び発酵対象物と脱水固形物量の重量比について既存施設A及びBの事例を参考として、可燃ごみ量の30%がメタン発酵槽に投入され、この量の60%が脱水固形物として焼却炉に投入されるとした。

2 必要敷地面積の設定方法

必要敷地面積は、以下の手順で設定した。

- 各ケースの仮定規模をもとに類似規模の既存施設から建築面積等を設定した。
- バイオガスの精製、貯留等に必要となるバイオガス処理設備は、建築面積には含まないものとした。
- メタンガス化+焼却方式については、ケース1及びケース2とも、発酵槽は1槽とし、ケース3では発酵槽は2槽とした。
- 全量焼却方式では、クレーンによる灰搬出として灰出し場を確保した。

- ▶ 各設備の配置は、防府市及び南但広域行政事務組合事例を参考とした（最大必要面積を試算するためメタン発酵槽は横型とした）。
- ▶ 敷地は最小限であるものとし、工場棟周辺は外周道路として有効 6m 及び緑地帯として 2m を確保し、管理棟、計量設備、駐車場、外構設備などは含まないものとした。

3 必要敷地面積の検討結果

概念設計結果に基づく必要面積の検討結果は、以下のとおりである。なお、必要敷地面積には、管理棟等の付帯設備、外構設備を含んでいないことに留意が必要である。

【ケース 1】

建築面積では、全量焼却方式を 100 とすると、メタンガス化+焼却方式では、101 とほとんど差はない。敷地面積では、メタンガス化+焼却方式は 122 と 2 割程度広い敷地が必要となった。なお、ガス貯留槽等のガス処理設備が建築面積には含まれない。

メタンガス化+焼却方式の規模当たり必要敷地面積は、110m²となった。

【ケース 2】

建築面積では、全量焼却方式を 100 とすると、メタンガス化+焼却方式では、109 と 1 割程度広がった。敷地面積では、メタンガス化+焼却方式は 126 と 2 割程度広い敷地が必要となった。

メタンガス化+焼却方式の規模当たり必要敷地面積は、64m²となった。

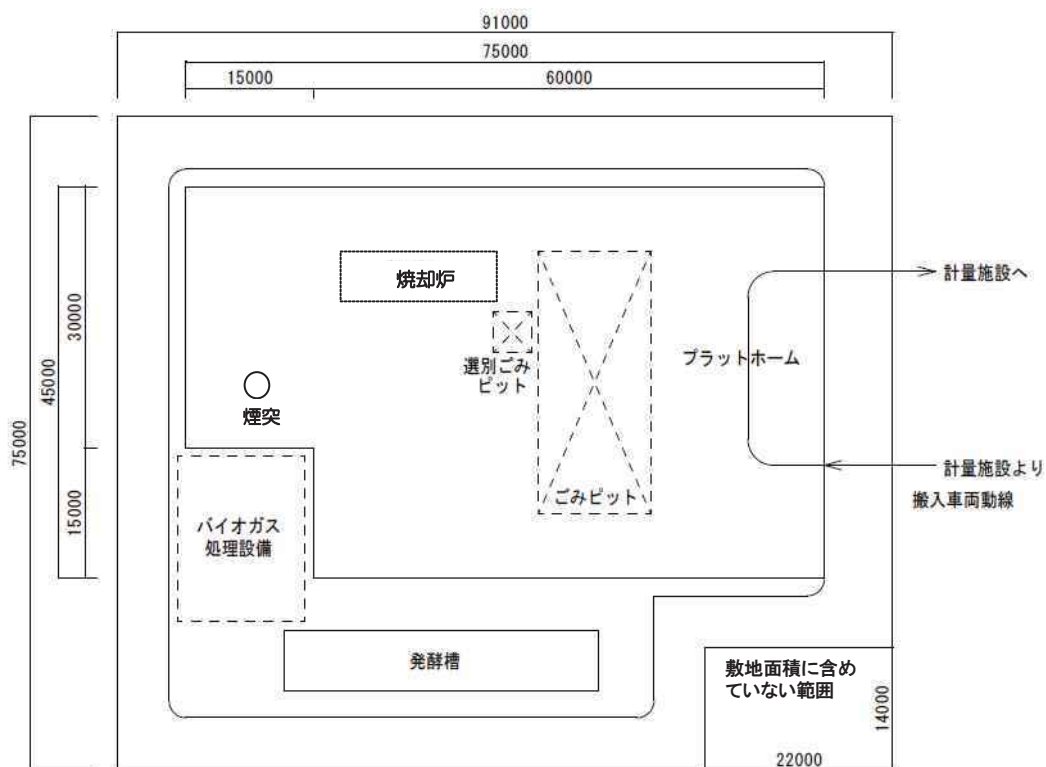
【ケース 3】

建築面積では、全量焼却方式を 100 とすると、メタンガス化+焼却方式では、117 となった。敷地面積では、全量焼却方式 100 に対してメタンガス化+焼却方式では、140 となった。いずれもメタンガス化+焼却方式方式がより広い結果となったが、これは、メタンガス化+焼却方式でも 2 炉構成としごみ発電設備を設置したことにより、メタンガス化設備設置スペース分の面積が必要となったこと及びメタン発酵槽を 2 系列としたためである。

メタンガス化+焼却方式の規模当たり必要敷地面積は、40m²となった。

このうち、ケース 2 の施設配置例を図 11 に、ケース 3 の施設配置例を図 12 に示す。

【ケース 2：メタンガス化+焼却方式】敷地面積：6,653m²、建築面積：3,379m²



【ケース 2：全量焼却方式】敷地面積：5,290m²、建築面積：3,100m²

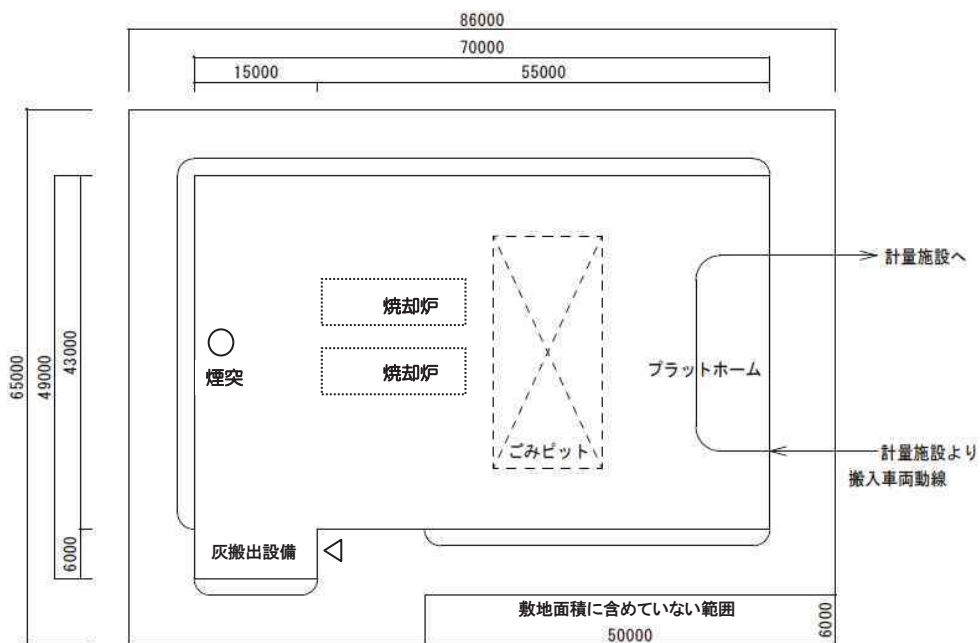
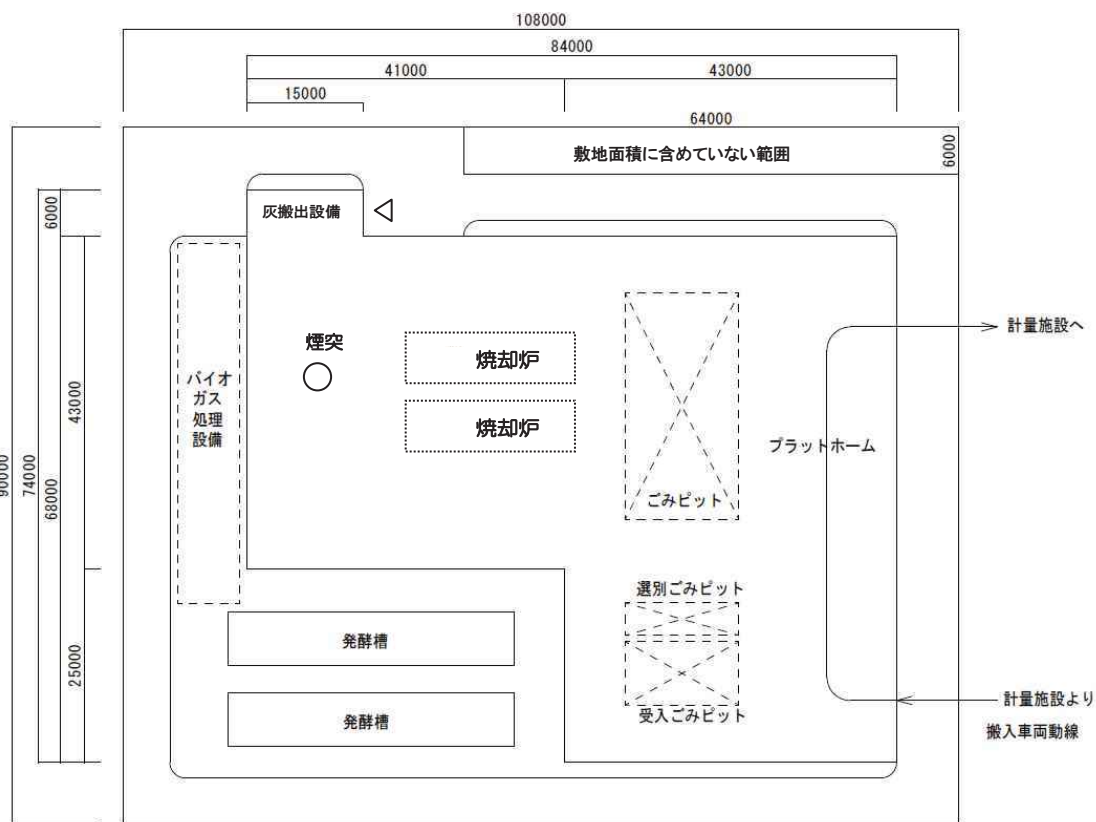


図 11 80t/日規模における施設配置例

【ケース 3 : メタンガス化+焼却方式】 敷地面積 : 9,336²、 建築面積 : 4,777²



【ケース 3 : 全量焼却方式】 敷地面積 : 6,588²、 建築面積 : 4,050²

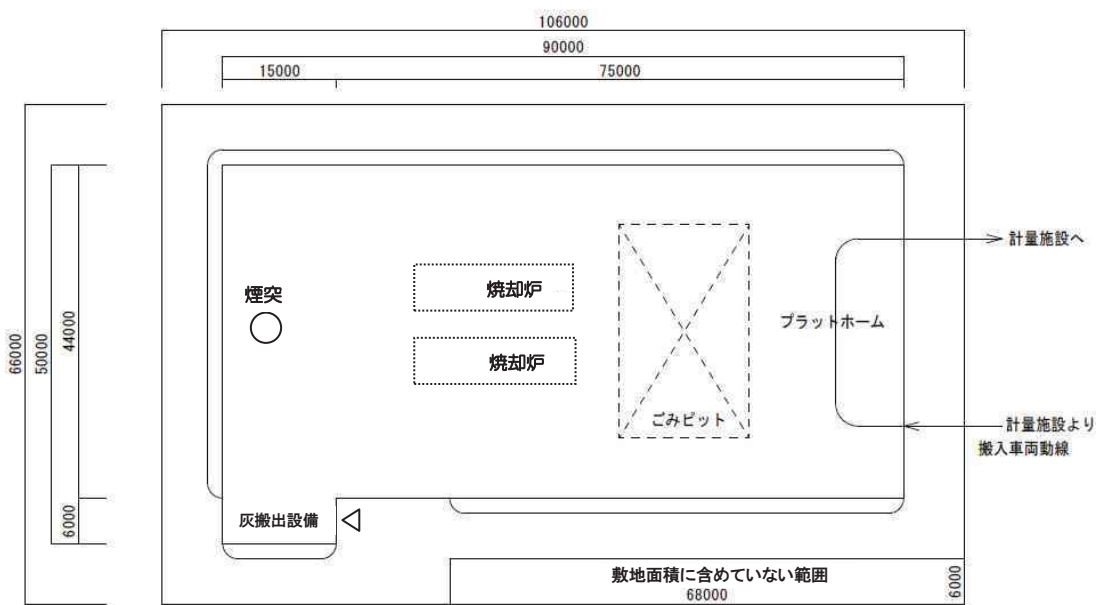


図 12 200t/日規模における施設配置例

第4章 メタンガス化施設の構成設備

各設備の特徴を把握するとともに、処理対象物の特性を踏まえ、最適な設備構成にしなければならない。

ここでは、受入供給設備、前処理設備、メタン発酵設備、バイオガス前処理設備、バイオガス貯留設備、バイオガス利用設備、発酵残渣処理設備、脱臭設備について概説する。

4-1 受入供給設備

受入供給設備は、計量機、プラットホーム、受入ホッパ等により構成される。

【解説】

- 生ごみを分別収集する場合においては、特に以下に留意することが必要である。
- 生ごみは可燃ごみに比べ、水分量が多く有機性であることから、腐敗が早く悪臭も強い。そのため、受入部分は密閉構造・負圧構造にして悪臭成分を拡散しない等、対策を十分に講じる必要がある。
- 運搬車両の収集物排出部分は、運搬中などに生ごみからしみ出た水分が溜まっていることが多いので、生ごみ排出後は、水洗浄等が必要である。そのため、プラットホームの水はけ等を考慮する必要がある。
- 受入量が多くなるとそれに伴い、収集運搬車の台数が多くなるため搬入車両を同時に複数受入れられるよう、プラットホームのスペース等を考慮する必要がある。
- 受入ピット、ホッパ等は、腐食も考慮し、十分な耐用年数が得られる材質を選定する必要がある。

4-2 前処理設備

機能としては、破碎、選別、調質に大別される。機器としては、システムにより異なるが、主に破袋機、破碎分別機、調整槽（可溶化槽）で構成される。

【解説】

1 破碎、選別

破碎はシステムにより異なるが、①ごみ袋から生ごみ等を取り出す（破袋機能）、②移送を容易にする、③微生物の分解速度を上げることを目的に行われる。

搬入される処理対象物中に選別残渣等の異物の混入が多いと、破碎機に多大な設備投資が必要になるとともに、故障の回数、交換部品の交換回数が増える可能性が高い。このため破碎機は耐久性に優れた構造及び材質であることが必要であるとともに、収集方式や処理方式に適合した形式・規模の破碎機を選定することが重要である。

選別は、選別残渣等の異物の除去を目的として行われる。

破碎、選別ともにその設備能力を高めるほど、整備コストと消費エネルギーは増大するので受入れる処理対象物の性状と各機器の実績等を考慮し、最適な機器選定やメンテナンス計画を踏まえた複数系列化の検討を行う必要がある。

なお、破碎、選別装置の処理能力は、重量のみでなく、容量も制約要因となることから、計画ごみ質における見かけ比重との関連も十分に考慮して能力設定する必要がある。

2 調質

調質は、破碎、選別によって異物が除去された粉碎発酵対象物の均質化とメタン発酵に適した水分や温度への調整、さらに場合によっては酸発酵させることを目的としている。また、メタン発酵槽に定量投入するための調整機能も含んでいる。

調整槽内部は酸性状態になることもあることから、材質は耐腐食性を有する必要がある。また、調整機能の観点から容量においても十分検討しておく必要がある。

3 構成機器

代表的な機器を図 13～図 19 及び図 23 に示す（出典：「ごみ処理施設整備の計画・設計要領 2017 改訂版」（公社）全国都市清掃会議（平成 29 年 4 月））。また、図 20 にハンマーブレード式破碎選別機の事例及び図 21、図 22 にハンマーブレード式破碎選別機による選別実験事例を示す。

(1) 高速回転破碎機

衝撃、せん断作用によって生ごみを破碎するもので、破袋や異物の多い生ごみの破碎に用いられる。

(2) 多軸式低速回転破碎機

せん断作用により破碎するもので、咬み込みが発生した場合でも自動的に停止し、正転、逆転を繰り返し、破碎を継続することができるものが多い。

(3) 回転式選別機

通称トロンメルと呼ばれ、円筒スクリーンの回転力によりほぐし効果を与えながら選別する。スクリーンの大きさは排出部側になるほど大きくなっており、粒径の大きさによって選別される。

(4) 回転ブレード式破碎選別機

回転ブレードとスクリーンにより構成され、破碎刃とブレードの回転力により微粉砕される。ビニール等の軽量物は風力により選別される。

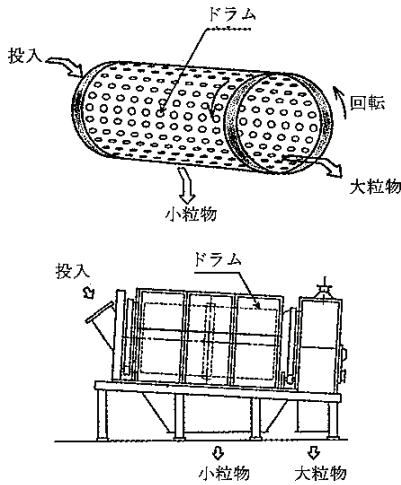


図 13 回転式選別機

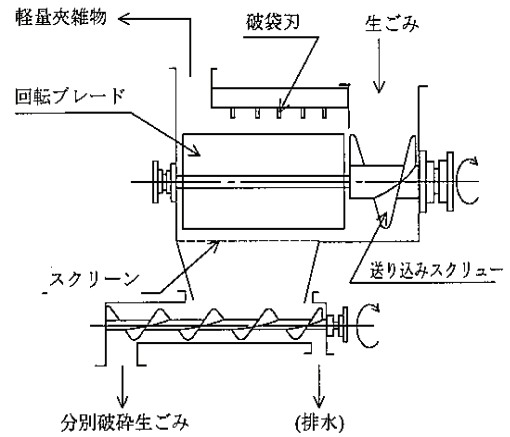


図 14 回転ブレード式破碎選別機

(5) 選択破碎選別機

円筒スクリーンと掻板が速度を異なって回転し、そのせん断と圧縮によって破碎選別される。ビニール等のせん断を受けにくいものはそのまま出口より排出される。

(6) 圧縮選別機

高圧(約 20MPa)で処理対象物を圧縮し、ペースト状にして排出する。ビニール等のペースト化されないものは異物として分離される。

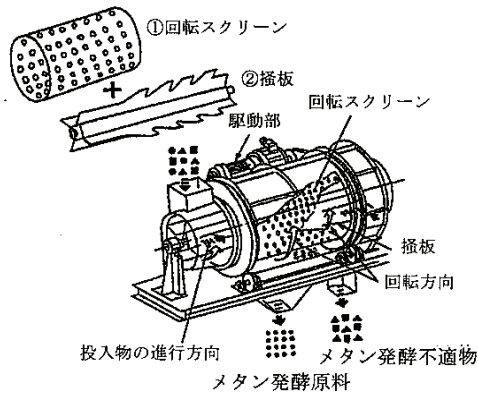


図 15 選択破碎選別機

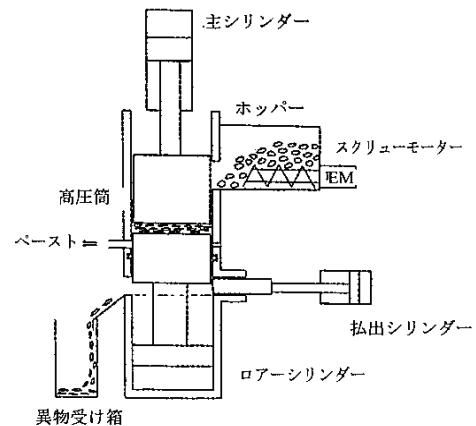


図 16 圧縮選別機

(7) 湿式粉碎選別機

通称パルパーと呼ばれ、水を加えて高速攪拌し、有機性廃棄物を粉碎、スラリー化させることで選別する。

(8) 湿式混合調質機

水を加えて混合攪拌するとともに加温し、可溶化を促進させるものである。選別装置で除去されずに混入した異物は槽底のナイフゲート弁を用いて外部に取り出される。

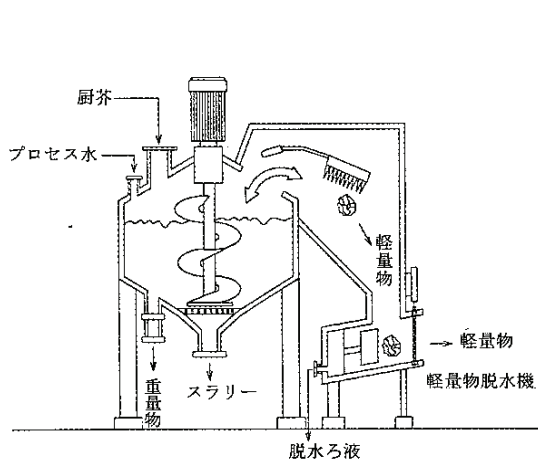


図 17 湿式粉碎選別機

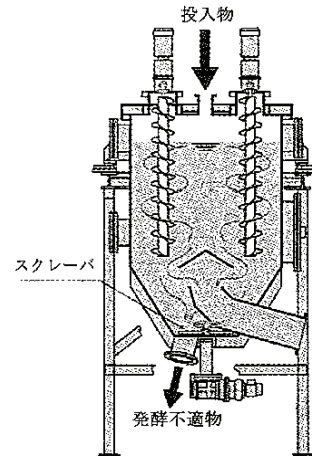


図 18 湿式混合調質機

(9) 定量切り出し混合機

固形状原料を連続投入するために設置され、中間貯槽とミキサー又はごみピットとクレーン+ミキサーにより構成される。中間貯槽は移動床を有し、ミキサーへの定量切り出しを行う。原料はミキサー内でリボンスクリューにより混合、均質化され、排出される。

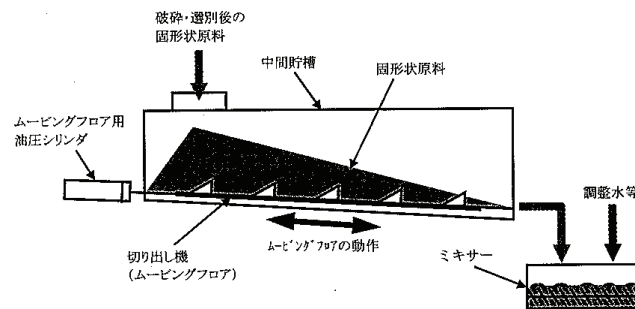


図 19 定量切り出し混合機

(10) ハンマーブレード式破碎選別機

破碎選別機の主要部はハンマーブレード、スクリーンによって構成され、投入されたごみは回転するハンマーブレードにより破碎され、スクリーン径以下のものが選別ごみとして回収される。スクリーン径以上のもの、比重の軽いプラスチックや紙の一部は、選別残渣として除去される。ハンマーブレードは固定刃ではなく、スイングハンマー方式であるため、強固で破碎が困難なものに対し回避でき、異物に強い構造である。

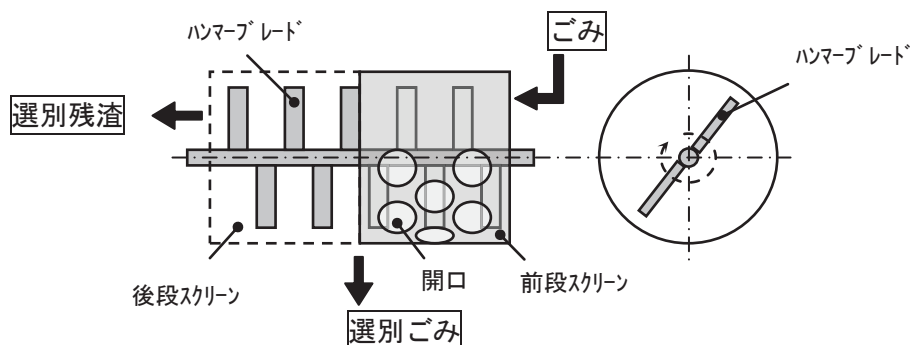


図 20 ハンマーブレード式破碎選別機
出典：プラントメーカー提供資料

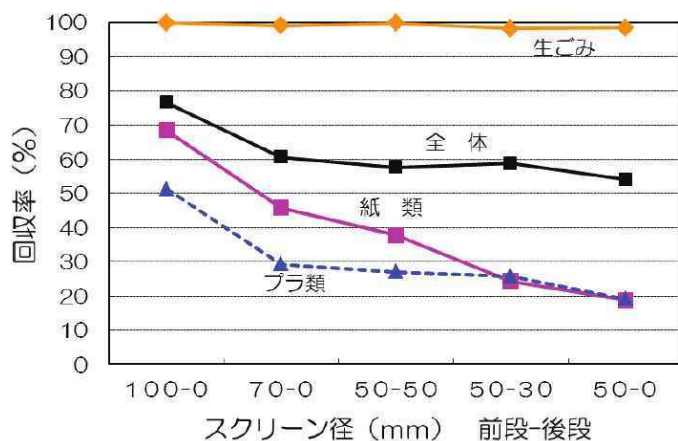


図 21 ハンマーブレード式破碎選別機目合いの違いによる回収率の変化事例
出典：プラントメーカー提供資料

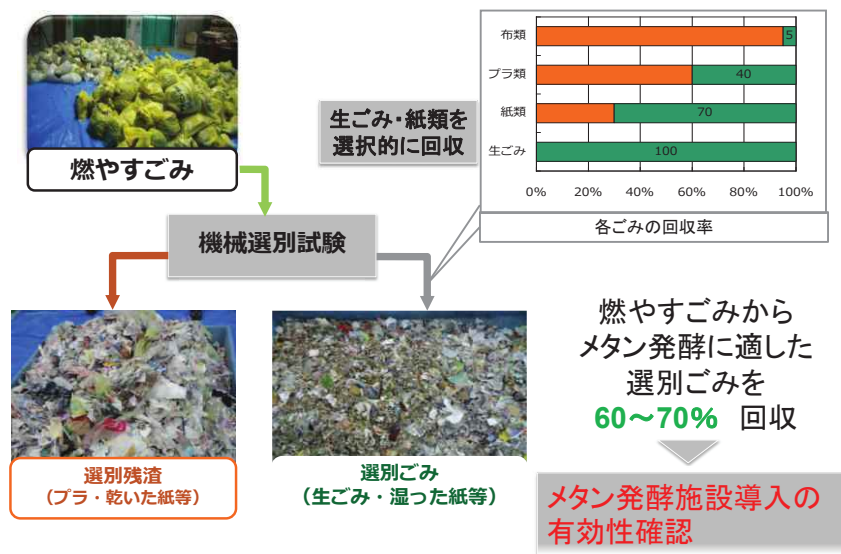


図 22 ハンマーブレード式破碎選別機による発酵対象物の選別比率の実験例
出典：プラントメーカー提供資料

(11) 振動篩式

振動篩は、破碎されたごみをルーバ、ロッド等を用いて篩上の発酵対象物と篩下の選別残渣に選別するものである。破碎機との組み合わせで使用され、破碎物の大きさ等により適切なルーバ、ロッド等の設計を行う。

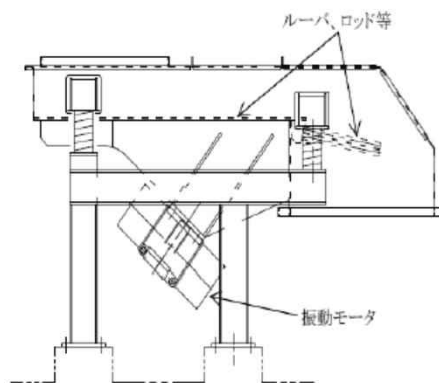


図 23 振動篩式選別機

4-3 メタン発酵設備

メタン発酵設備は、有機物からバイオガスを安全かつ効率よく回収することを目的とした設備である。構造は、鉄筋コンクリートまたは鋼板製の気密構造である。メタン発酵槽は、発酵温度、槽内構造、攪拌方法等において様々な選択肢があることから、運転の安定性、経済性、信頼性等を考慮し、処理対象物に適した方式を選定する必要がある。

【解説】

○ 構造例を図 24～32 に示す。(出典：「ごみ処理施設整備の計画・設計要領 2017 改訂版」(公社)全国都市清掃会議(平成 29 年 4 月) 等)

1 構造例 1

投入有機物はセンターチューブから主発酵部を通り、ミキシングシャフトを通過後槽外へ排出される。攪拌はバイオガスを用いて内部液を流下して行う無動力攪拌方式である。

2 構造例 2

投入有機物は、プレチャンバー部で効果的な反応を行うとともに不適物を沈殿除去させる機能を持つ。攪拌はガス攪拌やポンプ攪拌を必要に応じて行う。

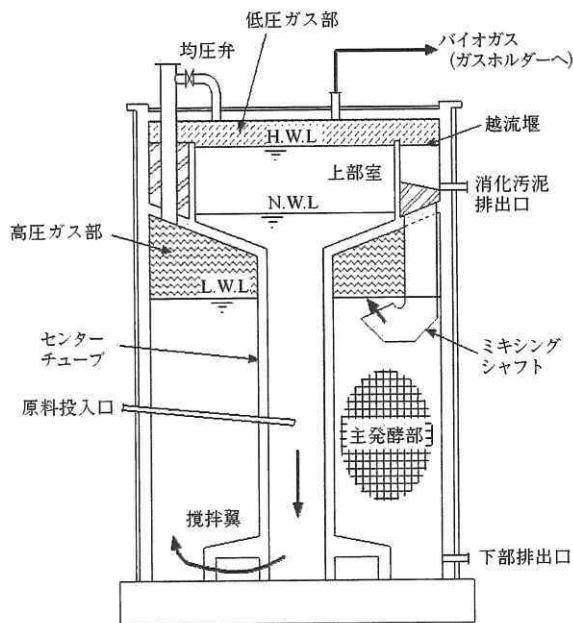


図 24 構造例 1

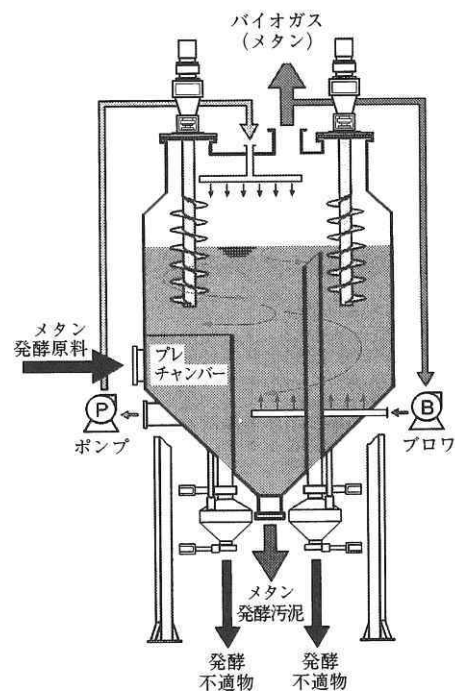


図 25 構造例 2

3 構造例 3

内部は複数の多孔板で仕切られており、攪拌は混合ポンプの押し出しによる上向流と多孔板による乱流によって行っている。

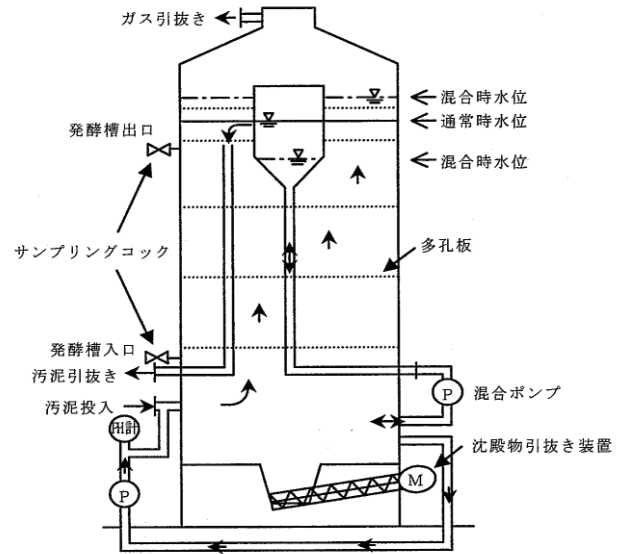


図 26 構造例 3

4 構造例 4

バイオガスをドラフトチューブに吹込むことによるガス攪拌方式である。必要に応じてポンプ攪拌も行い効果を高めることができる。

5 構造例 5

発酵槽と膜分離槽の 2 槽で構成している。この 2 槽間で汚泥が循環しており、分離膜によって透過液を引抜くことで汚泥を濃縮することができる。

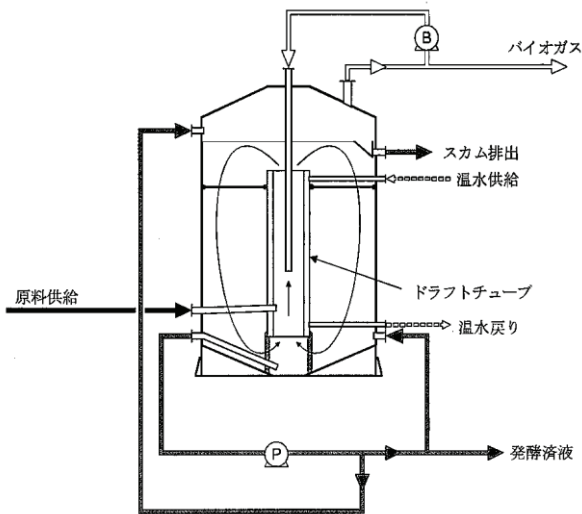


図 27 構造例 4

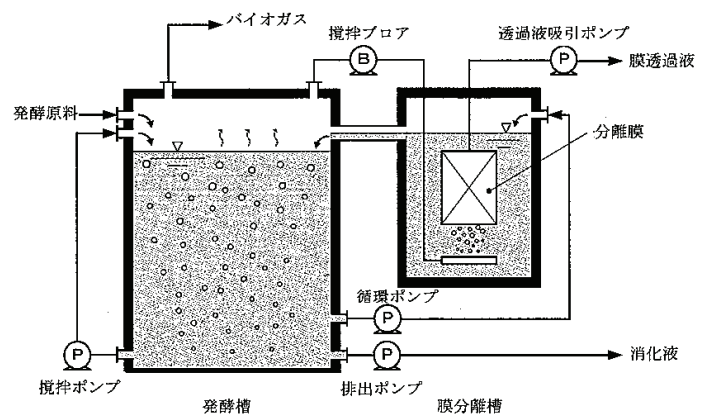


図 28 構造例 5

6 構造例 6

原水流入部、反応部及び気固液分離部から構成され、原水は原水流入部から反応部下部に均一分散流入され、反応部上部に処理水、発生ガス等を分離回収する気固液分離装置が備わっている。

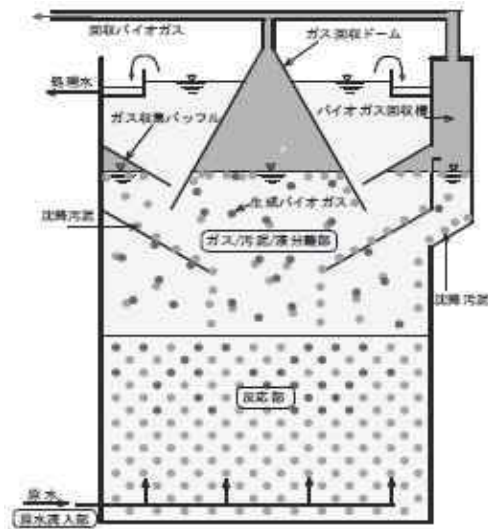


図 29 構造例 6

7 構造例 7

GSS (Gas-Solid-Separator) をリアクタ内に多段に設置した構造であり、基本構造は、構造例 6 と同様に、原水流入部、反応部及び気固液分離部の 3 つより構成される。

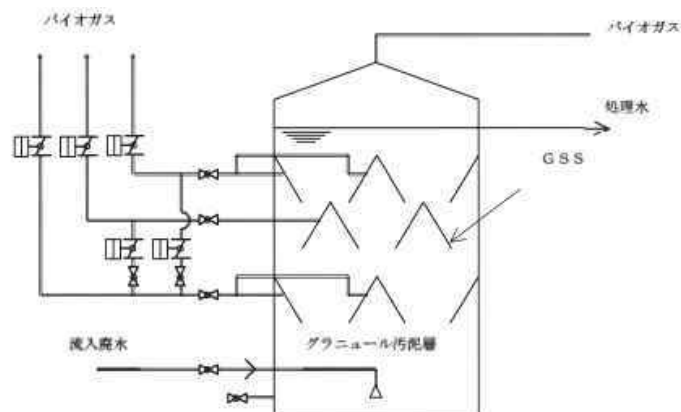


図 30 構造例 7

8 構造例 8

横型乾式メタン発酵の構造で、槽内はプラグフロー（押し出し流れ）方式である。発酵槽内部には、低速回転するガス抜き用の攪拌パドルが装備されており、強制的にガス抜きが出来るようになっている。

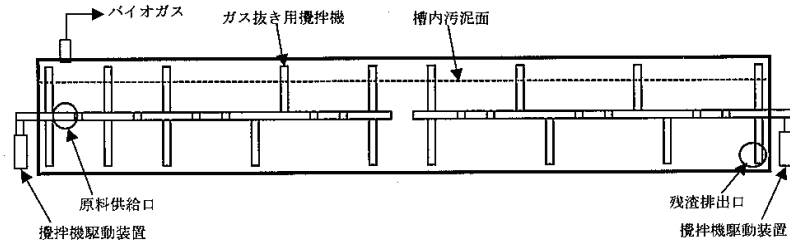


図 31 構造例 8

9 構造例 9

縦型乾式メタン発酵の構造で、発酵槽は円筒縦型で下部がコーン状となっている。発酵槽内には攪拌装置・加熱装置がなく、発酵残さの混合と蒸気による加温は基質の投入を行う投入装置により行う。槽内は上部から下部へのプラグフロー（押し出し流れ）方式である。

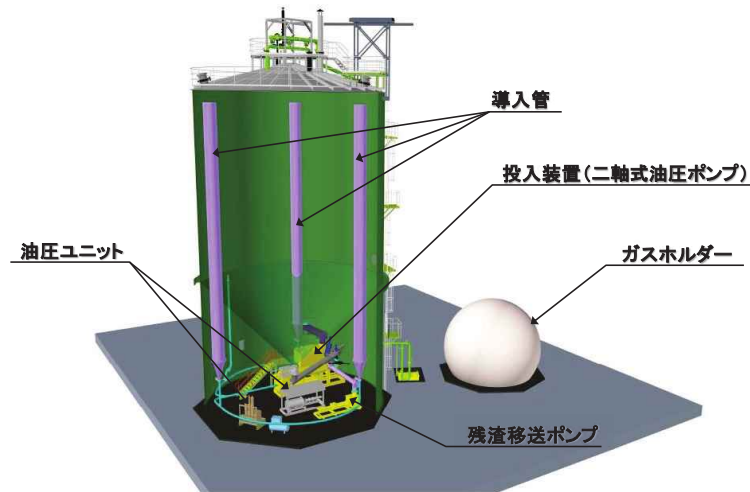


図 32 構造例 9

4-4 バイオガス前処理設備

バイオガスは硫化水素をはじめとする種々の不純物を含有しているため、利用設備に応じた前処理によって不純物を除去する必要がある。ここでは、制限対象物質、脱硫装置、水分除去装置について述べる。

【解説】

1 制限対象物質

表 12 バイオガス利用設備ごとの制限対象物質の制限濃度例（参考値）

制限対象物質 ガス利用設備	硫化水素 ppm	アンモニア ppm	窒素 vol%以下	水分 vol%以下
ボイラー	10 以下	0.2g/m ³ 以下	制限なし	15 以下
ガスエンジン	10 以下	50 以下	制限なし	極力なし
マイクロ ガスタービン	20 以下	制限なし	制限なし	極力なし
燃料電池	2 以下	1 以下	0.1 以下	不飽和
天然ガス自動車	1~10 以下	1~10 以下	制限なし	露点-58°C
都市ガス※	0.65 以下		1.0 以下	

※表中のほか、二酸化炭素:0.5 以下、酸素:0.01 以下、高位発熱量:45.0MJ/Nm³、付臭:12-16mg/ Nm³ 等の基準事例がある。また、シロキサンがガスエンジンの障害になることもある。

出典:「バイオガス化マニュアル」 (社)日本有機資源協会
(平成 18 年 8 月) および、メーカーヒアリングによる

2 脱硫装置

生成したバイオガス中には、数 100~3,000ppm 程度の硫化水素を含有しているが、食品廃棄物が多い場合にはもっと高くなる可能性がある。硫化水素は、燃焼により硫黄酸化物になることや腐食性があることから除去する必要がある。

次に脱硫方式について述べる。

(1) 乾式脱硫

酸化鉄系の脱硫剤により硫化水素を除去する。湿式方式に比べ水処理の必要がなく、取り扱いが簡便なことから広く普及している。除去率は 90%以上である。脱硫剤は硫化鉄となり吸着力が低下していくため、定期的な交換が必要となる。そのため、通常は 2 基設置する場合が多い。

(2) 湿式脱硫

アルカリ水による洗浄塔により除去する方式である。水酸化ナトリウム溶液の濃度調整や水処理が必要であるが、除去率が高い。

(3) 生物脱硫

硫黄酸化細菌の働きにより除去する方法で、発酵槽内に少量の空気を注入する方式と反応塔を設置し、担体を充填させて除去する方式がある。除去後の硫化水素濃度が、数百 ppm 程度にとどまることもあることから、乾式脱硫を後段に設置する場合もある。

(4) その他

メタン発酵槽内に鉄化合物を供給して硫化水素を硫化鉄にし、除去する方法もある。

3 水分除去装置

脱硫設備や後段のバイオガス利用設備の安定運転のため、水分を極力除去する必要がある。方法としては、デミスタ等による慣性衝突式やシリカゲル等の吸着式等がある。これ以外の方法もあるが、後段の設備が求めるレベルまで水分を除去できる方式を採用する必要がある。

4-5 バイオガス貯留設備

バイオガス利用設備の使用方法に応じてバイオガス貯留設備の仕様を検討するとともに気象条件等の地域特性や安全面にも考慮する必要がある。

【解説】

1 バイオガスを貯留するガスホルダーには、次の方式がある。

(1) 湿式

水槽もしくはメタン発酵槽上部に鋼板製のフローティングタンクを設けて、液または水でガスを水封して貯留する。

(2) 二重膜（ダブルメンブレン）式

メンブレンの間に空気を供給することで内側に貯留されるバイオガスの圧力を調整するとともに、内側のメンブレンを保護している。

(3) 鋼製被覆型メンブレン式

鋼製タンクの内部に樹脂製のバルーンが収納されている構造で、バルーン内部にバイオガス、タンクとバルーンの間を空気を供給する。

(4) 吸着貯蔵式（実証、実用化段階）

マイクロポーラスな吸着剤を充填し、高効率にバイオガスを貯蔵する方法である。

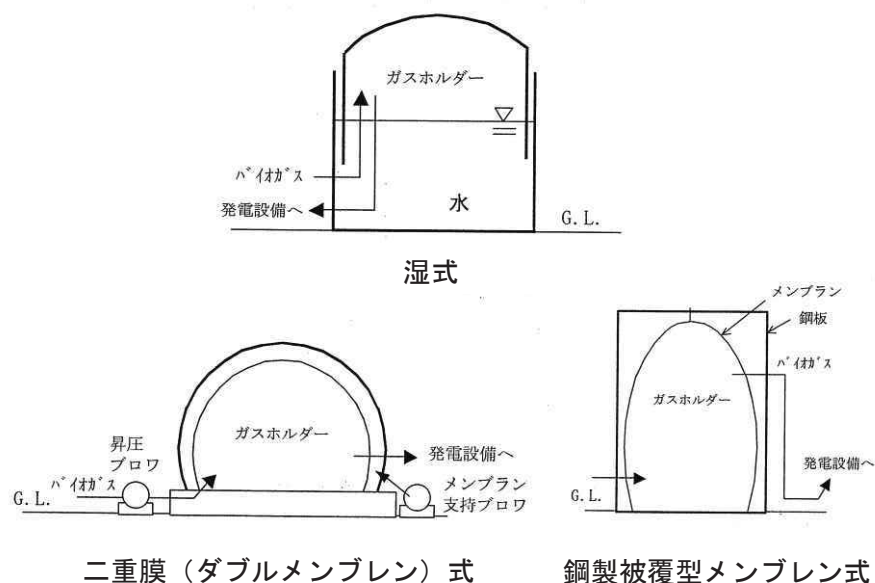


図 33 ガスホルダー

出典：「メタン発酵利活用施設技術指針（案）」

農林水産省農村振興局整備部農村整備課 監修 平成 17 年 8 月より一部改変

2 留意点

バイオガスを常時利用する場合、バイオガス貯留設備の容量は 2～4 時間分程度とすることが多いが、設置場所の広さやコストを勘案し決定することが必要となる。

設置場所については、バイオガスの引火性を考慮し、火気や高圧電気使用設備に隣接させないものにする。また、衝突の可能性があるため搬入車両の動線や延長線上への設置は極力はずす等の配慮が必要になる。

風の強い地域では、強風による倒木や飛来物による破損がないようバイオガス貯留設備の材質等の配慮が必要である。

バイオガス貯留設備は常圧貯留式であるが、大容量の貯留が必要になると圧縮、吸着等の処理によって容積を減少させる方式も検討する必要がある

メムレン式のバイオガス貯留設備に関しては、経済産業省より「メムレンガスホルダーに係るガイドライン (平成 27 年 6 月 8 日制定)」が出ているのでそれに準ずる必要がある。

3 余剰ガス燃焼装置

メタンは二酸化炭素に比べ地球温暖化係数は 25 倍大きい。このため、非常時やメンテナンス等によりバイオガス設備にガスを供給できない場合は、余剰ガス燃焼装置によりバイオガスを燃焼して安全に放出する必要がある。

余剰ガス燃焼装置のフロー例を図 34 に示す。

ガスホルダー内のガス圧が設定値以上になった場合、作動する設計にする場合が多く、燃焼状態は炎検出装置により監視し、ガスホルダー内ガスが設定以下に低下すると自動バルブによりバイオガスを遮断し消火する。

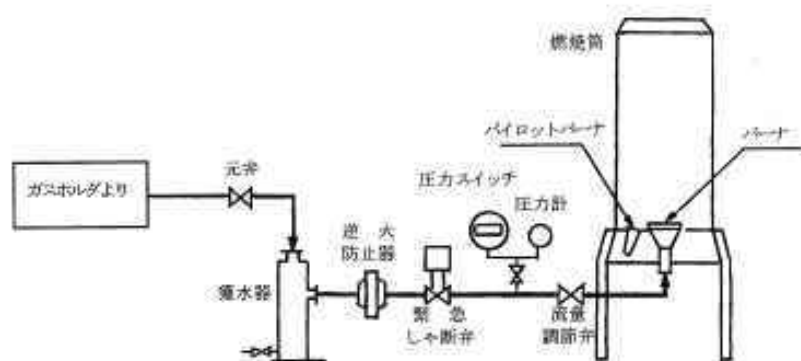


図 34 余剰ガス燃焼装置のフロー例

出典：「ごみ処理施設整備の計画・設計要領 2017 改訂版」
(公社)全国都市清掃会議 (平成 29 年 4 月)

4-6 バイオガス利用設備

バイオガスは電力、熱に変換したり、燃料として利用する方法がある。発生量や建設場所の条件に基づいて効率的な利用方法を検討する必要がある。

【解説】

1 発電機

(1) ガスエンジン

ガスエンジンは、発電と同時にコジェネレーションにより温水として排熱回収するのが一般的である。発電効率は30～40%程度で、排熱回収を含めた総合効率は60～80%である。

(2) タービン、マイクロガスタービン

ガスタービンは、主に大規模発電用として用いられ、排ガスからの熱回収によってコジェネレーションされる。マイクロガスタービンは、数十kW程度の小型であり、騒音・振動対策も容易である等の長所がある。発電効率はガスエンジンよりやや劣る。

(3) デュアルフューエルエンジン

比較的小規模の発電機としてデュアルフューエルエンジンがある。バイオガス専燃よりも安定した運転ができるといわれており、発電効率も比較的高いが、軽油等の補助燃料が必要で、補助燃料用のタンク等の付帯設備も必要になり、指定数量を越えると消防署への届出が必要となる。

(4) 発電機の運転方法

想定されるバイオガス発生に基づき選定されるが、運転方法として電力消費の多い時間帯に稼働させる方法と24時間連続運転する方法がある。運転方法により、バイオガス貯留設備の容量も変わってくるので留意する。

(5) メンテナンス

メンテナンス時には発電できないことから複数台設置するケースもある。また、排熱回収による熱で発酵槽等を加温している場合は発電機が稼働していない間、熱も回収できないことから非常用ボイラーを設置することが望ましい。その際、燃料としてはバイオガスにするのかその他の燃料（LPG等）にするかも検討しておく。定期的な点検とメンテナンスが必要となるため、その費用、期間、回数について確認しておく。

(6) 防音対策

ガスエンジンやガスタービンは騒音が発生するので防音対策が必要となる。規制値は各地域によって異なるので確認しておく。

(7) 売電

売電を行う場合は逆潮流可能な系統連系を行う必要がある。この場合単独運転検出装置の設置が必要になる。これら必要なコストと売電単価やリスクを勘案し検討する。また、供給量について計画値同時同量制度が適用され、計画どおりの供給が要求され

る点に留意することが必要である。

なお、FIT 制度等を活用して売電を計画する場合、FIT 認定設備範囲とそれ以外を明確に区分する必要があるほか、以下の事項に留意することが必要である。また、敷地への引き込み回線数等については、電気事業者と計画時点での事前相談を行うことが望ましい。

- ・建設予定地周辺の送配電線整備状況
- ・送配電事業者である各地域の電力会社との接続のための事前協議の実施
- ・必要となる送配電線整備に必要となる時間と経費
- ・経済産業省への認定手続きが必要（以下のサイトを参照）

http://www.enecho.meti.go.jp/category/saving_and_new/saiene/kaitori/nintei_setsubi.html（平成 28 年 10 月閲覧）

2 燃料電池

燃料電池の特徴は、40%程度と高い発電効率と 80%程度の高い総合効率が得られることである。また、有害な排気ガスをほとんど発生させないことや低騒音であることなどの長所が挙げられる。

課題として長寿命化、低コスト化が残っており、技術開発の進展が望まれている。

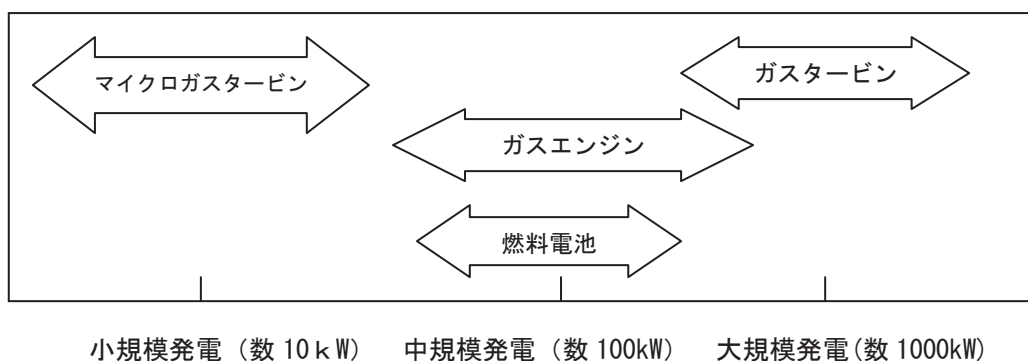


図 35 発電設備規模別のシステム選定の一例

出典：「バイオガス化マニュアル」（社）日本有機資源協会（平成 18 年 8 月）

表 13 発電+余熱利用システムに必要な資格の一例・その他

バイオガス 利用設備	必要な資格の一例・その他
ガスエンジン	<ul style="list-style-type: none"> ・電気主任技術者選任届が必要 ・主任技術者を選任しない場合には不選任承認申請を提出（1,000kW 未満）
ガスタービン	<ul style="list-style-type: none"> ・電気主任技術者選任届が必要 ・主任技術者を選任しない場合には不選任承認申請を提出（1,000kW 未満） ・300kW 以上の場合、ボイラー・タービン主任技術者が必要
マイクロ ガスタービン	<ul style="list-style-type: none"> ・電気主任技術者選任届が必要 ・主任技術者を選任しない場合には不選任承認申請を提出（1,000kW 未満） ・300kW 以上の場合、ボイラー・タービン主任技術者が必要 ・前処理が必要な場合もある。機種選定にはメーカーとの協議が必要
燃料電池	<ul style="list-style-type: none"> ・電気主任技術者選任届が必要 ・主任技術者を選任しない場合には不選任承認申請を提出（1,000kW 未満） ・改質器圧力が 98kPa 以上の改質器を有する場合、ボイラー・タービン主任技術者が必要

出典：「バイオガス化マニュアル」（社）日本有機資源協会

（平成 18 年 8 月）より一部抜粋

3 ボイラー

ボイラーの熱効率は 80～95%が一般的であり、燃料としてはバイオガス単体の他、都市ガス、重油等との混焼もできる。

4 自動車燃料

バイオガスを精製することで天然ガス自動車の燃料として利用することができる。そのためにはメタンの濃縮と濃縮精製ガスの充填が必要となる。

メタン濃縮技術について表 14 に示す。

表 14 メタン濃縮技術の比較

方式	水洗法	PSA 分離法	膜分離法
分離媒体	高圧水	分子篩活性炭等	高分子膜
濃縮原理	水への溶解度の差を利用しメタンを選択分離する。	吸着剤への吸着率の差を利用しメタンを分離する。	分離幕に対する透過速度の差を利用しメタンを選択分離する。
メタン純度	97%以上	98%以上	98%以上
メタン収率	98%程度	80~85%程度	55~65%程度

出典：「バイオガス化マニュアル」（社）日本有機資源協会（平成 18 年 8 月）

濃縮したメタンガス（精製ガス）を自動車に充填するため、ガスステーションが必要となる。

天然ガス自動車への充填には、20MPa を越える圧力で分単位の短時間で充填する方式（急速充填方式）と 1MPa 未満の圧力で数時間かけて充填する方式（長時間充填方式）がある。

急速充填方式は熱量調整装置、ガスホルダー、圧縮機、蓄圧ボンベ、ディスペンサー等で構成される。この方式の場合は、高圧ガス保安法が適用され、法定点検と資格者の常駐が必要となる。一方、長時間充填方式は高圧ガス保安法の適用範囲外であること等から維持管理費低減の観点でメリットがある。

5 都市ガス

バイオガスを精製することで都市ガス原料としての利用等も可能であるが、精製後の品質は、受入ガス会社の受入基準を満足する等が必要である。

4-7 発酵残渣処理設備

発酵残渣は直接、農地利用されることもあるが、これが出来ない場合は、脱水処理し、脱水固形物は、堆肥として利用もしくは焼却処理される。受け入れ先（堆肥化施設や焼却施設）の条件や経済性を確認し、仕様を検討する必要がある。

脱水ろ液も同様に農地での利用が可能であるが、これを行わない場合は、脱水ろ液処理設備により、必要な水質まで浄化する。

【解説】

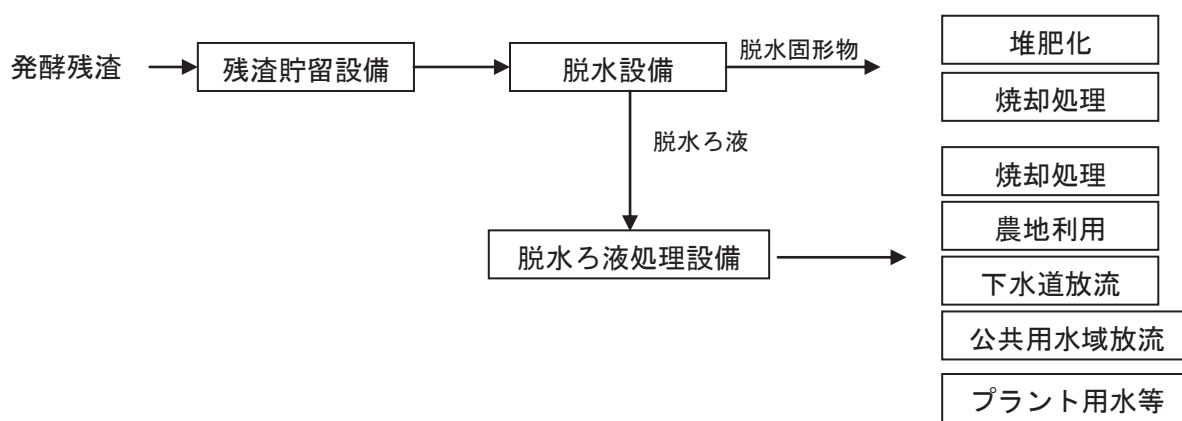


図 36 発酵残渣処理のフロー例

出典：「ごみ処理施設整備の計画・設計要領 2017 改訂版」

(公社)全国都市清掃会議（平成 29 年 4 月）

- 脱水固形物の受け入れ先や脱水ろ液処理水の放流先等が確保されない限り、メタンガス化施設は機能しないので、設置場所の選定においては、これらのことを十分考慮して検討することが必要となる。
- 発酵残渣は、発酵槽のタイプや受け入れる処理対象物によって量や性状が変動するのでそれらを考慮し、脱水方法と脱水ろ液の処理方式と処理能力を検討する必要がある。
- 発酵残渣や脱水固形物を堆肥として利用する場合、プラスチックなどの異物の混入があると受入れない場合が多い。また、堆肥は余剰気味である地域も多いことから、堆肥利用を候補にする場合は、堆肥の現在の利用状況や長期的な需要の見通し等を十分把握しておく必要がある。また、これらを焼却処理する場合は、水分率が焼却能力や焼却炉内への投入熱量に影響を与えることがあることに留意が必要である。
- 処理対象ごみによっては、砂等の夾雑物が含まれる場合がある。これらの混在が発酵槽からの発酵残渣排出設備から脱水設備に至る機器の詰まり等のトラブル原因となるケースがあることから、計画設計段階において十分に留意することが必要である。

1 脱水設備

各種脱水機の特徴を表 15 に示す。

表 15 各種脱水機の特徴

	遠心脱水機	加圧脱水機	ベルトプレス脱水機	多重円板脱水機	スクリーンプレス脱水機
原理及び構造	1000～3000Gの遠心力で高速回転させた外胴の内側に残さを濃縮脱水させ、濃縮した残さは外胴とわずかな回転速度差のあるスクリーンによって排出する。	ろ布の両面に圧力差を造り、残さに400～500kPa程度の圧力をかけて水分を移動し、最後に圧搾して脱水する。	ベルト状のろ布上で重力によって脱水した後、2枚のろ布の間に挟み、上下のロール等で徐々に圧縮したのち、最後に強く圧搾して脱水する。	上下に配列された複数の円板を低速回転させ、連続した毛細管現象を再生し続けることで脱水する。	前半部で外胴の円筒により重力ろ過を行い、後半部でスクリーン羽根の押出しによる圧搾力と、回転によるせん断力で脱水する。
運転上の注意	<ul style="list-style-type: none"> ・薬品注入率 ・薬品選定 ・ボールとスクリーンの回転差 ・分離水溢流せき高さ調整 	<ul style="list-style-type: none"> ・薬品注入率 ・薬品選定 ・圧力調整 ・加圧時間 ・ろ布の選定 	<ul style="list-style-type: none"> ・薬品注入率 ・薬品選定 ・ろ布緊張圧力の調整 ・ろ布の選定 ・ろ布の走行速度 	<ul style="list-style-type: none"> ・薬品注入率 ・薬品選定 ・入口、出口ろ過体の回転速度 	<ul style="list-style-type: none"> ・薬品注入率 ・薬品選定 ・残さの連続供給 ・スクリーン回転数

出典：「ごみ処理施設整備の計画・設計要領 2017 改訂版」
(公社)全国都市清掃会議 (平成 29 年 4 月)

脱水固形物の水分量(含水率)は、脱水機の種類、発酵残渣の性状等多くの因子により変動する。従って、脱水機の機種選定では、脱水固形物の再利用方法に基づき、運転管理性や経済性等を考慮して判断する必要がある。

2 脱水ろ液処理設備

脱水ろ液処理設備は、メタン発酵残渣の脱水ろ液の処理が主であるが、その他に脱臭設備の排水やごみ汁、受入設備の洗浄水等(以下、脱水ろ液等)も処理対象になる。

脱水ろ液は、多量の有機物、アンモニア性窒素やリン酸等を含むため、生物学的脱窒素処理および必要に応じて、高度処理を組み合わせ放流先の受入基準まで処理する。特に、脱水ろ液をそのままごみ焼却炉内で利用する場合は、アンモニア性窒素が排ガス中の塩素と反応し、塩化アンモニウムとなり白煙の原因となることに注意が必要である。

(1) 生物学的脱窒素処理

BOD および窒素を同時に処理する活性汚泥形式の処理法である。図 37 に本方式の代表的な硝化液循環法の処理フロー例を示す。

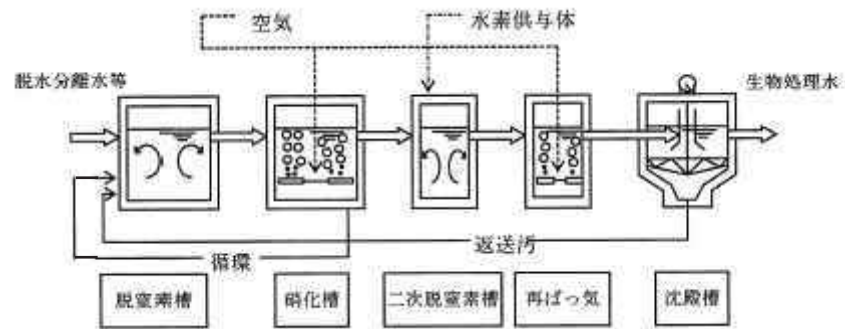


図 37 生物学的脱窒素法（硝化液循環法）の処理フロー例

出典：「ごみ処理施設整備の計画・設計要領 2017 改訂版」

（公社）全国都市清掃会議（平成 29 年 4 月）

(2) 高度処理

高度処理設備は、生物学的脱窒素処理方法等では基準を満たせないときに設ける。一般的には、①凝集分離処理設備、②オゾン酸化処理設備、③砂ろ過処理設備、④活性炭吸着処理設備等がある。

脱水分離水は、処理水質の受入基準が厳しくなるほど、多くのエネルギーと費用がかかる。

処理水は下水道流域下では、下水管へ放流し、それ以外では公共用水域へ放流する。河川に放流する場合は、放流先の環境影響への配慮とともに、より高度な処理が必要であり、特に COD 除去は技術的には可能であるが、かなりの維持管理費がかかることになることを留意しておく必要がある。

脱水ろ液等が少ない場合には、併設する焼却施設の排水処理設備との共用により、コスト縮減が可能となる場合がある。

4-8 脱臭設備

処理方式には主に酸化分解を利用する燃焼方式、生物の分解力を利用した生物脱臭、溶解度を利用した水・薬液洗浄、吸着力を利用した活性炭脱臭がある。

【解説】

- 主な臭気の発生源としては、受入設備、前処理設備及び発酵残渣処理設備である。臭気は拡散すると捕集することが難しくなるため、臭気が発生するエリアは極力密閉構造にすることが望ましい。必要最小限の風量で高濃度に捕集できるよう考慮する。
- メタンガス化+焼却方式では、臭気を含む空気を燃焼用空気として利用することにより臭気防止を図ることができる。この際、ごみ焼却施設が補修、点検等により休炉した際に用いる脱臭設備を設置する等の措置を講じておくことが必要である。

表 16 脱臭処理技術一覧表

処理法		概要	長所	短所
燃焼法	直接燃焼法	<ul style="list-style-type: none"> ・高温で加熱し、無害の炭酸ガスと水に酸化分解して脱臭。 	<ul style="list-style-type: none"> ・広範囲の有機溶剤を脱臭し得る。脱臭効率の経年劣化はない。 	<ul style="list-style-type: none"> ・廃熱回収しなければ運転費が高価。 ・アルカリ性臭気ガスは分解困難。 ・S含有物がある場合はSO_xが発生。 ・NO_xの発生。
	触媒燃焼法	<ul style="list-style-type: none"> ・触媒によって低温で酸化分解して脱臭。 	<ul style="list-style-type: none"> ・直接燃焼法より運転費が安い。 ・NO_x発生少ない。 	<ul style="list-style-type: none"> ・設備費が高く、大風量の脱臭は困難。 ・触媒劣化物質が含まれている時対策が必要。
化学的方法	薬液洗浄法	<ul style="list-style-type: none"> ・化学反応によって臭気成分を分解。 ・悪臭物質の種類によって酸、アルカリ、酸化剤水溶液等が使用される。 	<ul style="list-style-type: none"> ・設備費が安価。 ・ミスト・ダストも同時処理し得る。 ・ガスの冷却効果がある。 	<ul style="list-style-type: none"> ・廃水処理が必要。 ・薬液濃度調整や計器点検等日常管理がシビアに必要。 ・薬品に対する安全対策、装置の腐食対策が必要。
物理的方法	水洗法	<ul style="list-style-type: none"> ・悪臭成分を水に溶け込ませる。 	<ul style="list-style-type: none"> ・装置が比較的簡単、運転費は安価。 ・薬品を使用しないので安全。 	<ul style="list-style-type: none"> ・溶解度の小さいガスには効果小。 ・大量の水が必要で排水処理を必要とする場合がある。
	活性炭吸着法	<ul style="list-style-type: none"> ・活性炭の微細孔やこれに添着した薬剤により臭気ガスを吸着させる。 	<ul style="list-style-type: none"> ・歴史が古く実績大。 ・装置も簡単であり、特別な維持管理は不要。 	<ul style="list-style-type: none"> ・水分により吸着能が低下。 ・イニシャル、ランニングコストとも高価。
生物脱臭法	土壌脱臭法	<ul style="list-style-type: none"> ・悪臭を土壌に通風して土壌中の微生物によって分解脱臭。 	<ul style="list-style-type: none"> ・運転費が非常に安価 ・維持管理が容易。 ・土壌の上層は花畑等、緑地に利用し得る。 	<ul style="list-style-type: none"> ・処理し得る悪臭物質に制限あり。 ・高濃度臭気には不適。 ・降雨時に通気抵抗が大きくなり、リークが生じる。
	充填塔式	<ul style="list-style-type: none"> ・微生物をつけた担体を充填した塔に通風し、微生物によって分解脱臭。 	<ul style="list-style-type: none"> ・装置がコンパクト。 ・維持管理が容易。 ・運転費が非常に安価。 	<ul style="list-style-type: none"> ・処理し得る悪臭物質に制限がある。 ・微生物の馴致期間が必要。 ・酸性廃液処理が必要な場合あり。
	活性汚泥処理法	<ul style="list-style-type: none"> ・悪臭を水に溶解させ、その水溶液を微生物により分解脱臭。 	<ul style="list-style-type: none"> ・曝気槽があれば特別な装置は不要。 ・運転費が非常に安価。 	<ul style="list-style-type: none"> ・曝気槽を別に設置する必要がある。 ・曝気槽のもつ臭気が残る。

出典：「ごみ処理施設整備の計画・設計要領 2017 改訂版」（公社）全国都市清掃会議（平成 29 年 4 月）

第5章 メタンガス化施設の運転管理上の留意点

5-1 臭気対策

臭気は一度拡散すると捕集することが困難なことから、外部に漏れないよう発生源は出来る限り密閉構造にする必要がある。

【解説】

- 生ごみは、水分量が多く有機性であるため腐敗が早く悪臭も強い。プラットホームの出入り口や受入ホッパには開閉シャッターを設け、出来るだけ密閉構造にする。
- 受入部分は負圧構造にして臭気の拡散を防止する。
- 出来るだけ最小限のガス量を高濃度で吸引できるようにする。
- メタン発酵槽は密閉構造であることから、臭気対策については対象外である。

5-2 維持管理コストの抑制

維持管理コストの抑制には

- ・ 将来の処理量を見据えた施設規模を設定すること
 - ・ 地域特性に適した回収体制および前処理方式（分別収集と機械選別）にすること
- 等が挙げられる。

【解説】

- 家庭の生ごみの減少傾向の現状や将来の人口の増減を考慮し施設規模を設定する必要がある。
- 前処理設備では、その設備能力を高めるほど、消費電力が増大し、また機器構成が複雑になりメンテナンス費用も増加するので、受入れる生ごみの性状や回収体制を踏まえた上で、最適な機器選定を行う必要がある。
- 要求する条件によっては、脱水ろ液処理設備での消費電力費や薬剤費、バイオガス利用設備での消耗品費や定期点検費にコストがかかる可能性がある。従って、検討時に十分調査し、概算費用を把握しておく必要がある。

5-3 搬入物の変動への対応

処理規模は、施設全体への搬入量から設定するが、その際、季節変動を考慮するほか、分別区分の見直し等に留意する必要がある。

一般的に、搬入量が増大する時は、主に次の時期である。また、地域特産物のある地域は、収穫時期に量が増加するとともに、その影響で処理対象物の質の変動も考えられるので留意する必要がある。

- ・ 盆明け
- ・ 年始
- ・ 観光時期の週明け

分別区分の見直し等については、新たに整備した施設稼働時を契機とする場合や、稼働期間中に新たな資源物回収ルートが整備された等により行われる場合等がある。この際には、施設へ搬入されるごみの量や質について、その変動幅を推定する等により、施設の安定稼働への影響を推定し、対策を講じることが必要となる場合がある。

【解説】

- 一時的な搬入量増加に対しては、前処理設備の稼働率を上げ対応する、焼却施設での処理によって対応する等が挙げられる。また、変動幅を見込んだ十分な容量のごみピットを整備することも有効である。
- メタンガス化+焼却方式においては、ごみ焼却施設が長期間の補修、点検等により休炉する可能性があることに留意する必要がある。休炉時は、発酵残渣の処理が出来なくなるため、発酵プロセスの速度調整を行い発酵残渣量を低減させる、発酵プロセスの反応状況を管理しつつ搬入ごみのごみピットでの貯留を行い、発酵槽への移送量を調整する等の運転管理上の対応を講じることが有効である。
- ごみの分別区分の変更としては、新たに資源物の分別を導入する、不燃ごみ、可燃ごみの区分を見直すといったもののほか、指定ごみ袋やごみ処理有料化の導入にも留意が必要である。このような変更が生じると、前処理における発酵対象物と選別残渣の配分比が変わるほか、見かけ比重の変化も生じることがあり、処理機器における容量制約についても検討を行うことが必要である。

5-4 安定稼働をする上での留意事項

- 1 処理対象物が年間を通して均質でかつ定量的に搬入されることが望ましい。また、異物の混入を抑制することも必要である。
- 2 メタン発酵処理における安定運転のための管理指標は、以下の通りである。
 - ①pH、②温度、③有機酸、④アンモニア、⑤アルカリ度、⑥硫化水素、⑦滞留時間、⑧ガス発生量、⑨メタン濃度

【解説】

- 管理指標項目の概要を表 17 に示す。

表 17 メタン発酵処理運転管理指標

区 分	概 要
①pH	メタン生成菌はほぼ中性付近の pH を好み、メタン発酵の最適 pH は 6.8~7.6 である。生ごみ等のメタン発酵においてはアンモニア性窒素濃度が比較的高いので、pH は一般的に 7.2~8.0 の範囲にある。
②温度	メタン発酵は、操作温度域により中温の 35℃前後、高温の 55℃前後で行われている。高温発酵は加水分解率や病原性微生物の死滅率が高く、発酵速度が速くて高負荷を実現しやすい反面、アンモニア阻害を受けやすい。それに対して、中温発酵は分解速度が遅いもののアンモニア阻害を受けにくく、細菌叢が多様であり、安定性がある。
③有機酸	メタン発酵の中間生成物として有機酸が生成されるが、速やかにメタン生成に利用されるので通常有機酸の濃度は低い。このため、有機酸の挙動把握により、メタン発酵槽の状況を知ることができる。ただし、バランスを崩して、有機酸の蓄積が起こった場合にはメタン菌死滅のリスクがあるため、有機酸の濃度を測定し、メタン発酵槽の状況を知ることが望ましい。
④アンモニア	メタン発酵においてタンパク質の分解に伴い NH_4^+ が生成する。この NH_4^+ はメタン生成菌増殖の栄養成分になるなど不可欠な成分であるが、濃度が高くなると有機酸の蓄積やメタン生成速度の低下などメタン発酵阻害が起こる。アンモニアの一時的な阻害は、pH の調整や希釈で回復する。
⑤アルカリ度	アルカリ度は酸を中和する溶液の容量を示す指標であり、メタン発酵プロセスの安定性に関わる。一般的に投入 TS 濃度が 10%程度の場合、総アルカリ度は 5,000~10,000mg/L の範囲にある。
⑥硫化水素	メタン発酵において、原料中の硫黄成分が硫化水素 H_2S の生成をもたらす。バイオガス中の硫化水素濃度は、数百 ppm から数千 ppm の範囲で変化する。濃度が高くなると、バイオガスの品質を低下させるだけでなく、メタン発酵を阻害する場合がある。
⑦滞留時間	滞留時間は、有機物の分解率と運転の安定度に影響を及ぼすだけでなく、投入負荷とも関連する重要な指標である。高い分解率を得るには滞留時間を長くする必要があり、一般的には 15 日程度以上とする。
⑧ガス発生量	ガス発生量は、処理対象物の量・質に直接影響を受けるが、メタン生成菌等の活性が弱くなるにつれてガス発生量も少なくなる。
⑨メタン濃度	バイオガス中のメタン濃度の急激な低下はメタン発酵の阻害と連動する場合が多い。

出典：「メタン発酵情報資料集 2006」(財) 廃棄物研究財団 メタン発酵研究会 (平成 18 年 4 月) より改変

5-5 エネルギー回収・利用をする上での留意事項

- 1 回収したバイオガスには種々の不純物が含まれている。後段のバイオガス利用設備に応じた処理を行う必要がある。
- 2 バイオガスの貯留に関しては、
 - ・ 設置場所
 - ・ 安全対策等について留意する。
- 3 バイオガス利用設備については、
 - ・ 定期点検、メンテナンス時の対応
 - ・ コージェネレーションで回収した熱の利用方法等について検討しておく必要がある。

【解説】

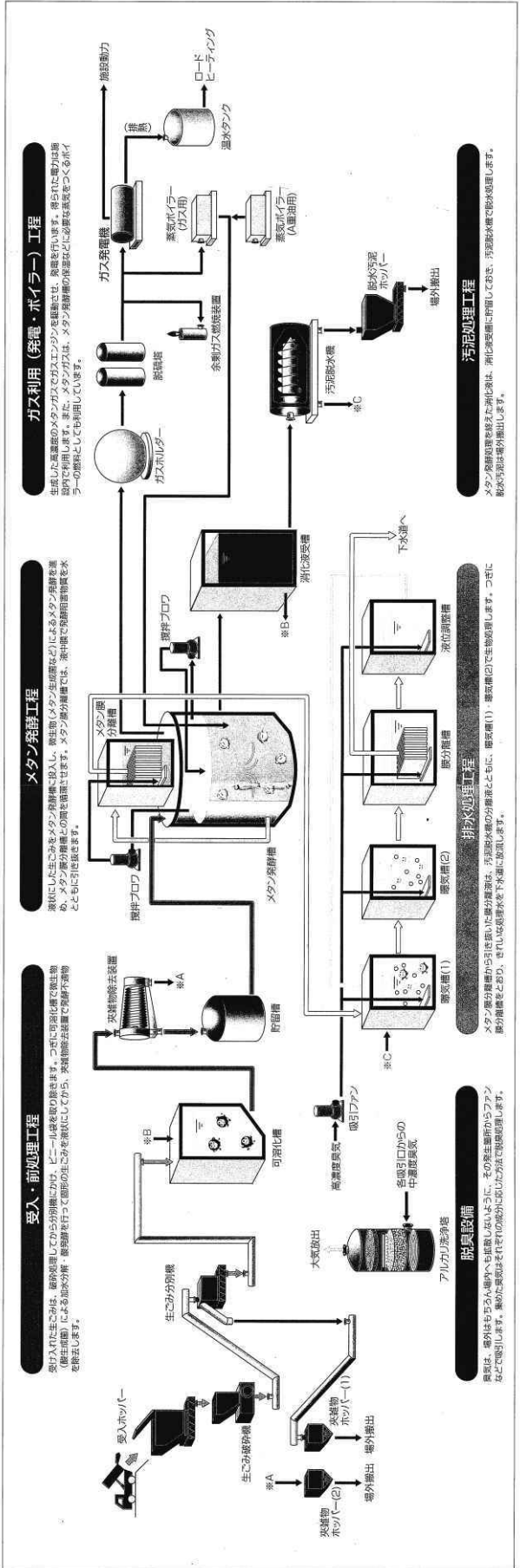
- バイオガスには不純物が存在し、バイオガス利用設備によっては故障の原因になるため許容濃度まで除去しなくてはならない。利用設備ごとの制限濃度例は表 12 を参照のこと。
- バイオガスの引火性を考慮し、貯留設備の設置場所については、火気や高圧電気を使用する設備には近づけないようにする。また、衝突の可能性があるため搬入車両の動線や延長線上への設置は極力はずす等の配置が必要になる。
- 余剰なバイオガスは大気放散させずに余剰ガス燃焼装置等で燃焼させて適切に処理する必要がある。
- 定期点検やメンテナンス時に対応すべく、バイオガス利用設備を複数台設置する等の検討をしておく必要がある。
- 回収した熱を利用しきれない場合は、隣接もしくは近隣の施設への供給等の利用方法について検討しておく必要がある。

參考資料

メタンガス化施設稼働状況（国内）

施設概要	施設名称	北空知衛生センター
	設置場所	北海道深川市一已町字一已 1863
	事業主体	北空知衛生センター組合（運転は委託）
	問合せ先	TEL:0164-23-3584、FAX:0164-23-3585
	処理能力	16t/日（1系列）
	処理方式	膜型メタン発酵システム(湿式、高温発酵)
	処理対象物	家庭系・事業系生ごみ
	施工者	クボタ・原田・道央共同企業体
	システムフロー	(別紙のとおり)
	エネルギー回収方式	ピュアガスエンジンによる発電・熱回収（発電能力 47kW×2 基） 蒸気ボイラーによる熱回収（ボイラー能力 300kg/h×1 基） 施設での利用が主体
	残渣等の処理方式	分別残渣:焼却、埋立 発酵残渣:脱水後焼却 排水:処理後下水道放流
	建築面積	780 m ² （管理棟、バイオガス貯留設備は含まず）
	総事業費	928,790 千円（管理棟含まず）
処理実績 (17年度)	処理量(搬入量)	3,283t/年（計画量の 95%）
	バイオガス回収量	351,736N ₃ /年（メタン濃度 72%）
	エネルギー収支	発電量:482,153kWh/年（処理量あたり:147kWh/ごみt） 電気使用量:862,481kWh/年（処理量あたり:263kWh/ごみt） 発電量/電気使用量:56%
	資源化量	—
	残渣処分量	分別残渣:655t/年（処理量あたり:0.20t/ごみt） 発酵残渣:293t/年(含水率 76%)（処理量あたり:0.89t/ごみt）
	年間維持管理費用	人件費(委託管理業者分):27,100 千円/年 電力費:6,203 千円/年 上水道費:1,156 千円/年 下水道費:846 千円/年 燃料費:186 千円/年 薬品費・消耗品費:6,178 千円/年 残渣処分費:10,545 千円/年 点検補修費・外注費:6,339 千円/年 (合計)58,553 千円/年（処理量あたり 17.8 千円/ごみt）

処理実績：北海道中北空知地域の生ごみ分別収集とバイオガス化施設の維持管理費、八村幸一・古市徹・谷川昇・石井一英・米通猛・二階堂匠、第 17 回廃棄物学会研究発表会講演論文集 2006, p487-489



ガス利用(発電・ボイラー)工程

生ごみ処理施設から発生したメタンガスは、発電機やボイラーに供給され、電力や熱エネルギーを生産します。また、メタンガスは、メタン発酵槽の保温などに必要な熱エネルギーの供給源としても利用されています。

メタン発酵工程

消化槽に送られた汚泥をメタン発酵槽に投入し、微生物(メタン生成菌)によりメタンガスと発酵液を生成します。メタンガスは、メタン分留槽との間を循環させ、消化槽で発酵槽からの汚泥を水とともに引き取ります。

受入・前処理工程

受け入れた生ごみは、脱水処理してから分別機にかけ、ピーン(虫等)の除去を行います。ついでに可溶化槽で脱水処理(脱水処理)による加水分解、調整を行うことで固形物を液状にしてから、本処理施設で処理(汚泥)を除去します。

汚泥処理工程

メタン発酵槽を移った消化液は、消化液受槽に貯留しておき、汚泥脱水機で脱水処理します。脱水汚泥は場外搬出します。

排液処理工程

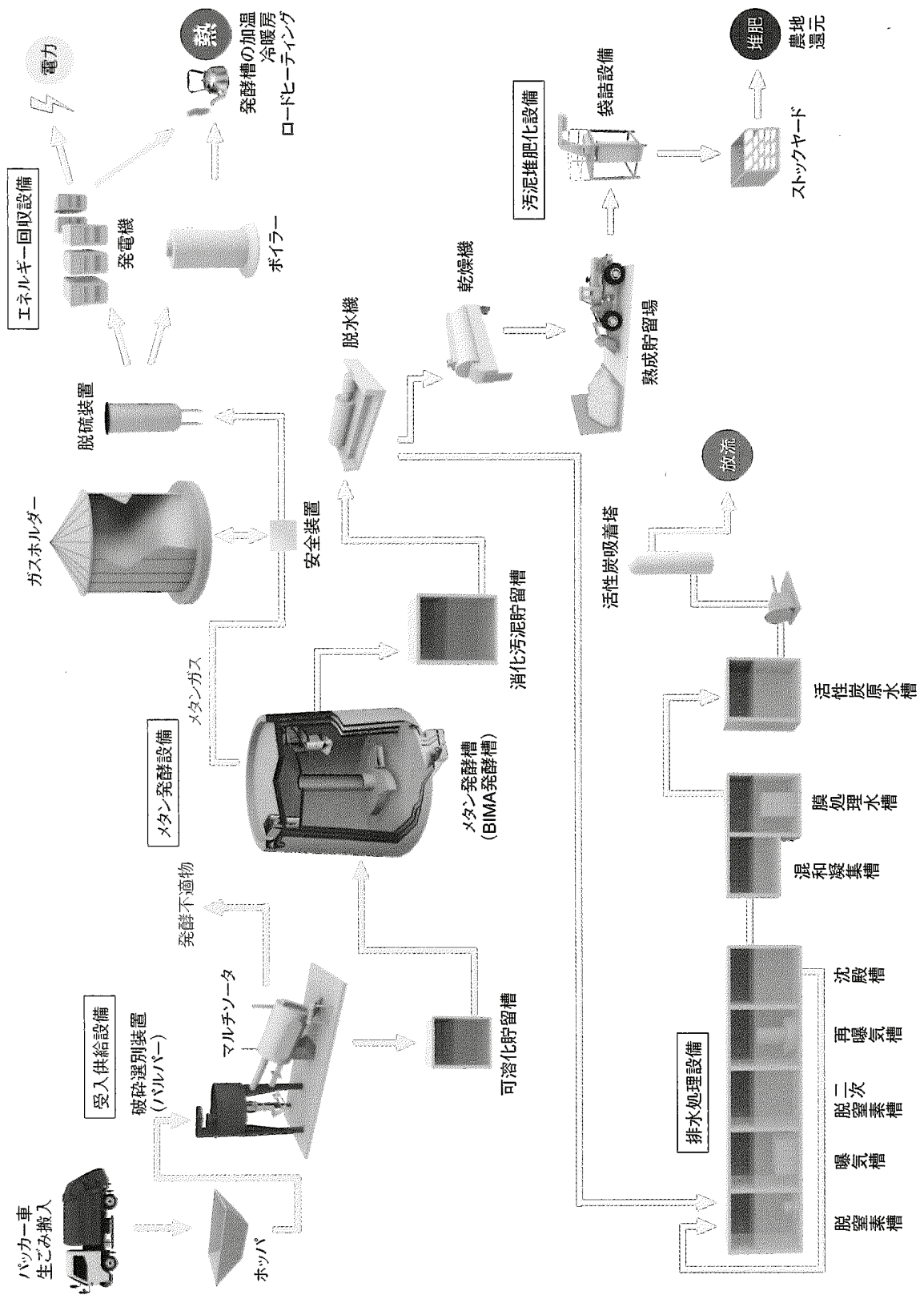
メタン発酵槽から引き取った発酵液は、汚泥脱水機の分離液とともに、曝気槽(1)、曝気槽(2)で生物処理します。ついでに液位調整槽をとおし、きれいになった水を下水管に放流します。

脱水設備

臭気は、場外はもろくも室内へも拡散しないように、その発生場所からファンなどで吸引します。集めた臭気はそれぞれ成分に応じた方法で処理します。

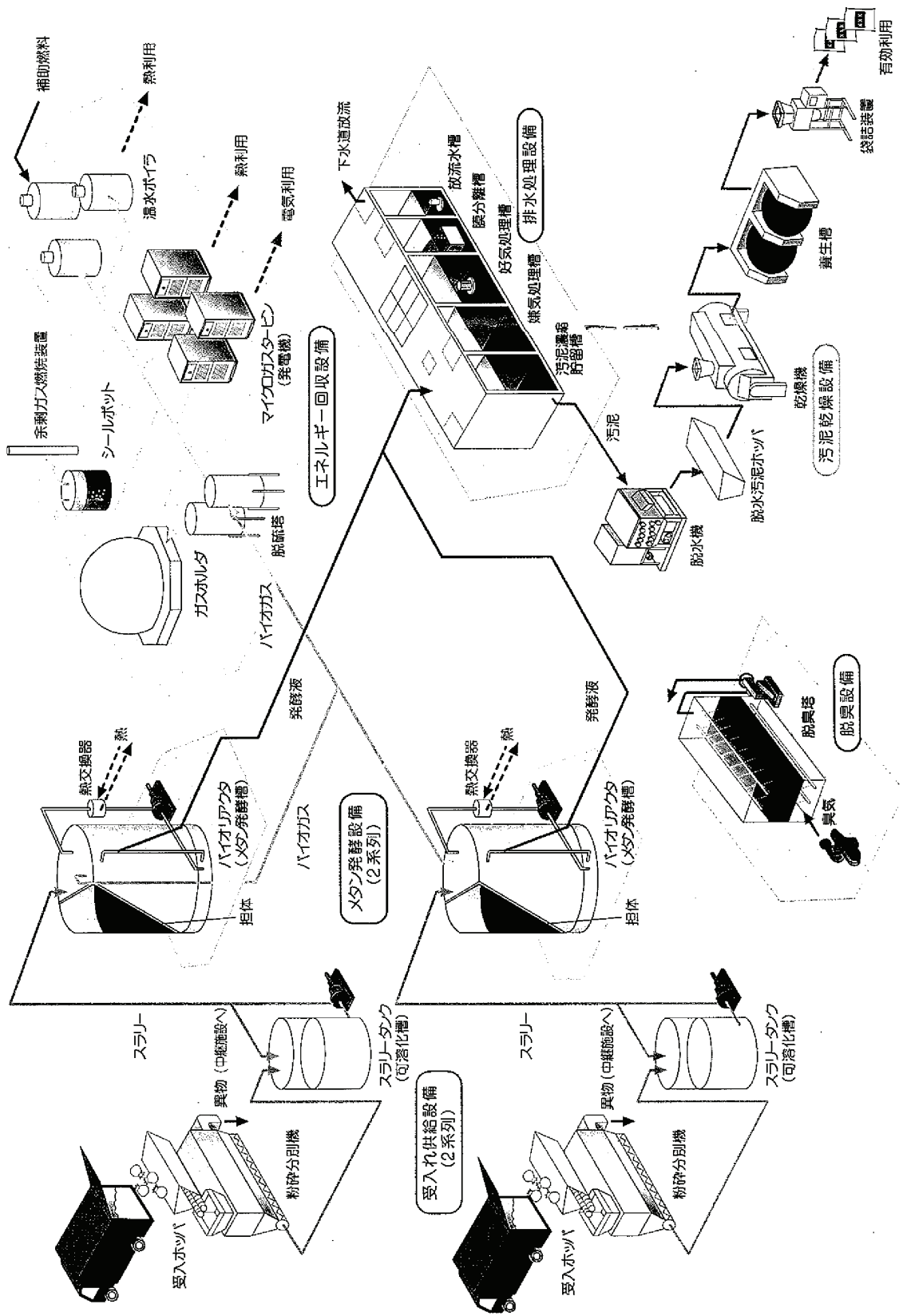
施設概要	施設名称	リサイクルクリーン
	設置場所	北海道滝川市東滝川 760-1
	事業主体	中空知衛生施設組合（運転は委託）
	問合せ先	TEL:0125-75-3800、FAX:0125-75-3801
	処理能力	55t/日（3系列）
	処理方式	REMシステム(湿式、中温発酵)
	処理対象物	家庭系・事業系生ごみ
	施工者	三井鉱山株式会社(現:三井造船株式会社)
	システムフロー	(別紙のとおり)
	エネルギー回収方式	デュアルフュエルエンジンによる発電・熱回収（発電能力 80kW×5基） 蒸気ボイラーによる熱回収 施設での利用及び余剰電力は売電
	残渣等の処理方式	分別残渣:焼却、埋立 発酵残渣:堆肥化利用 排水:処理後河川放流
	建築面積	5,300 m ² （管理棟、バイオガス貯留設備は含まず）
	総事業費	1,720,000 千円（管理棟含まず、汚泥堆肥化設備含む）
	処理実績 (16年度)	処理量(搬入量)
バイオガス回収量		947,527Nm ³ /年（メタン濃度53%）
エネルギー収支		発電量:1,617,115kWh/年（処理量あたり:194kWh/ごみt） 電気使用量:2,223,450kWh/年（処理量あたり:266kWh/ごみt） 発電量/電気使用量:73%
資源化量		堆肥:388t/年(含水率40%)（処理量あたり:0.05t/ごみt）
残渣処分量		分別残渣:1,587t/年（処理量あたり:0.19t/ごみt）
年間維持管理費用		人件費(委託管理業者分):47,614 千円/年 電力費:11,403 千円/年 電力費(売電):▲255 千円/年 上水道費:0 千円/年（井水利用） 下水道費:0 千円/年（河川放流） 燃料費:9,545 千円/年 薬品費・消耗品費:46,868 千円/年 残渣処分費:18,384 千円/年 堆肥販売費:▲9 千円/年 点検補修費・外注費:35,005 千円/年 (合計)168,555 千円/年（処理量あたり20.2 千円/ごみt）

処理実績：北海道中北空知地域の生ごみ分別収集とバイオガス化施設の維持管理費、八村幸一・古市徹・谷川昇・石井一英・米通猛・二階堂匠、第17回廃棄物学会研究発表会講演論文集2006、p487-489

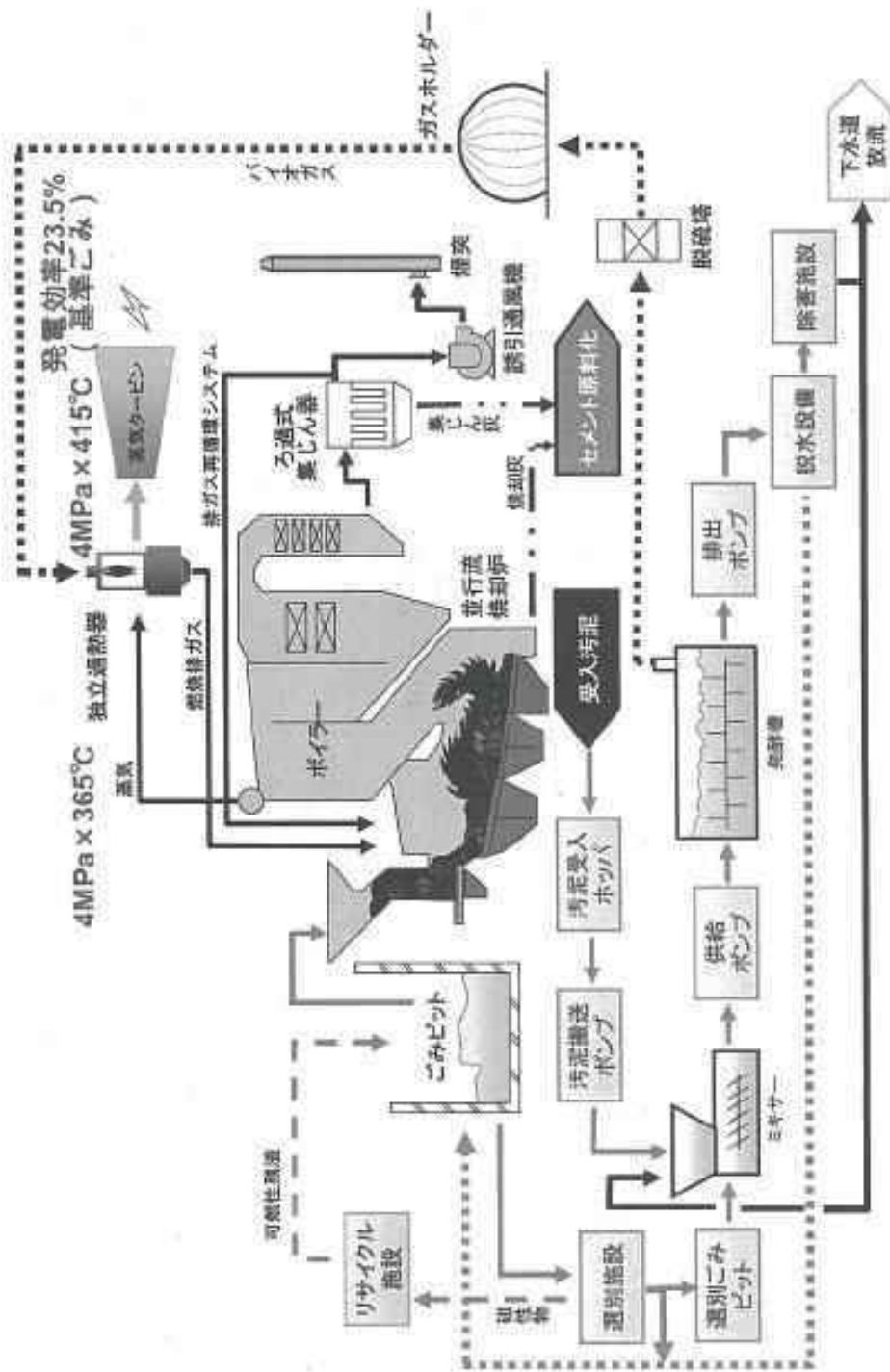


施設概要	施設名称	クリーンプラザくるくる
	設置場所	北海道砂川市西 8 条北 22 丁目 127-6
	事業主体	砂川地区保健衛生組合（運転は委託）
	問合せ先	TEL:0125-53-5353、FAX:0125-53-5354
	処理能力	22t/日（2 系列）
	処理方式	メタレスシステム(湿式、高温発酵)
	処理対象物	家庭系・事業系生ごみ
	施工者	鹿島・北谷・林組共同企業体
	システムフロー	(別紙のとおり)
	エネルギー回収方式	マイクロガスタービンによる発電・熱回収(発電能力 30kW×4 基) 温水ボイラーによる熱回収 施設での利用及び余剰電力は売電
	残渣等の処理方式	分別残渣:焼却 発酵残渣:土壌改良材利用 排水:処理後下水道放流
	建築面積	2,567 m ² （管理棟、バイオガス貯留設備は含まず）
	総事業費	957,264 千円（管理棟含まず、汚泥乾燥設備含む）
処理実績 (17 年度)	処理量(搬入量)	3,633t/年（計画量の 66%）
	バイオガス回収量	590,723Nm ³ /年（メタン濃度 65%）
	エネルギー収支	発電量:753,469kWh/年（処理量あたり:207kWh/ごみt） 電気使用量:895,697kWh/年（処理量あたり:247kWh/ごみt） 発電量/電気使用量:84%
	資源化量	土壌改良材:47t/年(含水率 30%)（処理量あたり:0.01t/ごみt）
	残渣処分量	分別残渣:363t/年（処理量あたり:0.10t/ごみt）
	年間維持管理費用	人件費(委託管理業者分):11,548 千円/年 電力費:8,452 千円/年 電力費(売電):▲11 千円/年 上水道費:0 千円/年（井水利用） 下水道費:1,684 千円/年 燃料費:0 千円/年 薬品費・消耗品費:3,371 千円/年 残渣処分費:6,545 千円/年 点検補修費・外注費:13,020 千円/年 (合計)44,609 千円/年（処理量あたり 12.3 千円/ごみt）

処理実績：北海道中北空知地域の生ごみ分別収集とバイオガス化施設の維持管理費、八村幸一・古市徹・谷川昇・石井一英・米通猛・二階堂匠、第 17 回廃棄物学会研究発表会講演論文集 2006, p487-489



施設概要	施設名称	防府市クリーンセンター
	設置場所	山口県防府市大字新田 364 番地
	事業主体	防府市（運営管理は長期一括委託）
	問合せ先	TEL:0835-22-4742、FAX:0835-24-4389
	処理能力	バイオガス化施設:51.5t/日、可燃ごみ処理施設:150t/日
	処理方式	乾式高温メタン発酵
	処理対象物	可燃ごみ、し尿処理汚泥、下水汚泥
	施工者	川崎重工業株式会社
	システムフロー	(別紙のとおり)
	エネルギー回収方式	過熱器付自然循環式水管ボイラー(蒸気温度:365℃(出口温度160℃~170℃)) 蒸気タービン発電機:定格出力 3,600kw
	残渣等の処理方式	セメント原料化
	建築面積	可燃ごみ処理施設 約 3,427m ² リサイクル施設 約 4,404m ²
	総事業費	建設費:10,890,059 千円(PFI 事業費:10,069,500 千円、直営事業費:820,559 千円)
処理実績 (28年度) 4月~12月 までの実績を もとに算出	処理量(搬入量)	可燃ごみ搬入量:35,840t/年、可燃残渣:1,170t/年、発酵槽ごみ投入量:5,410t/年、発酵槽汚泥投入量:5,560t/年
	バイオガス回収量	1,640 千 Nm ³ /年(4,500 千 Nm ³ /日)
	エネルギー収支	発電量:18,630MWh/年(バイオガスは、蒸気タービン用蒸気の昇温に利用)、発電端効率:21.2%(発電効率は 27 年度実績)
	資源化量	3,920t/年(主灰+飛灰、セメント原料化)
	残渣処分量	700t/年(不燃物等)
	年間維持管理費用	運営委託費:10,100,000 千円(505,000 千円×20 年間)(税抜き)



施設概要	施設名称	南但クリーンセンター
	設置場所	兵庫県朝来市和田山町高田 817-1
	事業主体	南但広域行政事務組合（運転は直営＋委託）
	問合せ先	TEL:079-670-3366
	処理能力	バイオガス化施設:36t/日、可燃ごみ処理施設:43t/日
	処理方式	高温乾式メタン発酵
	処理対象物	家庭系・事業系可燃ごみ
	施工者	株式会社タクマ
	システムフロー	(別紙のとおり)
	エネルギー回収方式	バイオガス:ガスエンジンによる発電・熱回収（発電能力:382kW（最大時、発電効率37%）、売電（認定設備消費分を除く全量）） 焼却施設での熱回収:熱回収率:15.3%（通年、冬季を除く、燃焼用空気の予熱、排ガス加熱等のプロセス熱源や場内給湯、ロードヒーティング等の熱源に有効利用）
	残渣等の処理方式	焼却灰、飛灰をセメント原料化
	建築面積	約 2,300m ²
総事業費	6,323,100 千円（工事費）	
処理実績 (27年度)	処理量(搬入量)	搬入量:14,366t/年、前処理量:9,330t/年、発酵槽投入量:6,175t/年、焼却量:12,760t/年
	バイオガス回収量	1,162,092Nm ³ /年(3,184 Nm ³ /日)、188 Nm ³ /発酵槽投入量t
	エネルギー収支	発電量:1,773,876kWh/年、287 kWh/発酵槽投入量t
	資源化量	焼却灰:1,052t/年、飛灰:306t/年
	残渣処分量	なし
	年間維持管理費用	403,483 千円/年(内、人件費(運転管理、点検費)のみ H28 予算額)

