

PCBとは

- PCB (Polychlorinated biphenyls:ポリ塩化ビフェニル)は、水に溶けない、化学的に安定、絶縁性が良い、沸点が高いなどの性質をもつ、工業的に合成された化合物。
- また、PCBは人の健康・環境への有害性が確認され、分解されにくく、広範に環境中に残留していることが知られている。

○ PCBは、絶縁性等の性質により、主として次の用途に使用。

- ・トランス用絶縁油、コンデンサ用絶縁油

高圧トランス(変圧器:発電所、工場・ビルの受電設備、鉄道車両等で使用)

高圧コンデンサ(送配電線等で使用)

低圧トランス・低圧コンデンサ(家電製品の部品等)

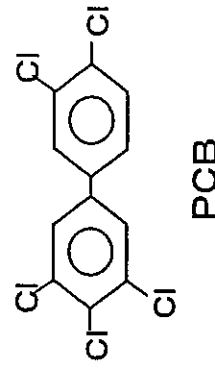
柱上トランス(配電用)

- ・熱媒体(熱媒油)、潤滑油

化学製品などの製造工場の熱媒体、機械の高温用の潤滑油

- ・感圧複写紙(ノーカーボン紙)

PCBが塗布



PCB問題の経緯

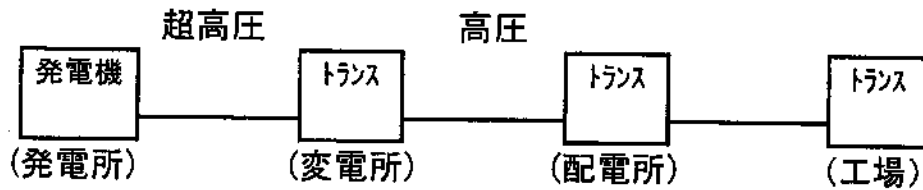
- 1929年(昭和4) 米国スワン社(後にモンサント社に合併)生産開始
- 1954年(昭和29) 国内生産開始(鐘淵化学工業、1969年に三菱モンサント)
- 1968年(昭和43) カネミ油症事件発生、PCBの毒性が社会問題化
- 1972年(昭和47) 行政指導(通産省)により製造中止、回収等の指示(保管の義務)
※日本国内での使用量は累計で約5万4千トン。このうち約3分の2はトランス等の電器用として使用。
- 1974年(昭和49) 化学物質の審査及び製造に関する法律制定・施行
(製造・輸入・使用の原則禁止)
- 1976年(昭和51) 廃棄物処理法の処理基準として高温焼却を規定
- 1987年(昭和62) 鐘淵化学工業(株)高砂工場において液状PCB約5,500トン
高温焼却(昭和62年～平成元年)
- 1992年(平成4) 廃棄物処理法により特別管理廃棄物として指定
厚生省による保管状況調査実施
- 1998年(平成10) 廃棄物処理法の処理基準に化学分解等を追加
- 2000年(平成12) 新たな化学分解等の追加
- 2001年(平成13) 5月22日「残留性有機汚染物質に関するストックホルム条約
(POPs条約)」が採択
- 6月22日 ポリ塩化ビフェニル廃棄物の適正な処理の推進に関する
特別措置法の制定(7月15日施行)、環境事業団法の一部改正
- 11月1日 北九州市における環境事業団によるPCB処理事業について
環境大臣が認可

【PCB使用電気機器について】

トランス（変圧器）

電線から電力を引き込む際に適当な電圧に調整する装置。

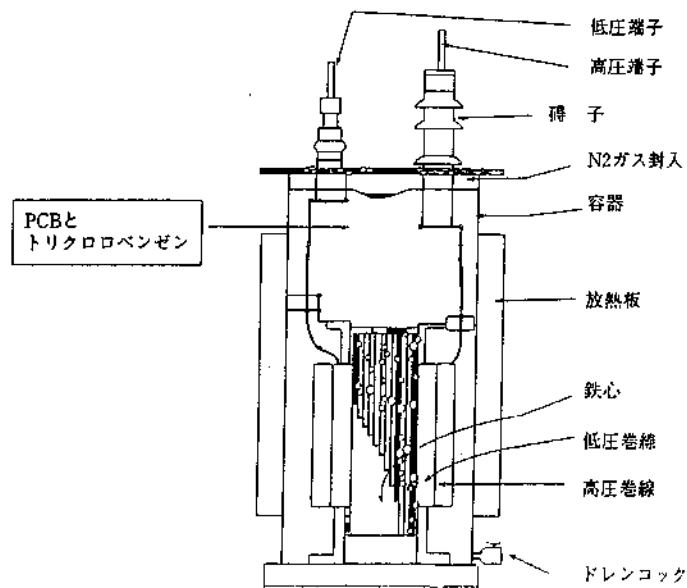
<典型的な使用例>



<主な用途>

- ・ 電力用（発電所、変電所、配電所、工場、ビル用）
- ・ 電気炉（Al）、アーク炉（Fe）、抵抗炉（合金）、黒鉛化炉等用
- ・ 鉄道車両用

<トランスの構造図>



コンデンサ (蓄電器)

効率よく電力を使用するために力率を改善する装置。

※「力率の改善」により、同じ電流量のまま、消費可能な電力量を増やすことができる

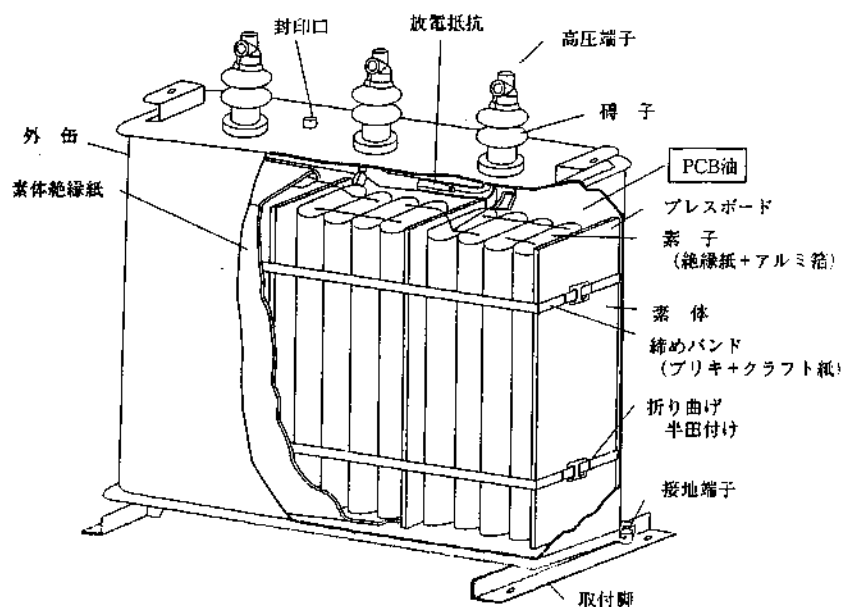
<主な用途>

- ・ 配送電線
- ・ 電気炉
- ・ 誘導電動機
- ・ 電子回路の部品

<使用例とコンデンサの仕組み>

コンデンサには、高圧トランスと同様に、工場等において大量の電力を消費する機器に電力を供給するときに用いられる大型の物（高圧コンデンサ、低圧コンデンサ）があるが、このほかに、事業所等で大量の蛍光灯を使用する場合に用いられる蛍光灯の安定器や家電製品（テレビ、電子レンジ、エアコン）に使用されていた小型の物もある。

<コンデンサ（高圧）の構造図>



安定器

蛍光灯・水銀灯器具などの力率改善のため、コンデンサを使用した安定器が使用されている。PCBの含有量は蛍光灯の安定器用で数十g程度。

※「力率改善」とは、同じ消費電力に対して照明器具の入力電流を少なくして、配線を細くしたり、電源設備容量を少なくすることをいう。

<主な用途>

・ 蛍光灯器具

「ラピッドスタート式」及び「フリッカレス式」で、「高力率形」のものに使われている。

※ 「ラピッドスタート式」とは、グロースタータを用いないでトランスの作用を利用して電源を入れると即時に点灯するもので、蛍光灯器具が多数設置されるビル、工場、学校などの施設用に用いられている。

※ 「フリッカレス形」とは、蛍光灯の光のちらつきを少なくするために、ランプを二本組み合わせて点灯させ、それぞれの発光周期をずらせて、ちらつきを防止したもの。

・ 水銀灯器具

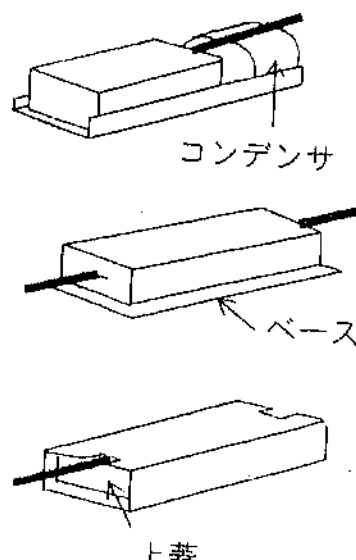
水銀灯は、体育館や工場など高天井に設置される照明や、道路照明などに使われている。安定器は、一般には、器具と分離して「別置形」として設置されている。

・ 低圧ナトリウム灯器具

主な用途は、トンネル灯である。

注) なお、一般家庭用の蛍光灯器具は、「グロースタータ式」の「低力率形」であり、PCBは使用されていない。

<安定器の図>



【その他のPCB廃棄物】

ノーカーボン紙

PCBが塗布された感圧複写紙。

ウエス

PCBを含有する絶縁油を払きとった際に使用した布きれ等。

リアクトル

電気機器に悪影響を及ぼす電力線からの高周波や雷ノイズを抑制する装置。コンデンサとセットで用いる。

計器用変成器

主回路の大電流を検出、計測する為に、メーターやリレーの入力動作範囲である小電流に変換する為の機器。電気の計測、電力系統や機器の保護・運営並びに各種の制御を目的に用いられる。

放電コイル

コンデンサを回路から切り放した時にその残留電荷を速やかに放電する装置。