

自主参加型国内排出量取引制度（JVETS）
第 6 期実施ルール（グループ参加者向け）

Ver.1.0 2010.3.2

環 境 省

- ※ 本制度においては「グループ参加者」とは複数の工場・事業場を束ねてグループ全体として一定量の排出削減を実施する参加形態を指す。ESCO 事業者等との共同申請をする場合でも、単一の工場・事業場での排出削減を実施する場合は「単独参加者」となるため、別紙 3-1『第 5 期実施ルール（単独参加者向け）』を参照すること。

目次

1. 本制度の概要	1
1.1 目的.....	1
1.2 制度への参加.....	3
1.3 本制度のルール概要.....	3
1.4 スケジュール.....	6
1.5 情報の公表について.....	7
2. 参加単位	8
3. 排出量の算定	10
3.1 算定対象ガス・算定対象活動.....	10
3.2 排出源.....	11
3.3 算定対象範囲（バウンダリ）の確定.....	11
3.4 データのモニタリング.....	11
3.5 CO ₂ 排出量の算定・報告.....	12
4. 目標設定方法	14
4.1 基準年度排出量.....	14
4.2 排出削減予測量.....	14
5. 排出量の検証	16
5.1 概要.....	16
5.2 検証の受審及び検証機関の選択.....	16
6. 排出枠の初期割当量（JPA）の交付、取引及び償却	17
6.1 排出枠の交付及び登録簿.....	17
6.2 排出枠等の取引・移転方法.....	18
6.3 排出枠償却義務を満たせない場合等の措置.....	19
7. 本制度に関する情報及び問い合わせ	21
7.1 本制度に関するウェブサイト.....	21
7.2 本制度に関する問い合わせ先.....	21

1. 本制度の概要

1.1 目的

(1) 国内排出量取引制度とは

国内排出量取引制度とは、対象者が何らかの温室効果ガスの排出抑制目標を有し、その目標達成のために、排出枠の取引を行うことができるとする制度である。

国内排出量取引制度は、①費用効率性 と ②削減の確実性という特長を有する。

①費用効率性とは、国内排出量取引制度が、市場メカニズムの活用により、全体としての削減コストを最小化することをいう。排出枠価格よりも限界削減コストが高い者は排出枠を購入することにより対応するため、対象者全体で見れば、排出枠価格よりも限界削減コストが低い者だけが実際に削減を行うこととなる。市場メカニズムが、安い削減機会を自動的に発掘することにより、費用効率的な削減が可能となる。

②削減の確実性とは、排出抑制目標の設定等により、効果的に全体としての排出削減を実現できることをいう。

(2) 自主参加型国内排出量取引制度 (Japan's voluntary Emissions Trading Scheme:JVETS) (以下、「本制度」という。)の目的と特長

本制度は、以下の目的を有する。

①国内排出量取引制度に関する知見・経験の蓄積

②自主的・積極的に排出削減に取り組もうとする事業者に CO₂ 排出抑制設備補助や検証費用支援を行うことにより、追加的な削減努力を引き出す。

本制度は、以下の3つをセットにすることにより、費用効率のかつ確実な削減を実現するという特長を有する。

①CO₂ 排出抑制設備整備に対する補助 (採択に当たっては費用効率性を重視) (目標保有参加者タイプ A)

②一定量の削減に対する自主的なコミット (補助金返還の可能性とセットとすることにより、削減の確実性を高める。)

③排出枠の取引 (予期せぬ排出量増等のリスクへの対応を可能とする柔軟性措置。目標以上に削減した場合には排出枠を売ることができるというインセンティブともなる。)

なお、本制度の参加者は、「排出量取引の国内統合市場の試行的実施」における試行排出量取引スキームの参加者として位置付けられることとなる。

(3) 制度に参加することによるメリット

本制度に参加することにより、以下のようなメリットがある。

①省エネルギー等による CO₂ 排出抑制設備の整備に対する補助金の交付を受けられる。(目標保有参加者タイプ A)

②国内排出量取引制度に実践的に参加することによって知見の蓄積が可能。

③温室効果ガスの算定に習熟するとともに、検証機関の検証を受けることにより、自ら効

果的に温暖化対策を講じていくための基盤が形成される。

④温暖化対策に積極的・先進的に取り組む企業としての社会的 PR ができる。

※この実施ルールについて

- ・この実施ルールは、今後、検討の深化や状況の変化に伴い、修正すべき合理的な理由がある場合には、適宜修正されることがある。
- ・目標保有参加者タイプ B に関するルールについては、その公募までに決定する。
- ・また、本実施ルールで参照する別紙 4「モニタリング・報告ガイドライン Ver.4.0」については、本制度の下記ウェブサイトを参照。

<http://www.et.chikyukankyo.com/>

1.2 制度への参加

(1) 参加方法

グループ参加においては、工場・事業場を複数まとめた形で参加し、グループ全体として一定量の排出削減を約束する（グループ内の各工場・事業場は本制度における個別の削減目標を持たない）。グループ参加は以下の2通りの方法により参加することができる（以下の①②を併せて「参加者」という。）

なお、取引参加者（排出枠の取引を行うことを目的とする事業者）については、「排出量取引の国内統合市場の試行的実施」における試行排出量取引スキームの取引参加者にて一元的に募集を行うこととする。

① 目標保有加者タイプA

一定量の排出削減を約束する代わりに、CO₂ 排出抑制設備の整備に対する補助金と排出枠の交付を受ける参加者（設備補助の採択事業者）。

② 目標保有参加者タイプB

設備補助を受けることなく、排出枠の交付を受ける参加者。

①と②の目標保有参加者タイプA及びタイプBのうち、CO₂ 排出量を算定し、排出削減に取り組む事業者を「**排出削減実施事業者**」という。なお、①②ともに本邦法人とする。

(2) 参加資格

① 目標保有参加者タイプA

平成 22 年度の「温室効果ガスの自主削減目標設定に係る設備補助事業」（以下「設備補助」という。）に応募し、採択された事業者。

設備補助は、省エネルギー等による CO₂ 排出抑制設備を整備する事業者に対し、設備整備費の一部を補助するものである。

事業者は、同補助への応募時に補助設備の導入等による排出削減予測量を申告する。環境省は、応募に対し、補助の費用効率性（後述）の観点から審査し、採択する。採択された事業者には、設備補助金（2010 年度）及び排出枠の初期割当量（2011 年度）が交付される。

② 目標保有参加者タイプB

詳細についてはその公募までに決定する。

1.3 本制度のルール概要

本制度への参加に伴い、目標保有参加者タイプAまたはタイプBに求められるルールの概要は、以下のとおりである。目標保有参加者として制度に参加するための応募方法については、「自主参加型国内排出量取引制度（第6期）目標保有参加者タイプA用公募要領」または「自主参加型国内排出量取引制度（第6期）目標保有参加者タイプB用公募要領」を別途参照のこと。

(1) 基準年度（2007 年度～2009 年度）排出量の算定

排出削減実施事業者は、公募に際して基準年度 2007 年度～2009 年度の排出量を算定する。

算定においては、本実施ルールで定める算定方法により排出量を求める。

(2) 基準年度排出量の検証

排出削減実施事業者は、2010年12月までに、基準年度の排出量について、環境省の委託する検証機関の検証を受ける（詳細は、5. 参照）。検証費用は環境省が負担する予定。

(3) 補助対象設備の整備（目標保有参加者タイプAのみ適用）

排出削減実施事業者は、2010年度において、補助対象設備を整備する。

(4) 排出枠の初期割当量（JPA）の交付

排出削減実施事業者に対しては、2011年4月に排出枠の初期割当量（JPA）が交付される。JPAの交付量は、以下のとおり（詳細は、6.1 参照）。

「対象工場・事業場の基準年度排出量」－「2011年度の排出削減予測量」

(5) 排出削減対策の実施

排出削減実施事業者は、2011年度において、排出削減に取り組む。

(6) 2011年度排出量の算定と検証

排出削減実施事業者は、2012年4月以降に2011年度の排出量を算定するとともに、2012年5月頃に検証機関による検証を受ける。

(7) CAによる承認手続き

検証機関の検証を受けた算定結果は、環境省の下に設置され、本制度のルール管理を担うCA（Competent Authorityの略）の承認を経て、確定される。

(8) 排出枠（JPA及びjCER¹、試行排出量取引スキームの排出枠）の取引

排出枠（JPA及びjCER、試行排出量取引スキームの排出枠）は、2011年4月の初期割当量の交付以降、2012年11月30日に予定されている償却期限までの期間において随時取引可能である（詳細は、6.2 参照）。

(9) 排出枠の償却義務

排出削減実施事業者は、2012年11月30日に予定される償却期限までに、検証機関の検証を受けた2011年度の実排出量と同量の排出枠（JPA及びjCER、試行排出量取引スキームの排出枠）を、登録簿システム上の償却口座に移転しなければならない（詳細は、6.2 参照）。償却には、初期割当量（JPA）に加えて、CDM及びJIプロジェクトに基づいて発行されるjCER及び試行排出量取引スキームの排出枠も活用することができる（詳細は、6.2 参照）。

¹ jCER…クリーン開発メカニズム（CDM）により発行されるCER（Certified Emission Reduction）や共同実施（JI）により発行されるERU（Emission Reduction Unit）を基に本制度用に発行される排出枠。詳細は6.2を参照。

(10) 補助金返還の可能性（目標保有参加者タイプ A のみ適用）

2011 年度実排出量に対し、償却口座に移転した排出枠（JPA 及び jCER、試行排出量取引スキームの排出枠）の量が足りない場合には、不足量に応じて、交付された補助金を返還しなければならない（詳細は、6.3 参照）。

1.4 スケジュール

本制度は表 1 のスケジュールにより実施する。ただし、詳細なスケジュールは状況により前後することがある。

事業期間は年度単位とするため、排出削減実施事業者の CO₂ 排出量も年度単位で算定し、検証を受けることが求められる。

表 1 第 6 期事業のスケジュール

2009 年度	募集期間	3 月 公募開始
2010 年度	設備整備期間	5 月中旬 採択結果の公表 (設備整備開始：目標保有参加者タイプ A)
		5 月下旬 採択事業者に対する説明会
		6 月中旬 検証機関の決定
		6 月中旬～12 月頃 基準年度排出量の検証実施
		2011 年 1 月頃 検証済み基準年度算定報告書の提出
		2 月頃 検証済み基準年度算定報告書の確定
		2 月頃 排出削減実施年度に関するモニタリングプラン ² の提出
2011 年度	排出削減実施期間	4 月～ 排出削減対策の実施
		4 月 排出枠 (JPA) の交付
		4 月～ 排出枠の取引の開始
2012 年度	調整期間	4 月 削減対策実施年度算定報告書の作成
		4～6 月 削減対策実施年度排出量の検証
		4～11 月 排出枠保有量の調整期間
		11 月 30 日 排出枠等の償却期限

² モニタリングプランの詳細については、「モニタリング・報告ガイドライン Ver.3.0」を参照。

1.5 情報の公表について

本制度においては、下記の情報に関しては原則として公表される。ただし、競争上の地位その他正当な利益を害するおそれがある等当該情報を公表しないことについて合理的な理由がある場合については、参加者の申請に基づき、環境省と参加者の間で公表の可否について柔軟に調整する。

<個別の目標保有参加者に関する情報>

- ・ 目標保有参加者名
- ・ 対象工場・事業場の所在地
- ・ 排出削減予測量
- ・ 削減対策の内容
- ・ 参加工場・事業場の基準年度の平均排出量
- ・ 排出枠交付量（2010年4月）
- ・ 排出量検証の結果
- ・ 排出枠提出義務の達成状況（2011年8月）

<制度全体に関する情報>

- ・ 参加者数及びその分野
- ・ 排出削減予測量の合計
- ・ 排出削減実施事業者の基準年平均排出量の合計
- ・ 排出枠交付量の合計
- ・ 排出量検証の全体状況
- ・ 排出枠提出義務達成の全体状況
- ・ 取引件数、取引価格

2. 参加単位

(1) 参加単位

参加単位は、複数の工場、事業場をまとめたグループ単位とする。1 グループ内の工場・事業場数は2ヵ所以上とする（上限なし）。また、1企業がグループとして参加する場合、当該企業に属する工場・事業場を必ずしも全て対象とする必要はなく、対象工場・事業場を任意で選択して良い。

タイプAの場合は、原則として同一法人の工場・事業場によって構成されるグループのみ参加できる。タイプBの場合は、必ずしもグループの構成は同一法人の工場・事業場に限定するものではないが、タイプA・タイプB双方ともに、対象となる工場・事業場でのエネルギー・CO2排出量管理が統一的に実施されていることが前提となる。また、対象となる工場・事業場を統括する算定責任者が任命されており、当該算定責任者が対象工場・事業場のモニタリング方法に精通していることが求められる。

(グループ参加の主な例)

- ▶ 本社および複数の工場から構成される企業が1グループとして参加する。本社・環境部が算定報告書のとりまとめを行い、最終算定責任者は、本社・環境部門担当取締役である。
- ▶ スーパーやフランチャイズチェーンの複数サイトが参加する。本社・環境部が算定報告書の作成を行い、最終算定責任者は、本社・環境部門取締役である。
- ▶ 持株会社および複数の事業会社から構成される企業グループが参加する。この場合、企業グループ全体で1グループとして参加、あるいは事業会社ごとにグループを作って参加しても良い。企業グループ全体で1グループとして参加する場合、グループ本社の環境部が各事業会社にCO2排出量の算定に関する統一的なガイドラインを示した上で各事業会社にデータ収集と算定報告書の作成を依頼し、それらの取り纏めを行う。最終算定責任者は、グループ本社の環境部門担当役員となる。

なお、目標保有参加者タイプAとしてグループ参加する場合、補助対象設備導入のない工場・事業場がグループ内に含まれていてもよい。

例) 補助対象設備導入のある3事業場、補助対象設備導入のない7事業場が参加する場合には、以下のいずれの形での参加が可能。

- ・10事業場で1グループを構成して目標保有参加者タイプAとして申請する
- ・目標保有参加者タイプAとして3事業場、同タイプBとして7事業場でそれぞれグループを構成し、2グループとして申請する

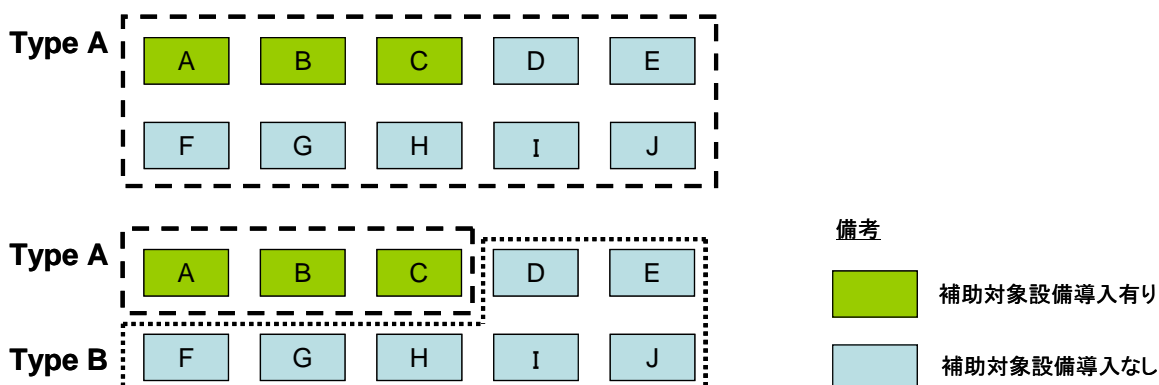


図1 設備補助を受けるサイトと受けないサイトが混在するケース

なお、本参加方法においては基準年度の排出量を算定・検証する必要があるため、新設工場・事業場等、基準年度排出量の算定・検証を行うことのできない工場又は事業場をグループに含めることはできない。

また、試行排出量取引スキームにおいて2011年度に目標を設定している工場・事業場は本制度に参加することはできない。

(2) 工場又は事業場の範囲

工場・事業場の範囲は、工場立地法届出や建築基準法届出に示された敷地図を用いて識別する。敷地境界の識別に関する詳細な説明は、別紙4「自主参加型国内排出量取引制度 モニタリング・報告ガイドライン Ver.4.0」3.2を参照すること。

なお、ビルの一テナントである事業場が「排出削減実施事業者」として参加する場合には、エネルギー管理権限を有する排出源が算定対象となる。オーナーを介してエネルギー供給を受けている場合、当該分が精度の確保された特定計量器等によって正確に把握できるものが算定対象となり、テナントが直接使用している電気、ガス等を正確に把握できない場合は、当該事業場の参加は認められない（占有面積による使用量配分等のオーナー裁量配分による把握は認められない）。

(3) 敷地境界を判断する時点及び敷地境界の変更

工場・事業単位での参加の場合と同様、基準年度及び削減対策実施年度において、法人の合併・分割又は工場・事業場・設備の買収・売却等によって、敷地境界に変更があった場合には、本制度における敷地境界も変更し、算定時点の敷地境界に基づいて排出量の算定を行う。

また、2010年4月以降に、グループ参加する工場・事業場の一部が閉鎖した場合や売却により他社の所有になった場合には、削減対策実施年度においては当該工場・事業場の排出量は算定対象外となる。

※ 敷地境界の変更に関する解説は別紙4「モニタリング・報告ガイドライン Ver.4.0」3.2.2を参照すること。

3. 排出量の算定

3.1 算定対象ガス・算定対象活動

本制度において算定対象とする温室効果ガスは、二酸化炭素 (CO₂) のみとする。

算定対象活動は以下の通り。算定対象から除外される活動などに関する解説は、別紙4「モニタリング・報告ガイドライン Ver.4.0」3.3を参照すること。

表2 算定対象活動

種類	活動内容
燃料の使用に伴う CO ₂ 排出	化石燃料の使用（構内車両における排出も含む）
電気・熱の使用に伴う CO ₂ 排出	算定対象範囲（バウンダリ）外より供給された電気・熱の使用
廃棄物の焼却・使用等に伴う CO ₂ 排出	廃棄物の焼却及び製品の製造用途への使用、廃棄物燃料の使用に伴う CO ₂ 排出量の算定
工業プロセスに伴う CO ₂ 排出	セメントの製造、生石灰の製造、石灰石及びドロマイトの使用、アンモニアの製造、各種化学製品の製造、アセチレン・ドライアイス/液化炭酸ガス・噴霧器の使用

なお、上記の算定対象活動のうち、以下の活動については検証機関による検証の対象外とし、原則として本制度における自社からの CO₂ 排出量に含めない。ただし、算定報告書の任意報告欄に記載することが求められる。

表3 検証対象外となる排出源

排出源	事例
事務所用暖房機器	事務所の暖房用として灯油等を使用。
事務所用給湯機器	事務所の給湯用に燃料を使用。
芝刈機	工場/事業場の緑化整備等で使用。
非常用発電機	年に1回程度の点検の際に若干の燃料使用があるだけで、恒常的な使用がないケース。
廃棄物焼却処理設備	廃棄物の焼却に伴う CO ₂ 排出。
アセチレン	工場での補修作業等での使用（造船業等の主業務として使用する場合には検証対象となる）。
噴霧器	CO ₂ の含まれる噴霧器の使用。
消火用ポンプ	消火作業時の放水用エンジンポンプ。
CO ₂ 消火器	特別高圧受変電設備などに常備されている。
ドライアイス	店舗等で食料品の冷却・保存用途での使用（飲料用や冷却用として液化炭酸ガスの形で使用している場合は検証対象となる）。

※ 「廃棄物の焼却・使用等に伴う CO₂ 排出」については、「廃棄物の焼却」は検証対象外とする（排出量は参考値として、算定報告書の任意報告欄に記載すること）。一方、「製品の製造用途」

への使用」と「廃棄物燃料の使用」については検証対象とする。また、廃棄物の焼却において補助燃料として化石燃料を使用している場合は、化石燃料については通常の燃料の使用と同様に算定・検証対象とする。

- ※ 「工業プロセスに伴う CO₂ 排出」のうち、アセチレン、噴霧器、ドライアイスの使用は、主業務として使用する場合を除き、検証対象外とする。

3.2 排出源

排出源とは、敷地境界内にある算定対象活動（表 2）を行う受電設備や、ボイラなどの設備を指す。排出源は設備単位ごとに把握する必要があるが、算定対象範囲（バウンダリ）外から供給された電気・熱の使用に伴う CO₂ 排出については、取引メータ等を一つの排出源と見なす。

- ※ 排出源の特定方法や表 3 以外の設備における少量排出源の基準に関する解説は、別紙 4「モニタリング・報告ガイドライン Ver.4.0」3.4 を参照すること。

- ※ 物流業者が参加する場合には、自社の所有するトラック等からの移動排出源を算定対象範囲（バウンダリ）に含めることが出来る。参加する場合には別途、環境省に相談すること。

3.3 算定対象範囲（バウンダリ）の確定

算定対象範囲（バウンダリ）とは、自らの排出量として算定を行う範囲を指す。敷地境界内にある排出源で、自社の所有しない設備（排出源）を除いたものをバウンダリと呼ぶ。

- ※ 算定対象範囲（バウンダリ）に関する解説は別紙 4「モニタリング・報告ガイドライン Ver.4.0」3.5 を参照すること。

3.4 データのモニタリング

(1) データのモニタリング方法

工場・事業場における排出量の算定は、原則として次式で算定されるため、下式の各項（活動量、単位発熱量、排出係数）をそれぞれ適切な方法で把握（モニタリング）する必要がある。

＜燃料の燃焼＞	$\text{CO}_2 \text{ 排出量} = \text{活動量} \times \text{単位発熱量} \times \text{排出係数}$
＜それ以外＞	$\text{CO}_2 \text{ 排出量} = \text{活動量} \times \text{排出係数}$

本制度では、購買データによるモニタリングを推奨する。外部への供給等があり購買データによるモニタリングが困難な場合や、設備に設置し精度管理された計量器によるエネルギー使用量データによるエネルギー管理システムが既に構築されている場合などにおいては実測によるモニタリングが認められる。

- ※ モニタリング方法については、採択後に指定する様式に沿って提出が求められる（様式は本制度のウェブサイトよりダウンロード可能：<http://www.et.chikyukankyo.com/>）。モニタリング方法に関しては、別紙 4「モニタリング・報告ガイドライン Ver.4.0」を参照する。

(2) モニタリング体制の構築

排出削減実施事業者は、排出量を正確に算出するための適切なモニタリング体制、算定体制を整備することが求められる。体制の構築においては、独自のデータ収集・把握方法を確立すると共に、モニタリング管理責任者ならびに担当者を任命することが必要である。

※ モニタリング体制の構築に関する解説は別紙4「モニタリング・報告ガイドライン Ver.3.0」4.4を参照すること。

(3) 品質保証 (QA)・品質管理 (QC)

CO₂排出量の把握に当たっては、排出量を計算するために使用するデータ(活動量、単位発熱量、排出係数等)を正確に把握することが重要である。このため、データの品質を保証する仕組みを構築する必要がある。基本的には、個々のデータチェックと体制の整備の二つのアプローチを実施することでデータの品質向上が期待される。一般的に、前者を品質保証(Quality Assurance, : QA)、後者を品質管理(Quality Control : QC)と呼ぶ。

※ 品質保証(QA)・品質管理(QC)に関する解説は「モニタリング・報告ガイドライン Ver.4.0」4.4.2を参照すること。

3.5 CO₂排出量の算定・報告(1) CO₂排出量の算定

CO₂排出量の算定は、3.4に沿ってモニタリングしたデータを用い、原則として以下の式で算定する。

<燃料の燃焼由来> CO₂排出量=活動量×単位発熱量×排出係数

<その他> CO₂排出量=活動量×排出係数

※ CO₂排出量の算定に関する解説は別紙4「モニタリング・報告ガイドライン Ver.4.0」第5章及び第II部算定マニュアルを参照し、各活動の「(2)算定方法」に示される算定式に沿ってCO₂排出量を算定する。例えば、各燃料のデフォルトの単位発熱量・排出係数は第II部算定マニュアルII-20に一覧がある。

(2) 算定単位

CO₂排出量は、1t-CO₂未満は切り捨てとし、整数値で報告する。

(3) CO₂排出量の報告

排出削減実施事業者は、算定した自らのCO₂排出量を、定められた様式にて報告する必要がある。

基準年度排出量の算定報告書では、事業者の概要や設備の状況等や具体的な燃料使用量やCO₂排出量の計算結果等を記述する。削減対策実施年度については、モニタリングプランに事業者の概要や設備の状況等が記載されているため、算定報告書としてはCO₂排出量の計算結果等の定量的情報のみが記載されたものを提出する。

算定報告書の提出は算定責任者が行うこと。

- ※ 自主行動計画参加工場・事業場について、上記ルールが自主行動計画における算定ルールと異なる場合は、参加申請時に自主行動計画の算定ルールの適用を環境省に申請することができる。当該算定ルールの妥当性（本ガイドラインと基本的考え方や精度において同等であるなど参加者間の公平性を担保できること）を環境省が確認できた場合は、当該算定ルールの特例適用を認めることとする。ただし、電力の排出係数については、本ガイドラインに従うこととする。

4. 目標設定方法

4.1 基準年度排出量

基準年度排出量は、原則として2007年4月1日～2010年3月31日の3年間の平均値である。

基準年度排出量については、公募時書類及び算定報告書の様式に従い2007～2009年度の排出量を環境省に報告する。その後、2010年6月までに2009年の確定値を反映させた算定報告書を環境省へ提出した上で、2010年12月までに、環境省が委託する検証機関による検証を受ける必要がある。検証は3年間分の排出量のそれぞれについて行い、各年度の値の平均値（小数点以下は切り捨て）をもって基準年度排出量とする。

既に環境報告書等で工場・事業場の温室効果ガス排出量を算定し、第三者認証を受けているような場合でも、排出係数や算定対象範囲（バウンダリ）等が本制度と異なる可能性があるため、改めて算定して検証を受けることが必要となる。

自主行動計画参加工場・事業場については、所属する自主行動計画の業界目標、基準年度における業界及び当該企業の実績、直近年度における業界実績もあわせて提出する。なお、これらの実績については検証の対象外とする。

4.2 排出削減予測量

(1) 目標保有参加者タイプAの場合

目標保有参加者タイプAの排出削減実施事業者は、申請時に、申請書の様式に従い、「排出削減予測量」を環境省に登録する。なお、一度登録した申請書記載の排出削減予測量は、検証を経て基準年度排出量確定値に変動があった場合を含めて、以後変更することはできない。ただし、自主行動計画参加工場・事業場について、所属する自主行動計画の整合性の観点から不適当と審査された場合はこの限りではない。

① 2011年度のCO₂排出削減予測量

- ・2011年度の燃料別の使用量予測、補助対象設備による削減効果等から2011年度のCO₂排出量を予測し、基準年度排出量との差を求めることにより算定する。
- ・補助対象設備以外の排出削減努力の効果を含めることも可能である。その場合、補助の費用効率性が改善され、より採択されやすくなる。
- ・2011年度の排出予測量については、2008年度の排出量実績値を下回ることが必要となる。
- ・加えて、自主行動計画参加工場・事業場については、目安として、参加者の所属する自主行動計画の目標又は実績のいずれか高い水準以上であることが必要となる（この水準の審査に当たっては、環境省から当該企業が参加する自主行動計画の所管部局に協議し、当該部局の審査を経ることとする。その結果、必要な水準に達していないとされた場合は、審査結果とともに環境省から提示される最低限必要となる水準を踏まえ、一度に限り再申請が認められる。）。
- ・なお、上記の判断に当たり特段の事情がある場合には、個別事情を踏まえ別途判断する。

② 助対象設備の法定耐用年数分のCO₂排出削減予測量

- ・「①の2011年度のCO₂排出削減予測量」×「対象設備の法定耐用年数」により算定する。
- ・種類の異なる補助対象設備があり、それぞれの法定耐用年数が異なる場合には、複数設

備の法定耐用年数の単純平均 又は それぞれの設備の排出削減効果に応じた加重平均
をもって補助対象設備の法定耐用年数とする。

- (2) 目標保有参加者タイプBの場合
詳細はその公募までに決定する。

5. 排出量の検証

5.1 概要

排出削減実施事業者には、本実施ルールに従って排出量を報告することが求められるが、その算定結果の信頼性を担保するために、排出削減実施事業者から独立した第三者検証機関による検証が実施される。事業者は要求された情報の提示、現地訪問への対応等を行う必要がある。

検証機関は、算定報告書の信頼性を確かめるために、検証の過程で様々な証拠（エビデンス）を入手する必要がある。検証機関には、排出削減実施事業者と十分な意思疎通を図り、検証を円滑に行うことが求められる。特に、基準年度検証においては、事業者のモニタリング体制/算定体制の整備状況进行评估することを通じて、マネジメントシステムの改善も期待される。

5.2 検証の受審及び検証機関の選択

排出削減実施事業者は、以下のCO₂排出量の算定結果について、検証機関による検証を受ける必要がある。検証機関の選択については、環境省が指定する事業者の中から、排出削減実施事業者が選択することとする（環境省が所要の調整を行うことがありうる。）。

- ① 基準年度排出量 … 2010年12月までに検証を受ける。その際、算定対象範囲（バウンダリ）についても検証を受ける必要がある。
- ② 削減対策実施年度（2011年度）の排出量 … 2011年5月頃に検証を受ける。

※ 検証手順や事業者に求められる事項に関する解説は別紙4「モニタリング・報告ガイドライン Ver.4.0」第6章を参照すること。

6. 排出枠の初期割当量（JPA）の交付、取引及び償却

6.1 排出枠の交付及び登録簿

(1) 排出枠の初期割当量（JPA）の交付

排出削減実施事業者には、以下の量の JPA が初期割当量として 2011 年 4 月に交付される。ただし、それまでに基準年度排出量の検証を終えていることが前提である。

$\text{JPA 交付量 (t-CO}_2\text{)} = \text{検証機関の検証を経た基準年度排出量 (t-CO}_2\text{)} \\ - \text{2011 年度の CO}_2\text{ 排出削減予測量 (t-CO}_2\text{)}$
--

(2) 登録簿

① 口座の種類

排出枠の発行、保有、移転、償却等は、本制度用の登録簿システムにより記録される。登録簿システムには、以下の 4 種類の口座が設けられる。

- ・ 保有口座（目標保有参加者（=排出削減実施事業者）及び取引参加者が排出枠を保有するための口座）
- ・ 償却口座（排出枠提出義務を果たすため排出枠を償却するための口座）
- ・ 取消口座（自主的に排出枠を失効させるための口座）
- ・ オフセット用取消口座：JPA を利用したカーボン・オフセットを行うことを目的として自主的に排出枠を失効させるための口座

保有口座の開設は、参加者が環境省に開設申請をすることにより行う。申請方法や口座開設後の登録簿システムの利用方法については、専用ウェブサイト（<http://vet.registry.go.jp>）のマニュアルを参照すること。

目標保有参加者に対する排出枠（初期割当量）の交付は、当該目標保有参加者の保有口座に排出枠を発行することにより行う。交付量については、上記(1)を参照のこと。

② 口座名義

保有口座は参加者毎に開設される。

目標保有参加者のうち、複数の事業者が共同参加している場合は、排出削減実施事業者が口座管理者として排出枠を管理する。

(3) 排出枠（JPA と jCER、試行排出量取引スキームの排出枠）償却義務

排出削減実施事業者は、2011 年 11 月 30 日に予定される償却期限までに、検証機関の検証を経た 2011 年度実排出量と同量の排出枠（JPA 又は jCER、試行排出量取引スキームの排出枠）を自己の保有口座から償却口座に移転（=償却）しなければならない。

償却には、以下の 3 種類を用いることができる。

- ・ 目標保有参加者に対し交付される初期割当量「JPA」（Japan Allowance）
- ・ 京都議定書に基づき行われるクリーン開発メカニズム（CDM）により発行される CER（Certified Emission Reduction）又は、共同実施（JI）により発行される ERU（Emission Reduction Unit）を基

に発行される「jCER」

- ・ 試行排出量取引スキームの排出枠

6.2 排出枠等の取引・移転方法

(1) 取引対象

本制度においては、上記の JPA 及び jCER を参加者間で取引することができる。

CER 又は ERU を本制度の目標遵守や取引のために利用するためには、参加者が京都議定書の下での国別登録簿内の自社保有口座から日本政府の保有口座へ CER 又は ERU を移転した上で、別途 jCER の発行を環境省に申請する必要がある。国別登録簿において政府保有口座への移転が確認された後、本制度の保有口座に同量の jCER が発行される。なお、CER や ERU の国別登録簿への移転は、2009 年 4 月以降に予定されているため、申請方法等詳細について別途定めることとする。

一度移転された jCER は、国別登録簿の自らの保有口座に戻す（再移転）ことはできない（CER 及び ERU の移転は不可逆的である）。

JPA と jCER、試行排出量取引スキームの排出枠の単位は t-CO₂ とし、等価取引できる。本ルールでは、JPA と jCER、試行排出量取引スキームの排出枠を「排出枠」と総称する。

(2) 取引方法

排出枠の取引は参加者間の責任において自由に行うことができる。仲介業者を介する取引も、同様に当事者間の責任において行うことができる。

なお、参加者による円滑な取引を支援する目的から、事務局は電子取引システム (GHG-Trade.com) を利用した仲介サービスを希望する参加者に提供している。具体的なサービス内容は以下の通りで、決済については当事者間の責任で行うこととしている。

- ・ 参加者間における標準契約の締結支援
- ・ 個別売買のマッチング

(3) 移転

排出枠の売り手は取引の約定後、買い手との間で合意された期間内に排出枠の移転申請を登録簿システム上で行う。また、買い手は合意された期間内に排出枠の購入費用を支払う。

正しい種類・数量の排出枠が移転されたかどうか等の移転処理の結果は、売り手・買い手が登録簿システム上で確認する。

契約通りの移転がなされておらず、誤りがあると認められるときは、原則として当事者間で解決する。

(4) 移転期間

第6期本制度においては、2011年4月1日～2012年3月31日を削減対策実施期間、2012年4月1日～2012年11月30日を調整期間と呼び、両期間を併せて移転期間と見なす。参加者は移転期間内に移転を行うことにより、排出枠保有量の調整を行うことができる。

目標保有参加者の保有口座に排出枠 (JPA) が発行され次第、移転を行うことが可能になる。JPA の発行時期については改めて参加者に通知する。また、排出枠の移転は 2012 年 11 月 30 日に予定されている目標保有参加者の償却期限前まで自由に行うことができる。

(5) 移転単位

排出枠は 1t-CO₂ 単位で移転をすることができる。

(6) コミットメントリザーブ

■目標保有参加者タイプAの場合：

制度本来の目的である排出削減実施事業者における温室効果ガスの削減を確実に進めるため、排出削減実施事業者（タイプA）は、2011年4月に排出枠が交付された以降、償却期限前までの間、常に、「初期割当量－償却済排出枠量－2011年度の排出削減予測量」分の排出枠を自己の保有口座に保有しなければならない。

■目標保有参加者タイプBの場合：

詳細はその公募までに決定する。

(7) 償却

目標保有参加者は、調整期間である2012年4月1日から2012年11月30日に予定されている償却期限までに、検証機関の検証を経た2011年度CO₂排出量と少なくとも同量相当の排出枠を、自己の保有口座から償却口座に移転（＝償却）しなければならない。

償却には、JPA 及び jCER、試行排出量取引スキームの排出枠の3種類を用いることができる。

(8) 余剰排出枠の取扱い

償却期限後に、各参加者の保有口座に排出枠が残っている場合の当該排出枠（＝余剰排出枠）は、2012年度を排出削減実施年度とする本制度（「次回制度」という。）が実施される場合には、繰り越し（バンキング）が認められ、次回制度の中においても取引・移転・償却等が可能である。なお、排出削減実施年度終了後も登録簿上の各参加者の保有口座は廃止されず、次回制度以降に参加する場合は当該口座を利用できる。

6.3 排出枠償却義務を満たせない場合等の措置

■目標保有参加者タイプAの場合：

以下の場合については、補助金適正化法第17条から第21条まで及び二酸化炭素排出抑制対策事業費等補助金（民間団体）交付要綱に基づき、交付された補助金の全部又は一部の返還を命ぜられる可能性がある。

1) 排出枠償却義務を満たせない場合

排出枠の償却量が、検証機関の検証を経た2011年度実排出量に満たない場合には、返還額は原則として次式により決定される。ただし、設備補助交付額を上限とする。

$$\text{返還額} = \text{設備補助交付額} \times \frac{\text{排出枠償却の不足量}}{\text{2011年度の排出削減予測量}}$$

※この返還額は、補助金適正化法第19条第1項に規定する加算金のうち、設備補助の受領の日から、設備補助の交付決定の全部又は一部の取消の日までの分を含んだ額とする。2)についても同じ。

2)基準年度排出量又は削減対策実施年度（2011年度）の排出量について、検証機関の検証を経て、算定結果が確定できなかった場合

検証結果が、「不適正」又は「意見不表明」の場合及び「限定付き適正」であって且つ、算定結果を確定できない場合には、返還額は、原則として、設備補助交付額の10%とする。ただし、2011年度の実排出量が排出枠の初期割当量を超える量が、2011年度の排出削減予測量の10%よりも大幅に大きい蓋然性が高いと判断される場合等、返還額を設備補助交付額の10%に止めることが妥当でないと考えられる場合には、返還額を増加させることができる。また、算定結果を確定できないことにつきやむを得ない事情があると認められるときは、返還額を減額又は免除することができる。

■目標保有参加者タイプBの場合：

上記1)及び2)いずれの場合においても、企業名及び工場・事業場名が公表される。

【参考】補助返還の根拠法令（補助金適正化法 関係条文）

（決定の取消）

第17条 各省各庁の長は、補助事業者等が、補助金等の他の用途への使用をし、その他補助事業等に関して補助金等の交付の決定の内容又はこれに附した条件その他法令又はこれに基く各省各庁の長の処分に違反したときは、補助金等の交付の決定の全部又は一部を取り消すことができる。

2 （略）

3 前二項の規定は、補助事業等について交付すべき補助金等の額の確定があつた後においても適用があるものとする。

4 （略）

（補助金等の返還）

第18条 各省各庁の長は、補助金等の交付の決定を取り消した場合において、補助事業等の当該取消に係る部分に関し、すでに補助金等が交付されているときは、期限を定めて、その返還を命じなければならない。

2・3 （略）

（加算金及び延滞金）

第19条 補助事業者等は、第17条第1項の規定又はこれに準ずる他の法律の規定による処分に関し、補助金等の返還を命ぜられたときは、政令で定めるところにより、その命令に係る補助金等の受領の日から納付の日までの日数に応じ、当該補助金等の額（その一部を納付した場合におけるその後の期間については、既納額を控除した額）につき年10.95パーセントの割合で計算した加算金を国に納付しなければならない。

2 補助事業者等は、補助金等の返還を命ぜられ、これを納期日までに納付しなかつたときは、政令で定めるところにより、納期日の翌日から納付の日までの日数に応じ、その未納付額につき年10.95パーセントの割合で計算した延滞金を国に納付しなければならない。

3 各省各庁の長は、前二項の場合において、やむを得ない事情があると認めるときは、政令で定めるところにより、加算金又は延滞金の全部又は一部を免除することができる。

7. 本制度に関する情報及び問い合わせ

7.1. 本制度に関するウェブサイト

本制度用にウェブサイトを開設 (<http://www.et.chikyukankyo.com/>) し、以下の情報を掲載しているので、適宜参照すること。

- ・実施ルールなど、本制度に関する基本的な情報
- ・設備補助の公募要領など、設備補助に関する情報
- ・本制度や設備補助に関する各種申請・報告等の様式のダウンロード
- ・Q & A
- ・本制度に関する質問フォーム (→環境省及び事務局に送信される。)
- ・モニタリング・報告ガイドライン Ver.4.0

7.2. 本制度に関する問い合わせ先

本制度に関する問い合わせは、上記ウェブサイトの質問フォームに入力すると、環境省及び事務局に送信される。

そのほか、本制度に関する問い合わせ先は、以下のとおり。

○設備補助や制度全般に関する問い合わせ

環境省地球環境局地球温暖化対策課市場メカニズム室

E-mail : kyotomecha@env.go.jp

TEL : 03-3581-3351 (代表) 内線 6781

FAX : 03-3580-1382

○排出量の算定やルールの詳細に関する問い合わせ

(株)三菱総合研究所 (自主参加型国内排出量取引制度事務局)

E-mail : j-vets@mri.co.jp

平成 22 年度事務局については別途公募を行う。

○排出量の検証に関する問い合わせ

一般社団法人 温室効果ガス審査協会

E-mail : info@gaj.or.jp

○登録簿システムに関する問い合わせ

(株) エヌ・ティ・ティ・データ

E-mail : vet-help@am.nttdata.co.jp