

本検討会における追加検討事項について

①有害使用済機器の範囲について

有害使用済機器の指定の方針（前回検討会資料より抜粋）

- 既存制度であるリサイクル法の対象品目（家電4品目及び小型家電28品目）を対象として指定する。
- 現場での該非判断を実効性あるものとするため、リサイクル法の対象品目については、現場における家庭用機器との差異の判断が容易でないものに限り、それ以外の機器（いわゆる業務用機器）についても対象として指定する。
- その他の今回指定しない機器についても、法の施行状況を踏まえて必要な措置を検討し、対象機器を追加する等、機動的に対応する。
- 湯沸器、配電盤及び無停電電源装置（UPS）については、現地調査において多く確認され、また、資源物としての取引量が多く、かつ、火災原因となる可能性や、鉛等の含有の可能性が有ることから、更なる実態把握の上で、今後の機器の指定上特に考慮すべきである。

①有害使用済機器の範囲について

追加検討事項①

- 有害使用済機器の規制の新設に当たって、「使用済家電製品の廃棄物該当性の判断について（平成24年3月19日 廃棄物・リサイクル対策部 企画課長、廃棄物対策課長及び産業廃棄物課長通知）」（いわゆる3.19通知）の考え方に変更はあるか。

考え方

- 有害使用済機器は「使用を終了し、収集された機器（廃棄物を除く。）」と定義されている一方、3.19通知は廃棄物該当性の判断の目安であることから、有害使用済機器の規制の創設に伴って趣旨が変更されるわけではない。
- 有害使用済機器は、「使用を終了し、収集された」ものである（法第17条2第1項）ことから、本来の用途での使用が終了していない政令対象機器（リユース目的で収集された機器を含む。）の保管・処分事業者については、届出の対象とはならない。
- 一方、資源として活用することを目的として収集された政令対象機器（部品利用を目的として収集されたものを含む。）については、「使用を終了し、収集された」こととなるため、これらの機器のうち廃棄物に該当しないものの保管・処分事業者は届出対象となる。
- なお、自らが有害使用済機器の排出者となる場合は、条文上「収集された」こととはならず、届出対象とはならないと解される。

リユース品

再使用を目的とした物（製品リユース）

有害使用済機器

使用を終了し、収集された機器（廃棄物を除く。）のうち、その一部が原材料として相当程度の価値を有し、かつ、適正でない保管又は処分が行われた場合に人の健康又は生活環境に係る被害を生ずるおそれがあるもの

（改正廃棄物処理法第17条の2第1項）

廃棄物

物の性状、排出の状況、通常の見取り形態、取引価値の有無及び占有者の意思等を総合的に勘案し判断

（「使用済家電製品の廃棄物該当性の判断について（平成24年3月19日 廃棄物・リサイクル対策部 企画課長、廃棄物対策課長及び産業廃棄物課長通知）」等）

①有害使用済機器の範囲について

追加検討事項②

- 取扱いの過程で変形した場合、破壊された場合等、どのような状態であれば有害使用済機器に該当するかの目安を明確にすべき。
- 部品や原材料が有害使用済機器として規制対象となるか明確にすべき。

考え方

- 変形等されたとしても、外形上、機器であることが判別できる場合は有害使用済機器と解する。
- PCの内蔵ハードディスク等の機器から取り出された部品や金属製錬の原材料となるまで処理された基板等は有害使用済機器に該当しない。

追加検討事項③

- 附属品を有害使用済機器として取り扱うか明確にすべき。

考え方

- 附属品も有害使用済機器に含まれるものとする。
- ただし、附属品の中でも、電源コードなど、個別の物品ごとに選別され、原材料として取り扱われている場合は、有害使用済機器に該当しない。

②有害使用済機器の保管及び処分の基準について

有害使用済機器の保管の及び処分の基準の策定方針（前回検討会資料より抜粋）

- 廃棄物の保管・処分の基準を基本とする。
- 保管基準のうち、保管高については、使用済電気電子機器の保管の実態も踏まえて対応する。
- 処分基準のうち、処分の方法については、自治体アンケート、現地調査を踏まえ、基本的には破砕、切断、圧縮、解体を想定した基準とする。
- 生活環境の保全上、特に留意すべきと思われる火災の防止の観点から、火災原因となり得る油、電池・バッテリー、ガスボンベ等の扱いについては、現地調査における取扱い実態を踏まえ、分別した上で保管及び処分させる等必要な措置を講じる。

②有害使用済機器の保管及び処分の基準について

追加検討事項④

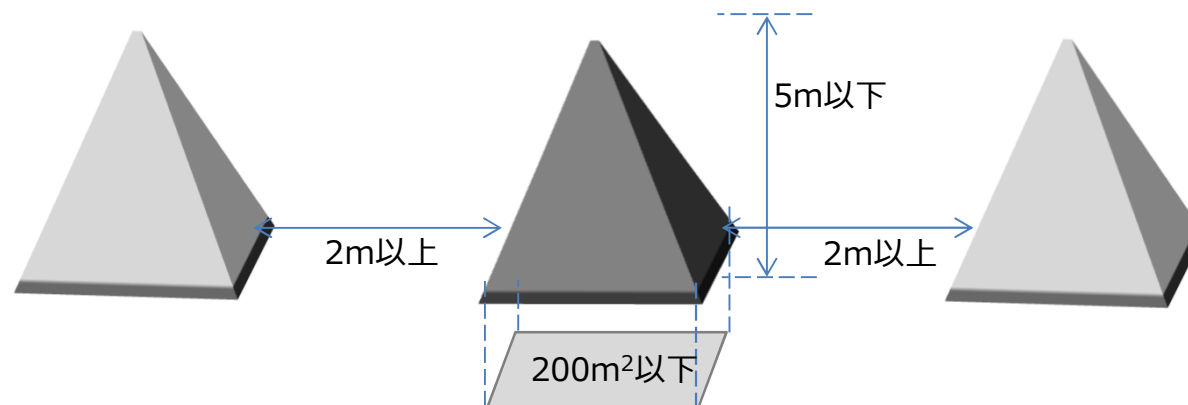
- 雑品スクラップヤードでは火災の発生事案が多いことから、火災発生防止措置を講ずるべき。

考え方

有害使用済機器は主要部材にプラスチック等の可燃物が使用されるほか、火災の原因となり得る、電池、油等の混入の可能性があるため、以下の必要な措置を講じることとする。

- 火災防止、延焼防止の管理を容易にする観点から、有害使用済機器と廃棄物ではない金属スクラップ等の資源物や廃棄物について、仕切りを設けて保管する等、厳格に分別して保管すること。
- 油や電池等火災の発生のおそれがあるものについては、適正に回収し処理を行うこと。
- 保管高及び一つの山の集積面積を制限し、延焼防止及び消火活動の円滑化の観点から十分な離隔距離を設けること。
 - 保管高を5 m以下とし、一つの山の集積面積を200m²以下とし、積み上げられた山と山との離隔距離は2 m以上とすること。

保管高・集積面積・離隔距離の基準



②有害使用済機器の保管及び処分の基準について

追加検討事項⑤

- 保管に係る飛散流出防止措置について、商習慣等の実態を踏まえて規定すべき。

対応方針

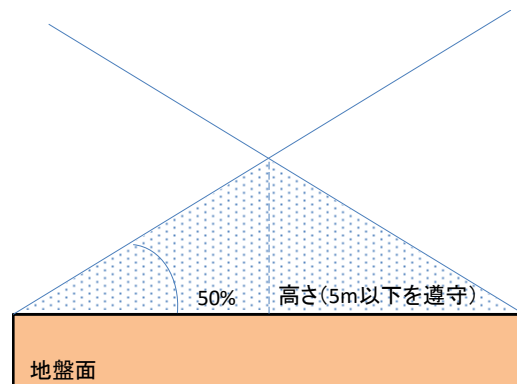
有害使用済機器の保管等の実態を踏まえ、保管及び保管に係る作業を行うに当たり、有害使用済機器の飛散流出防止、騒音・振動等の防止、生活環境保全上必要な措置を行うこととする。

屋外で容器を用いずに保管する場合の保管高は次のとおりとする。

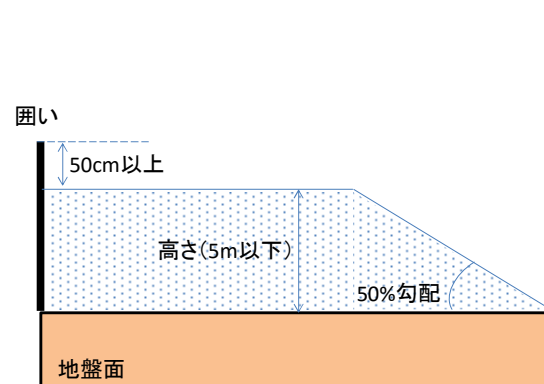
- 堅牢な囲いを設置しない場合は、水平面に対して50%勾配以下にし、保管高を5メートル以下とする。
- 堅牢な囲いを設置する場合は、堅牢な囲いに接している面は囲いの上辺から垂直に50センチメートル下がった高さ、又は5メートルのうち低い方を最大の保管高とし、堅牢な囲いに接していない面は、50%の勾配以下とする。
- 堅牢な囲いで三方が囲われている場合は、囲いの上辺から垂直に50センチメートル下がった高さ、又は5メートルのうち低い方を最大の保管高とする。その場合、囲いに囲われていない面は、保管場所の境界線からヤード敷地境界等まで、最大の保管高の2倍以上の距離を確保することとする。

屋外において容器を用いずに保管する場合に必要な措置

囲いに接していない場合



一方が囲いに接している場合



三方が囲いに接している場合

