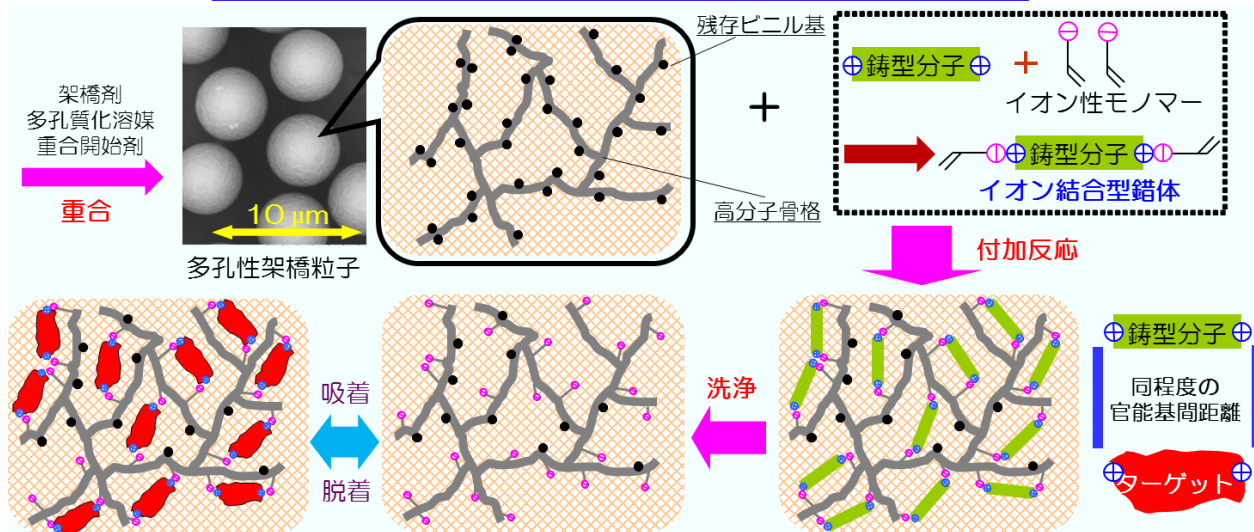
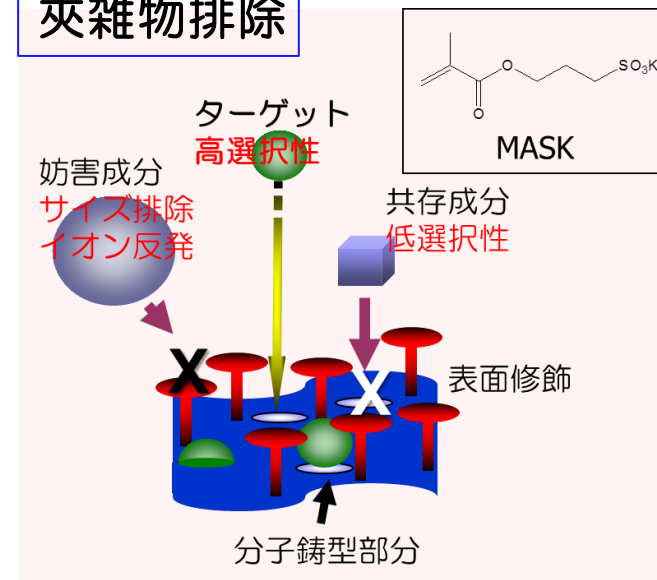


B-0806 擬似分子鑄型を用いた環境汚染物質の選択的捕捉技術の開発（京都府立大学）

疑似分子鑄型：官能基間距離固定化

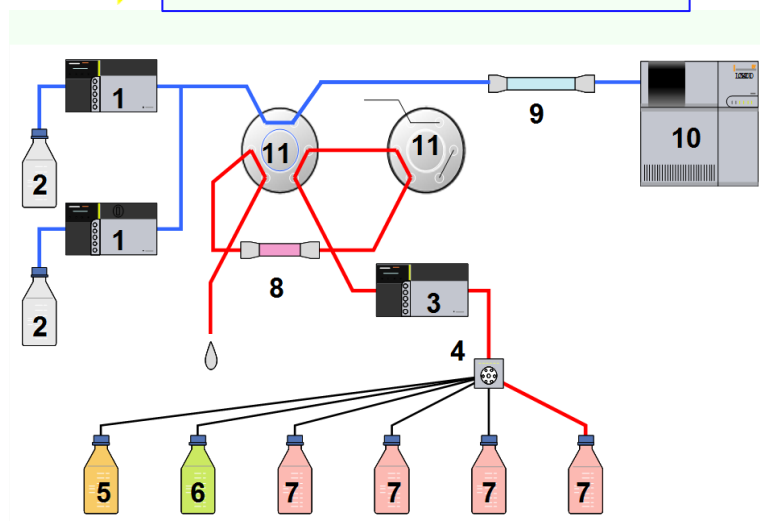


夾雑物排除



<http://www.chemcoplus.co.jp/cn7/pg154.html>

自動濃縮・高感度検出



オンラインカラムスイッチングシステムでの実試料前処理濃縮 (京都市内河川)

