

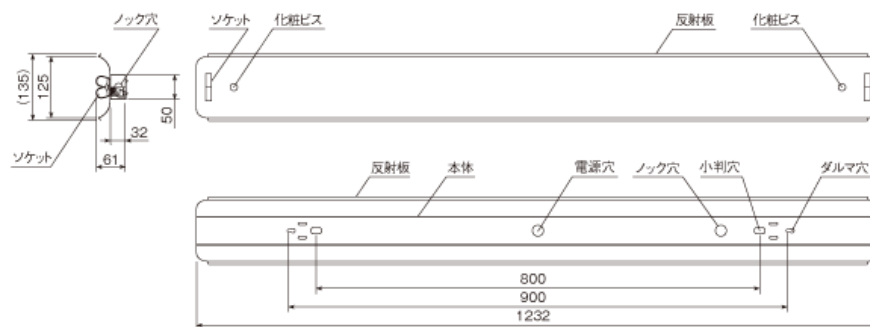
本実証試験結果報告書の著作権は、環境省に属します。

## ○ 全体概要

実証対象技術／ 実証申請者	省ライン高天井用照明器具・省ライン照明器具・SA221TFM12／ プリンス電機株式会社
実証機関	財団法人建材試験センター
実証試験期間	平成24年2月8日～平成24年3月2日

## 1. 実証対象技術の概要

反射光ロスを徹底的に減らす配光制御反射板設計を行う事により完成させた反射板。



## 2. 実証試験の概要

### 2.1 素材の性能試験

素材の性能として、照明用反射板・拡散板の全光線反射率、拡散分光反射率、鏡面反射率を測定した。

### 2.2 器具の性能試験

器具の性能として、配光曲線を測定した。

### 2.3 消費電力低減効果

器具の性能試験で得られた結果を用い、表1に示す条件のもと、照明率を算出した。その結果をもとに、室指数別、室内面反射率別の単位床面積当たりの照明消費電力低減率を算出した。

表-1 照明率の算出条件

項目	条件
室指数	0.6, 0.8, 1.0, 1.25, 1.5, 2.0, 2.5, 3.0, 4.0, 5.0, 7.0, 10.0
室内面反射率	天井：80%, 70%, 50%, 30% 壁面：70%, 50%, 30% 床面：10%
吊り下げ比	0.0

\*1： 室指数別の室内寸法（モデル）は本編 4.4(4)照明消費電力低減率の算出手順（15 ページ）に示す。

### 3. 実証試験結果

#### 3.1 素材の性能

##### (1) 光学性能【実証項目】

項目	測定結果			平均値
	No.1	No.2	No.3	
全光線反射率*1 (%)	93.5	94.0	93.5	93.7
鏡面反射率 (%)	200 以上*2			—

\*1: JIS D 5705 に準拠して測定した反射率測定結果を示す。

\*2: 測定器の検出限界を超えたため、当該限界値以上とした。

##### (2) 拡散分光反射率測定結果〔(波長範囲：300nm～800nm)〕【実証項目】

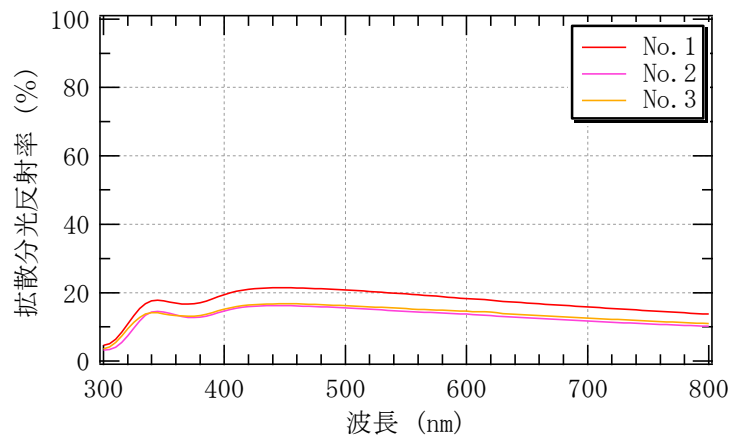


図-1 拡散分光反射率測定結果

3.2 器具の性能

(1) 配光曲線

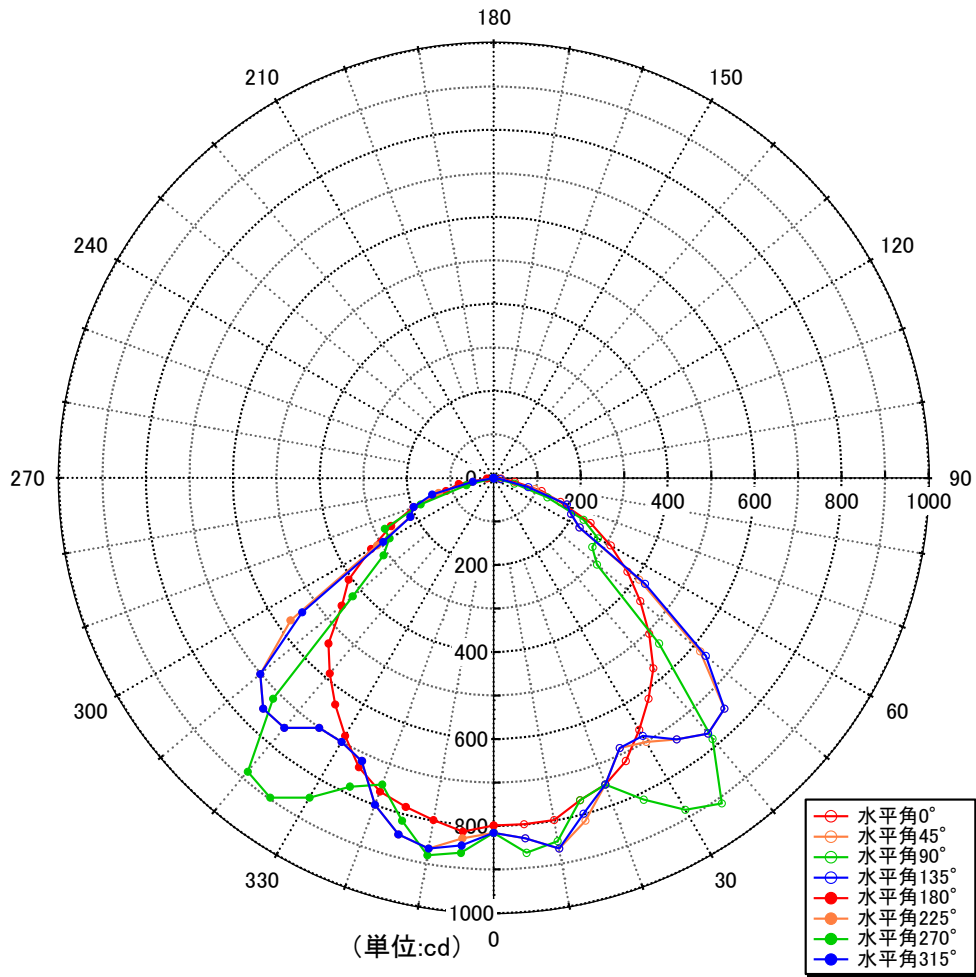
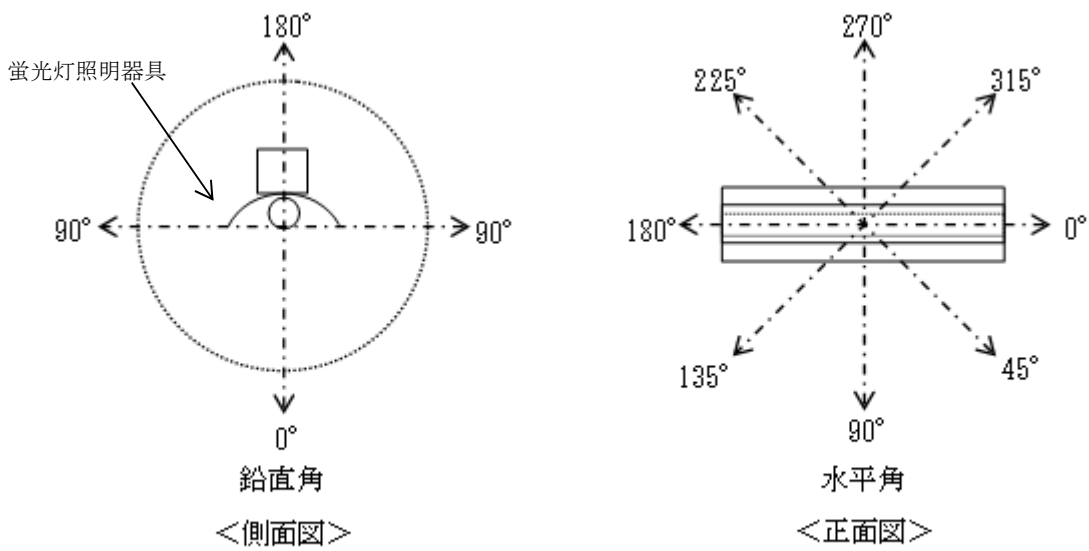


図-2 配光曲線



備考図1 配光の測定方向

(2) 配光データ

[比較対象：○○○○]

(単位：cd/1000lm)

技術 照明器具の断面方向		比較対象技術			実証対象技術		
		A-A	B-B	C-C	A-A	B-B	C-C
下半球 鉛直角 $\theta$ (度)	0	251	246	249	337	330	337
	10	252	242	249	357	330	357
	20	246	231	241	310	313	320
	30	238	213	227	357	280	286
	40	226	184	208	344	239	313
	50	207	153	185	152	185	276
	60	179	117	158	115	131	108
	70	141	73	118	64	74	78
	80	67	28	71	0	27	13
	90	2	0	3	0	0	0
上半球 鉛直角 $\theta$ (度)	100	0	0	1	0	0	0
	110	0	0	0	0	0	0
	120	0	0	0	0	0	0
	130	0	0	0	0	0	0
	140	0	0	0	0	0	0
	150	0	0	0	0	0	0
	160	0	0	0	0	0	0
	170	0	0	0	0	0	0
	180	0	0	0	0	0	0

### 3.3 消費電力低減効果

#### 3.3.1 照明率

条件： 1) 観測者が照明器具の垂直方向を向いて座っている((x, y)=(W/2,0))場合  
2) 保守率 良：0.74 普通：0.7 悪：0.61

技術		比較対象技術(Before)								
条件	天井面反射率(%)	80			70		50			30
	壁面反射率(%)	70	50	30	70	50	30	50	30	30
	床面反射率(%)	10								
室指数	0.60	0.29	0.29	0.29	0.29	0.29	0.29	0.28	0.28	0.28
	0.80	0.37	0.37	0.37	0.37	0.37	0.37	0.36	0.36	0.36
	1.00	0.44	0.44	0.44	0.44	0.44	0.44	0.43	0.43	0.42
	1.25	0.51	0.51	0.51	0.51	0.51	0.51	0.50	0.50	0.49
	1.50	0.56	0.56	0.56	0.56	0.56	0.56	0.55	0.55	0.54
	2.00	0.64	0.64	0.64	0.63	0.63	0.63	0.62	0.62	0.61
	2.50	0.69	0.69	0.69	0.69	0.69	0.69	0.67	0.67	0.66
	3.00	0.73	0.73	0.73	0.72	0.72	0.72	0.71	0.71	0.70
	4.00	0.78	0.78	0.78	0.78	0.78	0.78	0.76	0.76	0.74
	5.00	0.82	0.82	0.82	0.81	0.81	0.81	0.79	0.79	0.78
	7.00	0.86	0.86	0.86	0.85	0.85	0.85	0.83	0.83	0.81
10.00	0.89	0.89	0.89	0.88	0.88	0.88	0.86	0.86	0.84	
器具効率		0.86								

技術		実証対象技術(After)								
条件	天井面反射率(%)	80			70		50			30
	壁面反射率(%)	70	50	30	70	50	30	50	30	30
	床面反射率(%)	10								
室指数	0.60	0.37	0.37	0.37	0.36	0.36	0.36	0.36	0.36	0.36
	0.80	0.47	0.47	0.47	0.47	0.47	0.47	0.46	0.46	0.46
	1.00	0.55	0.55	0.55	0.55	0.55	0.55	0.54	0.54	0.53
	1.25	0.63	0.63	0.63	0.62	0.62	0.62	0.61	0.61	0.60
	1.50	0.68	0.68	0.68	0.68	0.68	0.68	0.67	0.67	0.66
	2.00	0.76	0.76	0.76	0.75	0.75	0.75	0.74	0.74	0.73
	2.50	0.81	0.81	0.81	0.80	0.80	0.80	0.79	0.79	0.78
	3.00	0.85	0.85	0.85	0.84	0.84	0.84	0.82	0.82	0.81
	4.00	0.89	0.89	0.89	0.88	0.88	0.88	0.87	0.87	0.85
	5.00	0.92	0.92	0.92	0.91	0.91	0.91	0.89	0.89	0.88
	7.00	0.95	0.95	0.95	0.94	0.94	0.94	0.92	0.92	0.91
10.00	0.98	0.98	0.98	0.97	0.97	0.97	0.95	0.95	0.93	
器具効率		0.96								

### 3.3.2. 照明消費電力低減率

条件： 1) 観測者が照明器具の垂直方向を向いて座っている((x, y)=(W/2,0))場合  
2) 保守率 良：0.74 普通：0.7 悪：0.61

条件	天井面反射率(%)	80			70		50			30		
	壁面反射率(%)	70	50	30	70	50	30	50	30	30		
	床面反射率(%)	10										
照明消費電力低減率	室指数	0.60	0.22	0.22	0.22	0.22	0.22	0.22	0.22	0.22	0.22	0.22
		0.80	0.21	0.21	0.21	0.21	0.21	0.21	0.21	0.21	0.21	0.22
		1.00	0.20	0.20	0.20	0.20	0.20	0.20	0.20	0.20	0.20	0.21
		1.25	0.19	0.19	0.19	0.19	0.19	0.19	0.19	0.19	0.19	0.19
		1.50	0.18	0.18	0.18	0.18	0.18	0.18	0.18	0.18	0.18	0.18
		2.00	0.16	0.16	0.16	0.16	0.16	0.16	0.16	0.16	0.16	0.16
		2.50	0.14	0.14	0.14	0.15	0.15	0.15	0.15	0.15	0.15	0.15
		3.00	0.13	0.13	0.13	0.14	0.14	0.14	0.14	0.14	0.14	0.14
		4.00	0.12	0.12	0.12	0.12	0.12	0.12	0.12	0.12	0.12	0.13
		5.00	0.11	0.11	0.11	0.11	0.11	0.11	0.11	0.11	0.11	0.12
		7.00	0.10	0.10	0.10	0.10	0.10	0.10	0.10	0.10	0.10	0.10
10.00	0.09	0.09	0.09	0.09	0.09	0.09	0.09	0.09	0.09	0.09		
器具効率		1.08 倍										

### 3.3.3. 照明消費電力低減率の算出に関する注意点

- ① 照明消費電力低減率は、実証対象技術と比較対象技術をそれぞれ同一の理想空間に設置した場合の効果の差を示すものである。また、その他の前提条件のもと行ったものであり、実際の導入環境とは異なる。

#### 【用語の定義】

- 照明率 : 照明施設の基準面に入射する光束の、その施設に取り付けられた個々のランプの全光束の総和に対する比\*1のことである。対象室が、照明の光源から発せられた光をどれだけ照明対象に届けられるかを表す。
- 照明消費電力低減率 (%) : 実証対象技術（反射板・拡散板等）を導入することにより実現される照明消費電力の低減率。

#### 4. 参考情報

実証対象技術の概要は、下記のとおりである。実証対象技術の概要（参考情報）に示された情報は、全て実証申請者が自らの責任において申請したものであり、環境省及び実証機関は、内容に関して一切の責任を負いません。

##### 実証対象技術の概要（参考情報）

項目		実証申請者 記入欄			
実証申請者		プリンス電機株式会社			
技術開発企業名		東洋鋼板株式会社			
実証対象製品・名称		省ライン高天井用照明器具・省ライン照明器具			
実証対象製品・型番		SA221TFM12			
連絡先	TEL	045-501-4704			
	FAX	045-501-4730			
	Web アドレス	http://www.prince-d.co.jp			
	E-mail	sales@prince-d.co.jp			
技術の概要		反射光ロスを徹底的に減らす配光制御反射板設計を行う事により完成させた反射板。			
技術の特徴・長所・セールスポイント					
設置条件	対応する室内環境	工場、倉庫			
	施工上の留意点				
	その他設置場所等の制約条件	天井直付け、壁付けは別途打合せ			
メンテナンスの必要性 耐候性・製品寿命など					
コスト概算		費目	単価(円)	数量	計(円)