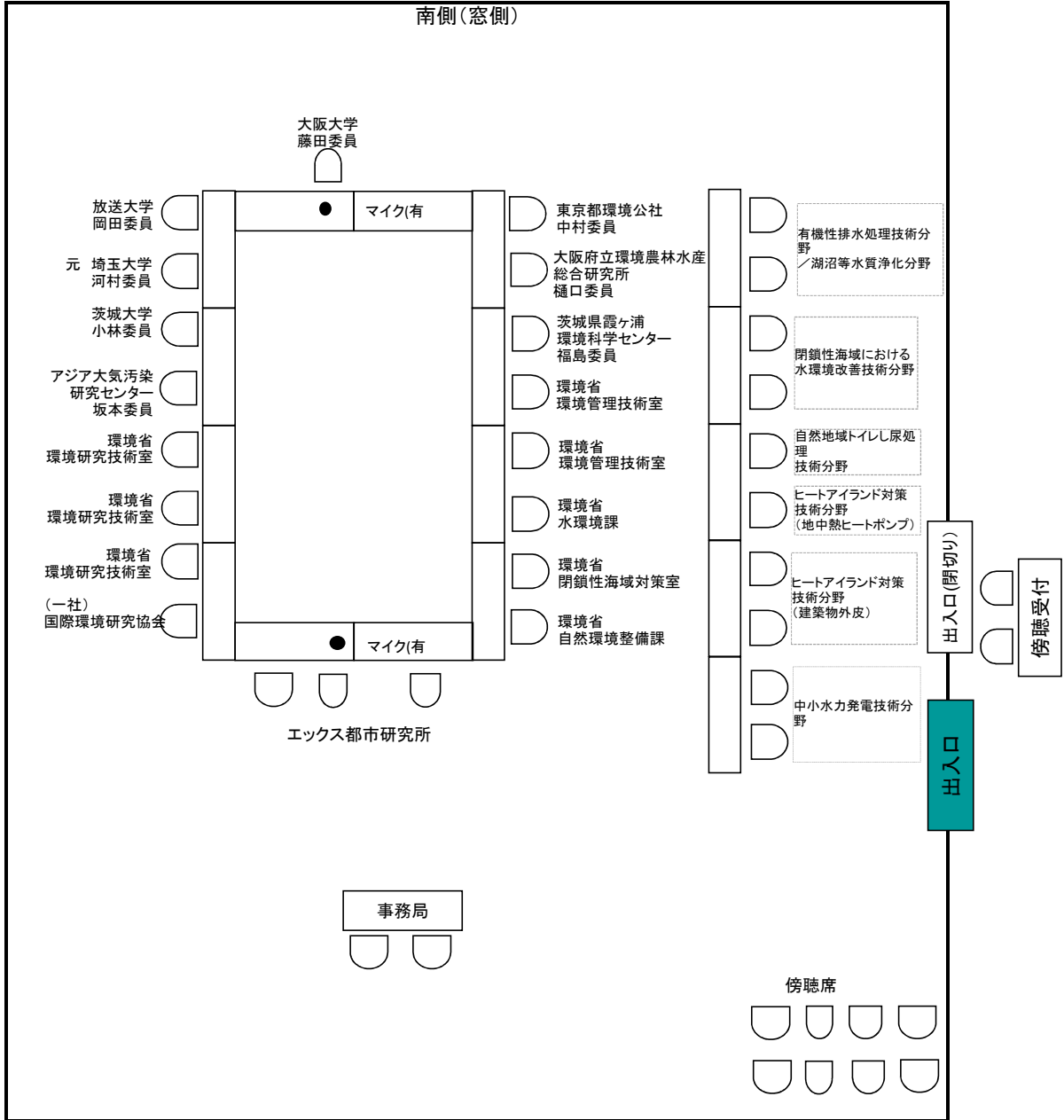


平成29年度環境技術実証事業運営委員会 第2回運営委員会

# 座席表

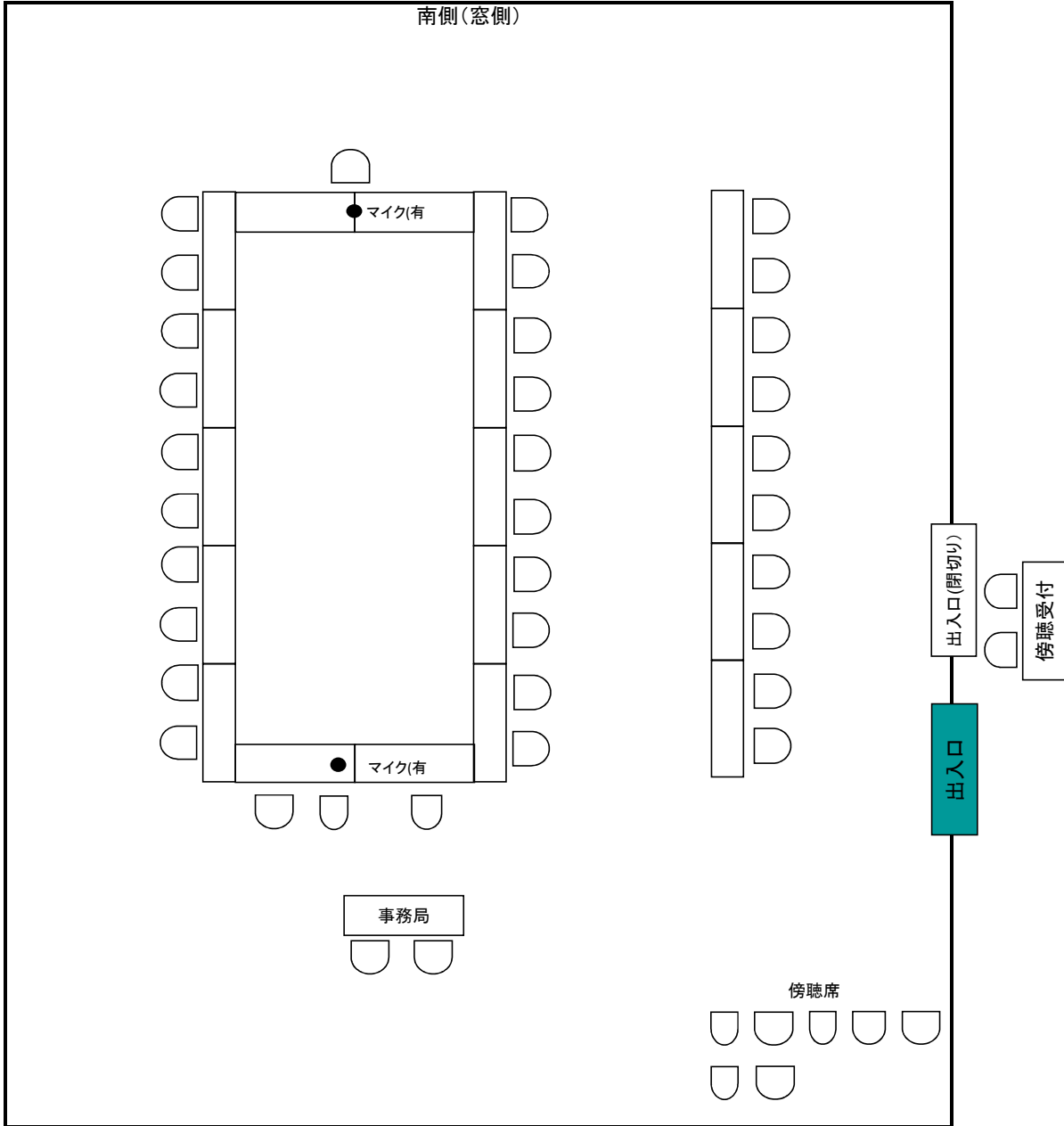
平成30年1月16日（火）15：00～17：00  
A P新橋虎ノ門 11F C・D会議室



ご欠席: 近藤委員、塚原委員、西村委員、藤井委員、望月委員

# 座席表

平成30年1月16日（火）15：00～17：00  
A P 新橋虎ノ門 11F C・D会議室



平成29年度環境技術実証事業運営委員会 第2回運営委員会

# 座席表

平成30年1月16日（火）15：00～17：00  
A P新橋虎ノ門 11F C・D会議室

