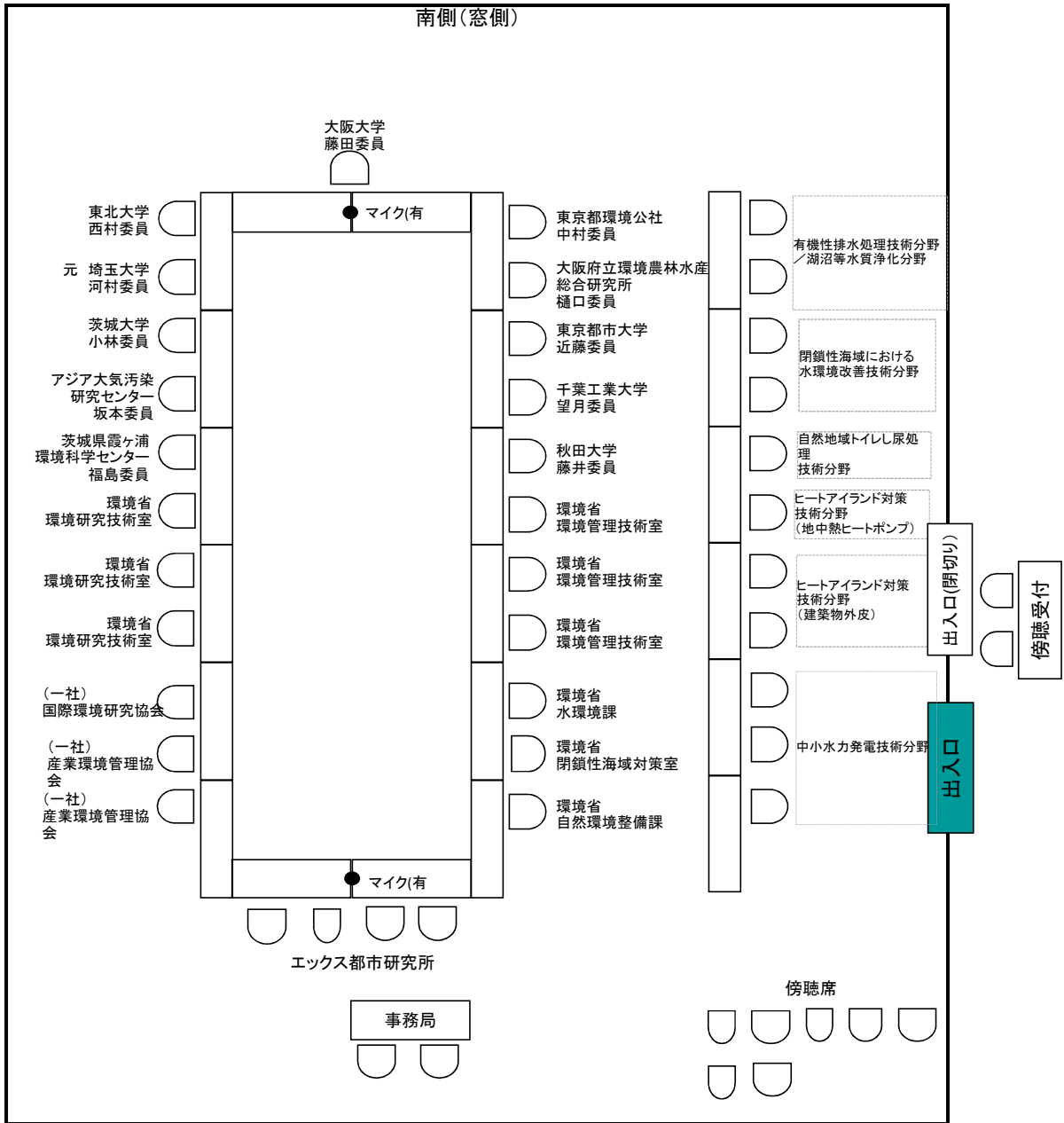


平成29年度環境技術実証事業運営委員会 第1回運営委員会

座席表

平成29年 8月10日 (木) 17:00~19:00
A P新橋虎ノ門 11F C・D会議室

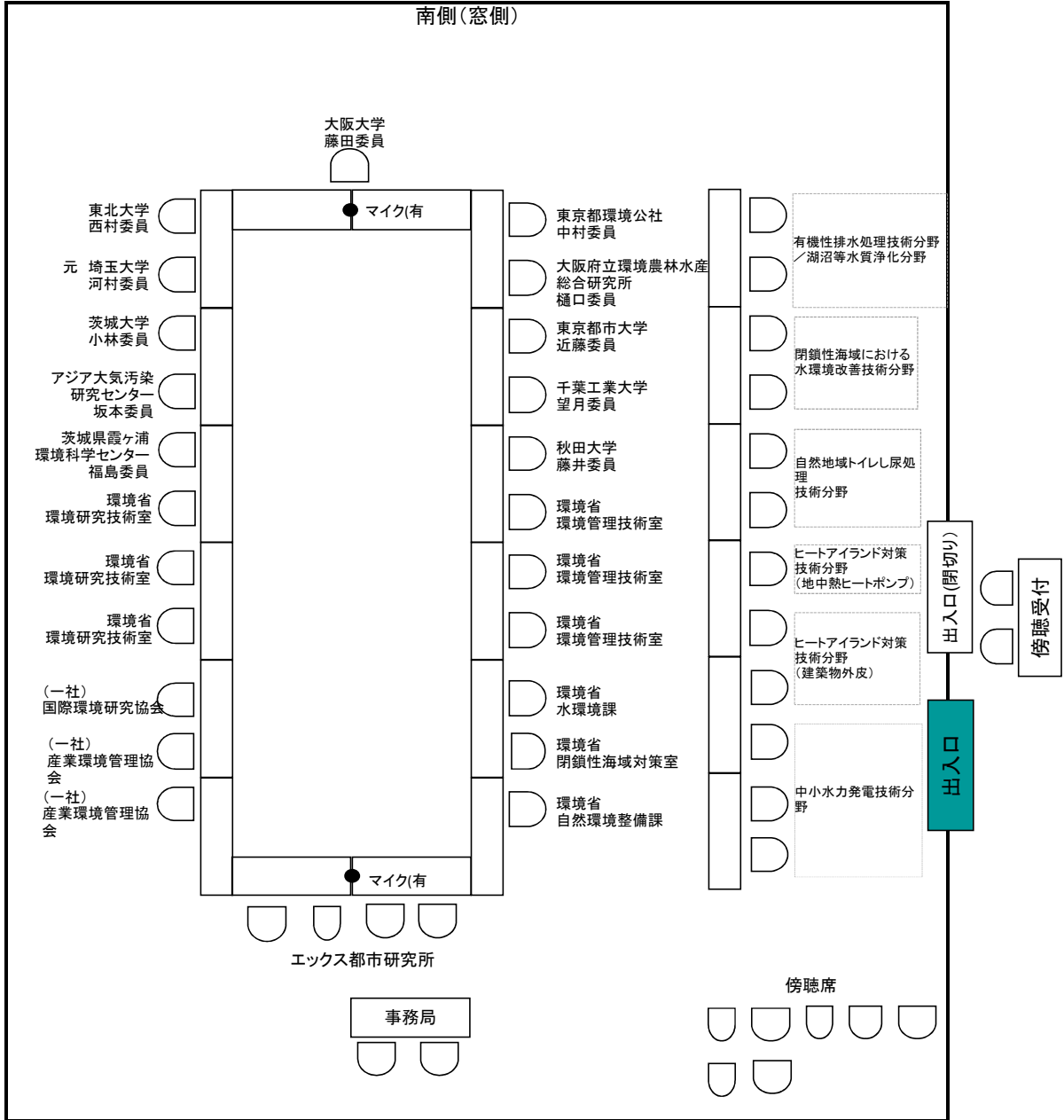


ご欠席: 岡田委員、塚原委員

平成29年度環境技術実証事業運営委員会 第1回運営委員会

座席表

平成29年 8月10日 (木) 17:00~19:00
A P 新橋虎ノ門 11F C・D会議室

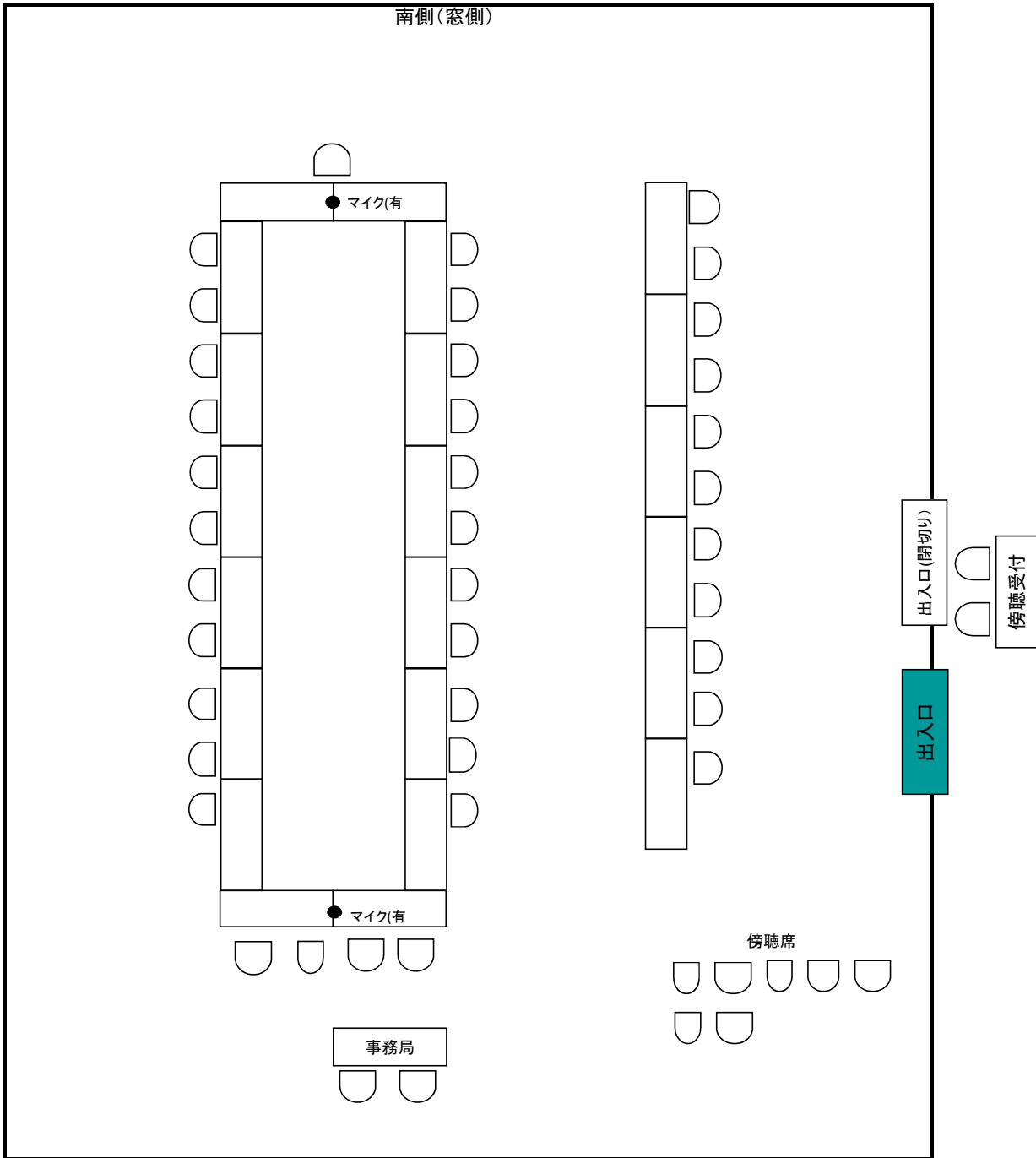


ご欠席: 岡田委員、塚原委員

平成29年度環境技術実証事業運営委員会 第1回運営委員会

座席表

平成29年 8月10日 (木) 17:00~19:00
A P新橋虎ノ門 11F C・D会議室



平成29年度環境技術実証事業運営委員会 第1回運営委員会

座席表

平成29年 8月10日 (木) 17:00~19:00
A P新橋虎ノ門 11F C・D会議室

