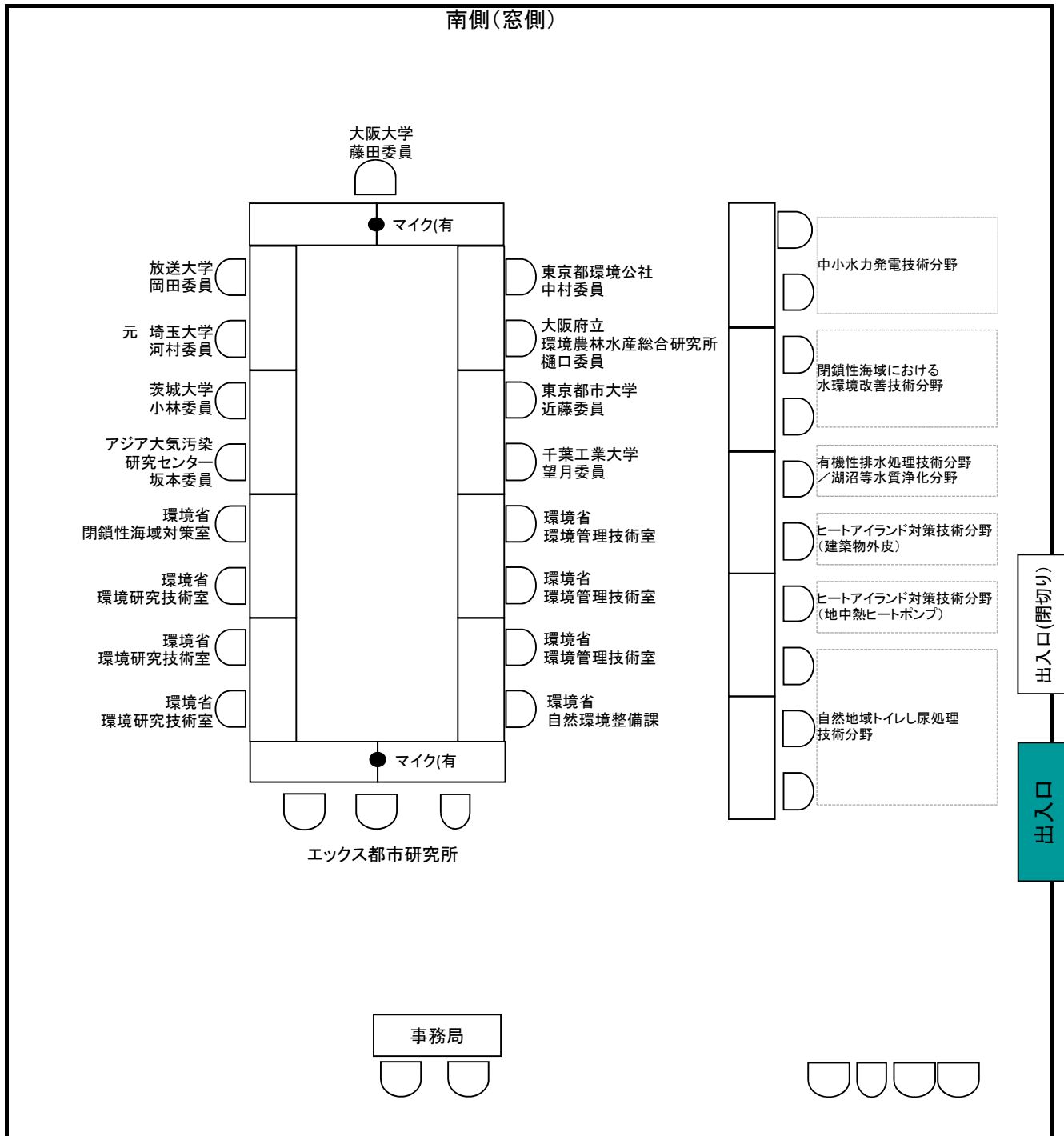


平成28年度環境技術実証事業運営委員会 第3回運営委員会
座席表

平成29年3月24日（月）13：00～16：00
A P 新橋虎ノ門 11F



欠席：塚原委員、西村委員、福島委員、藤井委員、村井委員

平成28年度環境技術実証事業運営委員会 第1回運営委員会
座席表(案)

平成28年7月25日(月) 10:00~12:00
弘済会館 4階「萩」

