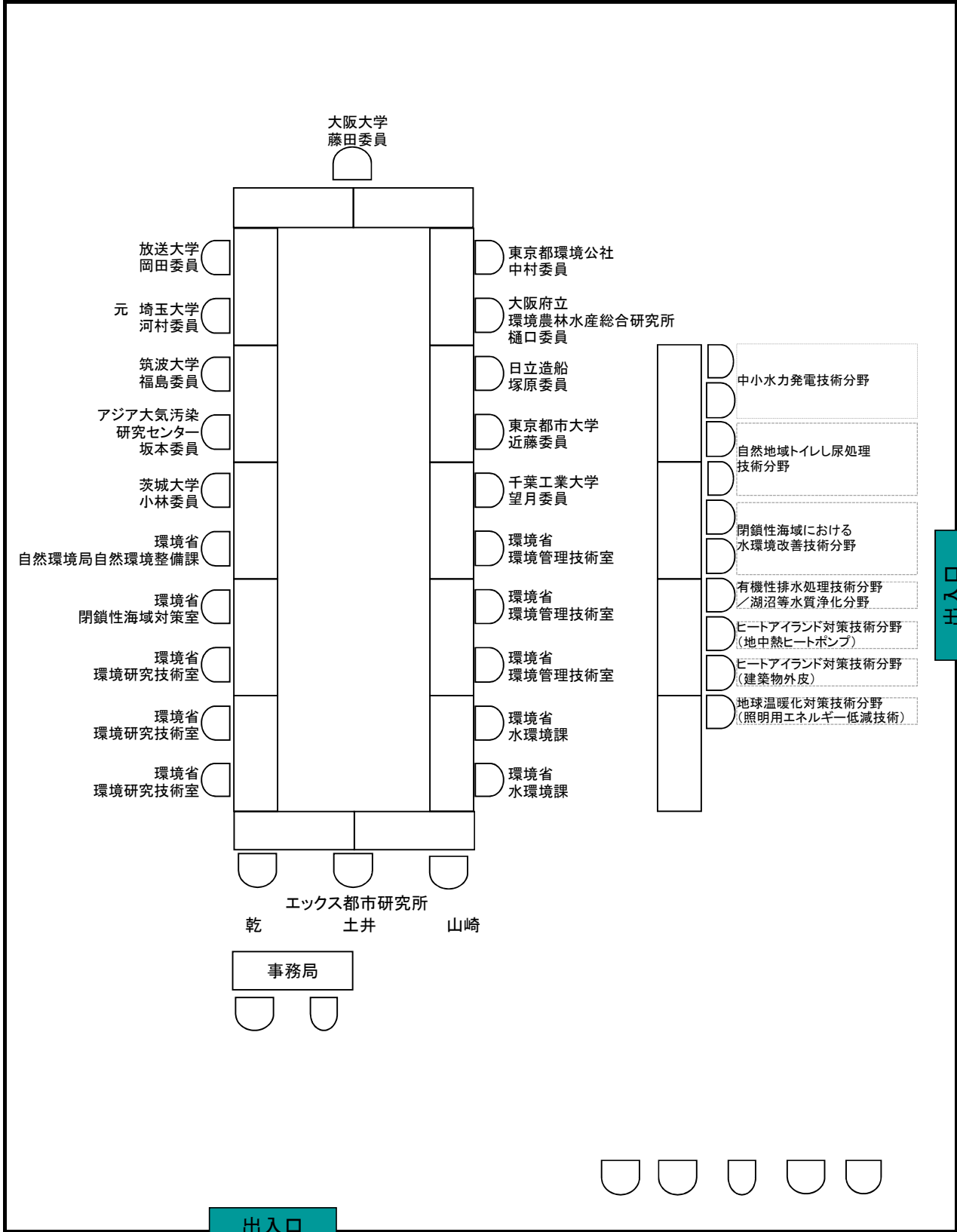


# 平成28年度環境技術実証事業運営委員会 第2回運営委員会 座席表

平成29年1月25日（水）10：00～12：00  
弘済会館 4階「萩」



出入口

欠席：西村委員、藤井委員、村井委員