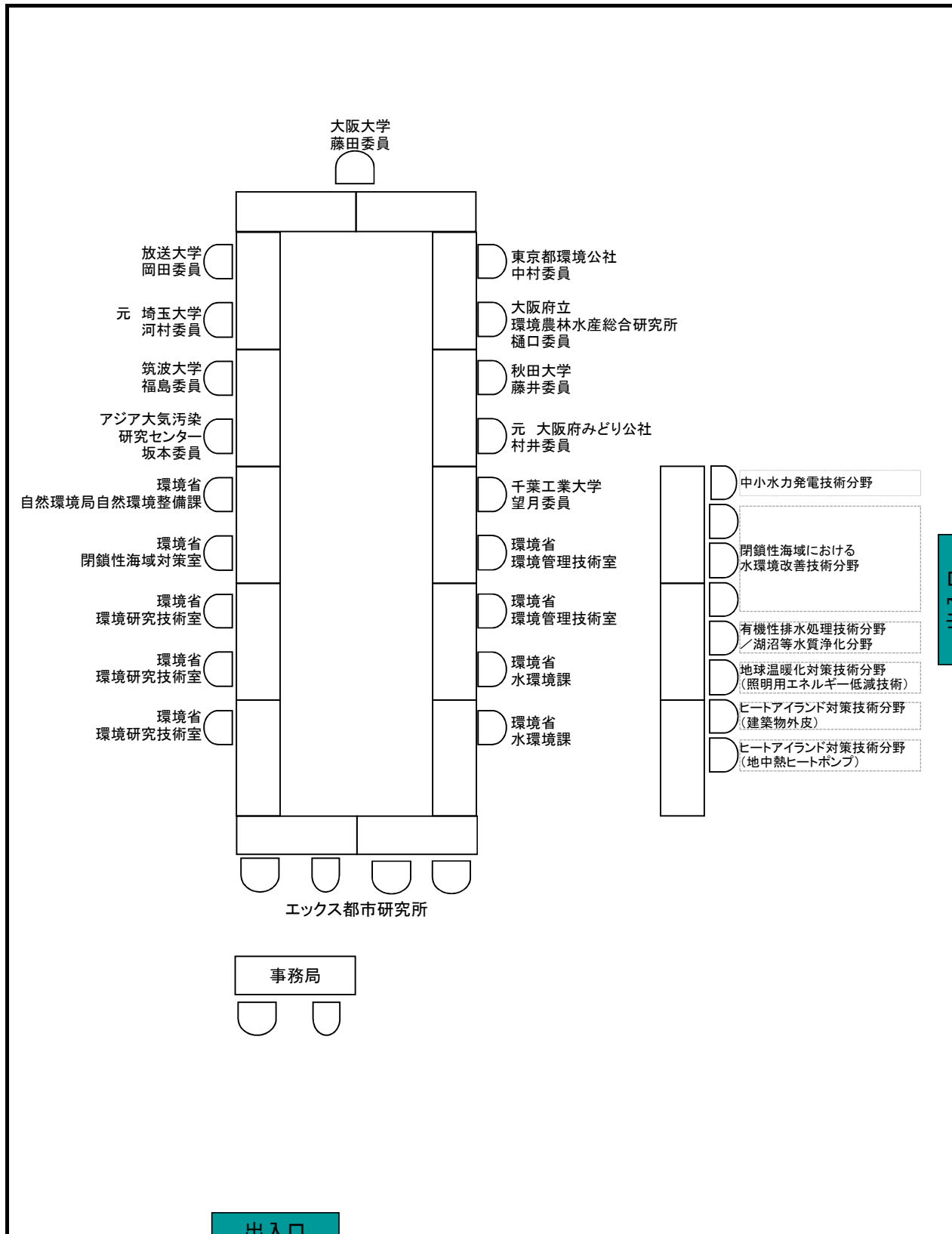


# 平成28年度環境技術実証事業運営委員会 第1回運営委員会 座席表

平成28年7月25日（月）10：00～12：00  
弘済会館 4階「萩」



欠席:小林委員、近藤委員、塚原委員、西村委員

平成28年度環境技術実証事業運営委員会 第1回運営委員会  
座席表(案)

平成28年7月25日(月) 10:00~12:00  
弘済会館 4階「萩」

