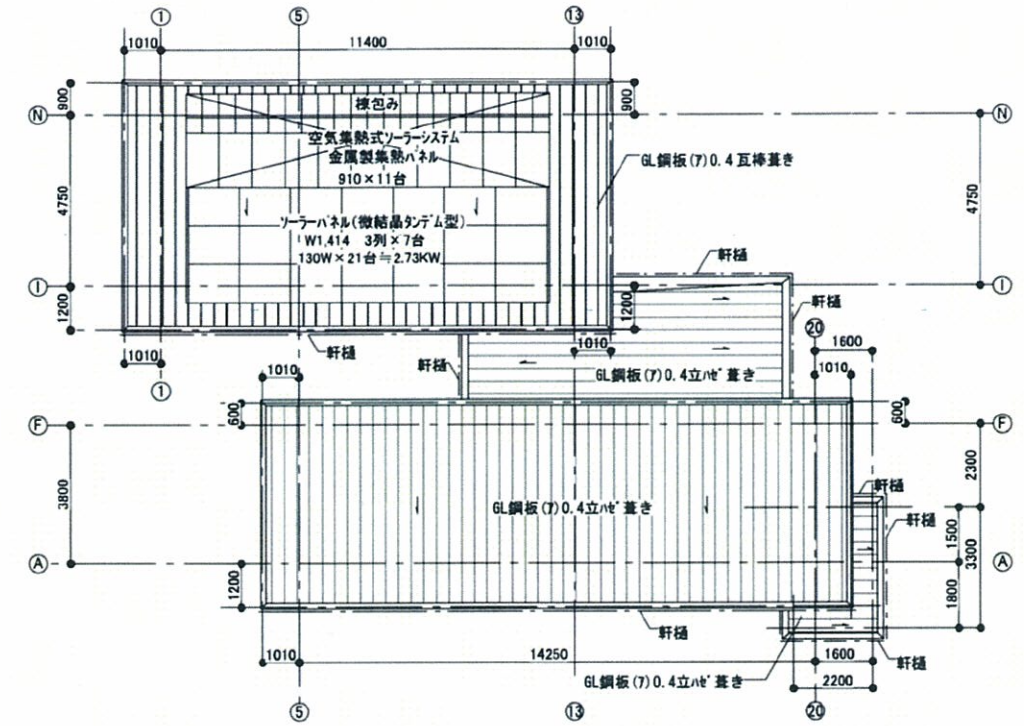
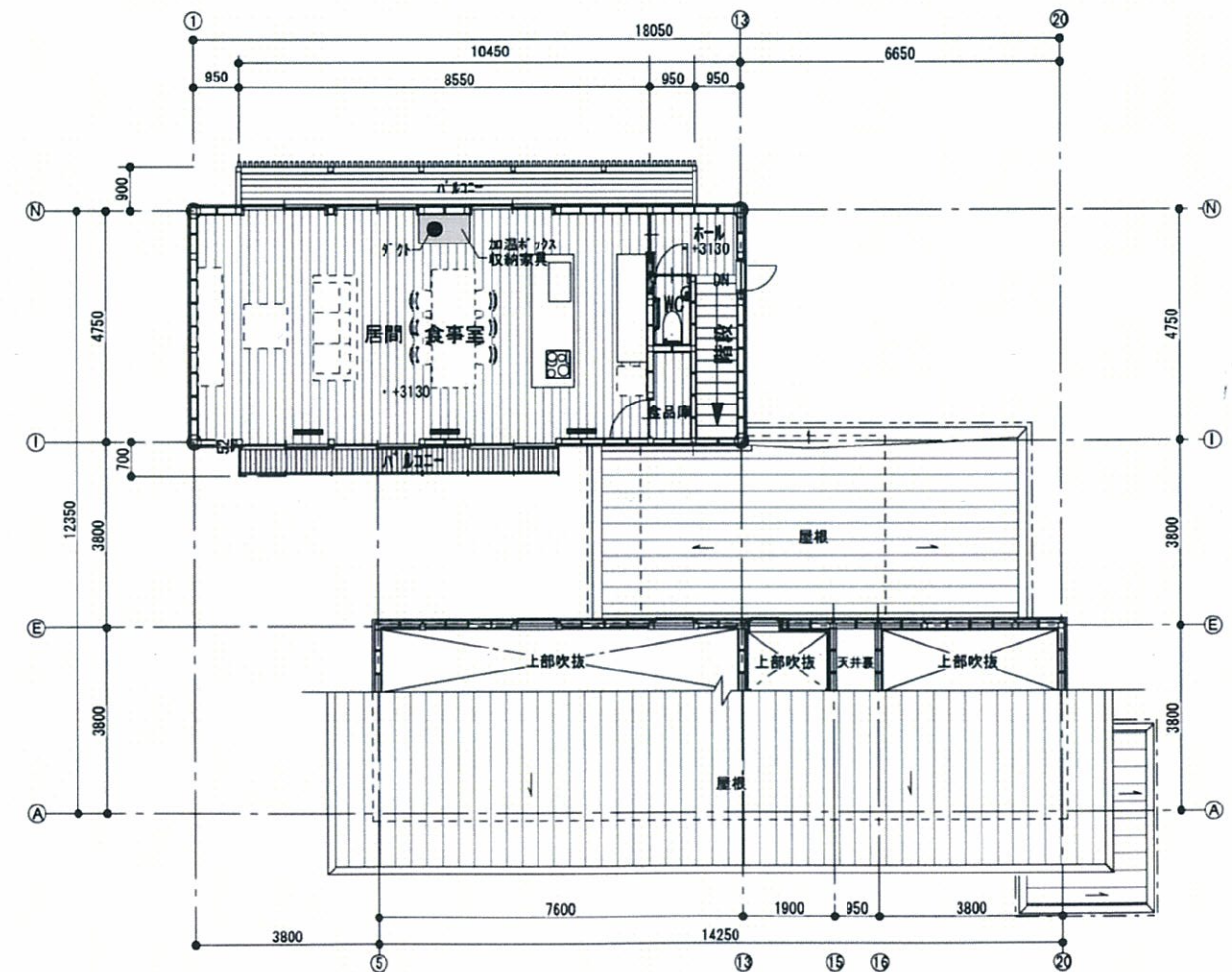


配置図・1階平面図 1:150



屋根伏図 1:200



2階平面図 1:150