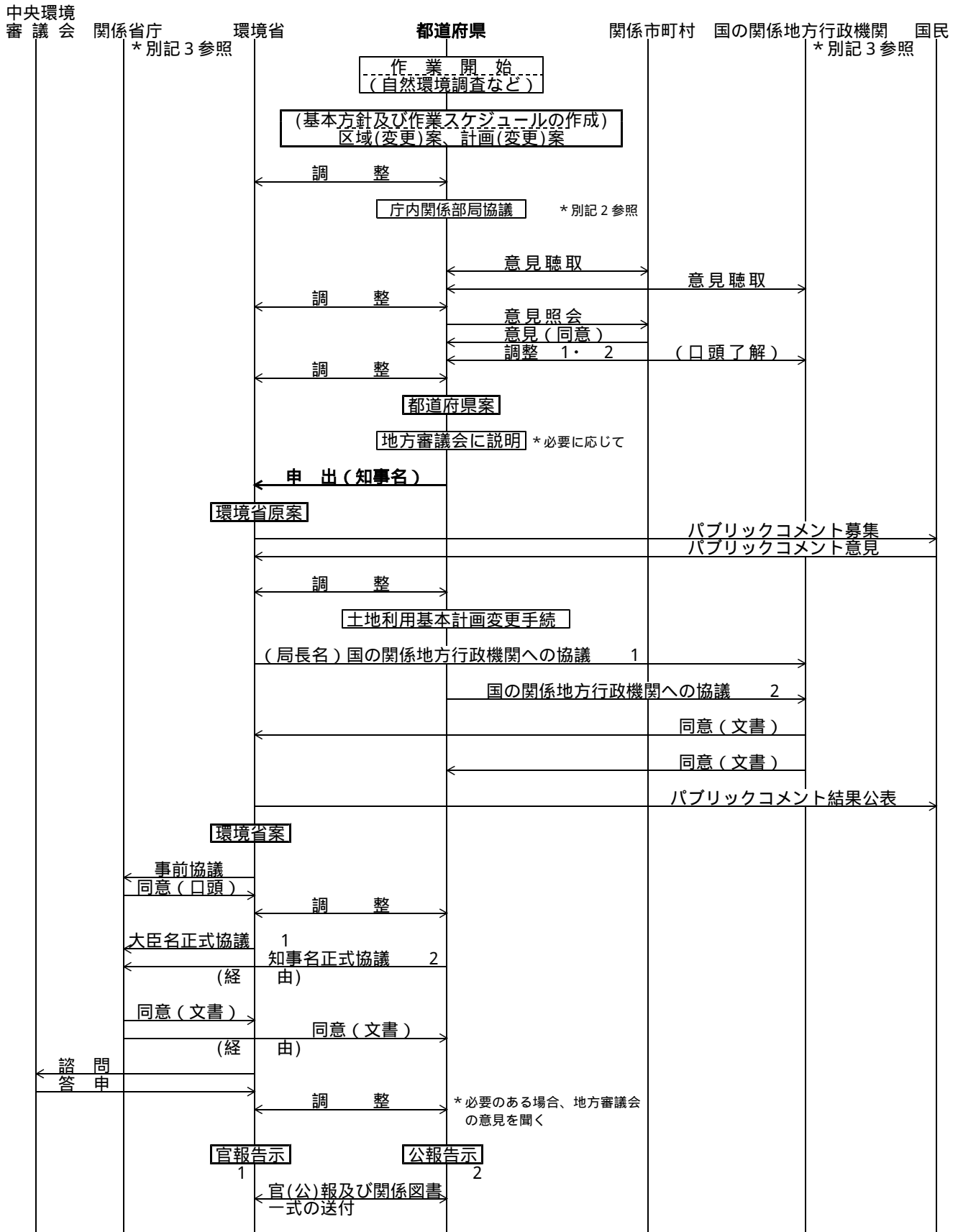


(別記1)

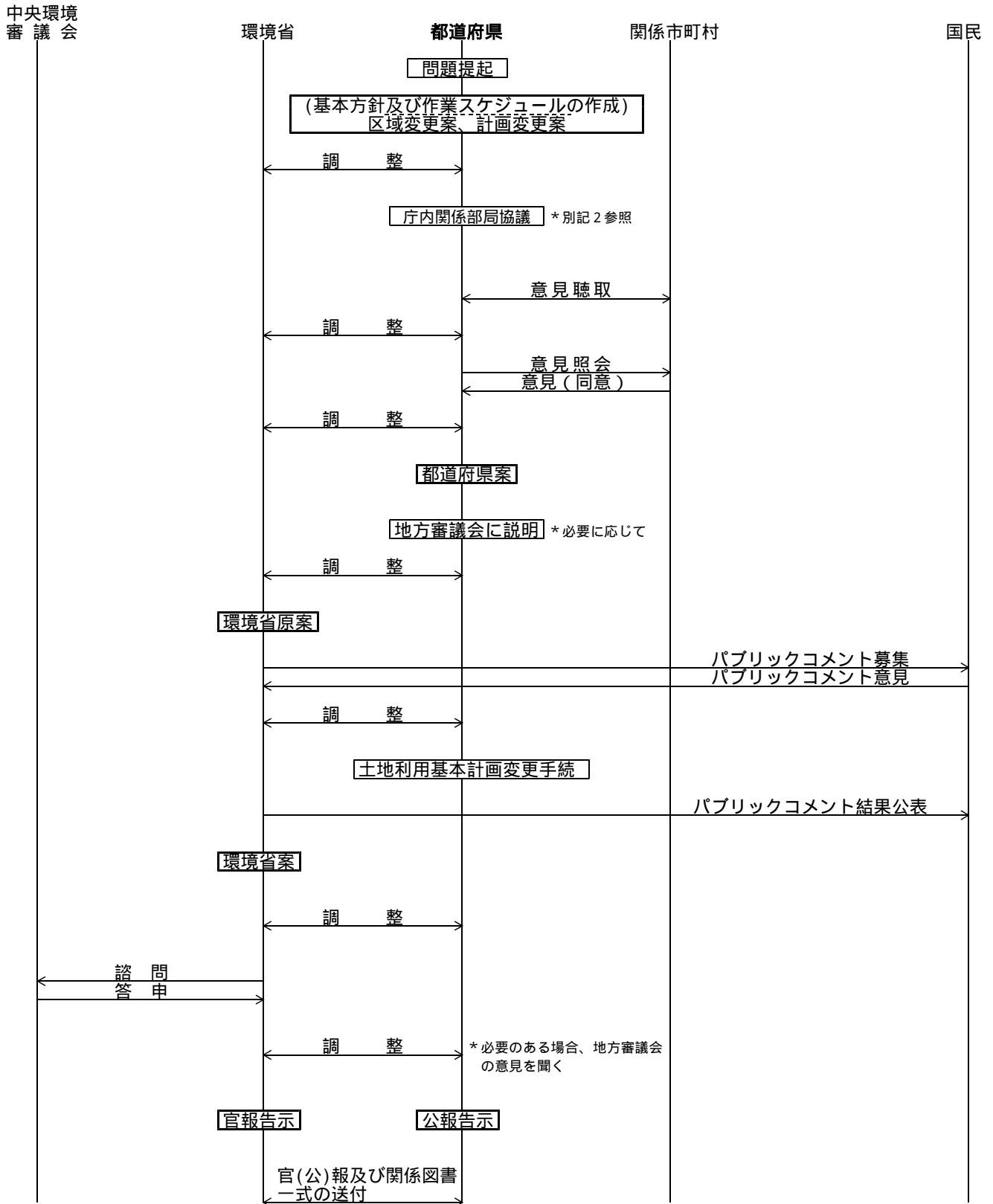
国定公園の指定、公園計画の決定等に関する手順

1 国定公園の指定若しくはその区域の拡張又は公園計画の決定若しくは追加をするに当たり、都道府県の申出を必要とする場合



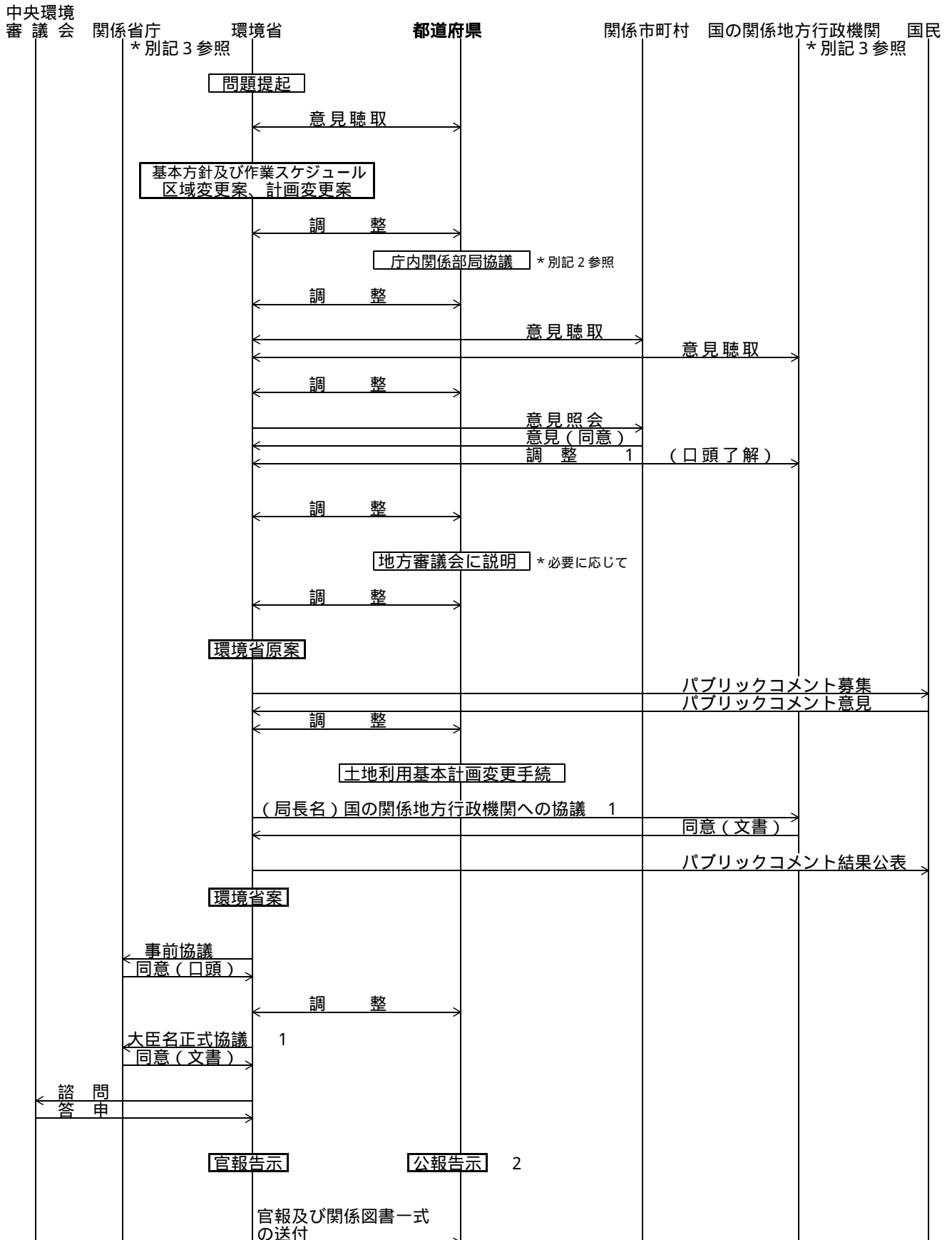
- 1 国定公園の指定若しくはその区域の拡張又は公園計画の決定若しくは追加に係る場合に行うものとする。
- 2 特別地域、特別保護地区、海域公園地区、利用調整地区及び集団施設地区の指定又はこれらの区域の変更に係る場合に行うものとする。

2 都道府県の申出を必要としない場合（ケース1）＝ 国定公園の区域の削除又は公園計画の削除をする場合



特別地域、特別保護地区、海域公園地区、利用調整地区及び集団施設地区の指定の解除又は区域の変更（一部の消滅、区域の縮小に限る。）に係る場合に行うものとする。

4 都道府県の申出を必要としない場合（ケース3）＝国定公園の区域の削除又は公園計画の変更（追加を除く。）をする場合



1 国定公園の公園計画の変更に係る場合に行うものとする。
 2 特別地域、特別保護地区、海域公園地区、利用調整地区及び集団施設地区の指定の解除又は区域の変更に係る場合に行うものとする。

5 国定公園の指定の解除、又は公園計画の廃止をする場合

