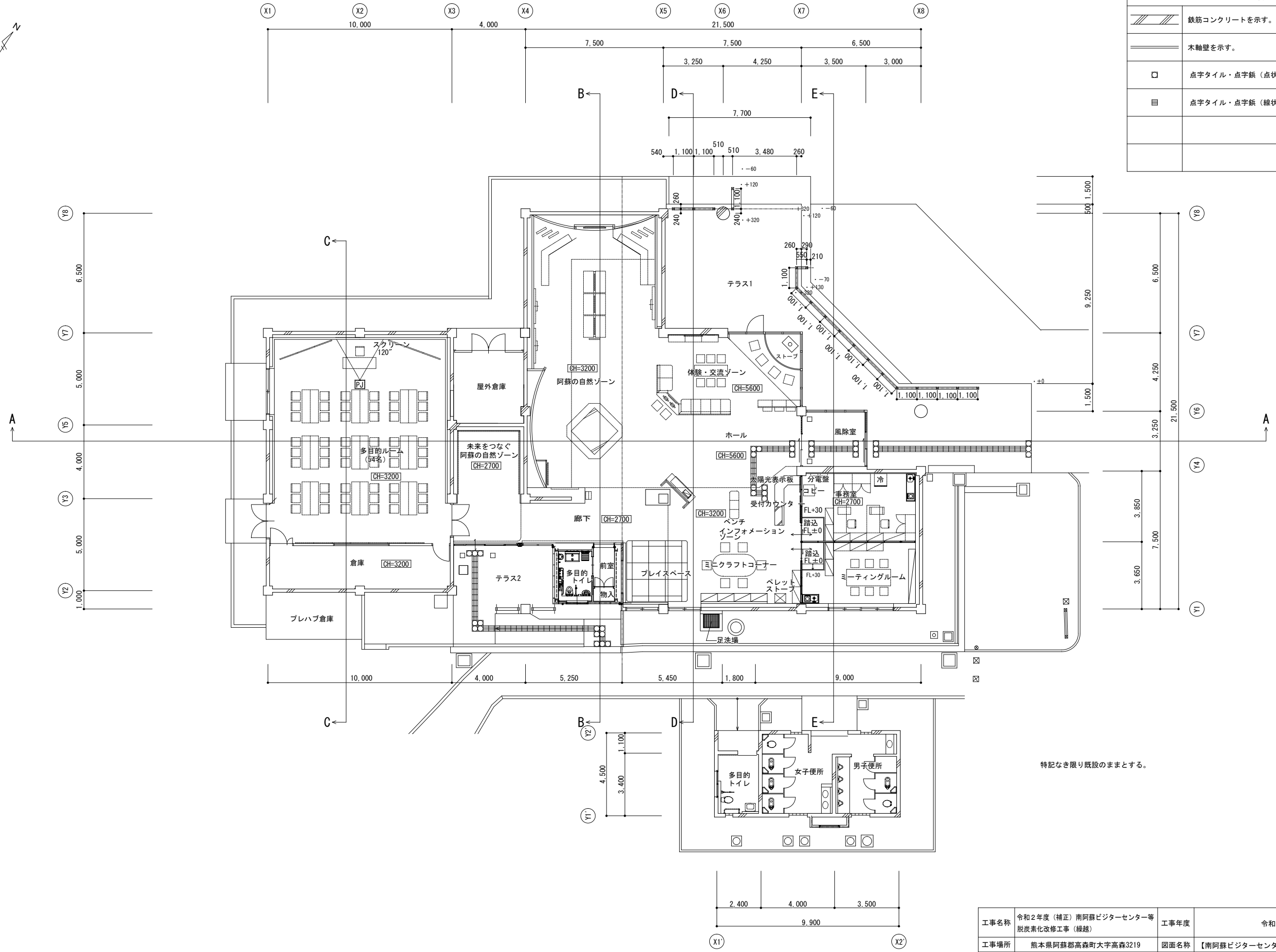
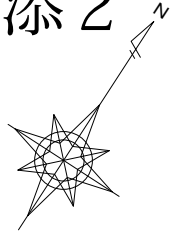


# 別添 2

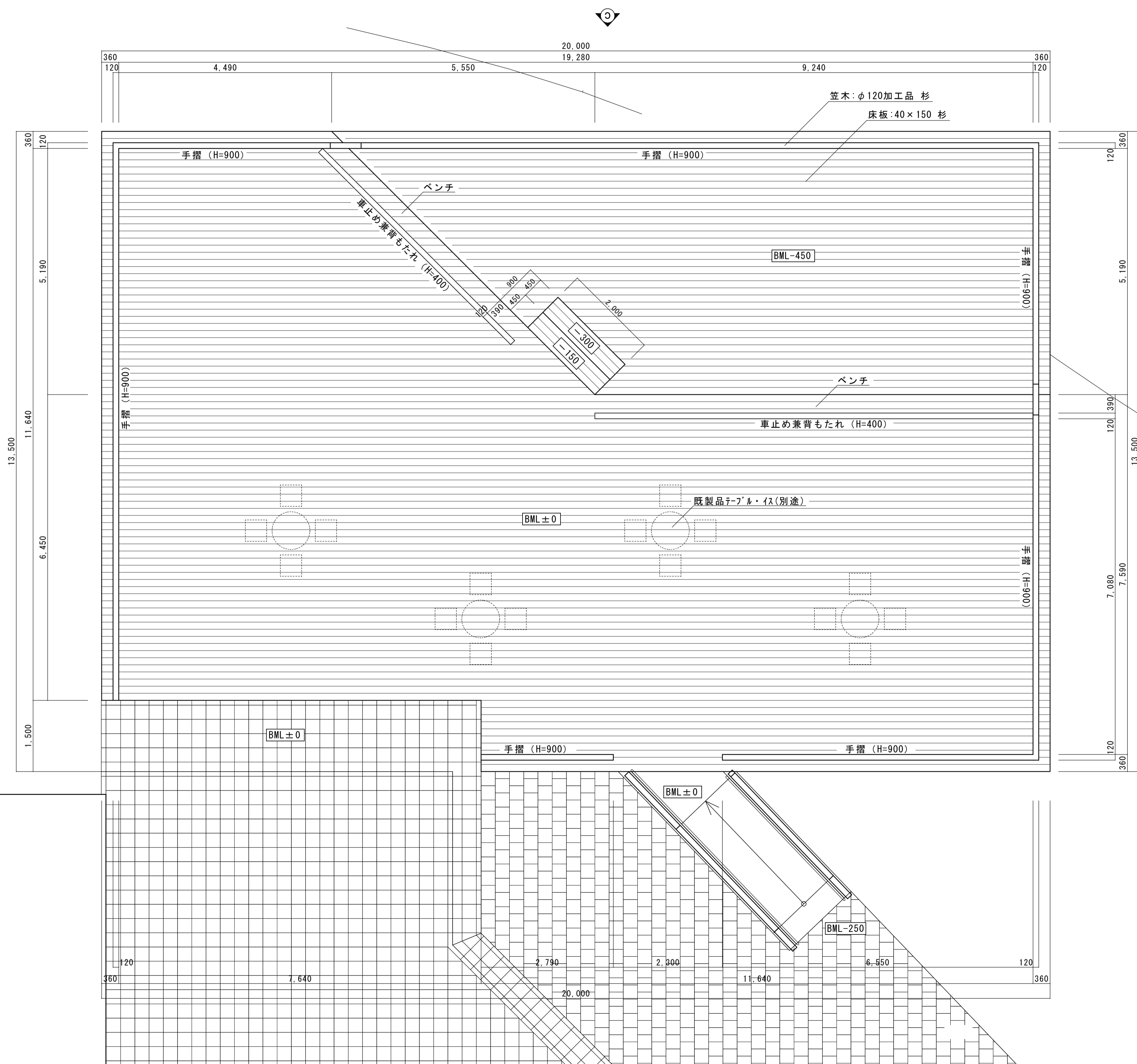


凡例	
	鉄筋コンクリートを示す。
	木軸壁を示す。
	点字タイル・点字紙（点状・注意喚起用）を示す。
	点字タイル・点字紙（線状・誘導用）を示す。

特記なき限り既設のままとする。

平面図（改修前後）

工事名称	令和2年度（補正）南阿蘇ビジターセンター等 脱炭素化改修工事（継続）	工事年度	令和3年度
工事場所	熊本県阿蘇郡高森町大字高森3219	図面名称	【南阿蘇ビジターセンター】平面図（現況）
発注機関	環境省九州地方環境事務所	縮尺	1/200
公園名称	阿蘇くじゅう国立公園	図面番号	A-09/17
検印	管理建築士 設計 製図	設計者	株式会社荒木総合計画事務所 一級建築士 第340021号 荒木 恒介 福岡県久留米市荒木町白口1593-1



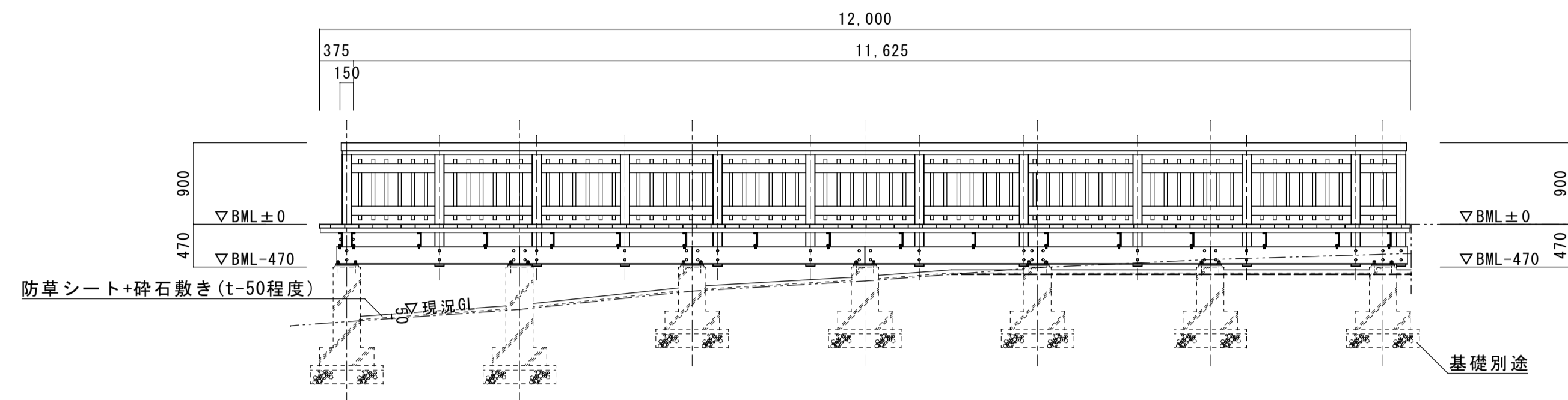
ウッドデッキ面積表

計算式	単位	面積	備考
$20.0 \times (11.625 + 0.375)$	m <sup>2</sup>	240.00	
$(11.625 + 0.375) \times 1.5$	m <sup>2</sup>	18.00	
合計	m <sup>2</sup>	258.00	

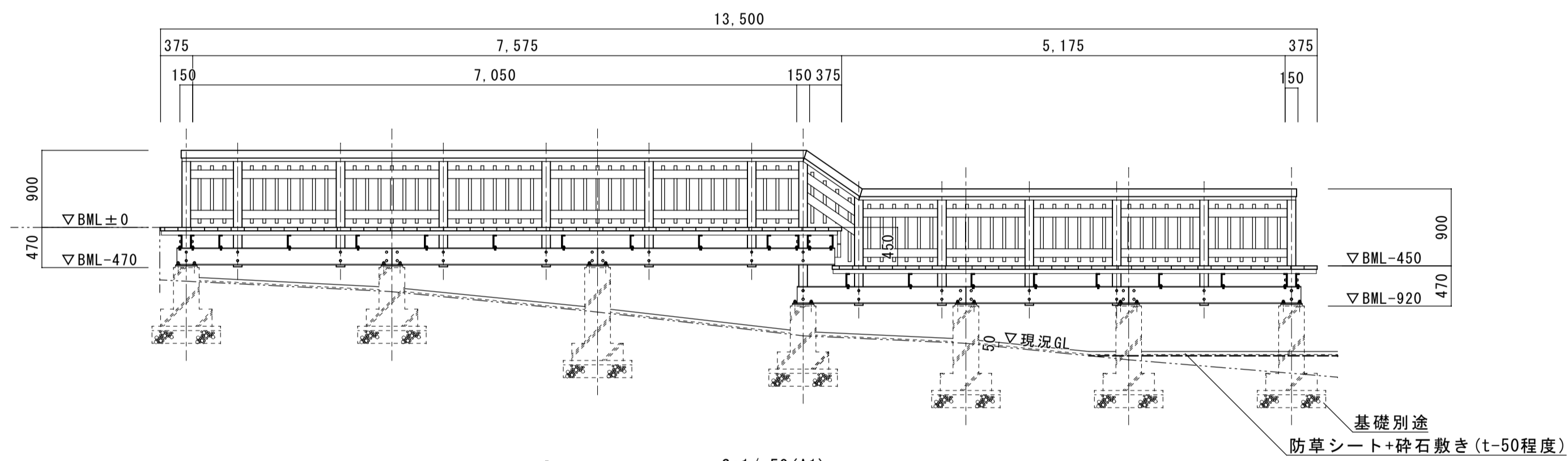
平面図 S:1/50(A1)  
S:1/100(A3)

※スロープ位置・長さ等の詳細は協議の上決定とする  
 ※デッキ下は防草シート+砕石敷き(t=50)を行う  
 ※使用する木材は【注入防腐・防蟻処理(JAS K4)】とする

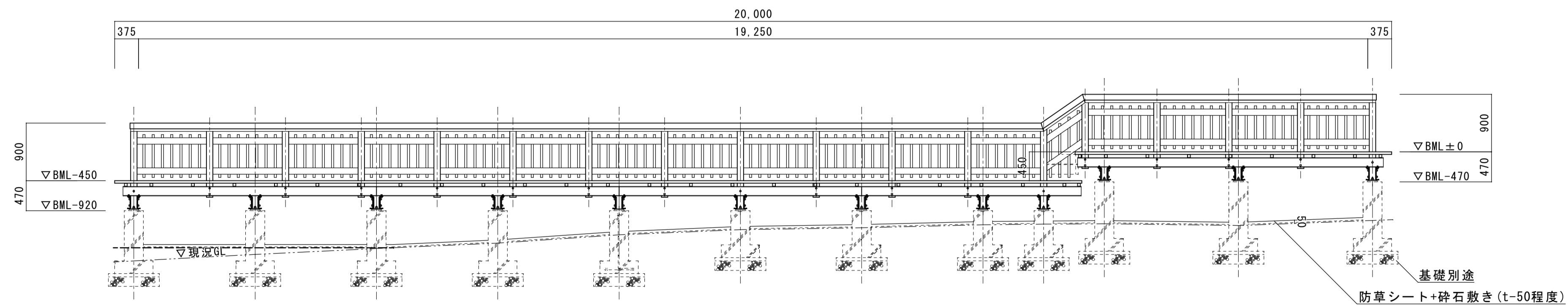
公園名称	阿蘇くじゅう国立公園		
工事名称	平成28年度(補正)南阿蘇ビジターセンター ウッドデッキ整備工事(線経)		
図面名称	平面図	縮尺	1/50(A1) 1/100(A3)
年月日	2017/12/05	図面番号	03 / 07
会社名	有限会社風設計室 坂田 一幸	照査	設計
事務所名	地方環境事務所	照査	設計



立面図-A S:1/50(A1)  
S:1/100(A3)



立面図-B S:1/50(A1)  
S:1/100(A3)



立面図-C S:1/50(A1)  
S:1/100(A3)

公園名称	阿蘇くじゅう国立公園		
工事名称	平成28年度(補正)南阿蘇ビジターセンターウッドデッキ整備工事(線経)		
図面名称	立面図	縮尺	1/50(A1) 1/100(A3)
年月日	2017/12/05	図面番号	04 / 07
会社名	有限会社風設計室 坂田 一幸	照査	設計
事務所名	地方環境事務所	照査	設計

※現況GLは想定とし、変更になる場合があるものとする