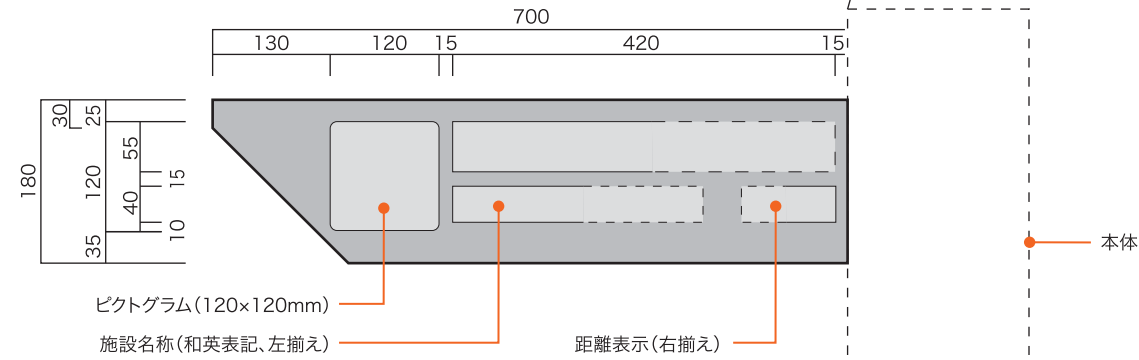


3. 誘導標識

- 目的地、施設の名称、方向、距離を表示し誘導する。
- 必要に応じて、園路の整備水準を表示する。

● 基本レイアウト 腕木タイプ (左方向 単位: mm)



■ 文字・ピクトグラム

- ・施設名称の文字数が多い場合は、文字を変形させて（長体を用いて）文字幅を縮小する。
- ・英語表示と距離表示を変形させる場合は、同率の変形とする。
- ・ピクトグラムの認知度が高い場合は、文字を省略することで、同じ方向にある複数の施設を表示することができる。ただし、施設が集中しており各施設までの距離がほぼ同等である場合に表示するものとする。
- ・文字が長く変形によって著しく読み取りにくくなる場合には、ピクトグラムを省略して文字表示のみとする。

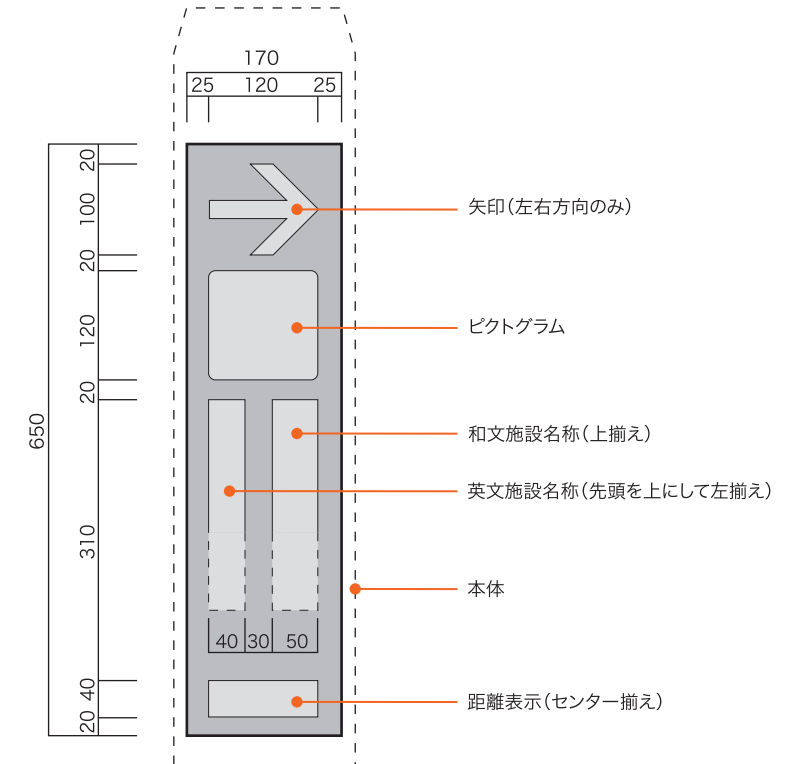
■ 園路の整備水準

- ・日本語表示の段に余裕のある場合は、外形枠55mm（日本語の文字高と同等）の大きさで、整備水準を示すピクトグラムおよび文字による説明を表示する。

● 標準表示例 腕木タイプ



● 基本レイアウト 単柱タイプ (単位: mm)



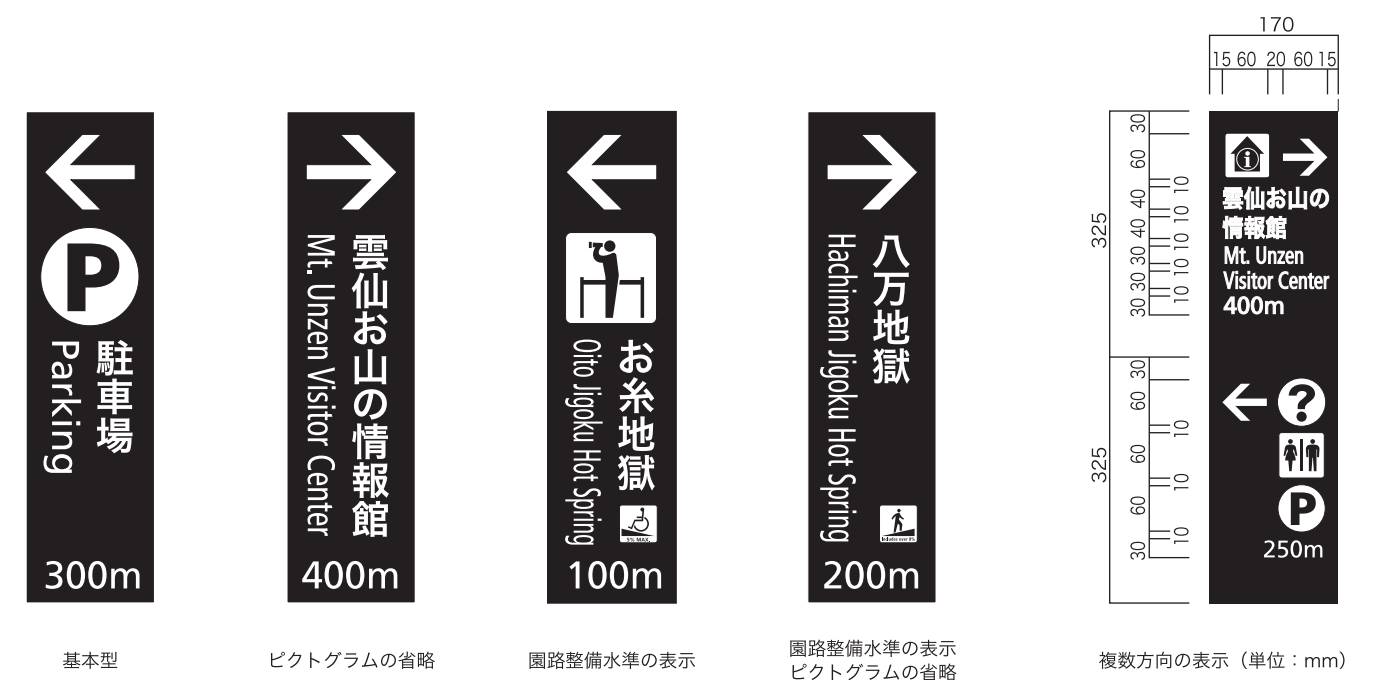
■ 文字・ピクトグラム

- ・単柱タイプの英語表示は、単語の先頭を上にして、日本語表示と平行に垂直方向に配置する。
- ・表示例を参考に、同一表示面に複数方向を表示することができるが、視距離が長くなるなど視認性が著しく低下するような場所で設置する場合は避ける。

■ 園路の整備水準

- ・日本語表示の列に余裕のある場合は、整備水準を示すピクトグラムを外形枠 50mm（日本語の文字高と同等）の大きさで表示する。

● 標準表示例 単柱タイプ



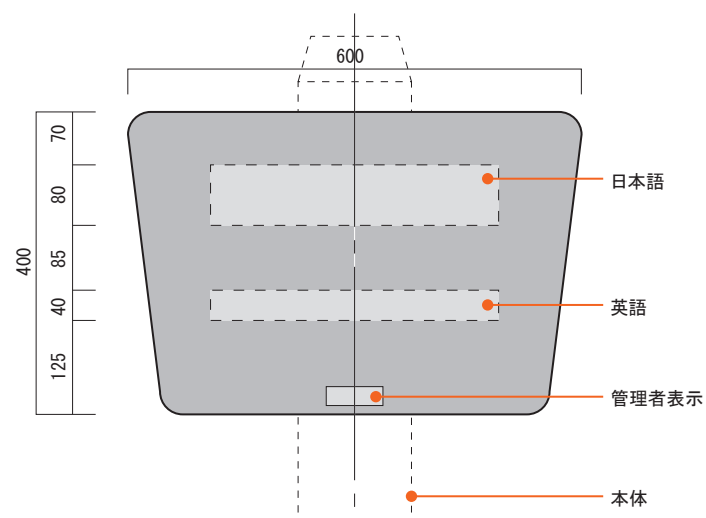
4. 注意標識

- 安全性の確保、自然環境の保護、公序良俗の維持。
- 禁止・規制、警告、指示、利用マナーの呼びかけ。

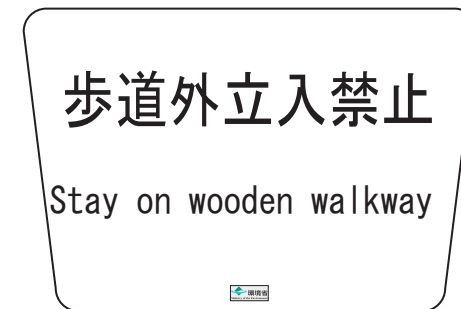
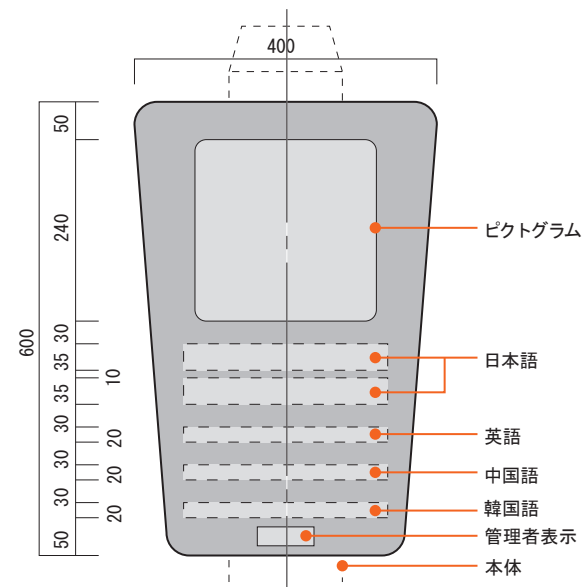
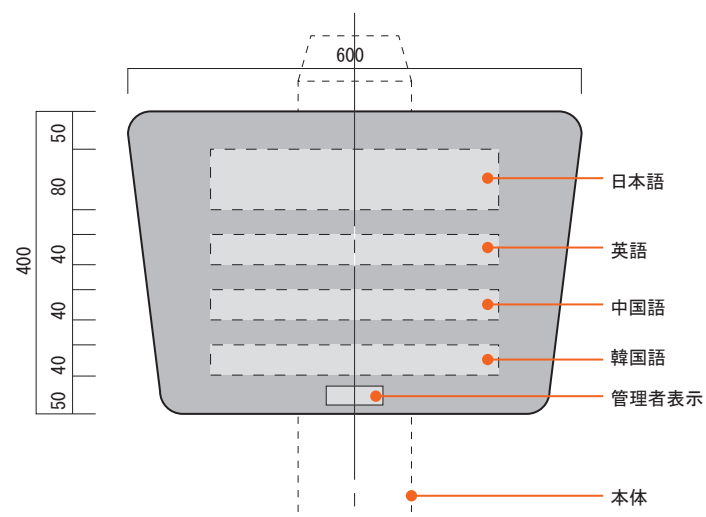
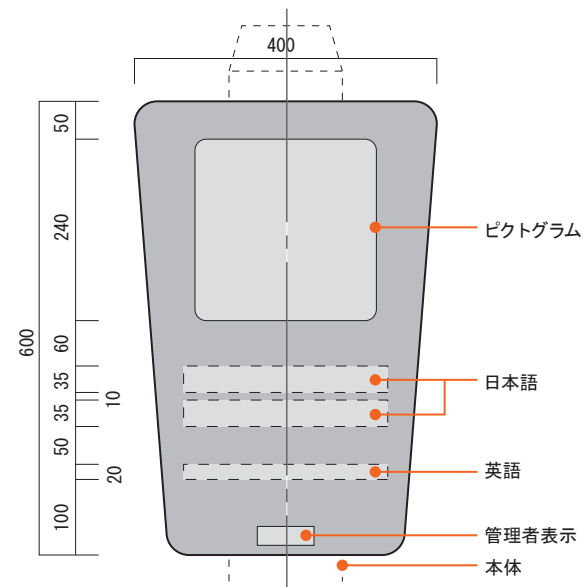
● 基本レイアウト (単位: mm)

● 標準表示例

■ 文字による表示



■ ピクトグラムと文字による表示



1.公共・一般施設 Public Facilities

- 1 案内所 Question & answer
2 情報コーナー Information
3 病院 Hospital
4 救護所 First aid
5 警察 Police
6 お手洗 Toilets
7 男性 Men
8 女性 Women
9 障害のある人が使える設備 Accessible facility
10 スロープ Slope
11 飲料水 Drinking water
12 喫煙所 Smoking area
* 12 火災防止条例で左記の図記号の使用が規定されている場合には、左記の図記号を使用する必要がある。
13 チェックイン / 受付 Check-in / Reception
14 忘れ物取扱所 Lost and found
15 ホテル / 宿泊施設 Hotel / Accommodation
16 きっぷうりば / 精算所 Tickets / Fare adjustment
17 手荷物一時預かり所 Baggage storage
18 コインロッカー Coin lockers
19 休憩所 / 待合室 Lounge / Waiting room
20 ミーティングポイント Meeting point
21 銀行・両替 Bank, money exchange (通貨記号の変更可)
22 キャッシュサービス Cash service (通貨記号の変更可)
23 郵便 Post
24 電話 Telephone
25 ファックス Fax

- 26 カート Cart
27 エレベーター Elevator
28 エスカレーター Escalator
29 上りエスカレーター Escalator, up
30 下りエスカレーター Escalator, down
31 階段 Stairs
32 乳幼児用設備 Nursery
33 クローク Cloakroom
34 更衣室 Dressing room
35 更衣室(女性) Dressing room (Women)
36 シャワー Shower
37 浴室 Bath
38 水飲み場 Water fountain
39 くず入れ Trash box
40 リサイクル品回収施設 Collection facility for the recycling products
41 高齢者優先設備 Priority facilities for elderly people
42 障害のある人・けが人優先設備 Priority facilities for injured people
43 内部障害のある人優先設備 Priority facilities for people with internal disabilities, heart pacer, etc.
44 乳幼児連れ優先設備 Priority facilities for people accompanied with small children
45 妊産婦優先設備 Priority facilities for expecting mothers
46 高齢者優先席 Priority seats for elderly people
47 障害のある人・けが人優先席 Priority seats for injured people
48 内部障害のある人優先席 Priority seats for people with internal disabilities, heart pacer, etc.
49 乳幼児連れ優先設備 Priority seats for people accompanied with small children
50 妊産婦優先席 Priority seats for expecting mothers
51 コミュニケーション Communication in the specified language (言語(ENGLISH)は、他の言語及び国旗に変更することができません。)
52 靴を脱いでください Take off your shoes

- 53 組み合わせ使用(図記号セット)の基本
54 組み合わせ使用(補助的に文字を入れた例)
55 優先エレベーターでの使用例
56 電車の優先席での使用例
57 オストメイト記号

2.交通施設 Transport Facilities

- 58 航空機 / 空港 Aircraft / Airport
59 鉄道 / 鉄道駅 Railway / Railway station
60 船舶 / フェリー / 港 Ship / Ferry / Port
61 ヘリコプター / ヘリポート Helicopter / Heliport
62 バス / バスのりば Bus / Bus stop
63 タクシー / タクシーのりば Taxi / Taxi stop
64 レンタカー Rent a car
65 自転車 Bicycle
66 ロープウェイ Cable car
67 ケーブル鉄道 Cable railway
68 駐車場 Parking
69 出発 Departures
70 到着 Arrivals
71 乗り継ぎ Connecting flights
72 手荷物受取所 Baggage claim
73 税関 / 荷物検査 Customs / Baggage check
74 出国手続 / 入国手続 / 検疫 / 書類審査 Immigration / Quarantine / Inspection

3.商業施設 Commercial Facilities

- 75 レストラン Restaurant
76 喫茶・軽食 Coffee shop
77 バー Bar
78 ガソリンスタンド Gasoline station

- 79 会計 Cashier (通貨記号の変更可)
80 店舗 / 売店 Shop
81 新聞・雑誌 Newspapers, magazines
82 薬局 Pharmacy
83 理容 / 美容 Barber / Beauty salon
84 手荷物託配 Baggage delivery service

4.観光・文化・スポーツ施設 Tourism, Culture, Sport Facilities

- 85 展望地 / 景勝地 View point
86 陸上競技場 Athletic stadium
87 サッカー競技場 Football stadium
88 野球場 Baseball stadium
89 テニスコート Tennis court
90 海水浴場 / プール Swimming place
91 スキー場 Ski ground
92 キャンプ場 Camp site
93 温泉 Hot spring
94 公園 Park
95 博物館 / 美術館 Museum
96 歴史的建造物 1 Historical monument 1
97 歴史的建造物 2 Historical monument 2
98 歴史的建造物 3 Historical monument 3
99 自然保護 Nature reserve
100 スポーツ活動 Sporting activities
101 スカッシュコート Squash court
102 スキーリフト Ski lift
103 腰掛け式リフト Chair lift

5.安全 Safety

- 104 消火器 Fire extinguisher

- 105 SOS 非常電話 Emergency telephone
106 SOS 非常ボタン Emergency call button
107 広域避難場所 Safety evacuation area
108 避難所(建物) Evacuation shelter (文字による補助表示が必要)
109 津波避難場所 Tsunami evacuation area (文字による補助表示が必要)
110 津波避難ビル Tsunami evacuation building (文字による補助表示が必要)
111 非常口 Emergency exit
112 洪水 Flood (文字による補助表示が必要)
113 堤防 Levee (文字による補助表示が必要)

6.禁止 Prohibition

- 114 一般禁止 General prohibition
115 禁煙 No smoking
116 火気厳禁 No open flame
* 116 火災防止条例で左記の図記号の使用が規定されている場合には、左記の図記号を使用する必要がある。
117 進入禁止 No entry
118 駐車禁止 No parking
119 自転車乗り入れ禁止 No bicycles
120 立入禁止 No admittance
121 走るな / かけ込み禁止 Do not rush
122 さわるな Do not touch
123 捨てるな Do not throw rubbish
124 飲めない Not drinking water
125 携帯電話使用禁止 Do not use mobile phones
126 電子機器使用禁止 Do not use electronic devices
127 撮影禁止 Do not take photographs
128 フラッシュ撮影禁止 Do not take flash photographs
129 ベビーカー使用禁止 Do not use prams (文字による補助表示が必要)
130 遊泳禁止 No swimming

- 131 キャンプ禁止 No camping
132 飲食禁止 Do not eat or drink here
133 ペット持ち込み禁止 No uncaged animals

7.注意 Warning

- 134 一般注意 General caution
135 障害物注意 Caution, obstacles (文字による補助表示が必要)
136 上り段差注意 Caution, uneven access / up
137 下り段差注意 Caution, uneven access / down
138 滑面注意 Caution, slippery surface
139 転落注意 Caution, drop (文字による補助表示が必要)
140 天井に注意 Caution, overhead
141 感電注意 Caution, electricity (文字による補助表示が必要)
142 津波注意(津波危険地帯) Warning Tsunami hazard zone

8.指示 Mandatory

- 143 一般指示 General mandatory
144 静かに Quiet please
145 左側にお立ちください Please stand on the left (文字による補助表示が必要)
146 応用例 variant (文字による補助表示が必要)
147 一列並び Line up shingle fire (文字による補助表示が必要)
148 二列並び Line up in twos (文字による補助表示が必要)
149 三列並び Line up in threes (文字による補助表示が必要)
150 四列並び Line up in fours (文字による補助表示が必要)
151 矢印 Directional arrow
152 安全バーを閉める Close over safety bar
153 安全バーを開ける Open over head safety bar
154 徒歩客は降りる Foot passenger have to get off
155 スキーの先を上げる Raise ski tips
156 スキーヤーは下りる Skiers have to get off