

第五部

放射能濃度等測定方法 ガイドライン

平成 25 年 3 月 第 2 版

目次

はじめに	1
第1章 測定機器	2
第2章 空間線量率	4
2.1 保管における測定	4
2.1.1 測定方法	4
2.1.2 測定結果の管理	8
2.2 運搬時における測定	12
2.2.1 測定方法	12
2.2.2 測定結果の管理	14
2.3 焼却施設、汚泥の脱水施設等における測定	17
2.3.1 測定方法	17
2.3.2 測定結果の管理	19
2.4 埋立処分場における測定	23
2.4.1 測定方法	23
2.4.2 測定結果の管理	25
第3章 排ガス	29
3.1 試料採取	29
3.2 測定結果の管理	30
3.3 分析条件及び検出下限値	32
第4章 粉じん	35
4.1 試料採取	35
4.2 測定結果の管理	36
4.3 分析条件及び検出下限値	37
第5章 排水及び公共の水域の水	43
5.1 試料採取	43
5.2 測定結果の管理	43
5.3 分析条件及び検出下限値	45
第6章 周縁地下水	51
6.1 試料採取	51
6.2 測定結果の管理	52
6.3 分析条件及び検出下限値	53
第7章 燃え殻、ばいじん、排水汚泥、溶融スラグ、溶融飛灰	56
7.1 試料採取	56
7.2 測定結果の管理	58
7.3 分析条件及び検出下限値	58
第8章 溶出量	62
8.1 溶出量試験方法	63
8.2 測定結果の管理	63
8.3 分析条件及び検出下限値	64
第9章 引用規格等	67

はじめに

本ガイドラインにおいては、平成二十三年三月十一日に発生した東北地方太平洋沖地震に伴う原子力発電所の事故により放出された放射性物質による環境の汚染への対処に関する規則（平成 23 年環境省令第 33 号。以下「規則」という。）に規定されている空間線量率及び放射能濃度の測定について、具体的な方法等を説明する。

本ガイドラインは、規則において測定義務を有する者が、廃棄物の処理方法等を説明する第二部から第四部までの各ガイドラインと合わせて参照することを念頭に作成している。

規則中の各種測定に係る基準の概要や趣旨等は、第二部から第四部までの各ガイドラインを確認されたい。

第1章 測定機器

空間線量率の測定は、1年以内に校正されたシンチレーション式サーベイメータ等のガンマ線を測定できる空間線量計（図1-1）により行う。固定式モニタリングポストを設置することも考えられる。

放射能濃度の測定は、「第7章」及び「第8章」の一部の場合を除き、ゲルマニウム半導体検出器（参考写真1-1）により行う。



空間線量計の種類例

- ・ NaI(Tl)シンチレーションサーベイメータ
- ・ CsI(Tl)シンチレーションサーベイメータ
- ・ その他のシンチレーションサーベイメータ
- ・ GMサーベイメータ

図1-1 空間線量計



参考写真1-1 ゲルマニウム半導体検出器

空間線量計校正については、日本工業規格（シンチレーション式サーベイメータの場合は JIS Z4511、JIS Z4333、GMサーベイメータの場合は JIS Z4329、JIS Z4504）に準拠して行うこと¹。

1：計量法に基づく登録事業者で校正することができる。
(http://www.meti.go.jp/policy/economy/hyojun/techno_infra/sokuteikikousei.html)

上記のような校正が困難な場合、校正を代替する現場での保守点検として、別に用意した基準となる校正済みのエネルギー補償型のシンチレーション式サーベイメータと同時に同じ場所（測定機器を実際に使用する地域と同程度の線量の場所）を5回程度測定し、測定値の平均に対する基準値の平均の比（基準値の平均 ÷ 測定値の平均）を確認・記録した上で、実際の測定値にその比を乗じたものを正しい測定値とすることも可能である（ただし、校正済みの基準の測定機器との測定値の平均の比が1より20%²以上異なる場合、その測定機器には十分な信頼性がないものとみなす）。

もしくは、指示値にどれだけの差があるかを確認・記録した上で、実際の測定値からその差分の平均値を加減したものを正しい測定値とすることも可能である（ただし、校正済みの基準の測定機器との測定値の差の平均が20%²以上ある場合、その測定機器には十分な信頼性がないものとみなす）。

2：JIS Z 4333「X線及び γ 線用線量当量率サーベイメータ」では、相対基準誤差の許容範囲は $\pm(15+U)\%$ とされており、Uは基準線量率の不確かさで概ね5%以内と考えられることから、20%とした。

第2章 空間線量率

環境大臣が定める放射線の量の測定方法（平成23年12月28日環境省告示第110号）

平成二十三年三月十一日に発生した東北地方太平洋沖地震に伴う原子力発電所の事故により放出された放射性物質による環境の汚染への対処に関する特別措置法施行規則第十五条第十一号の環境大臣が定める方法は、地表から五十センチメートルから一メートルまでの高さで、ガンマ線測定用測定器を用いて測定する方法とする。

2.1 保管における測定

2.1.1 測定方法

測定は以下の手順に従って行う。

(1) 保管開始前の測定

- ・廃棄物の保管を開始する前に、保管場所に予定している敷地について、バックグラウンド測定を行う。
- ・測定地点は、保管を行う施設内の4地点とする。測定地点の例を図2-1に示す。
- ・既に保管場所が決まっている場合は、保管後の測定を予定している地点（図2-2）で行う。
- ・すでに保管が始まっている場合のバックグラウンド測定は、廃棄物から十分離れた地点において行う。

(2) 保管開始後の測定

- ・保管開始後の測定地点は、公衆の立ち入りがある場所については保管の囲いの境界線、公衆の立ち入りが無い場所については施設の敷地境界線とする。また、保管されている廃棄物から十分離れた地点においてバックグラウンドを測定する。
- ・囲いの境界線及び施設の敷地境界線は、廃棄物の保管場所からの距離が最も近い境界線を含む4地点とする。測定地点の例を図2-2及び図2-3に示す。
- ・保管されている廃棄物から十分離れた地点(バックグラウンド測定地点)は、廃棄物が保管されている場所から最も遠い施設の敷地境界線でもよい。
- ・測定地点は毎回同じ場所同じ高さとする。
- ・また、保管を開始した時に限り、廃棄物表面での線量率（廃棄物から1cmを離れた位置での空間線量率）を測定し記録しておくことが望ましい。

(3) 留意事項

- ・空間線量率は地面の状態によって、値が変動することから、測定地点の地面の状態（土、アスファルト等）を記録しておくことが望ましい。

- ・測定高さは地上1 mとする（除去土壌等を小学校の校庭等で保管する場合については、幼児・低学年児童等の生活空間を配慮し地上50cmとすることも可能であるが、その際、測定地点は毎回同じ場所同じ高さとする）。
- ・測定場所は、可能な限り周囲1 m以内に木、建築物がない場所とする。
- ・検出器は地面と水平にし、なるべく体から離す。ただし、廃棄物表面での線量率の測定では、検出器は廃棄物に向ける。
- ・検出器は汚染防止のため、ビニール袋等で覆う。
- ・測定機器は、日常点検として、電池残量、ケーブル・コネクタの破損、スイッチの動作等の点検及びバックグラウンド計数値の測定（バックグラウンドが大きく変化しない同一の場所で測定を行い、過去の値と比較して大きな変化が無いことを確認）を実施し、異常・故障の判断の目安とする。
- ・空間線量率測定時の時定数は十分長い時間とし（例えば30秒以上で設定）、時定数の3倍程度の時間、測定値が安定するまで待つ。
- ・測定値は安定後、5回測定値を読み取り、5回の平均値を測定結果とする。
- ・測定機器の指示値が振り切れる場合はレンジを切り替えて測定し、最大レンジでも振り切れた場合には、そのレンジの最大値以上と読み取るか、他の機種 of 測定機器を用いて測定する。

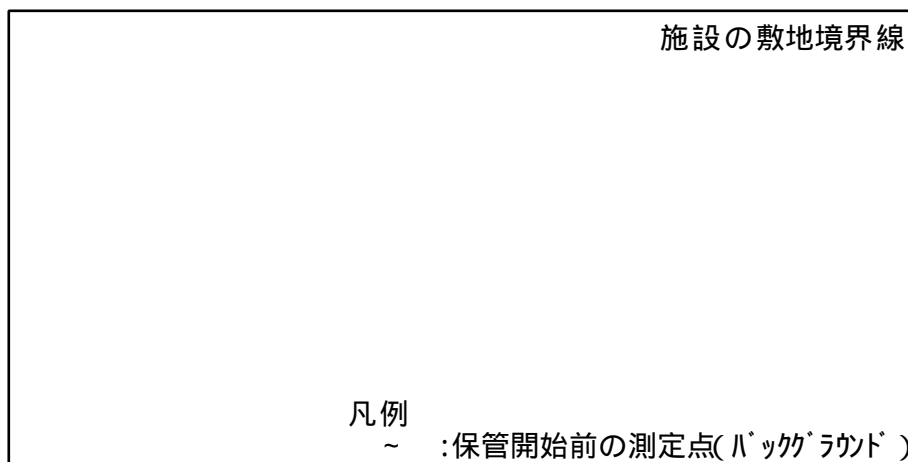


図2-1(1) 保管開始前の測定地点例（保管場所が未定の場合）

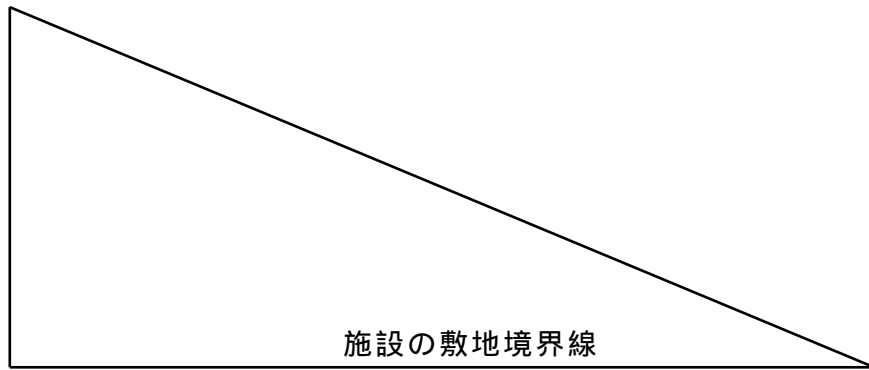


図2-1(2) 保管開始前の測定地点例 (保管場所が未定の場合)

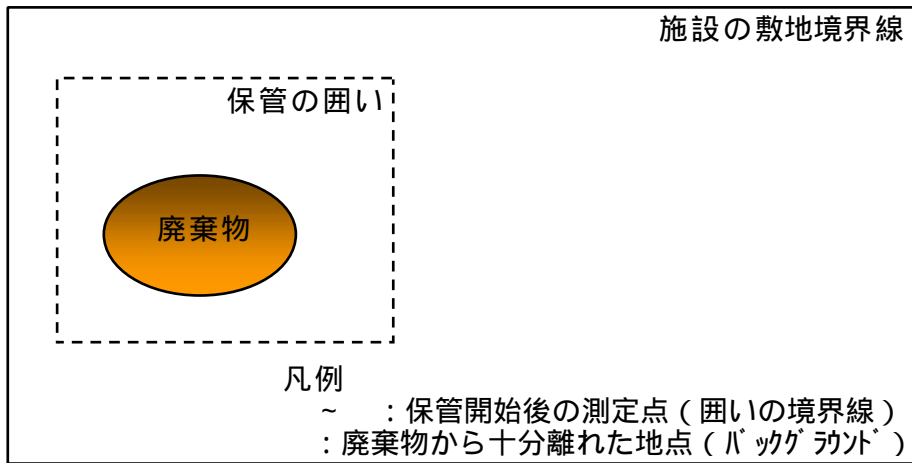


図2-2(1) 保管開始後に公衆の立ち入りがある場合の測定地点例

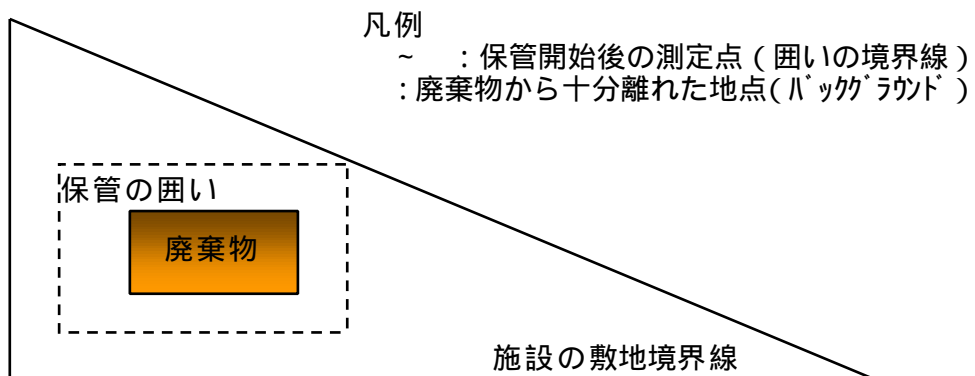


図2-2(2) 保管開始後に公衆の立ち入りがある場合の測定地点例

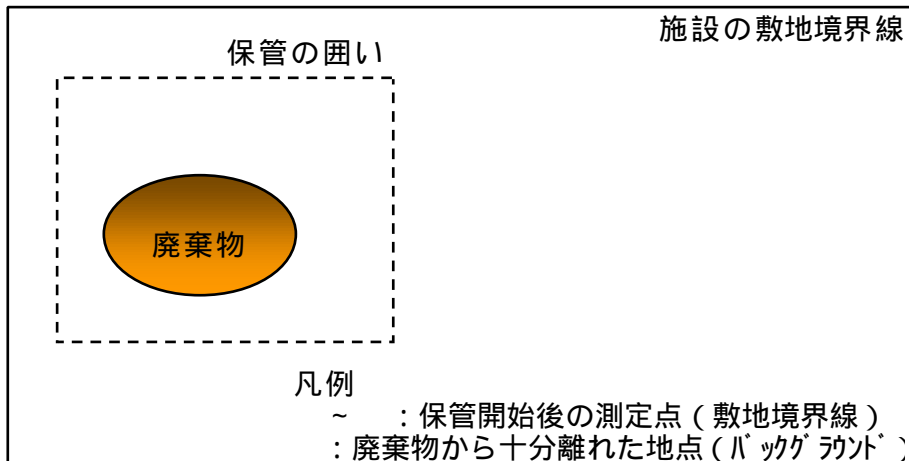


図2-3(1) 保管開始後に公衆の立ち入りが無い場合の測定地点例

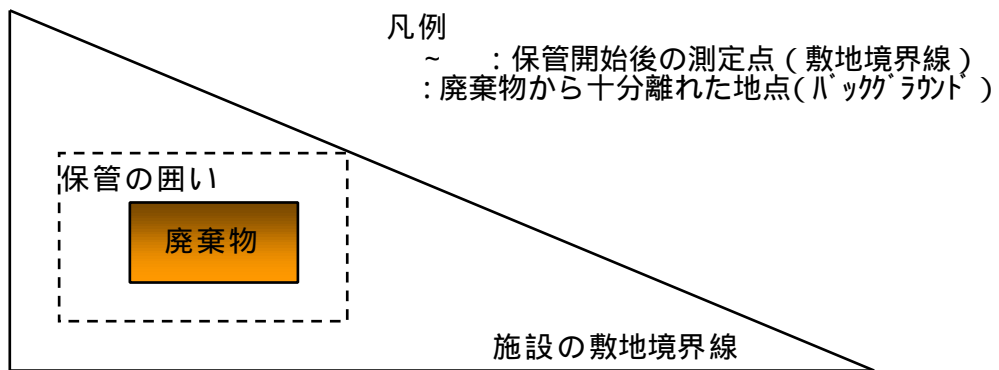


図2-3(2) 保管開始後に公衆の立ち入りが無い場合の測定地点例

2.1.2 測定結果の管理

(1) 測定結果の記録

搬入前に保管場所の空間線量率を測定し、バックグラウンドとする。すでに保管が始まっている場合等、搬入前の空間線量率が測定できない場合は保管している廃棄物から十分離れた地点の空間線量率を測定し、バックグラウンドとする。

測定結果の保管期間は、当該廃棄物の保管が終了するまでとする。

測定結果は、以下の項目について記録し保存する。

保管場所の住所、施設名

空間線量率の測定年月日

天候

保管の開始年月日

測定した機器のメーカー名、型式名

測定者名

測定結果

測定位置

表面線量、放射能濃度(判明している場合に限る)

特定廃棄物の種類・形態・量(新規のものに限る)

(2) 測定結果の評価

搬入期間中は、囲い又は敷地境界線の測定結果が以下の式を満足出来ていることを確認する(バックグラウンド測定値の平均値+バックグラウンド測定値の標準偏差の3倍+0.19 μ Sv/h(追加で年間1 mSv)以内であること)。

$$\text{囲い又は敷地境界線の 測定結果} \quad \bar{x} + 3\sigma + 0.19 \quad (\mu\text{Sv}/h)$$

\bar{x} : バックグラウンド測定 値の平均値 ($\mu\text{Sv}/h$)

σ : バックグラウンド測定 値の標準偏差 ($\mu\text{Sv}/h$)

搬入完了後は、バックグラウンドと「おおむね同程度」であることを確認する。おおむね同程度とは、バックグラウンド測定値の平均値+バックグラウンド測定値の標準偏差の3倍以内とする。

原子力安全委員会「環境放射線モニタリング指針」(平成22年4月一部改訂)では、「1基のモニタリングポストから経時的に得られる測定値のように、良く管理された条件のもとで有意な測定値が多数得られた場合には、この測定値を統計処理し、過去の測定値の平均値 \pm (3 \times 標準偏差)を平常の変動幅とするものとする。」とされている。

保管時における空間線量率測定記録（様式の例）

保管場所の住所、施設名	住 所： 施設名：						
空間線量率の測定年月日	年	月	日	天候			
保管の開始年月日	年 月 日						
測定した機器のメーカー名、型式名	メーカー名： 型 式：						
測定者名							
測定結果							単位：μSv/h
測定地点	地面の状態	1回目	2回目	3回目	4回目	5回目	平均
測定点							
測定点							
測定点							
測定点							
測定点							
測定位置（図面や写真を添付）							
表面線量率（参考）				（ μ Sv/h ）			
放射能濃度 （ 判明している場合に限る ）				（ Bq/kg ）			
特定廃棄物の種類・形態・量 （ 新規のものに限る ）							

備考：地面の状態とは、土、アスファルト、芝生等をいう。

保管時における空間線量率測定記録（記載例）

保管場所の住所、施設名	住所： 県 市 町 番地 号 施設名： 株式会社 工場						
空間線量率の測定年月日	平成24年 2月27日	天候			晴		
保管の開始年月日	平成24年 2月27日						
測定した機器のメーカー名、型式名	メーカー名： 型式：						
測定者名	株式会社 測定担当者：						
測定結果							単位：μSv/h
測定地点	地面の状態	1回目	2回目	3回目	4回目	5回目	平均
測定点	アスファルト	0.12	0.11	0.12	0.11	0.11	0.11
測定点	アスファルト	0.13	0.14	0.15	0.13	0.14	0.14
測定点	土	0.16	0.16	0.15	0.16	0.16	0.16
測定点	芝生	0.17	0.19	0.17	0.18	0.18	0.18
測定点 (バグガッド)	アスファルト	0.13	0.13	0.14	0.12	0.13	0.13
測定位置（図面や写真を添付）							
施設の敷地境界線							
<p>保管の囲い</p> <p>廃棄物</p>							
表面線量率（参考）	0.58（μSv/h）						
放射能濃度 （判明している場合に限る）	8500（Bq/kg）						
特定廃棄物の種類・形態・量（新規のものに限る）	飛灰固化物、フレキシブルコンテナに梱包、10m ³						

備考：地面の状態とは、土、アスファルト、芝生等をいう。

【 搬入期間中の測定結果の評価例 】

測定結果は以下のとおりとする。

測定点 ~ は囲いまたは敷地の境界線の測定結果

測定点 はバックグラウンド測定値

測定地点	1 回目	2 回目	3 回目	4 回目	5 回目	平均
測定点	0.12	0.11	0.12	0.11	0.11	0.11
測定点	0.13	0.14	0.15	0.13	0.14	0.14
測定点	0.16	0.16	0.15	0.16	0.16	0.16
測定点	0.17	0.19	0.17	0.18	0.18	0.18
測定点 (バックグラウンド)	0.13	0.13	0.14	0.12	0.13	0.13

バックグラウンド測定値（測定点 ）の標準偏差の計算例を以下に示す。

標準偏差の計算式は以下のとおりとする。

$$\sigma = \sqrt{\frac{1}{n-1} \sum_{i=1}^n (x_i - \bar{x})^2}$$

$$\sigma = \sqrt{\frac{1}{5-1} \{ (0.13-0.15)^2 + (0.17-0.15)^2 + (0.16-0.15)^2 + (0.14-0.15)^2 + (0.15-0.15)^2 \}} = 0.016$$

したがって、搬入期間中は測定点 ~ の測定結果すべてが、

測定点 ~ の測定結果

0.15 (バックグラウンドの平均値) + 3 × 0.016 (バックグラウンドの標準偏差)

+ 0.19 (追加で年間 1 mSv)

0.39 μSv/h

であることを確認する。

搬入完了後は測定点 ~ の測定結果すべてが、

測定点 ~ の測定結果

0.15 (バックグラウンドの平均値) + 3 × 0.016 (バックグラウンドの標準偏差)

0.198 μSv/h

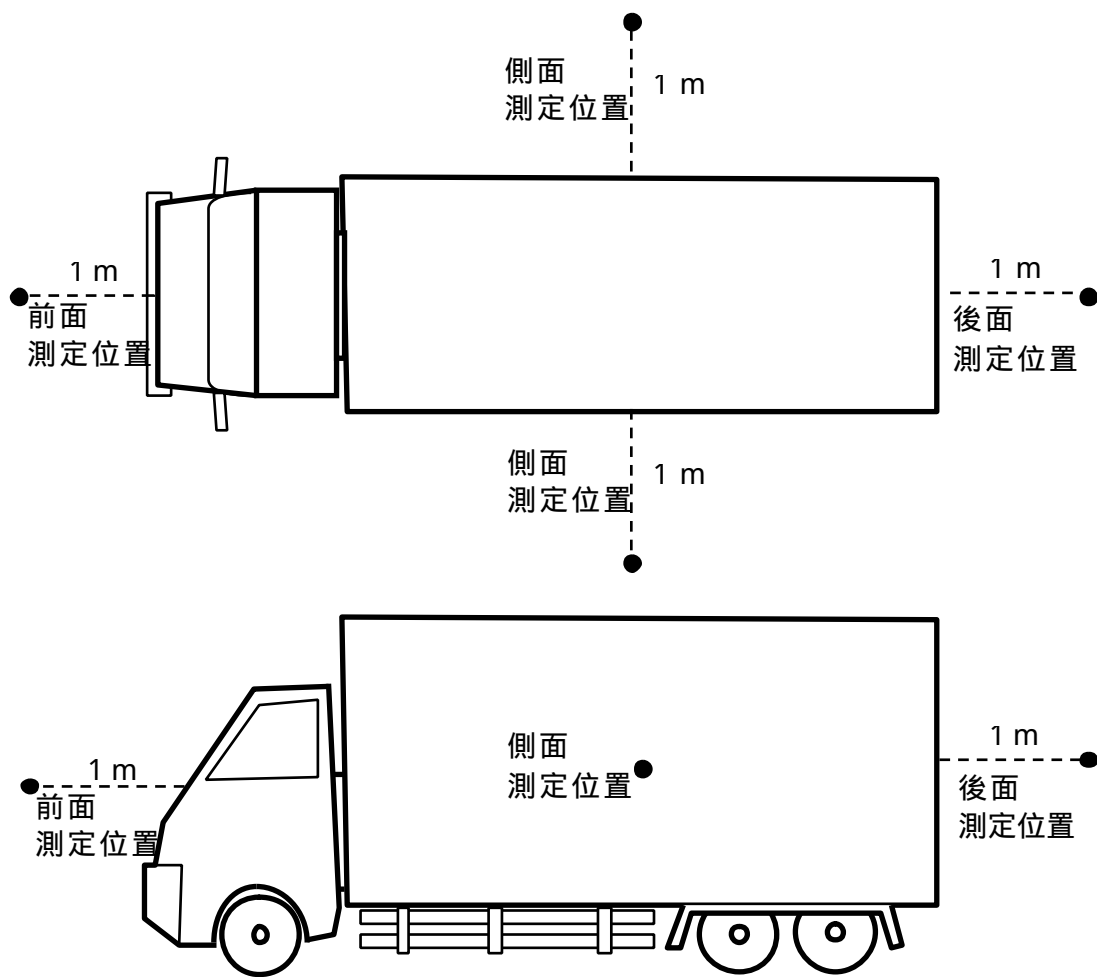
であることを確認する。

2.2 運搬時における測定

2.2.1 測定方法

廃棄物を積載した車両について測定をする場合は以下の手順に従い、車両から 1 m での空間線量率を測定する。

- ・測定箇所は、車両の前面、後面及び両側面（車両が開放型のものである場合は、その外輪郭に接する垂直面）とする。測定点の例を図2-4に示す。
- ・測定は車両表面から 1 m 離れた位置で行う。
- ・検出器は地面と水平にし、なるべく体から離す。
- ・測定は各面でスクリーニングを行い、最も空間線量率が高い箇所で行う。空間線量率の高い箇所が不明な場合は各面の中央で測定を行う。
- ・検出器は汚染防止のため、ビニール袋等で覆う。
- ・測定機器は、日常点検として、電池残量、ケーブル・コネクタの破損、スイッチの動作等の点検及びバックグラウンド計数値の測定（バックグラウンドが大きく変化しない同一の場所で測定を行い、過去の値と比較して大きな変化が無いことを確認）を実施し、異常・故障の判断の目安とする。
- ・低空間線量率測定時の時定数は十分長い時間とし（例えば30秒以上で設定）、時定数の3倍程度の時間、測定値が安定するまで待つ。
- ・測定値は安定後、5回測定値を読み取り、5回の平均値を測定結果とする。
- ・測定機器の指示値が振り切れる場合はレンジを切り替えて測定し、最大レンジでも振り切れた場合には、そのレンジの最大値以上と読み取るか、他の機種 of 測定機器を用いて測定する。



測定は各面でスクリーニングを行い、最も空間線量率が高い箇所で行う。空間線量率の高い箇所が不明な場合は各面の中央で測定を行う。

図2-4 測定点の例

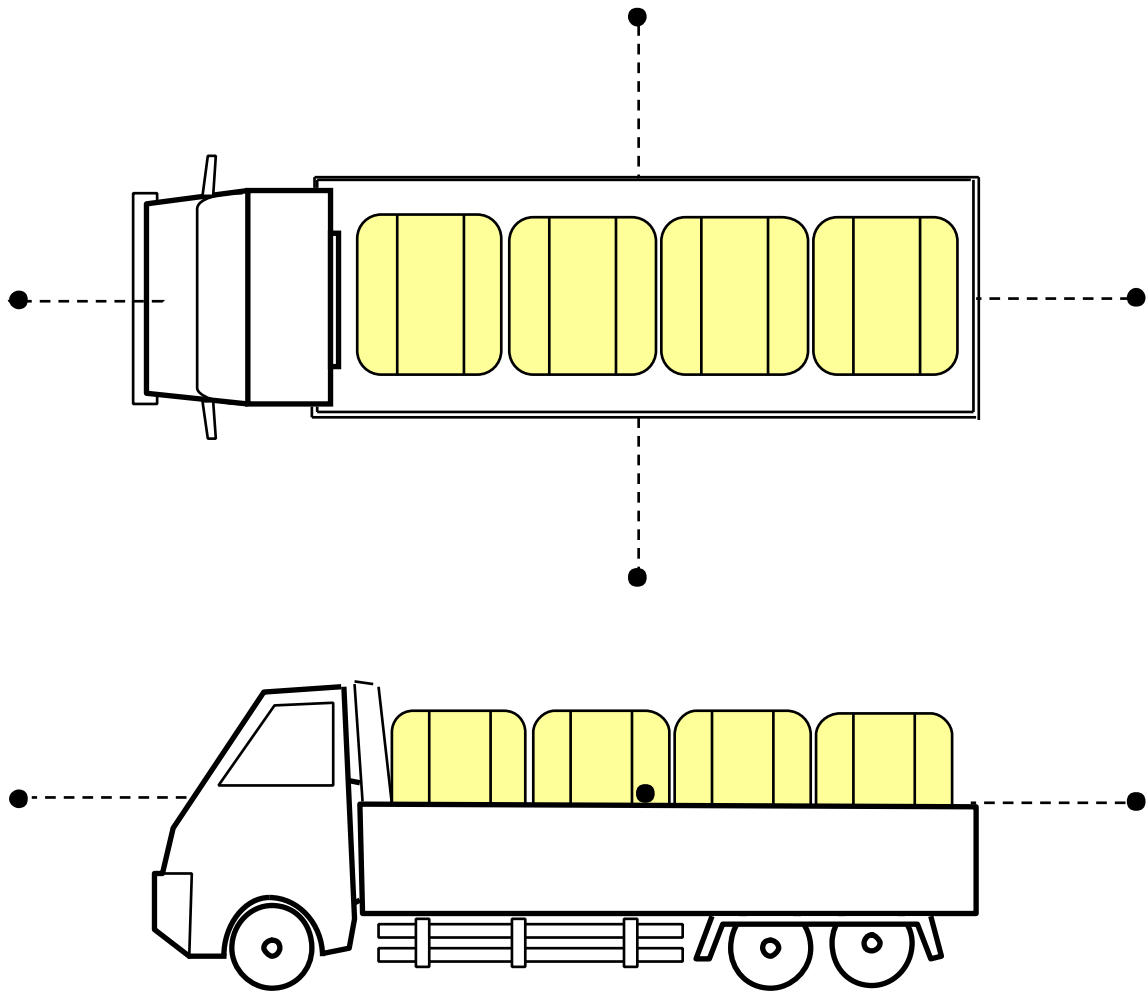


図2-5 測定点の例

2.2.2 測定結果の管理

(1) 測定結果の記録

測定結果は収集又は運搬を終了した日から起算して一年間保存する。

測定結果は、以下の項目について記録し保存する。

運搬場所の住所、施設名

空間線量率の測定年月日

車両の種類及びナンバー

測定した機器のメーカー名、型式名

測定者名

測定結果

(2) 測定結果の評価

空間線量率は、各面において車両から1 mの空間線量率が $100 \mu\text{Sv/h}$ 以下であること。超えた場合は廃棄物の種類や積載量を調整する。

運搬時における空間線量率測定記録（様式の例）

運搬場所の住所、施設名	住 所： 施設名：					
空間線量率の測定年月日	年 月 日					
車両の種類						
車両のナンバー						
測定した機器のメーカー名、型式名	メーカー名： 型 式：					
測定者名						
測定結果						単位：μSv/h
測定面	1 回目	2 回目	3 回目	4 回目	5 回目	平均
前面						
左側面						
右側面						
後面						

運搬時における空間線量率測定記録（記載例）

運搬場所の住所、施設名	住所： 県 市 町 番地 号 施設名： 株式会社 工場					
空間線量率の測定年月日	平成24年2月27日					
車両の種類	10t 積み天蓋車					
車両のナンバー	千葉 100 あ 12 - 34					
測定した機器のメーカー名、型式名	メーカー名： 型式：					
測定者名	株式会社 測定担当者：					
測定結果						単位：μSv/h
測定面	1回目	2回目	3回目	4回目	5回目	平均
前面	0.25	0.23	0.26	0.22	0.25	0.24
左側面	1.56	1.62	1.58	1.55	1.64	1.59
右側面	1.85	1.76	1.80	1.77	1.82	1.80
後面	0.89	0.85	0.84	0.86	0.88	0.86

2.3 焼却施設、汚泥の脱水施設等における測定

2.3.1 測定方法

測定は以下の手順に従って行う。

(1) 廃棄物の受入を開始する前の測定

- ・廃棄物の受入を開始する前に敷地境界線において、バックグラウンド測定を行う。測定地点の例を図2-6に示す。
- ・すでに受入し、焼却施設が稼動している場合のバックグラウンド測定は、焼却施設から十分離れた地点において行う。

(2) 廃棄物受入後の測定

- ・廃棄物の受入後の測定地点は焼却等の設備から最も近い敷地境界線を含む4地点とする。また、焼却施設から十分に離れた地点においてバックグラウンドを測定する。測定地点の例を図2-7に示す。
- ・焼却等設備から十分離れた地点(バックグラウンド測定地点)は、廃棄物の焼却等の設備から最も遠い施設の敷地境界線でもよい。
- ・測定地点は毎回同じ場所とする。

(3) 留意事項

- ・空間線量率は地面の状態によって、値が変動することから、測定地点の地面の状態(土、アスファルト等)を記録しておくことが望ましい。
- ・測定高さは地上1mとする。
- ・測定場所は、可能な限り周囲1m以内に木、建築物がない場所とする。
- ・検出器は地面と水平にし、なるべく体から離す。
- ・検出器は汚染防止のため、ビニール袋等で覆う。
- ・測定機器は、日常点検として、電池残量、ケーブル・コネクタの破損、スイッチの動作等の点検及びバックグラウンド計数値の測定(バックグラウンドが大きく変化しない同一の場所で測定を行い、過去の値と比較して大きな変化が無いことを確認)を実施し、異常・故障の判断の目安とする。
- ・低空間線量率測定時の時定数は十分長い時間とし(例えば30秒以上で設定)、時定数の3倍程度の時間、測定値が安定するまで待つ。
- ・測定値は安定後、5回測定値を読み取り、5回の平均値を測定結果とする。
- ・測定機器の指示値が振り切れる場合はレンジを切り替えて測定し、最大レンジでも振り切れた場合には、そのレンジの最大値以上と読み取るか、他の種類の測定機器を用いて測定する。

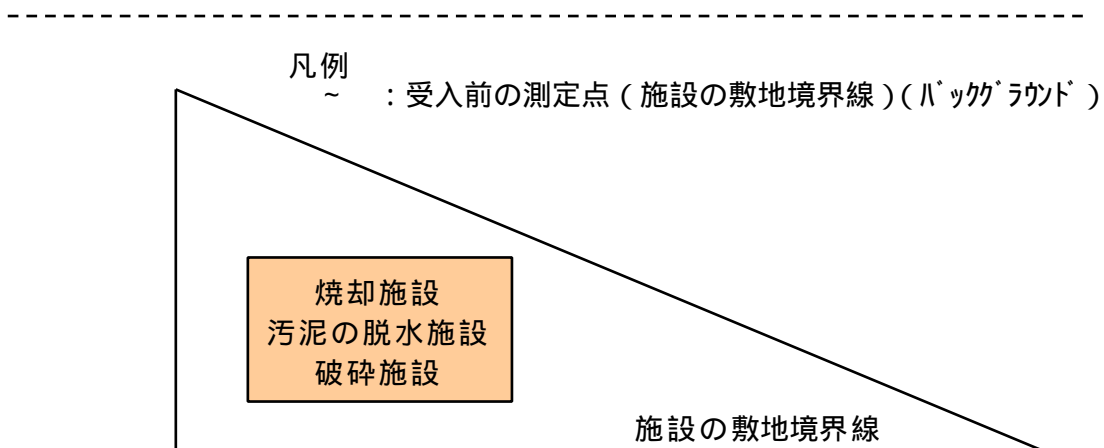
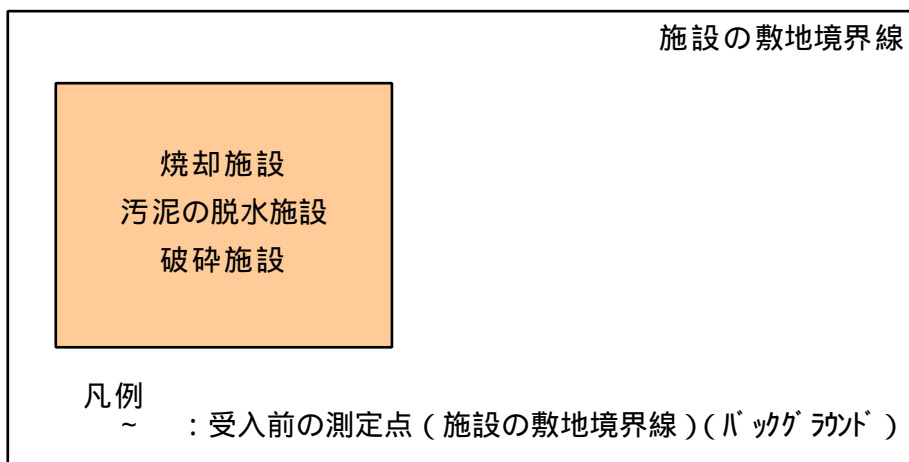


図2-6 廃棄物の受入を開始する前の測定地点の例

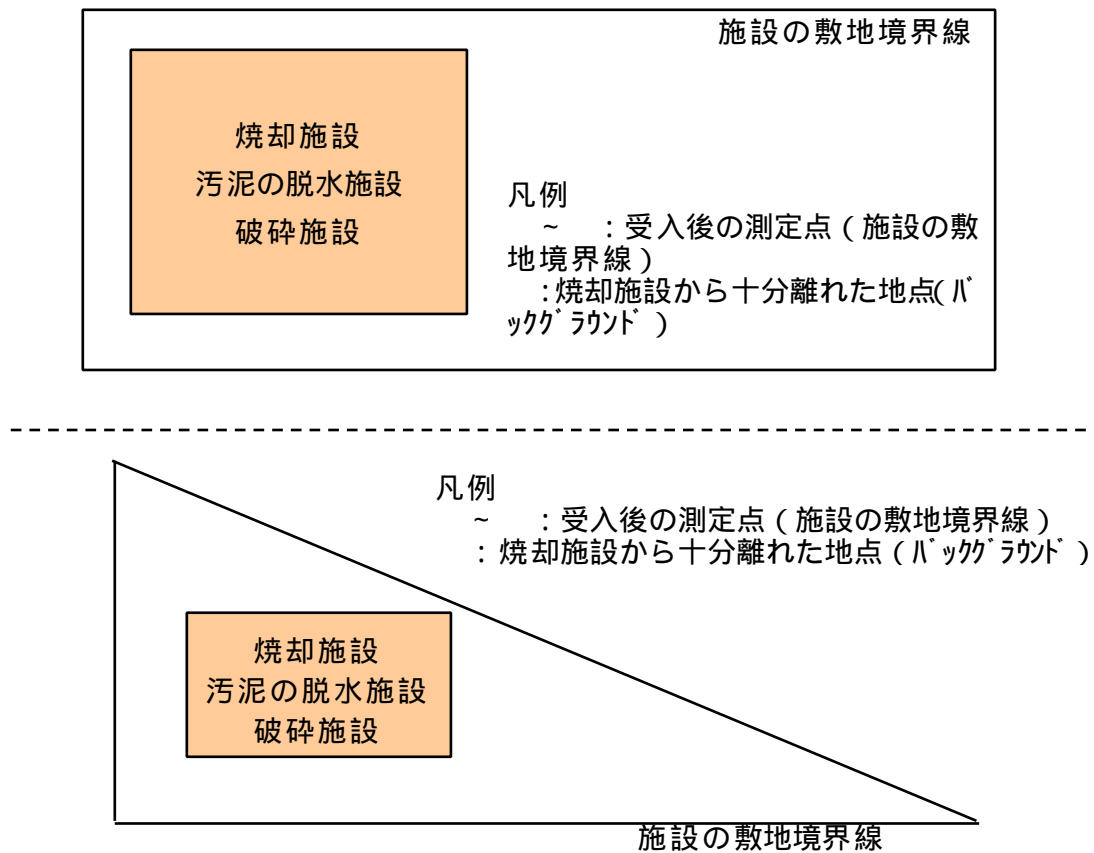


図2-7 廃棄物の受入後の測定地点の例

2.3.2 測定結果の管理

(1) 測定結果の記録

廃棄物の受入前に敷地境界線の空間線量率を測定し、バックグラウンドとする。すでに廃棄物を受入している場合等、廃棄物の受入前の空間線量率が測定できない場合は、**焼却施設等**から十分離れた地点の空間線量率を測定し、バックグラウンドとする。

測定結果は、以下の項目について記録し、施設が廃止されるまでの間保存する。

- 施設の住所、施設名
- 空間線量率の測定年月日
- 天候
- 測定した機器のメーカー名、型式名
- 測定者名
- 測定結果

測定位置

(2) 測定結果の評価

廃棄物の受入期間中は、以下の式を満足していることを確認する。(敷地境界線の測定結果がバックグラウンド測定値の平均値 + 標準偏差の3倍 + 0.19 $\mu\text{Sv/h}$ (追加で年間1 mSv) 以内であることを確認する。)

測定結果 $\bar{x} + 3\sigma + 0.19$ ($\mu\text{Sv/h}$)

\bar{x} : バックグラウンド測定 値の平均値 ($\mu\text{Sv/h}$)

σ : バックグラウンド測定 値の標準偏差 ($\mu\text{Sv/h}$)

受入後は、バックグラウンドと「おおむね同程度」であることを確認する。

おおむね同程度とは、バックグラウンド測定値の平均値 + バックグラウンド測定値の標準偏差の3倍以内とする。

焼却施設、汚泥の発生施設等における空間線量率測定記録（様式の例）

施設の住所、施設名	住 所： 施設名：						
空間線量率の測定年月日	年	月	日	天候			
測定した機器のメーカー名、型式名	メーカー名： 型 式：						
測定者名							
測定結果							単位：μSv/h
測定地点	地面の状態	1回目	2回目	3回目	4回目	5回目	平均
測定点							
測定点							
測定点							
測定点							
測定点							
測定位置（図面や写真を添付）							

備考：地面の状態とは、土、アスファルト、芝生等をいう。

焼却施設、汚泥の発生施設等における空間線量率測定記録（記載例）

施設の住所、施設名	住所： 県 市 町 番地 号 施設名： 株式会社 工場						
空間線量率の測定年月日	平成24年2月27日	天候	晴				
測定した機器のメーカー名、型式名	メーカー名： 型式：						
測定者名	株式会社 測定担当者：						
測定結果							単位：μSv/h
測定地点	地面の状態	1回目	2回目	3回目	4回目	5回目	平均
測定点	アスファルト	0.12	0.11	0.12	0.11	0.11	0.11
測定点	アスファルト	0.13	0.14	0.15	0.13	0.14	0.14
測定点	土	0.16	0.16	0.15	0.16	0.16	0.16
測定点	芝生	0.17	0.19	0.17	0.18	0.18	0.18
測定点	芝生	0.17	0.19	0.17	0.18	0.18	0.18
測定位置（図面や写真を添付）							
							

備考：地面の状態とは、土、アスファルト、芝生等をいう。

2.4 埋立処分場における測定

2.4.1 測定方法

測定は以下の手順に従って行う。

(1) 埋立を開始する前の測定

- ・埋立を開始する前に敷地境界線において、バックグラウンド測定を行う。測定地点の例を図2-8に示す。
- ・すでに埋立を開始している場合のバックグラウンド測定は、埋立場所から十分離れた地点において行う。

(2) 埋立開始後の測定

- ・埋立開始後の測定地点は敷地境界の4地点とする。また、埋立場所から十分に離れた地点においてバックグラウンドを測定する。測定地点の例を図2-9に示す。
- ・埋立場所から十分離れた地点(バックグラウンド測定)は、埋立場所から敷地までの距離が最も遠い敷地境界線でもよい。
- ・敷地境界の測定地点は毎回同じ場所とする。

(3) 留意事項

- ・空間線量率は地面の状態によって、値が変動することから、測定地点の地面の状態(土、アスファルト等)を記録しておくことが望ましい。
- ・測定高さは地上1 mとする。
- ・測定場所は、可能な限り周囲1 m以内に木、建築物がない場所とする。
- ・検出器は地面と水平にし、なるべく体から離す。
- ・検出器は汚染防止のため、ビニール袋等で覆う。
- ・測定機器は、日常点検として、電池残量、ケーブル・コネクタの破損、スイッチの動作等の点検及びバックグラウンド計数値の測定(バックグラウンドが大きく変化しない同一の場所で測定を行い、過去の値と比較して大きな変化が無いことを確認)を実施し、異常・故障の判断の目安とする。
- ・低空間線量率測定時の時定数は十分長い時間とし(例えば30秒以上で設定)、時定数の3倍程度の時間、測定値が安定するまで待つ。
- ・測定値は安定後、5回測定値を読み取り、5回の平均値を測定結果とする。
- ・測定機器の指示値が振り切れる場合はレンジを切り替えて測定し、最大レンジでも振り切れた場合には、そのレンジの最大値以上と読み取るか、他の機種の測定機器を用いて測定する。

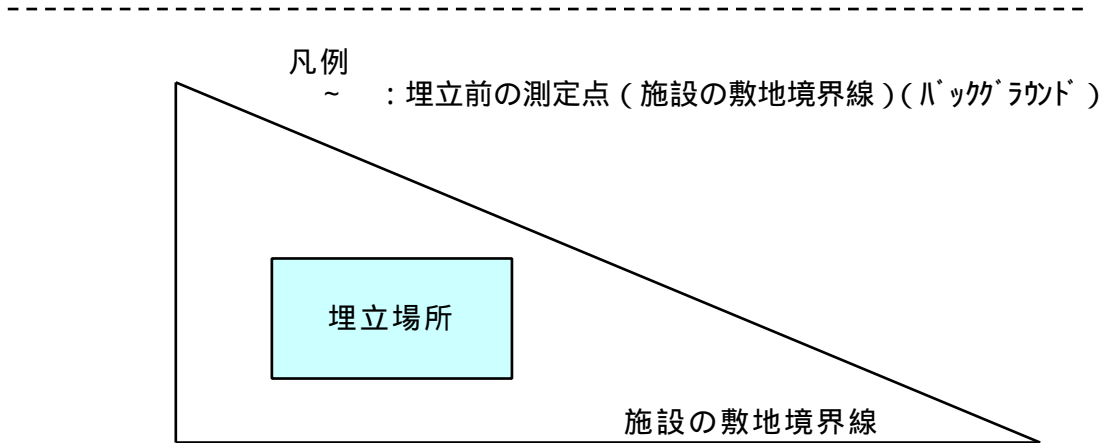
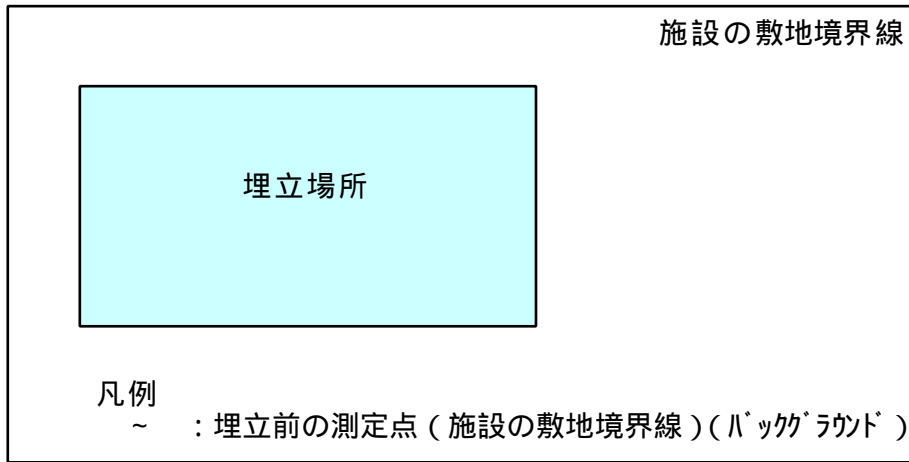


図2-8 埋立を開始する前の測定地点の例

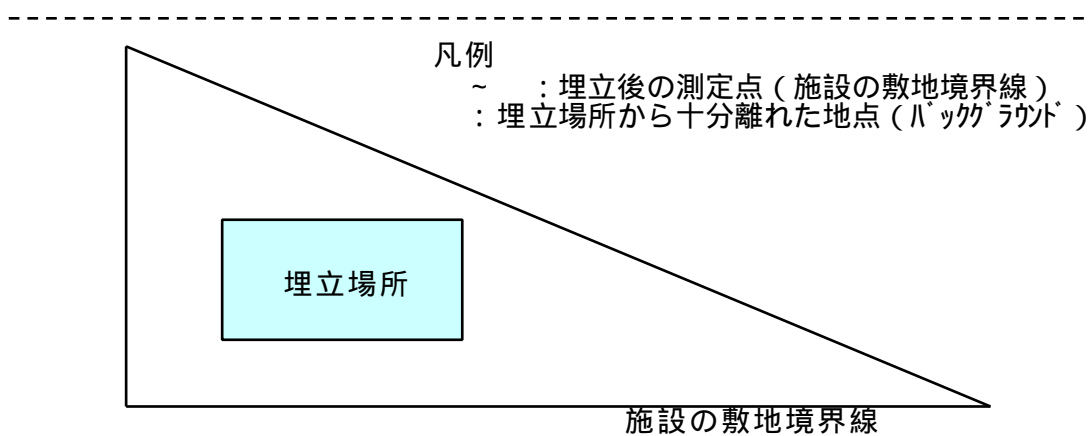
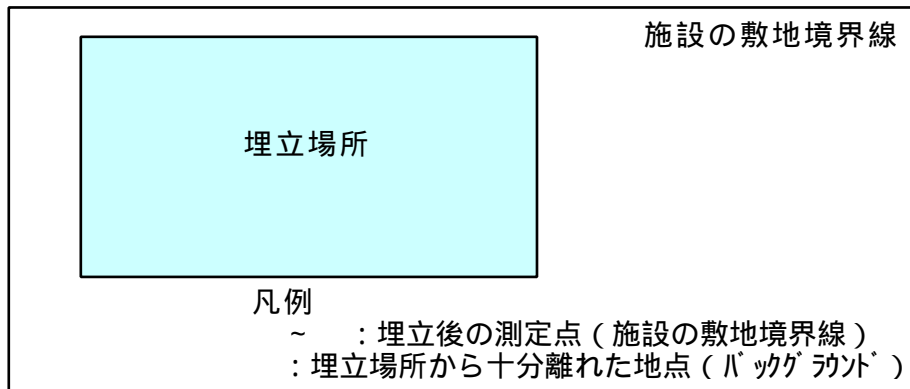


図2-9 埋立を開始後の測定地点の例

2.4.2 測定結果の管理

(1) 測定結果の記録

廃棄物の受入前に敷地境界線の空間線量率を測定し、バックグラウンドとする。すでに廃棄物を受入している場合等、廃棄物の受入前の空間線量率が測定できない場合は、埋立場所から十分離れた地点の空間線量率を測定し、バックグラウンドとする。

測定結果は、以下の項目について記録し、施設が廃止されるまでの間保存する。

- 施設の住所、施設名
- 空間線量率の測定年月日
- 天候
- 測定した機器のメーカー名、型式名
- 測定者名
- 測定結果
- 測定位置

(2) 測定結果の評価

廃棄物の受入期間中は、敷地境界線の測定結果が以下の式を満足することを確認する。(バックグラウンド測定値の平均値+バックグラウンド測定値の標準偏差の3倍+0.19 μ Sv/h(追加で年間1 mSv)以内であること)

$$\begin{aligned} \text{敷地境界線の測定結果} & \quad \bar{x} + 3\sigma + 0.19 \quad (\mu\text{Sv}/h) \\ \bar{x} & : \text{バックグラウンド測定 値の平均値} \quad (\mu\text{Sv}/h) \\ \sigma & : \text{バックグラウンド測定 値の標準偏差} \quad (\mu\text{Sv}/h) \end{aligned}$$

受入後は、バックグラウンドと「おおむね同程度」であることを確認する。
おおむね同程度とは、バックグラウンド測定値の平均値+バックグラウンド測定値の標準偏差の3倍以内とする。

埋立処分場における空間線量率測定記録（様式の例）

施設の住所、施設名	住 所： 施設名：						
空間線量率の測定年月日	年	月	日	天候			
測定した機器のメーカー名、型式名	メーカー名： 型 式：						
測定者名							
測定結果							単位：μSv/h
測定地点	地面の状態	1回目	2回目	3回目	4回目	5回目	平均
測定点							
測定点							
測定点							
測定点							
測定点							
測定位置（図面や写真を添付）							

備考：地面の状態とは、土、アスファルト、芝生等をいう。

埋立処分場における空間線量率測定記録（記載例）

施設の住所、施設名	住所： 県 市 町 番地 号 施設名： 株式会社 工場						
空間線量率の測定年月日	平成24年2月27日	天候	晴				
測定した機器のメーカー名、型式名	メーカー名： 型式：						
測定者名	株式会社 測定担当者：						
測定結果 単位：μS/h							
測定地点	地面の状態	1回目	2回目	3回目	4回目	5回目	平均
測定点	アスファルト	0.12	0.11	0.12	0.11	0.11	0.11
測定点	アスファルト	0.13	0.14	0.15	0.13	0.14	0.14
測定点	土	0.16	0.16	0.15	0.16	0.16	0.16
測定点	芝生	0.17	0.19	0.17	0.18	0.18	0.18
測定点 (バックラウンド)	芝生	0.17	0.19	0.17	0.18	0.18	0.18
測定位置（図面や写真を添付）							
							

備考：地面の状態とは、土、アスファルト、芝生等をいう。

第3章 排ガス

処分に伴い生じた排ガスを排出する場合における排ガス中の事故由来放射性物質の濃度の測定方法（平成23年12月28日環境省告示第111号）

平成二十三年三月十一日に発生した東北地方太平洋沖地震に伴う原子力発電所の事故により放出された放射性物質による環境の汚染への対処に関する特別措置法施行規則第二十五条第一項第五号口の環境大臣が定める方法は、日本工業規格Z八八〇八に定める方法により試料を採取し、ゲルマニウム半導体検出器を用いて測定する方法とする。

3.1 試料採取

試料採取位置は、最終排出口のガス組成と同一のガスが採取できる排ガス採取口とする。なお、測定は排出口ごとに行う。

排ガスの試料採取はJIS Z 8808「排ガス中のダスト濃度の測定方法」に準拠し、等速吸引により採取を行う。図3-1に試料採取器具の構成を示す。

排ガス温度が高い場合や、測定口が小さい場合は、JIS Z 8808 に規定される2形による採取を行うが、プローブからろ紙捕集部までのラインに水分が凝縮しないよう保温（あるいは水分が凝縮しない温度から120 程度）し、ろ紙の破損を防ぐ。2形による採取の場合は、ろ紙捕集部前段の採取管の付着分の採取を行い、ろ紙捕集部の測定試料に含める。

採取ガス量は約3,000 Lを目安とする。表3-2に示す検出下限値を十分満足する場合は、採取ガス量を減らしてもよい。

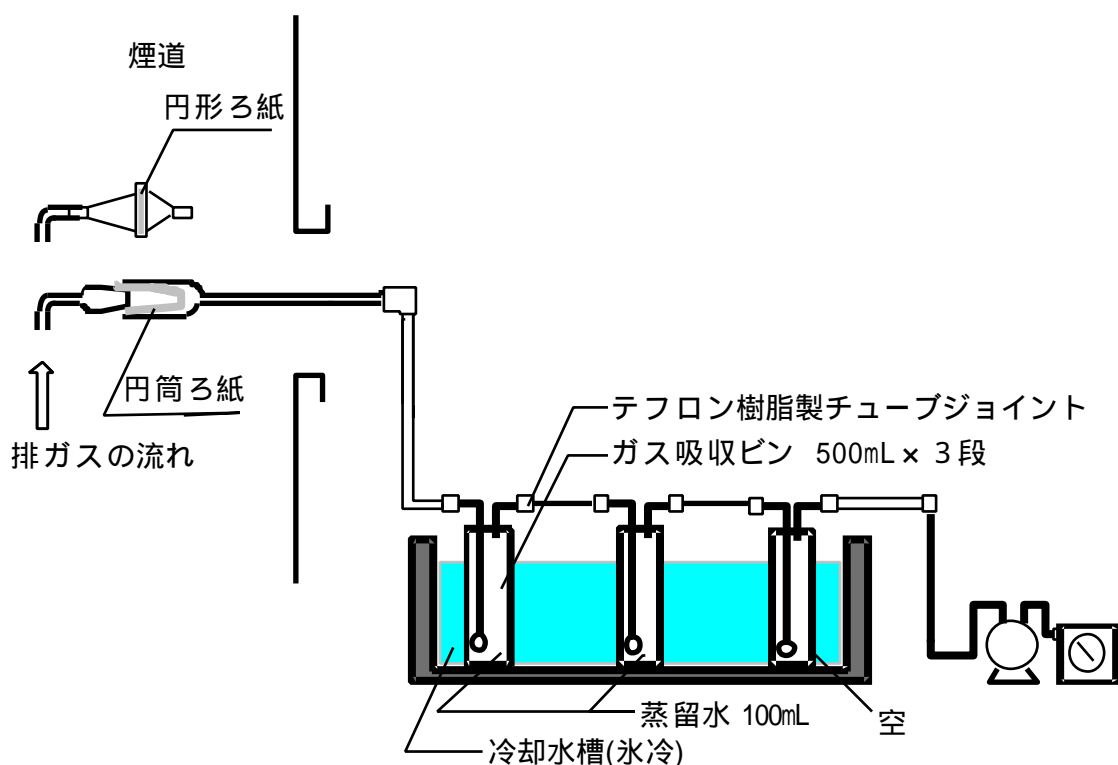
円形ろ紙で採取を行う際、ばいじん量が多い場合は、適宜ろ紙を交換する。ろ紙の枚数に上限はないが、極力少ない枚数で採取を行う。

排ガス中の水分量が多い場合、ドレン部はすべてのインピンジャーのドレンと洗液を合わせた試料とする。合計量が2 L未満の場合は、メスアップを行い2 L試料とする。合計量が2 Lを超える場合は、加熱濃縮を行って試料水量を減らすことや試料水の分取を行うことにより対応する。採取したガス量では、検出下限値を満足できない場合は、分析時間を長くすることで検出下限値を満足させる。

採取ガスの温度が低い場合は、有機製ろ紙も使用できる。ただし、ろ紙の材質によっては腐食性ガス等の影響により破損する場合がありますので、使用にあたり留意すること。

(参考)

排ガス処理設備の性能を確認するため、ばいじん量が多い集じん器入口で測定を行う場合は、ゲルマニウム半導体検出器よる測定が可能である円筒ろ紙を用い、5本を上限として適宜ろ紙を交換する。採取ガス量は円筒ろ紙5本で採取できる量とする。



採取条件(例)

- | | |
|-----------|--|
| 1 吸引流量 | : 15L/min 以下 × 240 分 (4 時間) 合計 3,000L 程度 |
| 2 円筒・円形ろ紙 | : シリカ製ろ紙または有機製ろ紙 |

図3-1 試料採取器具の構成

3.2 測定結果の管理

排ガス中の放射能濃度については、通常は排出口においてのみ測定を行う。測定値が周辺の空気中の濃度限度(表3-1「平成二十三年三月十一日に発生した東北地方太平洋沖地震に伴う原子力発電所の事故により放出された放射性物質による環境の汚染への対処に関する規則」に規定される値)を上回った場合にあっては、以下の ~ の濃度の推計値及び測定値と濃度限度を比較することにより、周辺環境への影響を判断する。

排ガスの挙動の解析により推計された最大着地濃度地点での濃度
 で推定される最大着地濃度地点で測定された空気中の放射性物質の濃度
 施設周辺の敷地境界の四方で測定された空気中の放射性物質の濃度
 測定結果は、以下の項目について記録し、施設が廃止されるまでの間保存する。

- (1) 測定場所の住所、施設名
- (2) 試料採取年月日
- (3) 試料採取者名
- (4) 試料採取位置
- (5) 放射能濃度分析方法
- (6) 分析結果
- (7) 分析者名

表3-1 空気中の濃度限度

放射性物質の種類	空気中の濃度限度 (Bq/m ³)
セシウム 134	20
セシウム 137	30

備考1：濃度限度は、3ヶ月間の平均濃度について、以下の式により算出した値(セシウム134とセシウム137の場合、各濃度限度に対する割合の和)が1を超えないようにすることである。

備考2：3ヶ月の平均濃度の考え方は以下のとおりとする。

- 1) 1ヶ月に1回以上測定を行う。セシウム134、137の測定値を、それぞれ20、30で除し、和を求めることで、1に対する割合を求める(有効数字2桁)。
- 2) 1ヶ月に2回以上測定を行った場合は、1)で求めた割合の平均値を取り(有効数字2桁)、その月の測定値とする。
- 3) 2)の計算結果について、連続3ヶ月の平均値を取り、濃度限度である「3ヶ月間の平均濃度」とする(有効数字2桁)。
- 4) 例えば1～4月まで測定した場合、1, 2, 3月の平均、2, 3, 4月の平均、それぞれが連続3ヶ月の平均値とする。

$$\frac{\text{セシウム134の濃度 (Bq/m}^3\text{)}}{20 \text{ (Bq/m}^3\text{)}} + \frac{\text{セシウム137の濃度 (Bq/m}^3\text{)}}{30 \text{ (Bq/m}^3\text{)}} = 1$$

3.3 分析条件及び検出下限値

放射能濃度の分析は、「ゲルマニウム半導体検出器によるガンマ線スペクトロメトリー（平成4年 文部科学省）」に準拠して行う。分析はろ紙部、ドレン部の2検体とする。

ゲルマニウム半導体検出器による核種分析の条件を表3-2に示す。ドレン部は、すべてのインピンジャーのドレンと洗液を含めた合計が、2 L未滿になるように検液を作成する。

表 3-2 分析条件

測定試料		前処理	試料容器	測定時間 (参考)	検出下限値	その他
排ガス	ろ紙部	なし または 切断	なし または U-8 容器	1,000 ~ 2,000 秒	2 Bq/ m ³ (N)	円筒ろ紙の場合、1本では試料量が足りないため、ブランクろ紙も切断し、採取ろ紙と混ぜ混合して容器に入れる。円形ろ紙が複数枚ある場合は、ろ紙を重ねて分析する。
	ドレン部	なし	マリネリ (2 L)	1,000 ~ 2,000 秒	2 Bq/ m ³ (N)	ドレン全量を用い、2 Lに足りない場合は、純水を用いて2 Lとする。

備考 1 : 表中の検出下限値は目標値であり、これを超えてしまう場合は分析条件を変更し再度行うこと。ただし、表中の検出下限値以上で検出値が得られる場合は、この検出下限値を適用しないものとする。

備考 2 : 分析結果は、検出下限値以上であればそのまま報告し、検出下限値未滿であれば不検出として報告する。

備考 3 : 体積の単位は標準状態 (0 °C、101.3kPa) 乾きガスとする。

備考 4 : ゲルマニウム半導体検出器の分析条件において、試料の高さ補正ができる場合には、ブランクろ紙を加えずに高さ補正を行って分析することもできる。

備考 5 : 分析結果は、JIS Z 8401「数値の丸め方」規則Bに従い、有効数字2桁に丸める。また、最小表示桁は検出下限値の桁までとする。

備考 6 : 検出下限値はセシウム134及び137のそれぞれを示す。

排ガス中の放射能濃度測定記録（様式の例）

測定場所の住所、施設名	住 所： 施設名：			
試料採取年月日	年 月 日			
試料採取者名				
試料採取位置				
放射能濃度分析方法				
分析結果				
試料名	放射性核種	分析結果	濃度限度に対する割合	検出下限値
(ろ紙部)	セシウム134	Bq/m ³ (N)	/	Bq/m ³ (N)
	セシウム137	Bq/m ³ (N)	/	Bq/m ³ (N)
(ドレン部)	セシウム134	Bq/m ³ (N)	/	Bq/m ³ (N)
	セシウム137	Bq/m ³ (N)	/	Bq/m ³ (N)
(ろ紙部とドレン部の合計)	セシウム134	Bq/m ³ (N)	/20 =	/
	セシウム137	Bq/m ³ (N)	/30 =	/
	合計	/		/
備考1：分析結果が検出下限値未満であった場合は、「不検出」と表示する。				
備考2：濃度限度に対する割合及びろ紙部とドレン部の合計の計算において、分析結果が検出下限値未満であった場合は、検出下限値を用いて計算する。				
分析者名				

排ガス中の放射能濃度測定記録（記載例）

測定場所の住所、施設名	住所： 県 市 町 番地 号 施設名： 市清掃センター			
試料採取年月日	平成24年2月27日			
試料採取者名	株式会社			
試料採取位置	1号炉 煙突			
放射能濃度分析方法	ゲルマニウム半導体検出器 (ゲルマニウム半導体検出器によるガンマ線スペクトロメトリー(平成4年 文部科学省))			
分析結果				
試料名	放射性核種	分析結果	濃度限度に対する割合	検出下限値
1号炉煙突 (ろ紙部)	セシウム134	2.5 Bq/m ³ (N)	/	1.5 Bq/m ³ (N)
	セシウム137	3.2 Bq/m ³ (N)	/	1.5 Bq/m ³ (N)
1号炉煙突 (ドレン部)	セシウム134	不検出 Bq/m ³ (N)	/	1.8 Bq/m ³ (N)
	セシウム137	不検出 Bq/m ³ (N)	/	1.9 Bq/m ³ (N)
1号炉煙突 (ろ紙部とドレン部の合計)	セシウム134	4.3 Bq/m ³ (N)	4.3/20 = 0.22	/
	セシウム137	5.1 Bq/m ³ (N)	5.1/30 = 0.17	/
	合計	/	0.39	/
備考1：分析結果が検出下限値未満であった場合は、「不検出」と表示する。 備考2：濃度限度に対する割合及びろ紙部とドレン部の合計の計算において、分析結果が検出下限値未満であった場合は、検出下限値を用いて計算する。				
分析者名	株式会社 分析責任者：			

第4章 粉じん

4.1 試料採取

(1) 開放型の破碎施設

試料採取地点は、破碎施設の風上側敷地境界及び風下側敷地境界の2地点とする。

風向は簡易風向風速計（参考写真4-1）により粉じん採取前に測定する。

試料採取はハイポリウムエアサンプラー（参考写真4-2）を使用し、毎分500Lで30分吸引する。粉じん量が多い場合は、途中でろ紙交換を行う。



参考写真4-1 風向風速計



参考写真4-2 ハイポリウムエアサンプラー

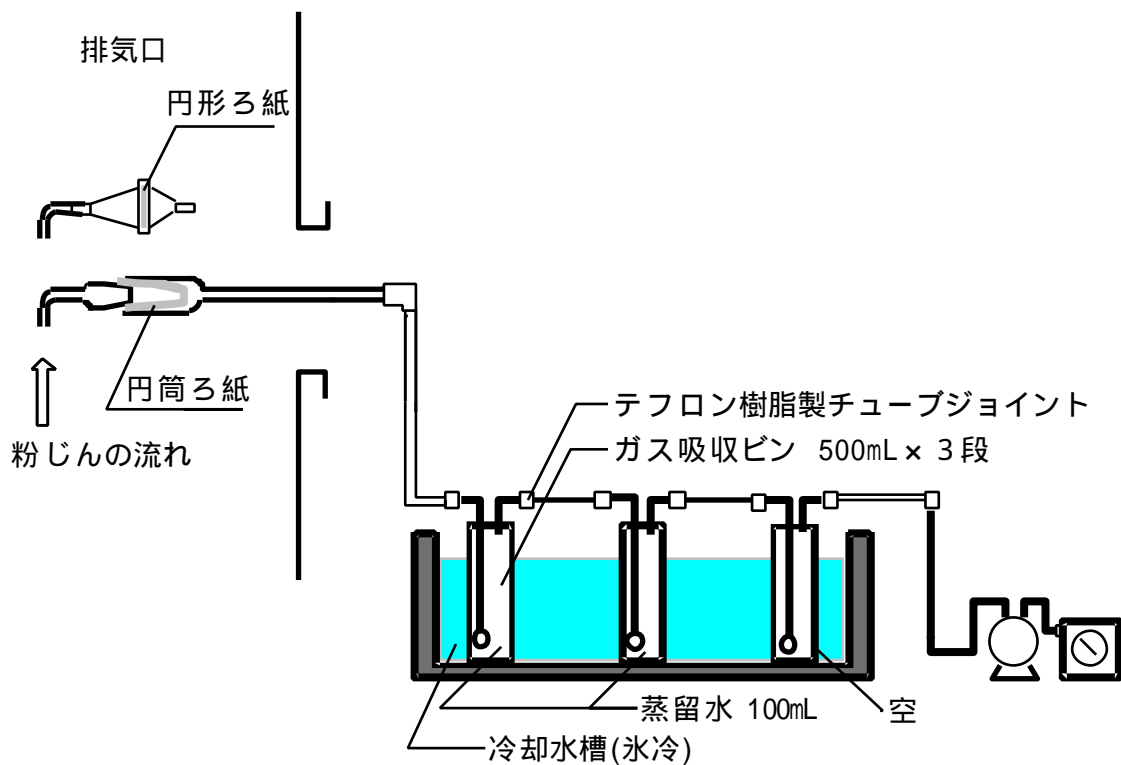
(2) 密閉型の破碎施設

試料採取はJIS Z 8808「排ガス中のダスト濃度の測定方法」に準拠し、等速吸引により採取を行う。図4-1に試料採取器具の構成を示す。

採取ガス量は排気口では約3000Lとする。粉じん量が多い場合は、ゲルマニウム半導体検出器による測定が可能な円筒ろ紙を用い、5本を上限として適宜ろ紙を交換する。その場合の採取ガス量は円筒ろ紙5本で採取できる量とする。

円筒ろ紙で採取を行う際に、粉じん量が多い場合は、適宜ろ紙を交換する。ろ紙の枚数に上限はないが、極力少ない枚数で採取を行う。

採取ガスの温度が低い場合は、有機製ろ紙も使用できる。ただし、ろ紙の材質によっては腐食性ガス等の影響により破損する場合がありますので、使用にあたり留意すること。



採取条件(例)

- 1 吸引流量 : 約 15L/min×240分(4時間) 合計3,000 L程度
- 2 円筒・円形ろ紙 : シリカ製または有機製ろ紙

図4-1 試料採取器具の構成

4.2 測定結果の管理

排ガスを出す場合に適用される空気中の濃度限度(表4-1)と比較する。

測定結果は、以下の項目について記録し保存する。

- (1) 測定場所の住所、施設名
- (2) 試料採取年月日
- (3) 試料採取者名
- (4) 開放型の施設にあっては風向風速
- (5) 試料採取位置
- (6) 放射能濃度分析方法
- (7) 分析結果
- (8) 分析者名

表4-1 空気中の濃度限度

放射性物質の種類	空気中の濃度限度 (Bq/m ³)
セシウム 134	20
セシウム 137	30

備考：排ガスを出す場合に適用される濃度限度は、3ヶ月間の平均濃度について、以下の式により算出した値（セシウム134とセシウム137の場合、各濃度限度に対する割合の和）が1を越えないようにすることである。

$$\frac{\text{セシウム134の濃度 (Bq/m}^3\text{)}}{20 \text{ (Bq/m}^3\text{)}} + \frac{\text{セシウム137の濃度 (Bq/m}^3\text{)}}{30 \text{ (Bq/m}^3\text{)}} \leq 1$$

4.3 分析条件及び検出下限値

放射能濃度の分析は、「ゲルマニウム半導体検出器によるガンマ線スペクトロメトリー（平成4年 文部科学省）」に準拠して行う。

ゲルマニウム半導体検出器による核種分析の条件を表4-2に示す。

表 4-2 分析条件

測定試料	前処理	試料容器	測定時間 (参考)	検出下限値	備考	
粉じん	ろ紙部 (開放型の 破砕施設)	なし	なし	1,000 ~ 2,000 秒	2 Bq/m ³	ろ紙が複数枚ある場合は、ろ紙を重ねて分析する。
	ろ紙部 (密閉型の 破砕施設)	なし	なし または U-8 容器	1,000 ~ 2,000 秒	2 Bq/m ³	円筒ろ紙の場合、1本では試料量が足りないため、ブランクろ紙も切断し、採取ろ紙と混ぜ混合して容器に入れる。 円形ろ紙が複数枚ある場合は、ろ紙を重ねて分析する。
	ドレン部	なし	マリネリ (2 L)	1,000 ~ 2,000 秒	2 Bq/m ³	ドレン全量を用い、2Lに足りない場合は、純水を用いて2Lとする。

備考1：表中の検出下限値は目標値であり、これを超えてしまう場合は分析条件を変更し再度行うこと。ただし、表中の検出下限値以上で検出値が得られる場合は、この検出下限値を適用しないものとする。

備考2：分析結果は、検出下限値以上であればそのまま報告し、検出下限値未満であ

れば不検出として報告する。

備考 3 : 体積の単位は開放型の場合は20 ℓ、101.3kPa、湿りガス（出典：有害大気汚染物質測定方法マニュアル（平成23年3月改訂））、密閉型の場合は標準状態（20 ℓ、101.3kPa、乾きガス）とする。

備考 4 : ゲルマニウム半導体検出器の分析条件において、試料の高さ補正ができる場合には、ブランクろ紙を加えずに高さ補正を行って分析することもできる。

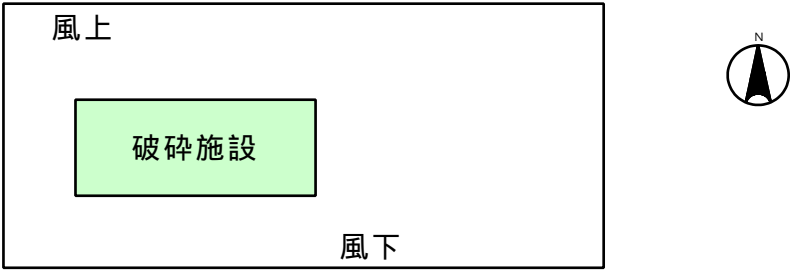
備考 5 : 分析結果は、JIS Z 8401「数値の丸め方」規則Bに従い、有効数字2桁に丸める。また、最小表示桁は検出下限値の桁までとする。

備考 6 : 検出下限値はセシウム134及び137のそれぞれを示す。

粉じん中（開放型）の放射能濃度測定記録（様式の例）

測定場所の住所、施設名	住所： 施設名：			
試料採取年月日	年	月	日	天候
試料採取者名				
風向風速				
試料採取位置（図面や写真を添付）				
放射能濃度分析方法				
分析結果				
試料名	放射性核種	分析結果	濃度限度に対する割合	検出下限値
（風上）	セシウム134	Bq/m ³	/20 =	Bq/m ³
	セシウム137	Bq/m ³	/30 =	Bq/m ³
	合計			
（風下）	セシウム134	Bq/m ³	/20 =	Bq/m ³
	セシウム137	Bq/m ³	/30 =	Bq/m ³
	合計			
備考1：分析結果が検出下限値未満であった場合は、「不検出」と表示する。 備考2：濃度限度に対する割合の計算において、分析結果が検出下限値未満であった場合は、検出下限値を用いて計算する。				
分析者名				

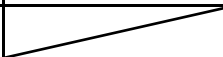
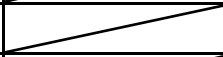
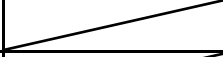
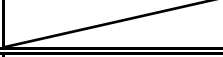
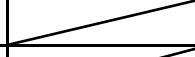
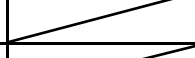


粉じん中（開放型）の放射能濃度測定記録（記載例）

測定場所の住所、施設名	住所： 県 市 町 番地 号 施設名： 市清掃センター			
試料採取年月日	平成24年2月27日	天候	晴	
試料採取者名	株式会社			
風向風速	北西 2.5m/s			
試料採取位置（図面や写真を添付）				
				
放射能濃度分析方法	ゲルマニウム半導体検出器 （ゲルマニウム半導体検出器によるガンマ線スペクトロメトリー（平成4年 文部科学省））			
分析結果				
試料名	放射性核種	分析結果	濃度限度に対する割合	検出下限値
破碎施設 （風上）	セシウム134	不検出 Bq/m ³	1.4/20 = 0.07	1.4 Bq/m ³
	セシウム137	不検出 Bq/m ³	1.5/30 = 0.05	1.5 Bq/m ³
	合計		0.12	
破碎施設 （風下）	セシウム134	2.4 Bq/m ³	2.4/20 = 0.12	1.4 Bq/m ³
	セシウム137	2.8 Bq/m ³	2.8/30 = 0.09	1.5 Bq/m ³
	合計		0.21	
備考1：分析結果が検出下限値未満であった場合は、「不検出」と表示する。 備考2：濃度限度に対する割合の計算において、分析結果が検出下限値未満であった場合は、検出下限値を用いて計算する。				
分析者名	株式会社 分析責任者：			

粉じん中（密閉型）の放射能濃度測定記録（様式の例）

測定場所の住所、施設名	住所： 施設名：			
試料採取年月日	年 月 日			
試料採取者名				
試料採取位置				
放射能濃度分析方法				
分析結果				
試料名	放射性核種	分析結果	濃度限度に対する割合	検出下限値
(ろ紙部)	セシウム134	Bq/m ³	/	Bq/m ³
	セシウム137	Bq/m ³	/	Bq/m ³
(ドレン部)	セシウム134	Bq/m ³	/	Bq/m ³
	セシウム137	Bq/m ³	/	Bq/m ³
(ろ紙部とドレン部の合計)	セシウム134	Bq/m ³	/20 =	/
	セシウム137	Bq/m ³	/30 =	/
	合計	/		/
備考1：分析結果が検出下限値未満であった場合は、「不検出」と表示する。				
備考2：濃度限度に対する割合及びろ紙部 とドレン部の合計の計算において、分析結果が検出下限値未満であった場合は、検出下限値を用いて計算する。				
分析者名				

粉じん中（密閉型）の放射能濃度測定記録（記載例）

測定場所の住所、施設名	住所： 県 市 町 番地 号 施設名： 市清掃センター			
試料採取年月日	平成24年2月27日			
試料採取者名	株式会社			
試料採取位置	排出口			
放射能濃度分析方法	ゲルマニウム半導体検出器 (ゲルマニウム半導体検出器によるガンマ線スペクトロメトリー(平成4年 文部科学省))			
分析結果				
試料名	放射性核種	分析結果	濃度限度に対する割合	検出下限値
(ろ紙部)	セシウム134	2.5 Bq/m ³		1.5 Bq/m ³
	セシウム137	3.2 Bq/m ³		1.5 Bq/m ³
(ドレン部)	セシウム134	不検出 Bq/m ³		1.5 Bq/m ³
	セシウム137	不検出 Bq/m ³		1.5 Bq/m ³
(ろ紙部とドレン部の合計)	セシウム134	4.0 Bq/m ³	4.0/20 = 0.20	
	セシウム137	4.7 Bq/m ³	4.7/30 = 0.16	
	合計		0.36	
備考1：分析結果が検出下限値未満であった場合は、「不検出」と表示する。 備考2：濃度限度に対する割合及びろ紙部 とドレン部の合計の計算において、分析結果が検出下限値未満であった場合は、検出下限値を用いて計算する。				
分析者名	株式会社 分析責任者：			

第5章 排水及び公共の水域の水

処分に伴い生じた排水を放流する場合における放流水中の事故由来放射性物質の濃度の測定方法（平成23年12月28日環境省告示第112号）

平成二十三年三月十一日に発生した東北地方太平洋沖地震に伴う原子力発電所の事故により放出された放射性物質による環境の汚染への対処に関する特別措置法施行規則第二十五条第一項第六号口の環境大臣が定める方法は、ゲルマニウム半導体検出器を用いて測定する方法とする。

特定廃棄物の埋立処分に係る水質検査の方法(平成24年8月28日環境省告示第130号)
第一条

平成二十三年三月十一日に発生した東北地方太平洋沖地震に伴う原子力発電所の事故により放出された放射性物質による環境の汚染への対処に関する特別措置法施行規則（平成二十三年環境省令第三十三号。以下「規則」という。）第二十六条第一項第三号イ(1)の環境大臣が定める方法は、次の各号に掲げる項目ごとに、それぞれ当該各号に定めるとおりとする。

三 事故由来放射性物質 ゲルマニウム半導体検出器を用いて測定する方法による。

第二条～第五条 略

5.1 試料採取

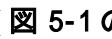
ひしゃく、バケツ等の採取器具を使用する。


試料容器（ポリビン、ガラスビン等）は採取する水で3回共洗いを行う。

採取量は2Lとする。

公共の水域における試料採取は、表5-1の濃度限度を上回った場合に実施する。

5.2 測定結果の管理

排水については、通常は排水口（）においてのみ測定を行う。測定値が公共の水域の濃度限度（表5-1「平成二十三年三月十一日に発生した東北地方太平洋沖地震に伴う原子力発電所の事故により放出された放射性物質による環境の汚染への対処に関する規則」に規定される値）を上回った場合にあっては、1)の測定結果と濃度限度を比較することにより、排水口からの周辺環境への影響を判断する。

1) 取水口又は合流する支流若しくは他の施設からの排水口より上流（）であり、かつ公共の水域に合流した排水中の放射性物質の濃度を安定的に測定できる排水口に最も近い地点。

- ・ 安定的に測定できる採取地点とは、ほぼ同時に2～3回測定しても数値のばらつきが無い地点のことを指す。
- ・ 公共の水域にあたる暗渠等へ放流する場合であって排水口近辺で採取が不可能な場合は、排水中の放射性物質の濃度を安定的に測定できる排水口に最も近い地点（河川や開渠等との合流地点）で測定することとする。ただし、合流地点より排水口に近い地点に試料採取可能なマンホール等が設置されている場合にはあつては、当該地点で試料を採取する。

測定結果は、以下の項目について記録し、施設が廃止されるまでの間保存する。

- (1) 施設の住所、施設名
- (2) 試料採取年月日
- (3) 天候
- (4) 試料採取者名
- (5) 試料採取位置
- (6) 試料採取方法（採取器具）
- (7) 試料採取量
- (8) 試料容器
- (9) 放射能濃度分析方法
- (10) 分析結果
- (11) 分析者名

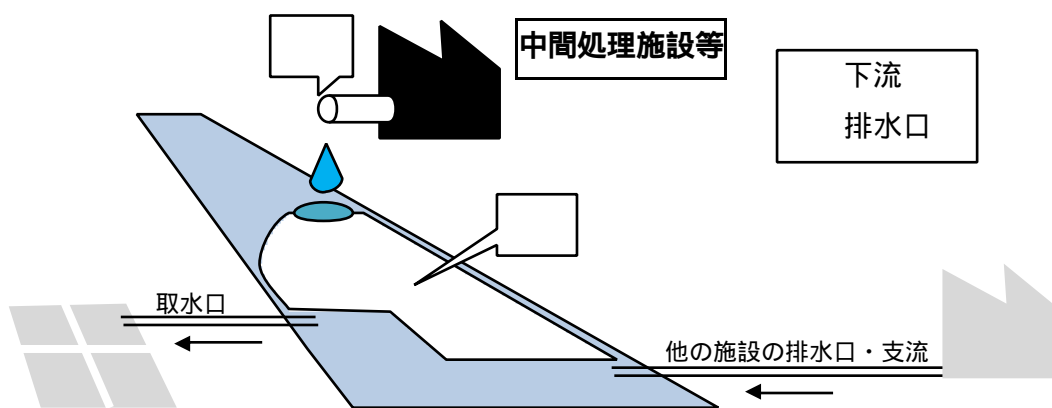


図5-1 採取地点の例

表5-1 公共の水域の濃度限度

放射性物質の種類	公共の水域の濃度限度 (Bq/L)
セシウム 134	60
セシウム 137	90

備考1：濃度限度は、3ヶ月間の平均濃度について、以下の式により算出した値(セシウム134とセシウム137の場合、各濃度限度に対する割合の和)が1を越えないようにすることである。

備考2：3ヶ月の平均濃度の考え方は以下のとおりとする。

- 1) 1ヶ月に1回以上測定を行う。セシウム134、137の測定値を、それぞれ20、30で除し、和を求めることで、1に対する割合を求める(有効数字2桁)。
- 2) 1ヶ月に2回以上測定を行った場合は、1)で求めた割合の平均値を取り(有効数字2桁)、その月の測定値とする。
- 3) 2)の計算結果について、連続3ヶ月の平均値を取り、濃度限度である「3ヶ月間の平均濃度」とする(有効数字2桁)。
- 4) 例えば1～4月まで測定した場合、1, 2, 3月の平均、2, 3, 4月の平均、それぞれが連続3ヶ月の平均値とする。

$$\frac{\text{セシウム134の濃度 (Bq/L)}}{60 \text{ (Bq/L)}} + \frac{\text{セシウム137の濃度 (Bq/L)}}{90 \text{ (Bq/L)}} \leq 1$$

5.3 分析条件及び検出下限値

放射能濃度の分析は、「ゲルマニウム半導体検出器によるガンマ線スペクトロメトリー(平成4年 文部科学省)」に準拠して行う。

ゲルマニウム半導体検出器による核種分析の条件を表5-2に示す。

表 5-2 分析条件

測定試料	前処理	試料容器	測定時間 (参考)	検出下限値
排水	なし	U-8 容器	1,000 ~ 2,000 秒	10 ~ 20 Bq/L
公共の水域	なし	マリネリ(2 L)	1,000 ~ 2,000 秒	1 ~ 2 Bq/L

備考1：表中の検出下限値は目標範囲であり、これを超えてしまう場合は分析条件を変更し再度行うこと。ただし、表中の検出下限値以上で検出値が得られる場合は、この検出下限値を適用しないものとする。

備考2：分析結果は、検出下限値以上であればそのまま報告し、検出下限値未満であれば不検出として報告する。

備考3：試料容器において、排水中の微量の放射能濃度を確認する場合は、マリネリ(2 L)容器による分析も可能である。

備考4：分析結果は、JIS Z 8401「数値の丸め方」規則Bに従い、有効数字2桁に丸める。また、最小表示桁は検出下限値の桁までとする。

備考5：検出下限値はセシウム134及び137のそれぞれを示す。

排水中の放射能濃度測定記録（様式の例）

施設の住所、施設名	住 所： 施設名：			
試料採取年月日	年	月	日	天候
試料採取者名				
試料採取位置				
試料採取方法（採取器具）				
試料採取量				
試料容器				
放射能濃度分析方法				
分析結果				
試料名	放射性核種	分析結果	濃度限度に対する割合	検出下限値
	セシウム134	Bq/L	/60 =	Bq/L
	セシウム137	Bq/L	/90 =	Bq/L
	合計			
備考1：分析結果が検出下限値未満であった場合は、「不検出」と表示する。 備考2：濃度限度に対する割合の計算において、分析結果が検出下限値未満であった場合は、検出下限値を用いて計算する。				
分析者名				

排水中の放射能濃度測定記録（記載例）

施設の住所、施設名	住所： 県 市 町 番地 号 施設名： 株式会社 工場			
試料採取年月日	平成24年2月27日	天候	晴	
試料採取者名	株式会社 採取者			
試料採取位置	放流枡			
試料採取方法（採取器具）	ステンレス製バケツ			
試料採取量	2 L			
試料容器	2 L ポリビン			
放射能濃度分析方法	ゲルマニウム半導体検出器 （ゲルマニウム半導体検出器によるガンマ線スペクトロメトリー（平成4年 文部科学省））			
分析結果				
試料名	放射性核種	分析結果	濃度限度に対する割合	検出下限値
放流水	セシウム134	不検出 Bq/L	$12/60 = 0.20$	12 Bq/L
	セシウム137	25 Bq/L	$25/90 = 0.28$	11 Bq/L
	合計		0.48	
備考1：分析結果が検出下限値未満であった場合は、「不検出」と表示する。 備考2：濃度限度に対する割合の計算において、分析結果が検出下限値未満であった場合は、検出下限値を用いて計算する。				
分析者名	株式会社 分析責任者：			

公共の水域中の放射能濃度測定記録（様式の例）

施設の住所、施設名	住 所： 施設名：			
試料採取年月日	年	月	日	天候
試料採取者名				
試料採取方法（採取器具）				
試料採取量				
試料容器				
試料採取位置（図面や写真を添付）				
放射能濃度分析方法				
分析結果				
試料名	放射性核種	分析結果	濃度限度に対する割合	検出下限値
	セシウム134	Bq/L	/60 =	Bq/L
	セシウム137	Bq/L	/90 =	Bq/L
	合計			
備考1：分析結果が検出下限値未満であった場合は、「不検出」と表示する。 備考2：濃度限度に対する割合の計算において、分析結果が検出下限値未満であった場合は、検出下限値を用いて計算する。				
分析者名				

公共の水域中の放射能濃度測定記録（記載例）

施設の住所、施設名	住所： 県 市 町 番地 号 施設名： 株式会社 工場			
試料採取年月日	平成24年2月27日	天候	晴	
試料採取者名	株式会社 採取者			
試料採取方法（採取器具）	ステンレス製バケツ			
試料採取量	2 L			
試料容器	2 L ポリビン			
試料採取位置（図面や写真を添付）				
放射能濃度分析方法	ゲルマニウム半導体検出器 (ゲルマニウム半導体検出器によるガンマ線スペクトロメトリー(平成4年 文部科学省))			
分析結果				
試料名	放射性核種	分析結果	濃度限度に対する割合	検出下限値
橋付近	セシウム134	不検出 Bq/L	1/60 = 0.02	1 Bq/L
	セシウム137	不検出 Bq/L	2/90 = 0.02	2 Bq/L
	合計		0.04	
備考1：分析結果が検出下限値未満であった場合は、「不検出」と表示する。 備考2：濃度限度に対する割合の計算において、分析結果が検出下限値未満であった場合は、検出下限値を用いて計算する。				
分析者名	株式会社 分析責任者：			

第6章 周縁地下水

平成二十三年三月十一日に発生した東北地方太平洋沖地震に伴う原子力発電所の事故により放出された放射性物質による環境の汚染への対処に関する特別措置法施行規則第二十六条第一項第三号イの規定による地下水の水質検査に係る事故由来放射性物質の濃度の測定方法（平成23年12月28日環境省告示第113号）

平成二十三年三月十一日に発生した東北地方太平洋沖地震に伴う原子力発電所の事故により放出された放射性物質による環境の汚染への対処に関する特別措置法施行規則第二十六条第一項第三号イ(1)の環境大臣が定める方法のうち、事故由来放射性物質（平成二十三年三月十一日に発生した東北地方太平洋沖地震に伴う原子力発電所の事故により放出された放射性物質による環境の汚染への対処に関する特別措置法（平成二十三年法律第百十号）第一条に規定する事故由来放射性物質をいう。）に係るものは、ゲルマニウム半導体検出器を用いて測定する方法とする。

平成二十三年三月十一日に発生した東北地方太平洋沖地震に伴う原子力発電所の事故により放出された放射性物質による環境の汚染への対処に関する特別措置法施行規則第二十六条第四項第二号イの規定による地下水の水質検査に係る事故由来放射性物質の濃度の測定方法（平成23年12月28日環境省告示第115号）

平成二十三年三月十一日に発生した東北地方太平洋沖地震に伴う原子力発電所の事故により放出された放射性物質による環境の汚染への対処に関する特別措置法施行規則第二十六条第四項第二号イ(1)の環境大臣が定める方法のうち、事故由来放射性物質（平成二十三年三月十一日に発生した東北地方太平洋沖地震に伴う原子力発電所の事故により放出された放射性物質による環境の汚染への対処に関する特別措置法（平成二十三年法律第百十号）第一条に規定する事故由来放射性物質をいう。）に係るものは、ゲルマニウム半導体検出器を用いて測定する方法とする。

6.1 試料採取

試料の採取は、地下水の流向が分かっている場合、及び流向を推定できる場合は保管場所等の下流側の観測井や井戸とし、流向が不明な場合は保管場所等に最も近い観測井や井戸とする。地下水の流向は、地形（地表面勾配や近くの河川との位置関係）等から推定できる場合もある。推定も困難な場合は周囲を囲める位置にある3点以上の井戸で採取することが望ましい。観測井や井戸が近い場合であっても、上流側の地下水を測定することを避ける必要がある。

最終処分場については、上流側及び下流側の観測井で測定する。

採取器具はベラー（参考写真 6-1）や揚水ポンプ等を使用する。

試料容器（ポリビン、ガラスビン等）は採取する水で3回共洗いを行う。

採取量は2 Lとする。



参考写真6-1 地下水採取器具（ペーラー）

6.2 測定結果の管理

周縁地下水中の測定により放射性セシウムの値が異常値でないこと（**検出下限値（6.3参照）以下であること等**）を確認する。

測定結果は、以下の項目について記録し保存する。測定結果の保管期間は、当該廃棄物の保管が終了するまでとする

- (1) 保管場所の住所、施設名
- (2) 保管開始日
- (3) 試料採取年月日
- (4) 天候
- (5) 試料採取者名
- (6) 試料採取方法（採取器具）
- (7) 試料採取量
- (8) 試料容器
- (9) 試料採取位置
- (10) **放射能濃度**分析方法
- (11) 分析結果
- (12) 分析者名
- (13) 表面線量、放射能濃度(判明している場合に限る)
- (14) 特定廃棄物の種類・形態・量（新規(変更)のものに限る）

6.3 分析条件及び検出下限値

放射能濃度の分析は、「ゲルマニウム半導体検出器によるガンマ線スペクトロメトリー（平成4年 文部科学省）」に準拠して行う。

ゲルマニウム半導体検出器による核種分析の条件を表6-1に示す。

表 6-1 分析条件

測定試料	前処理	試料容器	測定時間 (参考)	検出下限値
周縁地下水	なし	マリネリ (2 L)	1000 ~ 2000 秒	1 ~ 2 Bq/L

備考 1 : 表中の検出下限値は目標範囲であり、これを超えてしまう場合は分析条件を変更し再度行うこと。ただし、表中の検出下限値以上で検出値が得られる場合は、この検出下限値を適用しないものとする。

備考 2 : 分析結果は、検出下限値以上であればそのまま報告し、検出下限値未満であれば不検出として報告する。

備考 3 : 分析結果は、JIS Z 8401「数値の丸め方」規則Bに従い、有効数字2桁に丸める。また、最小表示桁は検出下限値の桁までとする。

備考 4 : 検出下限値はセシウム134及び137のそれぞれを示す。

周縁地下水中の放射能濃度測定記録（様式の例）

施設の所在地、施設名	所在地： 施設名：		
保管開始日	年 月 日		
試料採取年月日	年 月 日	天候	
試料採取者名			
試料採取方法（採取器具）			
試料採取量			
試料容器			
試料採取位置（図面や写真を添付）			
放射能濃度分析方法			
分析結果			
試料名	放射性核種	分析結果	検出下限値
	セシウム134	Bq/L	Bq/L
	セシウム137	Bq/L	Bq/L
	セシウム134	Bq/L	Bq/L
	セシウム137	Bq/L	Bq/L
備考1：分析結果が検出下限値未満であった場合は、「不検出」と表示する。			
分析者名			
表面線量率（参考）	（ μ Sv/h）		
放射能濃度 （判明している場合に限る）	（Bq/kg）		
特定廃棄物の種類・形態・量（新規のものに限る）			

周縁地下水中の放射能濃度測定記録（記載例）

施設の所在地、施設名	所在地： 県 市 町 番地 号 施設名： 保管場所		
保管開始日	平成24年2月26日		
試料採取年月日	平成24年2月27日	天候	晴
試料採取者名	株式会社 採取者		
試料採取方法（採取器具）	ベラー		
試料採取量	2 L		
試料容器	2 L ポリビン		
試料採取位置（図面や写真を添付）			
放射能濃度分析方法	ゲルマニウム半導体検出器 (ゲルマニウム半導体検出器によるガンマ線スペクトロメトリー(平成4年 文部科学省))		
分析結果			
試料名	放射性核種	分析結果	検出下限値
下流側井戸	セシウム134	不検出 Bq/L	2 Bq/L
	セシウム137	3 Bq/L	1 Bq/L
上流側井戸	セシウム134	不検出 Bq/L	1 Bq/L
	セシウム137	不検出 Bq/L	1 Bq/L
備考1：分析結果が検出下限値未満であった場合は、「不検出」と表示する。			
分析者名	株式会社 分析責任者：		
表面線量率（参考）	1.55 (μSv/h)		
放射能濃度 (判明している場合に限る)	8,500 (Bq/kg)		
特定廃棄物の種類・形態・量(新規のものに限る)	飛灰固化物、フレキシブルコンテナに梱包、200m ³		

第7章 燃え殻、ばいじん、排水汚泥、溶融スラグ、溶融飛灰

廃棄物の事故由来放射性物質についての放射能濃度の測定方法（平成23年12月28日環境省告示第107号）

平成二十三年三月十一日に発生した東北地方太平洋沖地震に伴う原子力発電所の事故により放出された放射性物質による環境の汚染への対処に関する特別措置法施行規則第五条第四号及び第二十条第四号の環境大臣が定める方法は、別表に掲げる機器を用いて測定する方法とする。

別表

- 1 ゲルマニウム半導体検出器
- 2 NAI(Tl)シンチレーションスペクトロメータ
- 3 LaBr₃(Ce)シンチレーションスペクトロメータ

7.1 試料採取

試料採取は目的や現場及び試料の状態から代表性に配慮して行う。

試料採取の例を以下に示す。

- ・ 試料の採取は、インクリメントスコップ（図7-1）等を使用する。
- ・ 堆積された試料の場合は、代表性を確保できるように離れた4箇所以上から採取する。図7-2に堆積された試料の採取箇所の例を示す。
- ・ 試料がコンベア上を流れている場合に、1ロットの移動中に一定時間間隔で4回以上採取する。
- ・ 1箇所あたりの試料採取量はJIS K 0060「産業廃棄物のサンプリング方法」に準拠し、粉状、塊状の試料の場合は、最大粒度によって下表に規定する体積以上を目安とする。汚泥は、100 mL以上の容器などで採取したものを1試料の目安とする。
- ・ 採取した4つ以上の試料は全部を1つの容器（チャック付きのビニール袋でよい）に入れ、よく混合し、必要に応じて縮分を行う。
- ・ 最終的な試料量の目安は500g～1kg程度とする。

JIS K 0060では、「廃棄物が生成又は処理される工程が十分に管理されている場合には、3～5インクリメントを採取すればよい。」とされている。

表7-1 最大粒度とインクリメント試料の大きさ（平均体積）

（出典 JIS K 0060「産業廃棄物のサンプリング方法」）

最大粒度 (mm)	1	5	10	16	22.4	31.5	40	50	71	100	125	150
インクリメントの 平均体積 (mL)	約 16	約 70	約 120	約 180	約 270	約 380	約 730	約 1,600	約 3,700	約 11,000	約 21,000	約 35,000

参考：最大粒度 40 mm のロットは、ふるい目の大きさ 40 mm でふるい分けたとき、ふるい上に残る量が約 5 % のロットのことで、例えば、インクリメントの大きさを平均約 730 mL とすればよい。

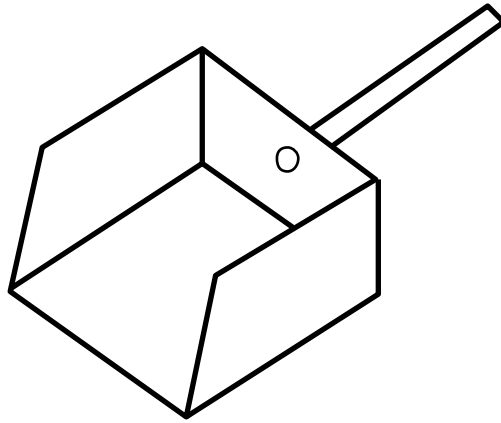
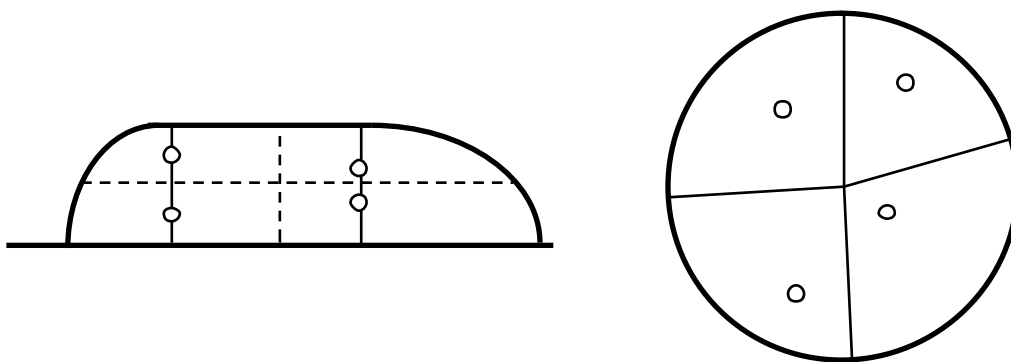


図7-1 インクリメントスコップ



印はインクリメント採取箇所

図7-2 堆積された試料の採取箇所の例

7.2 測定結果の管理

燃え殻、ばいじん、排水汚泥、溶融スラグ、溶融飛灰は放射能濃度の濃度に応じた基準に従い管理を行う。また、測定結果は保管する。

測定結果は、以下の項目について記録し保存する。

- (1) 施設の住所、施設名
- (2) 試料採取年月日
- (3) 試料採取者名
- (4) 試料採取位置
- (5) 試料採取方法（採取器具）
- (6) 試料採取量
- (7) 試料容器
- (8) 放射能濃度分析方法
- (9) 分析結果
- (10) 分析者名

7.3 分析条件及び検出下限値

放射能濃度の分析は、「第一部 汚染状況調査方法ガイドライン」に準拠して行う。

放射能濃度分析のほかに含水率の測定も行う。

ゲルマニウム半導体検出器（NaI(Tl)シンチレーションスペクトロメータまたはLaBr₃(Ce)シンチレーションスペクトロメータでの測定も可能）による核種分析の条件を表7-2に示す。

表 7-2 分析条件

測定試料	前処理	試料容器	測定時間 (参考)	検出下限値	備考
燃え殻、ばいじん、排水汚泥、溶融スラグ、溶融飛灰	なし または 粉砕	U-8 容器	1,000 ~ 2,000 秒	10 ~ 30 Bq/kg	検出下限値は試料密度による変動する。また、放射能を含む試料はコンプトン散乱の影響により検出下限値は高くなる。

備考 1：表中の検出下限値は目標範囲であり、これを超えてしまう場合は分析条件を変更し再度行うこと。ただし、表中の検出下限値以上で検出値が得られる場合は、この検出下限値を適用しないものとする。

備考 2：分析結果は、検出下限値以上であればそのまま報告し、検出下限値未満であれば不検出として報告する。

備考 3：試料容器において、燃え殻等の微量の放射能濃度を確認する場合は、マリネ

リ（2L）容器のよる分析も可能である。

備考4：分析結果は水分を含んだ状態での濃度とする。

備考5：分析結果は、JIS Z 8401「数値の丸め方」規則Bに従い、有効数字2桁に丸める。

また、最小表示桁は検出下限値の桁までとする。

備考6：検出下限値はセシウム134及び137のそれぞれを示す。

（参考）

指定基準を満たすかどうかを測定前に判断する日常的な管理の手法として、測定対象物は量や性状等が同じである場合、サーベイメータを用いて表面線量率を測定することにより簡易的に推測することができる。この場合、放射能濃度と表面線量率の結果を蓄積し、推測するための係数を事前に求めておく必要がある。

ただし、簡易的な推測では測定を代替できないことに留意されたい。

燃え殻、ばいじん、排水汚泥、溶融スラグ、溶融飛灰中の放射能濃度測定記録（様式の例）

施設の住所、施設名	住 所： 施設名：		
試料採取年月日	年 月 日		
試料採取者名			
試料採取位置			
試料採取方法（採取器具）			
試料採取量			
試料容器			
放射能濃度分析方法			
分析結果			
試料名	放射性核種	分析結果	検出下限値
	セシウム134	Bq/kg	Bq/kg
	セシウム137	Bq/kg	Bq/kg
	合計	Bq/kg	
	（参考）含水率	%	
備考1：分析結果が検出下限値未満であった場合は、「不検出」と表示する。			
分析者名			

燃え殻、ばいじん、排水汚泥、溶融スラグ、溶融飛灰中の放射能濃度測定記録（記載例）

施設の住所、施設名	住所： 県 市 町 番地 号 施設名： 株式会社 工場		
試料採取年月日	平成24年2月27日		
試料採取者名	株式会社 採取者		
試料採取位置	灰バンカー		
試料採取方法（採取器具）	インクリメントスコップ		
試料採取量	1,000 g		
試料容器	チャック付きビニール袋		
放射能濃度分析方法	ゲルマニウム半導体検出器 （ゲルマニウム半導体検出器によるガンマ線スペクトロメトリー（平成4年 文部科学省））		
分析結果			
試料名	放射性核種	分析結果	検出下限値
飛灰固化物	セシウム134	3,900 Bq/kg	20 Bq/kg
	セシウム137	4,800 Bq/kg	19 Bq/kg
	合計	8,700 Bq/kg	
	（参考）含水率	23.5 %	
備考1：分析結果が検出下限値未満であった場合は、「不検出」と表示する。			
分析者名	株式会社 分析責任者：		

第8章 溶出量

雨水その他の水が浸入した場合に溶出する事故由来放射性物質の量が少ない特定廃棄物の要件（平成24年1月13日環境省告示第3号）

第一条

平成二十三年三月十一日に発生した東北地方太平洋沖地震に伴う原子力発電所の事故により放出された放射性物質による環境の汚染への対処に関する特別措置法施行規則第二十六条第二項第二号ホの環境大臣が定める要件は、日本工業規格K00五八-一に定める方法により作成した当該特定廃棄物に係る検液について、別表に掲げる機器を用いて測定した結果、セシウム百三十七についての放射能濃度が百五十ベクレル毎リットル以下であることとする。

第二条 略

別表

- 1 ゲルマニウム半導体検出器
- 2 NAI(TI)シンチレーションスペクトロメータ
- 3 LaBr₃(Ce)シンチレーションスペクトロメータ

事故由来放射性物質による公共の水域及び地下水の汚染を生じさせるおそれのない廃棄物の要件（平成24年1月27日環境省告示第6号）

平成二十三年三月十一日に発生した東北地方太平洋沖地震に伴う原子力発電所の事故により放出された放射性物質による環境の汚染への対処に関する特別措置法施行規則第二十九条第三号ニの環境(1)大臣が定める要件は、日本工業規格K00五八-一に定める方法により作成した当該廃棄物に係る検液について、ゲルマニウム半導体検出器を用いて測定した結果、セシウム百三十四及びセシウム百三十七が検出されないこととする。

公共の水域及び地下水の汚染を生じさせるおそれのない基準適合特定廃棄物の要件（平成24年12月25日環境省告示第169号）

第一条～第二条 略

第三条

日本工業規格K00五八-一に定める方法により作成した当該廃棄物に係る検液について、ゲルマニウム半導体検出器を用いて測定した結果、セシウム百三十四及びセシウム百三十七が検出されないこととする。

事故由来放射性物質による公共の水域及び地下水の汚染を生じさせるおそれのない特定産業廃棄物の要件（平成24年12月25日環境省告示第170号）

日本工業規格K〇〇五八-一に定める方法により作成した当該廃棄物に係る検液について、ゲルマニウム半導体検出器を用いて測定した結果、セシウム百三十四及びセシウム百三十七が検出されないこととする。

8.1 溶出量試験方法

検液の調製は JIS K 0058-1「スラグ類の化学物質試験方法 - 第1部：溶出量試験方法」に準拠して行う。図 8-1 に溶出量試験装置の概要図を示す。

溶出量試験は、利用有姿の状態の試料を一定量採取し、その 10 倍量の溶媒(水)を加え、毎分約 200 回転で 6 時間かくはんして、放射性物質を溶出させて検液を得る。

6 時間かくはん後、10～30 分間静置した後、タンク内の溶媒を抜き取る。

抜き取った液を必要に応じて毎分 3000 回転で 20 分間遠心分離し、その上澄み液を口径 0.45 μm のメンブレンフィルタでろ過して検液とする。

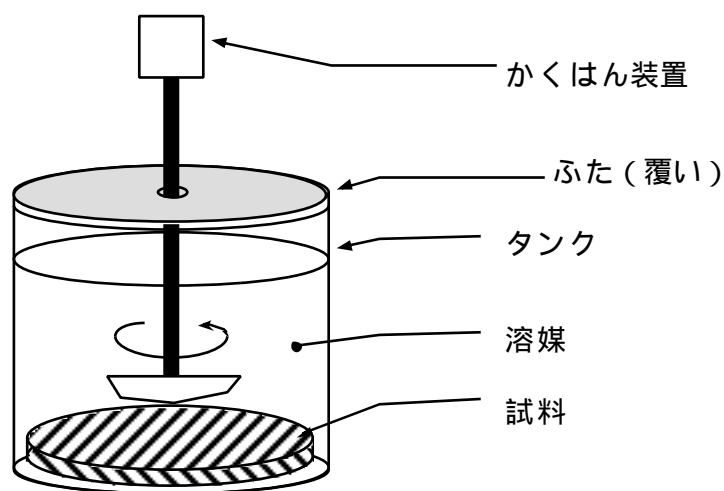


図 8-1 溶出量試験装置の概要図

8.2 測定結果の管理

溶出量試験結果の記録の保管を行う。

測定結果は、以下の項目について記録し保存する。

- (1) 施設の住所、施設名
- (2) 試料採取年月日
- (3) 試料採取者名

- (4) 試料採取位置
- (5) 試料採取方法（採取器具）
- (6) 試料採取量
- (7) 試料容器
- (8) 溶出量試験方法
- (9) 放射能濃度分析方法
- (10) 分析結果
- (11) 分析者名

8.3 分析条件及び検出下限値

放射能濃度の分析は、「ゲルマニウム半導体検出器によるガンマ線スペクトロメトリー（平成4年 文部科学省）」に準拠して行う。

ゲルマニウム半導体検出器（NaI(Tl)シンチレーションスペクトロメータまたはLaBr₃(Ce)シンチレーションスペクトロメータでの測定も可能：平成24年1月13日環境省告示第3号を適用する場合に限る）による核種分析の条件を表8-1に示す。

表 8-1 分析条件

測定試料	前処理	試料容器	測定時間 (参考)	検出下限値
溶出液	なし	U-8 容器	1,000 ~ 2,000 秒	10 ~ 20 Bq/L

備考1：表中の検出下限値は目標範囲であり、これを超えてしまう場合は分析条件を変更し再度行うこと。ただし、表中の検出下限値以上で検出値が得られる場合は、この検出下限値を適用しないものとする。

備考2：分析結果は、検出下限値以上であればそのまま報告し、検出下限値未満であれば不検出として報告する。

備考3：試料容器において、溶出液中の微量の放射能濃度を確認する場合は、マリネリ（2L）容器のよる分析も可能である。

備考4：分析結果は、JIS Z 8401「数値の丸め方」規則Bに従い、有効数字2桁に丸める。また、最小表示桁は検出下限値の桁までとする。

備考5：検出下限値はセシウム134及び137のそれぞれを示す。

溶出液中の放射能濃度測定記録（様式の例）

施設の住所、施設名	住 所： 施設名：		
試料採取年月日	年 月 日		
試料採取者名			
試料採取位置			
試料採取方法（採取器具）			
試料採取量			
試料容器			
溶出量試験方法			
放射能濃度分析方法			
分析結果			
試料名	放射性核種	分析結果	検出下限値
	セシウム134	Bq/L	Bq/L
	セシウム137	Bq/L	Bq/L
備考1：分析結果が検出下限値未満であった場合は、「不検出」と表示する。			
分析者名			

溶出液中の放射能濃度測定記録（記載例）

施設の住所、施設名	住所： 県 市 町 番地 号 施設名： 株式会社 工場		
試料採取年月日	平成24年2月27日		
試料採取者名	株式会社 採取者		
試料採取位置	輸送コンベア		
試料採取方法（採取器具）	インクリメントスコップ		
試料採取量	1,000 g		
試料容器	半斗缶		
溶出量試験方法	JIS K 0058-1 「スラグ類の化学物質試験方法 - 第1部：溶出量試験方法」		
放射能濃度分析方法	ゲルマニウム半導体検出器 (ゲルマニウム半導体検出器によるガンマ線スペクトロメトリー(平成4年 文部科学省))		
分析結果			
試料名	放射性核種	分析結果	検出下限値
主灰	セシウム134	不検出 Bq/L	15 Bq/L
	セシウム137	20 Bq/L	12 Bq/L
備考1：分析結果が検出下限値未満であった場合は、「不検出」と表示する。			
分析者名	株式会社 分析責任者：		

第9章 引用規格等

- ・空間線スペクトル測定法（平成2年 文部科学省）
- ・緊急時環境放射線モニタリング指針（昭和59年6月 原子力安全委員会）
- ・廃棄物等の放射能調査・測定法暫定マニュアル（平成23年11月11日 廃棄物等の放射能調査・測定法研究会）
- ・ゲルマニウム半導体検出器によるガンマ線スペクトロメトリー（平成4年 文部科学省）
- ・JIS Z 4511(2005) 照射線量測定器, 空気カーマ測定器, 空気吸収線量測定器及び線量当量測定器の校正方法
- ・JIS Z 4333(2006) X線及びγ線用線量当量率サーベイメータ
- ・JIS Z 4329(2004) 放射性表面汚染サーベイメータ
- ・JIS Z 4504(2008) 放射性表面汚染の測定方法 - β線放出核種(最大エネルギー0.15 MeV以上) 及びγ線放出核種
- ・JIS Z 8808(1995)
- ・JIS K 0060(1992)産業廃棄物のサンプリング方法
- ・JIS K 0058-1「スラグ類の化学物質試験方法 - 第1部：溶出量試験方法」
- ・放射性セシウムを含む汚泥のサンプリング等に係る技術的事項について（23 消安第1939号 平成23年6月27日）
- ・一般廃棄物処理施設における放射性物質に汚染されたおそれのある廃棄物の処理について（平成23年8月29日 環境省）
- ・環境大臣が定める放射線の量の測定方法（平成23年12月28日環境省告示第110号）
- ・廃棄物の事故由来放射性物質についての放射能濃度の測定方法（平成23年12月28日環境省告示第107号）
- ・処分に伴い生じた排ガスを排出する場合における排ガス中の事故由来放射性物質の濃度の測定方法（平成23年12月28日環境省告示第111号）
- ・処分に伴い生じた排水を放流する場合における放流水中の事故由来放射性物質の濃度の測定方法（平成23年12月28日環境省告示第112号）
- ・平成二十三年三月十一日に発生した東北地方太平洋沖地震に伴う原子力発電所の事故により放出された放射性物質による環境の汚染への対処に関する特別措置法施行規則第二十六条第一項第三号イの規定による地下水の水質検査に係る事故由来放射性物質の濃度の測定方法（平成23年12月28日環境省告示第113号）
- ・平成二十三年三月十一日に発生した東北地方太平洋沖地震に伴う原子力発電所の事故により放出された放射性物質による環境の汚染への対処に関する特別措置法施行規則第二十六条第二項第四号八の規定による放流水の水質検査に係る事故由来放射性物質の濃度の測定方法（平成23年12月28日環境省告示第114号）

- ・平成二十三年三月十一日に発生した東北地方太平洋沖地震に伴う原子力発電所の事故により放出された放射性物質による環境の汚染への対処に関する特別措置法施行規則第二十六条第四項第二号イの規定による地下水の水質検査に係る事故由来放射性物質の濃度の測定方法（平成23年12月28日環境省告示第115号）
- ・平成二十三年三月十一日に発生した東北地方太平洋沖地震に伴う原子力発電所の事故により放出された放射性物質による環境の汚染への対処に関する特別措置法施行規則第二十六条第四項第二号ハの規定による浸透水の水質検査に係る事故由来放射性物質の濃度の測定方法（平成23年12月28日環境省告示第116号）
- ・平成二十三年三月十一日に発生した東北地方太平洋沖地震に伴う原子力発電所の事故により放出された放射性物質による環境の汚染への対処に関する特別措置法施行規則第二十六条第二項第二号ホの規定に基づき、雨水その他の水が浸入した場合に溶出する事故由来放射性物質の量が少ない特定廃棄物の要件（平成24年1月13日環境省告示第3号）
- ・事故由来放射性物質による公共の水域及び地下水の汚染を生じさせるおそれのない廃棄物の要件（平成24年1月27日環境省告示第6号）
- ・公共の水域及び地下水の汚染を生じさせるおそれのない基準適合特定廃棄物の要件（平成24年12月25日環境省告示第169号）
- ・事故由来放射性物質による公共の水域及び地下水の汚染を生じさせるおそれのない特定産業廃棄物の要件（平成24年12月25日環境省告示第170号）