

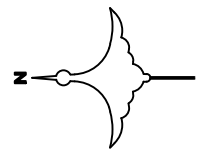
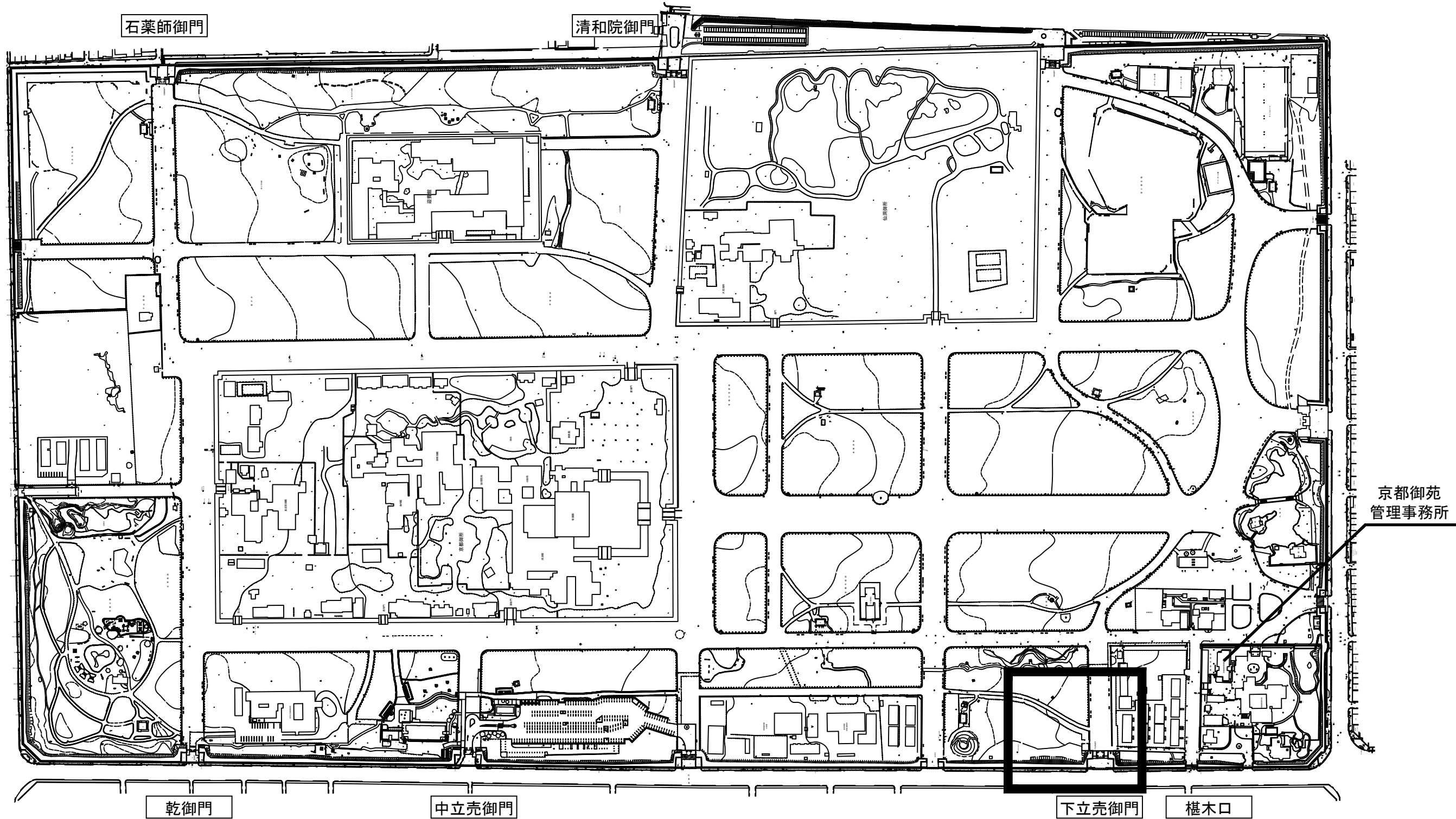
令和8年度 京都御苑駐輪場整備工事(下立売御門)

図面目録

図番	図面名称	縮尺(A3)	備考
1/11	表紙・図面目録	—	
2/11	位置図	1:4,000	
3/11	現況平面図	1:150	
4/11	撤去・伐採平面図	1:150	
5/11	造成平面図	1:150	
6/11	計画平面図	1:150	
7/11	寸法平面図	1:150	
8/11	電気設備平面図	1:150	
9/11	撤去詳細図	図示	木製サイン撤去、ネットフェンス撤去
10/11	詳細図-1	図示	平鋼柵、透水性コンクリート舗装、地先境界縁石、溶融式区画線、駐輪場サイン
11/11	詳細図-2	図示	メッシュフェンス、転倒防止柵、車輪止め

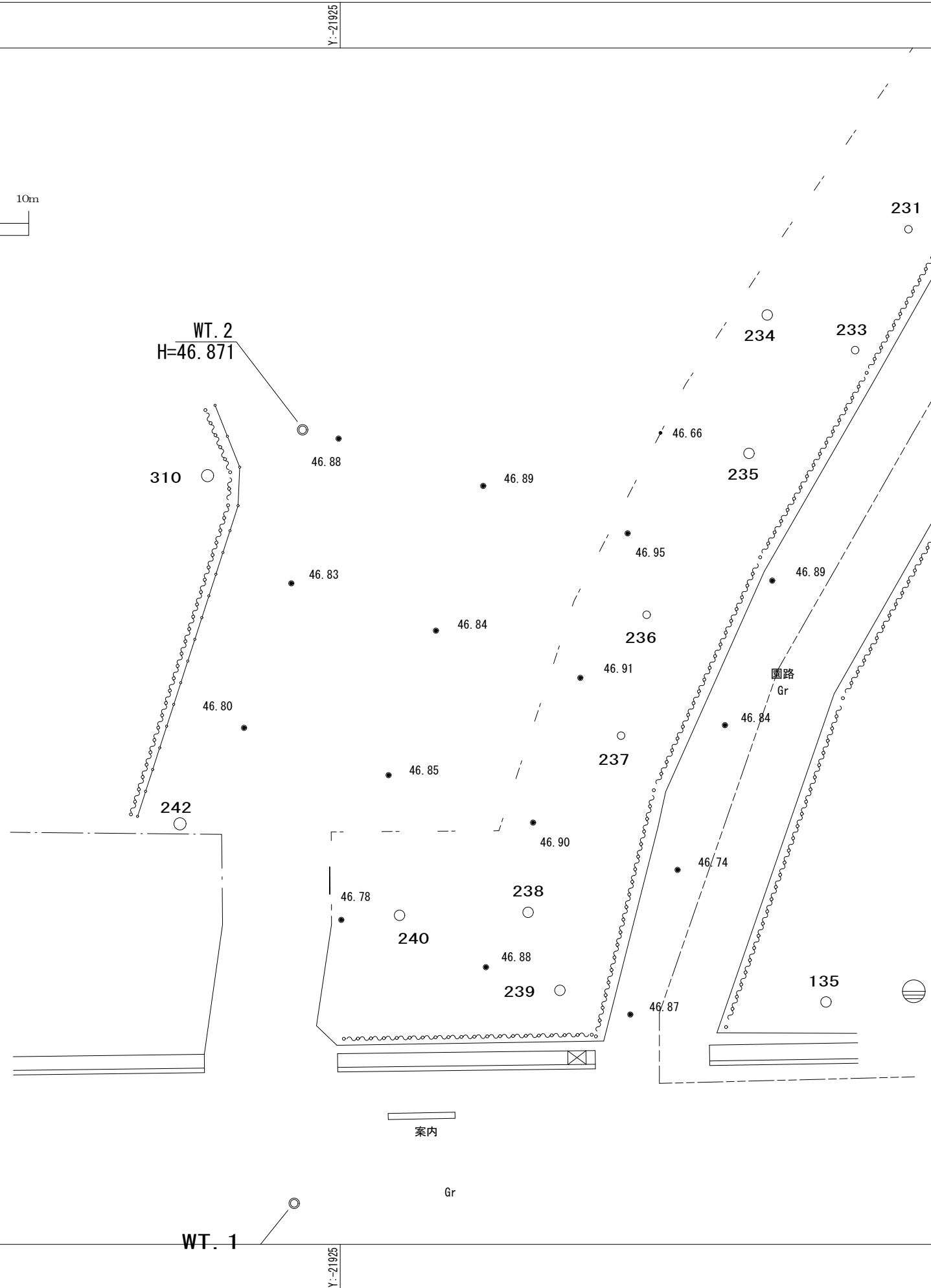
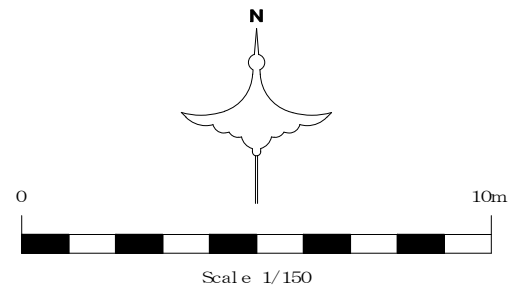
環境省 自然環境局 京都御苑管理事務所

公園名称	国民公園 京都御苑			
工事名称	令和8年度 京都御苑駐輪場整備工事(下立売御門)			
図面名称	表紙・図面目録	縮尺	—	
年月日	令和8年6月	図面番号	1 / 11	
会社名		照査	設計	
事務所名	環境省 自然環境局 京都御苑管理事務所	照査	設計	

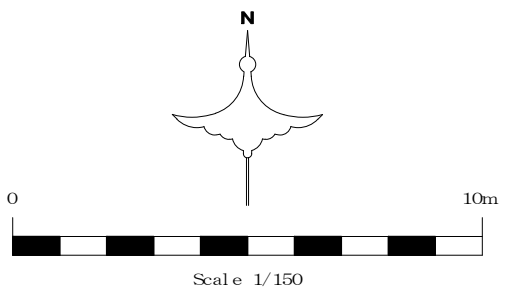


Scale 1/4,000

公園名称	国民公園 京都御苑		
工事名称	令和8年度 京都御苑駐輪場整備工事(下立売御門)		
図面名称	位置図	縮尺	1:4,000 (A3)
年月日	令和8年6月	図面番号	2 / 11
会社名		照査	設計
事務所名	環境省 自然環境局 京都御苑管理事務所	照査	設計

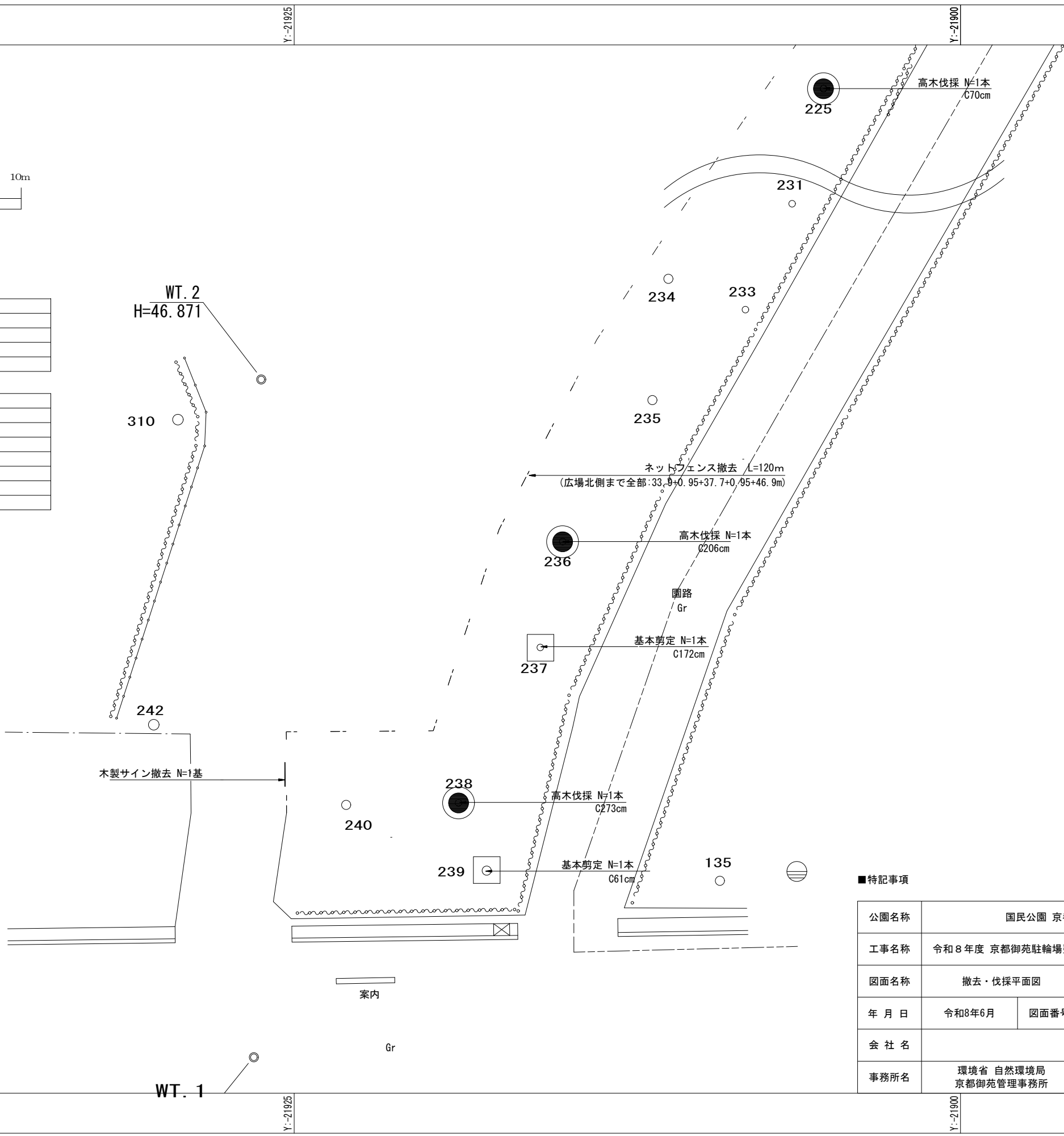


公園名称	国民公園 京都御苑		
工事名称	令和8年度 京都御苑駐輪場整備工事(下立売御門)		
図面名称	現況平面図	縮尺	1:150 (A3)
年月日	令和8年6月	図面番号	3 / 11
会社名		照査	設計
事務所名	環境省 自然環境局 京都御苑管理事務所	照査	設計



工種・種別	名称	記号	適用
公園施設等撤去・移設工			
公園施設撤去工			
	ネットフェンス撤去	--	
	木製サイン撤去	—	

工種・種別	名称	記号	適用
公園施設等撤去・移設工			
伐採工			
	高木伐採・抜根	●	R225, R236, R238
樹木整姿工			
高中木整姿工			
	基本剪定	□	R237, R239



■特記事項

公園名称	国民公園 京都御苑		
工事名称	令和8年度 京都御苑駐輪場整備工事(下立売御門)		
図面名称	撤去・伐採平面図	縮尺	1:150 (A3)
年月日	令和8年6月	図面番号	4 / 11
会社名		照査	設計
事務所名	環境省 自然環境局 京都御苑管理事務所	照査	設計

X:-108725

X:-108725

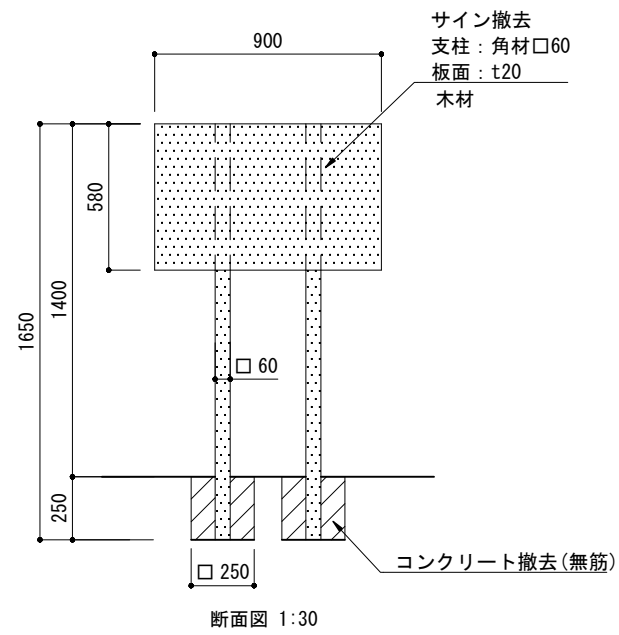
Y:-21925

Y:-21900

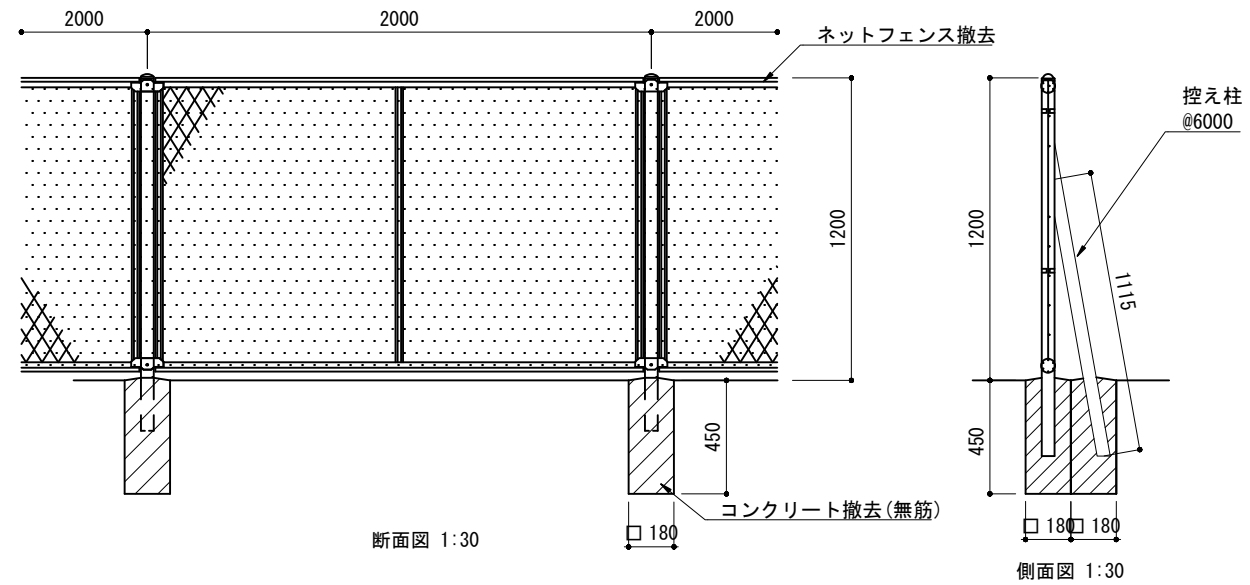
Y:-21925

Y:-21900

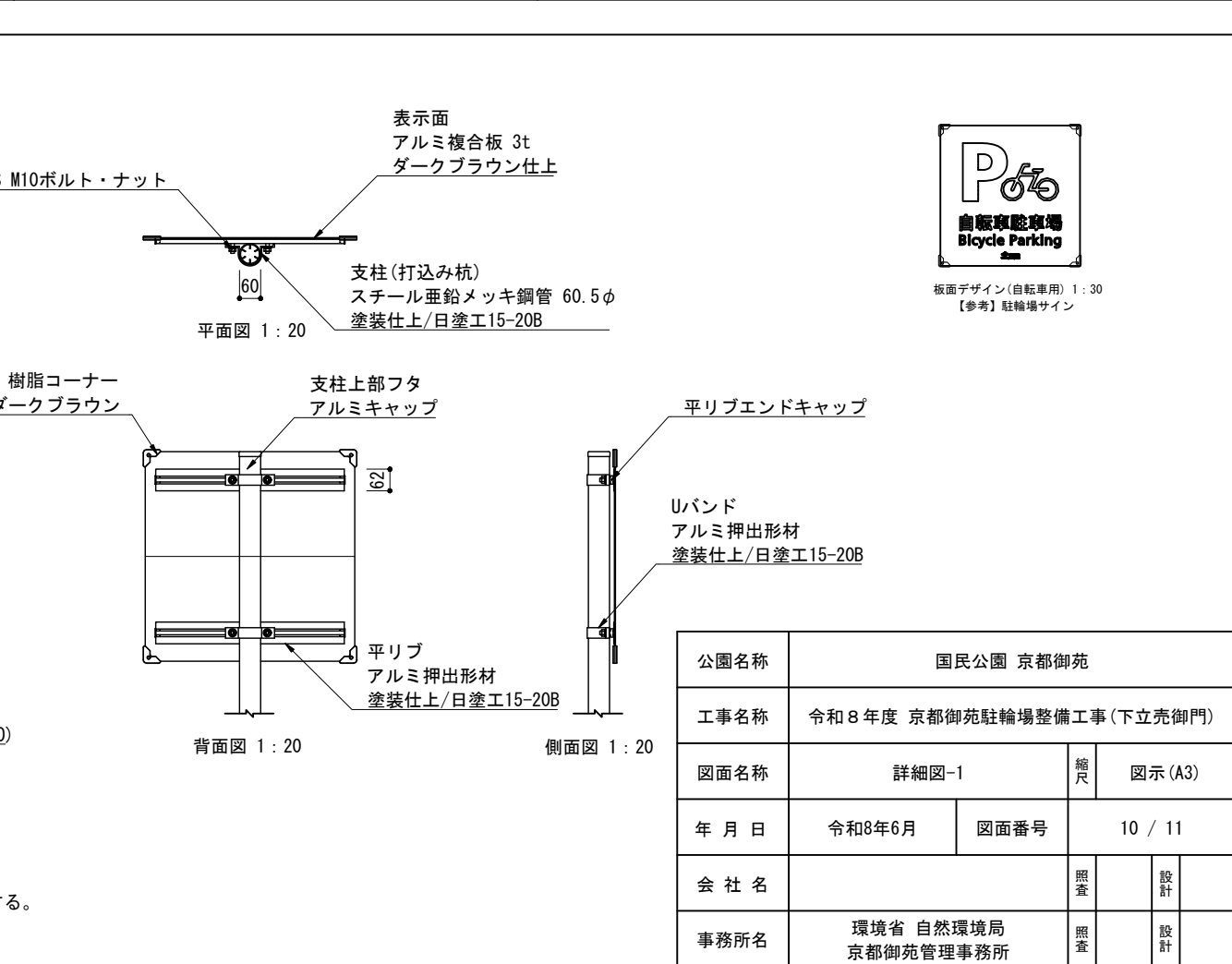
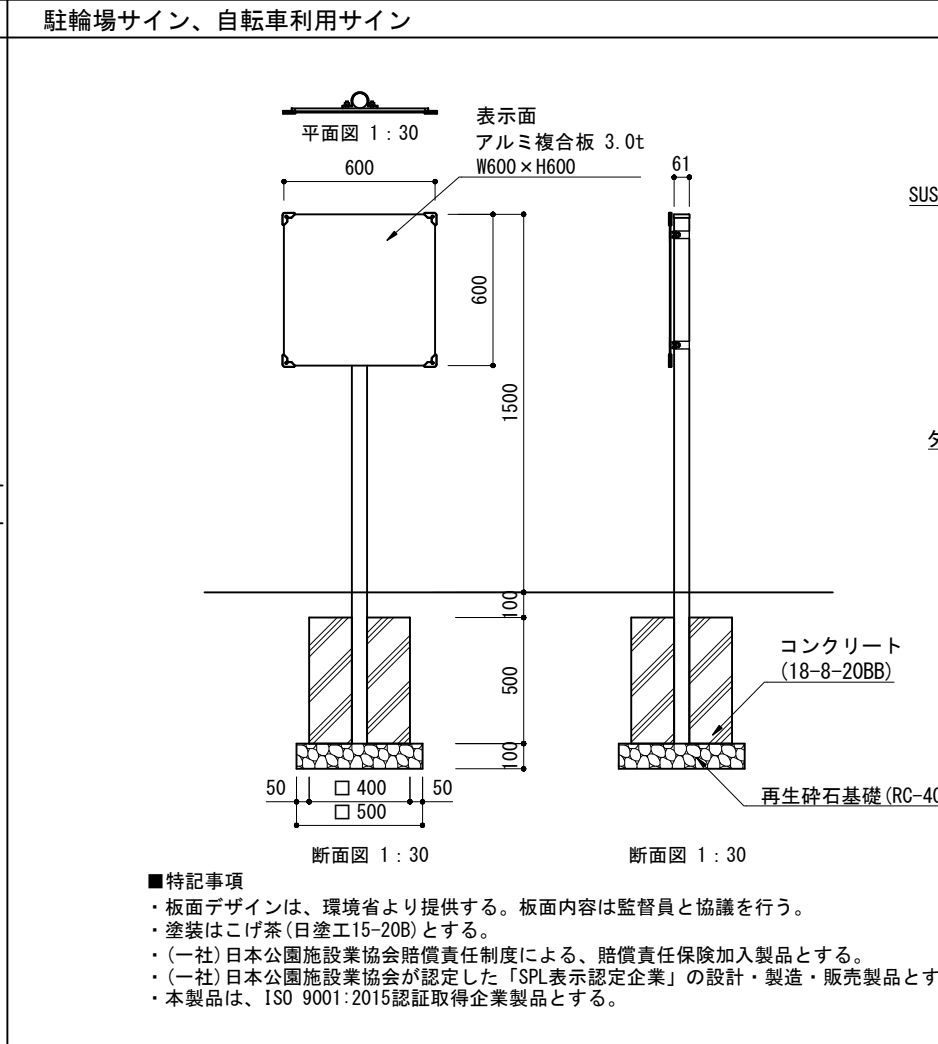
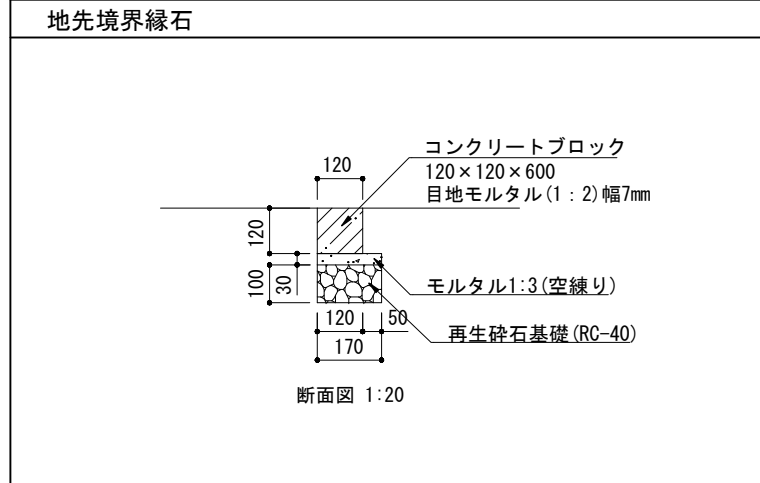
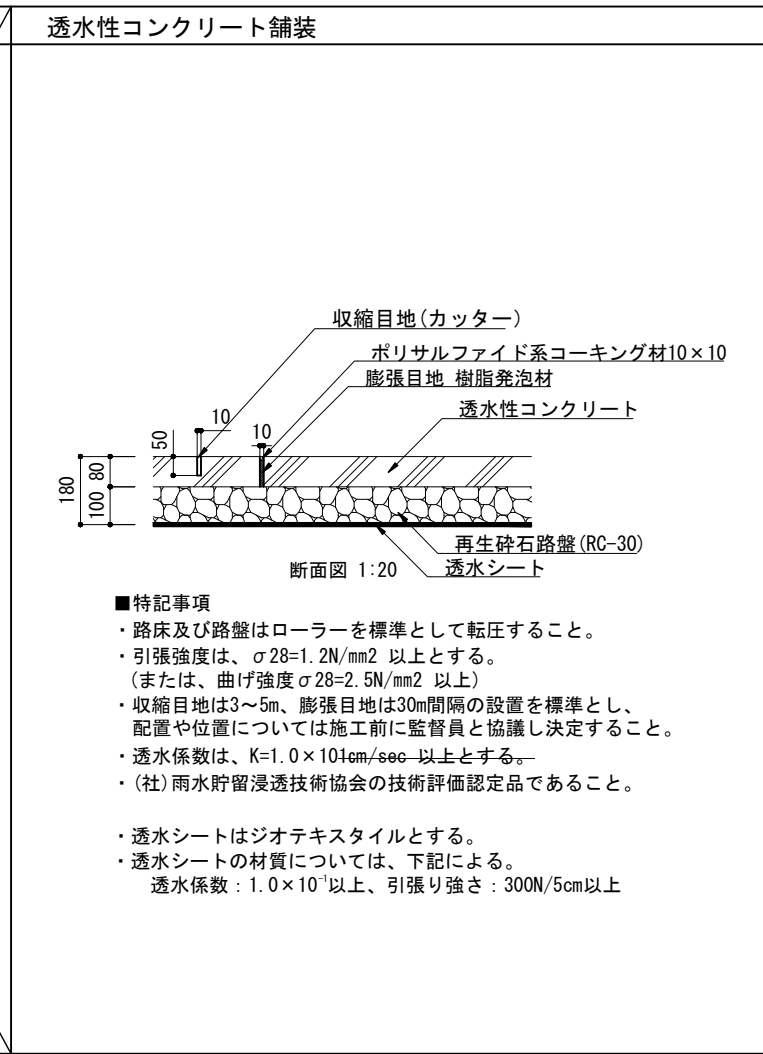
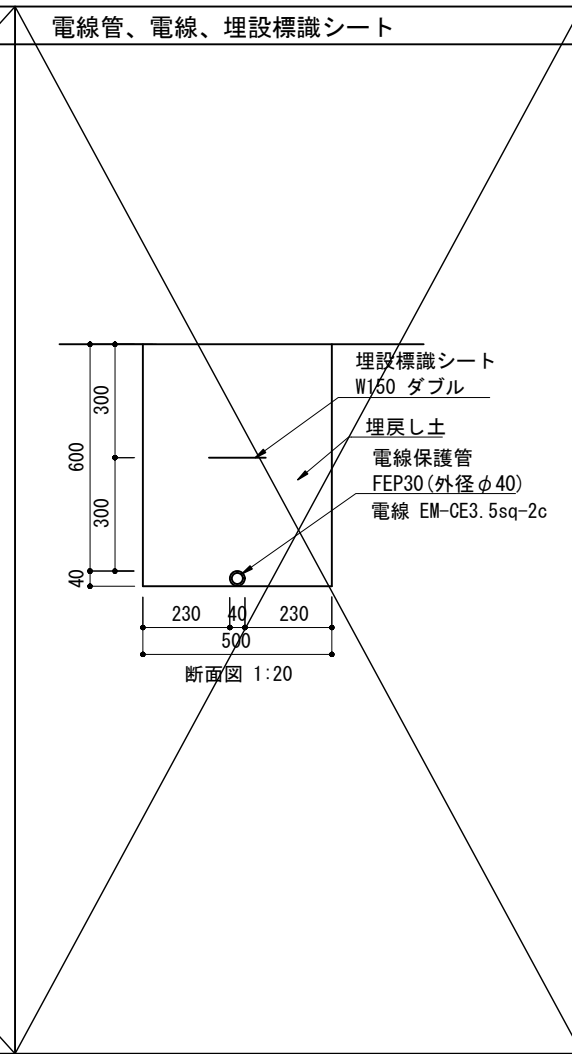
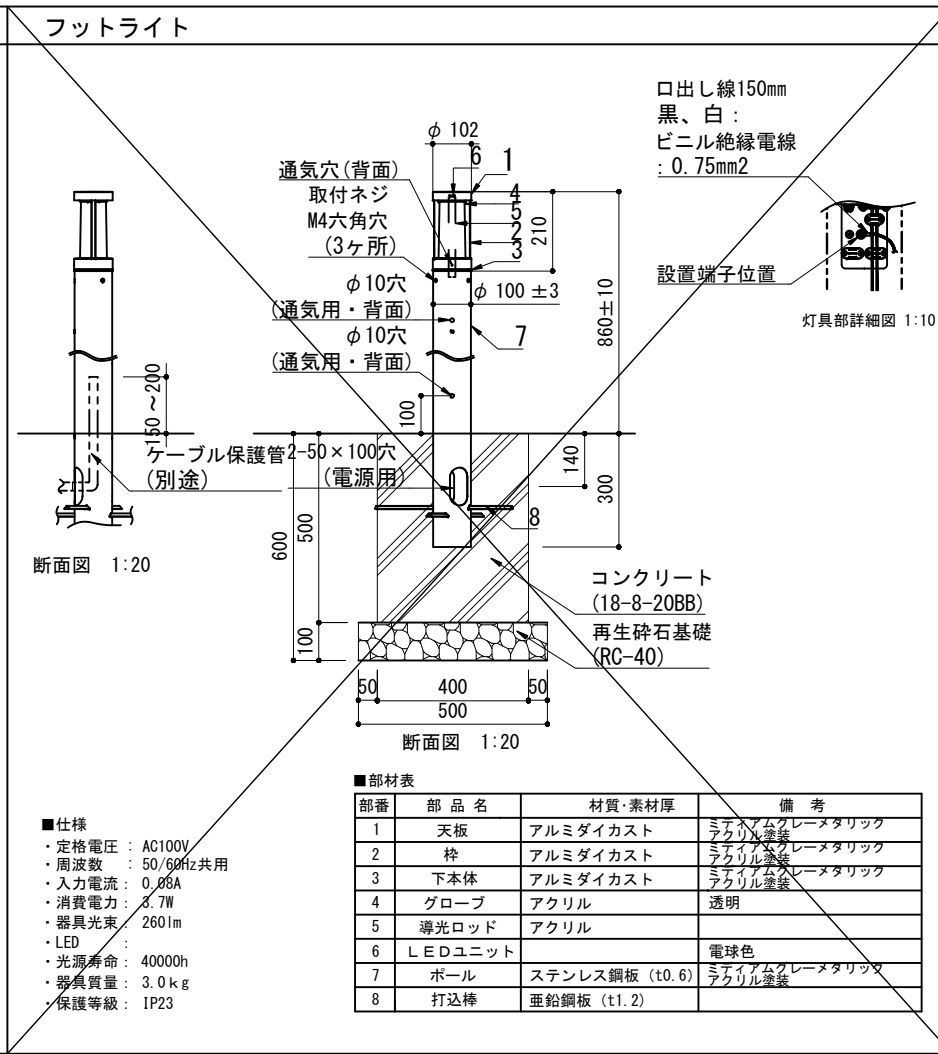
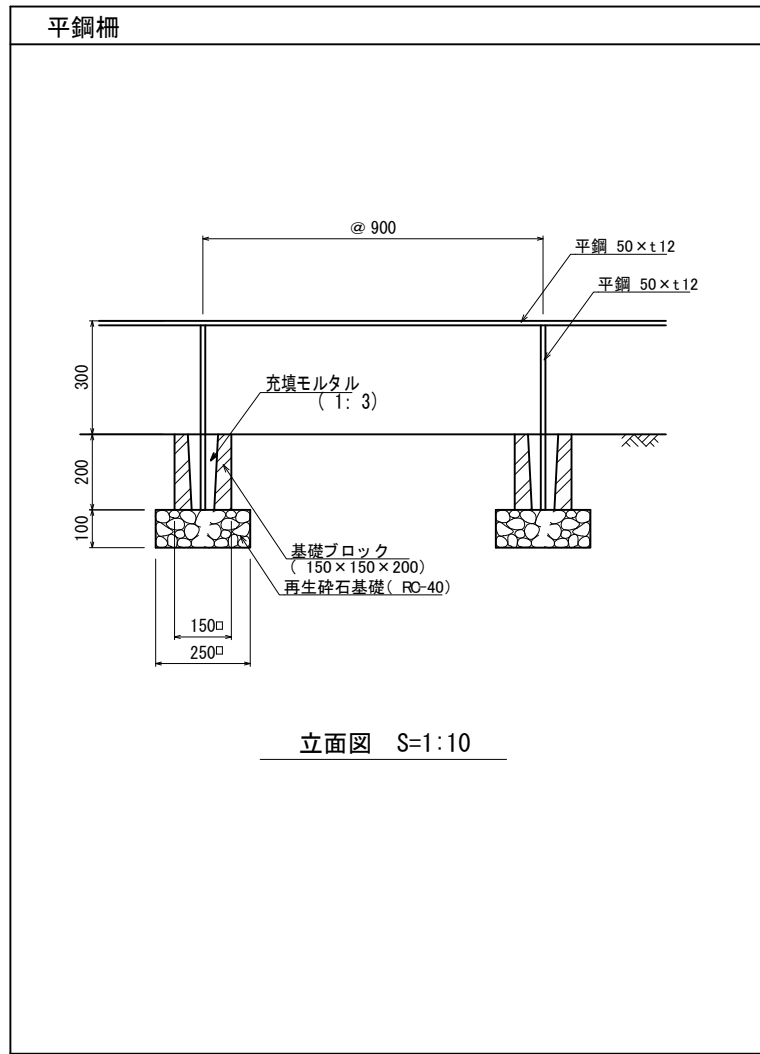
木製サイン撤去

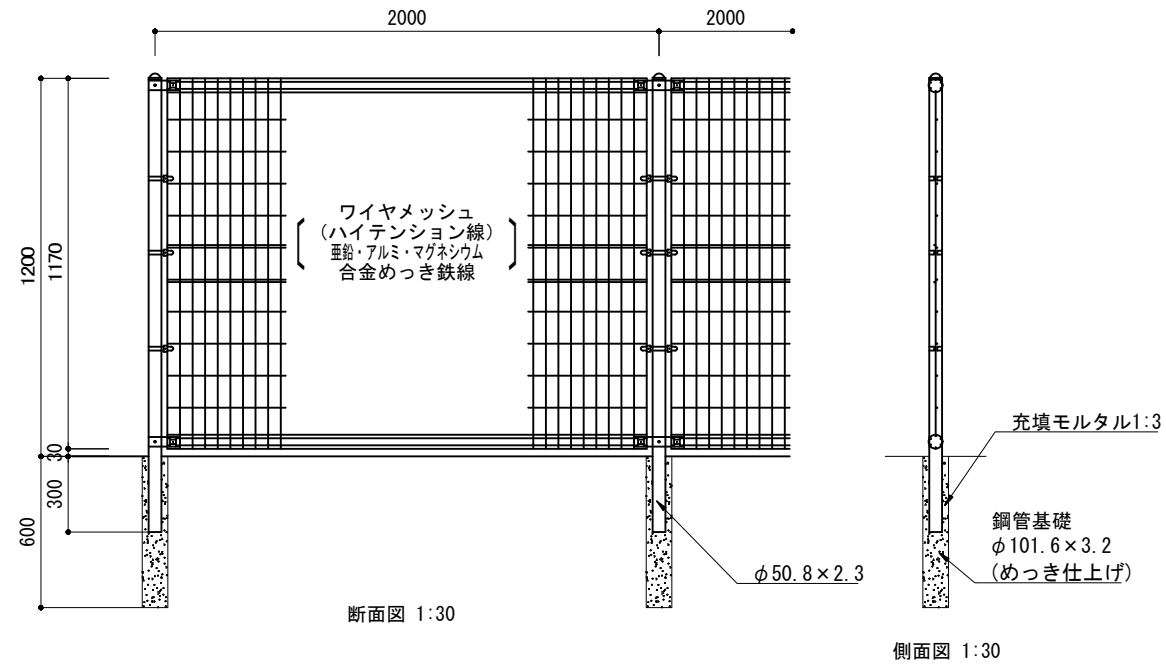


ネットフェンス撤去

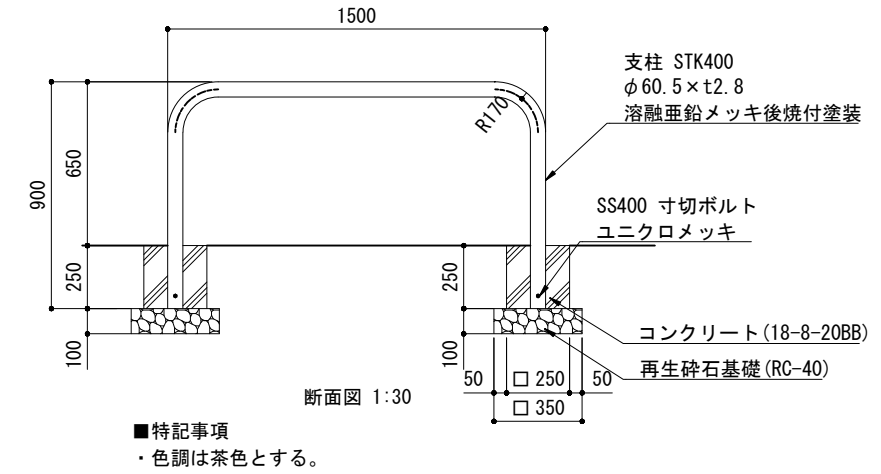
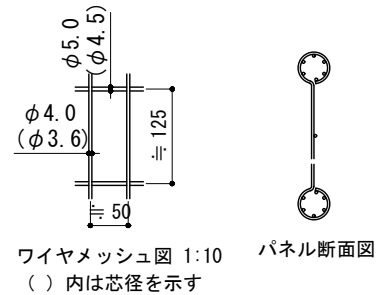


公園名称	国民公園 京都御苑		
工事名称	令和8年度 京都御苑駐輪場整備工事(下立売御門)		
図面名称	撤去詳細図	縮尺	図示(A3)
年月日	令和8年6月	図面番号	9 / 11
会社名		照査	設計
事務所名	環境省 自然環境局 京都御苑管理事務所	照査	設計

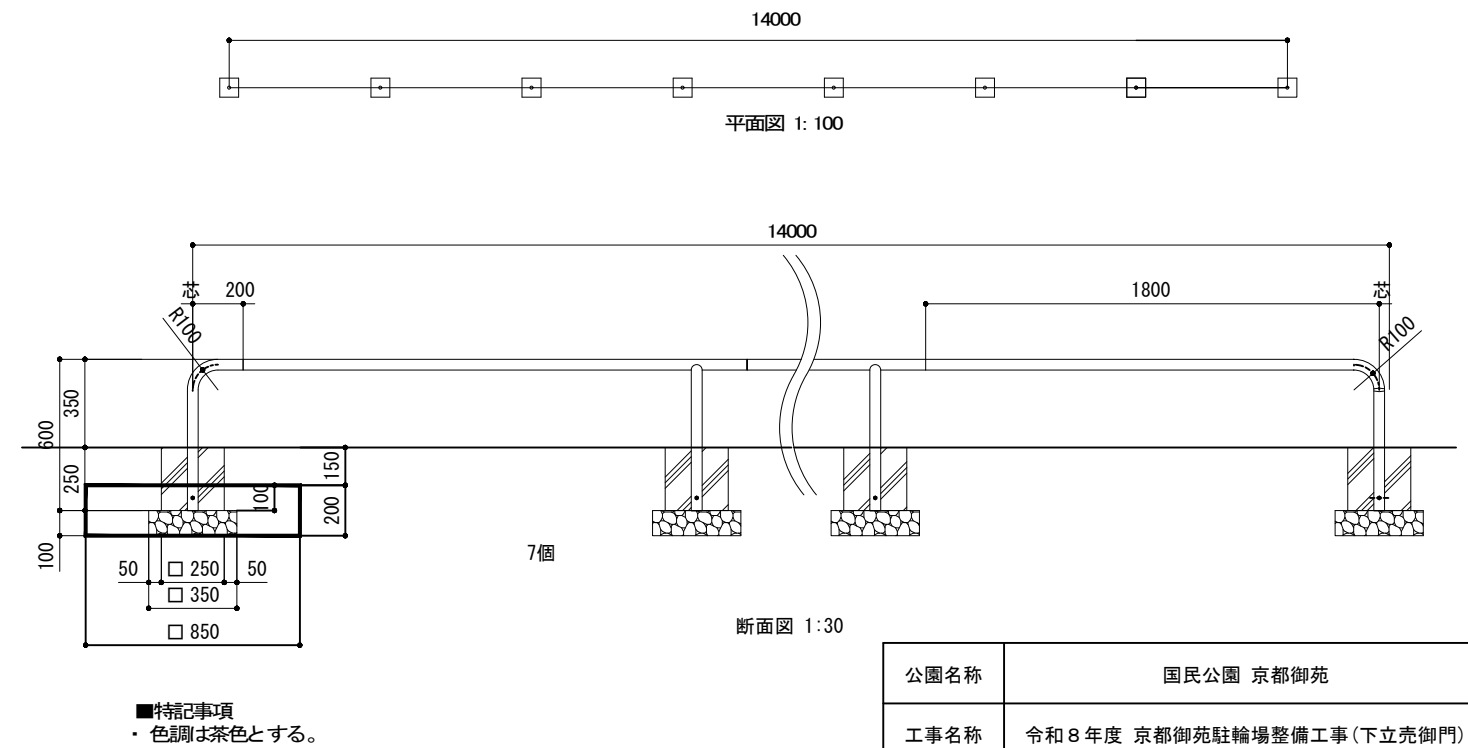




- 特記事項
 - ・設計荷重・・・昭和57年改正の建築基準法・同施行令に基づく風圧力に依る。
 - ・基礎条件・・・長期許容地耐力 98kN/m²(10t/m²)
- 仕様
- 外装について
 - ・主柱、ジョイント
押え金具
ワイヤメッシュ
・バンド
・U型金具
・ボルト、ナット
- 垂鉛・アルミ・マグネシウム合金めっきの上高耐候性樹脂粉体塗装
 - 垂鉛・アルミ合金めっきの上高耐候性樹脂粉体塗装
 - 垂鉛・アルミ・マグネシウム合金めっきの上防錆着色処理
 - 溶融亜鉛めっきの上防錆着色処理



前輪止め



公園名称	国民公園 京都御苑		
工事名称	令和8年度 京都御苑駐輪場整備工事(下立売御門)		
図面名称	詳細図-2	縮尺	図示(A3)
年月日	令和8年6月	図面番号	11 / 11
会社名		照査	設計
事務所名	環境省 自然環境局 京都御苑管理事務所	照査	設計

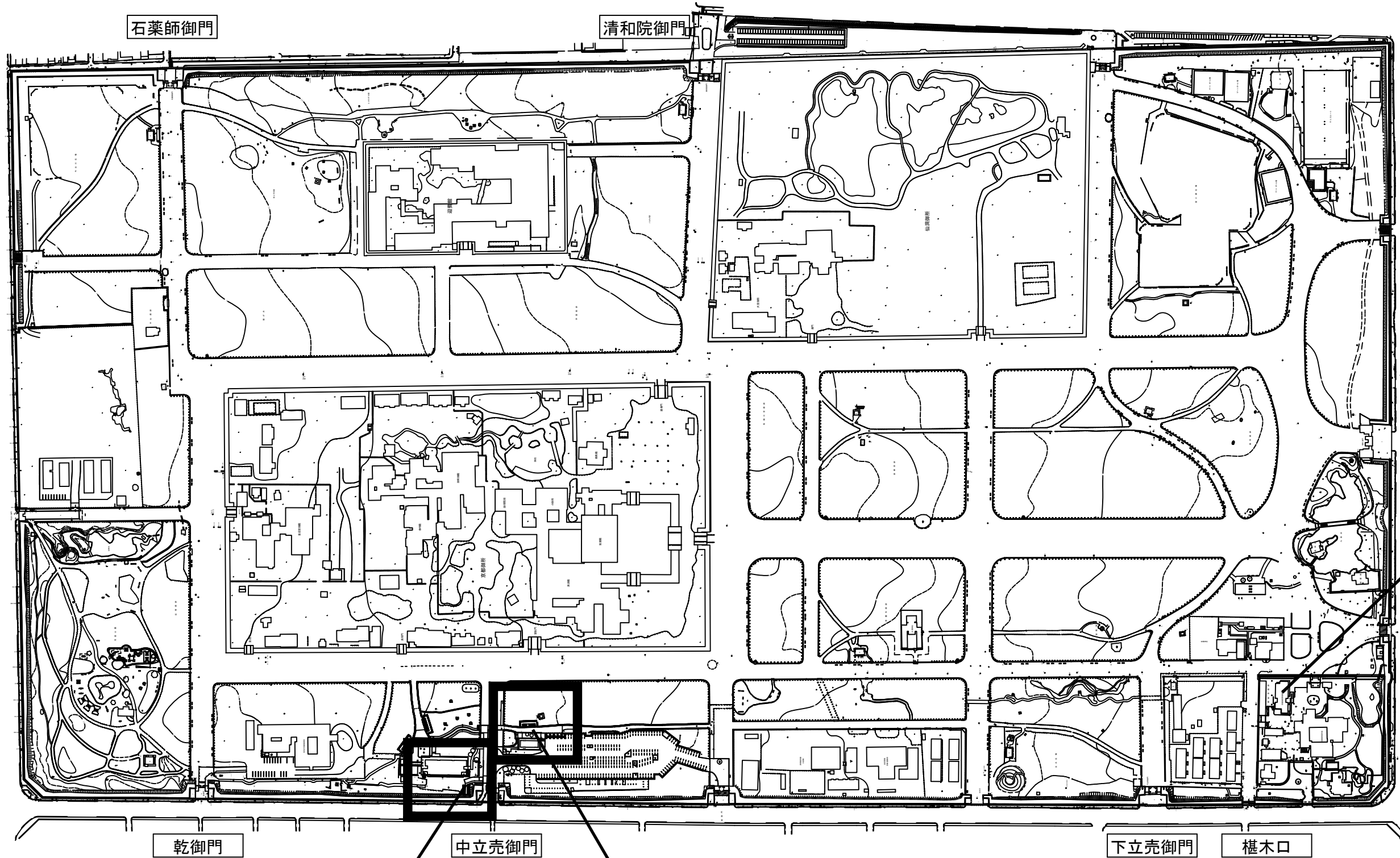
令和8年度 京都御苑駐輪場整備工事(中立売御門)

図面目録

図番	図面名称	縮尺(A3)	備考
1/16	表紙・図面目録	—	
2/16	位置図	1:4,000	
3/16	現況平面図-1	1:150	中立売駐車場東
4/16	伐採平面図-1	1:150	〃
5/16	計画平面図-1	1:150	〃
6/16	現況平面図-2	1:300	中立売休憩所西
7/16	撤去・伐採平面図-2	1:300	〃
8/16	計画平面図-2	1:300	〃
13/16	撤去詳細図	図示	コンクリート舗装撤去、コンクリート縁石撤去、自然色アスファルト舗装撤去、生垣支柱撤去、路面サイン撤去
14/16	詳細図-1	図示	前輪止め
15/16	詳細図-2	図示	透水性コンクリート舗装、平鋼柵、地先境界縁石、溶融式区画線、溶融式路面サイン、駐輪場サイン-1、自転車利用サイン
16/16	詳細図-3	図示	駐輪場サイン-2~3、タイルサイン、転倒防止柵、平板サイン

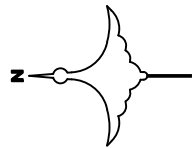
環境省 自然環境局 京都御苑管理事務所

公園名称	国民公園 京都御苑			
工事名称	令和8年度 京都御苑駐輪場整備工事(中立売御門)			
図面名称	表紙・図面目録	縮尺	—	
年月日	令和8年6月	図面番号	1 / 16	
会社名		照査	設計	
事務所名	環境省 自然環境局 京都御苑管理事務所	照査	設計	



平面図-2

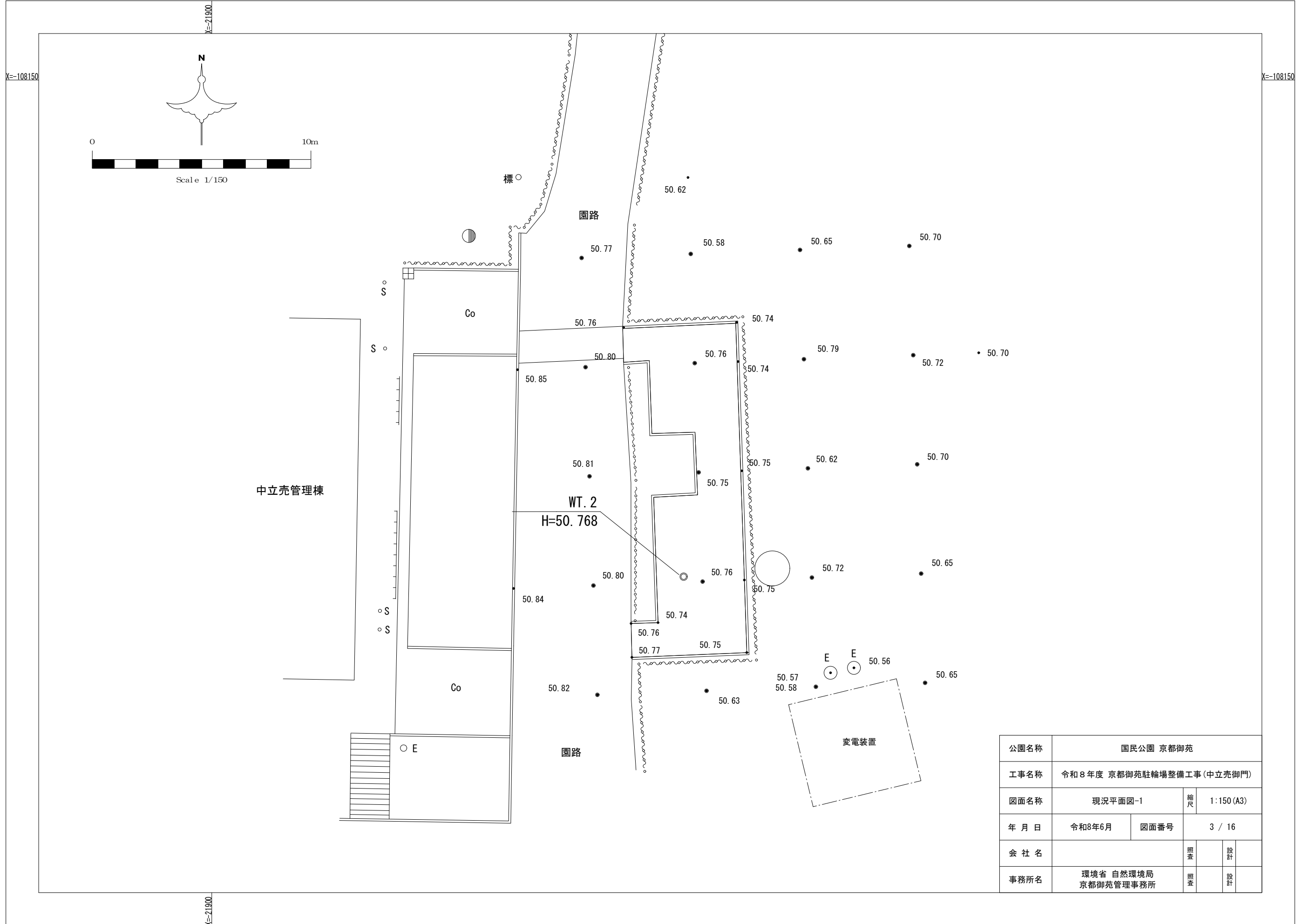
平面図-1



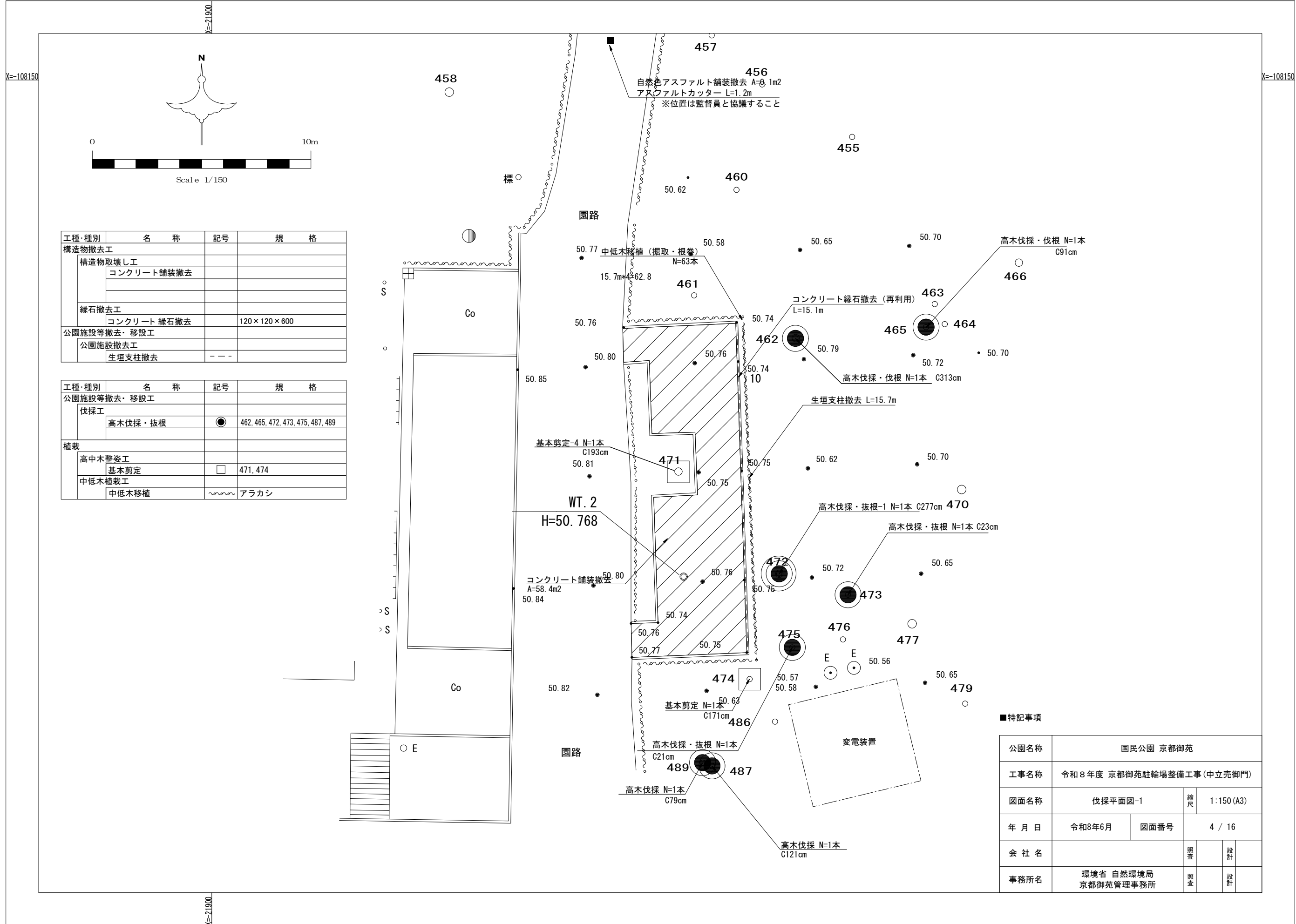
0 50 100 150 200 250m

Scale 1/4,000

公園名称	国民公園 京都御苑		
工事名称	令和8年度 京都御苑駐輪場整備工事(中立売御門)		
図面名称	位置図	縮尺	1:4,000 (A3)
年月日	令和8年6月	図面番号	2 / 16
会社名		照査	設計
事務所名	環境省 自然環境局 京都御苑管理事務所	照査	設計



公園名称	国民公園 京都御苑		
工事名称	令和8年度 京都御苑駐輪場整備工事(中立壳御門)		
図面名称	現況平面図-1	縮尺	1:150 (A3)
年月日	令和8年6月	図面番号	3 / 16
会社名		照査	設計
事務所名	環境省 自然環境局 京都御苑管理事務所	照査	設計



工種・種別	名称	記号	規格
構造物撤去工			
構造物取壊し工			
	コンクリート舗装撤去		
緑石撤去工			
	コンクリート 緑石撤去	120×120×600	
公園施設等撤去・移設工			
公園施設撤去工			
	生垣支柱撤去	---	

工種・種別	名称	記号	規格
公園施設等撤去・移設工			
伐採工			
	高木伐採・抜根	●	462, 465, 472, 473, 475, 487, 489
植栽			
高中木整姿工			
	基本剪定	□	471, 474
中低木植栽工			
	中低木移植	〰	アラカシ

■特記事項

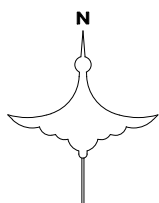
公園名称	国民公園 京都御苑		
工事名称	令和8年度 京都御苑駐輪場整備工事(中売御門)		
図面名称	伐採平面図-1	縮尺	1:150 (A3)
年月日	令和8年6月	図面番号	4 / 16
会社名		照査	設計
事務所名	環境省 自然環境局 京都御苑管理事務所	照査	設計

X=-108150

X=108150

X=21900

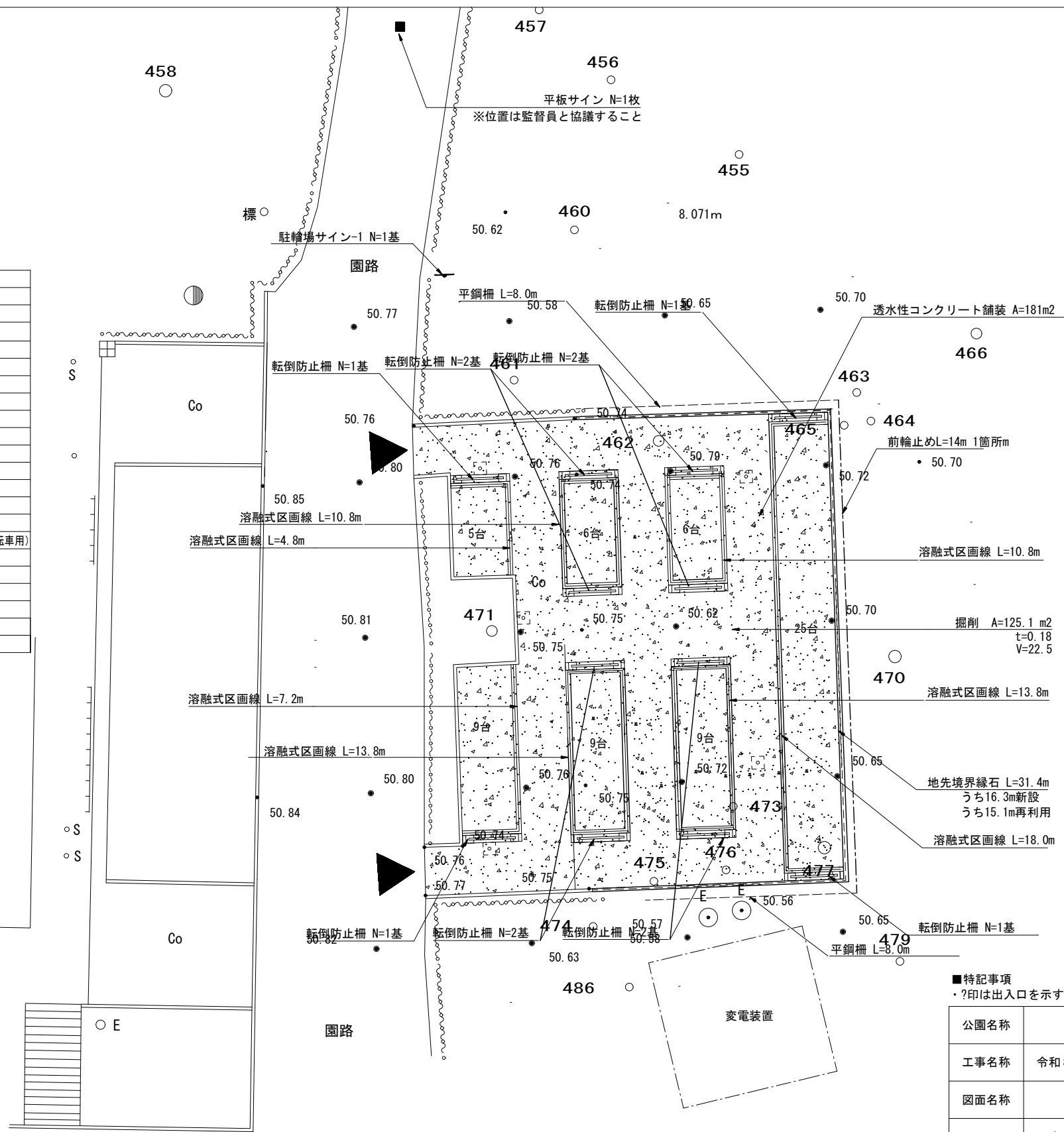
X=21900



Scale 1/150

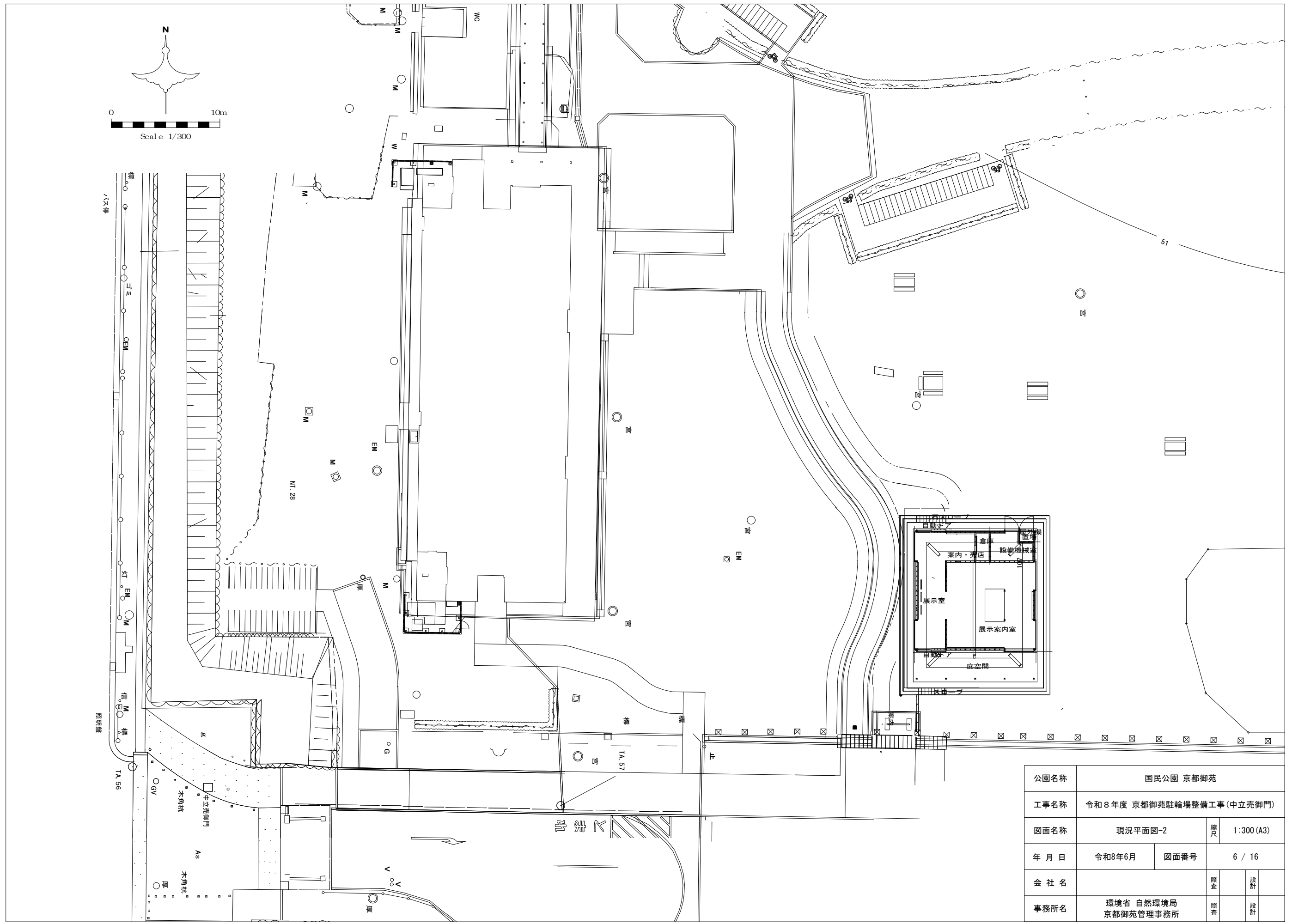
工種・種別	名称	記号	規格
園路広場整備工			
コンクリート舗装工			
透水性コンクリート舗装		t180(80-100)	
園路縁石工			
地先境界縁石		120×120×600	
区画線工			
熔融式区画線		W50	
サービス施設整備工			
サイン施設工			
駐輪場サイン-1		板面600×600 HI500(自転車用)	
自転車利用サイン		板面600×600 HI500	
管理施設整備工			
柵工			
転倒防止柵		H650	
前輪止め		L1400	
平鋼柵			

中立売管理棟

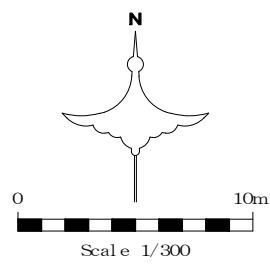


■特記事項
 ・?印は出入口を示す。

公園名称	国民公園 京都御苑		
工事名称	令和8年度 京都御苑駐輪場整備工事(中立売御門)		
図面名称	計画平面図-1	縮尺	1:150(A3)
年月日	令8年6月	図面番号	5 / 16
会社名		照査	設計
事務所名	環境省 自然環境局 京都御苑管理事務所	照査	設計

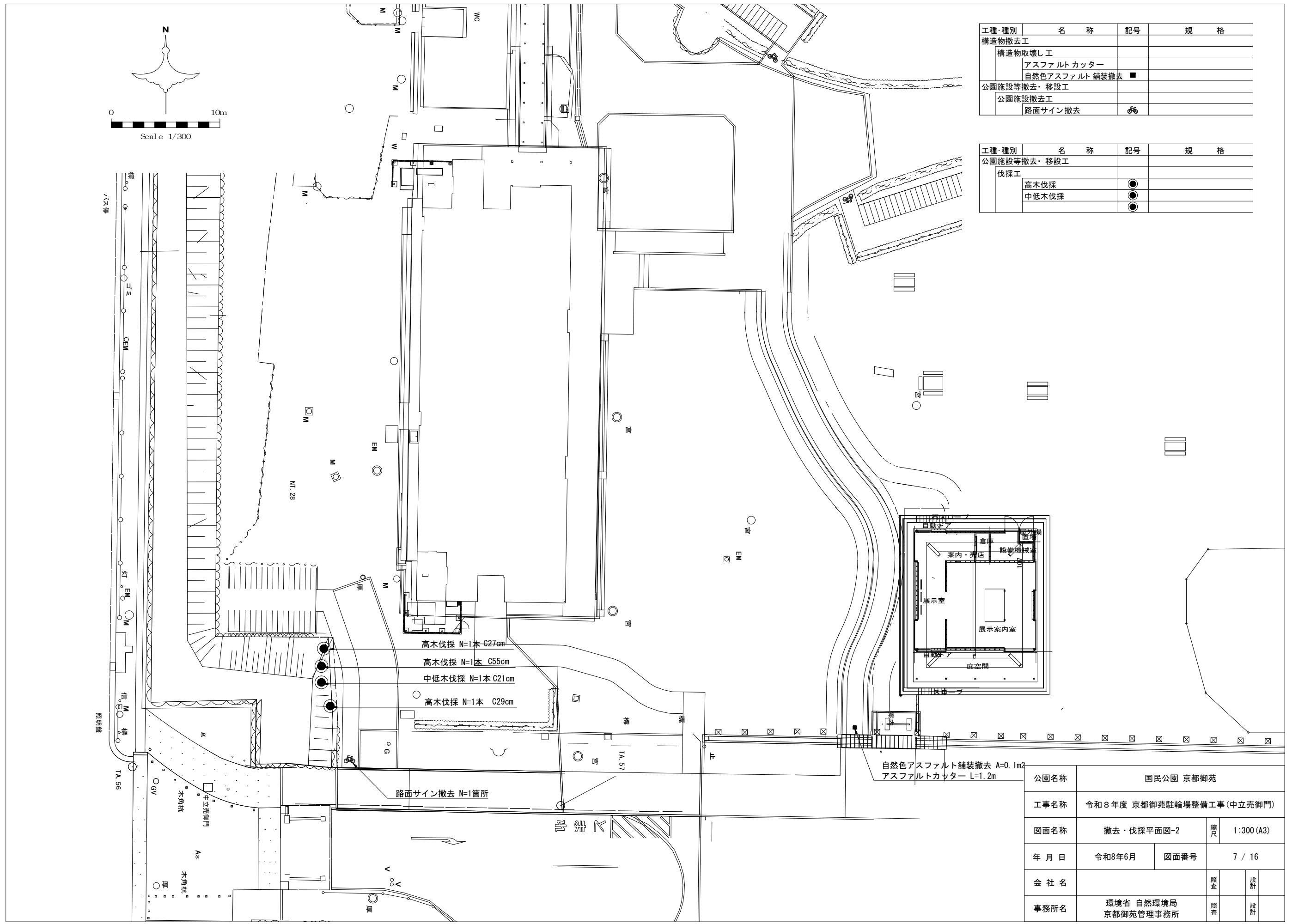


公園名称	国民公園 京都御苑		
工事名称	令和8年度 京都御苑駐輪場整備工事(中立売御門)		
図面名称	現況平面図-2	縮尺	1:300 (A3)
年月日	令和8年6月	図面番号	6 / 16
会社名		照査	設計
事務所名	環境省 自然環境局 京都御苑管理事務所	照査	設計

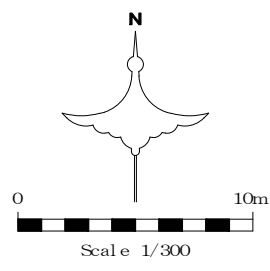


工種・種別	名称	記号	規格
構造物撤去工			
構造物取壊し工	アスファルトカッター 自然色アスファルト 舗装撤去	■	
公園施設等撤去・移設工			
公園施設撤去工	路面サイン撤去	🚲	

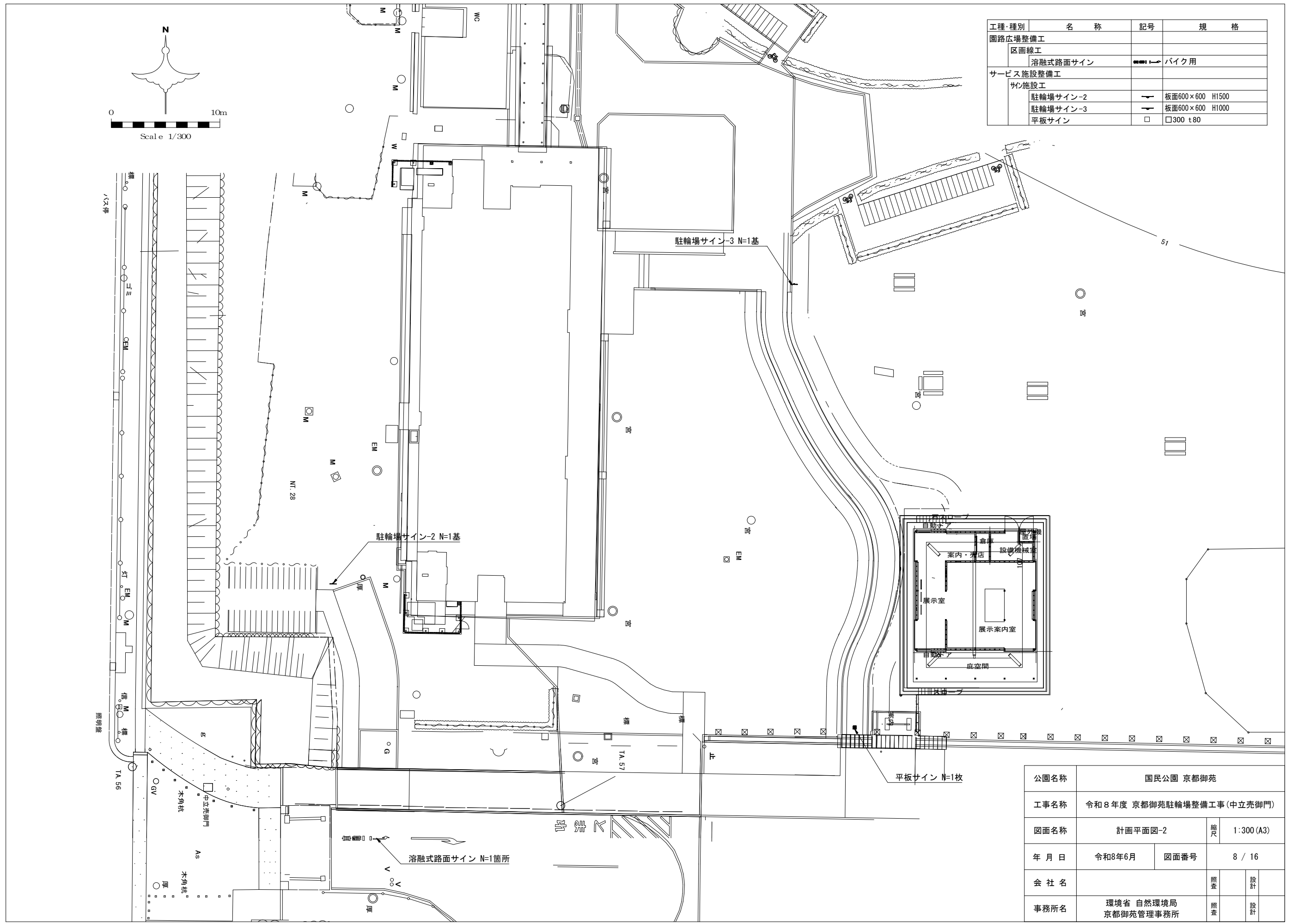
工種・種別	名称	記号	規格
公園施設等撤去・移設工			
伐採工			
	高木伐採	●	
	中低木伐採	●	
		●	



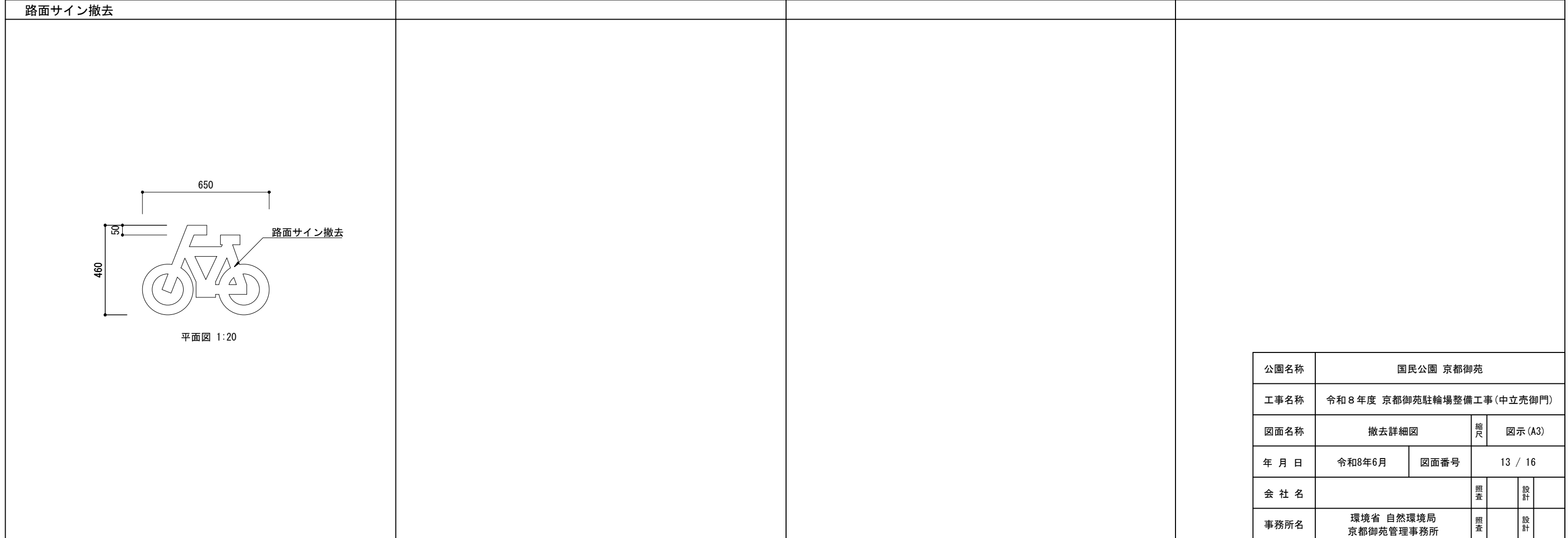
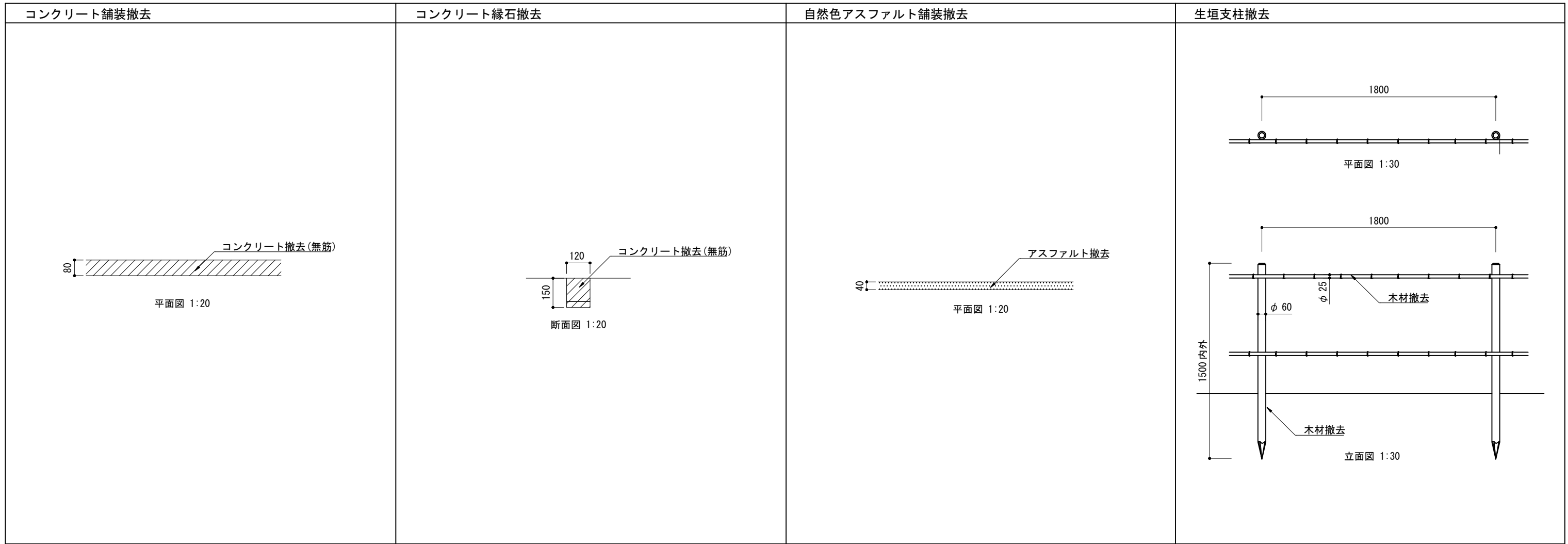
公園名称	国民公園 京都御苑		
工事名称	令和8年度 京都御苑駐輪場整備工事(中立売御門)		
図面名称	撤去・伐採平面図-2	縮尺	1:300 (A3)
年月日	令和8年6月	図面番号	7 / 16
会社名		照査	設計
事務所名	環境省 自然環境局 京都御苑管理事務所	照査	設計



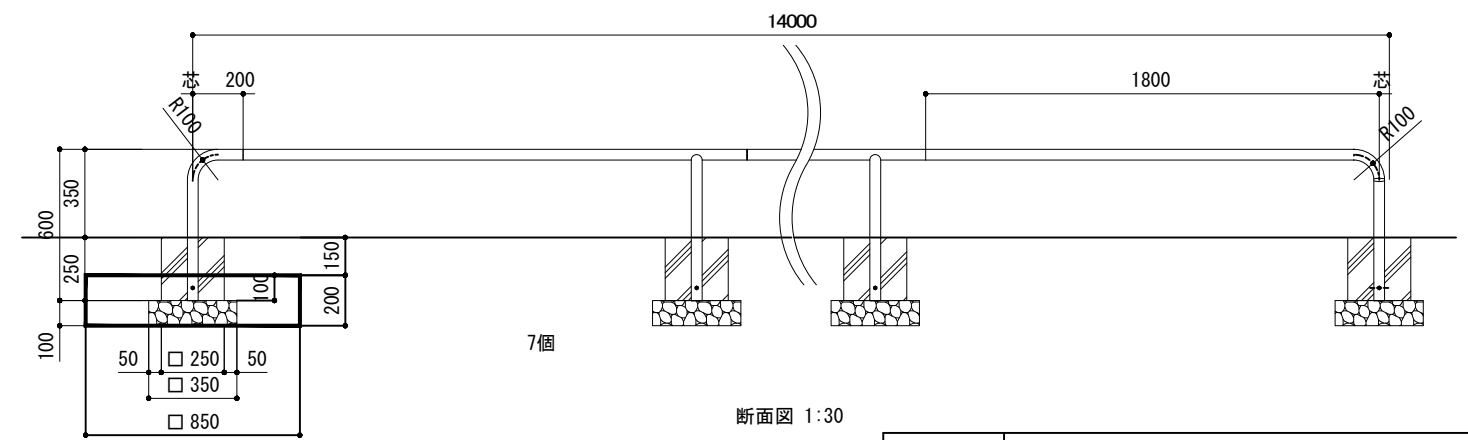
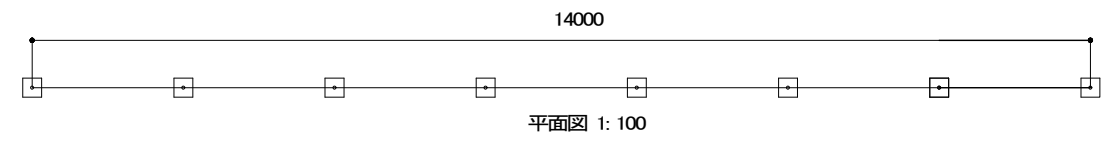
工種・種別	名称	記号	規格
園路広場整備工	区画線工		
	熔融式路面サイン	■	バイク用
サービス施設整備工	サイン施設工		
	駐輪場サイン-2	↖	板面600×600 H1500
	駐輪場サイン-3	↗	板面600×600 H1000
	平板サイン	□	□300 t80



公園名称	国民公園 京都御苑		
工事名称	令和8年度 京都御苑駐輪場整備工事(中立売御門)		
図面名称	計画平面図-2	縮尺	1:300 (A3)
年月日	令和8年6月	図面番号	8 / 16
会社名		照査	設計
事務所名	環境省 自然環境局 京都御苑管理事務所	照査	設計

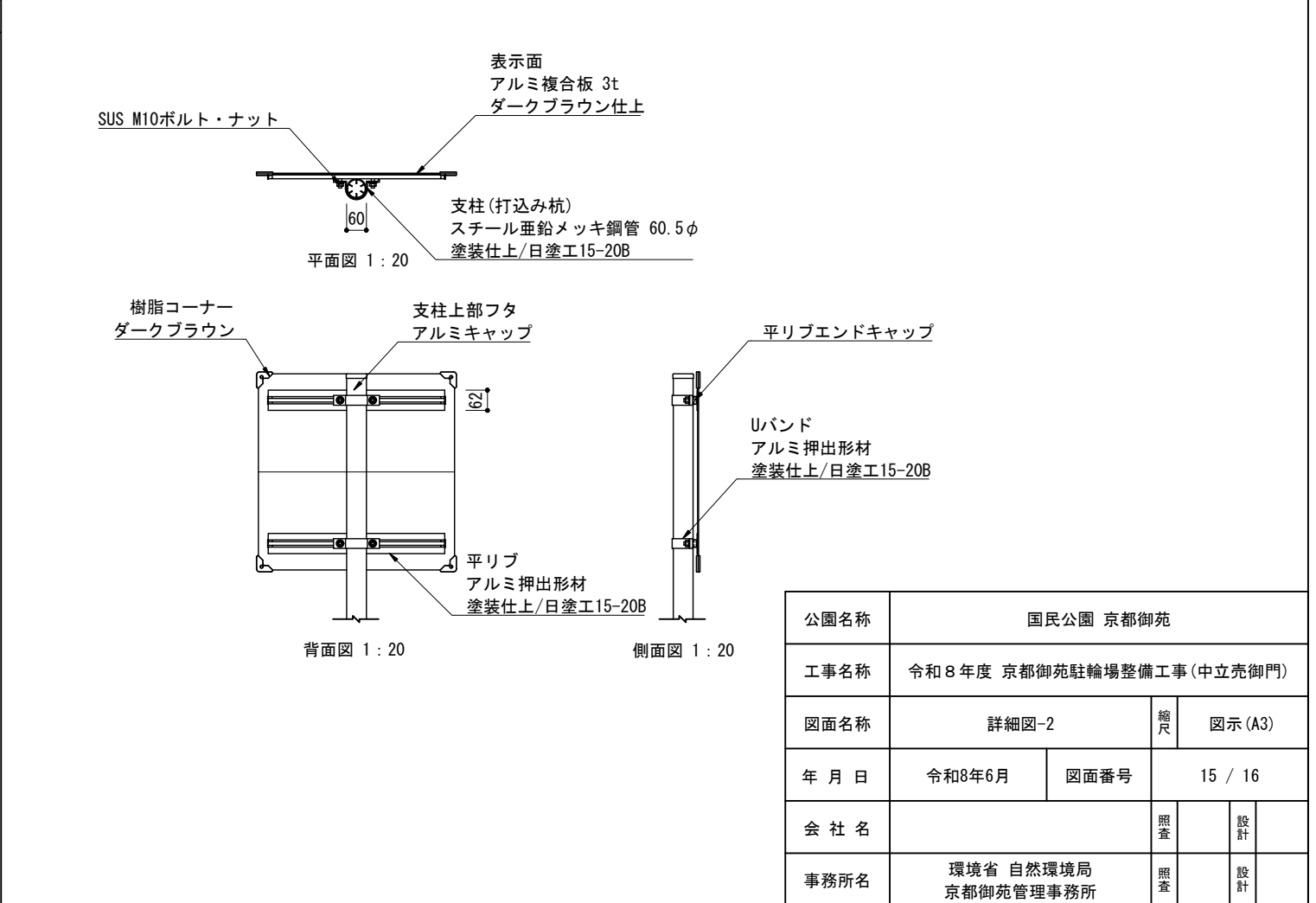
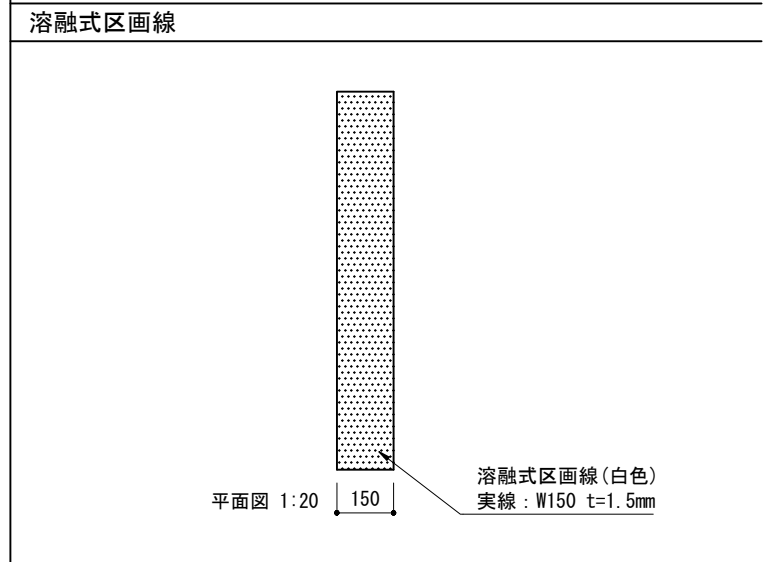
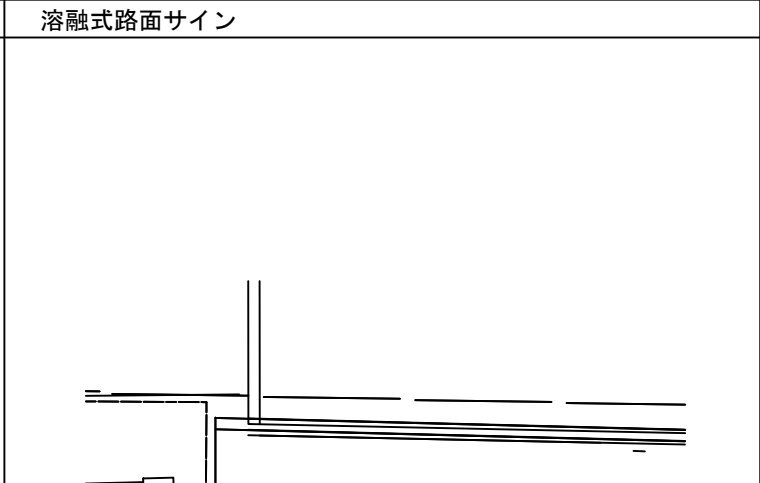
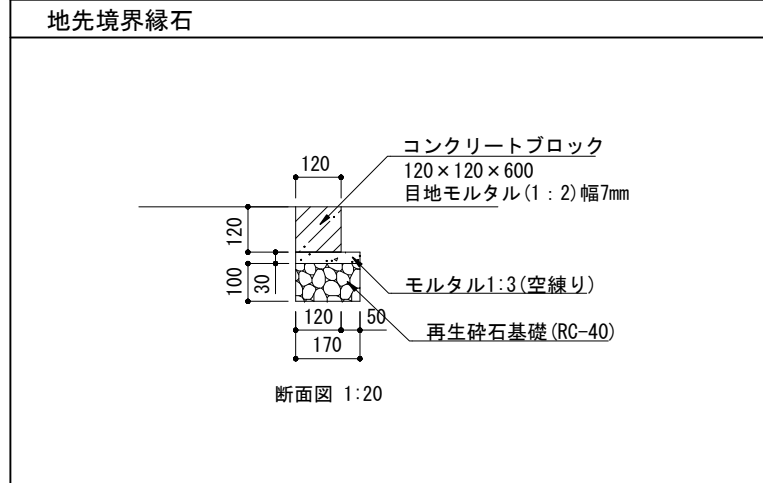
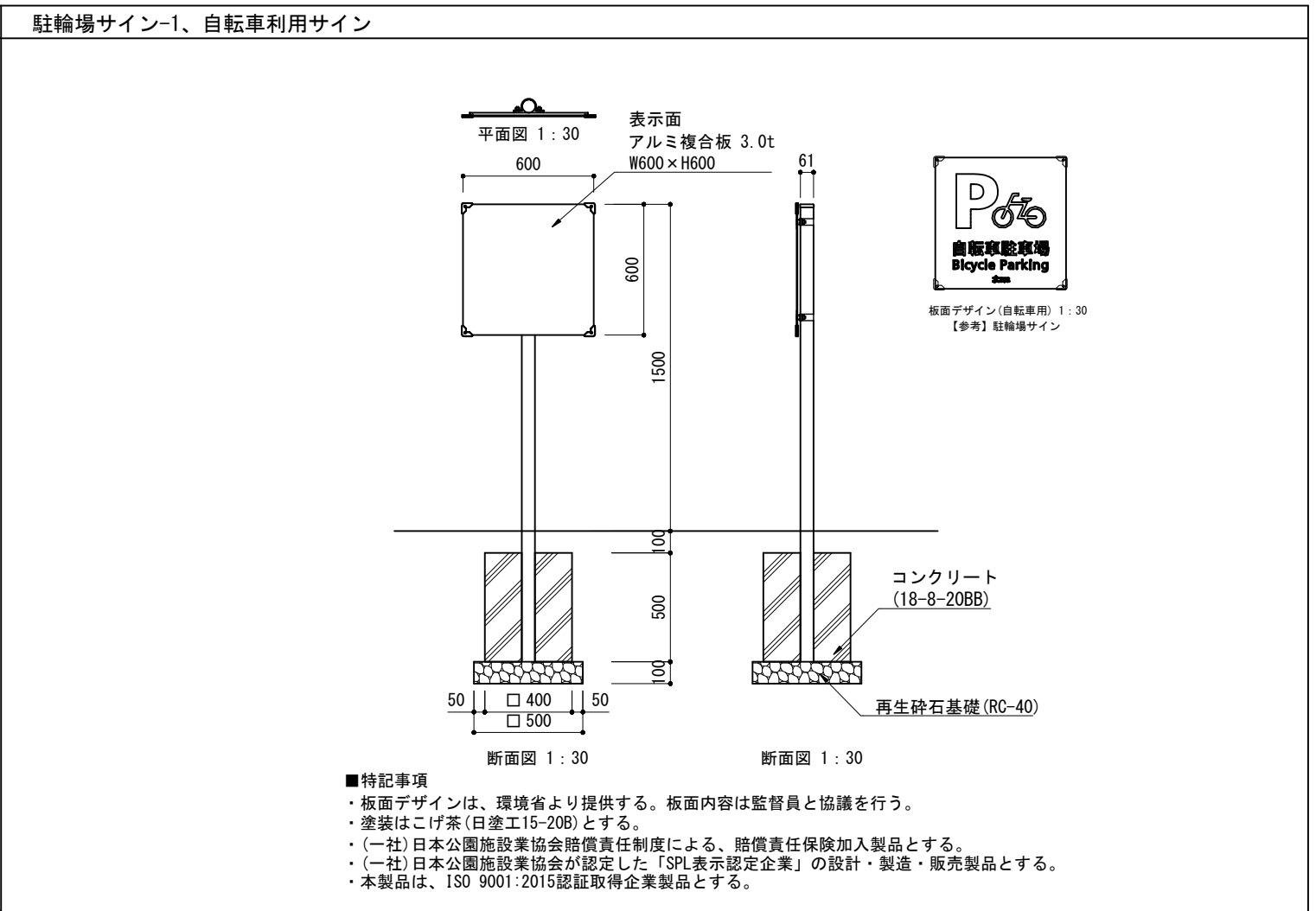
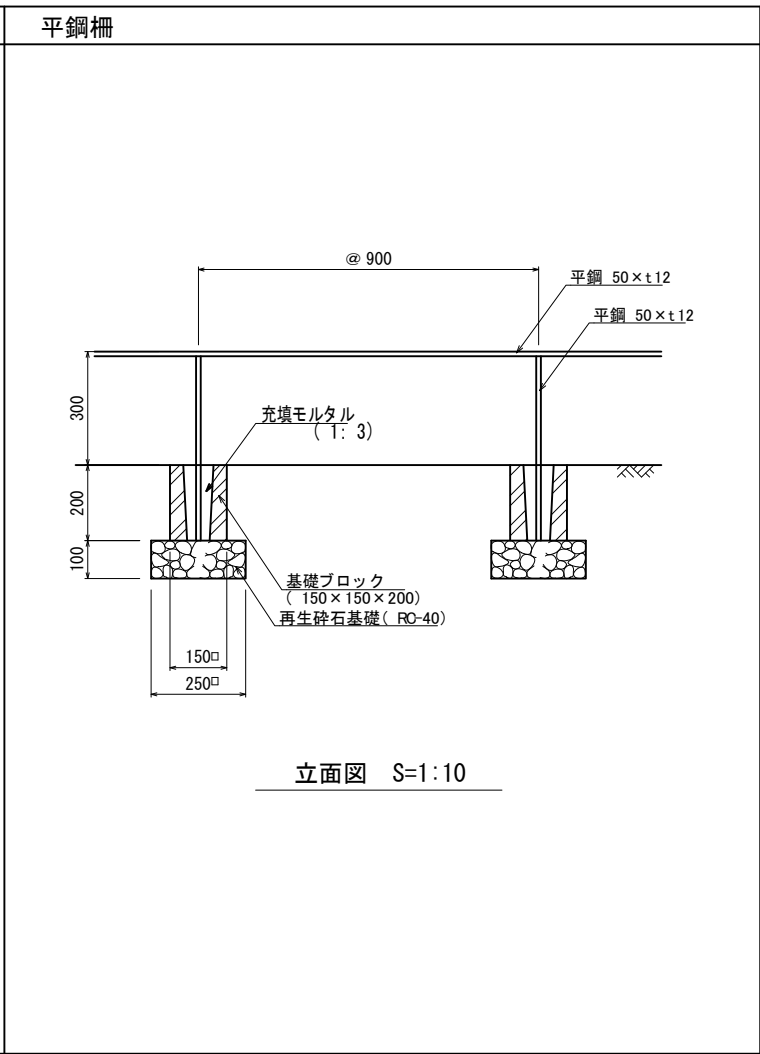
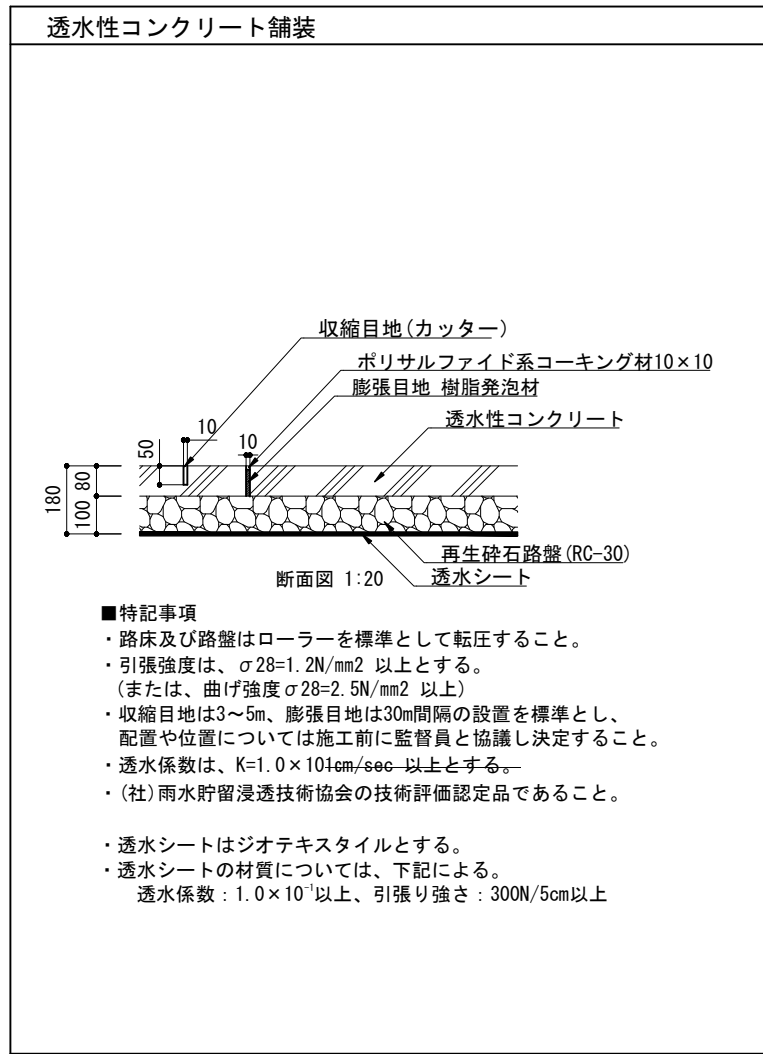


前輪止め

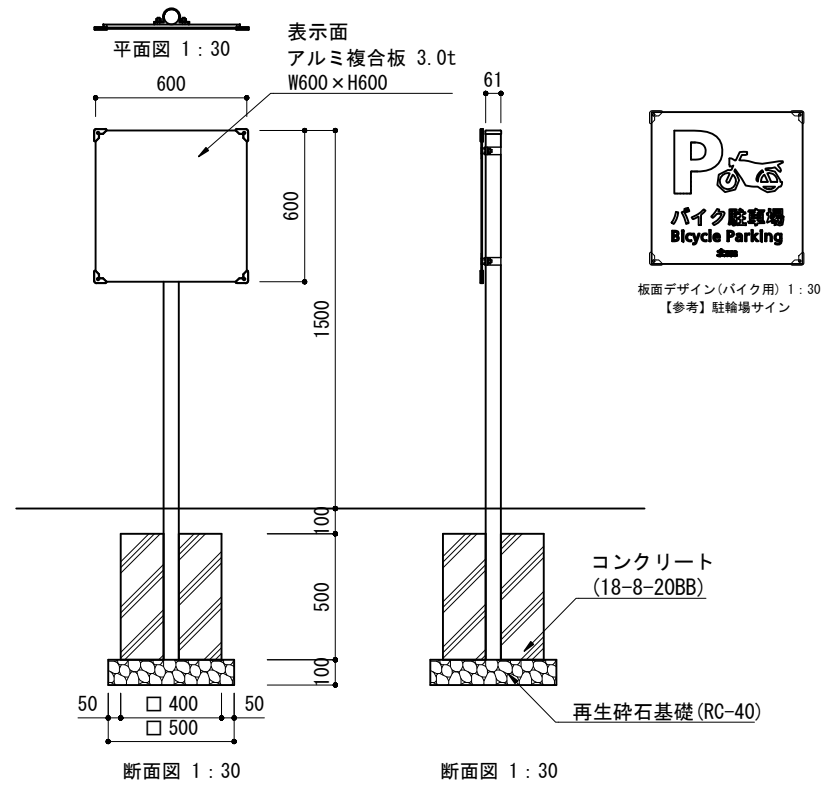


■特記事項
・色調は茶色とする。

公園名称	国民公園 京都御苑		
工事名称	令和8年度 京都御苑駐輪場整備工事(中立売御門)		
図面名称	詳細図-1	縮尺	図示(A3)
年月日	令和8年6月	図面番号	14 / 16
会社名		照査	設計
事務所名	環境省 自然環境局 京都御苑管理事務所	照査	設計

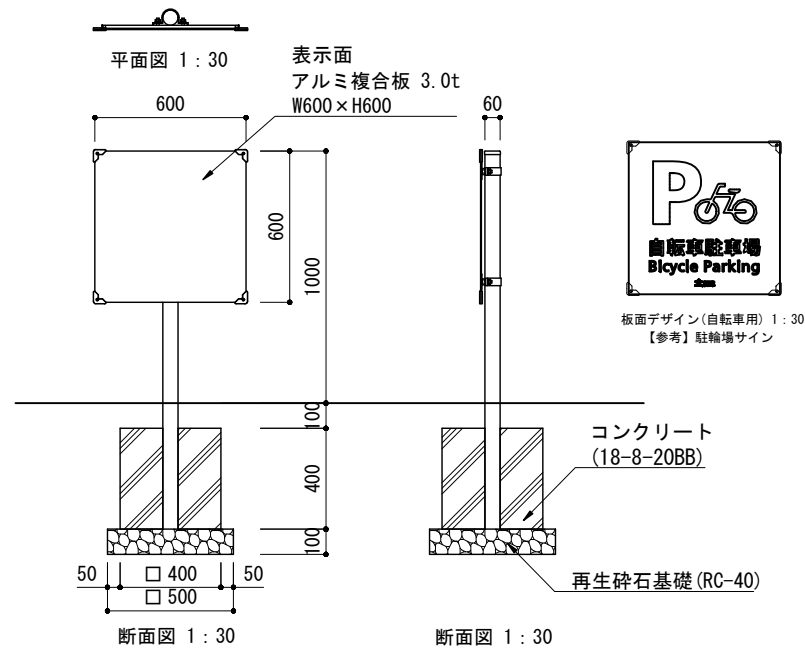


駐輪場サイン-2



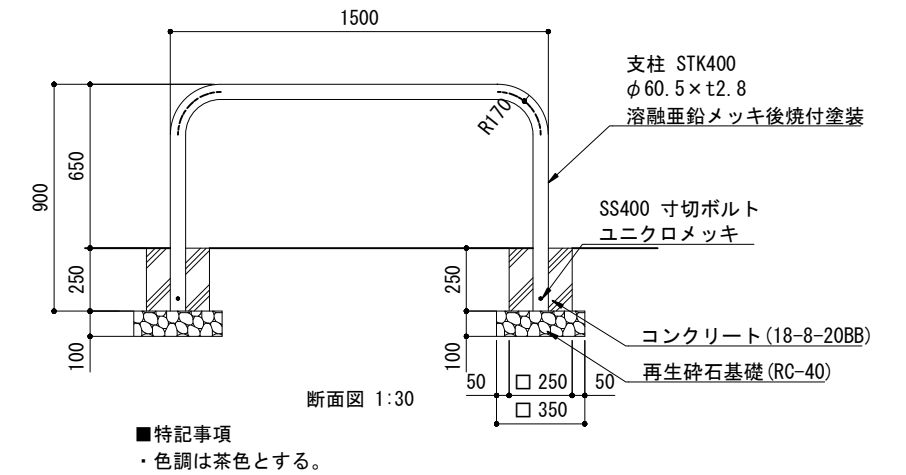
- 特記事項
- ・板面デザインは、環境省より提供する。板面内容は監督員と協議を行う。
 - ・塗装はこげ茶(日塗工15-20B)とする。
 - ・(一社)日本公園施設業協会賠償責任制度による、賠償責任保険加入製品とする。
 - ・(一社)日本公園施設業協会が認定した「SPL表示認定企業」の設計・製造・販売製品とする。
 - ・本製品は、ISO 9001:2015認証取得企業製品とする。

駐輪場サイン-3



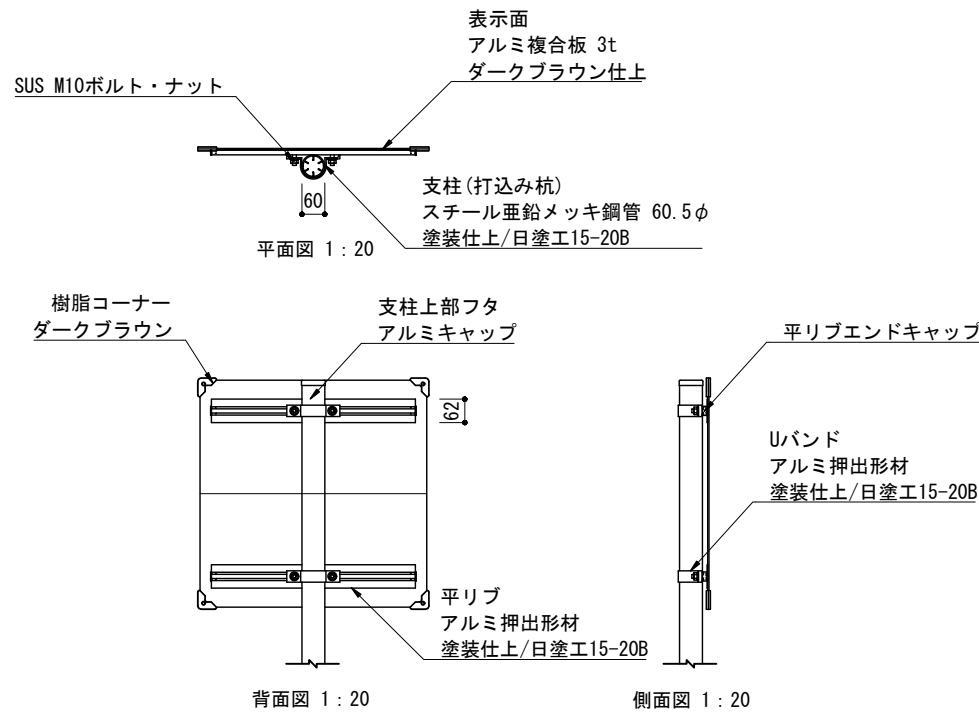
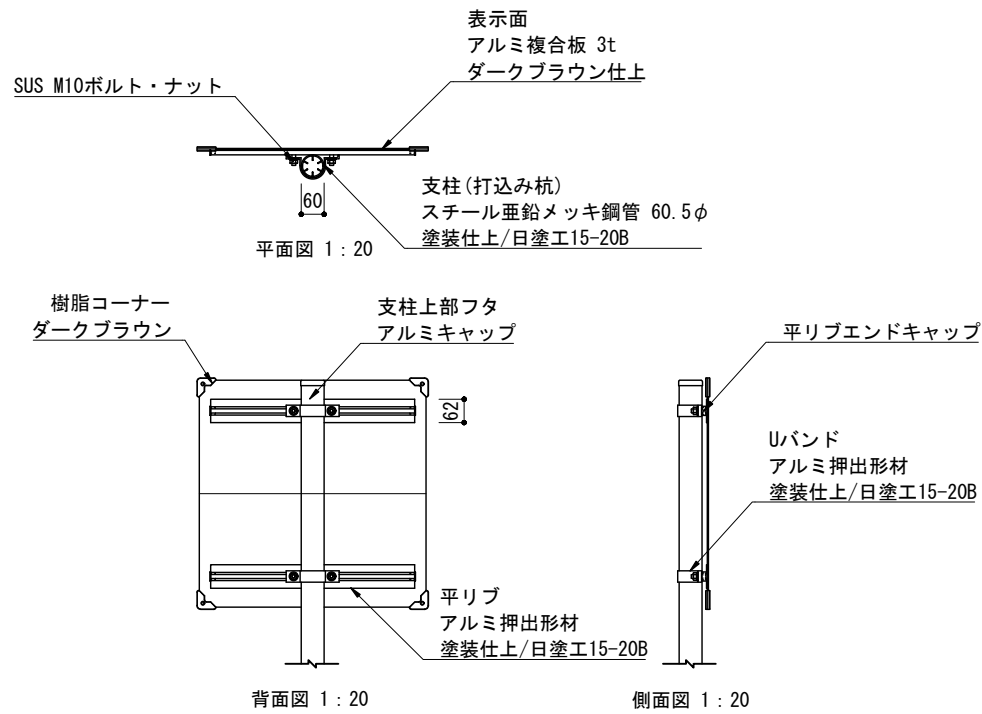
- 特記事項
- ・板面デザインは、環境省より提供する。板面内容は監督員と協議を行う。
 - ・塗装はこげ茶(日塗工15-20B)とする。
 - ・(一社)日本公園施設業協会賠償責任制度による、賠償責任保険加入製品とする。
 - ・(一社)日本公園施設業協会が認定した「SPL表示認定企業」の設計・製造・販売製品とする。
 - ・本製品は、ISO 9001:2015認証取得企業製品とする。
- 設計基準 風速:34 m/s、長期地耐力50 kN/m²

転倒防止柵



- 特記事項
- ・色調は茶色とする。

平板サイン



- 特記事項
- ・板面デザイン及び板面内容は監督員と協議を行う。
 - ・ブロックは、予め見本品提出の上、監督員の承諾を得ること。
 - ・舗装表層のすべり抵抗値はBPN40以上(湿潤状態)とする。

公園名称	国民公園 京都御苑		
工事名称	令和8年度 京都御苑駐輪場整備工事(中立売御門)		
図面名称	詳細図-3	縮尺	図示(A3)
年月日	令和8年6月	図面番号	16 / 16
会社名		照査	設計
事務所名	環境省 自然環境局 京都御苑管理事務所	照査	設計

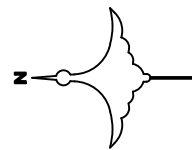
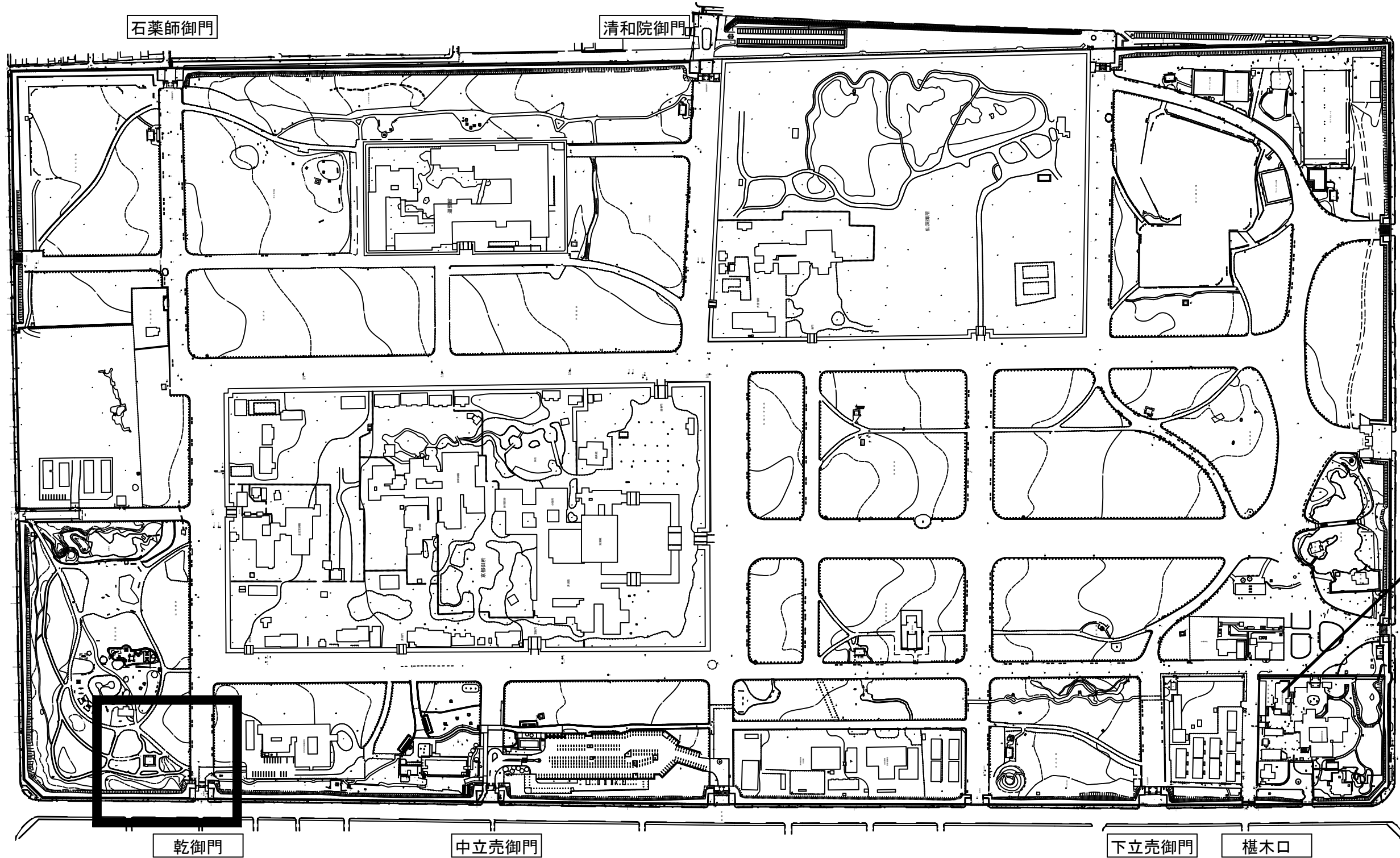
令和8年度 京都御苑駐輪場整備工事(乾御門)

図面目録

図番	図面名称	縮尺(A3)	備考
1/11	表紙・図面目録	—	
2/11	位置図	1:4,000	
3/11	現況平面図	1:150	
4/11	撤去・伐採平面図	1:150	
5/11	造成平面図	1:150	
6/11	計画平面図	1:150	
7/11	寸法平面図	1:150	
8/11	電気設備平面図	1:150	
9/11	撤去詳細図	図示	玉石縁石撤去
10/11	詳細図-1	図示	平鋼柵、透水性コンクリート舗装、地先境界縁石、溶融式区画線、駐輪場サイン、自転車利用サイン
11/11	詳細図-2	図示	前輪止め、転倒防止柵、生垣支柱、土壌改良

環境省 自然環境局 京都御苑管理事務所

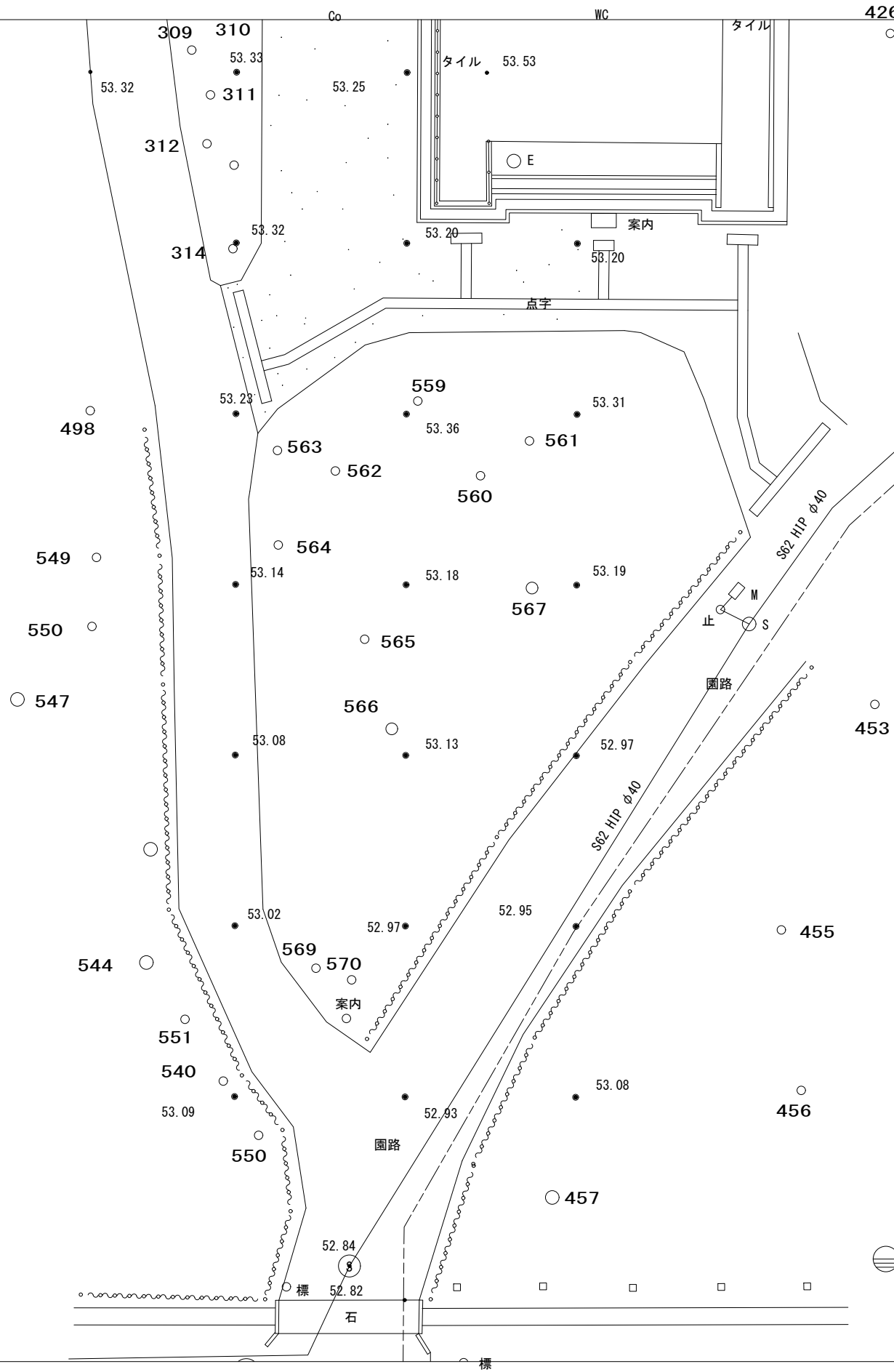
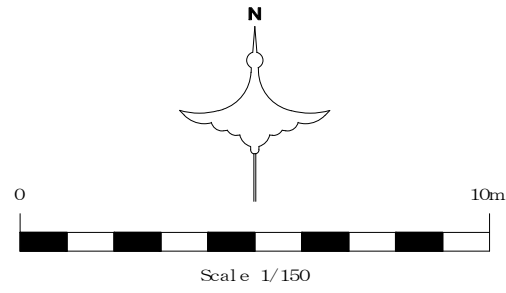
公園名称	国民公園 京都御苑			
工事名称	令和8年度 京都御苑駐輪場整備工事(乾御門)			
図面名称	表紙・図面目録	縮尺	—	
年月日	令和8年6月	図面番号	1 / 11	
会社名		照査	設計	
事務所名	環境省 自然環境局 京都御苑管理事務所	照査	設計	



0 50 100 150 200 250m

Scale 1/4,000

公園名称	国民公園 京都御苑		
工事名称	令和8年度 京都御苑駐輪場整備工事(乾御門)		
図面名称	位置図	縮尺	1:4,000 (A3)
年月日	令和8年6月	図面番号	2 / 11
会社名		照査	設計
事務所名	環境省 自然環境局 京都御苑管理事務所	照査	設計



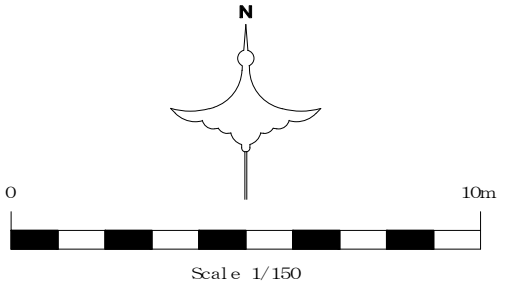
公園名称	国民公園 京都御苑		
工事名称	令和8年度 京都御苑駐輪場整備工事(乾御門)		
図面名称	現況平面図	縮尺	1:150 (A3)
年月日	令和8年6月	図面番号	3 / 11
会社名		照査	設計
事務所名	環境省 自然環境局 京都御苑管理事務所	照査	設計

X=-107850

X=-107850

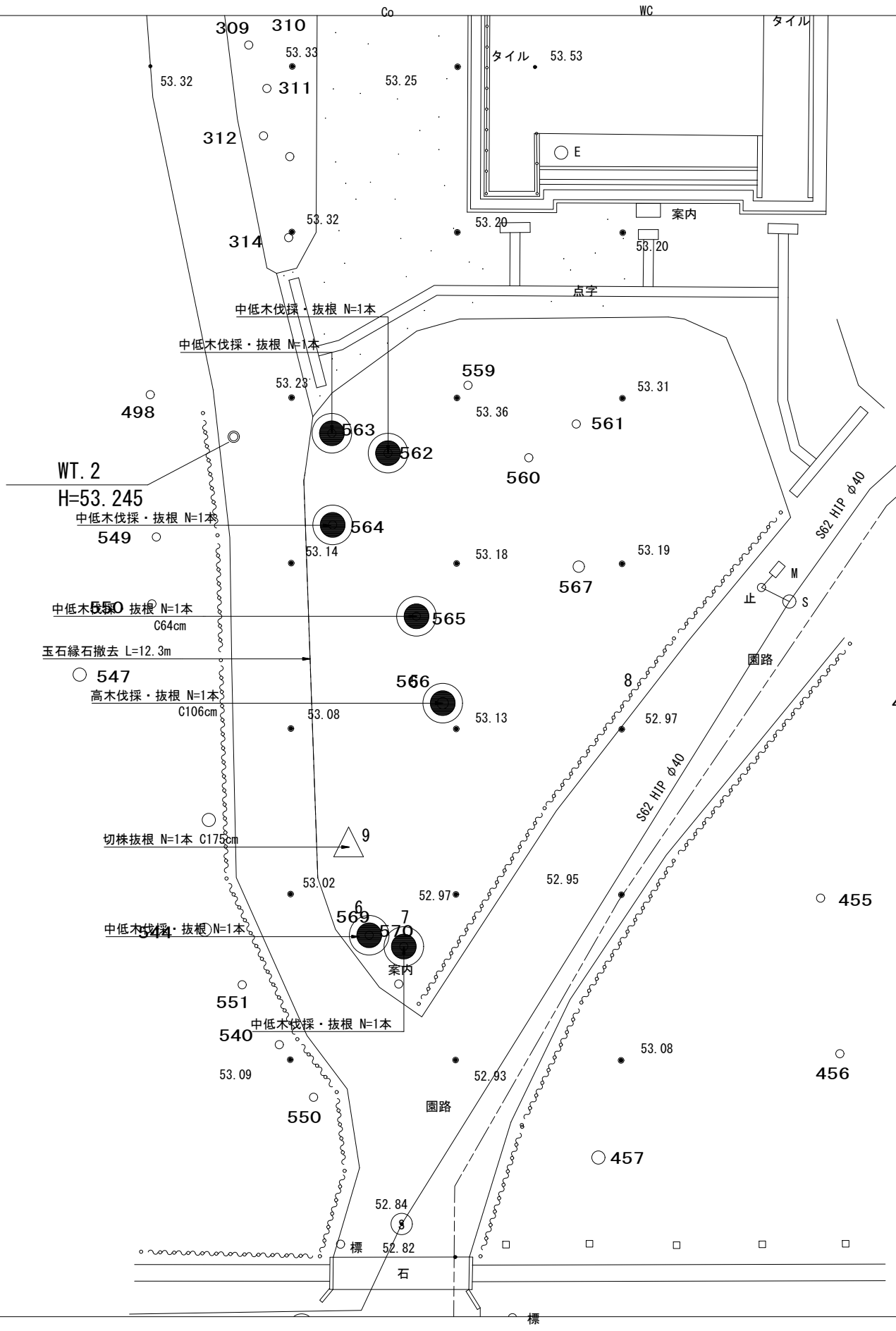
X=21900

X=21900



工種・種別	名称	記号	規格
公園施設等撤去・移設工			
公園施設撤去工			
	玉石縁石撤去	---	

工種・種別	名称	記号	規格
公園施設等撤去・移設工			
伐採工			
	高木伐採・抜根	●	566
	中低木伐採・抜根	●	562, 563, 564, 565, 569, 570
	切株抜根	△	



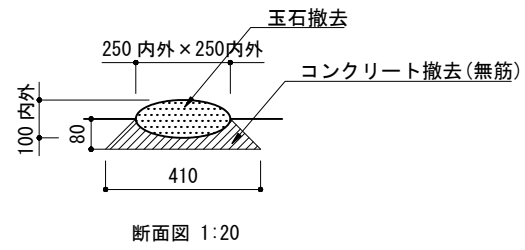
公園名称	国民公園 京都御苑		
工事名称	令和8年度 京都御苑駐輪場整備工事(乾御門)		
図面名称	撤去・伐採平面図	縮尺	1:150 (A3)
年月日	令和8年6月	図面番号	4 / 11
会社名		照査	設計
事務所名	環境省 自然環境局 京都御苑管理事務所	照査	設計

X=-107850

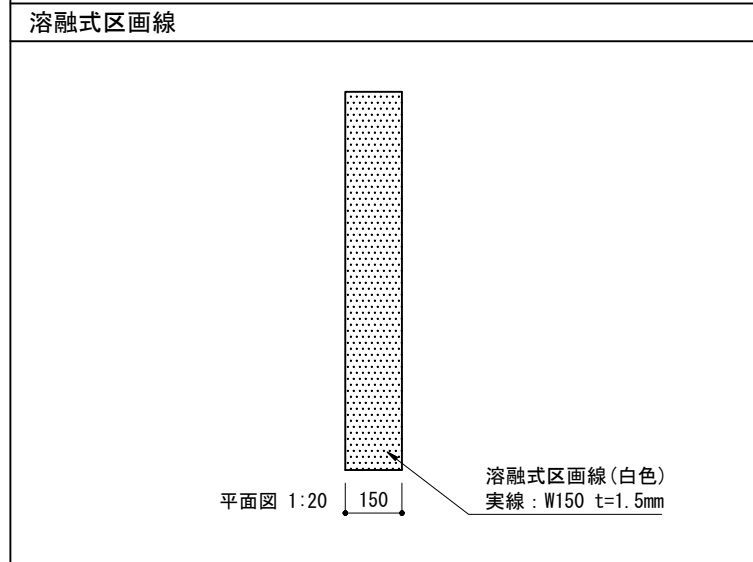
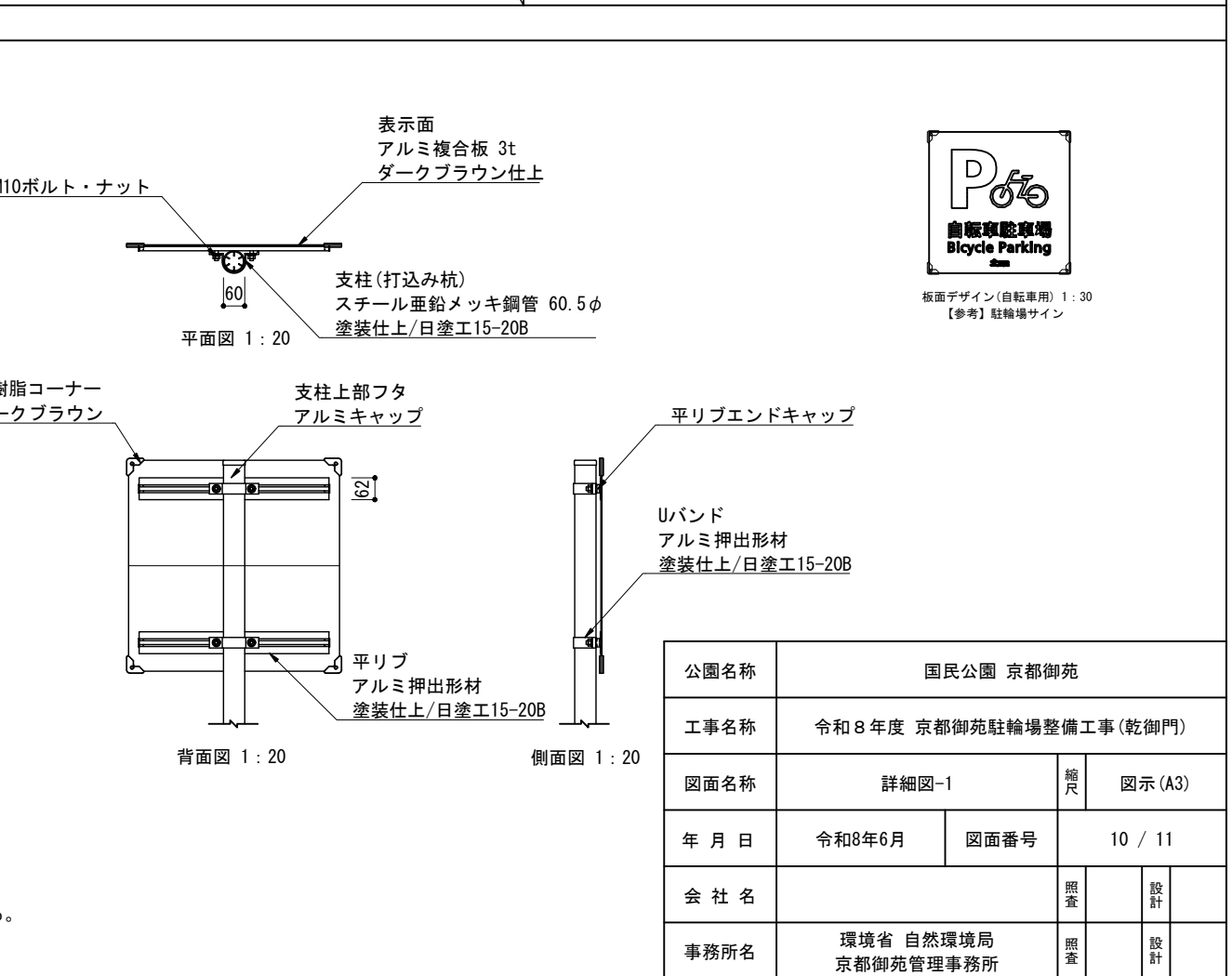
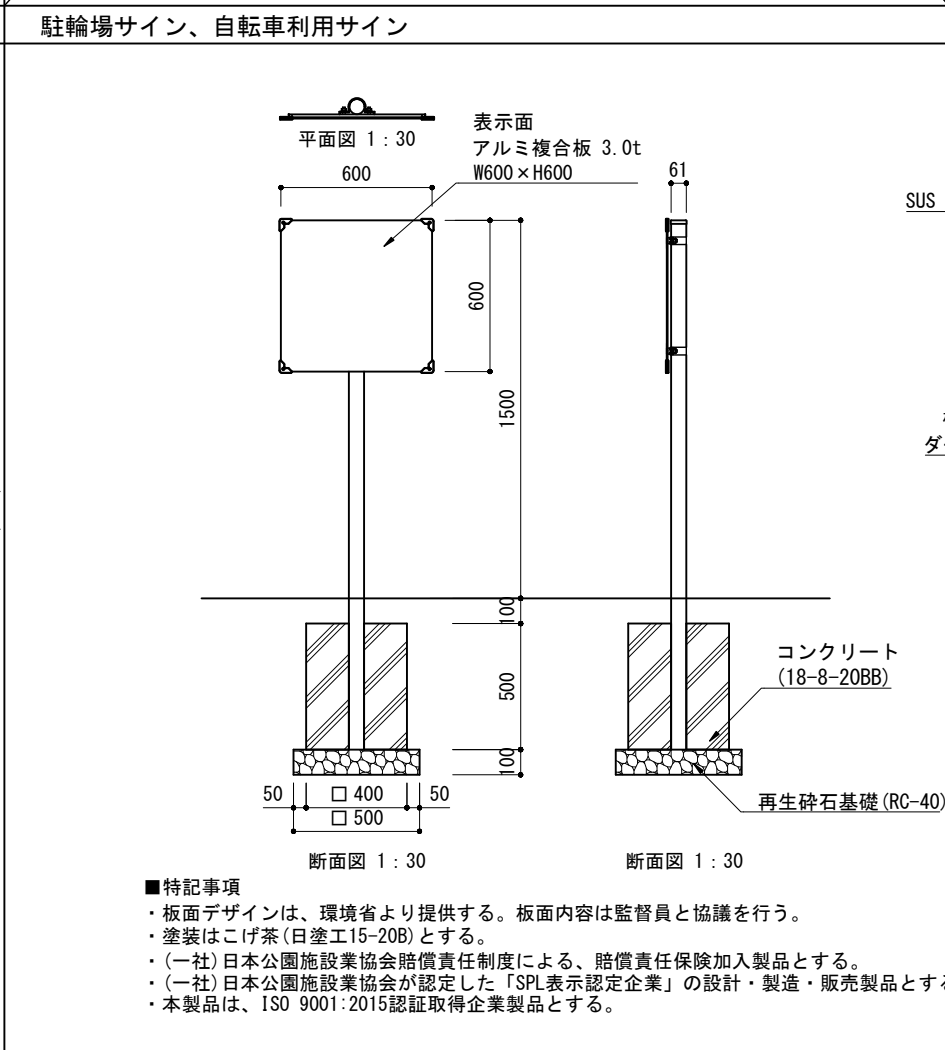
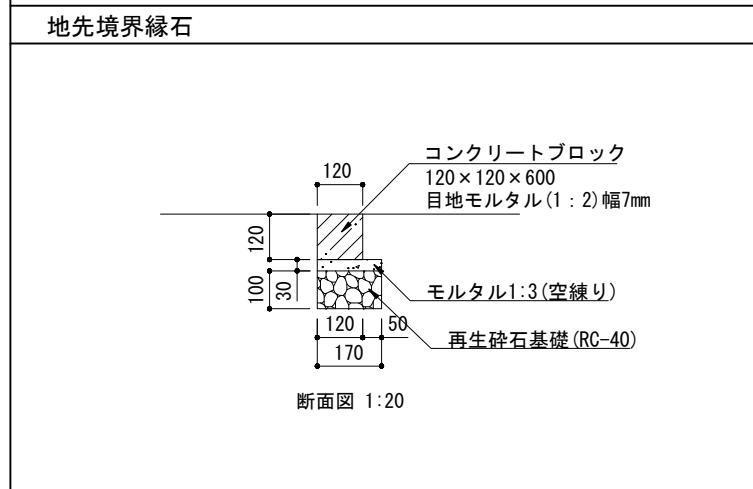
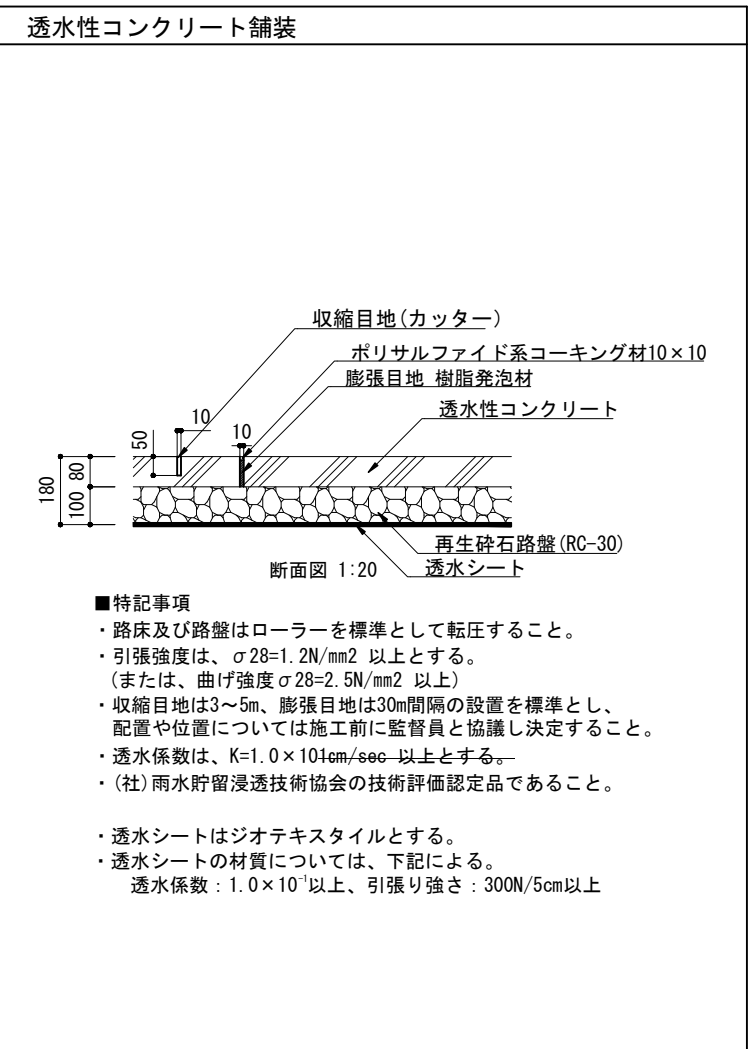
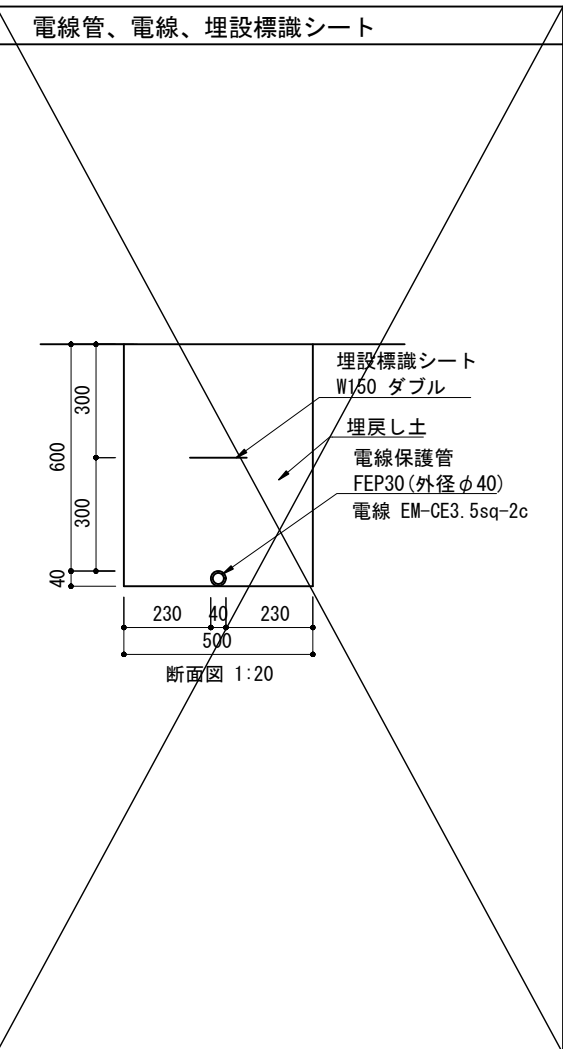
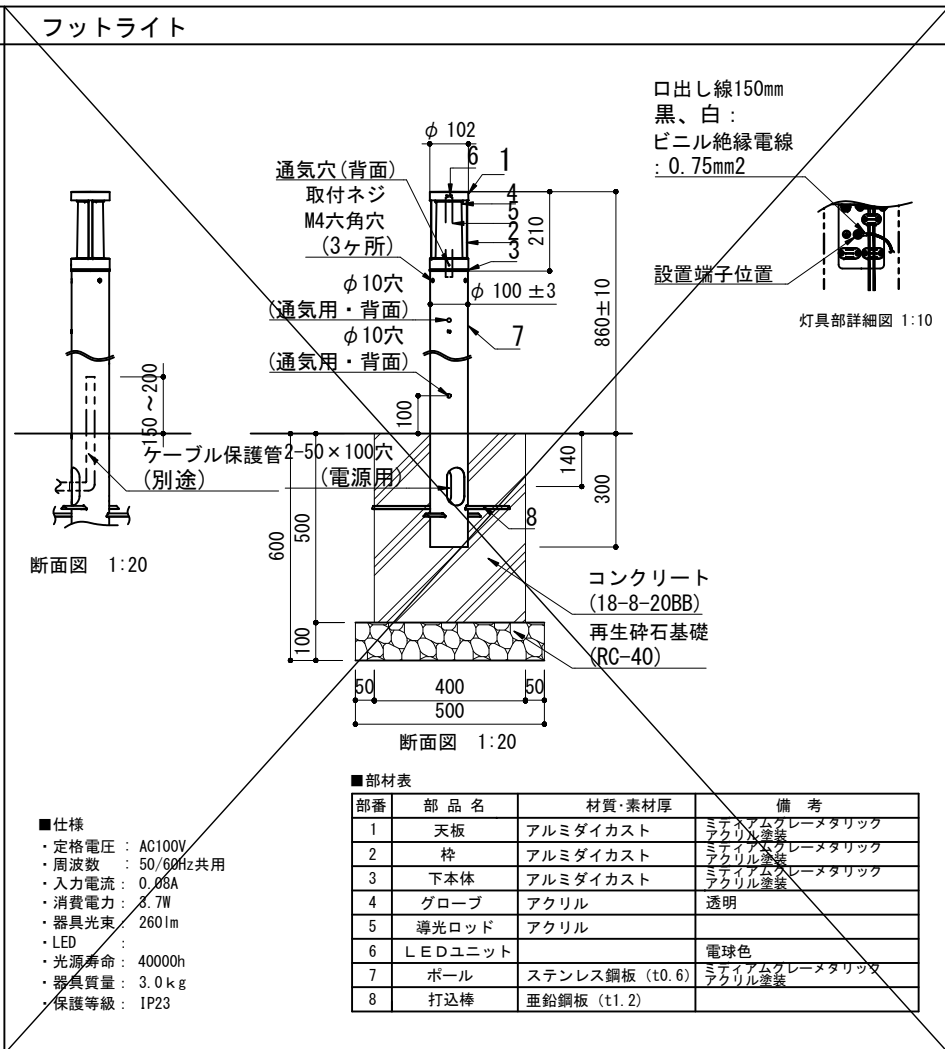
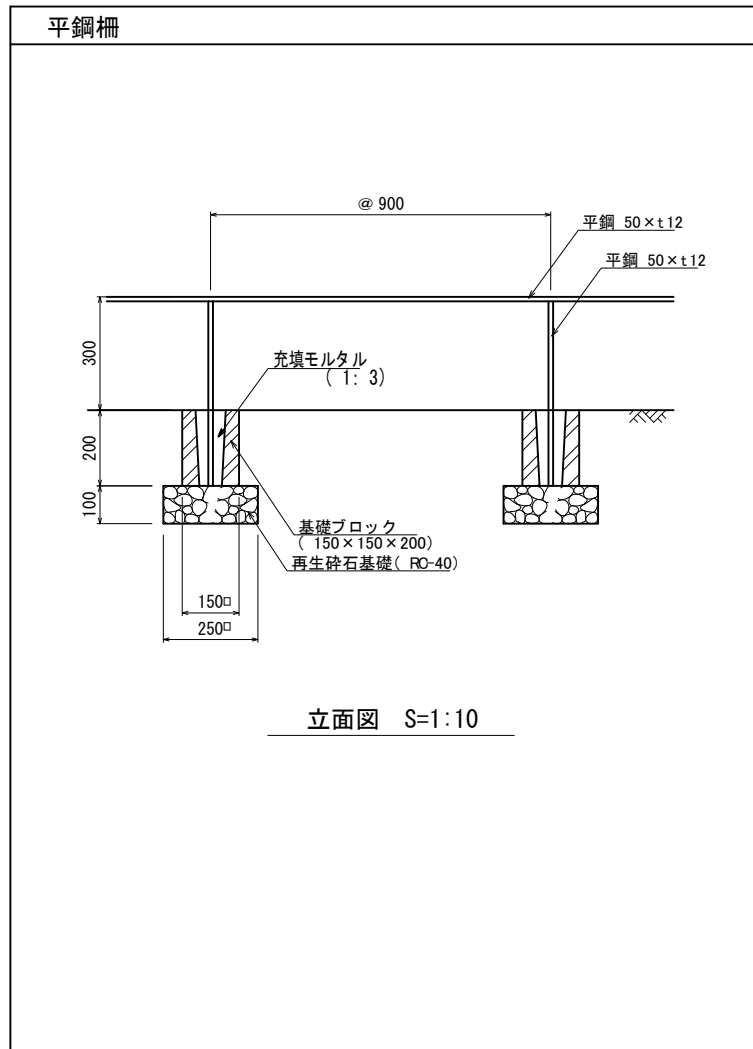
X=-107850

X=-21900

玉石縁石撤去

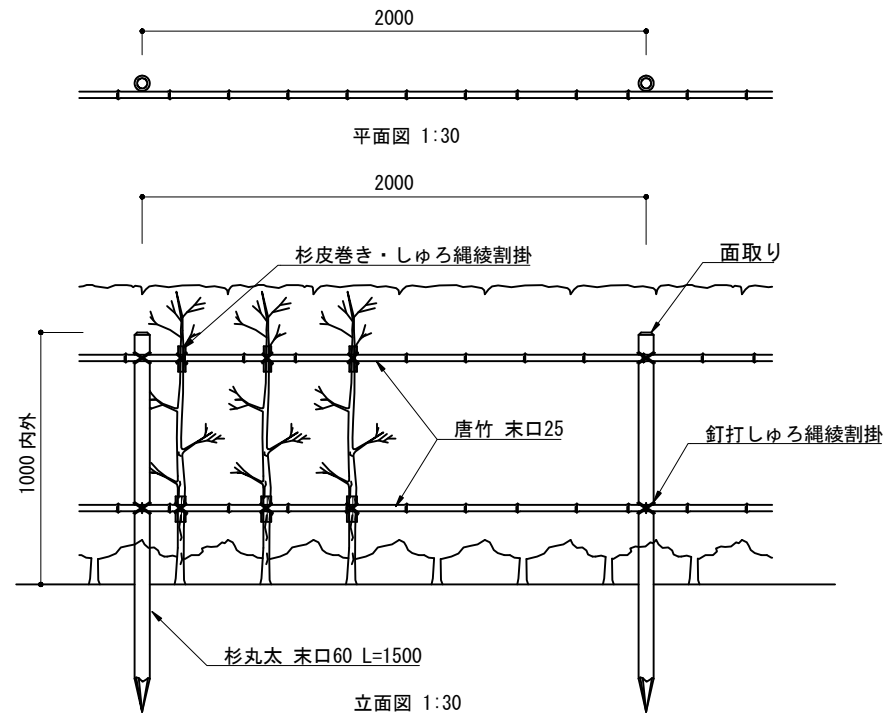


公園名称	国民公園 京都御苑			
工事名称	令和8年度 京都御苑駐輪場整備工事(乾御門)			
図面名称	撤去詳細図	縮尺	図示(A3)	
年月日	令和8年6月	図面番号	9 / 11	
会社名		照査		設計
事務所名	環境省 自然環境局 京都御苑管理事務所	照査		設計



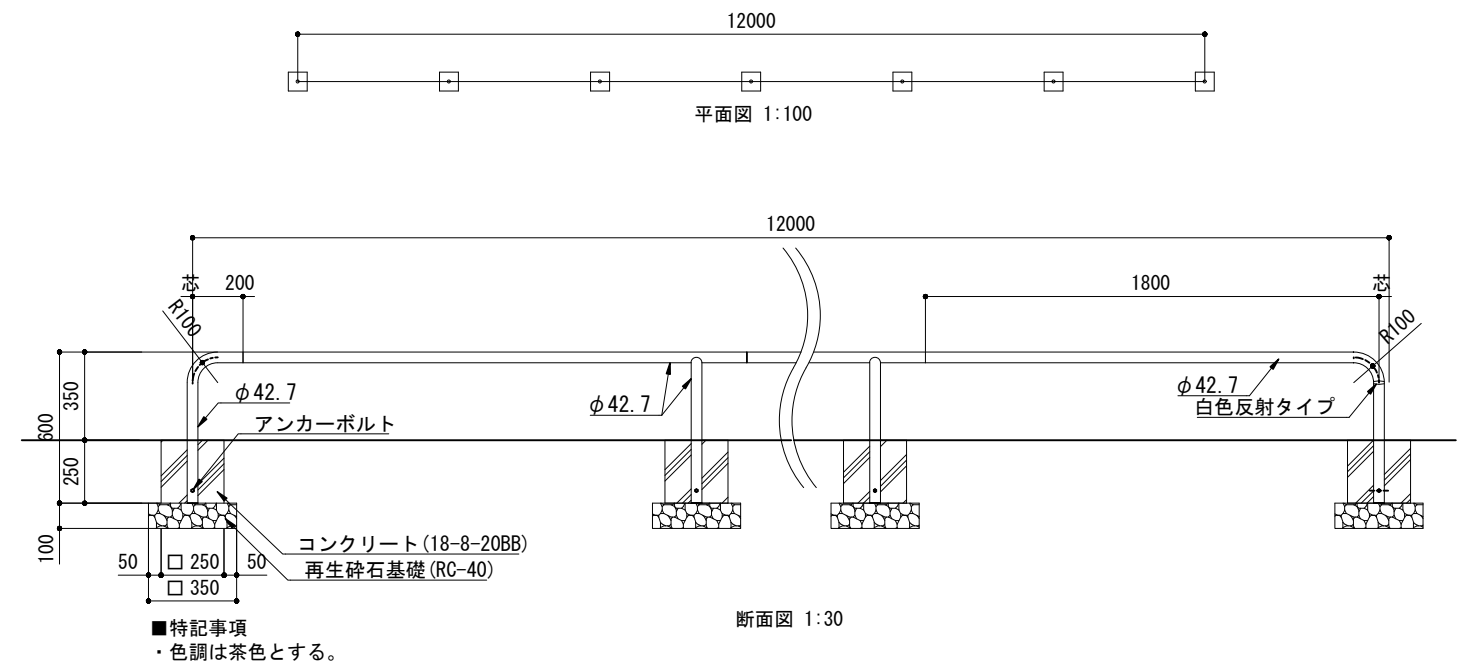
公園名称	国民公園 京都御苑		
工事名称	令和8年度 京都御苑駐輪場整備工事(乾御門)		
図面名称	詳細図-1	縮尺	図示(A3)
年月日	令和8年6月	図面番号	10 / 11
会社名		照査	設計
事務所名	環境省 自然環境局 京都御苑管理事務所	照査	設計

生垣支柱



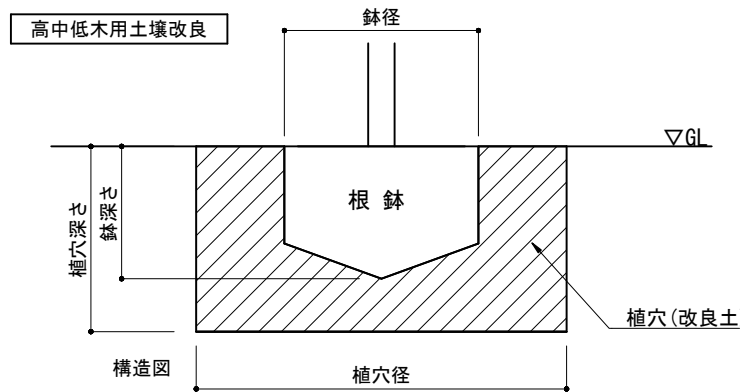
- 特記事項
- ・杉丸太は、防腐処理を行うこと。
 - ・杉丸太の切口見え掛り部分は面取り仕上げを行うこと。
 - ・唐竹の先端は節止めとする。
 - ・杉丸太と唐竹の取付けは、唐竹にきりもみの上釘止めを行い、
 - ・鋸目を入れしゅろ縄で綾割掛の上割掛けとも2本寄り3度掛けで結束すること。
 - ・樹木と支柱の結束は、杉皮巻きの上しゅろ縄で綾割掛の上割掛けとも2本寄り3度掛けで結束すること。

前輪止め

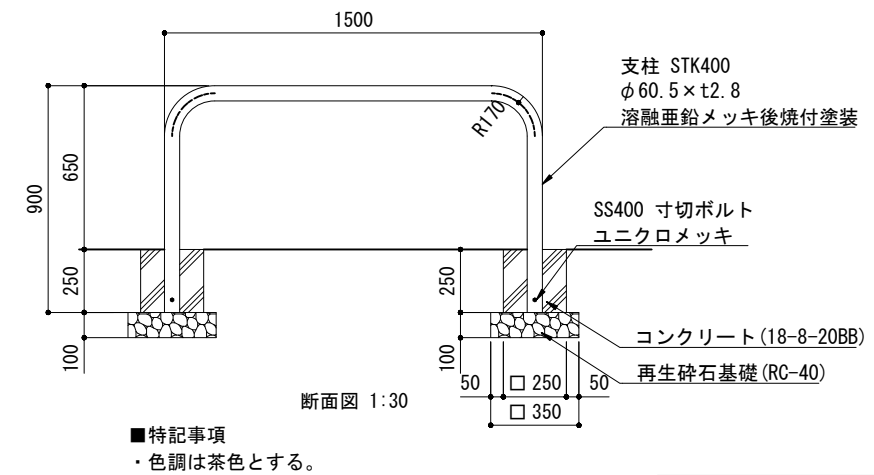


- 特記事項
- ・色調は茶色とする。

土壌改良



転倒防止柵



- 特記事項
- ・色調は茶色とする。

	樹木規格						客土明細				
	幹周・樹高		植穴径	植穴深さ	鉢容量	植穴容量	埋戻改良客土量 (植穴容量-鉢容量)	現場発生土 55%	パーク堆肥 25%	黒曜石 パーライト 3~5mm 15%	真珠岩 パーライト 5%
	(cm)	(cm)	(cm)	(cm)	(m3)	(m3)	(m3)	(m3)	(kg)	(L)	(L)
中低木	G	樹高 30未満	29	23	0.001	0.015	0.014	0.0077	1.75	2.10	0.70
	H	30以上 50未満	33	26	0.002	0.022	0.020	0.0110	2.50	3.00	1.00
	I	50以上 80未満	37	28	0.004	0.030	0.026	0.0143	3.25	3.90	1.30
	J	80以上 100未満	41	31	0.005	0.040	0.035	0.0193	4.38	5.25	1.75
	K	100以上 150未満	46	35	0.008	0.057	0.049	0.0270	6.13	7.35	2.45
	L	150以上 200未満	54	40	0.013	0.090	0.077	0.0424	9.63	11.55	3.85
	M	200以上 250未満	61	46	0.022	0.133	0.111	0.0611	13.88	16.65	5.55
N	250以上 300未満	69	51	0.032	0.188	0.156	0.0858	19.50	23.40	7.80	

公園名称	国民公園 京都御苑		
工事名称	令和8年度 京都御苑駐輪場整備工事(乾御門)		
図面名称	詳細図-2	縮尺	図示(A3)
年月日	令和8年6月	図面番号	11 / 11
会社名		照査	設計
事務所名	環境省 自然環境局 京都御苑管理事務所	照査	設計

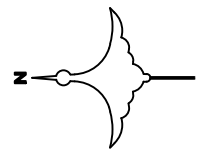
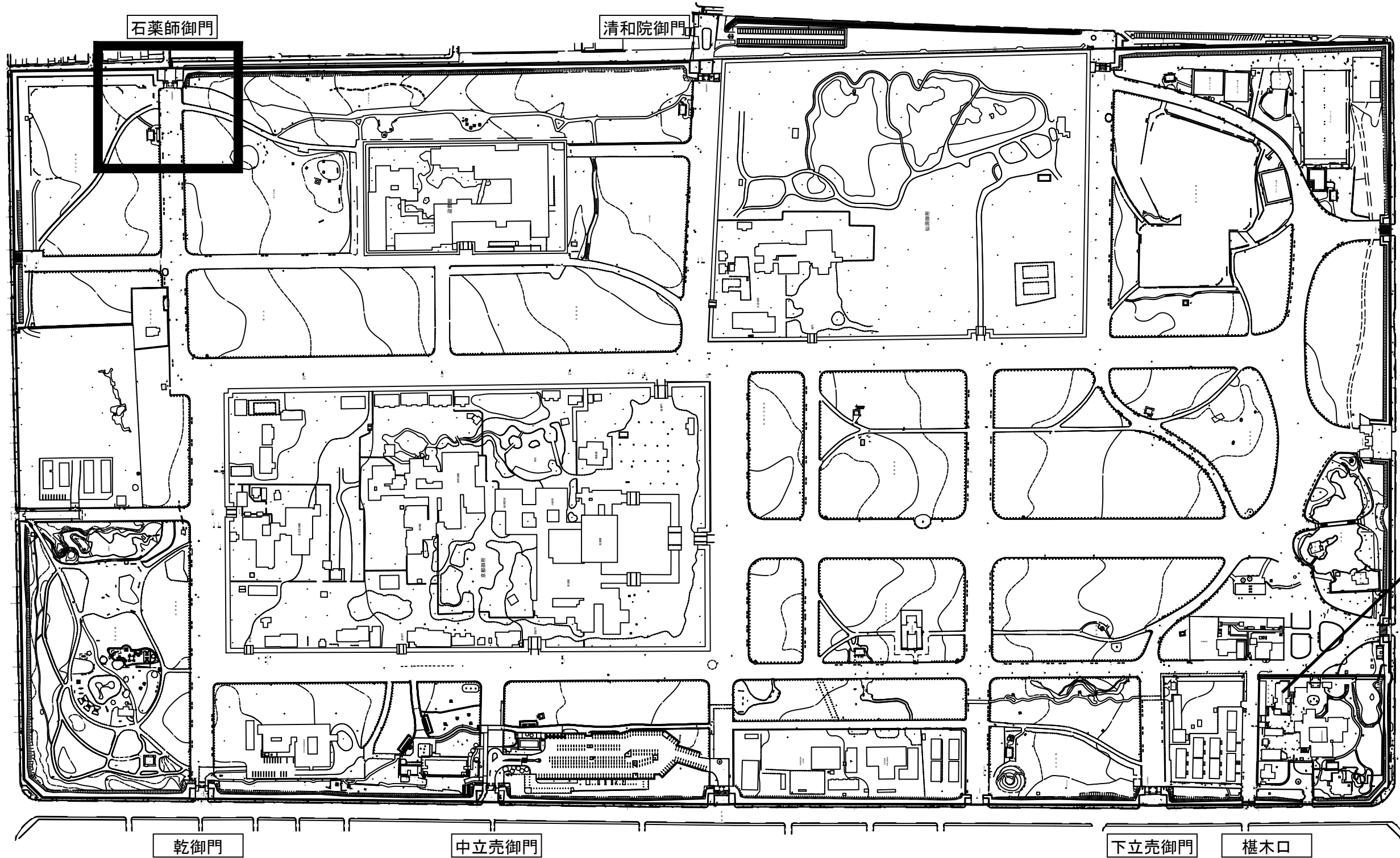
令和8年度 京都御苑駐輪場整備工事(石薬師御門)

図面目録

図番	図面名称	縮尺(A3)	備考
1/11	表紙・図面目録	—	
2/11	位置図	1:4,000	
3/11	現況平面図	1:150	
4/11	伐採平面図	1:150	
5/11	造成平面図	1:150	
6/11	計画平面図	1:150	
7/11	寸法平面図	1:150	
8/11	電気設備平面図	1:150	
9/11	撤去詳細図	図示	コンクリート舗装撤去、誘導ブロック舗装撤去、玉石縁石取外し
10/11	詳細図-1	図示	駐輪場サイン、自転車利用サイン
11/11	詳細図-2	図示	コンクリート舗装、点状ブロック舗装、玉石縁石再設置、線状ブロック舗装、メッシュフェンス、前輪止め、転倒防止柵

環境省 自然環境局 京都御苑管理事務所

公園名称	国民公園 京都御苑			
工事名称	令和8年度 京都御苑駐輪場整備工事(石薬師御門)			
図面名称	表紙・図面目録	縮尺	—	
年月日	令和8年6月	図面番号	1 / 11	
会社名		照査	設計	
事務所名	環境省 自然環境局 京都御苑管理事務所	照査	設計	



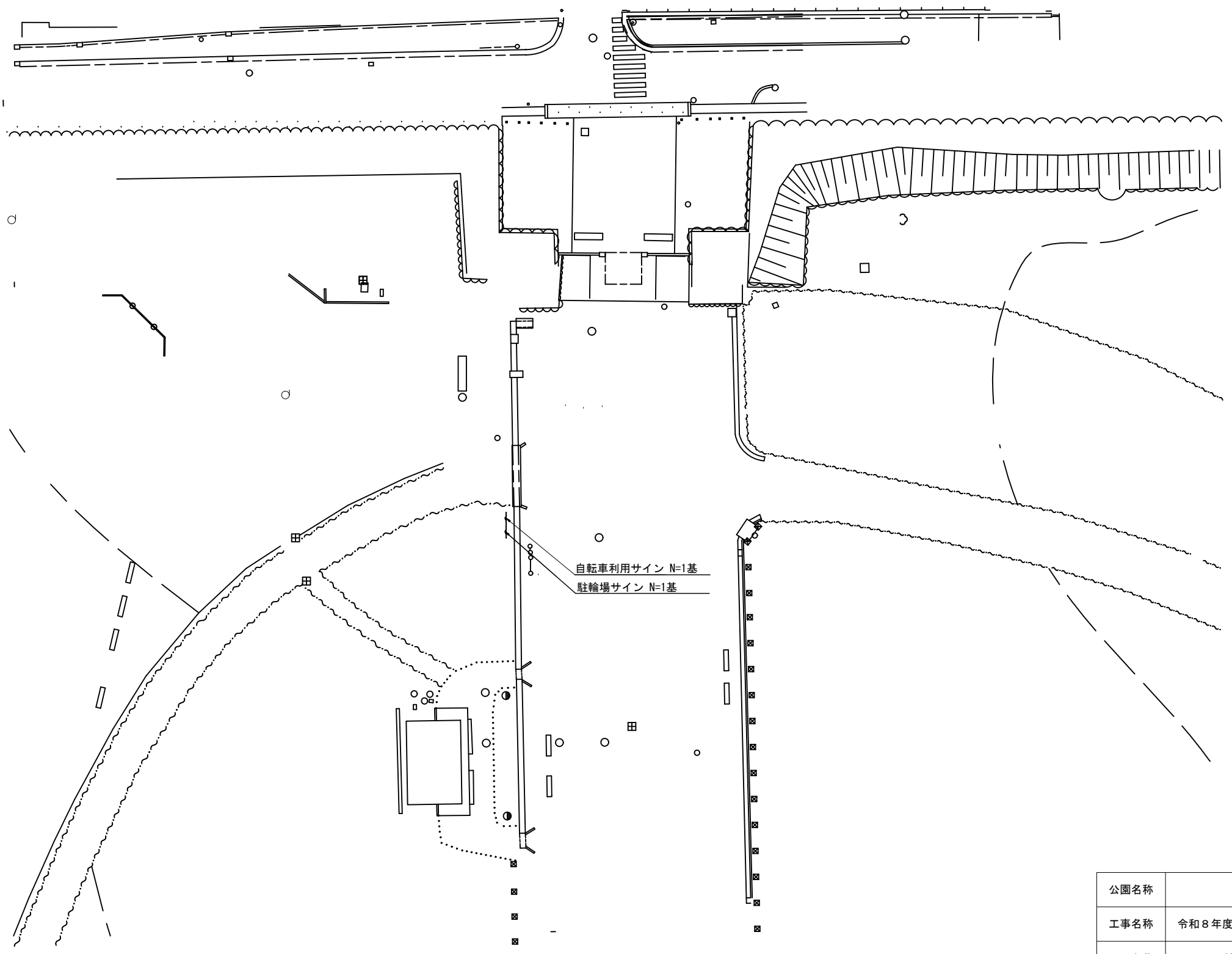
0 50 100 150 200 250m

Scale 1/4,000

公園名称	国民公園 京都御苑		
工事名称	令和8年度 京都御苑駐輪場整備工事(石薬師御門)		
図面名称	位置図	縮尺	1:4,000 (A3)
年月日	令和8年6月	図面番号	2 / 11
会社名		照査	設計
事務所名	環境省 自然環境局 京都御苑管理事務所	照査	設計

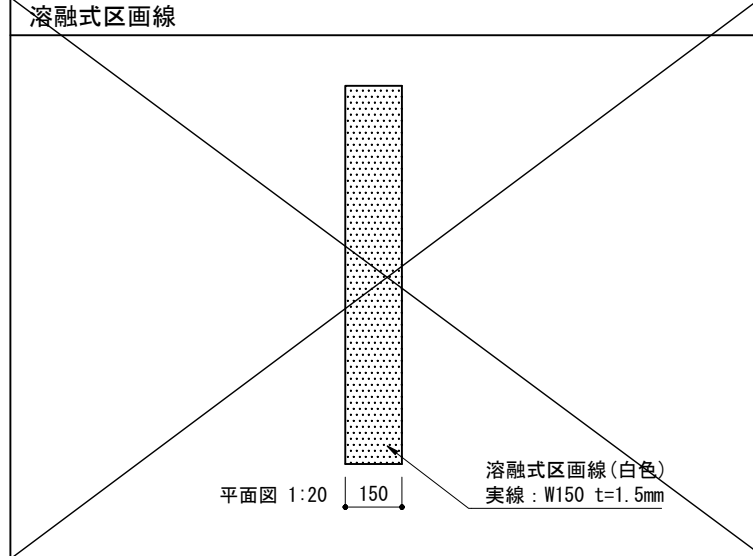
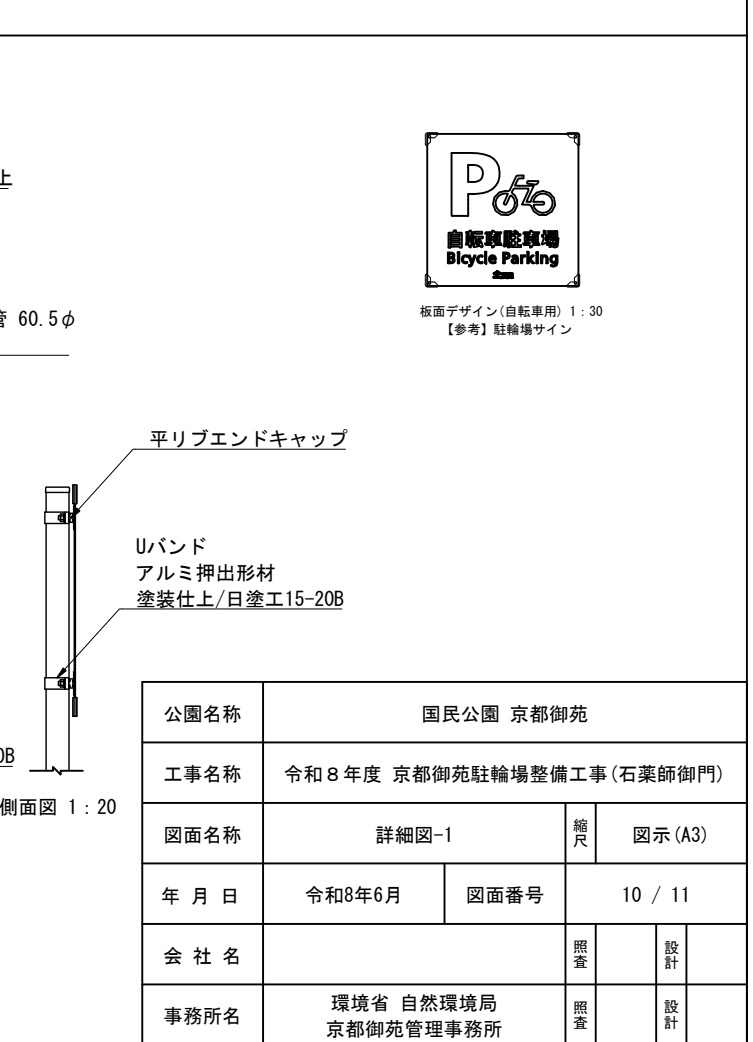
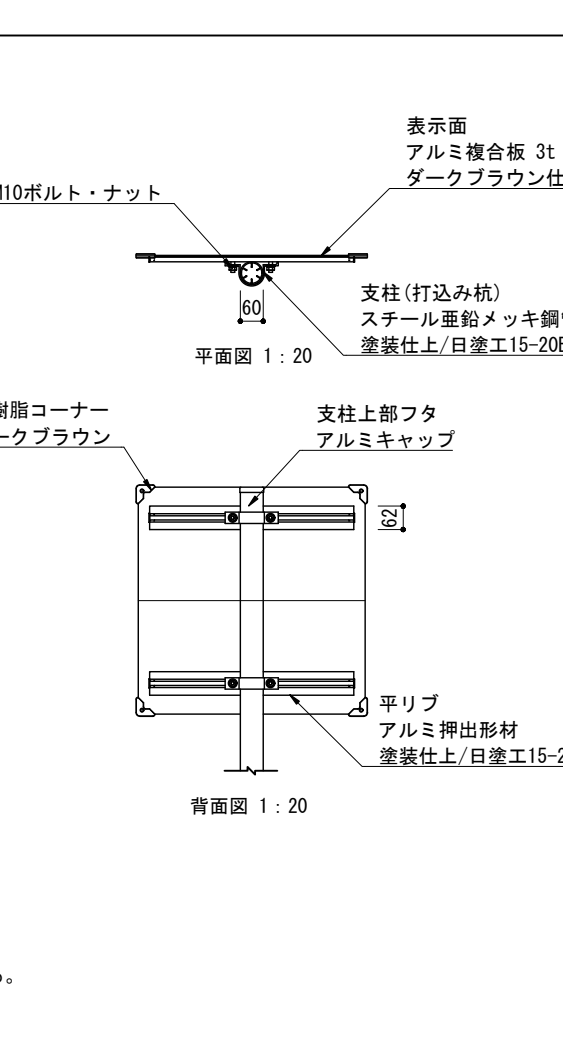
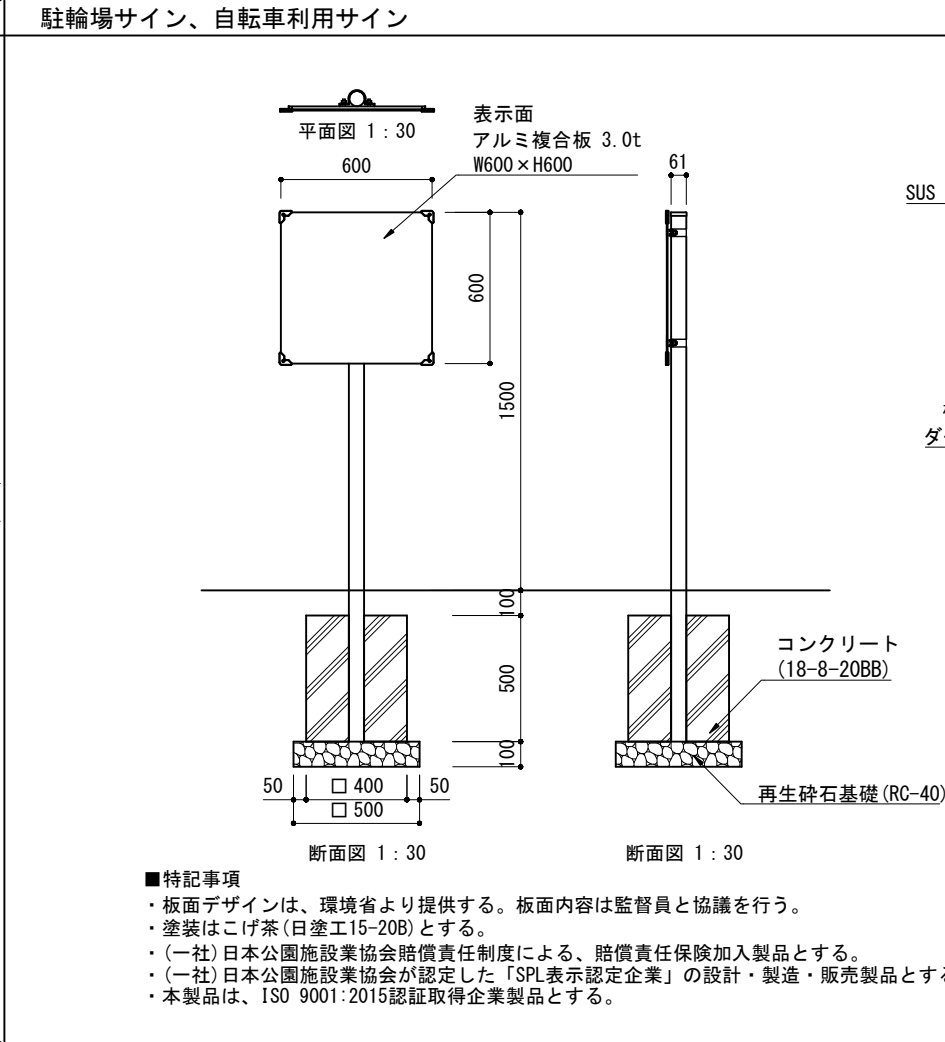
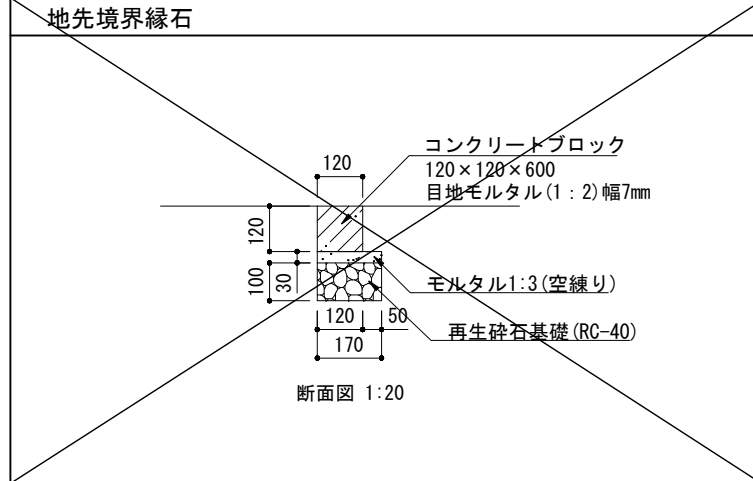
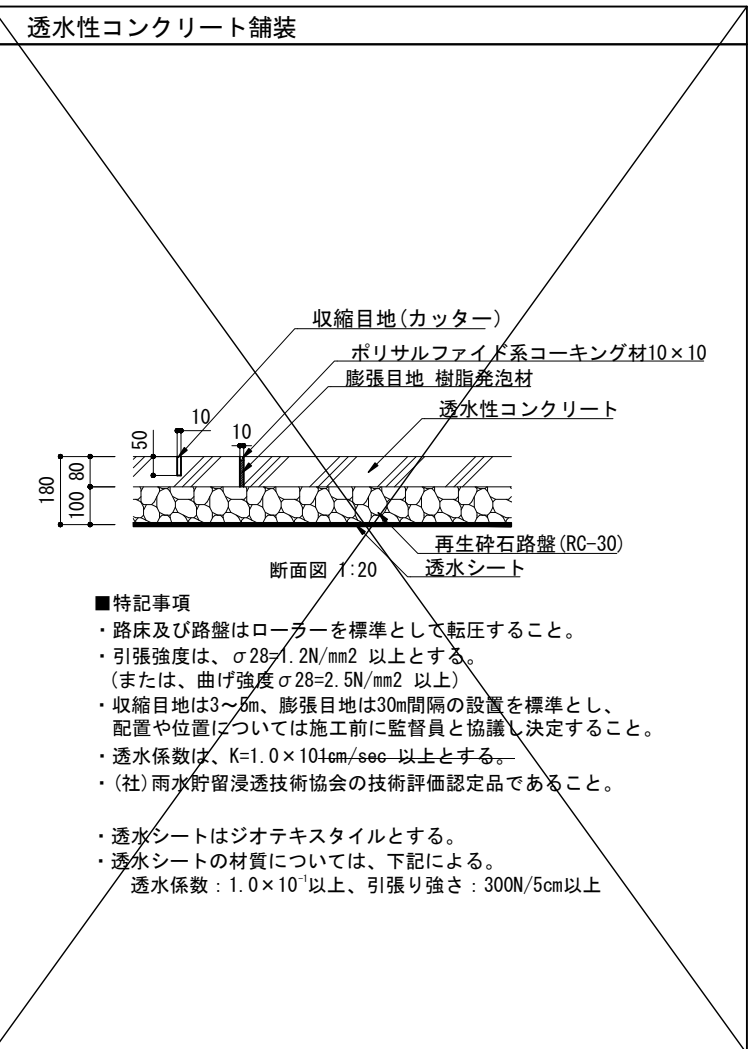
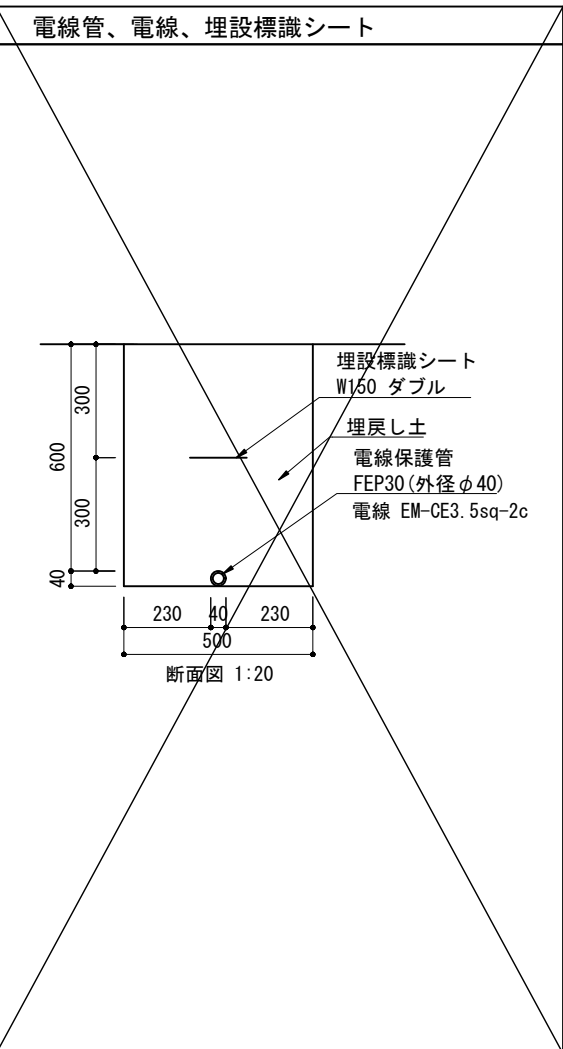
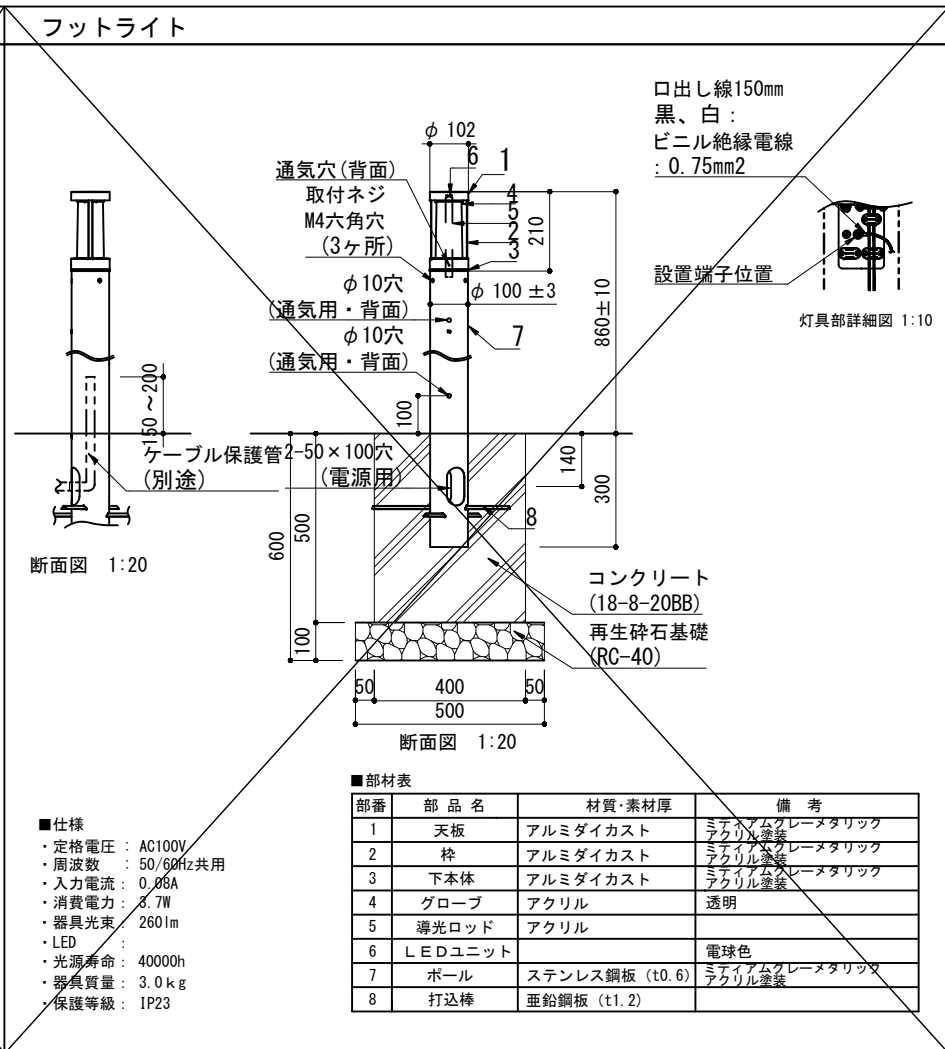
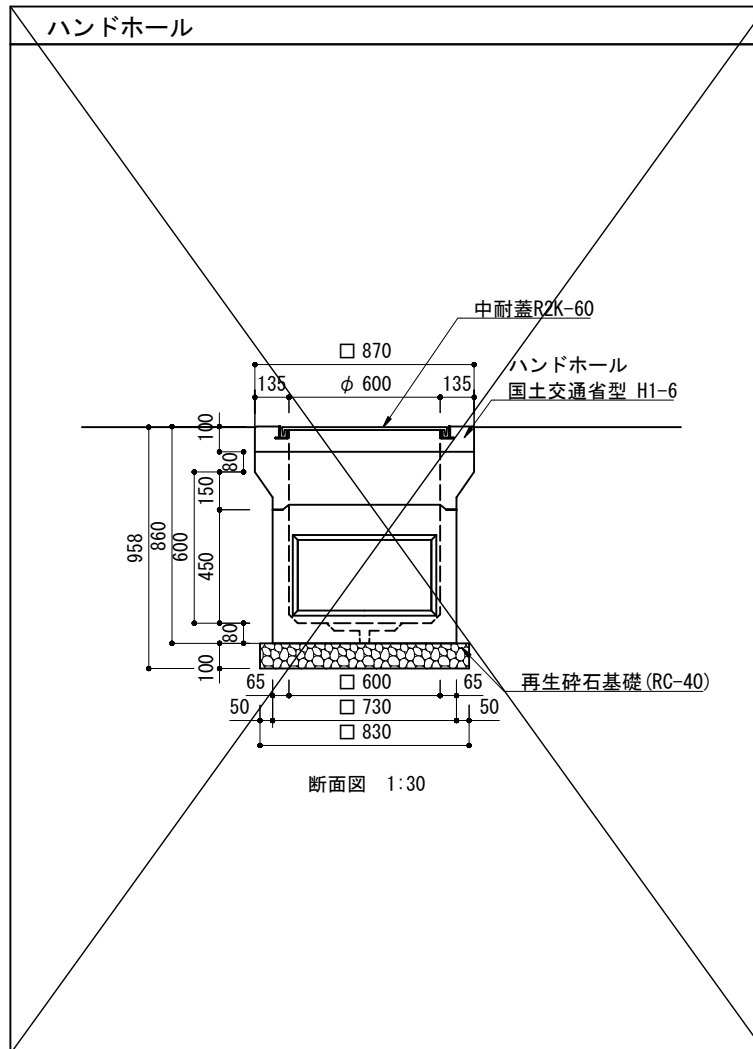
X=-107800

X=-107800



X=-21300

公園名称	国民公園 京都御苑		
工事名称	令和8年度 京都御苑駐輪場整備工事(石薬師御門)		
図面名称	計画平面図	縮尺	1:150 (A3)
年月日	令和8年6月	図面番号	6 / 11
会社名		照査	設計
事務所名	環境省 自然環境局 京都御苑管理事務所	照査	設計



公園名称	国民公園 京都御苑		
工事名称	令和8年度 京都御苑駐輪場整備工事(石業師御門)		
図面名称	詳細図-1	縮尺	図示(A3)
年月日	令和8年6月	図面番号	10 / 11
会社名		照査	設計
事務所名	環境省 自然環境局 京都御苑管理事務所	照査	設計

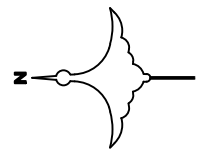
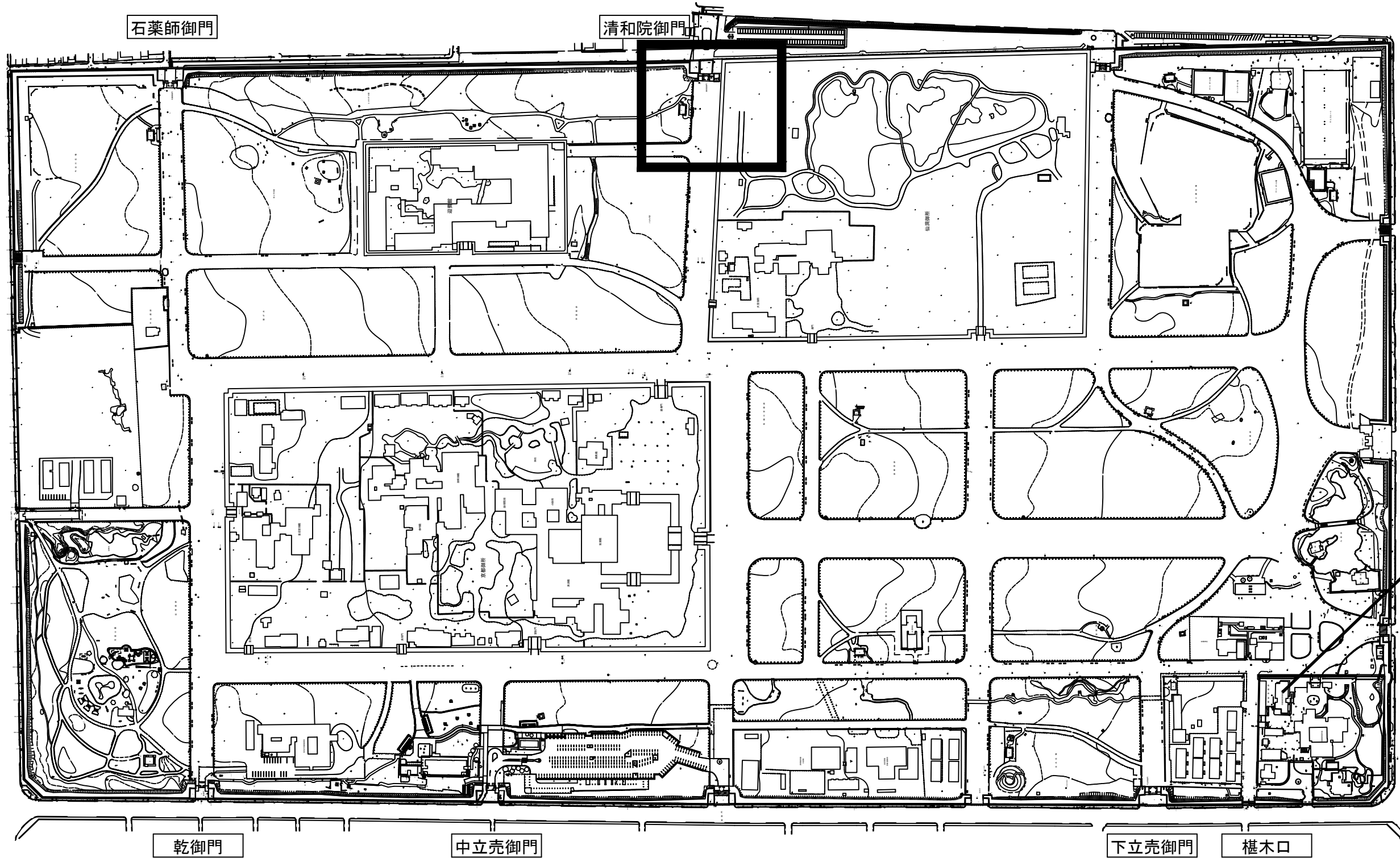
令和8年度 京都御苑駐輪場整備工事(清和院御門)

図面目録

図番	図面名称	縮尺(A3)	備考
1/11	表紙・図面目録	—	
2/11	位置図	1:4,000	
3/11	現況平面図	1:150	
4/11	撤去・伐採平面図	1:150	
5/11	造成平面図	1:150	
6/11	計画平面図	1:150	
7/11	寸法平面図	1:150	
8/11	電気設備平面図	1:200	
9/11	撤去詳細図	図示	玉石縁石撤去
10/11	詳細図-1	図示	前輪止め、転倒防止柵、平鋼柵
11/11	詳細図-2	図示	透水性コンクリート舗装、地先境界縁石、溶融式区画線、駐輪場サイン、自転車利用サイン

環境省 自然環境局 京都御苑管理事務所

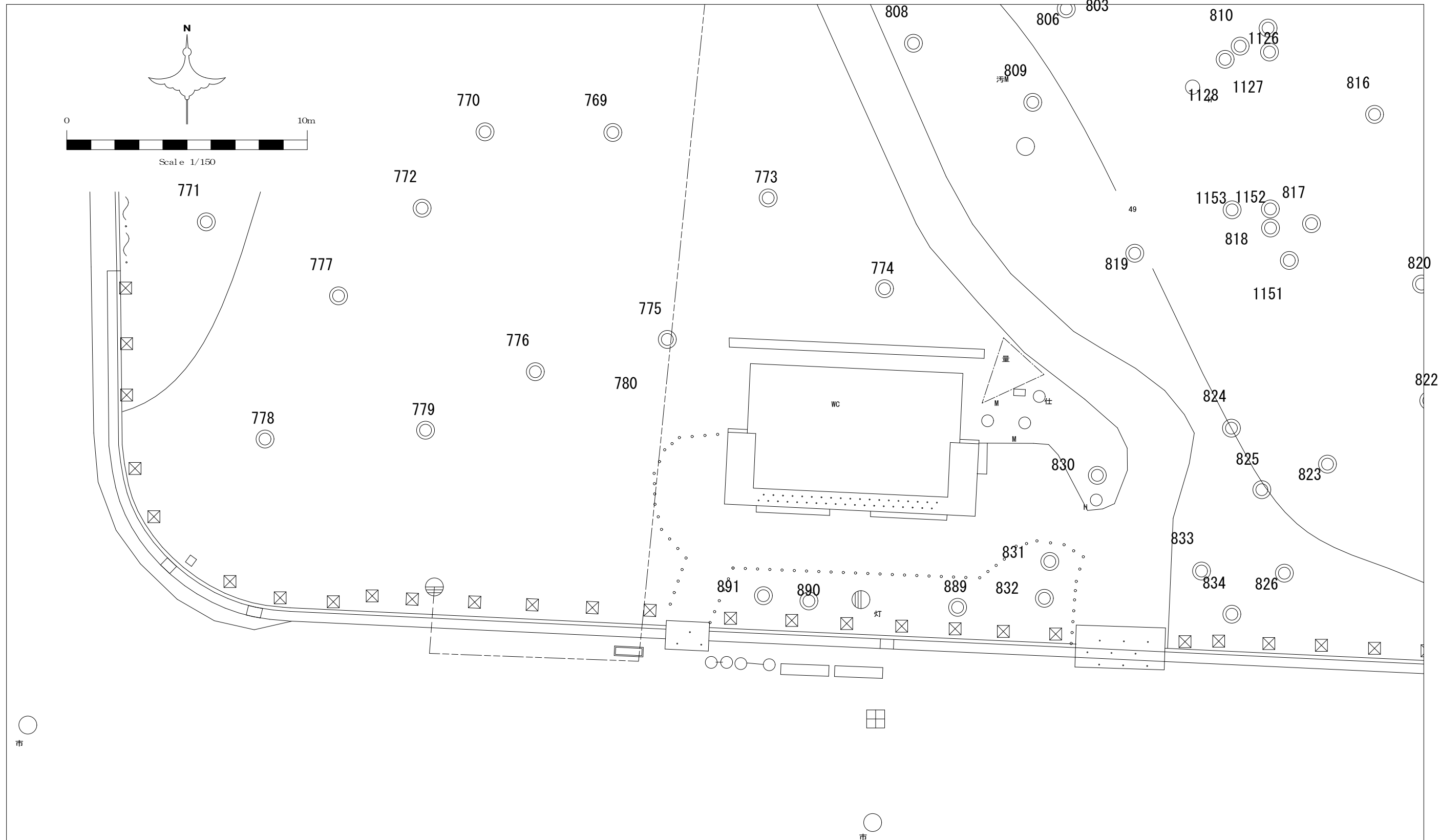
公園名称	国民公園 京都御苑			
工事名称	令和8年度 京都御苑駐輪場整備工事(清和院御門)			
図面名称	表紙・図面目録	縮尺	—	
年月日	令和8年6月	図面番号	1 / 11	
会社名		照査	設計	
事務所名	環境省 自然環境局 京都御苑管理事務所	照査	設計	



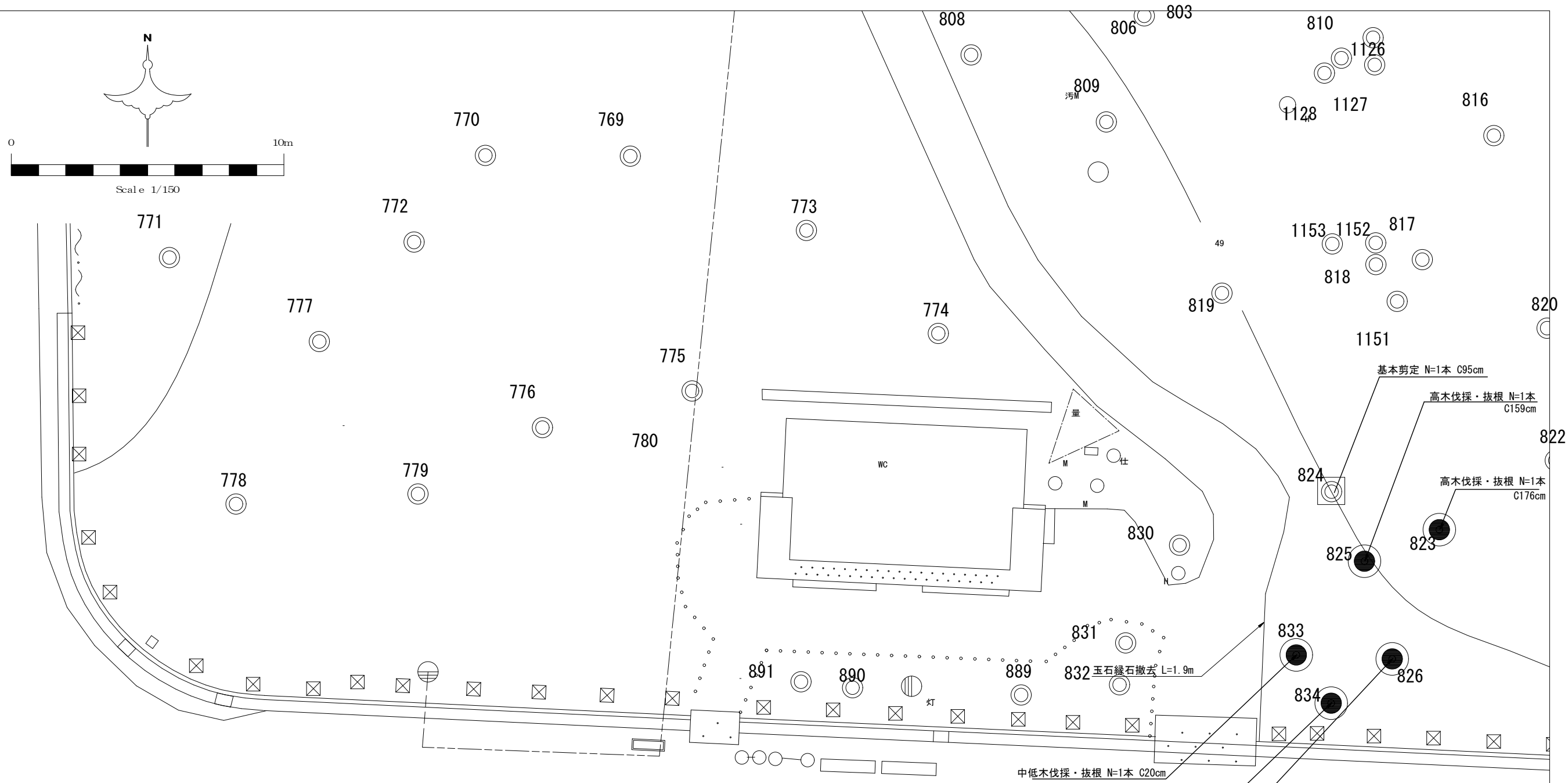
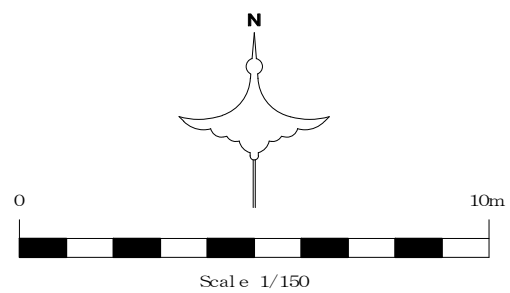
0 50 100 150 200 250m

Scale 1/4,000

公園名称	国民公園 京都御苑		
工事名称	令和8年度 京都御苑駐輪場整備工事(清和院御門)		
図面名称	位置図	縮尺	1:4,000 (A3)
年月日	令和8年6月	図面番号	2 / 11
会社名		照査	設計
事務所名	環境省 自然環境局 京都御苑管理事務所	照査	設計



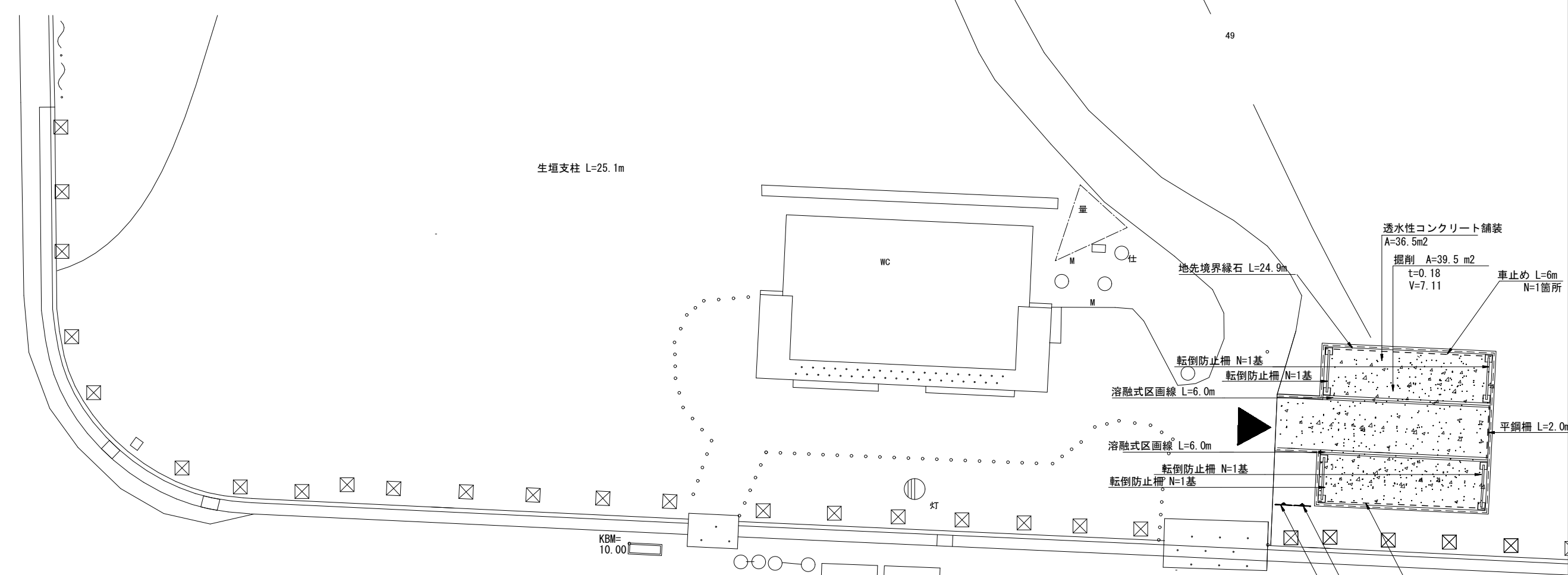
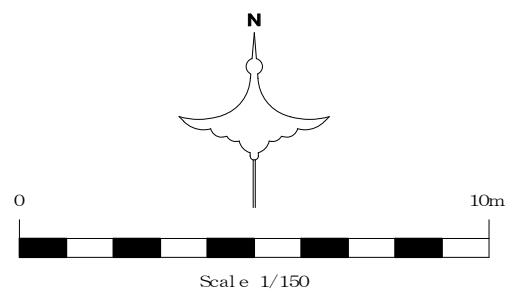
公園名称	国民公園 京都御苑		
工事名称	令和7年度 京都御苑駐輪場整備工事(清和院御門)		
図面名称	現況平面図	縮尺	1:150 (A3)
年月日	令和7年2月	図面番号	3 / 11
会社名	環境設計株式会社	照査	設計
事務所名	環境省 自然環境局 京都御苑管理事務所	照査	設計



工種・種別	名称	記号	規格
公園施設等撤去・移設工			
伐採工			
	高木伐採・抜根	●	823, 825, 826, 833, 834
樹木整姿工			
	高中木整姿工		
	基本剪定	□	824

■特記事項

公園名称	国民公園 京都御苑		
工事名称	令和8年度 京都御苑駐輪場整備工事(清和院御門)		
図面名称	撤去・伐採平面図	縮尺	1:150 (A3)
年月日	令和8年6月	図面番号	4 / 11
会社名		照査	設計
事務所名	環境省 自然環境局 京都御苑管理事務所	照査	設計

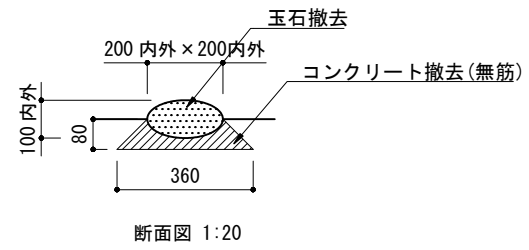


工種・種別	名称	記号	規格
園路広場整備工			
コンクリート系舗装工			
	透水性コンクリート舗装	⊕	t 180(80-100)
園路縁石工			
	地先境界線石	≡	120×120×600
区画線工			
	溶融式区画線	—	W50
サービス施設整備工			
サイン施設工			
	駐輪場サイン	↔	板面600×600 H1500
	自転車利用サイン	↔	板面600×600 H1500
管理施設整備工			
柵工			
	転倒防止柵	⊞	H850
	前輪止め	---	L600
	平鋼柵	---	

■特記事項

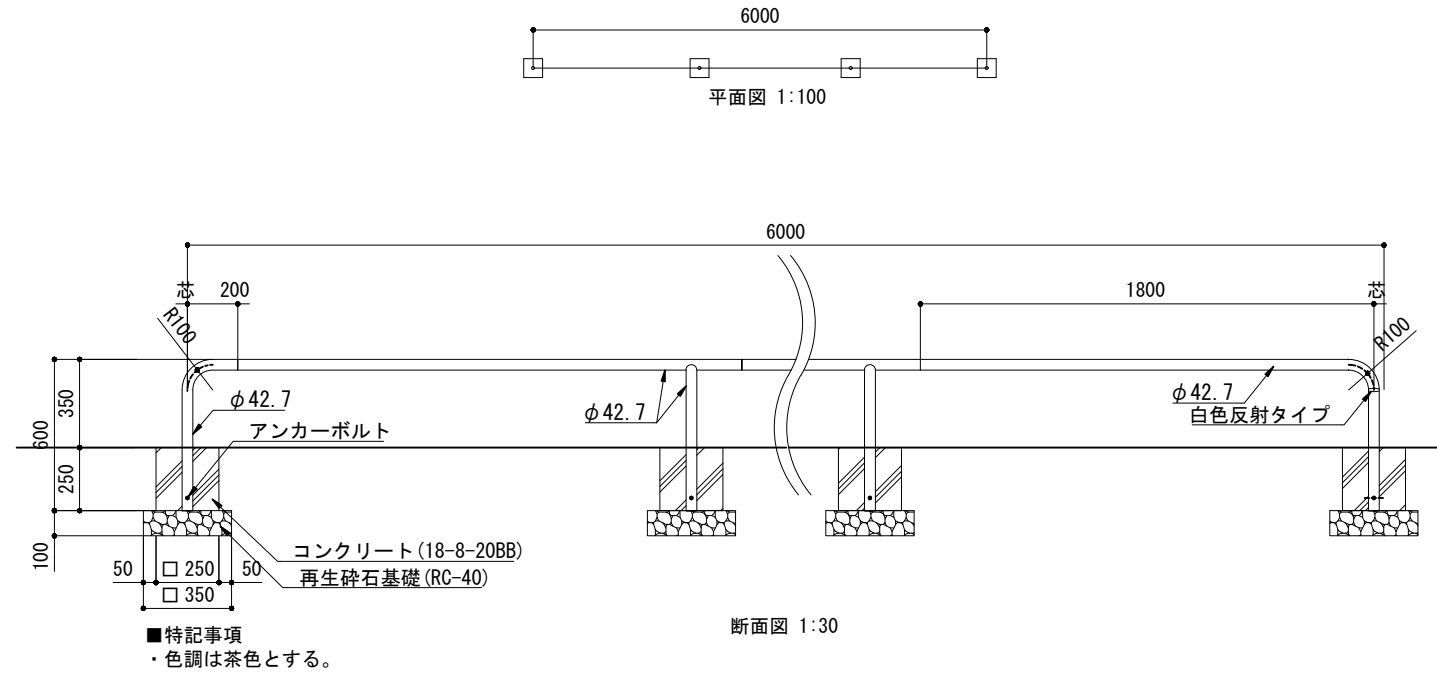
公園名称	国民公園 京都御苑		
工事名称	令和8年度 京都御苑駐輪場整備工事(清和院御門)		
図面名称	計画平面図	縮尺	1:150 (A3)
年月日	令和8年6月	図面番号	6 / 11
会社名		照査	設計
事務所名	環境省 自然環境局 京都御苑管理事務所	照査	設計

玉石縁石撤去

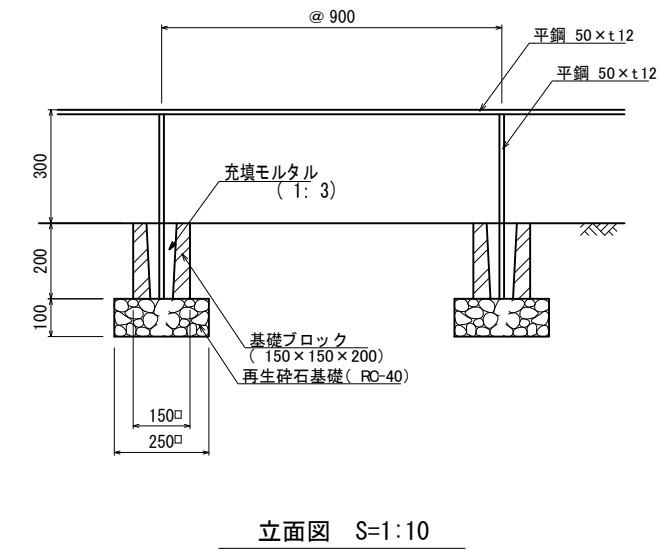


公園名称	国民公園 京都御苑		
工事名称	令和8年度 京都御苑駐輪場整備工事(清和院御門)		
図面名称	撤去詳細図	縮尺	図示(A3)
年月日	令和8年6月	図面番号	9 / 11
会社名		照査	設計
事務所名	環境省 自然環境局 京都御苑管理事務所	照査	設計

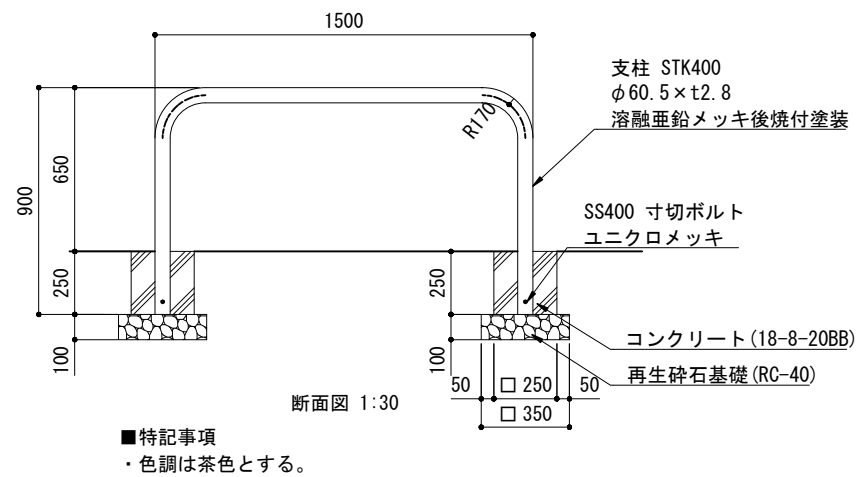
前輪止め



平鋼柵



転倒防止柵



公園名称	国民公園 京都御苑		
工事名称	令和8年度 京都御苑駐輪場整備工事(清和院御門)		
図面名称	詳細図-1	縮尺	図示(A3)
年月日	令和8年6月	図面番号	10 / 11
会社名		照査	設計
事務所名	環境省 自然環境局 京都御苑管理事務所	照査	設計

