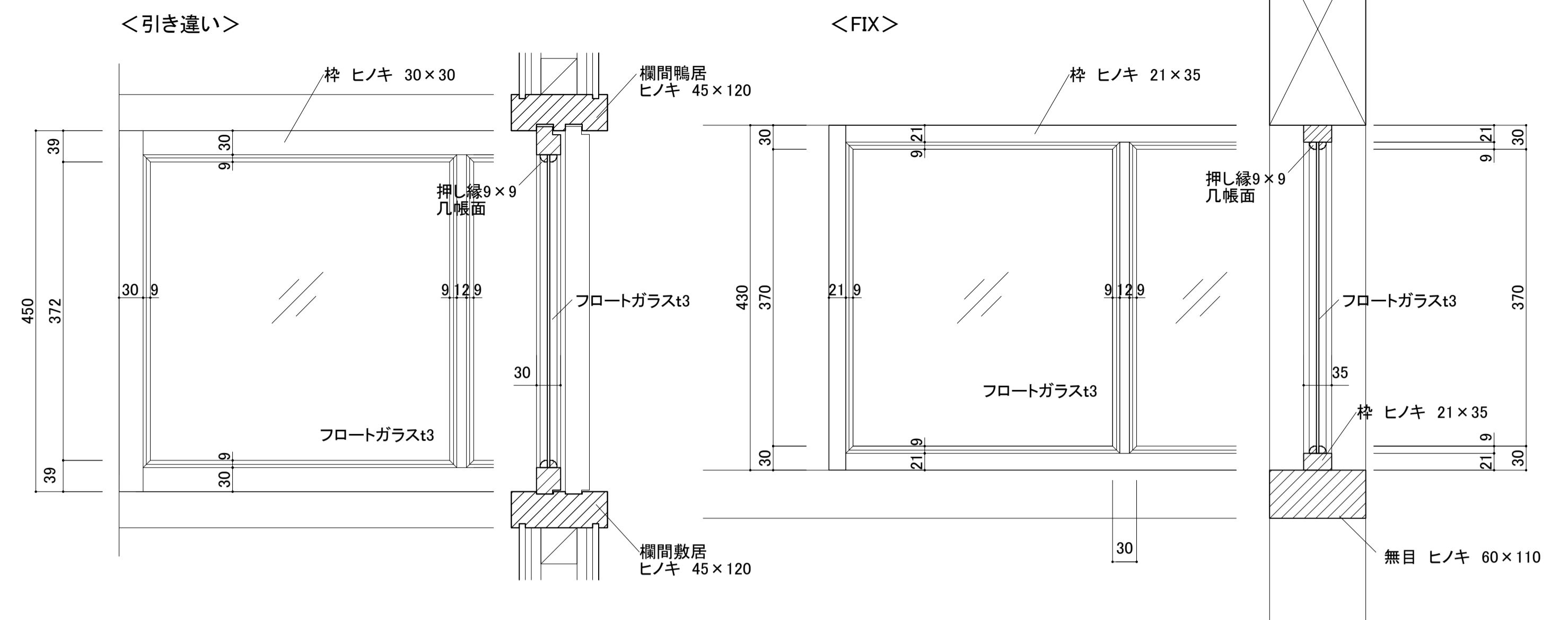
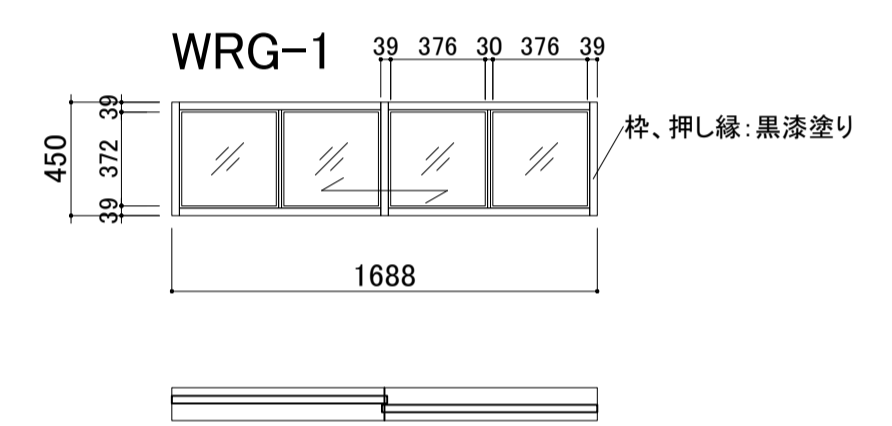


符号	標準型 建具の適用	形状 ( ) 内はらんまを示す		数量	寸法(mm)		建 具 枠		ガラス		防火戸 の適用	建 具 用 金 物	備 考
		記号	建 具 分 類		幅 (W)	高さ (H)	枠 見 込 (mm)	枠廻り記号 枠-くつすり	種 類	厚 さ (mm)			
1 WRG		図示	木製 2枚引違い 硝子入り欄間	1	1688	450	—	—	P	3	—	—	
2 WRG		図示	木製 連窓 2枚引違い 硝子入り欄間	1	3506	450	—	—	P	3	—	—	
3 WRG		図示	木製 連窓 FIX 硝子入り欄間	1	3516	430	—	—	P	3	—	—	外部に面する建具
4 WRG		図示	木製 連窓 FIX 硝子入り欄間	1	2607	430	—	—	P	3	—	—	外部に面する建具
5 WRG		図示	木製 連窓 FIX 硝子入り欄間	1	5152	430	—	—	P	3	—	—	外部に面する建具
6 WRG		図示	木製 連窓 FIX 硝子入り欄間	1	3516	430	—	—	P	3	—	—	外部に面する建具
7 WRG		図示	木製 連窓 FIX 硝子入り欄間	1	4425	430	—	—	P	3	—	—	外部に面する建具
8 WRG		図示	木製 連窓 2枚引違い 硝子入り欄間	1	3506	384	—	—	P	3	—	—	外部に面する建具
9 WRG		図示	木製 連窓 2枚引違い 硝子入り欄間	1	2597	384	—	—	P	3	—	—	外部に面する建具
10 WRG		図示	木製 連窓 2枚引違い 硝子入り欄間	1	1688	384	—	—	P	3	—	—	外部に面する建具
11 WRG		図示	木製 連窓 2枚引違い 硝子入り欄間	1	4415	384	—	—	P	3	—	—	外部に面する建具
12 WRG		図示	木製 連窓 2枚引違い 硝子入り欄間	2	3506	384	—	—	P	3	—	—	外部に面する建具
13 WRG		図示	木製 連窓 FIX 硝子入り欄間	2	4242	530.3	—	—	P	3	—	—	外部に面する建具
14 WRG		図示	木製 連窓 FIX 硝子入り欄間	1	2727	340.9	—	—	P	3	—	—	外部に面する建具

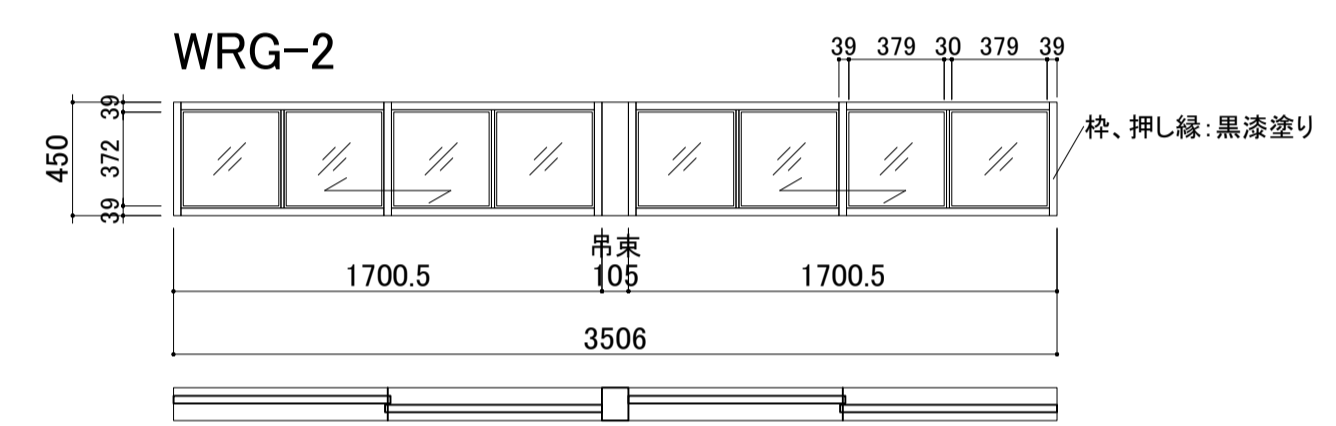


※WRG-1、WRG-2は、  
桟、押し縁：黒塗装りとする

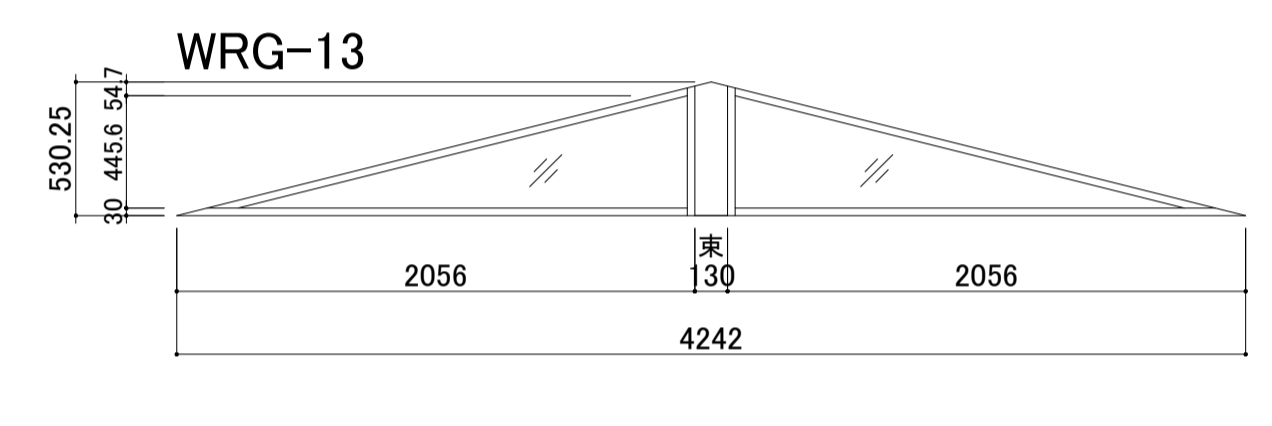
木製 硝子入り欄間 詳細図 1/5



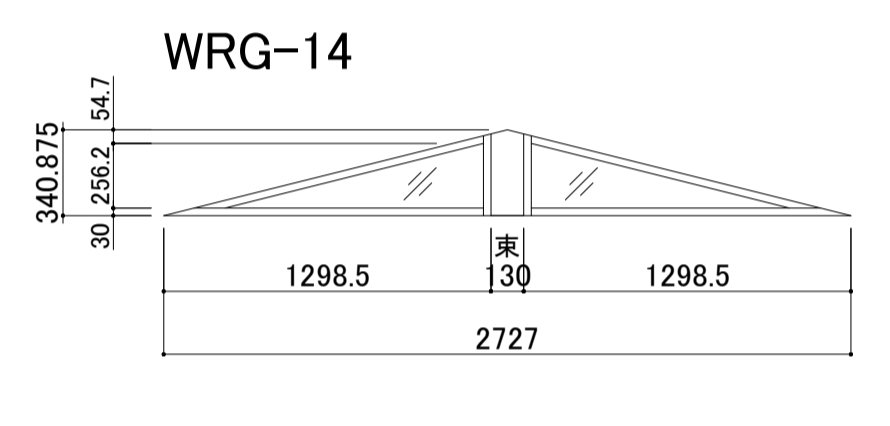
欄間鴨居：ヒノキ 45×120  
欄間敷居：ヒノキ 45×120



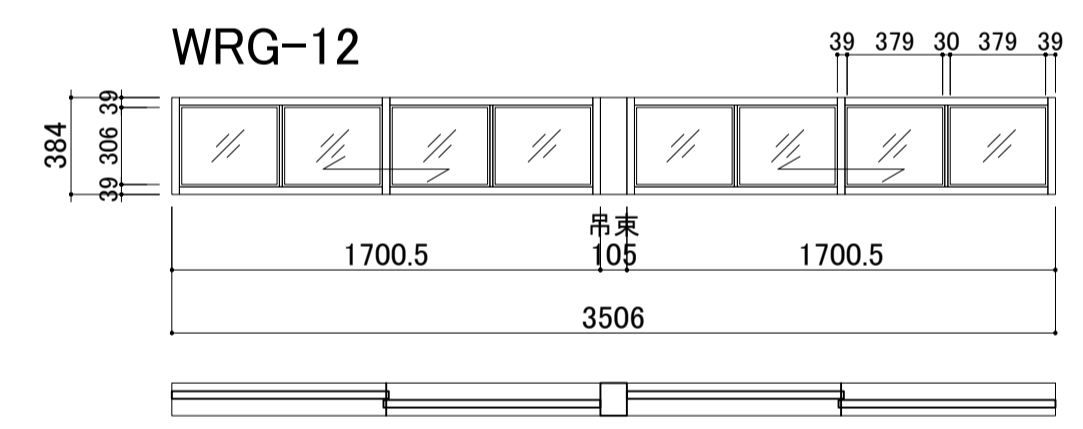
欄間鴨居：ヒノキ 45×120  
欄間敷居：ヒノキ 45×120



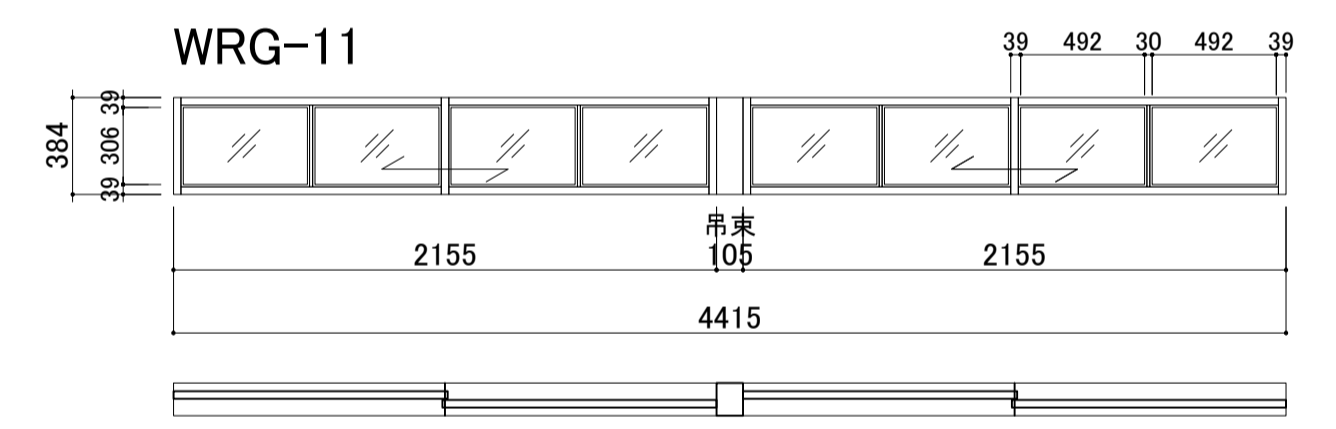
桟：ヒノキ 45×150



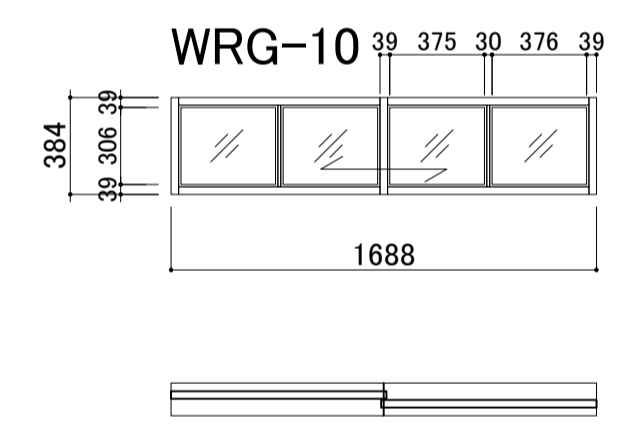
桟：ヒノキ 45×150



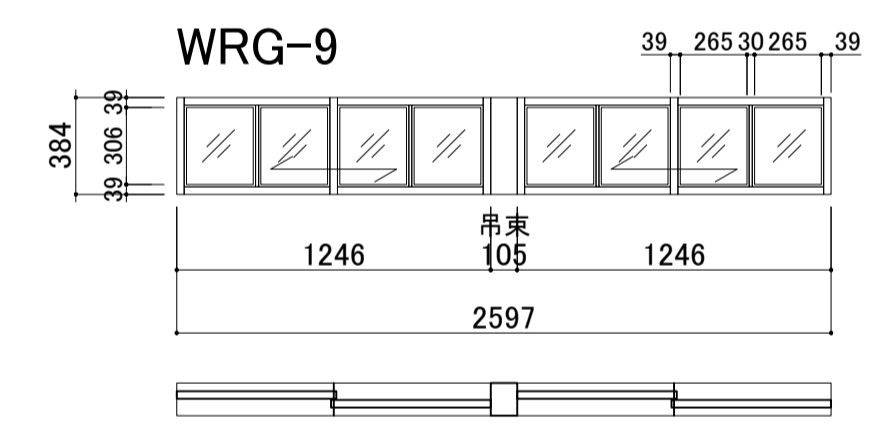
欄間鴨居：ヒノキ 45×120  
欄間敷居：ヒノキ 45×120



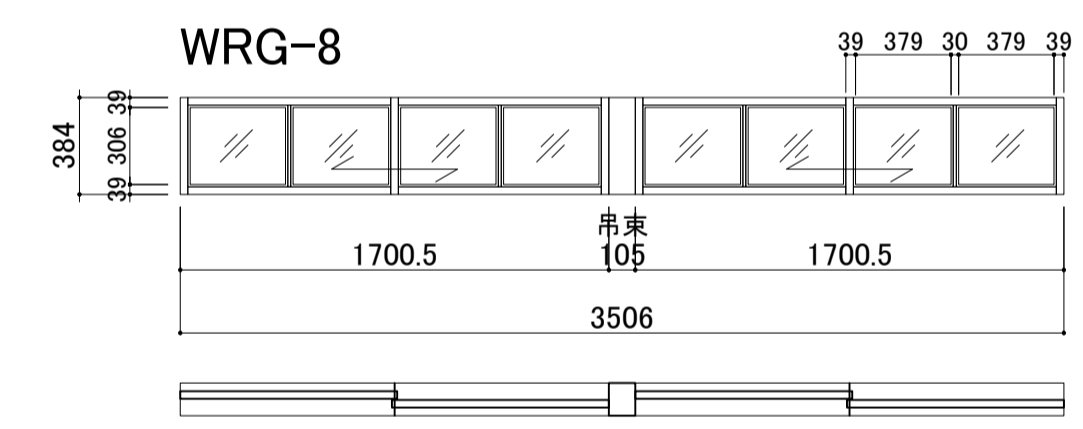
欄間鴨居：ヒノキ 45×120  
欄間敷居：ヒノキ 45×120



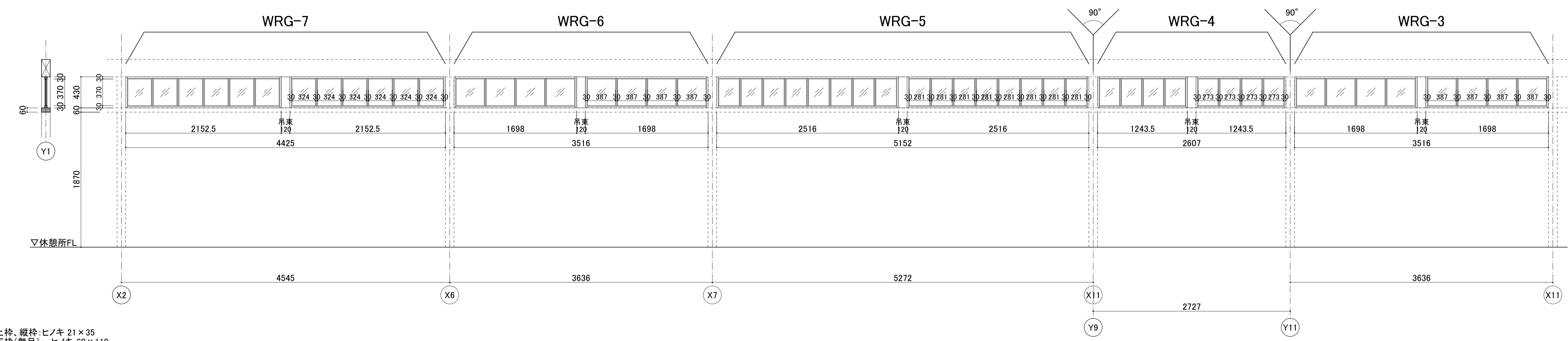
欄間鴨居：ヒノキ 45×120  
欄間敷居：ヒノキ 45×120



欄間鴨居：ヒノキ 45×120  
欄間敷居：ヒノキ 45×120



欄間鴨居：ヒノキ 45×120  
欄間敷居：ヒノキ 45×120



上桟、縮桟：ヒノキ 21×35  
下桟(無目)：ヒノキ 60×110

<特記>  
 ・建具及び桟は特記なき限り、ヒノキ上小節とする。  
 ・木部の仕上げは特記なき限り、木材保護塗料塗りとする。  
 ・黒塗装りは、工場塗装とする。  
 ・敷居に溝がある場合は、敷居埋めカン材(ケヤキt6.0)を溝底に設置。

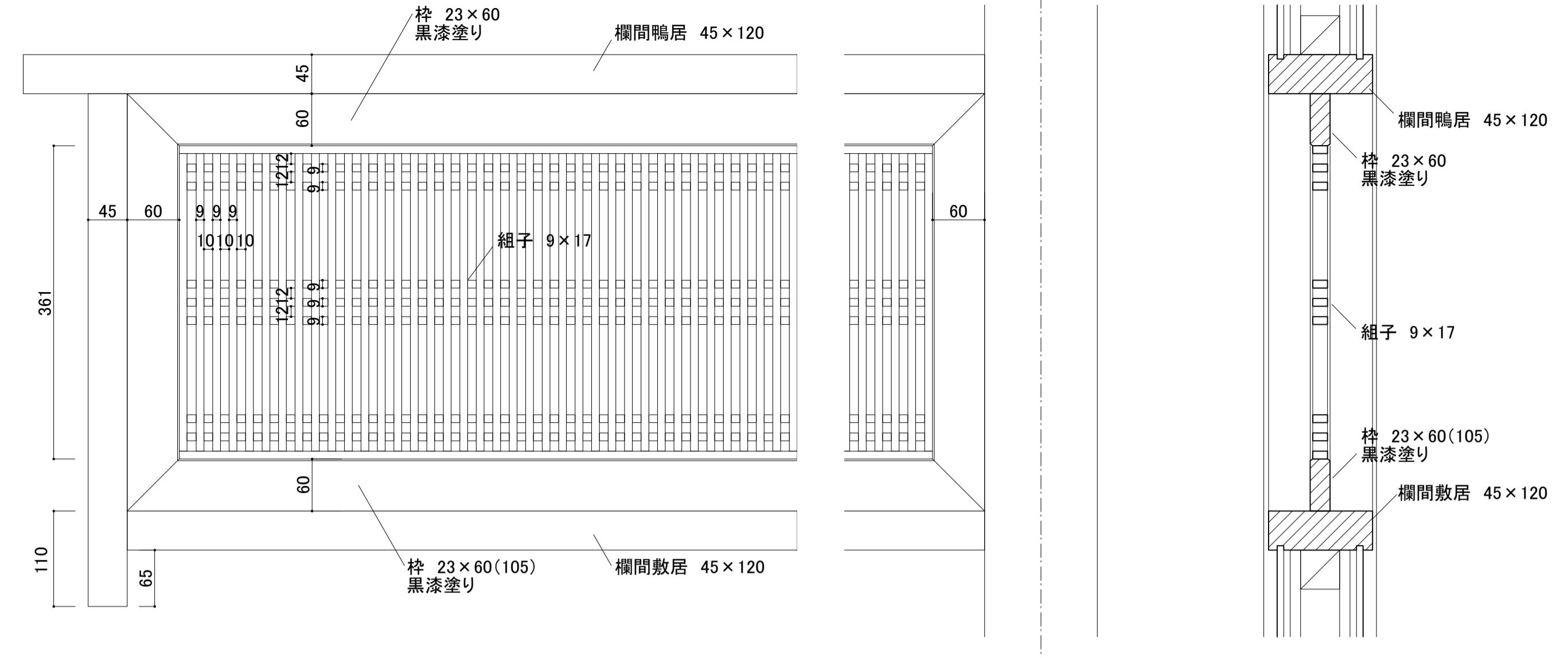
※アルミ製建具については、すべて今回工事に含む。(自動ドア開閉装置、ガラス、金物一式)  
 ※木製建具については、木製建具桟(鴨居、敷居)は今回工事対象。その他は今回工事対象外。

香山建築研究所  
 KOHYAMA ATELIER  
 一級建築士事務所第12389号(有)香山建築研究所 東京都文京区本郷2-12-10UT本郷3F  
 管理技術者 長谷川祥久(一級建築士第289714号)  
 一級建築士事務所第12389号(有)香山建築研究所 東京都文京区本郷2-12-10UT本郷3F  
 意匠主任技術者 松本洋平(一級建築士第367970号)

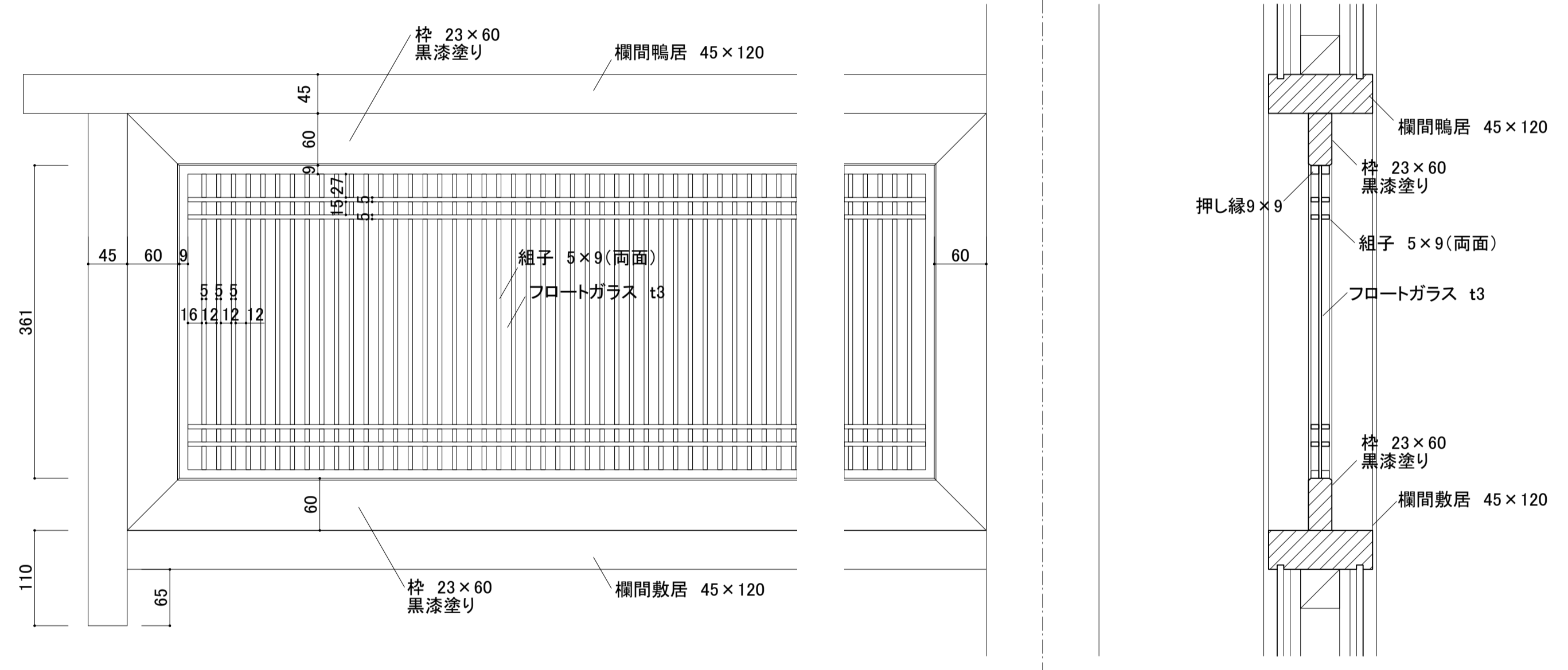
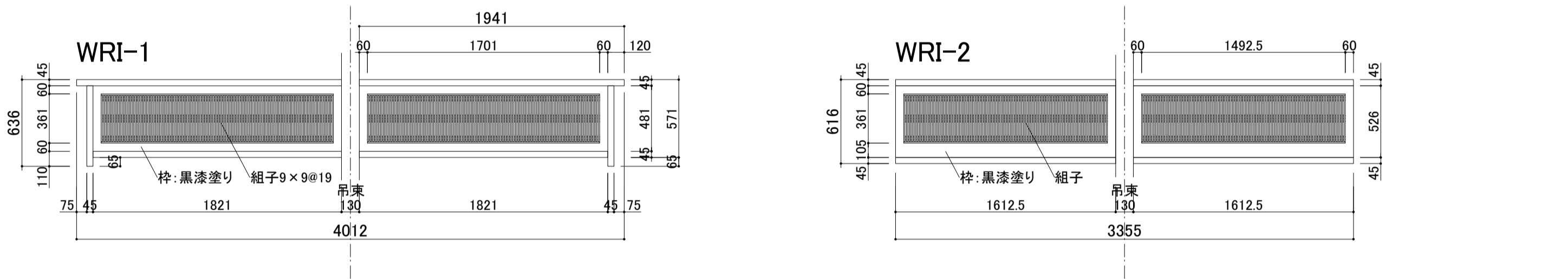
令和7年度新宿御苑日本館御殿工事(Ⅰ) A-52  
 建具表(11) WRG:硝子入り欄間 A1:S=1/30 52  
 A3:S=1/60 164  
 環境省新宿御苑管理事務所

WRG:木製 硝子入り欄間

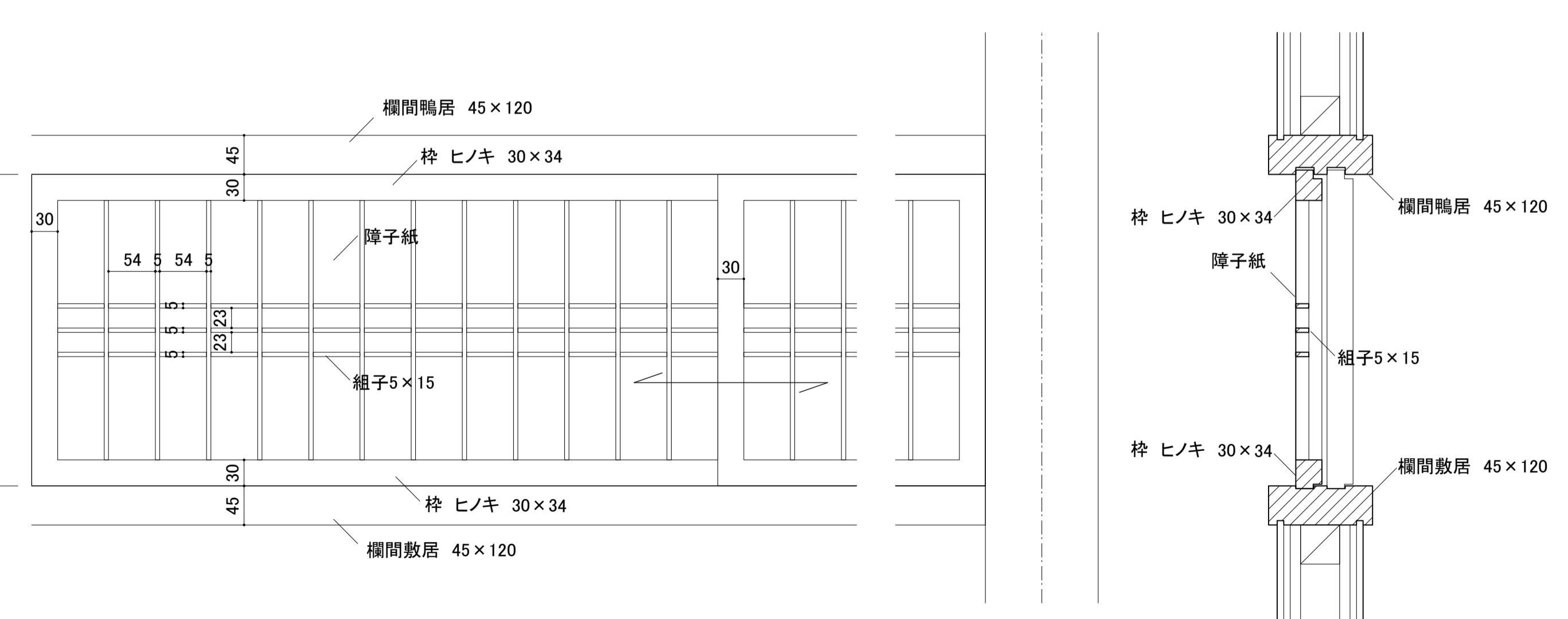
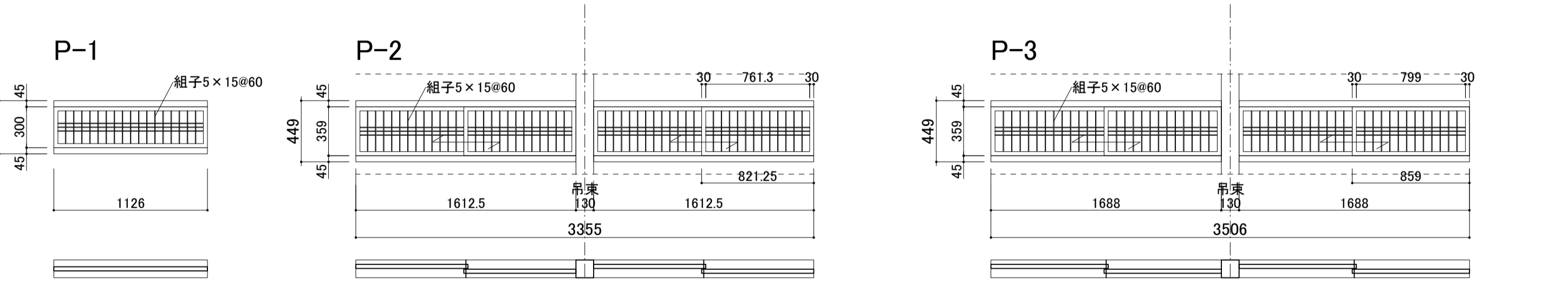
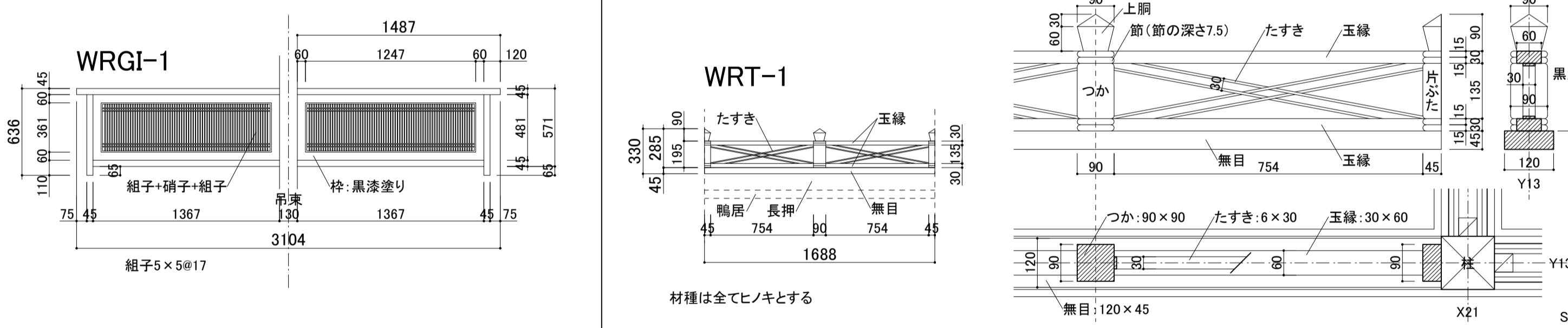
符号	標準型 建具の適用	形状 ( ) 内はらんまを示す		数量	寸法(mm)		建具枠		ガラス		防火戸 の適用	建具用金物	備考
		記号	建具分類		幅(W)	高さ(H)	枠見込 (mm)	枠廻り記号 枠-くつすり	種類	厚さ (mm)			
① WRI	図示	木製 糸引き格子欄間		1	4012	481	—	—	—	—	—	—	
② WRI	図示	木製 糸引き格子欄間		1	3355	526	—	—	—	—	—	—	
① WRGI	図示	木製 硝子入り糸引き格子欄間		3	3104	481	—	—	P	3	—	—	
① WRT	図示	木製 竹の節欄間		1	1688	330	—	—	—	—	—	—	
① P	図示	木製 紙障子欄間		1	1126	300	—	—	—	—	—	—	
② P	図示	木製 2枚引違い 紙障子欄間		1	3355	359	—	—	—	—	—	—	
③ P	図示	木製 2枚引違い 紙障子欄間		2	3506	359	—	—	—	—	—	—	
④ P	図示	木製 2枚引違い 紙障子欄間		3	4415	359	—	—	—	—	—	—	



糸引き格子欄間 詳細図 1/5



糸引き硝子入り欄間 詳細図 1/5



障子欄間 詳細図 1/5

<特記>  
 ・建具及び枠は特記なき限り、ヒノキ上小節とする。  
 ・木部の仕上げは特記なき限り、木材保護塗料塗りとする。  
 ・黒漆塗りは、工場塗装とする。  
 ・敷居に溝がある場合は、敷居埋めカン材(ケヤキt6.0)を溝底に設置。

※アルミ製建具については、すべて今回工事に含む。(自動ドア開閉装置、ガラス、金物一式)  
 ※木製建具については、木製建具枠(鴨居、敷居)は今回工事対象。その他は今回工事対象外。

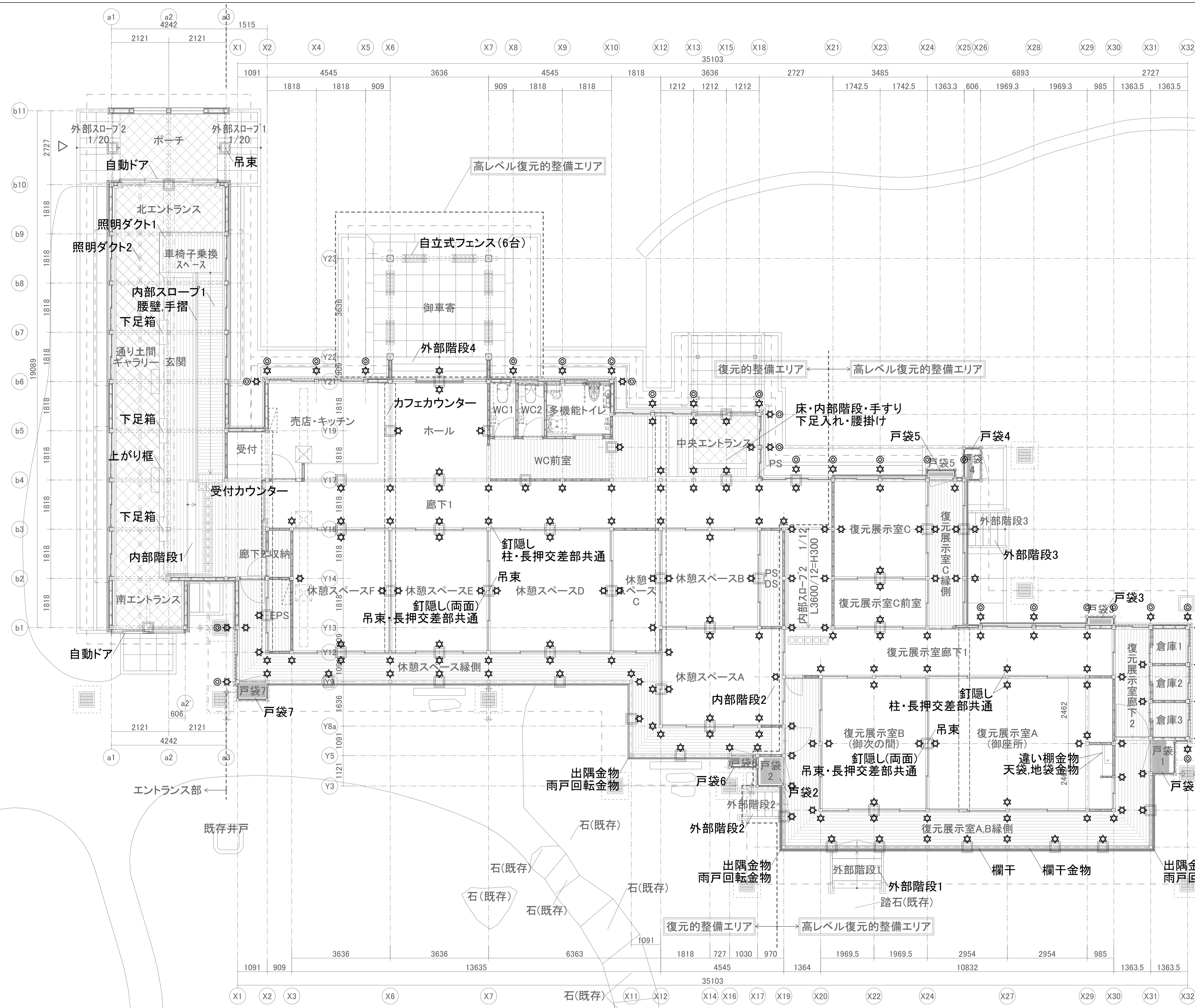
香山建築研究所  
 KOHYAMA ATELIER  
 一級建築士事務所第12399号(有)香山建築研究所 東京都文京区本郷2-12-10UT本郷3F  
 管理技術者 長谷川祥久(一級建築士第289714号)  
 一級建築士事務所第12399号(有)香山建築研究所 東京都文京区本郷2-12-10UT本郷3F  
 意匠主任技術者 松本洋平(一級建築士第367970号)

令和7年度新宿御苑日本館御殿工事(Ⅰ)  
 建具表(12) WRI、WRGI:糸引き欄間 A1: S=1/30  
 WRT:竹節、P:障子欄間 A3: S=1/60  
 環境省新宿御苑管理事務所

WRI:糸引き格子欄間 WRGI:糸引き硝子入り欄間 WRT:竹の節欄間 P:障子欄間

A-53  
 53  
 164





- 凡例**
- 家具
  - 木造作
  - 金物
  - 石
  - 吊束
  - ☆ 長押釘隠し
  - ◎ 土台釘隠し

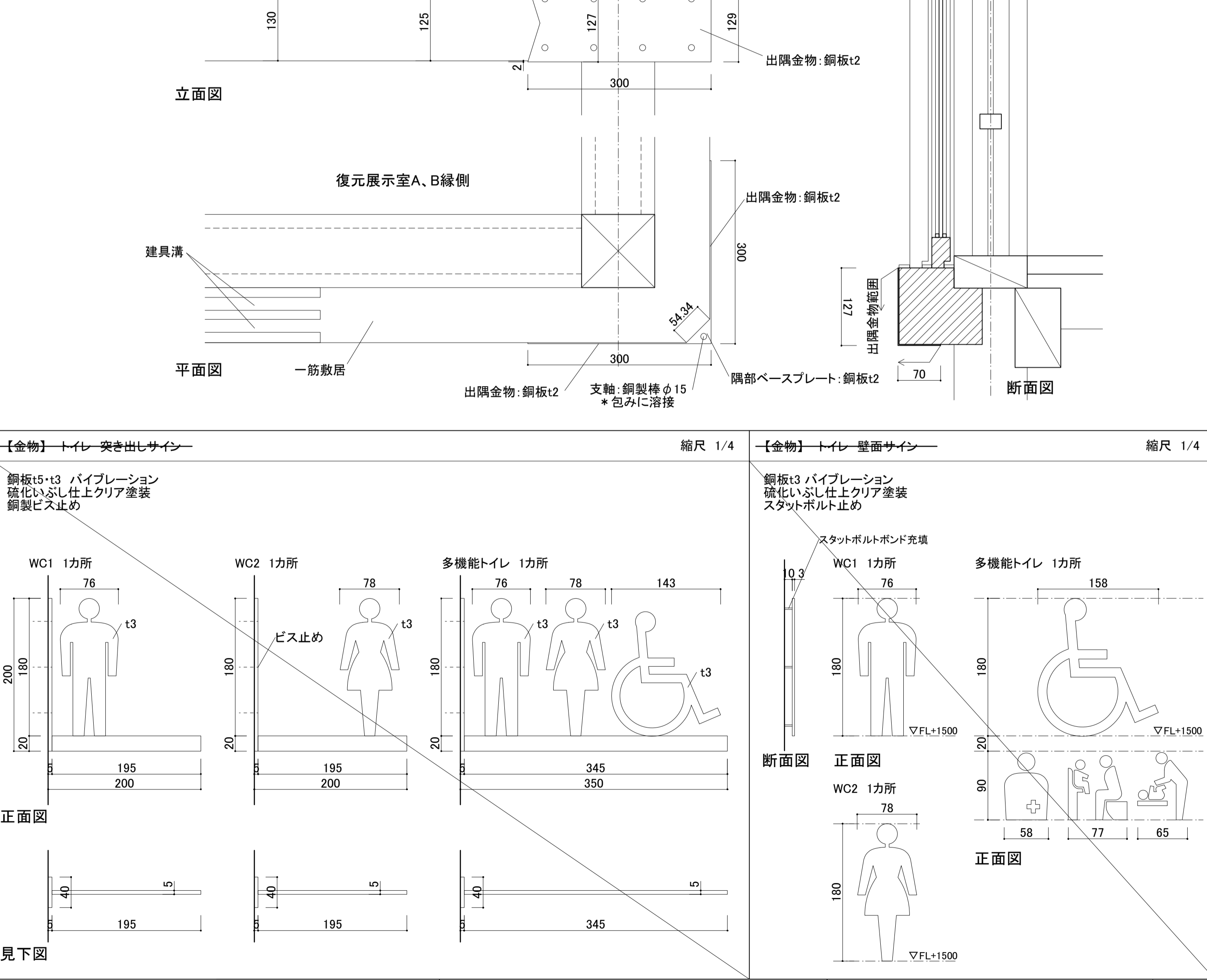
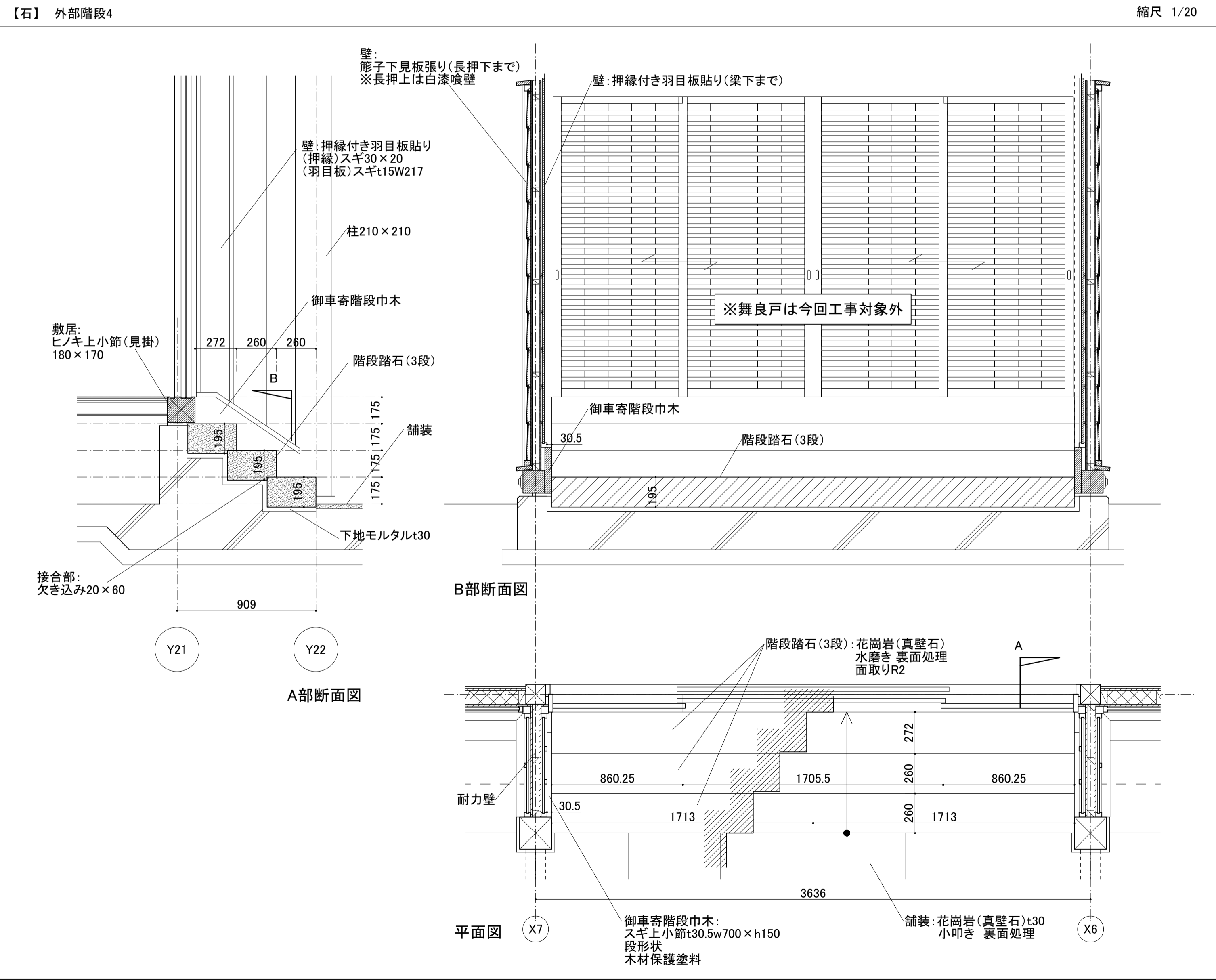
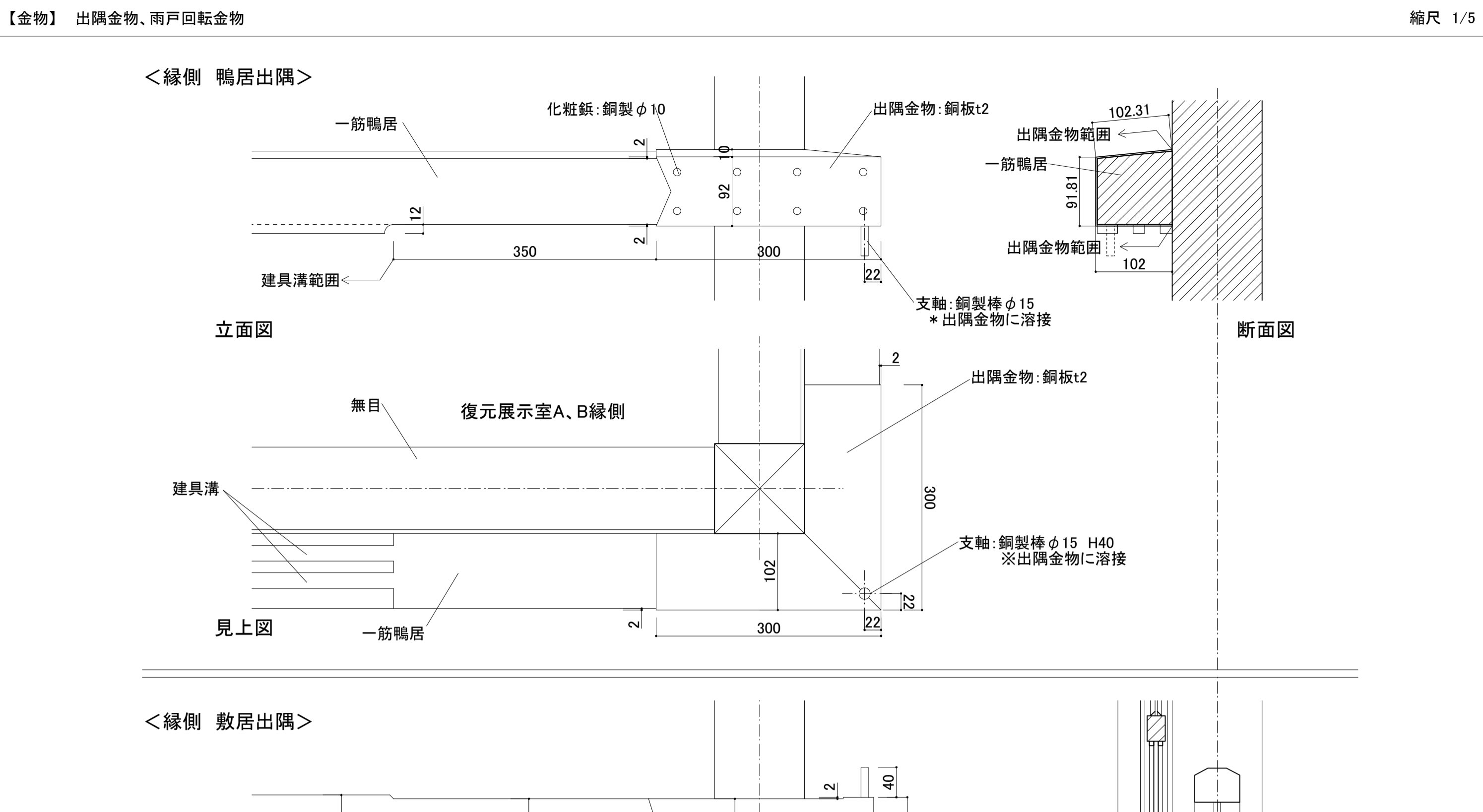
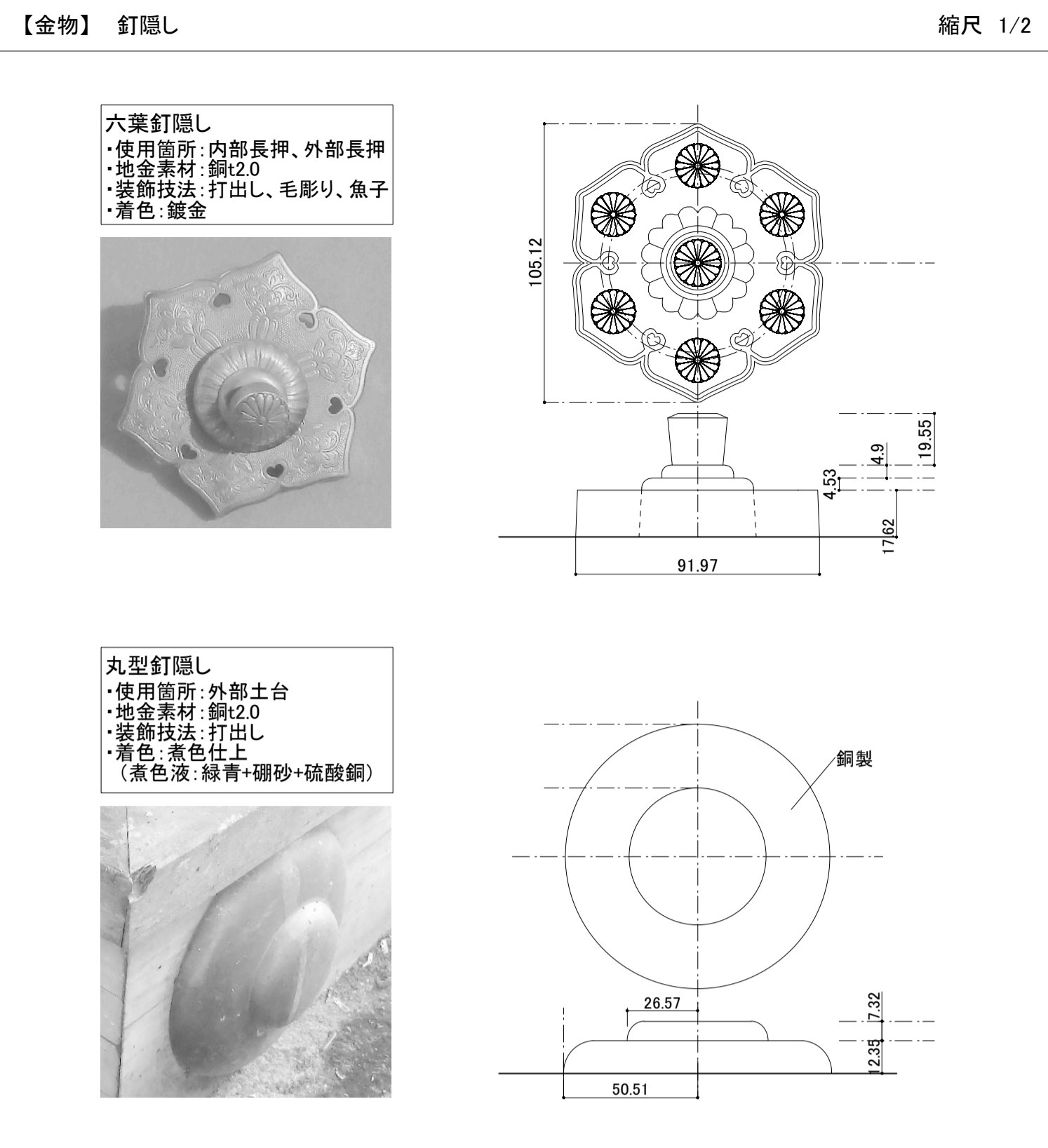
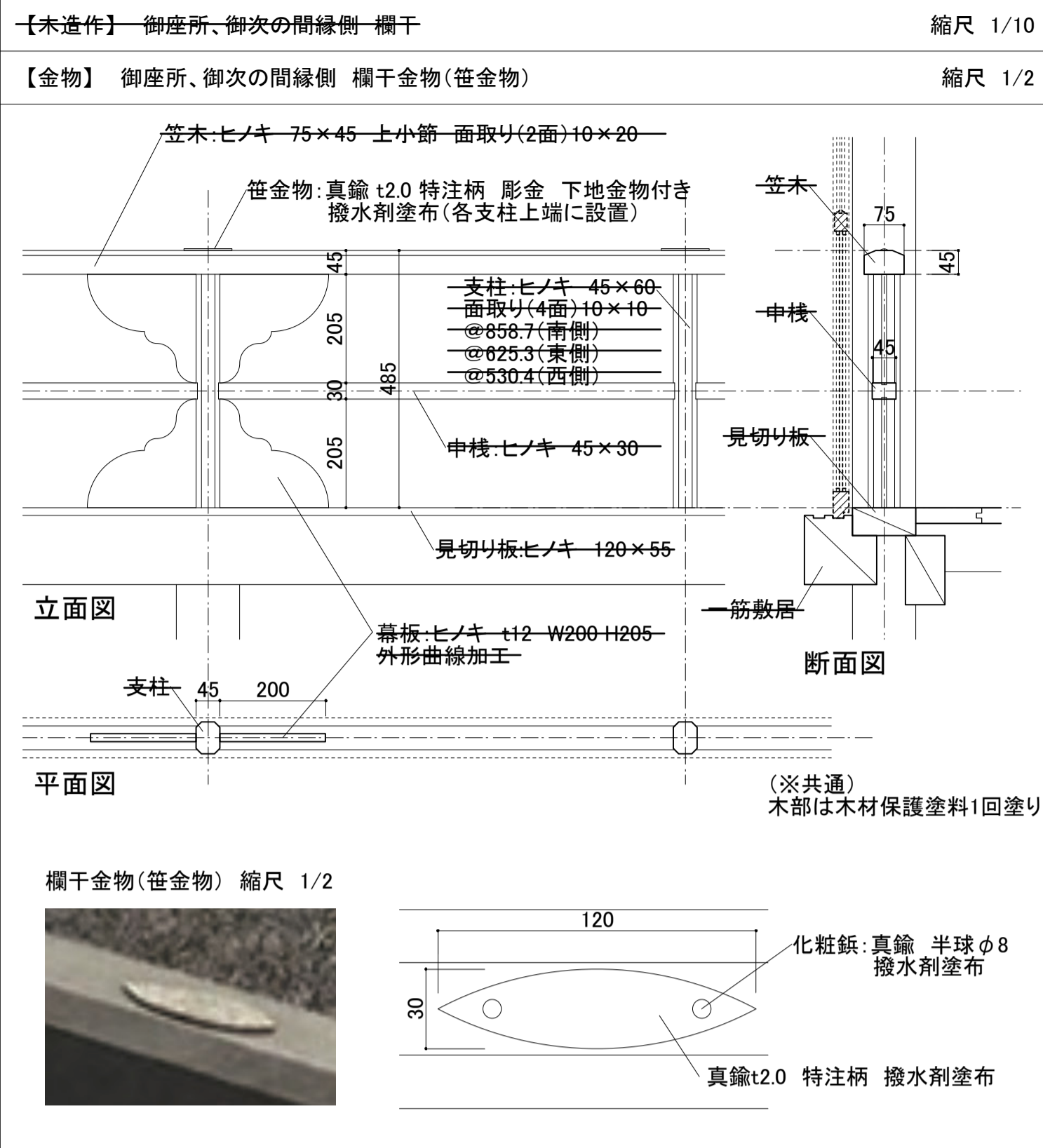
※特記なき限り、外部に使用する木材の見掛り面は上小節以上。ただし、抜節・死節は無しとする。また、付柱は柱目とする。  
 ※特記なき限り、内部に使用する木材の見掛り面は上小節以上。ただし、抜節・死節は無しとする。  
 ※特記なき限り、見掛り面以外は、並材以上とする。  
 ※化粧材(スギ、ヒノキ)については、使用材料の選別等により色合いに著しいバラツキがないよう配慮すること。

香山建築研究所  
 KOHYAMA ATELIER  
 一級建築士事務所第12399号(有)香山建築研究所 東京都文京区本郷2-12-10UT本郷3F  
 管理技術者 長谷川祥久(一級建築士第289714号)  
 一級建築士事務所第12399号(有)香山建築研究所 東京都文京区本郷2-12-10UT本郷3F  
 主任技術者 松本洋平(一級建築士第367970号)

令和7年度新宿御苑日本館御殿工事(1)  
 部分詳細図キープラン  
 A1: S=1/70  
 A3: S=1/140  
 環境省新宿御苑管理事務所  
 A-55  
 55  
 164







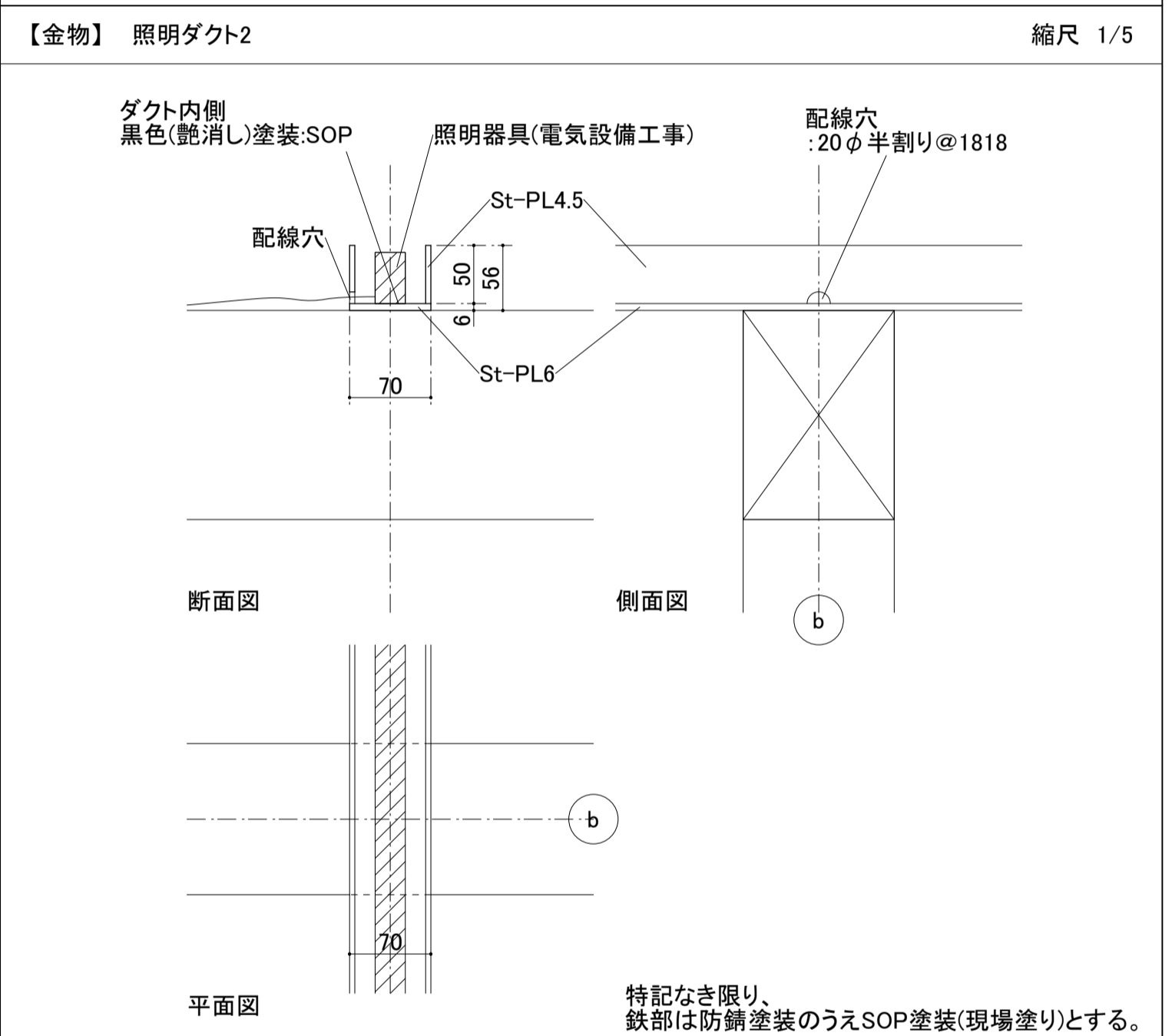
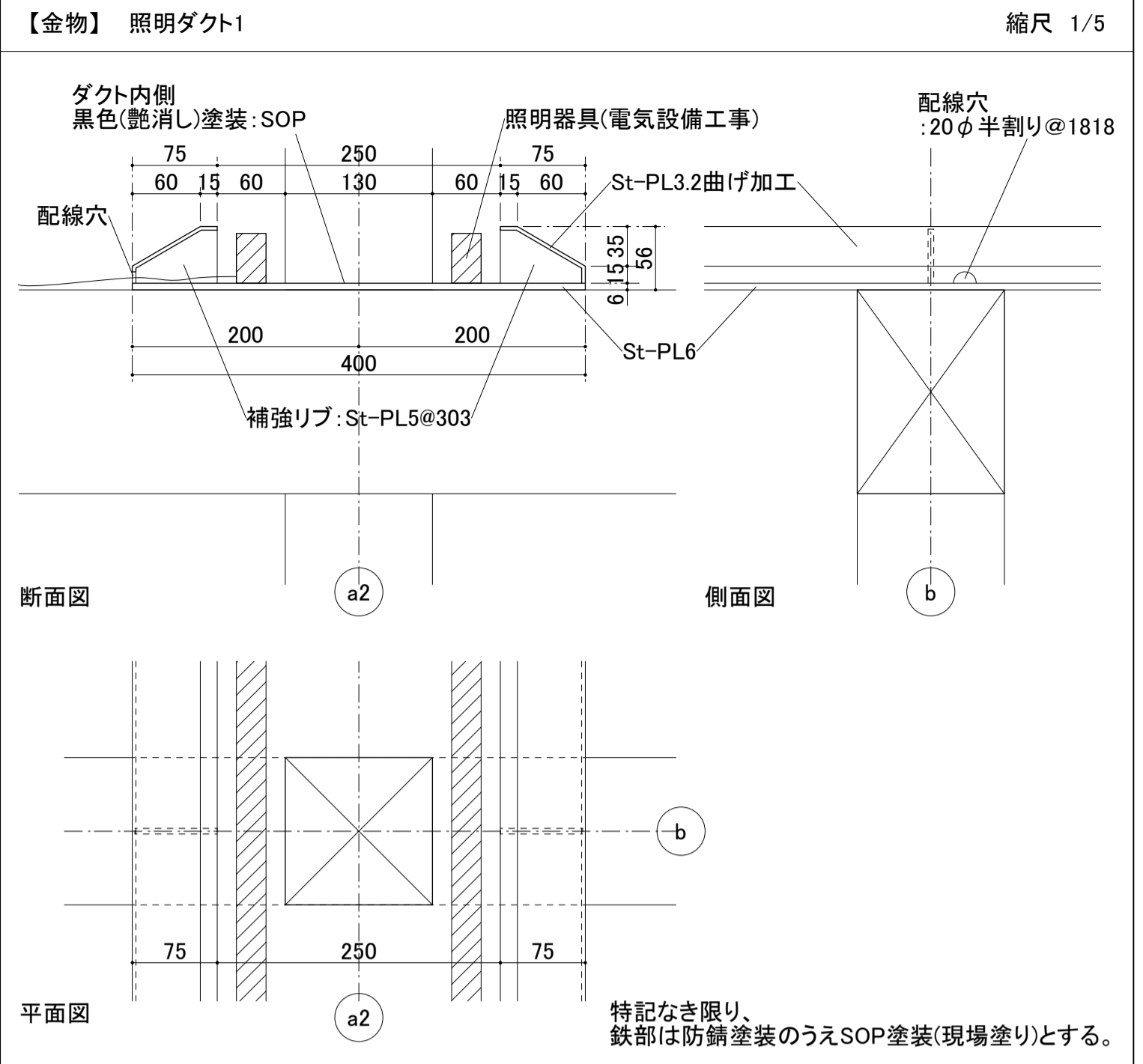
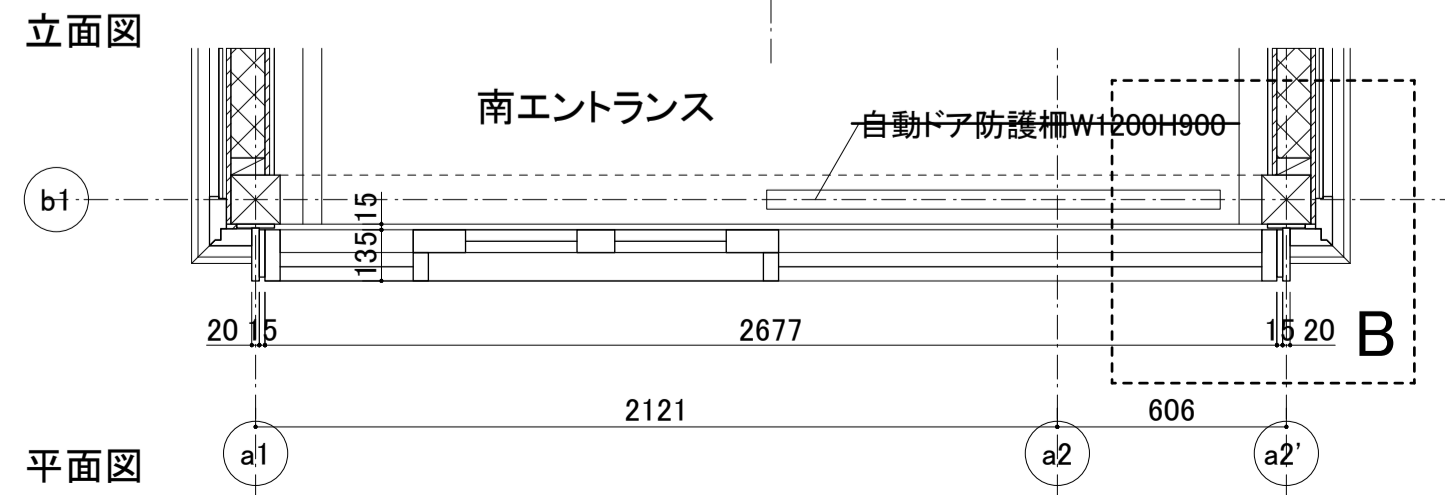
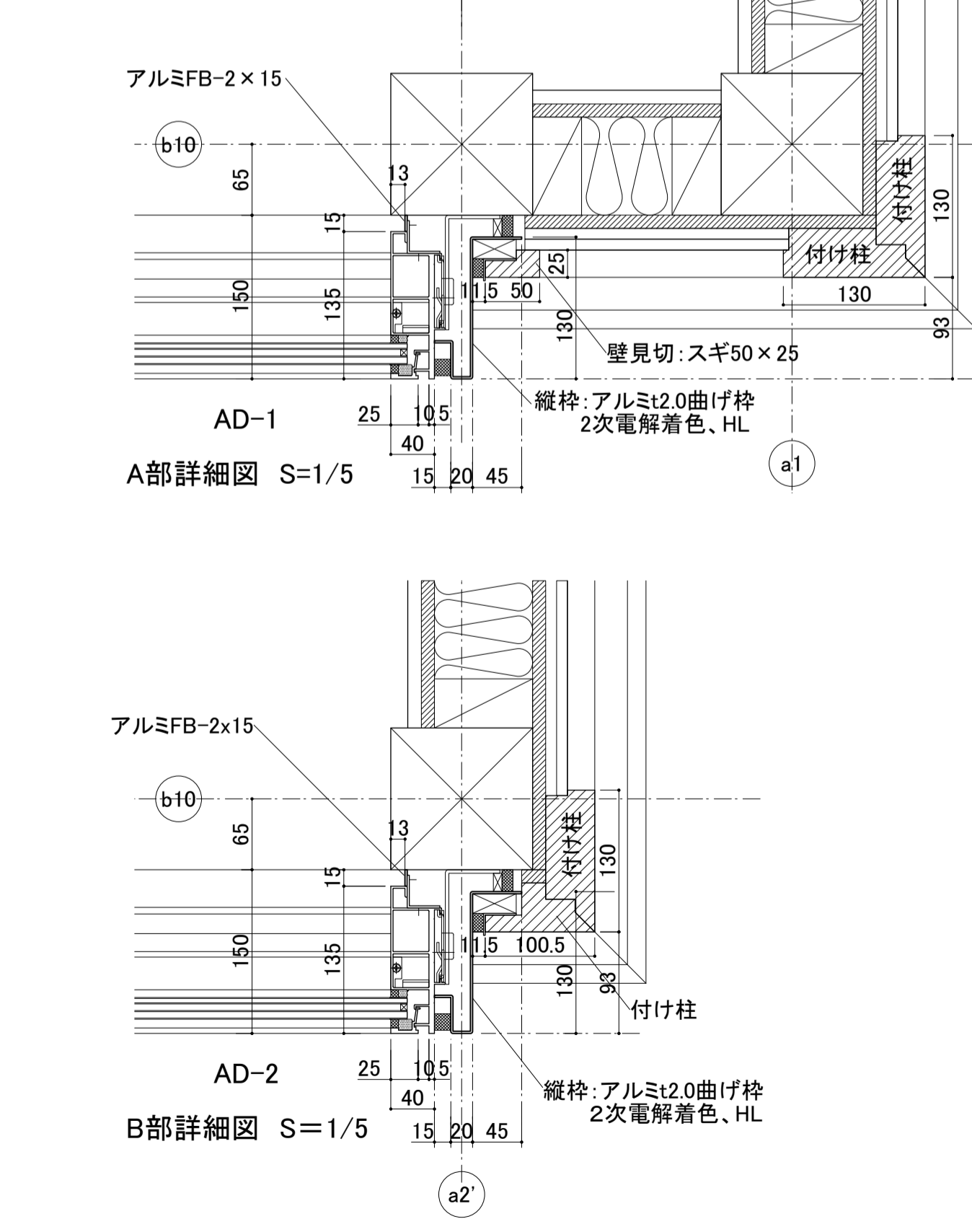
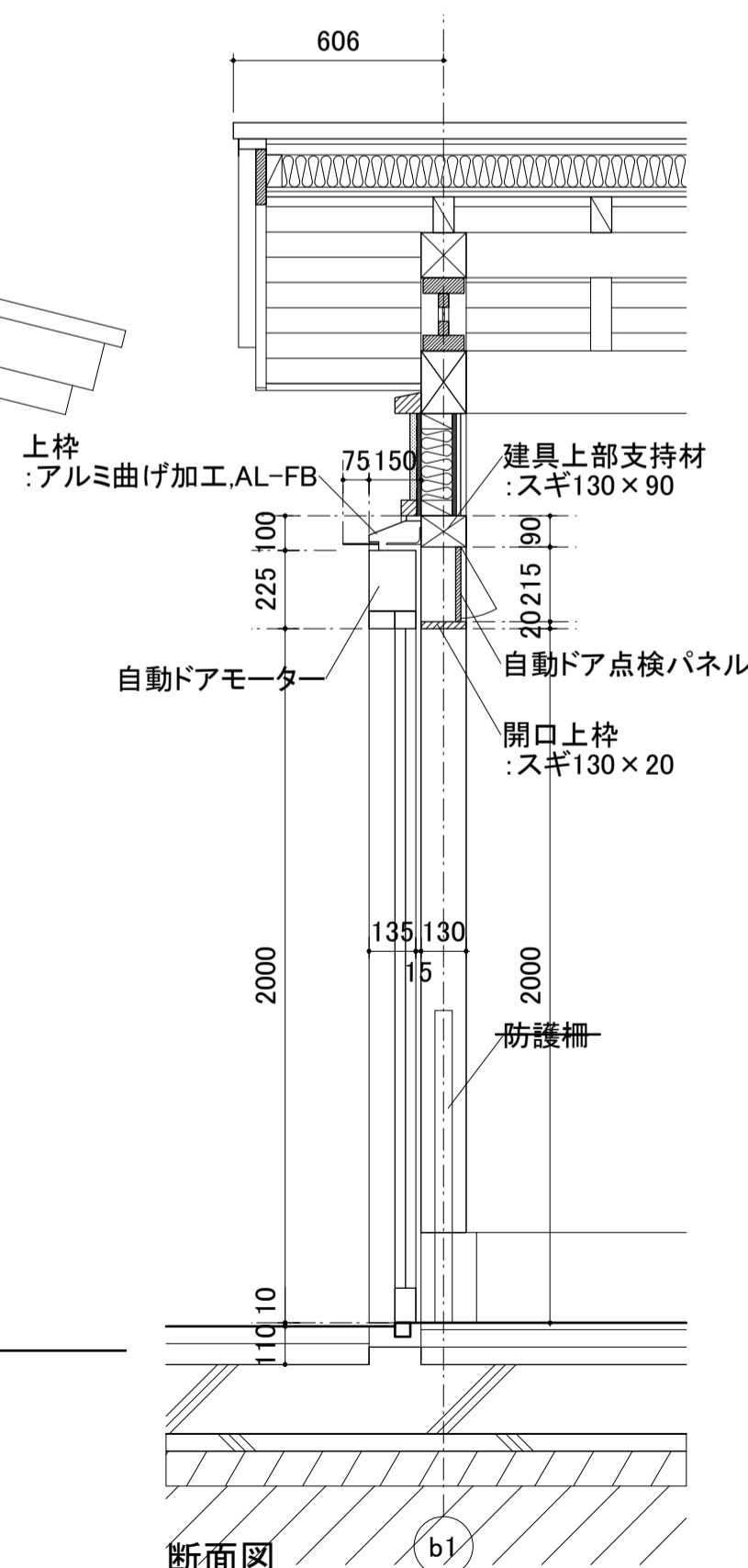
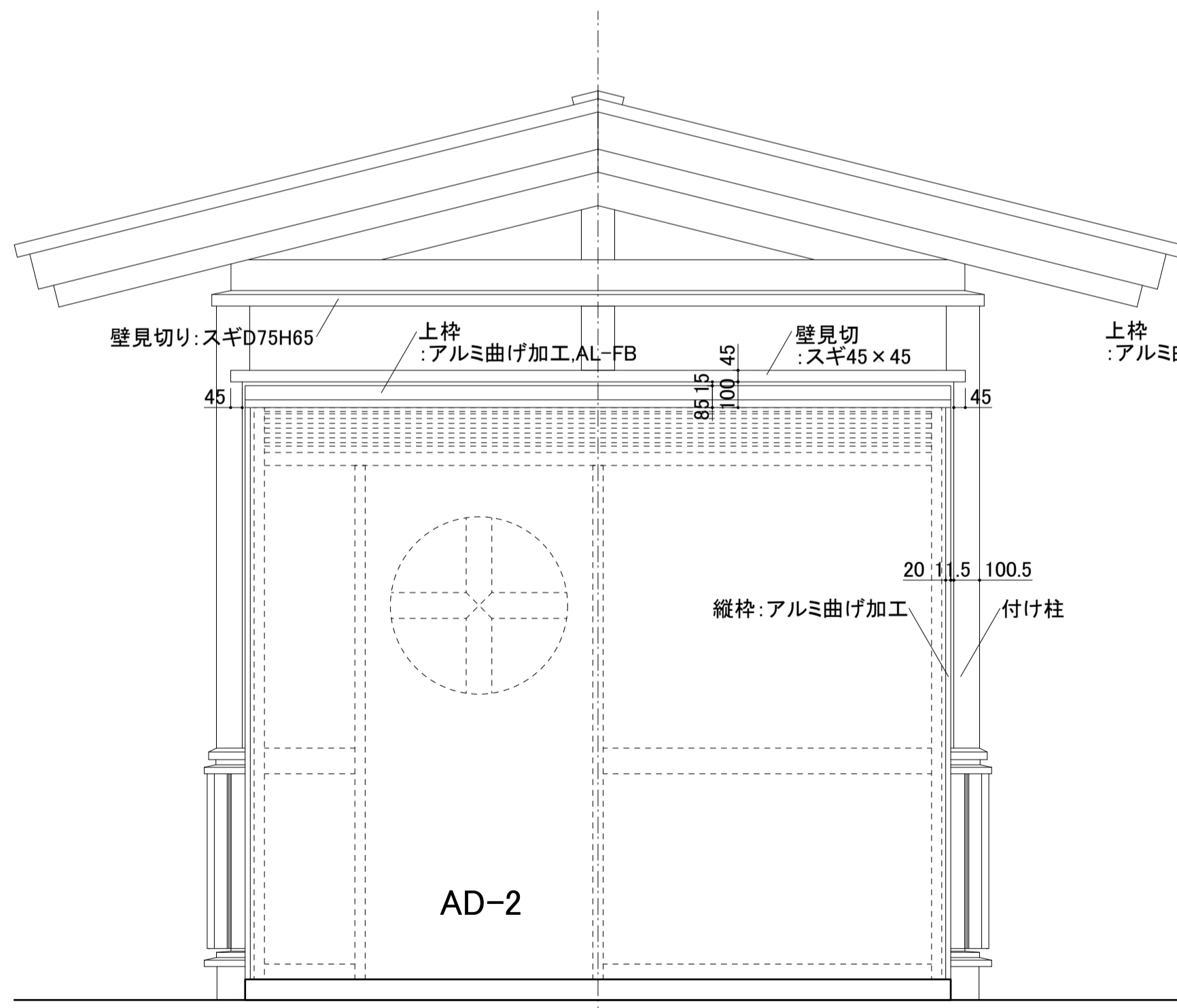
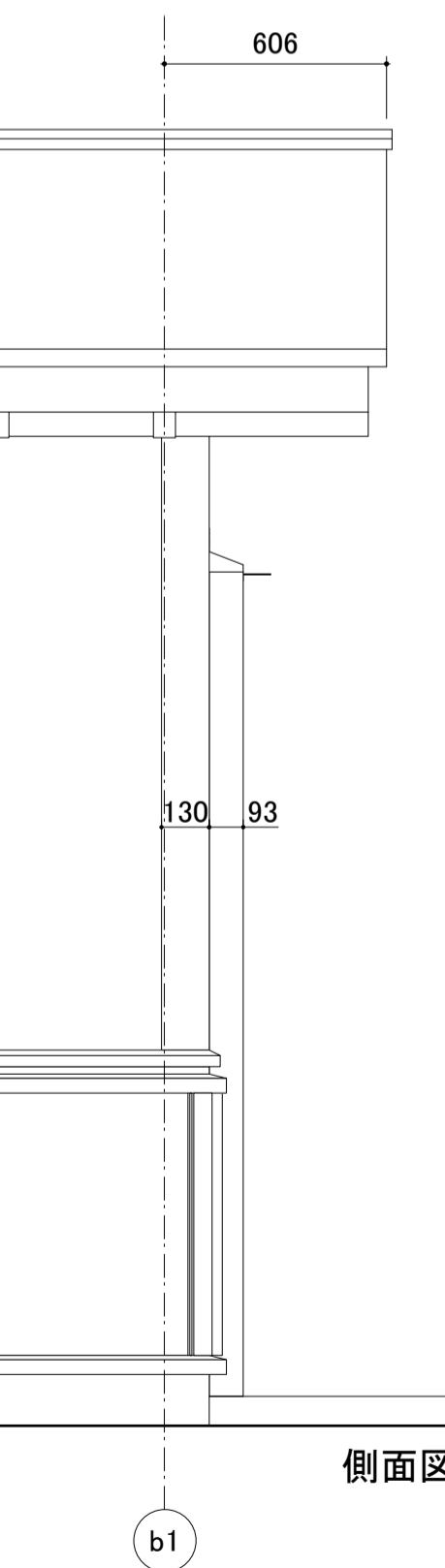
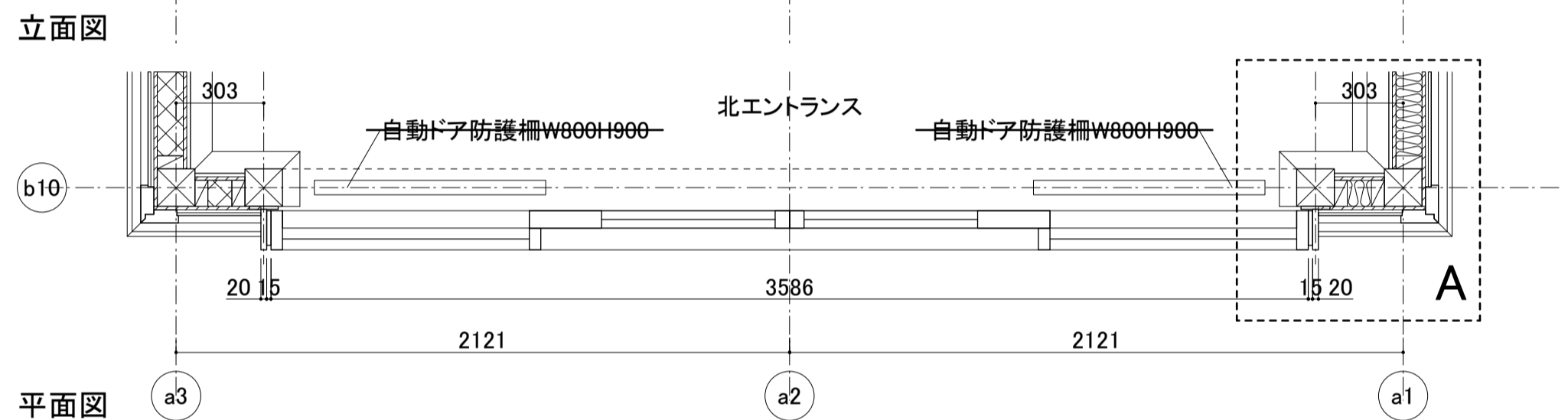
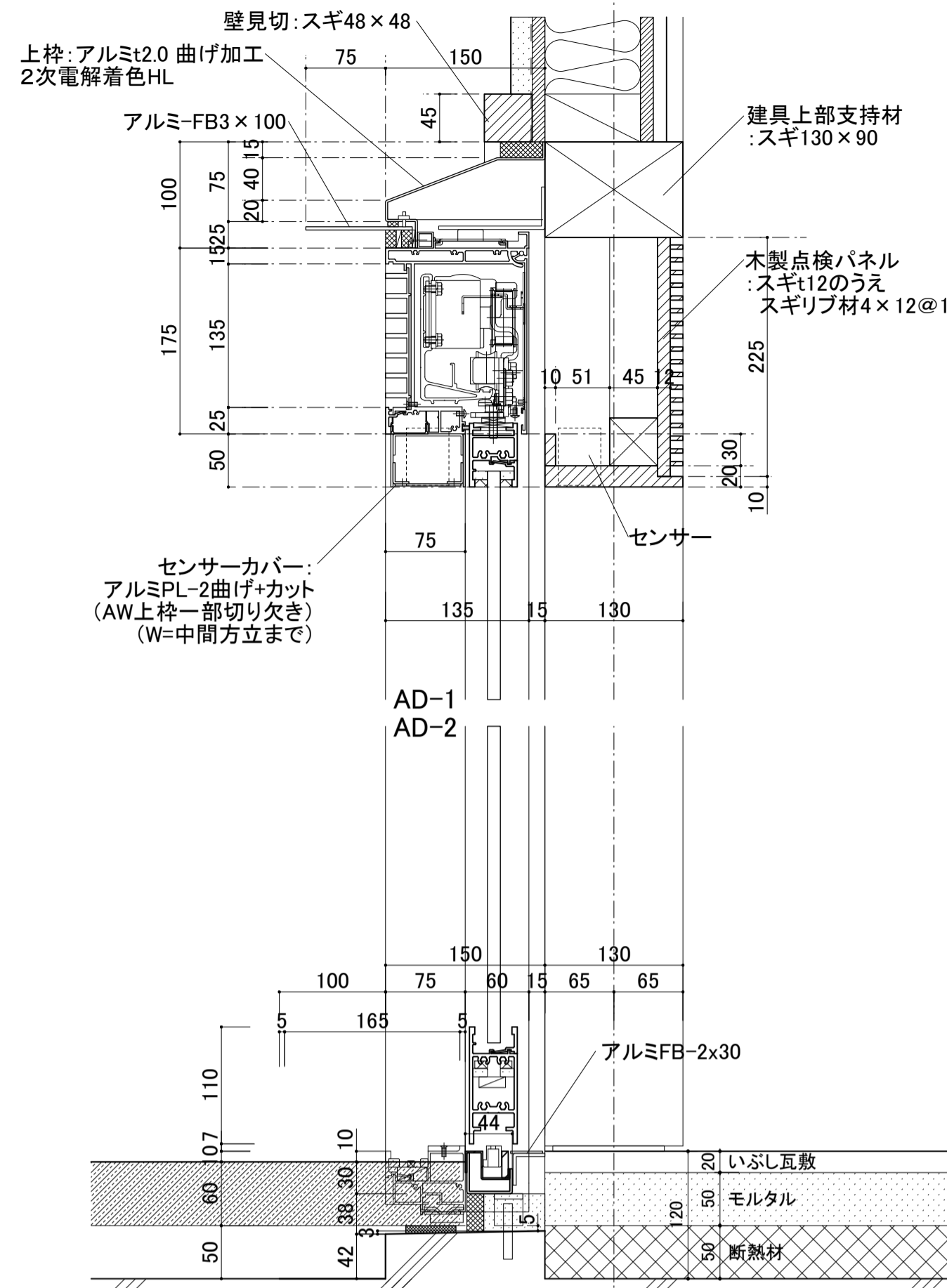
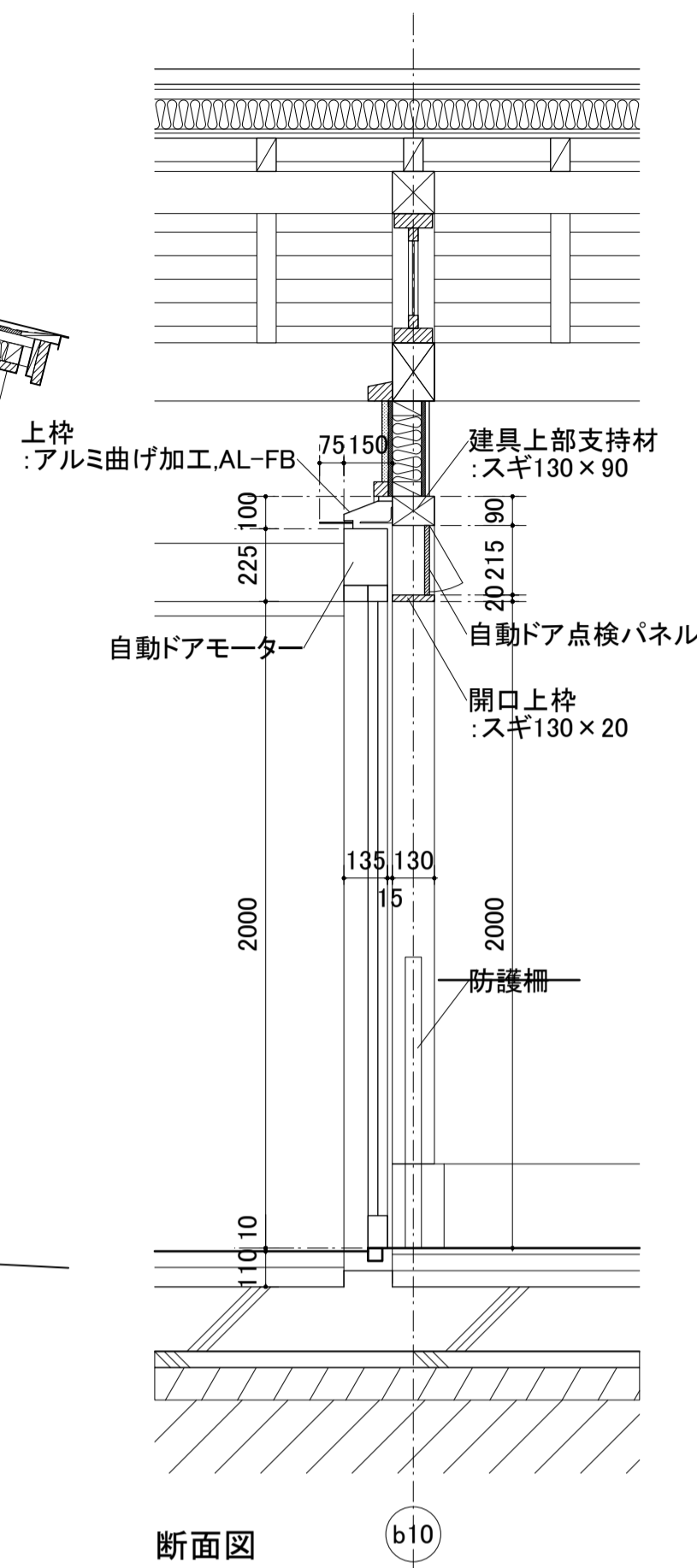
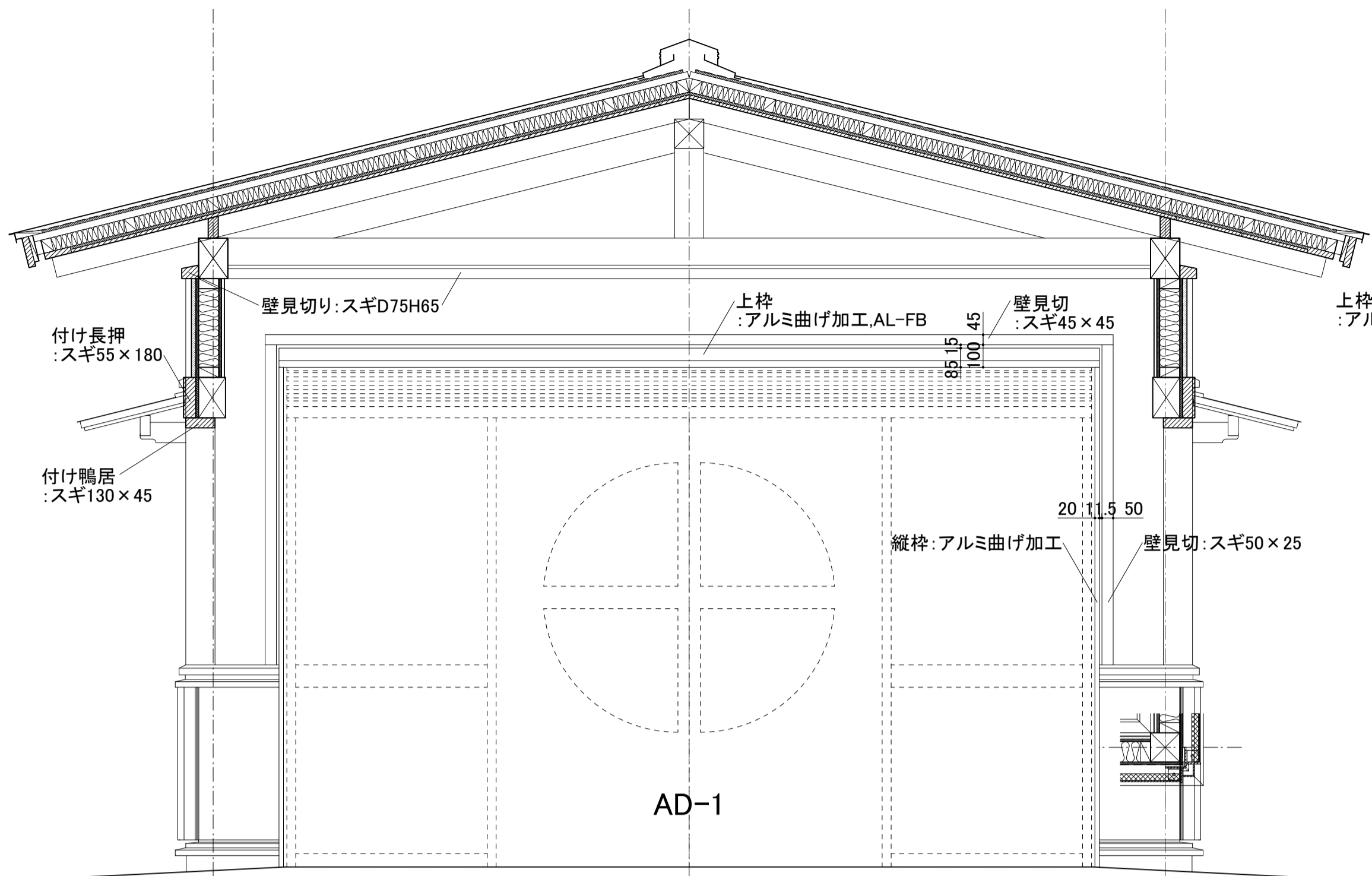
※特記なき限り、外部に使用する木材の見掛り面は上小節以上。ただし、抜節・死節は無しとする。また、付柱は柱目とする。

※特記なき限り、内部に使用する木材の見掛り面は上小節以上。ただし、抜節・死節は無しとする。

※特記なき限り、見掛り面以外は、並材以上とする。

※化粧材(スギ、ヒノキ)については、使用材料の選別等により色合いに著しいバラツキがないよう配慮すること。





※特記なき限り、外部に使用する木材の見掛り面は上小節以上。ただし、抜節・死節は無しとする。また、付柱は柱目とする。  
 ※特記なき限り、内部に使用する木材の見掛り面は上小節以上。ただし、抜節・死節は無しとする。  
 ※特記なき限り、見掛り面以外は、並材以上とする。  
 ※化粧材(スギ、ヒノキ)については、使用材料の選別等により色合いに著しいバラツキがないよう配慮すること。

香山建築研究所  
KOYAMA ATELIER  
一級建築士事務所第12399号(有)香山建築研究所 東京都文京区本郷2-12-10UT本郷3F  
管理技術者 長谷川祥久(一級建築士第289714号)  
一級建築士事務所第12399号(有)香山建築研究所 東京都文京区本郷2-12-10UT本郷3F  
意匠主任技術者 松本洋平(一級建築士第367970号)

令和7年度新宿御苑日本館御殿工事(I)  
部分詳細図(5) エントランス自動ドア 照明ダクト A1: 図示  
環境省新宿御苑管理事務所  
A-60  
60  
164