

工事特記仕様書

I 工事概要

1. 工事名：令和4年度皇居外苑馬場先地区ライトアップ電源設備等工事
2. 工事場所：東京都千代田区皇居外苑1-1 馬場先壕
3. 工期：令和5年3月31日まで
4. 工事内容：馬場先壕のライトアップ設備の予備回路へイベント用電源と電気自動車充電器の工事を行うもの。
 - ・電源設備工事：一式
 - ・土工：一式
 - ・仮設工：一式

II 適用

1. 本特記仕様書は、「自然公園等工事共通仕様書（自然公園編）」（以下「共通仕様書」という。）でいう特記仕様書で、本工事に適用する。
2. 本工事の施工に係る一般事項は、共通仕様書による。
3. 追加事項が必要な場合には、空欄部分に記載する。
4. 以下の項目は、該当する□欄に「レ」の付いたものを適用する。

III 適用基準等

- (1) 公共建築工事標準仕様書（電気設備工事編）（国土交通省）
- (2) 公共建築改修工事標準仕様書（電気設備工事編）（国土交通省）
- (3) 公共建築設備工事標準図（電気設備工事編）（国土交通省）
- (4) 写真管理基準（案）（国土交通省）
- (5) 工事完成図書の電子納品等要領（国土交通省）

IV 特記事項

1. 地域事項の概要

- (1) 自然公園法による地域地種区分 ー公園ー地域（地区）
- (2) 自然公園法による車馬の乗り入れ規制区域
- (3) 鳥獣の保護及び管理並びに狩猟の適正化に関する法律による鳥獣保護区、特別保護区域
- (4) 文化財保護法による史跡名称天然記念物
- (5) 森林法による保安林
- (6) 海岸法による海岸保全区域

- (7) 砂防法による砂防指定地
- (8) 河川法による河川区域及び河川保全区域

2. 一般共通事項

- (1) 工事完成図のサイズは (A1、 A3、) とする。
- (2) 工事完成図は CAD で作成し、CAD データの提出は (必要、 不要) とする。
- (3) 工事写真は、(A4 版、 版) の工事写真帳に整理して 1 部提出する提出することとし、写真はカラーでサービスサイズ程度とする。なお、監督職員と協議のうえ電子納品のみとする場合は、この限りではない。
- (4) 「国等による環境物品等の調達に関する法律」(グリーン購入法)に基づく、環境物品等の調達の推進に関する基本方針(以下「基本方針」という。)(環境省ホームページに掲載(毎年2月改正))において位置づけられた、「特定調達品目」の調達の実績(設備及び公共工事)について、当該年度の調達実績集計表(物品・役務及び公共工事)を環境省ホームページからダウンロードのうえ、Excel ファイルで作成し、提出する。
- (5) 「公共建築物等における木材の利用の促進に関する法律」に基づき、国立公園等施設への木材利用量について、木材利用実績調査要領により、Excel ファイルで作成し、提出する。

3. 施工条件 ※該当しない箇所の詳細事項(a～)は省略できるものとする。

(1) 工事全般関係

- ①各種積算の取組：電装品関係全般
- ②積算補正：
- ③調査対象工事：
- ④余裕工期の設定：

(2) 工程関係

- ①影響を受ける他の工事
 - a.工事名・発注者： b.制約内容：
- ②自然的・社会的条件による制約
 - a.要因：社会的条件
 - b.制約内容：工事の実施時間は月曜日から金曜日の午前8時30分から午後5時までとすること。その他の時間の工事実施については、監督職員に申し出て承認を得ること。
- ③関連機関との協議による制約
 - a.関連機関： b.制約内容：
 - c.未成立の場合における成立見込時期：
- ④占用物件(地下物件、架空線など)・埋蔵文化財等の事前調査・移設

a.物件内容： b.物件管理者：

c.事前調査・移設の期間：

- ⑤特殊工法に伴う設計工程上の作業不能日数

a.対象工種： b.場所：

c.日数： d.内容：

(3) 用地関係

- ①用地の取得未了

a.場所・範囲： b.取得見込み時期：

c.期日までに用地取得できない場合の対応：

- ②保安林解除や用地規制等

a.場所・範囲： b.解決見込み時期：

c.当面の対応：

- ③官民境界の未確定部分

a.場所・範囲： b.協議状況、確定見込み：

- ④用地の借地及び官有地等の使用

a.場所・範囲： b.期間：

c.復旧条件：

(4) 環境対策関係

- ①自然環境及び景観等保全のための制約

a.要因： b.対象箇所：

c.制約内容：

- ②公害防止のための制限

a.対象工種： b.対象箇所：

c.制限内容：

- ③水替、流入防止施設

a.対象工種： b.対象箇所：

c.制限内容：

- ④濁水、湧水等の特別処理

a.対象工種： b.対象箇所：

c.処理方法：

- ⑤事業損失懸念

a.懸念事項： b.事前・事後調査の有無：

c.調査箇所： d.調査方法：

(5) 安全対策関係

- ①交通安全施設等の指定

a.規制内容： b.規制箇所：

c.規制期間：

- ②交通誘導警備員の配置
 - a.対象要因：本件工事における電気錠交換工事時
 - b.対象箇所：管理門
 - c.対象期間：工事期間中に必要とされる期間（14日程度）
 - d.その他：園内事業者による搬出入があるため24時間体制とする
- ③対策をとる必要がある他施設との近接工事
 - a.対象施設・管理者： b.対象箇所：
 - c.施工条件： d.その他（協議状況他）：
- ④防護施設等
 - a.必要な防護施設： b.危険要因：
 - c.対策内容： d.対象工種：
 - e.対象期間： f.その他：
- ⑤保安設備及び保安要員の配置
 - a.対象工種： b.対象箇所：
 - c.対象期間： d.対象要因：
 - e.その他
- ⑥発破作業等の制限
 - a.制限内容
- ⑦有害ガス及び酸素欠乏等の対策
 - a.対策内容
- ⑧高所作業の対策
 - a.対策内容
- ⑨砂防工事の安全確保対策
 - a.対策内容
- (6) 工事用道路関係
 - ①一般道路の搬入路使用
 - a.経路： b.制限内容：
 - c.占用する際の関係機関協議： d.その他：
 - ②仮道路の設置
 - a.区間： b.構造等の指定：
 - c.必要な維持補修内容： d.その他：
 - ③工事用道路の使用制限
 - a.対象区間： b.対象期間・時間
 - c.制限内容： d.その他
- (7) 仮設備関係
 - ①他の工事に引き継ぐ場合
 - a.仮設備の名称： b.引継ぎ先の受注者

c.撤去・損料などの条件： d.維持管理条件

e.引き渡し等の時期： f.その他

②引き継いで使用する場合

a.内容： b.時期：

c.条件： d.その他：

③構造及び施工方法の指定

a 対象物： b.存置期間：

c.規模・企画・数量等： d.施工方法：

e.その他：

④設計条件の指定

a.対象物： b.設計条件：

c.その他

⑤除雪

a.対象箇所： b.対象期間：

c.制限内容： d.その他

(8) 建設副産物関係

①建設副産物情報交換システムの活用

監督職員への報告は、当該システムで作成した再生資源利用計画書（実施書）及び再生資源利用促進計画書（実施書）により行うものとする。5

②建設発生土情報交換システム登録対象

受注者は、発注者が当該システムに登録した情報について、発注後情報の更新を行うものとする。

③再生資材の活用の明示

a.資材名： b.規格：

c.使用箇所： d.その他：

④建設リサイクル法対象工事

a. 本工事は、特定建設資材を用いた建設物等に係る解体工事又はその施工に特定建設資材を使用する新築工事等であって、その規模が「建設工事に係る資材の再資源化等に関する法律」（以下「建設リサイクル法」という）施行令又は都道府県が条例で定める建設工事の規模に関する基準以上の工事であるため、建設リサイクル法に基づき分別解体等及び特定建設資材の再資源化等の実施について適正な措置を講ずることとする。

b. 分別解体等の方法

| 工程ごとの作業内容及び解体方法 | | |
|-----------------|------|----------|
| 工程 | 作業内容 | 分別解体等の方法 |

| | | |
|--------|--|--|
| 仮設 | 仮設工事 <input type="checkbox"/> 有 <input type="checkbox"/> 無 | <input type="checkbox"/> 手作業、 <input type="checkbox"/> 手作業・機械作業の併用 |
| 土工 | 仮設工事 <input type="checkbox"/> 有 <input type="checkbox"/> 無 | <input type="checkbox"/> 手作業、 <input type="checkbox"/> 手作業・機械作業の併用 |
| 基礎 | 仮設工事 <input type="checkbox"/> 有 <input type="checkbox"/> 無 | <input type="checkbox"/> 手作業、 <input type="checkbox"/> 手作業・機械作業の併用 |
| 本体構造 | 仮設工事 <input type="checkbox"/> 有 <input type="checkbox"/> 無 | <input type="checkbox"/> 手作業、 <input type="checkbox"/> 手作業・機械作業の併用 |
| 本体付属品 | 仮設工事 <input type="checkbox"/> 有 <input type="checkbox"/> 無 | <input type="checkbox"/> 手作業、 <input type="checkbox"/> 手作業・機械作業の併用 |
| その他（ ） | 仮設工事 <input type="checkbox"/> 有 <input type="checkbox"/> 無 | <input type="checkbox"/> 手作業、 <input type="checkbox"/> 手作業・機械作業の併用 |

c. 特定建設資材廃棄物の搬出

| 再資源化等をする施設の名称及び所在地 | | |
|--------------------|-------|-----|
| 特定建設資材廃棄物の種類 | 施設の名称 | 所在地 |
| コンクリート塊 | | |
| アスファルト・コンクリート塊 | | |
| 建設発生木材 | | |

d. 受注者は、特定建設資材の分別解体・再資源化等が完了したときは、建設リサイクル法第 18 条に基づき、以下の事項を書面に記載し、監督職員に報告することとする。

- ・再資源化等が完了した年月日
- ・再資源化等をした施設の名称及び所在地
- ・再資源化等に要した費用

⑤建設発生土の受入地への搬出

- a.搬出箇所・距離： b.受入地名：
c.受入条件： d.その他：

⑥建設発生土の他工事への搬出

- a.搬出箇所・距離： b.受入地名：
c.受入条件： d.その他：

⑦他工事からの建設発生土利用

- a.他工事情報： b.受入条件：
c.受入時期： d.その他：

⑧土壌汚染対策法の届出

- a.対象の有無： b.場所・範囲・面積：
c.該当工種： d.発生量：
e.その他：

(9) 工事支障物件関係

①占有物件等の工事支障物件

- a.物件名： b.物件管理者（連絡先等）：
c.物件位置： d.物件管理者との協議状況：
e.移設時期： f.その他：

(10) 薬液注入関係

①薬液注入

a.工法条件： b.注入管理：

c.産業廃棄物が発生した場合の処分方法：

d.地下埋設物がある場合の防護方法：

e.周辺環境影響調査：

(11) イメージアップ経費

①率計上内容

a.仮設備関係

揚水・電力等の供給設備、緑化・花壇、ライトアップ施設

見学路及び椅子の設置、昇降設備の充実、環境負荷の低減

b.営繕関係

現場事務所の快適化、労働者宿舎の快適化

デザインボックス（交通誘導警備員待機室）

現場休憩所の快適化、健康関連設備及び厚生施設の充実等

c.安全関係

工事標識・照明等安全施設のイメージアップ（警報機等）

盗難防止対策（警報機等）、避暑・防寒対策

d.地域とのコミュニケーション

完成予想図、工法説明図、工事工程表

デザイン工事看板（各工事 PE 看板含む）

見学会等の開催（イベント等の実施含む）

見学所（インフォメーションセンター）の設置及び管理運営

パンフレット・工法説明ビデオ

地域対策費等（地域行事等の経費を含む）、社会貢献

②積上計上内容：

(12) その他

①工事用資機材の保管及び仮置き（製作工事及び他工事との工程調整等）

a.資機材の種類： b.数量：

c.保管・仮置き場所： d.期間：

e.保管方法： f.積込・運搬方法：

g.機械の分解・組立等ある場合の回数：

h.その他：

②工事現場発生品

a.品名・数量： b.再使用の有無：

c.引き渡し時期・場所： d.品質検査：

e.運搬方法・費用： f.その他：

③支給品・貸与品

- a.品名・数量： b.規格等：
- c.使用場所： d.積算条件：
- e.引き渡し場所： f.返済方法等：
- g.その他

④新技術・新工法・特許工法の指定

- a.工法名称： b.施工場所：
- c.施工条件： d.NETIS 番号：
- e.その他：

⑤指定部分の引き渡し

- a.指定部分： b.引き渡し日：
- c.その他

⑥部分使用

- a.使用箇所： b.使用条件：
- c.使用期間：

⑦給水

- a.関係機関名： b.協議時期：
- c.取水箇所： d.取水時期：
- e.取水方法： f.その他：

⑧現場事務所・現場休憩所等（テントを含む）の設置

- 可 設置条件：
- 不可 想定休憩場所等：

⑨監督職員事務所の設置

- a.場所：
- b.規格：
- c.設置期間：
- d.備品・設備等：
- e.その他：

⑩工事用水及び工事用電力の構内既存設備

- a.工事用水：利用できる（有償、無償）、利用できない
- b.工事用電力：利用できる（有償、無償）、利用できない

⑪資材置場や作業場等

- a.場所：
- b.期間：
- c.制限内容：
- d.その他

4. 土工

で監督職員に提出し、確認を受ける。

(JIS マーク表示品以外全て、)

- (2) 植栽材料については、納入前後どちらかで材料検査をする。また、監督職員の指示があった場合は、納入樹木の根巻きを一部取り外す等により根の状況を確認し、承諾を得ること。
- (3) 樹木の形状寸法は最小限度を示し、工事完成時点のものを言うが、その許容上限は監督職員と協議のうえ決定する。
- (4) 木材の加圧保存処理は、JIS A 9002「木質材料の加圧式保存処理方法」に準拠すること。また、使用薬剤等については以下のとおりとする。
 - ①薬剤指定：有（ ）、無（条件： ）
 - ②性能区分：JAS： 、AQ：
- (5) 木材のインサイジング加工は、製材の日本農林規格による。また、インサイジング機は、一般社団法人全国木材検査・研究協会において認定された機種を使用する。
- (6) 木材の加圧処理材を現場において切断等の加工を行う場合は、加工した部分に表面処理用木材保存剤（(公)日本木材保存協会(JWPA)認定薬剤）で野外での使用が可能な薬品）を塗布する。
- (7) 木材の仕上げは、図面に記載のない限り、角材はプレーナー仕上げ及び丸太は円柱仕上げを標準とする。
- (8) 木材の端部及び角部は図面に記載のない限り面取りを施すこととし、面取り幅等については監督職員と協議する。
- (9) 木材の背割り加工は、材の厚みの（ 1/2、 ）とする。
- (10) 工事現場搬入時における木材の含水率を指定する場合は、同一試験試料から採取した試験片の含水率の平均値が以下の数値以下とする。
(人工乾燥処理： %、 天然乾燥処理： %)

7. 工事共通

(1) 構造物撤去工

- ① 舗装切断作業により生じる汚濁水は、吸引により回収のうえ、公園区域外に搬出し適正に処理する。

(2) 仮設工

- ① 交通誘導警備員を配置する場合、各公安委員会が必要と認める路線・区間及び設計図書に記載のあった場合は、規制箇所毎に交通誘導警備検定合格者（1級又は2級）1名以上配置するものとする。また、請負者は、交通誘導警備検定合格証の写しを監督職員に提出するものとする。

(3) 運搬工

- ① ヘリコプター運搬については、着手前に「ヘリコプターによる輸送業務の安全管理要領（自然環境整備担当参事官通知、平成22年10月8日）に基づき、輸送計画書（飛

行計画及び安全管理計画等)を監督職員へ提出すること。

② ヘリコプター運搬の想定条件は、以下のものとする。

a.荷積み地予定地：図示、

b.荷積み地の整備：要（コンクリートパネル設置、）、不要

c.荷卸し地の整備：要（ジャンプ台設置、伐倒・刈払い）、不要

d.夜間繫留ヘリポート：有（図示、）、無

e.運搬距離：片道水平距離：（m）、積み卸し地点間の標高差：（m）

f.運搬資材：コンクリート・骨材等のバケット詰資材、鋼材、木材、その他

8. 基盤整備

(1) 石積工の練積において、目地モルタルの施工は深目地とする。

9. 植栽

(1) 植栽後に、防寒・対乾燥養生等が必要となった場合は、監督職員と協議する。

(2) 支柱丸太の防腐処理は以下のとおりとする。

①防腐処理：有・無

②防腐処理方法：

(3) 張芝部の客土（床土・目土）は、以下の条件のものとする。

①客土材：

10. 施設整備

(1) 石材・平板・レンガ・タイル等を材料とする以下の舗装については、設計図に基づいて割り付け図を作成し（伸縮目地を含む）、監督職員の承諾を得る。

①舗装種類：

(2) 以下の舗装については、試験施工を行い監督職員の承諾を得なければならない。

①舗装種類：

(3) コンクリート構造物の端部及び角部は、図面に記載のない限り面取りを施すこととし、面取り幅等については監督職員と協議する。

(4) 施設の設置にあたり、詳細位置等について監督職員の立ち会いにより決定するものは、以下のとおりとする。

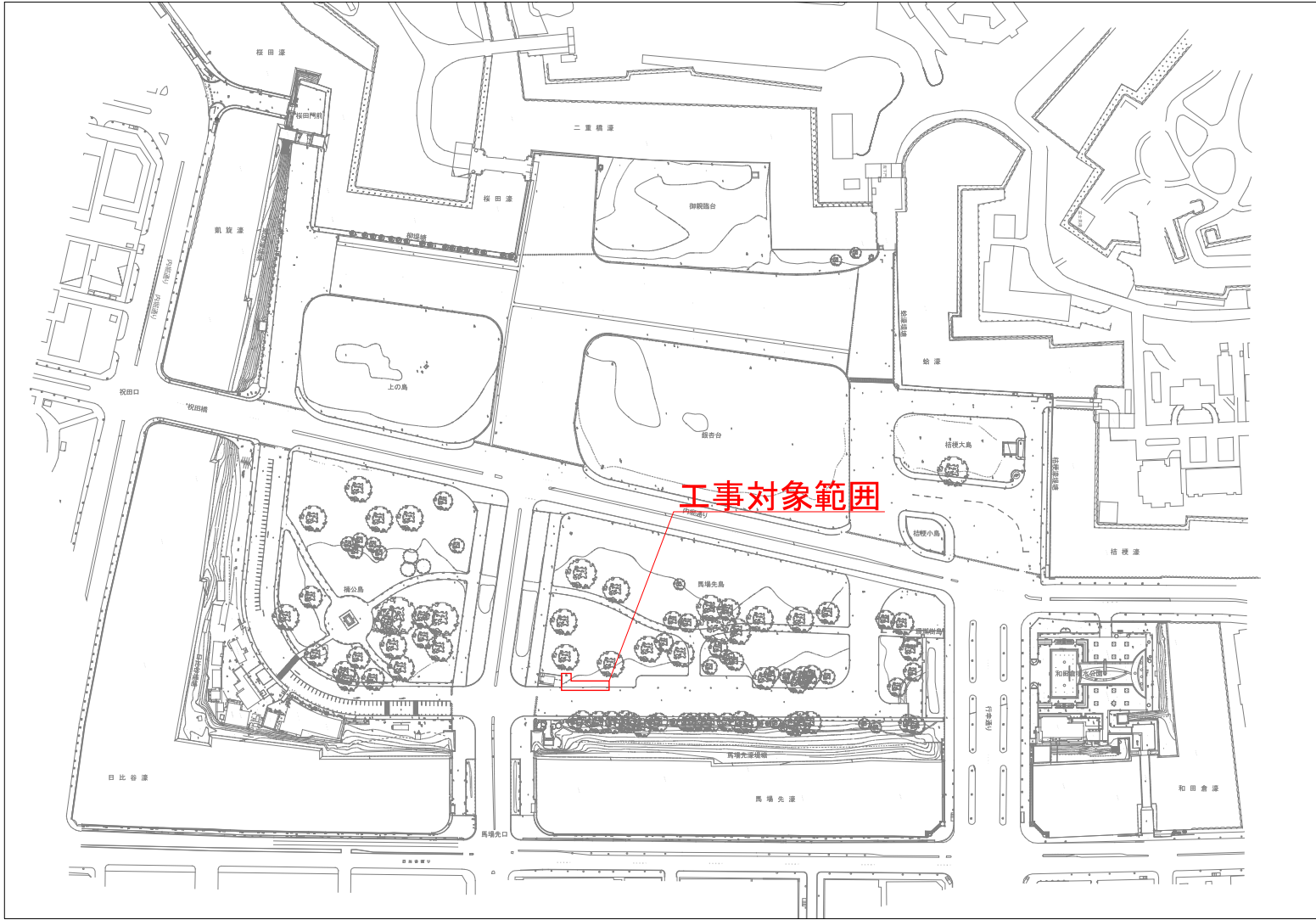
①施設種類：

令和4年度皇居外苑馬場先地区ライトアップ電源設備等工事

令和5年1月

環境省 自然環境局皇居外苑管理事務所

- 図面番号1 付近見取図
- 図面番号2 コンセント設備 外構図
- 図面番号3 コンセント設備
- 図面番号4 参考図
- 図面番号5 電力量計設置個所図
- 図面番号6 作業エリア区画・警備員配置図



工事対象範囲

| | | |
|------|------------|------------|
| 変更履歴 | 0000.00.00 | 0000.00.00 |
| | | |
| | | |

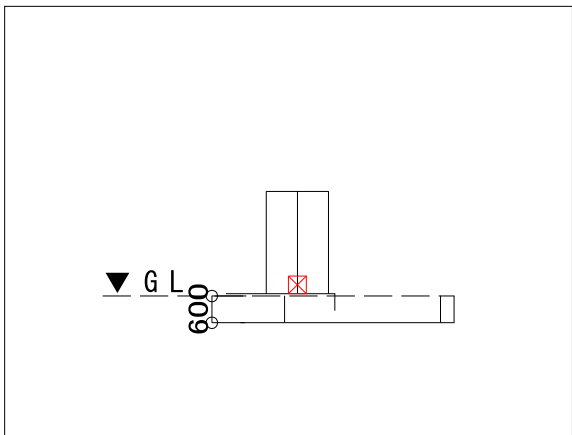
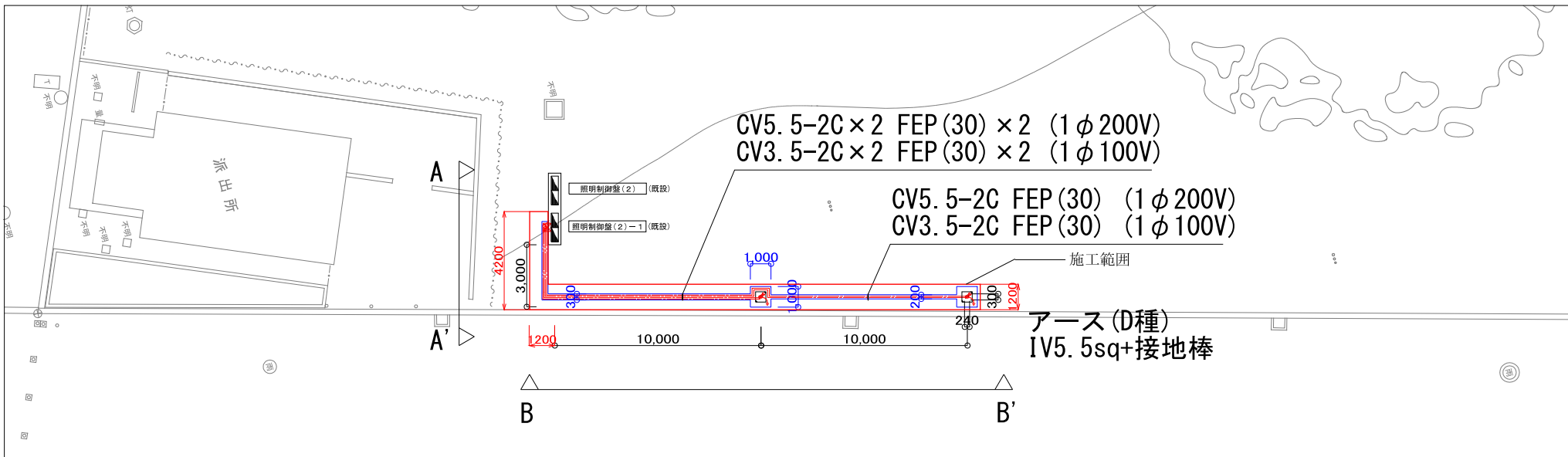
環境省自然環境局皇居外苑管理事務所

| | | | |
|-----|------|-----|-----|
| 作製 | 年 | 月 | 日 |
| 承認 | 2022 | 12 | 22 |
| *** | *** | *** | *** |

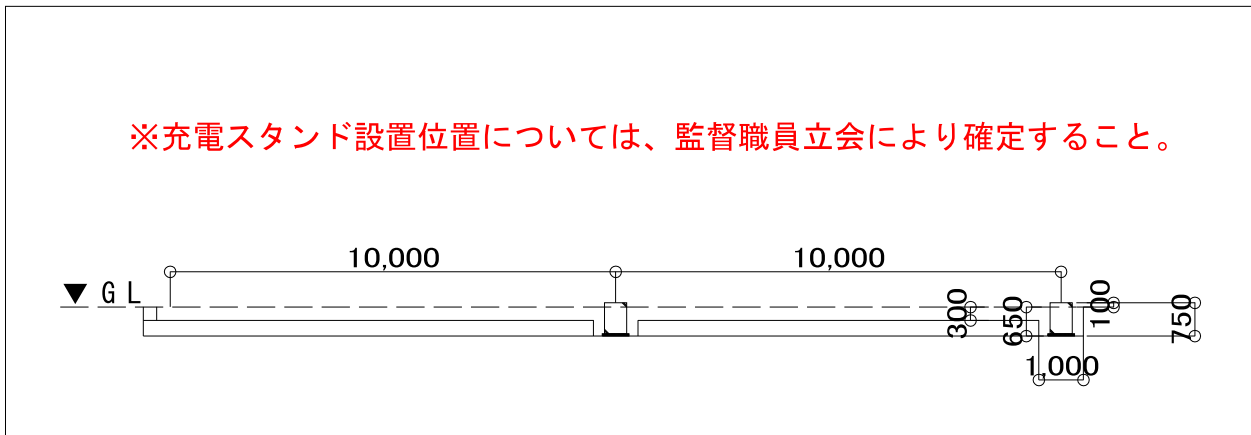
| | |
|------|---------------------------------|
| 工事科名 | 令和4年度皇居外苑馬場先地区 ライトアップ電源設備等工事 |
| 図面名称 | 付近見取図 |

縮尺
A1:1/1300
A3:1/2600

図番科。



A-A' 断面



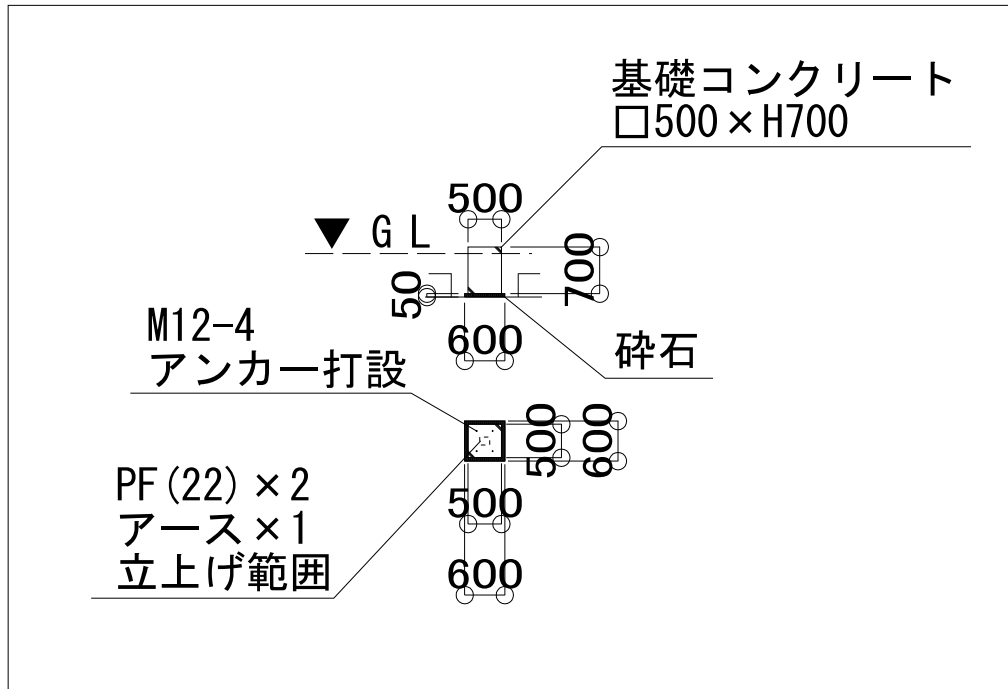
B-B' 断面

| | | |
|------|------------|------------|
| 変更履歴 | 0000.00.00 | 0000.00.00 |
| | | |
| | | |

| | | | | | |
|-------------------|--|--|---|--|---|
| 環境省自然環境局皇居外苑管理事務所 | | | 作 製 年 月 日 2 0 2 2 1 2 2 2 工事名称 令和4年度皇居外苑馬場先地区 ライトアップ電源設備等工事 承認 設計 CAD製図 *** ** | 図面名称 コンセント設備 外構図 図番No. A1-1/1300 A3-1/2600 | 2 |
|-------------------|--|--|---|--|---|

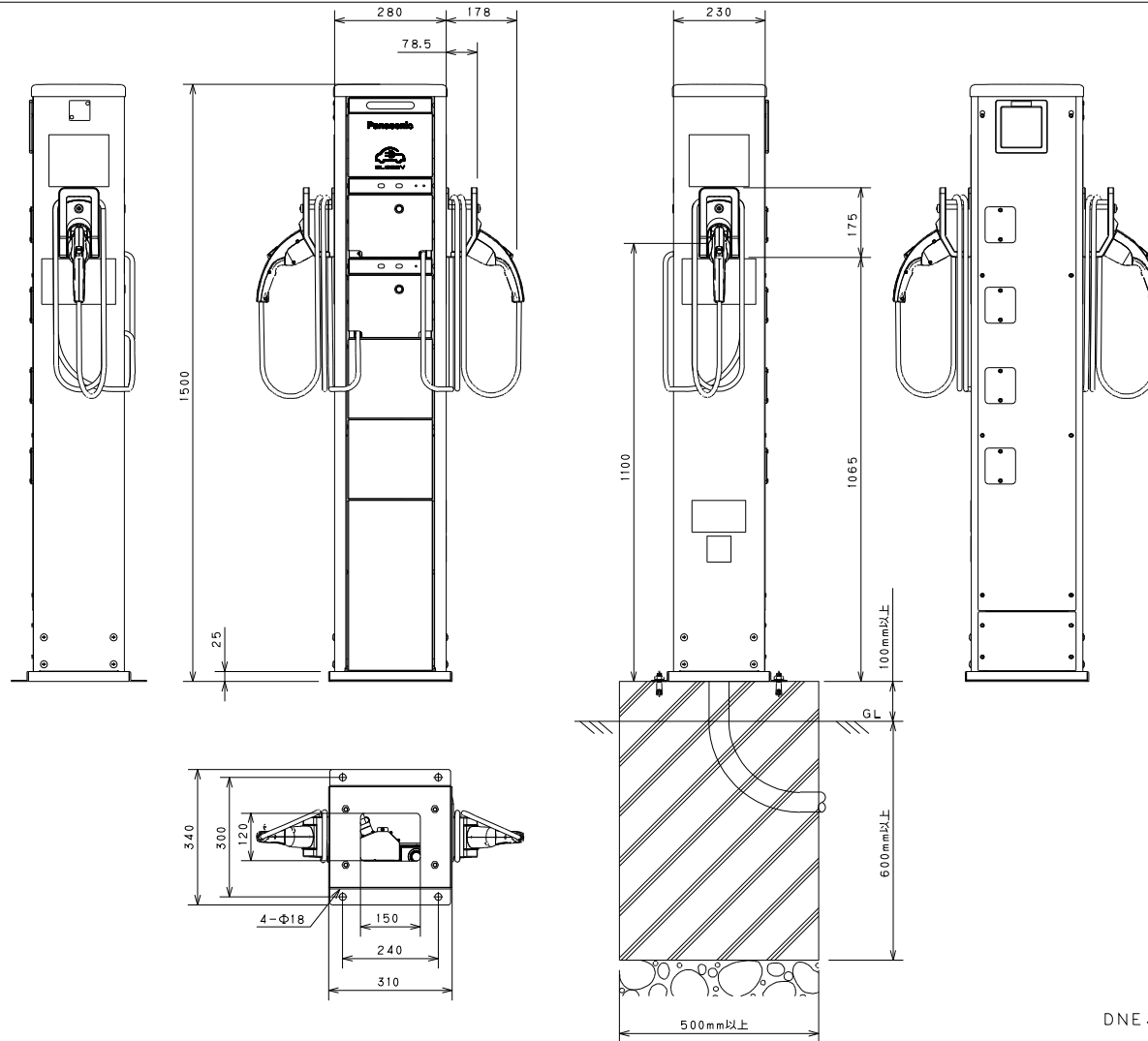
EM-IE線 7.5 m
 EM-CEケーブル 3.5-2C 108 m
 EM-CEケーブル 5.5-2C 67 m
 ケーブル支持材 1 式
 電線管 PF管 6 m
 波付硬質ポリレン管 FEP管 40 m
 波付硬質ポリレン管 付属品 1 式
 アース棒 D種 2 本
 防水パテ 1 式
 計測器 (子メーター) WHM A1GA-RLS31同等 2 台
 充電スタンド DNE3300K同等 2 台
 充電スタンド 取付金具 1 式
 コンセントユニット DNE101K 3 台
 消耗品雑材 1 式
 計測器 (子メーター) 設置 1 式
 塗装 1 式
 スタンド取付工 1 式

※充電スタンドは参考図参照。



基礎詳細図

(EV・PHEV充電用)ELSEEV パブリックエリア向け 充電スタンド (Mode 3)



DNE3300K (DCS00027)

| | | |
|------|------------|------------|
| 変更履歴 | 0000.00.00 | 0000.00.00 |
| | | |
| | | |

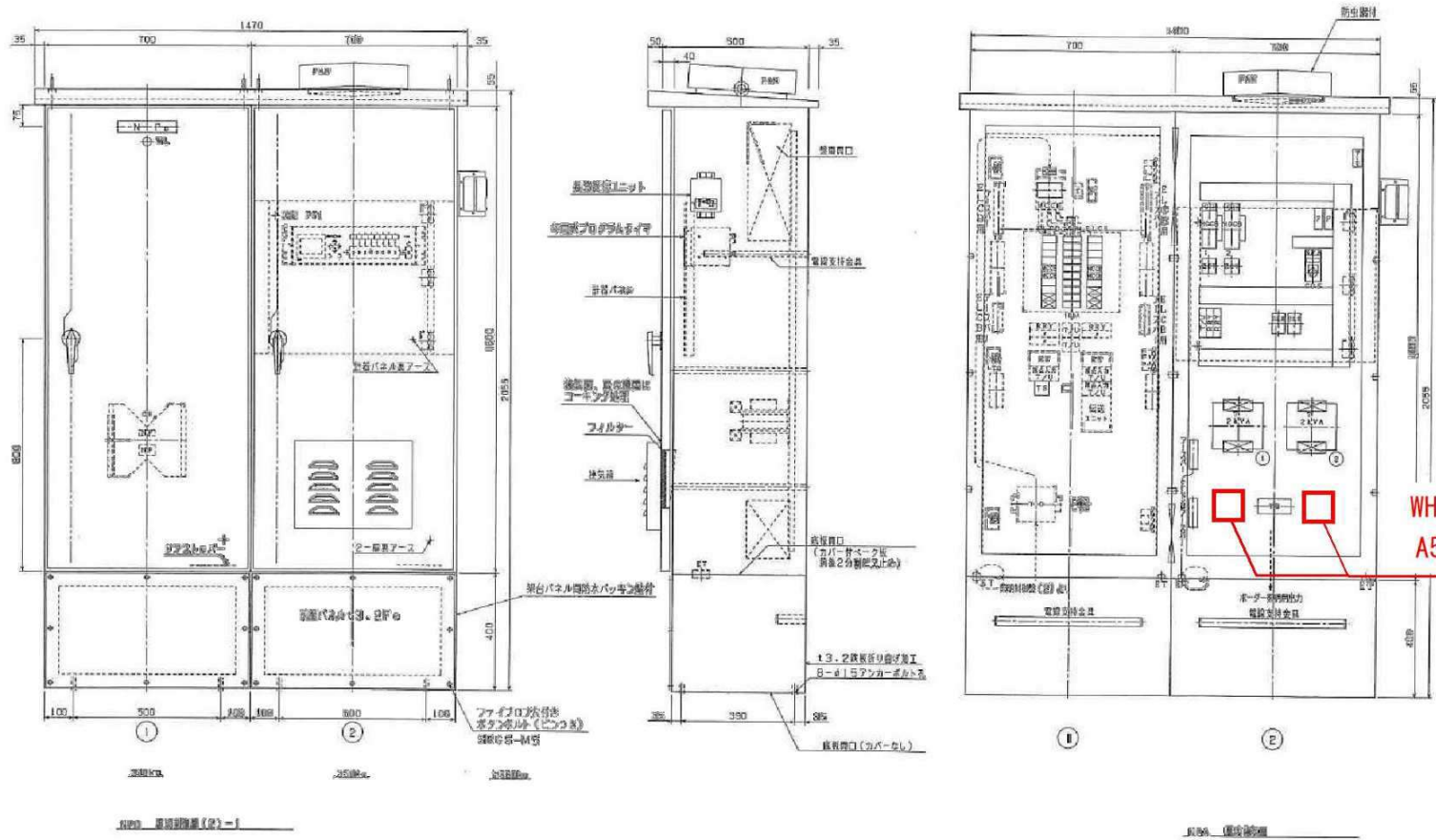
環境省自然環境局皇居外苑管理事務所

| | | | |
|-----|------|-------|----|
| 作製 | 年 | 月 | 日 |
| | 2022 | 12 | 22 |
| 承認 | 設計 | CAD製図 | |
| *** | *** | *** | |

| | |
|------|---------------------------------|
| 工事名称 | 令和4年度皇居外苑馬場先地区 ライトアップ電源設備等工事 |
| 図面名称 | 参考図 |

縮尺
A1:1/1300
A3:1/2600

1/2000



WHM取付位置
A5DA-RS31

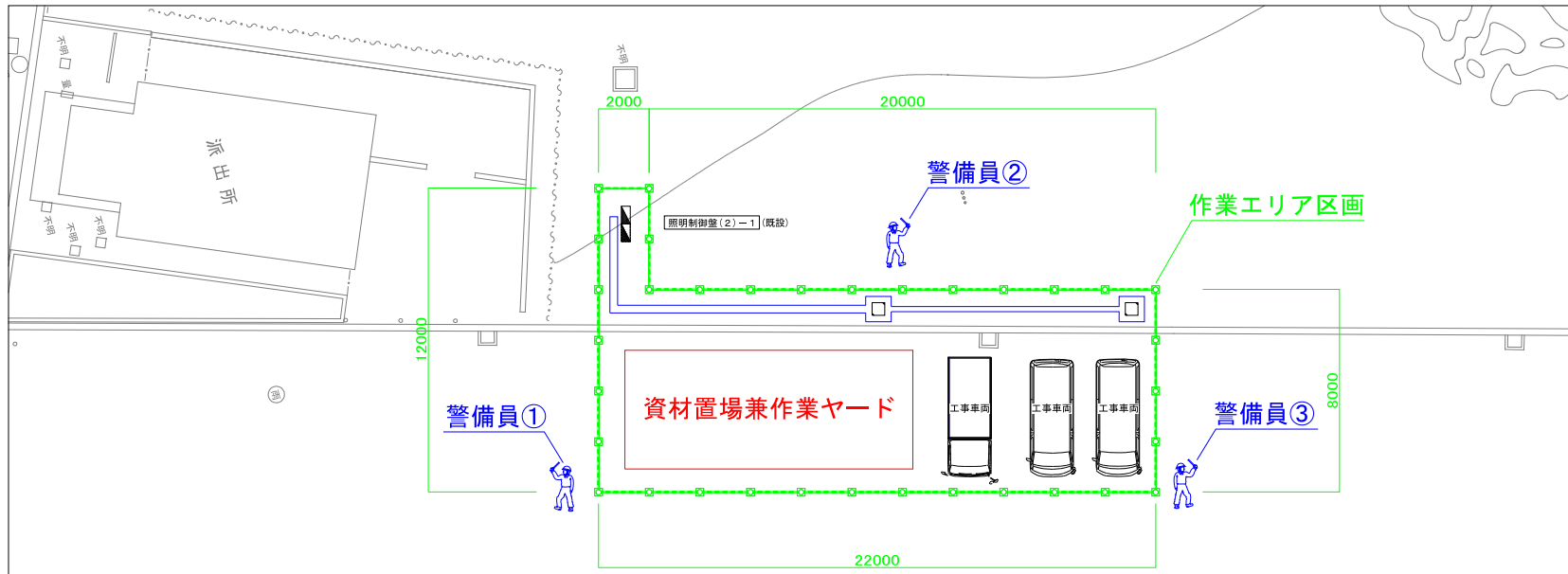
| | | | | | |
|--|-----|----|------------------------------------|----|----------------------------------|
| <p>※ 注意</p> <p>※ 取付後、ベースと面の隙間に防水処理をお願いします。</p> | | | <p>※ 取付後、ベースと面の隙間に防水処理をお願いします。</p> | | |
| 品名 | 数量 | 単位 | 仕入先 | 備考 | <p>取付後、ベースと面の隙間に防水処理をお願いします。</p> |
| 照明器具 | 100 | 個 | 東芝 | | |
| 配線用器具 | 100 | 個 | 東芝 | | |
| NFB | 1 | 台 | 東芝 | | |
| 電源装置 | 1 | 台 | 東芝 | | |
| その他 | | | | | |

| | | | | | |
|--|------------------------------------|----|-----|----|----------------------------------|
| <p>※ 注意</p> <p>※ 取付後、ベースと面の隙間に防水処理をお願いします。</p> | <p>※ 取付後、ベースと面の隙間に防水処理をお願いします。</p> | | | | |
| 品名 | 数量 | 単位 | 仕入先 | 備考 | <p>取付後、ベースと面の隙間に防水処理をお願いします。</p> |
| 照明器具 | 100 | 個 | 東芝 | | |
| 配線用器具 | 100 | 個 | 東芝 | | |
| NFB | 1 | 台 | 東芝 | | |
| 電源装置 | 1 | 台 | 東芝 | | |
| その他 | | | | | |

| | | | | | |
|--|------------------------------------|----|-----|----|----------------------------------|
| <p>※ 注意</p> <p>※ 取付後、ベースと面の隙間に防水処理をお願いします。</p> | <p>※ 取付後、ベースと面の隙間に防水処理をお願いします。</p> | | | | |
| 品名 | 数量 | 単位 | 仕入先 | 備考 | <p>取付後、ベースと面の隙間に防水処理をお願いします。</p> |
| 照明器具 | 100 | 個 | 東芝 | | |
| 配線用器具 | 100 | 個 | 東芝 | | |
| NFB | 1 | 台 | 東芝 | | |
| 電源装置 | 1 | 台 | 東芝 | | |
| その他 | | | | | |

| | | | |
|------|------------|------------|--|
| 変更履歴 | 0000.00.00 | 0000.00.00 | |
| | | | |
| | | | |

| | | | | | | | |
|-------------------|--------|---------------|------|-------------------------------------|----|------------------------|---|
| 環境省自然環境局皇居外苑管理事務所 | | 制作 2022.12.22 | | 工事名 令和4年度皇居外苑馬場先地区 ライトアップ電源設備等工事 | | 図面No. | |
| 承認 *** | 設計 *** | CAD製図 *** | 図面名称 | 数量 | 単位 | 材料 | 5 |
| | | | | 電力量計設置個所図 | | A1:1/1300 A3:1/2600 | |



| | | |
|------|------------|------------|
| 変更履歴 | 0000.00.00 | 0000.00.00 |
| | | |
| | | |

環境省自然環境局皇居外苑管理事務所

| | | | | | |
|-------|------------|-------|---------------------------------|------|------------------------|
| 作製年月日 | 2022 12 22 | 工事名称 | 令和4年度皇居外苑馬場先地区 ライトアップ電源設備等工事 | 図番科 | 6 |
| 承認 | *** | 設計 | *** | 図名 | A1:1/1300 A3:1/2600 |
| | | CAD製図 | *** | 図面名称 | 作業エリア区画・警備員配置図 |

令和4年度皇居外苑馬場先地区ライトアップ電源設備等工事

内 訳 明 細 書

環境省自然環境局皇居外苑管理事務所

| 名 称 | 数 量 | 単 位 | 金 額 | 備 考 |
|----------|-----|-----|-----|-----|
| 本工事費 | | | | |
| 直接工事費 | 1 | 式 | | |
| 計 | 1 | 式 | | |
| 共通費 | | | | |
| 共通仮設費計 | 1 | 式 | | |
| 現場管理費計 | 1 | 式 | | |
| 一般管理費計 | 1 | 式 | | |
| 計 | 1 | 式 | | |
| 合計（工事価格） | 1 | 式 | | |
| 消費税等相当額 | 1 | 式 | | |
| 総合計（工事費） | 1 | 式 | | |
| | | | | |
| | | | | |
| | | | | |
| | | | | |

| 名 称 | 数 量 | 単 位 | 金 額 | 備 考 |
|-------|-----|-----|-----|-----|
| 電源設備工 | 1 | 式 | | |
| 土工 | 1 | 式 | | |
| 仮設工 | 1 | 式 | | |
| 計 | | | | |
| | | | | |
| | | | | |
| | | | | |
| | | | | |
| | | | | |
| | | | | |
| | | | | |
| | | | | |
| | | | | |
| | | | | |
| | | | | |

直接工事費 種目別内訳

| 名 称 | 数 量 | 単 位 | 金 額 | 備 考 |
|-----|-----|-----|-----|-----|
| | | | | |
| | | | | |
| | | | | |
| | | | | |
| | | | | |
| | | | | |
| | | | | |
| | | | | |
| | | | | |
| | | | | |
| | | | | |
| | | | | |
| | | | | |
| | | | | |
| | | | | |
| | | | | |
| | | | | |
| | | | | |
| | | | | |
| | | | | |
| | | | | |
| | | | | |
| | | | | |
| | | | | |

| 電源設備工 | | | | | | | | | |
|-------|---|---|---|---|---|---|---|---|---|
| 名 | 称 | 数 | 量 | 単 | 位 | 金 | 額 | 備 | 考 |
| 電源整備工 | | 1 | | 式 | | | | | |
| | 計 | 1 | | 式 | | | | | |
| | | | | | | | | | |
| | | | | | | | | | |
| | | | | | | | | | |
| | | | | | | | | | |
| | | | | | | | | | |
| | | | | | | | | | |
| | | | | | | | | | |
| | | | | | | | | | |
| | | | | | | | | | |
| | | | | | | | | | |
| | | | | | | | | | |
| | | | | | | | | | |

直接工事費 科目別内訳

| 土工 | | | | | | | | | |
|----|---|---|---|---|---|---|---|---|---|
| 名 | 称 | 数 | 量 | 単 | 位 | 金 | 額 | 備 | 考 |
| 土工 | | 1 | | 式 | | | | | |
| | 計 | 1 | | 式 | | | | | |
| | | | | | | | | | |
| | | | | | | | | | |
| | | | | | | | | | |
| | | | | | | | | | |
| | | | | | | | | | |
| | | | | | | | | | |
| | | | | | | | | | |
| | | | | | | | | | |
| | | | | | | | | | |
| | | | | | | | | | |
| | | | | | | | | | |
| | | | | | | | | | |
| | | | | | | | | | |
| | | | | | | | | | |
| | | | | | | | | | |

直接工事費 科目別内訳

| 仮設工 | | | | | |
|-----|---|-----|-----|-----|-----|
| 名 | 称 | 数 量 | 単 位 | 金 額 | 備 考 |
| 仮設工 | | 1 | 式 | | |
| | 計 | 1 | 式 | | |
| | | | | | |
| | | | | | |
| | | | | | |
| | | | | | |
| | | | | | |
| | | | | | |
| | | | | | |
| | | | | | |
| | | | | | |
| | | | | | |
| | | | | | |
| | | | | | |
| | | | | | |
| | | | | | |
| | | | | | |

直接工事費 科目別内訳

| 直接工事費 | | | | | |
|-------|---|-----|-----|-----|-----|
| 名 | 称 | 数 量 | 単 位 | 金 額 | 備 考 |
| | | | | | |
| | | | | | |
| | | | | | |
| | | | | | |
| | | | | | |
| | | | | | |
| | | | | | |
| | | | | | |
| | | | | | |
| | | | | | |
| | | | | | |
| | | | | | |
| | | | | | |
| | | | | | |
| | | | | | |
| | | | | | |
| | | | | | |
| | | | | | |
| | | | | | |
| | | | | | |
| | | | | | |
| | | | | | |

| 電源設備工 | | 電源整備工 | | | | |
|----------------|------------------|-------|-----|-----|-----|-----|
| 名 称 | 摘 要 | 数 量 | 単 位 | 単 価 | 金 額 | 備 考 |
| EM-IE線 | | 7.5 | m | | | |
| EM-CEケーブル | 3.5-2C | 108 | m | | | |
| EM-CEケーブル | 5.5-2C | 67 | m | | | |
| ケーブル支持材 | | 1 | 式 | | | |
| 電線管 | PF管 | 6 | m | | | |
| 波付硬質ポリエチレン管 | FEP管 | 40 | m | | | |
| 波付硬質ポリエチレン管 | 付属品 | 1 | 式 | | | |
| アース棒 D種 | | 2 | 本 | | | |
| 防水パテ | | 1 | 式 | | | |
| 計測器 (子メーター) | WHM A1GA-RLS31同等 | 2 | 台 | | | |
| 充電スタンド | DNE3300K同等 | 2 | 台 | | | |
| 充電スタンド 取付金具 | | 1 | 式 | | | |
| コンセントユニット | | 3 | 台 | | | |
| 消耗品雑材 | | 1 | 式 | | | |
| 計測器 (子メーター) 設置 | | 1 | 式 | | | |

直接工事費 細目別内訳

| 電源設備工 | | 電源整備工 | | | | |
|----------|-----|-------|-----|-----|-----|-----|
| 名 称 | 摘 要 | 数 量 | 単 位 | 単 価 | 金 額 | 備 考 |
| 塗装費 | | 1 | 式 | | | |
| スタンド取付工費 | | 1 | 式 | | | |
| 運搬費 | | 1 | 式 | | | |
| 計 | | | | | | |
| | | | | | | |
| | | | | | | |
| | | | | | | |
| | | | | | | |
| | | | | | | |
| | | | | | | |
| | | | | | | |
| | | | | | | |
| | | | | | | |
| | | | | | | |
| | | | | | | |
| | | | | | | |
| | | | | | | |
| | | | | | | |

直接工事費 細目別内訳

| 土工 | | 土工 | | | | |
|------------------|---------------|------|-----|-----|-----|-----|
| 名 称 | 摘 要 | 数 量 | 単 位 | 単 価 | 金 額 | 備 考 |
| 掘削 | | 21.8 | m3 | | | |
| 再生粒度調整碎石 (RM-40) | 40~0mm | 0.04 | m3 | | | |
| モルタルコンクリート | 配合 1:1 普通セメント | 0.35 | m3 | | | |
| コンクリート基礎設置 | 充電スタンド | 2 | 基 | | | |
| 高麗芝 | | 29 | m2 | | | |
| 芝生復旧 | 復旧・立入禁止柵養生含む | 29 | m2 | | | |
| 計 | | | | | | |
| | | | | | | |
| | | | | | | |
| | | | | | | |
| | | | | | | |
| | | | | | | |
| | | | | | | |
| | | | | | | |
| | | | | | | |
| | | | | | | |

直接工事費 細目別内訳

| 仮設工 | | 仮設工 | | | | |
|------------------|--------------------|-----|-----|-----|-----|-----|
| 名 称 | 摘 要 | 数 量 | 単 位 | 単 価 | 金 額 | 備 考 |
| 工事中防護材 (ガードフェンス) | 高180×幅180cm 鋼管製 鉄足 | 34 | 台 | | | |
| 計 | | | | | | |
| | | | | | | |
| | | | | | | |
| | | | | | | |
| | | | | | | |
| | | | | | | |
| | | | | | | |
| | | | | | | |
| | | | | | | |
| | | | | | | |
| | | | | | | |
| | | | | | | |
| | | | | | | |
| | | | | | | |
| | | | | | | |
| | | | | | | |

| 名 称 | 摘 要 | 数 量 | 単 位 | 単 価 | 金 額 | 備 考 |
|----------|-----|-----|-----|-----|-----|-----|
| 交通誘導警備員B | | 1 | 式 | | | |
| 計 | | | | | | |
| | | | | | | |
| | | | | | | |
| | | | | | | |
| | | | | | | |
| | | | | | | |
| | | | | | | |
| | | | | | | |
| | | | | | | |
| | | | | | | |
| | | | | | | |
| | | | | | | |
| | | | | | | |
| | | | | | | |
| | | | | | | |
| | | | | | | |

| 名 称 | 摘 要 | 数 量 | 単 位 | 単 価 | 金 額 | 備 考 |
|-----|-----|-----|-----|-----|-----|-----|
| | | | | | | |
| | | | | | | |
| | | | | | | |
| | | | | | | |
| | | | | | | |
| | | | | | | |
| | | | | | | |
| | | | | | | |
| | | | | | | |
| | | | | | | |
| | | | | | | |
| | | | | | | |
| | | | | | | |
| | | | | | | |
| | | | | | | |
| | | | | | | |
| | | | | | | |
| | | | | | | |
| | | | | | | |
| | | | | | | |

数量総括表

| No | 費目・工種・種別・細別・規格 | 設計数量 | 単位 | 数量 | 備考 |
|----------------|------------------------------|-------|----------------|------|----|
| 電源設備設置工 | | | | | |
| 1. 電源設備工 | | | | | |
| 1 | EM-IE線 | 7.5 | m | 7.5 | |
| 2 | EM-CEケーブル 3.5-2C | 108 | m | 108 | |
| 3 | EM-CEケーブル 5.5-2C | 67 | m | 67 | |
| 4 | ケーブル支持材 | 1 | 式 | 1 | |
| 5 | 電線管 PF管 | 6 | m | 6 | |
| 6 | 波付硬質ポリエチレン管 FEP管 | 40 | m | 40 | |
| 7 | 波付硬質ポリエチレン管 付属品 | 1 | 式 | 1 | |
| 8 | アース棒 D種 | 2 | 本 | 2 | |
| 9 | 防水パテ | 1 | 式 | 1 | |
| 10 | 計測器 (子メーター) WHM A1GA-RLS31同等 | 2 | 台 | 2 | |
| 11 | 充電スタンド DNE3300K同等 | 2 | 台 | 2 | |
| 12 | 充電スタンド 取付金具 | 1 | 式 | 1 | |
| 13 | コンセントユニット DNE101K | 3 | 台 | 3 | |
| 14 | 消耗品雑材 | 1 | 式 | 1 | |
| 15 | 計測器 (子メーター) 設置 分電盤加工含む | 1 | 式 | 1 | |
| 16 | 塗装費 | 1 | 式 | 1 | |
| 17 | スタンド 取付工費 コンセントユニット含む | 1 | 式 | 1 | |
| 18 | 運搬費 | 1 | 式 | 1 | |
| 2. 土工 | | | | | |
| 19 | 掘削 | 22.23 | m ³ | 22.2 | |
| 20 | 砕石 | 0.036 | m ³ | 0.04 | |
| 21 | コンクリート | 0.35 | m ³ | 0.35 | |
| 22 | コンクリート基礎 | 2 | 基 | 2 | |
| 23 | 高麗芝 | 29.64 | m ² | 29.6 | |
| 24 | 芝生張替 復旧・立入禁止柵養生含む | 29.64 | m ² | 29.6 | |
| 仮設工 | | | | | |
| 3. 仮設工 | | | | | |
| 25 | ガードフェンス 1800×1800 鋼管同等品 | 34 | 台 | 34 | |
| 26 | 交通誘導警備員B | 1 | 式 | 1 | |