

## 令和4年度新宿御苑電源配管等設置工事特記仕様書

### I 工事概要

1. 工事名：令和4年度新宿御苑電源配管等設置工事
2. 工事場所：東京都新宿区内藤町1番地 新宿御苑
3. 工期：令和5年3月30日まで
4. 工事内容：菊栽培ヤード工事
  - (1) 電灯・動力用配管新設一式、  
屋外コンセント工事
  - (1) 電灯・動力設備新設一式
  - (2) 分電盤及び変電所改造一式

### II 適用

1. 本特記仕様書は、「自然公園等工事共通仕様書（自然公園編）」（以下「共通仕様書」という。）でいう特記仕様書で、本工事に適用する。
2. 本工事の施工に係る一般事項は、共通仕様書による。
3. 追加事項が必要な場合には、空欄部分に記載する。
4. 以下の項目は、該当する□欄に「レ」の付いたものを適用する。
5. 図面の特記仕様書については、電線配管等を設置する際の参考とする。

### III 適用基準等

- (1) 土木工事共通仕様書（国土交通省）
- (2) 土木工事施工管理基準（国土交通省）
- (3) 写真管理基準（案）（国土交通省）
- (4) 工事完成図書の電子納品等要領（国土交通省）

### IV 特記事項

#### 1. 地域事項の概要

- (1) 自然公園法による地域地種区分 ー公園ー地域（地区）
- (2) 自然公園法による車馬の乗り入れ規制区域
- (3) 鳥獣の保護及び管理並びに狩猟の適正化に関する法律による鳥獣保護区、特別保護区域
- (4) 文化財保護法による史跡名勝天然記念物
- (5) 森林法による保安林
- (6) 海岸法による海岸保全区域
- (7) 砂防法による砂防指定地
- (8) 河川法による河川区域及び河川保全区域

(9) 文化財保護法による埋蔵文化財包蔵地

2. 一般共通事項

- (1) 工事完成図のサイズは (  A1、 A3、 ) とする。
- (2) 工事完成図は CAD で作成し、CAD データの提出は (  必要、 不要 ) とする。
- (3) 工事写真は、(  A4 版、 版 ) の工事写真帳に整理して 1 部提出することとし、写真はカラーでサービスサイズ程度とする。なお、監督職員と協議のうえ電子納品のみとする場合は、この限りではない。
- (4) 「国等による環境物品等の調達の推進に関する法律」( グリーン購入法 ) に基づく、環境物品等の調達の推進に関する基本方針 ( 以下「基本方針」という。 ) ( 環境省ホームページに掲載 ( 毎年 2 月改正 ) ) において位置づけられた、「特定調達品目」の調達の実績 ( 設備及び公共工事 ) について、当該年度の調達実績集計表 ( 物品・役務及び公共工事 ) を環境省ホームページからダウンロードのうえ、Excel ファイルで作成し、提出する。
- (5) 「公共建築物等における木材の利用の促進に関する法律」に基づき、国立公園等施設への木材利用量について、木材利用実績調査要領により、Excel ファイルで作成し、提出する。

3. 施工条件 ※該当しない箇所の詳細事項 ( a ~ ) は省略できるものとする。

(1) 工事全般関係

- ①各種積算の取組：  ②積算補正：
- ③調査対象工事：  ④余裕工期の設定：

(2) 工程関係

- ①影響を受ける他の工事
- ②自然的・社会的条件による制約
- a. 要因：社会的条件
- b. 制約内容：工事の実施時間は月曜日から金曜日の午前 8 時 30 分から午後 5 時までとすること。その他の時間の工事実施については、監督職員に申し出て承認を得ること。
- ③関連機関との協議による制約
- ④占用物件 ( 地下物件、架空線など ) ・埋蔵文化財等の事前調査・移設
- ⑤特殊工法に伴う設計工程上の作業不能日数

(3) 用地関係

- ①用地の取得未了
- ②保安林解除や用地規制等
- ③官民境界の未確定部分

- ④用地の借地及び官有地等の使用

(4) 環境対策関係

- ①自然環境及び景観等保全のための制約
- ②公害防止のための制限
- ③水替、流入防止施設
- ④濁水、湧水等の特別処理
- ⑤事業損失懸念

(5) 安全対策関係

- ①交通安全施設等の指定
- ②交通誘導警備員の配置  
主変電所系統、メリクロン系統等管理ヤード外の工事について、来園者の安全確保のため配置する。
- ③対策をとる必要がある他施設との近接工事
- ④防護施設等
- ⑤保安設備及び保安要員の配置
- ⑥発破作業等の制限
- ⑦有害ガス及び酸素欠乏等の対策
- ⑧高所作業の対策
- ⑨砂防工事の安全確保対策

(6) 工事用道路関係

- ①一般道路の搬入路使用
- ②仮道路の設置
- ③工事用道路の使用制限

(7) 仮設備関係

- ①他の工事に引き継ぐ場合
- ②引き継いで使用する場合
- ③構造及び施工方法の指定
- ④設計条件の指定
- ⑤除雪

(8) 建設副産物関係

- ①建設副産物情報交換システムの活用  
監督職員への報告は、当該システムで作成した再生資源利用計画書（実施書）及び

再生資源利用促進計画書（実施書）により行うものとする。

②建設発生土情報交換システム登録対象

受注者は、発注者が当該システムに登録した情報について、発注後情報の更新を行うものとする。

③再生資材の活用の明示

④建設リサイクル法対象工事

a. 本工事は、特定建設資材を用いた建設物等に係る解体工事又はその施工に特定建設資材を使用する新築工事等であって、その規模が「建設工事に係る資材の再資源化等に関する法律」（以下「建設リサイクル法」という）施行令又は都道府県が条例で定める建設工事の規模に関する基準以上の工事であるため、建設リサイクル法に基づき分別解体等及び特定建設資材の再資源化等の実施について適正な措置を講ずることとする。

b. 分別解体等の方法

工程ごとの作業内容及び解体方法		
工程	作業内容	分別解体等の方法
仮設	仮設工事 <input type="checkbox"/> 有 <input checked="" type="checkbox"/> 無	<input type="checkbox"/> 手作業、 <input type="checkbox"/> 手作業・機械作業の併用
土工	<input checked="" type="checkbox"/> 有 <input type="checkbox"/> 無	<input type="checkbox"/> 手作業、 <input checked="" type="checkbox"/> 手作業・機械作業の併用
基礎	基礎工事 <input checked="" type="checkbox"/> 有 <input type="checkbox"/> 無	<input checked="" type="checkbox"/> 手作業、 <input type="checkbox"/> 手作業・機械作業の併用
本体構造	<input type="checkbox"/> 有 <input type="checkbox"/> 無	<input type="checkbox"/> 手作業、 <input type="checkbox"/> 手作業・機械作業の併用
本体付属品	<input type="checkbox"/> 有 <input type="checkbox"/> 無	<input type="checkbox"/> 手作業、 <input type="checkbox"/> 手作業・機械作業の併用
その他（ ）	<input type="checkbox"/> 有 <input type="checkbox"/> 無	<input type="checkbox"/> 手作業、 <input type="checkbox"/> 手作業・機械作業の併用

c. 特定建設資材廃棄物の搬出

再資源化等をする施設の名称及び所在地		
特定建設資材廃棄物の種類	施設の名称	所在地
コンクリート塊	協議による	
アスファルト・コンクリート塊	協議による	
建設発生木材	協議による	

d. 受注者は、特定建設資材の分別解体・再資源化等が完了したときは、建設リサイクル法第 18 条に基づき、以下の事項を書面に記載し、監督職員に報告することとする。

- ・再資源化等が完了した年月日
- ・再資源化等をした施設の名称及び所在地
- ・再資源化等に要した費用

⑤建設発生土の受入地への搬出

⑥建設発生土の他工事への搬出

⑦他工事からの建設発生土利用

⑧土壤汚染対策法の届出

(9) 工事支障物件関係

- ① 占有物件等の工事支障物件

(10) 薬液注入関係

- ① 薬液注入

(11) イメージアップ経費

- ① 率計上内容  
 ② 積上計上内容：

(12) その他

- ① 工事に資機材の保管及び仮置き（製作工事及び他工事との工程調整等）  
 ② 工事現場発生品  
 ③ 支給品・貸与品  
 ④ 新技術・新工法・特許工法の指定  
 ⑤ 指定部分の引き渡し  
 ⑥ 部分使用  
 ⑦ 給水  
 ⑧ 現場事務所・現場休憩所等（テントを含む）の設置  
     可 設置条件：新宿御苑管理事務所 菊栽培ヤード指定場所  
     不可 想定休憩場所等：  
 ⑨ 監督職員事務所の設置  
 ⑩ 工事に水及び工事に電力の構内既存設備  
    a. 工事に水： 利用できる（ 有償、 無償）、 利用できない  
    b. 工事に電力： 利用できる（ 有償、 無償）、 利用できない  
 ⑪ 資材置場や作業場等  
    a. 場所：新宿御苑管理事務所 菊栽培ヤード

4. 土工

- (1) 土砂のダンプトラック運搬に関しては、必ずシート掛けを行う。  
 (2) 土砂を仮置きする場合は、降雨等により周辺の植生帯に流失し、植物に影響を及ぼすことのないように、シート掛け等の適切な対策を講じる。  
 (3) 植生保護及び土壌の固結防止を図るため、以下に場所においては重機等の出入りは避ける。  
     図示：                      、                      )  
 (4) 土工における運搬および敷均し等については、含水比の高い状態で作業を行ってはならない。

- (5) 搬入する土砂は、地域生態系保全の観点から、以下の条件のものとする。  
(条件： )

5. 無筋・鉄筋コンクリート

- (1) 鉄筋の種類は下記による。

鉄筋名称	種類	径(mm)	適用箇所
D10			

- (2) 鉄筋の継手方法は以下のものとする。
- ①重ね継手：部位 ( )、径 ( )
  - ②ガス圧接：部位 ( )、径 ( )
  - ③ : 部位 ( )、径 ( )
- (3) 鉄筋圧接完了後の試験は以下のものとする。  
( 超音波試験、 引張試験)
- (4) 鉄筋コンクリートの設計強度は下記による。  
設計基準強度  $F_c(N/mm^2)$  スランプ 適用箇所
- (5) 無筋コンクリートの設計強度は下記による。  
設計基準強度  $F_{c18}(N/mm^2)$  スランプ 8(cm)
- (6) セメントの種類は下記による。  
高炉セメント
- (7) コンクリートミキサーの清掃により生じる汚濁水は、公園区域外に搬出し適正に処理する。

6. 材料

- (1) 以下の工事材料は、見本又は品質を証明する資料について、工事材料を使用するまでに監督職員に提出し、確認を受ける。  
・カバー付防水コンセント及びコンセントを設置する支柱・プルボックス
- (2) 植栽材料については、納入前後どちらかで材料検査をする。また、監督職員の指示があった場合は、納入樹木の根巻きを一部取り外す等により根の状況を確認し、承諾を得ること。
- (3) 樹木の形状寸法は最小限度を示し、工事完成時点のものを言うが、その許容上限は監督職員と協議のうえ決定する。
- (4) 木材の加圧保存処理は、JIS A 9002「木質材料の加圧式保存処理方法」に準拠すること。また、使用薬剤等については以下のとおりとする。
- ①薬剤指定： 有 ( )、 無 (条件： )
  - ②性能区分： JAS： 、 AQ：

- (5) 木材のインサイジング加工は、製材の日本農林規格による。また、インサイジング機は、一般社団法人全国木材検査・研究協会において認定された機種を使用する。
- (6) 木材の加圧処理材を現場において切断等の加工を行う場合は、加工した部分に表面処理用木材保存剤（(公)日本木材保存協会(JWPA)認定薬剤）で野外での使用が可能な薬品）を塗布する。
- (7) 木材の仕上げは、図面に記載のない限り、角材はプレーナー仕上げ及び丸太は円柱仕上げを標準とする。
- (8) 木材の端部及び角部は図面に記載のない限り面取りを施すこととし、面取り幅等については監督職員と協議する。
- (9) 木材の背割り加工は、材の厚みの（ 1/2、 ）とする。
- (10) 工事現場搬入時における木材の含水率を指定する場合は、同一試験試料から採取した試験片の含水率の平均値が以下の数値以下とする。  
（ 人工乾燥処理： %、 天然乾燥処理： %）

## 7. 工事共通

### (1) 構造物撤去工

- ① 舗装切断作業により生じる汚濁水は、吸引により回収のうえ、公園区域外に搬出し適正に処理する。

### (2) 仮設工

- ① 交通誘導警備員を配置する場合、各公安委員会が必要と認める路線・区間及び設計図書に記載のあった場合は、規制箇所毎に交通誘導警備検定合格者（1級又は2級）1名以上配置するものとする。また、請負者は、交通誘導警備検定合格証の写しを監督職員に提出するものとする。

### (3) 運搬工

- ① ヘリコプター運搬については、着手前に「ヘリコプターによる輸送業務の安全管理要領（自然環境整備担当参事官通知、平成22年10月8日）に基づき、輸送計画書（飛行計画及び安全管理計画等）を監督職員へ提出すること。
- ② ヘリコプター運搬の想定条件は、以下のものとする。

## 8. 基盤整備

- (1) 石積工の練積において、目地モルタルの施工は深目地とする。

## 9. 植栽

- (1) 植栽後に、防寒・対乾燥養生等が必要となった場合は、監督職員と協議する。
- (2) 支柱丸太の防腐処理は以下のとおりとする。  
①防腐処理：有・無  
②防腐処理方法：

(3) 張芝部の客土（床土・目土）は、以下の条件のものとする。

①客土材：砂

#### 10. 施設整備

(1) 石材・平板・レンガ・タイル等を材料とする以下の舗装については、設計図に基づいて割り付け図を作成し（伸縮目地を含む）、監督職員の承諾を得る。

①舗装種類：

(2) 以下の舗装については、試験施工を行い監督職員の承諾を得なければならない。

①舗装種類：

②試験施工：

(3) コンクリート構造物の端部及び角部は、図面に記載のない限り面取りを施すこととし、面取り幅等については監督職員と協議する。

(4) 施設の設置にあたり、詳細位置等について監督職員の立ち会いにより決定するものは、以下のとおりとする。

①施設種類：必要に応じた工種

#### 11. 週休二日制工事

週休2日制工事

1 本工事は、建設工事における週休2日制の試行対象工事である。

2 週休2日の考え方

(1) 現場施工期間において、4週8休以上の現場閉所を行ったと認められること（年末年始6日間と夏季休暇3日間は除く。）。

(2) 現場施工期間内には、工事着手日から工事完成日までの期間のうち工場製作のみの期間、工事全体の一時中止期間、受注者の責によらず現場作業を余儀なくされる期間などは含めない。

(3) 4週8休以上とは、対象期間内の現場閉所日数の割合（以下「現場閉所率」という。）が28.5%（8日/28日）以上の水準に達する状態をいう。なお、降雨、降雪等による予定外の現場閉所についても、現場閉所日数に含めるものとする。

(4) 現場閉所日数とは、巡回パトロールや保守点検等、現場管理上必要な作業を行う場合を除き、現場事務所での事務作業を含めて1日を通して現場や現場事務所が閉所された状態をいう。

(5) 現場閉所による週休2日の対象外とする期間

無

(6) 受注者の責によらない現場閉所

工事契約後、週休2日対象期間としていた期間において、受注者の責によらず現場作業を余儀なくされる期間が生じる場合は、受発注者間で協議して現場閉所による週休2日の対象外とする作業と期間を決定する。なお、変更契約時の設計図書に



対象外とする作業と期間を明示する。

(7) やむを得ない現場閉所

やむを得ず現場閉所による週休2日の対象外とする期間を設定する場合は、必要最小限の期間とするものとする。また、現場閉所による週休2日対象外期間においては、技術者及び技能労働者が交替しながら個別に週休2日に取り組めるよう、休日確保に努めるものとする。

3 総合工事工程表の作成

受注者は、発注時の設計図書や発注者から明示される事項を踏まえ、総合工程表を作成する。総合工事工程表を作成するに当たっては、当該工事の規模及び難易度、地域の実情、自然条件、工事内容、施工条件等のほか、建設工事に従事する者の週休2日の確保等、下記の条件を適切に考慮する。

- (1) 建設工事に従事する者の休日（週休2日に加え、祝日、年末年始及び夏季休暇）の確保
- (2) 建設業者が施工に先立って行う労務・資機材の調達、調査・測量、現場事務所の設置等の「施工準備期間」
- (3) 施工終了後の自主検査、後片付け、清掃等の「後片付け期間」
- (4) 降雨日、降雪・出水期等の作業不能日数

4 工事工程の共有

- (1) 試行工事において、受発注者間で工事工程のクリティカルパスを共有し、工程に影響する事項がある場合には、その事項の処理対応者を明確にするものとする。
- (2) 円滑な協議を行うため、施工当初において工事工程（特にクリティカルパス）と関連する案件の処理期限（誰がいつまでに処理し、どの作業と関連するのか）について、受発注者で共有するものとする。
- (3) 工事工程の共有に当たっては、必要に応じて下請け業者（専門工事業者等の技術者等）を含めるなど、共有する工程が現場実態にあったものとなるよう配慮するものとする。
- (4) 工程に変更が生じた場合には、その要因と変更後の工事工程について受発注者間で共有すること。また、工程の変更理由が受注者の責によらない場合は、適切に工期の変更を行うものとする。

5 現場閉所の達成状況及び精査

現場閉所の達成状況が4週8休に満たない場合は、請負代金額のうち、建築・設備工事については労務費、土木工事については各諸経費の補正分を減額して請負代金額の変更を行うものとする。（労務費及び各諸経費の補正分は入札説明書等による。）


# 令和4年度新宿御苑電源配管等設置工事

## 図 面 目 録

図面番号	図 面 名 称	縮 尺	図面番号	図 面 名 称	縮 尺
01/13	特記仕様書(電気)	NON	10/13	土工断面詳細図	A1 1/20 A3 1/40
02/13	配置全体図	A1 1/200 A3 1/400	11/13	新設分電盤図	A1 1/10 A3 1/20
03/13	菊栽培ヤード配線図	A1 1/200 A3 1/400	12/13	変電所改修図(1)	NON
04/13	主変電所系統配線図	A1 1/400 A3 1/800	13/13	変電所改修図(2)	NON
05/13	メリクロン系統配線図	A1 1/300 A3 1/600			
06/13	レストハウス変電所系統配線図	A1 1/300 A3 1/600			
07/13	中央変電所系統配線図	A1 1/300 A3 1/600			
08/13	食堂変電所系統配線図	A1 1/300 A3 1/600			
09/13	屋外コンセント詳細図	A1 1/5 A3 1/10			

令和4年7月

環境省 自然環境局 新宿御苑管理事務所

 Risus techno (同)リーサステクノ

特記仕様書(電気設備編)参考
I 工事概要
1. 工事名称 令和4年度新宿御苑電源配管等設置工事
2. 工事場所 東京都新宿区内藤町11新宿御苑
3. 工期 着工令和年月日
完成期限令和年月日
概成工期令和年月日
4. 指定部分 無
完成期限令和5年3月30日
○対象部分 電源配線等設置工事に関連する工事一式
5. 建物概要
建物名称 構造 階数 延床面積(m2) 消防法施行令別表第一の区分 工事種別 備考
6. 工事種目 (○印の付いたものが対象工事種目)
工事種目 改修 新設
○電灯設備 ○
○動力設備 ○
・電熱設備
・雷保護設備
・受変電設備
・静止形電源設備
・発電設備
・構内情報通信網設備
・構内交換設備
・情報表示設備
・映像・音響設備
・拡声設備
・誘導支援設備
・テレビ共同受信設備
・監視カメラ設備
・駐車場管制設備
・防犯・入退室管理設備
・自動火災報知設備
・中央監視制御設備
・構内配電線路
・構内通信線路
・テレビ電波障害防止設備
・ボイラー制御

II 工事仕様
1. 共通仕様
1) 図面及び特記仕様に記載されていない事項は、全て官庁営繕関係統一基準の「公共建築工事標準仕様書(電気設備工事編)」(令和4年版)以下、「標準仕様書」という。
2) 機械設備工事及び建築工事を本工事に含む場合、機械設備工事及び建築工事はそれぞれの工事仕様書を適用する。
2. 特記仕様
1) 項目は、番号に○印の付いたものを適用する。
2) 特記事項のうち選択する事項は、○印のついたものを適用する。

Table with 2 columns: 項目 (Item) and 特記事項 (Particular Items). Includes items like 電源周波数, 工事実績情報の登録, 電気工事士, 工事用電力・水, 官公署への手続き, 技術検査, 監督職員事務所, 工事用仮設物, 足場・さん橋類, 図面, 完成時の提出図書, 残土処分.

13 機材等
1) 本工事に使用する設備機材等は、設計図面に規定するもの又は、これらと同等のものとする。
2) 化学物質を発生する建築材料等
3) 保温・結露防止
4) 配管本数、管路等
5) フラッシュプレート
6) 金属管の塗装
7) 電線類

Table for material specifications. Columns: ホルムアルデヒドの発散量 (Formaldehyde emission), 規制対象外 (Regulation excluded), 第三種 (Type 3).

14 機材の品質・性能証明
15. 耐震施工

Table for equipment specifications. Columns: 設置場所 (Installation location), 機器種別 (Equipment type), 特定の施設 (Specific facilities), 一般の施設 (General facilities).

16 発生材の再資源化等について
1) 本工事は「建設工事に係る資材の再資源化等に関する法律」(平成12年5月31日法律第104号)の対象建設工事であり、分別解体等及び特定建設資材の再資源化等について適切な処置を行なう。
2) 再資源化等をした施設の名称及び所在地

Table for recycling measures. Columns: 特定建設資材廃棄物の種類 (Type of specific construction waste), 再資源化等をなす施設の名称 (Name of facility for recycling), 所在地 (Location).

3) 本工事は「建設副産物情報交換システム」を活用する。
4) 再使用機器
5) 他工事との取合い
6) 保温・結露防止
7) 配管本数、管路等
8) フラッシュプレート
9) 金属管の塗装
10) 電線類

Table for recycling measures. Columns: 設置場所 (Installation location), 機器種別 (Equipment type), 特定の施設 (Specific facilities), 一般の施設 (General facilities).

設備機材は、設計図面に定める品質及び性能を有することを証明資料又はほか外部機関が発行する資料等の写しを監督職員に提出して承諾を受ける。
1) 設計用水平地震力
2) 設計用鉛直地震力

Table for recycling measures. Columns: 設置場所 (Installation location), 機器種別 (Equipment type), 特定の施設 (Specific facilities), 一般の施設 (General facilities).

重要機器
・配電盤
・交換機
・発電装置(防災用)
・自動火災報知受信機
・中央監視装置

Table for recycling measures. Columns: 工程 (Process), 作業内容 (Work content), 分別解体等の方法 (Disassembly method).

Table for recycling measures. Columns: 特定建設資材廃棄物の種類 (Type of specific construction waste), 再資源化等をなす施設の名称 (Name of facility for recycling), 所在地 (Location).

17 再使用機器
18. 他工事との取合い
19. 保温・結露防止
20. 配管本数、管路等
21. フラッシュプレート
22. 金属管の塗装
23. 電線類

Table for recycling measures. Columns: 記号 (Symbol), 仕様 (Specification).

24. 照明制御装置
25. 蛍光灯安定器、ランプ
26. インバータ装置の規約効率

27. 機器取付高さ
28. 接地極
29. 他工事との工事区分

Table for recycling measures. Columns: 設置場所 (Installation location), 機器種別 (Equipment type), 特定の施設 (Specific facilities), 一般の施設 (General facilities).

重要機器
・配電盤
・交換機
・発電装置(防災用)
・自動火災報知受信機
・中央監視装置

Table for recycling measures. Columns: 工程 (Process), 作業内容 (Work content), 分別解体等の方法 (Disassembly method).

Table for recycling measures. Columns: 特定建設資材廃棄物の種類 (Type of specific construction waste), 再資源化等をなす施設の名称 (Name of facility for recycling), 所在地 (Location).

Table 2: 機器標準取付高さ (Standard equipment installation height). Columns: 名称 (Name), 測点 (Measurement point), 取付高(mm) (Installation height), 名称 (Name), 測点 (Measurement point), 取付高(mm) (Installation height).

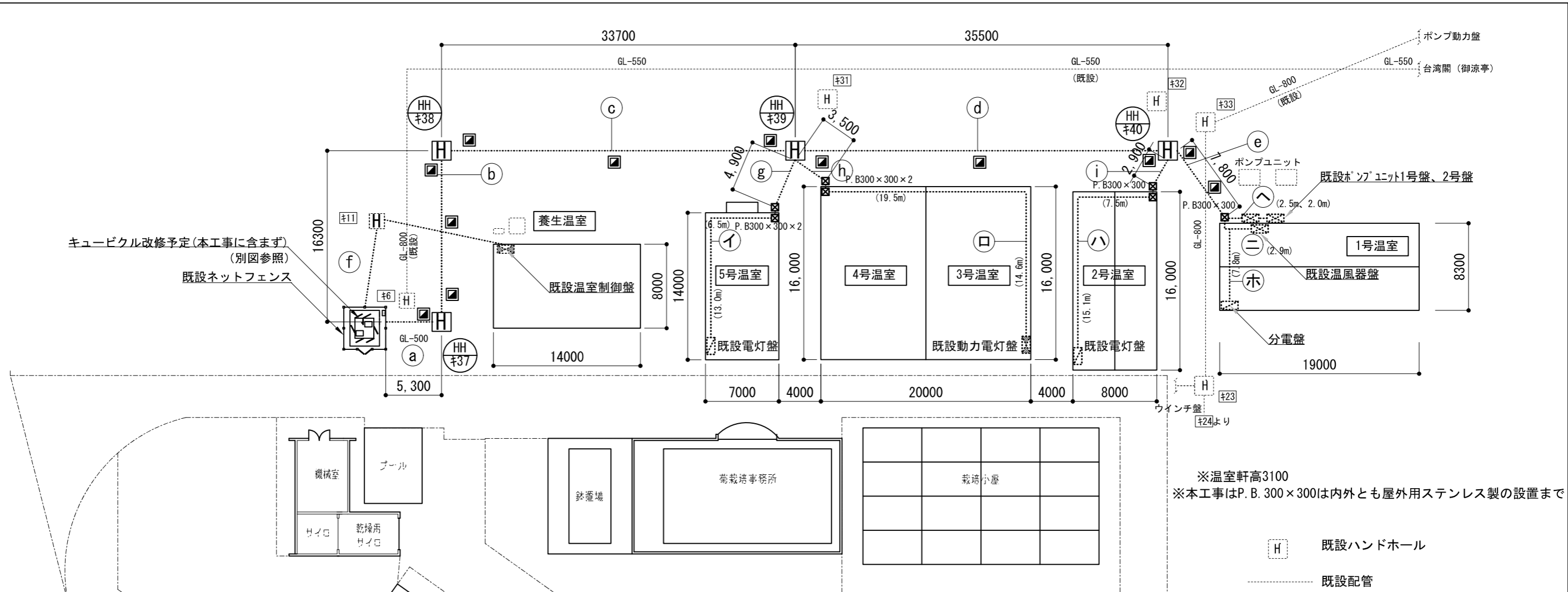
Table 3: 接地極一覧表 (Grounding electrode list). Columns: 接地の種類 (Grounding type), 記号 (Symbol), 接地抵抗 (Grounding resistance), 接地極の規格・数量 (Specifications and quantity of grounding electrodes).

Table 4: 他工事との工事区分表 (Work division table for other construction work). Columns: 他工事との取合い (Coordination with other construction work), 電気設備工事 (Electrical equipment work), 機械設備工事 (Mechanical equipment work), 建築工事 (Construction work).

Table 1: 蛍光灯器具の安定器の回路方式 (Ballast circuit type for fluorescent light fixtures). Columns: 蛍光灯の種類 (Fluorescent light type), 回路方式 (Circuit type), 力率 (Power factor), 電圧 (Voltage).

Table with 2 columns: 工事名称 (Project Name) 令和4年度新宿御苑電源配管等工事, 図面名称 (Drawing Name) 特記仕様書(電気), 図面番号 (Drawing No.) 01/13, 会社名 (Company Name) (同)リーサステクノ, 事務所名 (Office Name) 環境省 自然環境局 新宿御苑管理事務所.





※温室軒高3100  
 ※本工事はP. B. 300×300は内外とも屋外用ステンレス製の設置まで

H 既設ハンドホール  
 ..... 既設配管

■ 予定配線リスト 新設キュービクル設置予定位置から各温室までの電線管の設置 配線は別途工事

記号	電線管 FEP	電線	備考	掘削	
				W	H
a	200	EM-CET100Sq-3c、EM-CET38Sq-3c、EM-CET14Sq-3c、E22Sq	動力	600	700
	150	EM-CET60Sq-2c、EM-CET38Sq-2c×2、EM-CET22Sq-2c	電灯		
	80	予備	空配管		
b	200	EM-CET100Sq-3c、EM-CET38Sq-3c、EM-CET14Sq-3c、E22Sq	動力	600	700
	150	EM-CET60Sq-2c、EM-CET38Sq-2c×2、EM-CET22Sq-2c	電灯		
	80	予備	空配管		
c	200	EM-CET100Sq-3c、EM-CET38Sq-3c、EM-CET14Sq-3c、E22Sq	動力	600	700
	150	EM-CET60Sq-2c、EM-CET38Sq-2c×2、EM-CET22Sq-2c	電灯		
	80	予備	空配管		
d	150	EM-CET100Sq-3c、EM-CET14Sq-3c、E22Sq	動力	600	700
	100	EM-CET60Sq-2c、EM-CET38Sq-2c	電灯		
	80	予備	空配管		
e	100	EM-CET100Sq-3c、EM-CET14Sq-3c、E22Sq	動力(予備とも)	600	700
	100	EM-CET60Sq-2c	電灯(予備とも)		
f	50(既設)	CV60Sq-3c(既設)	既設敷設替え(動力)	-	-
	50(既設)	CV14Sq-3c(既設)	既設敷設替え(電灯)		
g	50	EM-CET38Sq-2c、E14Sq	電灯(1φ2w50A)	1000	700
	50	予備	空配管		
h	80	EM-CET38Sq-3c、E8Sq	動力(予備とも)	1000	700
	80	EM-CET22Sq-2c	電灯(予備とも)		
i	50	EM-CET38Sq-2c、E14Sq	電灯(1φ2w30A)	1000	700
	50	予備	空配管		

☑ コンクリート製埋設標

※電線管の埋設深さ：GL-600  
 ※路面仕上：土

■ 新規ハンドホールリスト ※鉄蓋は全て一般用中耐重丸鉄蓋(R8K-60)

記号	呼称サイズ	掘削(路面仕上：土)
HHキ37	600×600×600	W1720×L1720×H960
HHキ38	600×600×600	W1720×L1720×H960
HHキ39	600×600×600	W1720×L1720×H960
HHキ40	600×600×600	W1720×L1720×H960

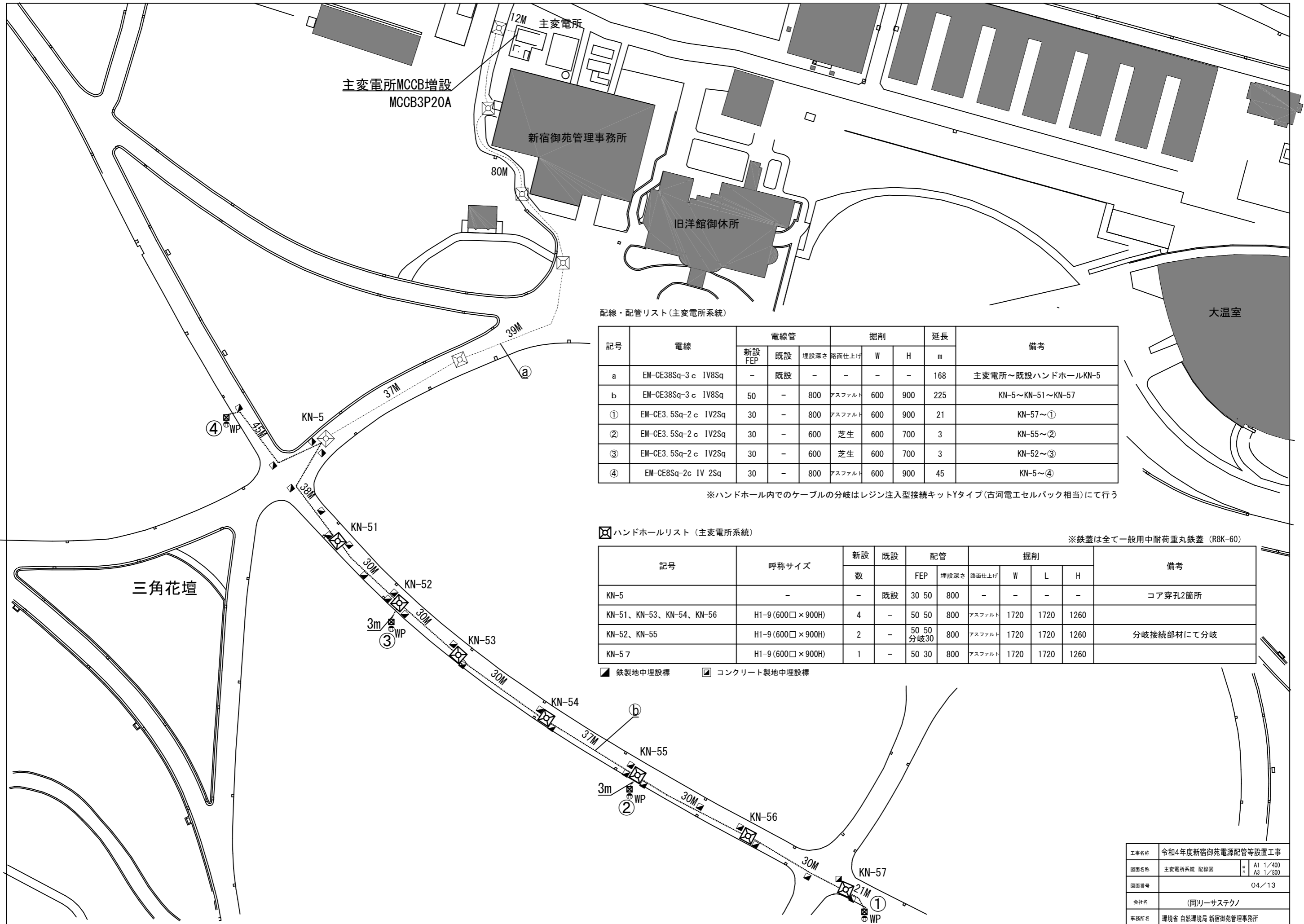
■ 温室内配線リスト(温室内の電線管、配線は別途工事)

記号	配線	備考	室名等	延長(m)
イ	EM-CET38Sq-2c、E14Sq (G42)	1φ2w100V50A	5号温室	19.5
ロ	EM-CET22Sq-3c、E8Sq (G36)	3φ3w200V50A	3・4号温室	34.1
	EM-CET22Sq-2c (G36)	1φ2w100V30A		
ハ	EM-CET38Sq-2c、E14Sq (G42)	1φ2w100V30A	2号温室	22.6
ニ	EM-CET22Sq-3c、E8Sq (G36)	3φ3w200V60A	温風器盤	2.9
ホ	EM-CET2Sq-3c、E22Sq (G22)	3φ3w200V15A	1号カーテン	7.8
	EM-CET22Sq-2c (G36)	1φ2w100V50A	1号温室	7.8
ヘ	EM-CET14Sq-3c (G36)	3φ3w200V20A	P. B. ~1号ポンプユニット盤	2.5
	EM-CET3.5Sq-3c (G36)	3φ3w200V20A	1号ポンプユニット盤~1号ポンプユニット盤	2.0

※延長 各配管立上り部3m、立下がり部は2mを計上する。  
 ※延長 各配線余長立下がりはさらに1mを追加計上する。

※キュービクル更新時の余長を持って施工すること。  
 温室壁面設置のP. B.については、温室内の配管配線を考慮の上、温室内にも設置すること。

工事名称	令和4年度新宿御苑電源配管等設置工事		
図面名称	菊栽培ヤード配線図	冊	A1 1/200 A3 1/400
図面番号	03/13		
会社名	(同)リーサステクノ		
事務所名	環境省 自然環境局 新宿御苑管理事務所		



主変電所MCCB増設  
MCCB3P20A

新宿御苑管理事務所

旧洋館御休所

大温室

三角花壇

配線・配管リスト(主変電所系統)

記号	電線	電線管		掘削			延長 m	備考	
		新設 FEP	既設	埋設深さ	路面仕上げ	W			H
a	EM-CE38Sq-3c 1V8Sq	-	既設	-	-	-	168	主変電所~既設ハンドホールKN-5	
b	EM-CE38Sq-3c 1V8Sq	50	-	800	アスファルト	600	900	225	KN-5~KN-51~KN-57
①	EM-CE3.5Sq-2c 1V2Sq	30	-	800	アスファルト	600	900	21	KN-57~①
②	EM-CE3.5Sq-2c 1V2Sq	30	-	600	芝生	600	700	3	KN-55~②
③	EM-CE3.5Sq-2c 1V2Sq	30	-	600	芝生	600	700	3	KN-52~③
④	EM-CE8Sq-2c 1V 2Sq	30	-	800	アスファルト	600	900	45	KN-5~④

※ハンドホール内でのケーブルの分岐はレジン注入型接続キットYタイプ(古河電工セルパック相当)にて行う

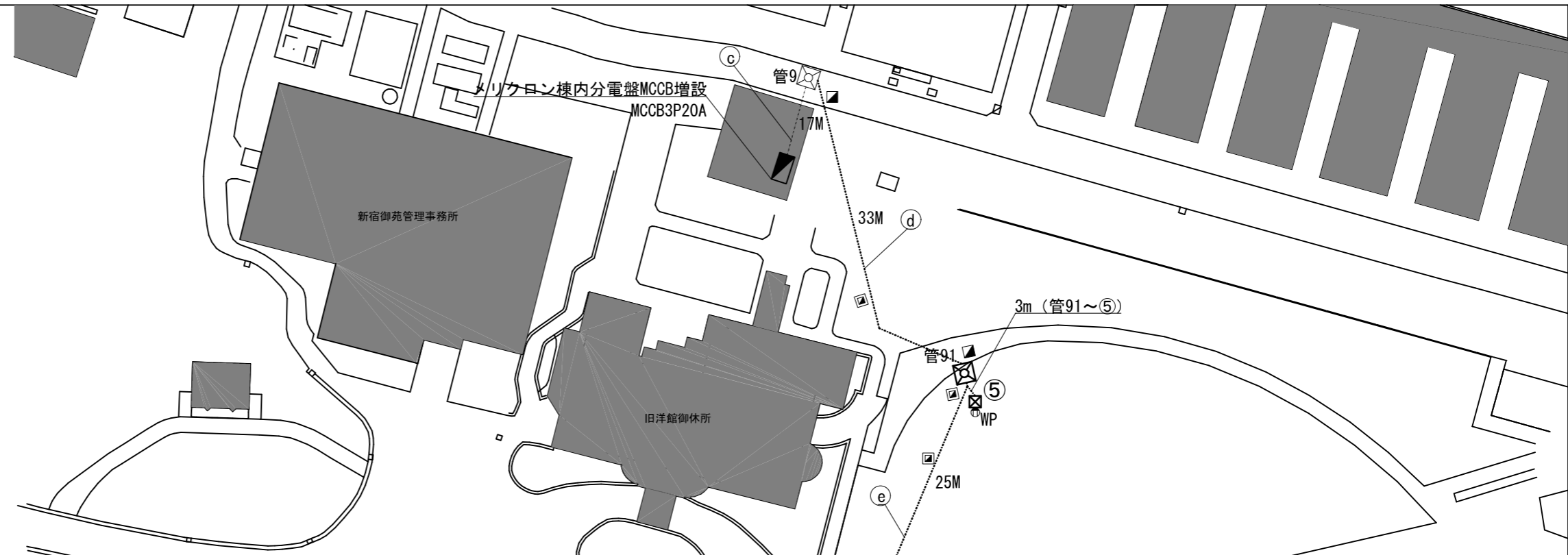
☒ ハンドホールリスト(主変電所系統)

※鉄蓋は全て一般用中耐荷重丸鉄蓋(R8K-60)

記号	呼称サイズ	新設 数	既設	配管		掘削			備考	
				FEP	埋設深さ	路面仕上げ	W	L		H
KN-5	-	-	既設	30 50	800	-	-	-	コア穿孔2箇所	
KN-51、KN-53、KN-54、KN-56	H1-9(600□×900H)	4	-	50 50	800	アスファルト	1720	1720	1260	
KN-52、KN-55	H1-9(600□×900H)	2	-	50 50 分岐30	800	アスファルト	1720	1720	1260	分岐接続部材にて分岐
KN-57	H1-9(600□×900H)	1	-	50 30	800	アスファルト	1720	1720	1260	

■ 鉄製地中埋設標    □ コンクリート製地中埋設標

工事名称	令和4年度新宿御苑電源配管等設置工事		
図面名称	主変電所系統 配線図	冊	A1 1/400 A3 1/800
図面番号	04/13		
会社名	(同)リーサステクノ		
事務所名	環境省 自然環境局 新宿御苑管理事務所		



配線・配管リスト(メリクロン系統)

記号	電線	電線管			掘削			延長 m	備考
		新設 FEP	既設	埋設深さ	路面仕上げ	W	H		
c	EM-CE14Sq-3c IV5.5Sq	-	既設	-	-	-	-	17	メリクロン棟内 分電盤~管9
d	EM-CE14Sq-3c IV5.5Sq	30		800	アスファルト	600	900	3	管9~管91
	EM-CE14Sq-3c IV5.5Sq	30		800	芝生	600	700	25	
	EM-CE14Sq-3c IV5.5Sq	30		800	アスファルト	600	900	5	
e	EM-CE14Sq-3c IV5.5Sq	30		600	芝生	600	700	25	管91~管92
f	EM-CE14Sq-3c IV5.5Sq	30		800	アスファルト	600	900	107	管92~管96
⑤	EM-CE3.5Sq-2c IV2Sq	30		600	芝生	600	700	3	管91~⑤
⑥	EM-CE3.5Sq-2c IV2Sq	30		600	芝生	600	700	20	管94~⑥
⑦	EM-CE14Sq-3c IV2Sq	30		800	アスファルト	600	900	10	管96~⑦

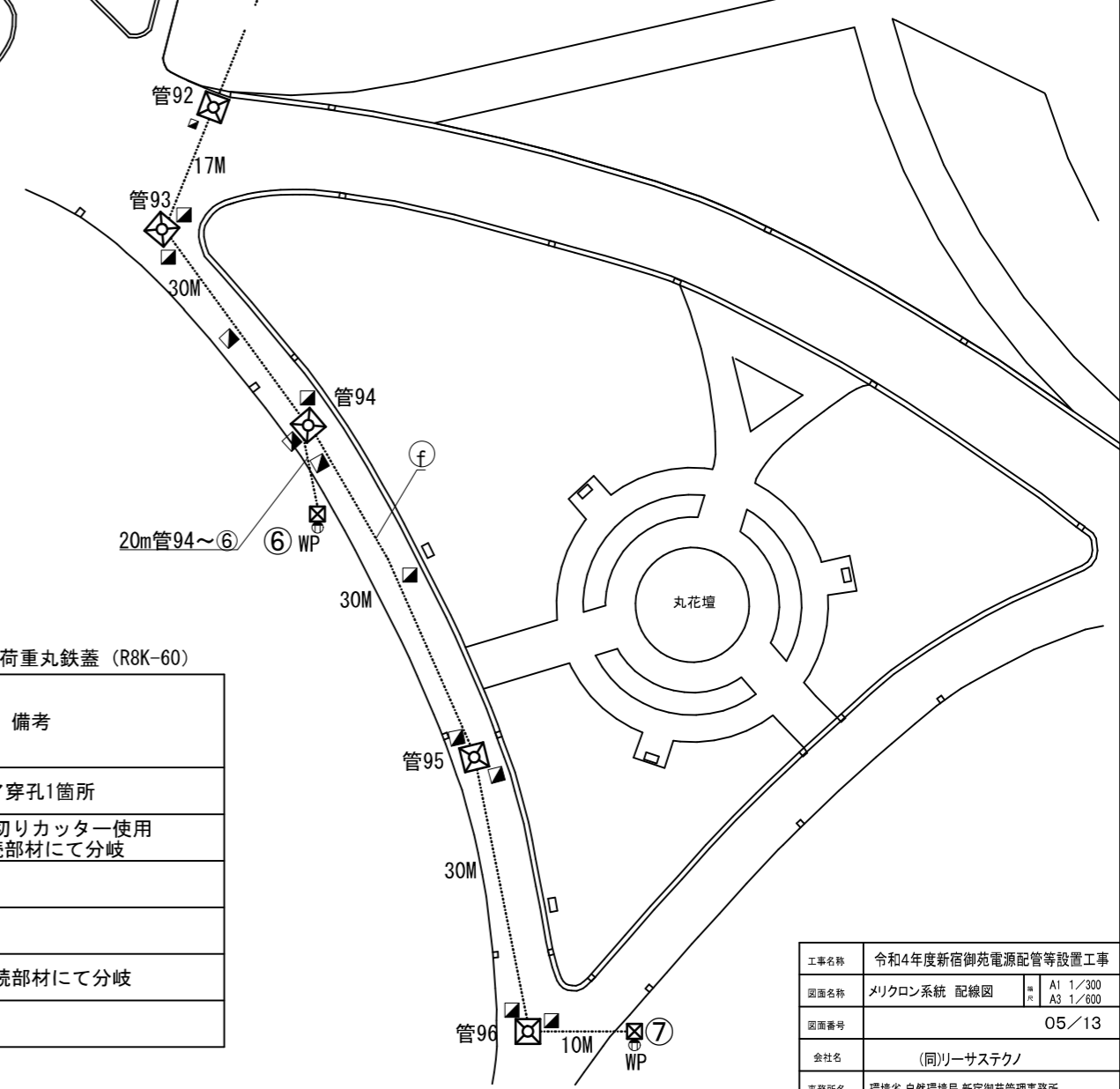
※ハンドホール内でのケーブルの分岐はレジ注入型接続キットYタイプ(古河電エセルパック相当)にて行う

☒ ハンドホールリスト (メリクロン系統)

※鉄蓋は全て一般用中耐荷重丸鉄蓋 (R8K-60)

記号	呼称サイズ	新設 数	既設	配管			掘削			備考
				FEP	埋設深さ	路面仕上げ	W	L	H	
管9		-	既設	30	800	アスファルト	-	-	-	コア穿孔1箇所
管91	H1-6 (600□×600H)	1	-	30 30 30	600	芝生	1720	1720	880	芝生通し切りカッター使用 分岐接続部材にて分岐
管92	H1-6 (600□×600H)	1	-	30 30	600	芝生	1720	1720	880	
管93、管95	H1-9 (600□×900H)	2	-	30 30	800	アスファルト	1720	1720	1260	
管94	H1-9 (600□×900H)	1	-	30 30 分岐30	800	アスファルト	1720	1720	1260	分岐接続部材にて分岐
管96	H1-9 (600□×900H)	1	-	30 30	800	アスファルト	1720	1720	1260	

■ 鉄製地中埋設標    □ コンクリート製地中埋設標



工事名称	令和4年度新宿御苑電源配管等設置工事		
図面名称	メリクロン系統 配線図	冊	A1 1/300 A3 1/600
図面番号	05/13		
会社名	(同)リーサステクノ		
事務所名	環境省 自然環境局 新宿御苑管理事務所		

☒ ハンドホールリスト (主変電所系統)

記号	呼称サイズ	新設 数	既設	配管		掘削			備考
				FEP	埋設深さ	路面仕上げ	W	L	
KN-14	-	-	既設	30 40	800	-	-	-	コア穿孔1箇所
KN-15	-	-	既設	30 40	800	-	-	-	コア穿孔1箇所
KN-18	-	-	既設	30 40	800	-	-	-	コア穿孔1箇所

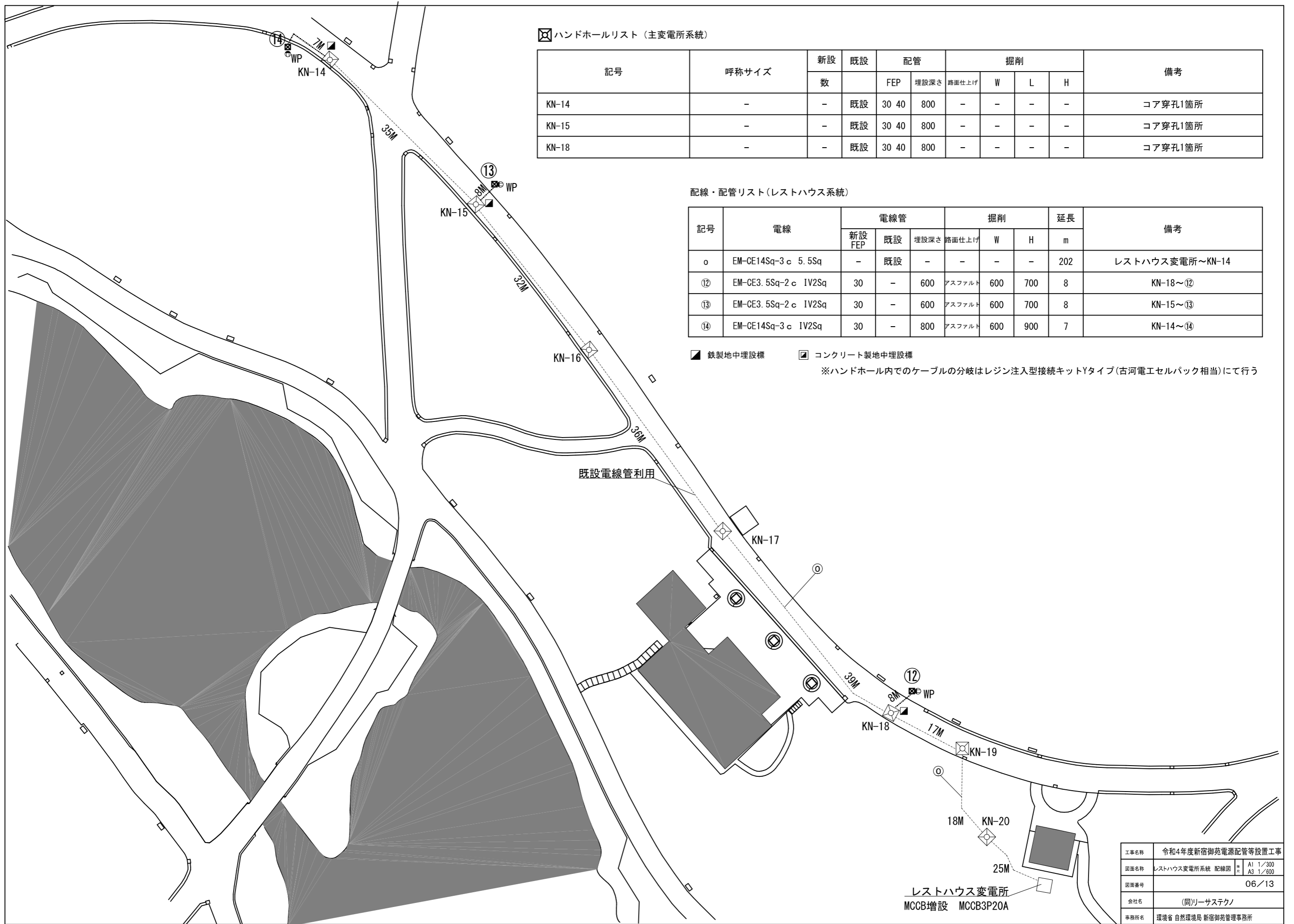
配線・配管リスト(レストハウス系統)

記号	電線	電線管		掘削			延長 m	備考	
		新設 FEP	既設	埋設深さ	路面仕上げ	W			H
o	EM-CE14Sq-3c 5.5Sq	-	既設	-	-	-	202	レストハウス変電所~KN-14	
⑫	EM-CE3.5Sq-2c 1V2Sq	30	-	600	アスファルト	600	700	8	KN-18~⑫
⑬	EM-CE3.5Sq-2c 1V2Sq	30	-	600	アスファルト	600	700	8	KN-15~⑬
⑭	EM-CE14Sq-3c 1V2Sq	30	-	800	アスファルト	600	900	7	KN-14~⑭

▲ 鉄製地中埋設標

☒ コンクリート製地中埋設標

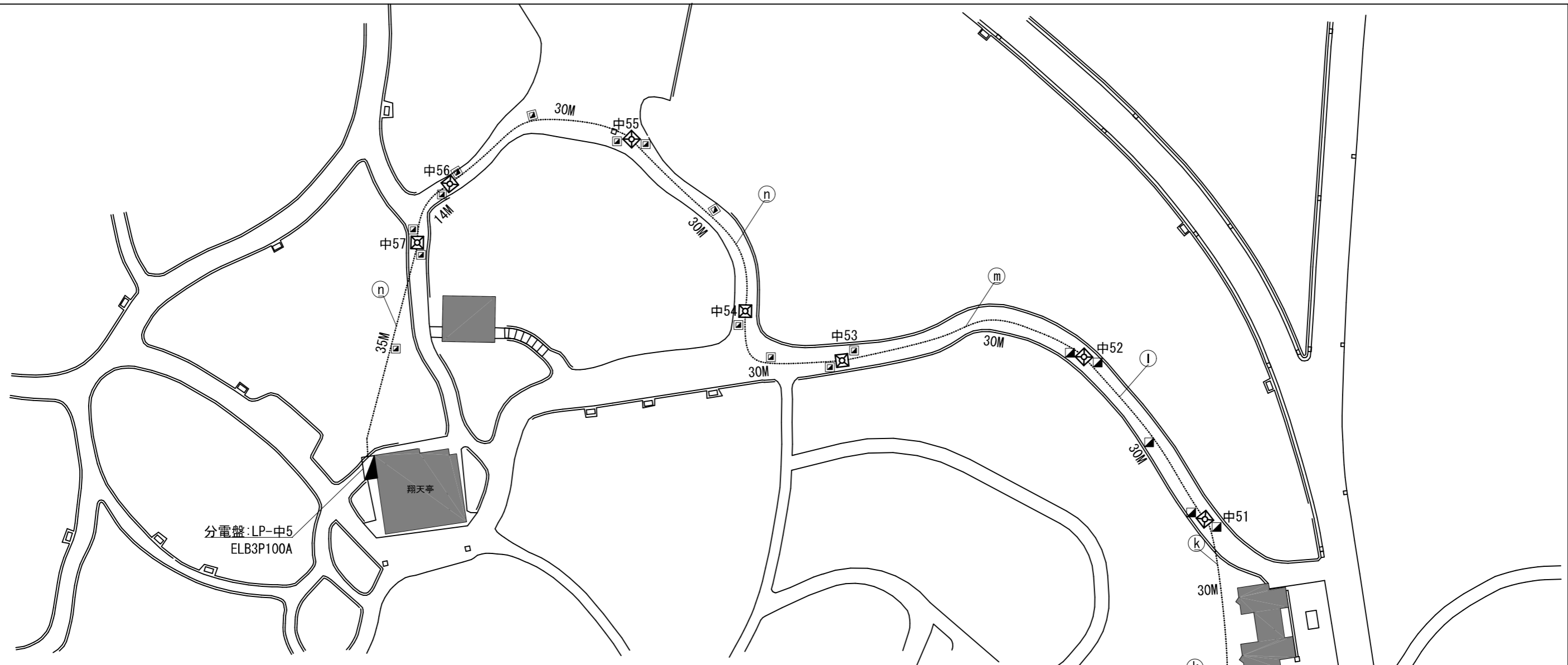
※ハンドホール内でのケーブルの分岐はレジ注入型接続キットYタイプ(古河電工セルパック相当)にて行う



工事名称	令和4年度新宿御苑電源配管等設置工事		
図面名称	レストハウス変電所系統 配線図	冊 A1	1/300
図面番号		A3	1/600
会社名	(同)リーサステクノ		
事務所名	環境省 自然環境局 新宿御苑管理事務所		

レストハウス変電所  
MCCB増設 MCCB3P20A





配線・配管リスト(中央変電所系統)

記号	電線	電線管			掘削		延長 m	備考	
		新設 FEP	既設	埋設深さ	路面仕上げ	W			H
k	EM-CET100Sq-3c IV14Sq	65	-	600	土	600	700	42	既設低圧電灯動力盤～既設ハンドホール中5～中51
l	EM-CET100Sq-3c IV14Sq	65	-	800	アスファルト	600	900	30	中51～中52
m	EM-CET100Sq-3c IV14Sq	65	-	600	土	600	700	60	中52～中54
n	EM-CET100Sq-3c IV14Sq	65	-	600	土	600	700	109	中54～中57～新設分電盤

☒ ハンドホールリスト (中央変電所系統)

※鉄蓋は全て一般用中耐荷重丸鉄蓋 (R8K-60)

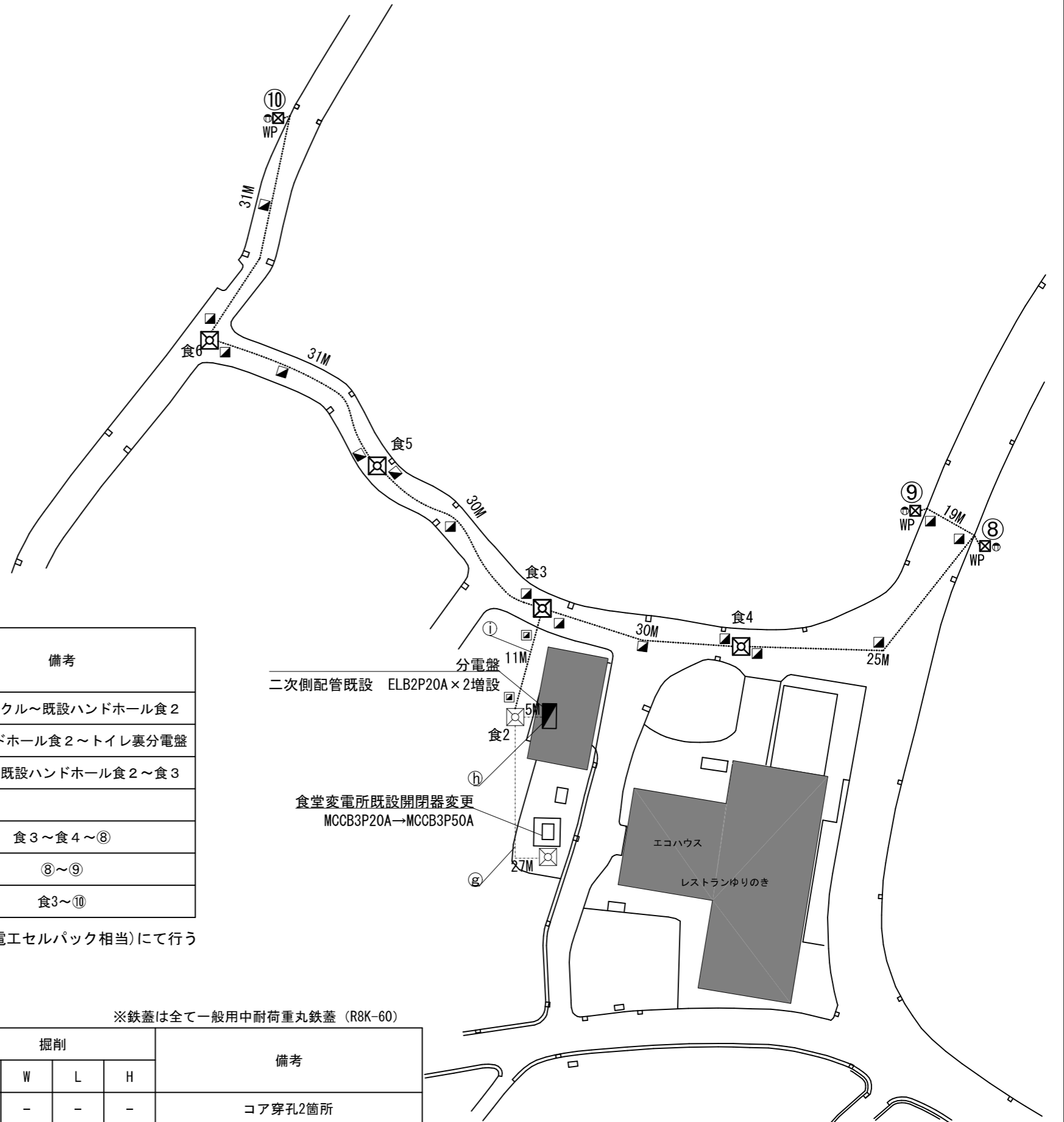
記号	呼称サイズ	新設 数	既設	配管削		掘削			備考	
				FEP	埋設深さ	路面仕上げ	W	L		H
中5	-	-	既設	65 65	600	-	-	-	-	コア穿孔2箇所
中51、中52	H2-9(900□×900H)	2	-	65 65	800	アスファルト	2030	2030	1300	
中53、中54、中55、中56、中57	H2-6(900□×600H)	5	-	65 65	600	土	2030	2030	1000	

▲ 鉄製地中埋設標      □ コンクリート製地中埋設標

中央休憩所裏変電所  
MCCB3P100A増設

中央休憩所

工事名称	令和4年度新宿御苑電源配管等設置工事		
図面名称	中央変電所系統 配線図	冊数	A1 1/300 A3 1/600
図面番号	07/13		
会社名	(同)リーサステクノ		
事務所名	環境省 自然環境局 新宿御苑管理事務所		



配線・配管リスト(食堂系統)

記号	電線	電線管		掘削			延長 m	備考	
		新設 FEP	既設	埋設深さ	路面仕上げ	W			H
g	EM-CE14Sq-3c IV5. 5Sq	-	既設	-	-	-	27	キュービクル~既設ハンドホール食2	
h	EM-CE14Sq-3c IV5. 5Sq	-	既設	-	-	-	5	既設ハンドホール食2~トイレ裏分電盤	
i	EM-CE14Sq-3c IV5. 5Sq	50	-	600	土	600	700	分電盤~既設ハンドホール食2~食3	
	EM-CE14Sq-3c IV5. 5Sq								
⑧	EM-CE14Sq-3c IV5. 5Sq	50	-	800	アスファルト	600	900	55	食3~食4~⑧
⑨	EM-CE14Sq-3c IV5. 5Sq	30	-	600	アスファルト	600	900	19	⑧~⑨
⑩	EM-CE14Sq-3c IV5. 5Sq	50	-	800	アスファルト	600	900	92	食3~⑩

※ハンドホール内でのケーブルの分岐はレジ注入型接続キットYタイプ(古河電工セルパック相当)にて行う

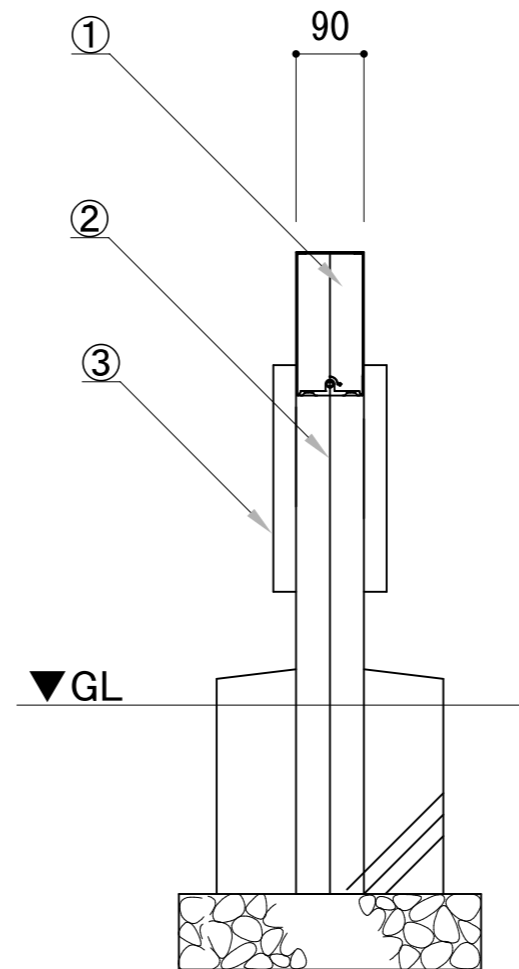
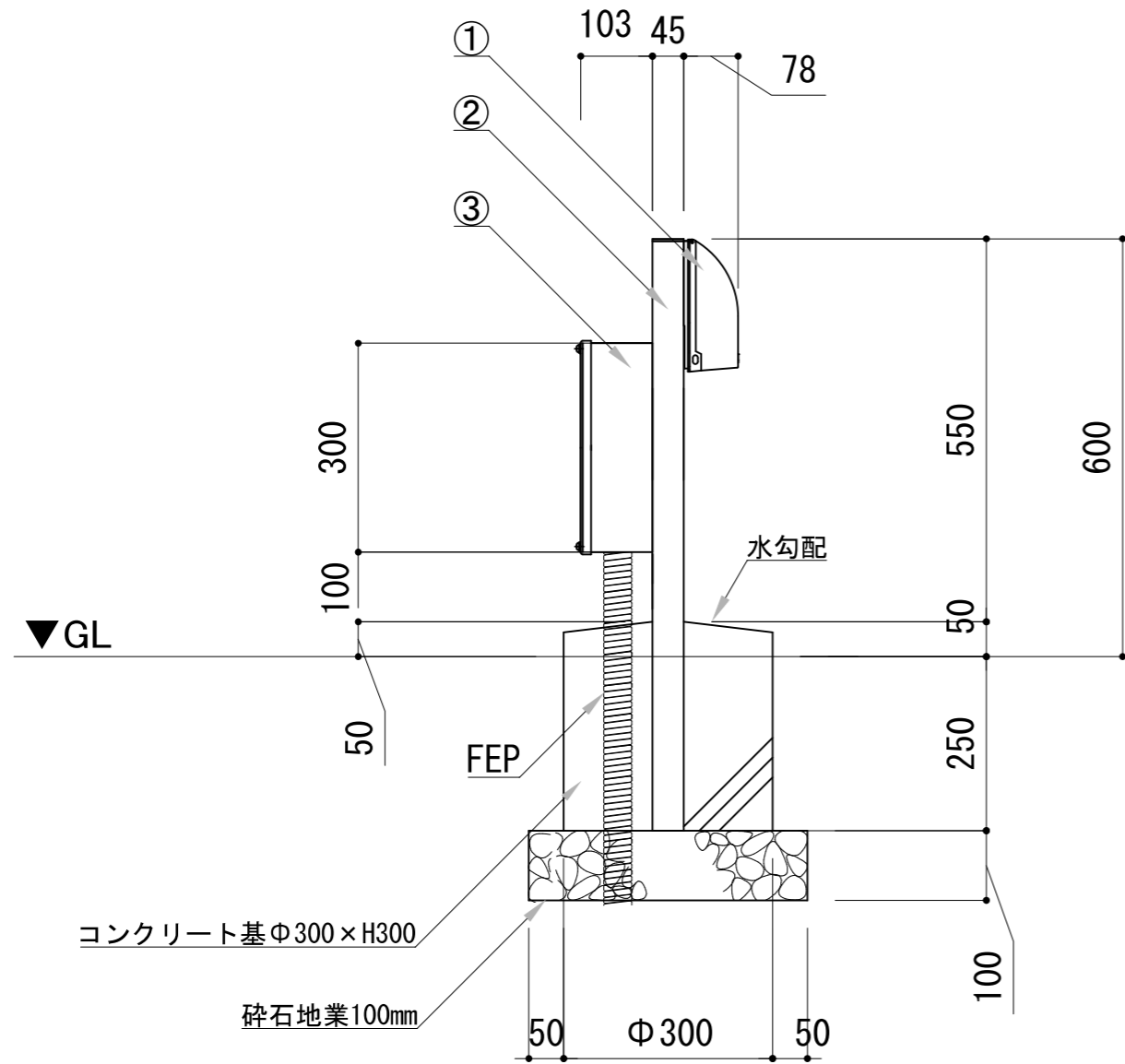
☒ ハンドホールリスト(食堂系統)

※鉄蓋は全て一般用中耐荷重丸鉄蓋(R8K-60)

記号	呼称サイズ	新設 数	既設	配管		掘削			備考
				FEP	埋設深さ	路面仕上げ	W	L	
食2	-	-	既設	50 50	600	-	-	-	コア穿孔2箇所
食3	H1-9(600□×900H)	1	-	50 50	800	アスファルト	1720	1720	1260
食4、食5、食6	H1-9(600□×900H)	-	-	50 50	800	アスファルト	1720	1720	1260

■ 鉄製地中埋設標    □ コンクリート製地中埋設標

工事名称	令和4年度新宿御苑電源配管等設置工事		
図面名称	食堂変電所系統 配線図	冊	A1 1/300 A3 1/600
図面番号	08/13		
会社名	(同)リーサステクノ		
環境省 自然環境局 新宿御苑管理事務所			



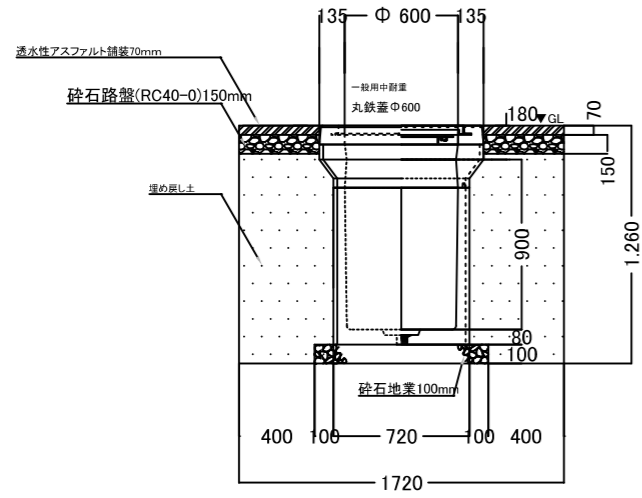
①	カバー付防水コンセント 鍵付き2口 15A125V2口E付 (PanasonicWK4702相当)
②	屋外コンセント支柱 フラットタイプ アルマイト処理 (PanasonicDDP141相当)
③	防水型プルボックス W150×H300×D100 鋼板製指定色 IP44

※プルボックス内の電線接続は  
ボルトコネクターにて緊結を行う。

工事名称	令和4年度新宿御苑電源配管等設置工事		
図面名称	屋外コンセント詳細図	縮尺	A1 1/5 A3 1/10
図面番号	09/13		
会社名	(同)リーサステクノ		
事務所名	環境省 自然環境局 新宿御苑管理事務所		

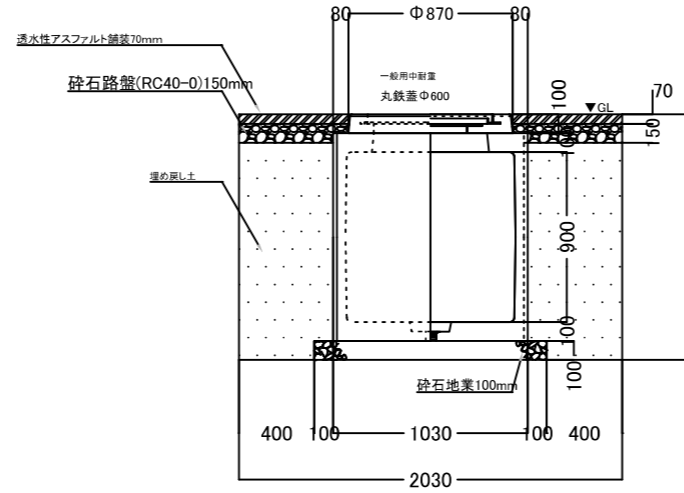
ハンドホール

600□ × H900



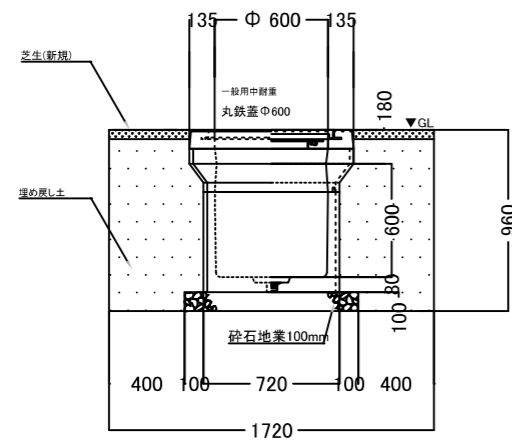
※既設アスファルト舗装は縁石と対面片側をカッター切断し、必要に応じて縁石を更新する。

900□ × H900

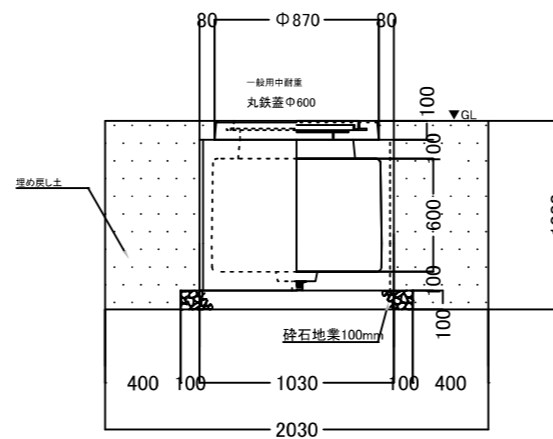


※既設アスファルト舗装は縁石と対面片側をカッター切断し、必要に応じて縁石を更新する。

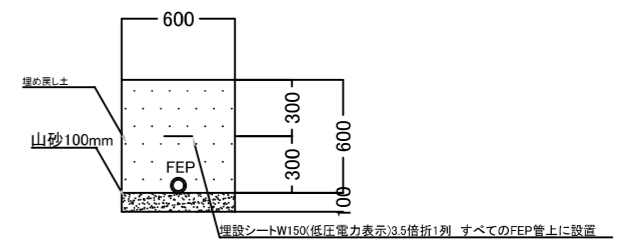
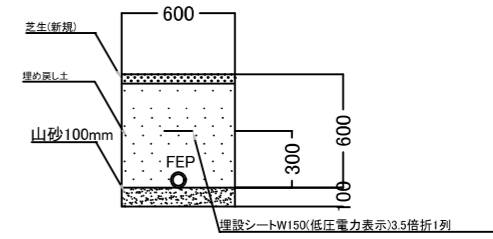
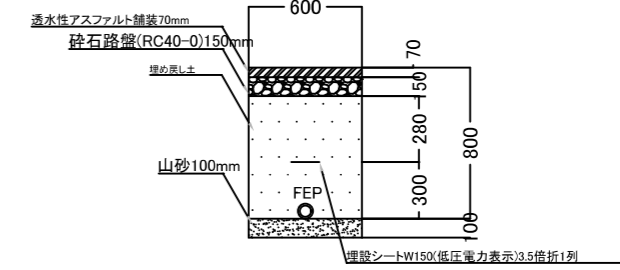
600□ × H600



900□ × H600

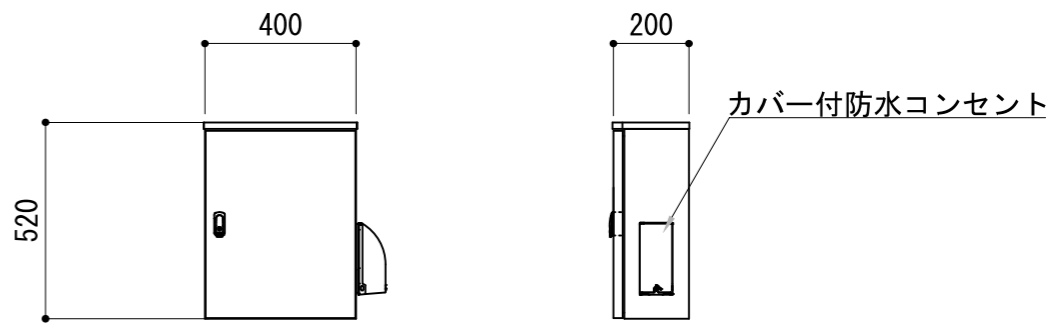


埋設配管



工事名称	令和4年度新宿御苑電源配管等設置工事		
図面名称	土工断面詳細図	冊	A1 1/20 A3 1/40
図面番号	10/13		
会社名	(同)リーサステクノ		
事務所名	環境省 自然環境局 新宿御苑管理事務所		

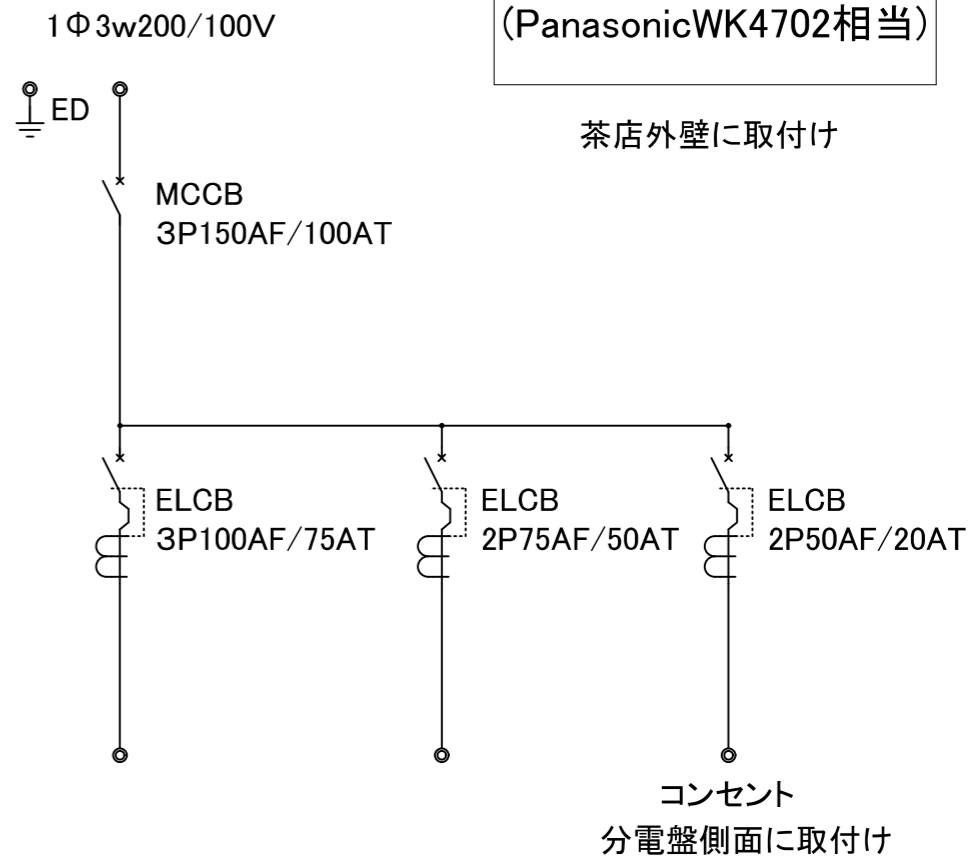
中央変電所系統 新設分電盤 LP-中5



分電盤  
W400 × H500 × D200  
屋外用鋼板製  
IP44

カバー付防水コンセント  
鍵付き2口  
15A125V2口E付  
(PanasonicWK4702相当)

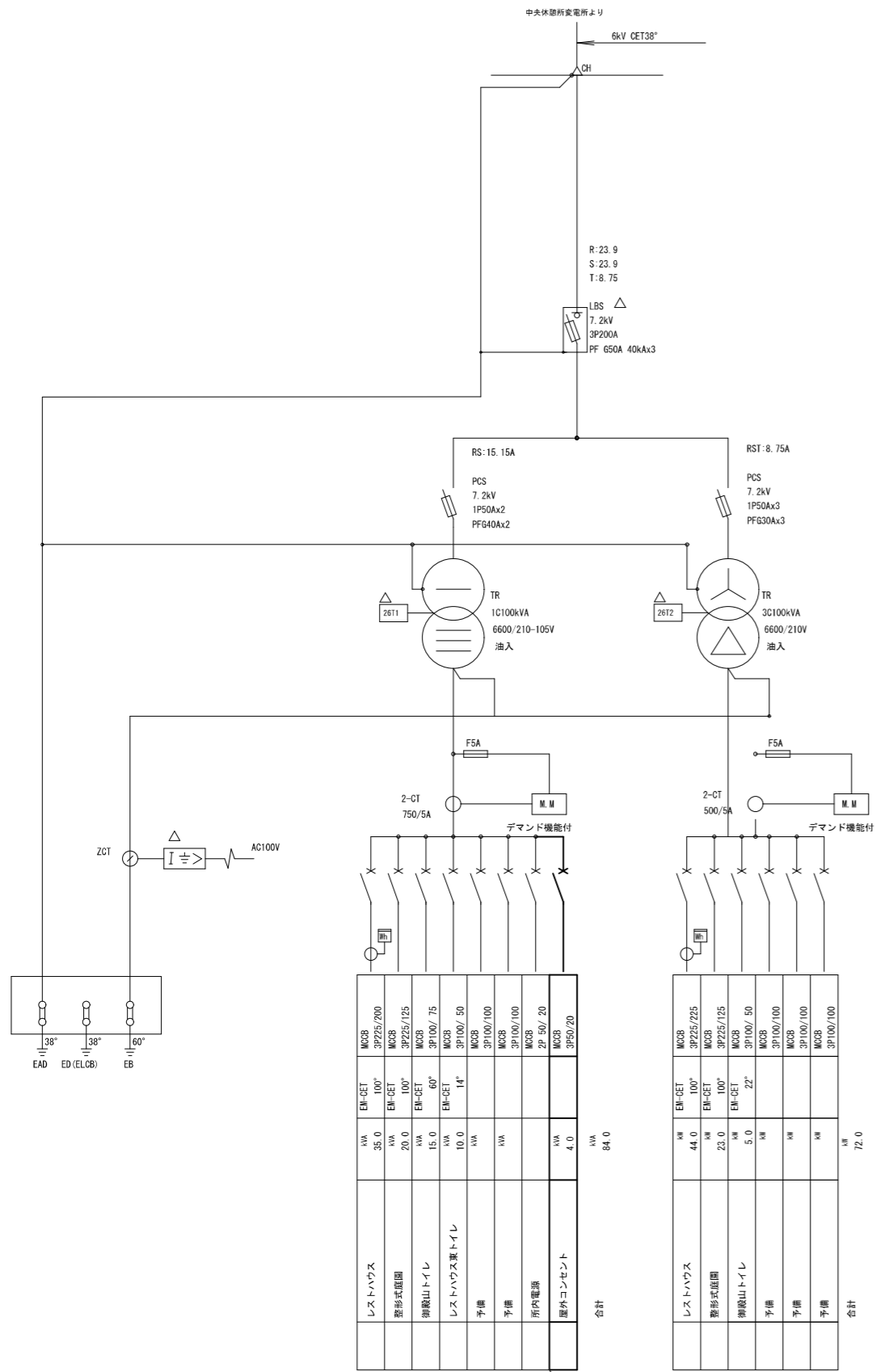
茶店外壁に取付け



工事名称	令和4年度新宿御苑電源配管等設置工事	
図面名称	新設分電盤図	冊 A1 1/10 頁 A3 1/20
図面番号	11/13	
会社名	(同)リーサステクノ	
事務所名	環境省 自然環境局 新宿御苑管理事務所	



レストハウス変電所改修単線結線図



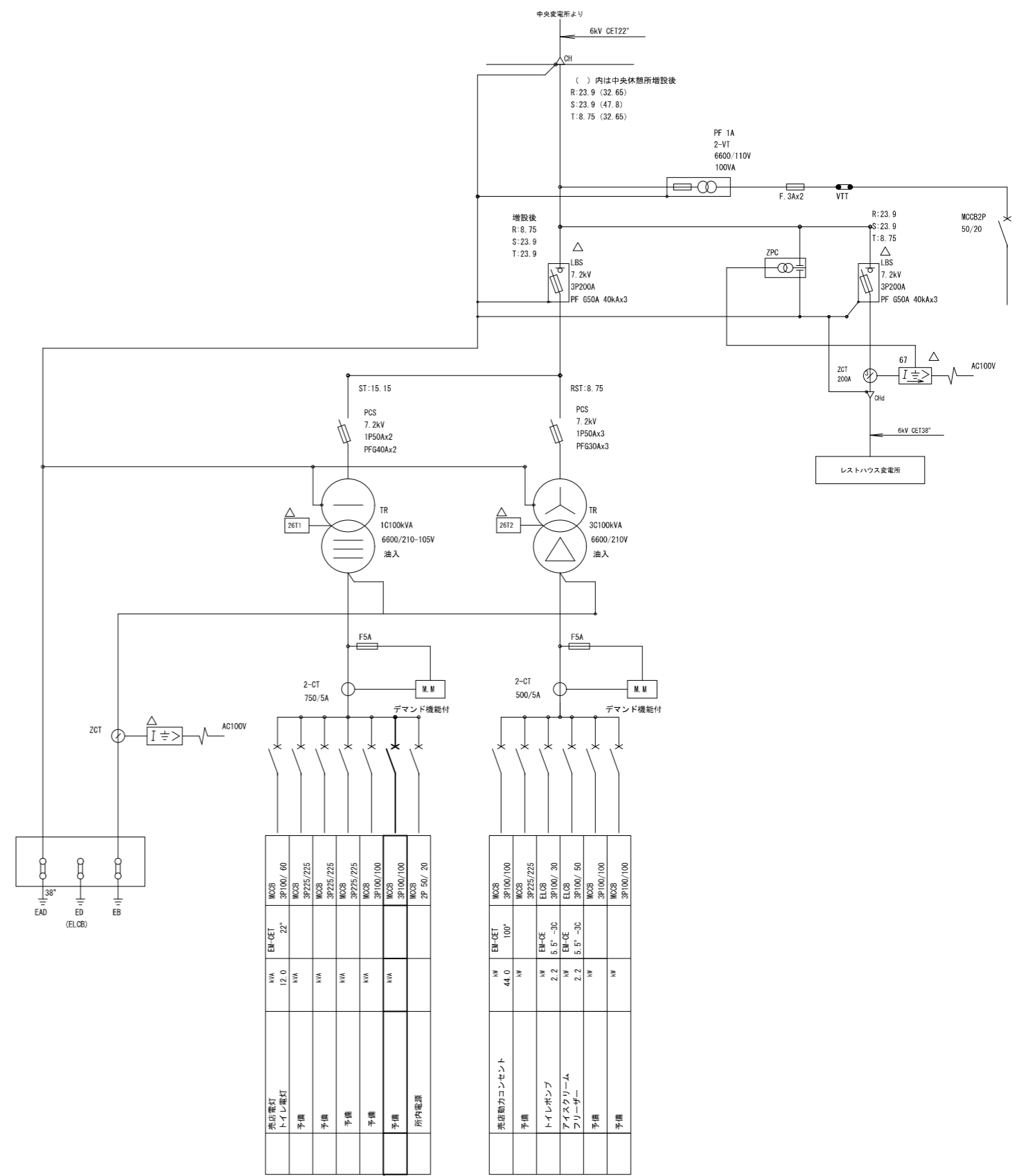
今回増設

低圧電灯盤

低圧動力盤

レストハウス変電所

中央変電所改修単線結線図



今回使用(屋外コンセント)

低圧電灯盤

低圧動力盤

中央棟事務所高圧分岐箱

工事名称	令和4年度新宿御苑電源配管等設置工事		
図面名称	変電所改修図(2)	縮尺	NON
図面番号	13/13		
会社名	(同)リーサステクノ		
事務所名	環境省 自然環境局 新宿御苑管理事務所		