

## 令和4年度新宿御苑新宿門扉改修工事

### I 工事概要

1. 工 事 名：令和4年度新宿御苑新宿門扉改修工事
2. 工事場所：東京都新宿区内藤町11番地 新宿御苑
3. 工 期：令和5年3月24日まで
4. 工事内容：門扉修復工、門扉設置工、舗装工、撤去工、処分工

### II 適用

1. 本特記仕様書は、「自然公園等工事共通仕様書（自然公園編）」（以下「共通仕様書」という。）でいう特記仕様書で、本工事に適用する。
2. 本工事の施工に係る一般事項は、共通仕様書による。
3. 追加事項が必要な場合には、空欄部分に記載する。
4. 以下の項目は、該当する□欄に「レ」の付いたものを適用する。

### III 適用基準等

- (1) 土木工事共通仕様書（国土交通省）
- (2) 土木工事施工管理基準（国土交通省）
- (3) 写真管理基準（案）（国土交通省）
- (4) 工事完成図書の電子納品等要領（国土交通省）

### IV 特記事項

#### 1. 地域事項の概要

- (1) 自然公園法による地域地種区分 一公園一地域（地区）
- (2) 自然公園法による車馬の乗り入れ規制区域
- (3) 鳥獣の保護及び管理並びに狩猟の適正化に関する法律による鳥獣保護区、特別保護区域
- (4) 文化財保護法による史跡名勝天然記念物
- (5) 森林法による保安林
- (6) 海岸法による海岸保全区域
- (7) 砂防法による砂防指定地
- (8) 河川法による河川区域及び河川保全区域
- (9) 文化財保護法による埋蔵文化財包蔵地

#### 2. 一般共通事項

- (1) 工事完成図のサイズは（ A1、 A3、 ）とする。

- (2) 工事完成図は CAD で作成し、CAD データの提出は ( 必要、 不要) とする。
- (3) 工事写真は、( A4 版、 版) の工事写真帳に整理して 1 部提出することとし、写真はカラーでサービスサイズ程度とする。なお、監督職員と協議のうえ電子納品のみとする場合は、この限りではない。
- (4) 「国等による環境物品等の調達の推進に関する法律」(グリーン購入法)に基づく、環境物品等の調達の推進に関する基本方針(以下「基本方針」という。)(環境省ホームページに掲載(毎年2月改正))において位置づけられた、「特定調達品目」の調達の実績(設備及び公共工事)について、当該年度の調達実績集計表(物品・役務及び公共工事)を環境省ホームページからダウンロードのうえ、Excel ファイルで作成し、提出する。
- (5) 「公共建築物等における木材の利用の促進に関する法律」に基づき、国立公園等施設への木材利用量について、木材利用実績調査要領により、Excel ファイルで作成し、提出する。

3. 施工条件 ※該当しない箇所の詳細事項(a～)は省略できるものとする。

(1) 工事全般関係

- ①各種積算の取組：  ②積算補正：
- ③調査対象工事：  ④余裕工期の設定：

(2) 工程関係

- ①影響を受ける他の工事
- ②自然的・社会的条件による制約
  - a. 要因：社会的条件
  - b. 制約内容：工事の実施時間は月曜日から金曜日の午前 8 時 30 分から午後 5 時までとすること。その他の時間の工事実施については、監督職員に申し出て承認を得ること。
- ③関連機関との協議による制約
  - a. 要因：道路管理者(新宿区)・所轄警察署
  - b. 制約内容：工事実施時のクレーン搬入、低木の一時撤去
- ④占用物件(地下物件、架空線など)・埋蔵文化財等の事前調査・移設
- ⑤特殊工法に伴う設計工程上の作業不能日数

(3) 用地関係

- ①用地の取得未了
- ②保安林解除や用地規制等
- ③官民境界の未確定部分
- ④用地の借地及び官有地等の使用

(4) 環境対策関係

- ①自然環境及び景観等保全のための制約
- ②公害防止のための制限
- ③水替、流入防止施設
- ④濁水、湧水等の特別処理
- ⑤事業損失懸念

(5) 安全対策関係

- ①交通安全施設等の指定
- ②交通誘導警備員の配置
- ③対策をとる必要がある他施設との近接工事
- ④防護施設等
- ⑤保安設備及び保安要員の配置
- ⑥発破作業等の制限
- ⑦有害ガス及び酸素欠乏等の対策
- ⑧高所作業の対策
- ⑨砂防工事の安全確保対策

(6) 工事中道路関係

- ①一般道路の搬入路使用
- ②仮道路の設置
- ③工事中道路の使用制限

(7) 仮設備関係

- ①他の工事に引き継ぐ場合
- ②引き継いで使用する場合
- ③構造及び施工方法の指定
- ④設計条件の指定
- ⑤除雪

(8) 建設副産物関係

- ①建設副産物情報交換システムの活用  
監督職員への報告は、当該システムで作成した再生資源利用計画書（実施書）及び再生資源利用促進計画書（実施書）により行うものとする。
- ②建設発生土情報交換システム登録対象  
受注者は、発注者が当該システムに登録した情報について、発注後情報の更新を行うものとする。

- ③再生資材の活用の明示
- ④建設リサイクル法対象工事

a. 本工事は、特定建設資材を用いた建設物等に係る解体工事又はその施工に特定建設資材を使用する新築工事等であって、その規模が「建設工事に係る資材の再資源化等に関する法律」（以下「建設リサイクル法」という）施行令又は都道府県が条例で定める建設工事の規模に関する基準以上の工事であるため、建設リサイクル法に基づき分別解体等及び特定建設資材の再資源化等の実施について適正な措置を講ずることとする。

b. 分別解体等の方法

工程ごとの作業内容及び解体方法		
工程	作業内容	分別解体等の方法
仮設	仮設工事 <input checked="" type="checkbox"/> 有 <input type="checkbox"/> 無	<input type="checkbox"/> 手作業、 <input checked="" type="checkbox"/> 手作業・機械作業の併用
土工	<input checked="" type="checkbox"/> 有 <input type="checkbox"/> 無	<input type="checkbox"/> 手作業、 <input checked="" type="checkbox"/> 手作業・機械作業の併用
基礎	基礎工事 <input checked="" type="checkbox"/> 有 <input type="checkbox"/> 無	<input type="checkbox"/> 手作業、 <input type="checkbox"/> 手作業・機械作業の併用
本体構造	<input type="checkbox"/> 有 <input type="checkbox"/> 無	<input type="checkbox"/> 手作業、 <input type="checkbox"/> 手作業・機械作業の併用
本体付属品	<input type="checkbox"/> 有 <input type="checkbox"/> 無	<input type="checkbox"/> 手作業、 <input type="checkbox"/> 手作業・機械作業の併用
その他（ ）	<input type="checkbox"/> 有 <input type="checkbox"/> 無	<input type="checkbox"/> 手作業、 <input type="checkbox"/> 手作業・機械作業の併用

c. 特定建設資材廃棄物の搬出

再資源化等をする施設の名称及び所在地		
特定建設資材廃棄物の種類	施設の名称	所在地
コンクリート塊	協議による	
アスファルト・コンクリート塊	協議による	
建設発生木材		

d. 受注者は、特定建設資材の分別解体・再資源化等が完了したときは、建設リサイクル法第 18 条に基づき、以下の事項を書面に記載し、監督職員に報告することとする。

- ・再資源化等が完了した年月日
- ・再資源化等をした施設の名称及び所在地
- ・再資源化等に要した費用

- ⑤建設発生土の受入地への搬出
- ⑥建設発生土の他工事への搬出
- ⑦他工事からの建設発生土利用
- ⑧土壌汚染対策法の届出

(9) 工事支障物件関係

- ①占用物件等の工事支障物件

(10) 薬液注入関係

- ①薬液注入

(11) イメージアップ経費

- ①率計上内容  
 ②積上計上内容：

(12) その他

- ①工事用資機材の保管及び仮置き（製作工事及び他工事との工程調整等）  
 ②工事現場発生品  
 ③支給品・貸与品  
 ④新技術・新工法・特許工法の指定  
 ⑤指定部分の引き渡し  
 ⑥部分使用  
 ⑦給水  
 ⑧現場事務所・現場休憩所等（テントを含む）の設置  
     可 設置条件：新宿御苑管理事務所裏  
     不可 想定休憩場所等：  
 ⑨監督職員事務所の設置  
 ⑩工事用水及び工事用電力の構内既存設備  
    a.工事用水： 利用できる（ 有償、 無償）、 利用できない  
    b.工事用電力： 利用できる（ 有償、 無償）、 利用できない  
 ⑪資材置場や作業場等  
    a.場所：新宿御苑管理事務所裏

4. 土工

- (1) 土砂のダンプトラック運搬に関しては、必ずシート掛けを行う。  
 (2) 土砂を仮置きする場合は、降雨等により周辺の植生帯に流失し、植物に影響を及ぼすことのないように、シート掛け等の適切な対策を講じる。  
 (3) 植生保護及び土壌の固結防止を図るため、以下に場所においては重機等の出入りは避ける。  
     図示：                      、                      )  
 (4) 土工における運搬および敷均し等については、含水比の高い状態で作業を行ってはならない。  
 (5) 搬入する土砂は、地域生態系保全の観点から、以下の条件のものとする。  
    (条件：                      )

5. 無筋・鉄筋コンクリート

- (1) 鉄筋の種類は下記による。

鉄筋名称	種類	径(mm)	適用箇所
鉄筋	D13 (SD295)	12.7	底板

- (2) 鉄筋の継手方法は以下のものとする。
- ①重ね継手：部位（）、径（）
  - ②ガス圧接：部位（）、径（）
  - ③：部位（）、径（）
- (3) 鉄筋圧接完了後の試験は以下のものとする。  
( 超音波試験、 引張試験)
- (4) 鉄筋コンクリートの設計強度は下記による。  
設計基準強度  $F_c(N/mm^2)$  スランプ 適用箇所
- (5) 無筋コンクリートの設計強度は下記による。  
設計基準強度  $F_{c18}(N/mm^2)$  スランプ 8(cm)
- (6) セメントの種類は下記による。  
コンクリート 18-8-20BB 使用
- (7) コンクリートミキサーの清掃により生じる汚濁水は、公園区域外に搬出し適正に処理する。

6. 材料

- (1) 以下の工事材料は、見本又は品質を証明する資料について、工事材料を使用するまでに監督職員に提出し、確認を受ける。
- (2) 植栽材料については、納入前後どちらかで材料検査をする。また、監督職員の指示があった場合は、納入樹木の根巻きを一部取り外す等により根の状況を確認し、承諾を得ること。
- (3) 樹木の形状寸法は最小限度を示し、工事完成時点のものを言うが、その許容上限は監督職員と協議のうえ決定する。
- (4) 木材の加圧保存処理は、JIS A 9002「木質材料の加圧式保存処理方法」に準拠すること。また、使用薬剤等については以下のとおりとする。
- ①薬剤指定： 有（）、 無（条件：）
  - ②性能区分： JAS：、 AQ：
- (5) 木材のインサイジング加工は、製材の日本農林規格による。また、インサイジング機は、一般社団法人全国木材検査・研究協会において認定された機種を使用する。
- (6) 木材の加圧処理材を現場において切断等の加工を行う場合は、加工した部分に表面処理用木材保存剤（(公)日本木材保存協会(JWPA)認定薬剤）で野外での使用が可能な薬

品)を塗布する。

- (7) 木材の仕上げは、図面に記載のない限り、角材はプレーナー仕上げ及び丸太は円柱仕上げを標準とする。
- (8) 木材の端部及び角部は図面に記載のない限り面取りを施すこととし、面取り幅等については監督職員と協議する。
- (9) 木材の背割り加工は、材の厚みの (  1/2、  ) とする。
- (10) 工事現場搬入時における木材の含水率を指定する場合は、同一試験試料から採取した試験片の含水率の平均値が以下の数値以下とする。  
(  人工乾燥処理 : %、  天然乾燥処理 : % )

## 7. 工事共通

### (1) 構造物撤去工

- ① 舗装切断作業により生じる汚濁水は、吸引により回収のうえ、公園区域外に搬出し適正に処理する。

### (2) 仮設工

- ① 交通誘導警備員を配置する場合、各公安委員会が必要と認める路線・区間及び設計図書に記載のあった場合は、規制箇所毎に交通誘導警備検定合格者（1級又は2級）1名以上配置するものとする。また、請負者は、交通誘導警備検定合格証の写しを監督職員に提出するものとする。

### (3) 運搬工

- ① ヘリコプター運搬については、着手前に「ヘリコプターによる輸送業務の安全管理要領（自然環境整備担当参事官通知、平成22年10月8日）に基づき、輸送計画書（飛行計画及び安全管理計画等）を監督職員へ提出すること。
- ② ヘリコプター運搬の想定条件は、以下のものとする。

## 8. 基盤整備

- (1) 石積工の練積において、目地モルタルの施工は深目地とする。

## 9. 植栽

- (1) 植栽後に、防寒・対乾燥養生等が必要となった場合は、監督職員と協議する。
- (2) 支柱丸太の防腐処理は以下のとおりとする。
  - ①防腐処理：有・無
  - ②防腐処理方法：
- (3) 張芝部の客土（床土・目土）は、以下の条件のものとする。
  - ①客土材：

## 10. 施設整備

- (1) 石材・平板・レンガ・タイル等を材料とする以下の舗装については、設計図に基づいて割り付け図を作成し（伸縮目地を含む）、監督職員の承諾を得る。
  - ①舗装種類：
- (2) 以下の舗装については、試験施工を行い監督職員の承諾を得なければならない。
  - ①舗装種類：
  - ②試験施工：
- (3) コンクリート構造物の端部及び角部は、図面に記載のない限り面取りを施すこととし、面取り幅等については監督職員と協議する。
- ☑ (4) 施設の設置にあたり、詳細位置等について監督職員の立ち会いにより決定するものは、以下のとおりとする。
  - ①施設種類：必要に応じた工種



令和4年度 新宿御苑新宿門扉改修工事

設 計 図

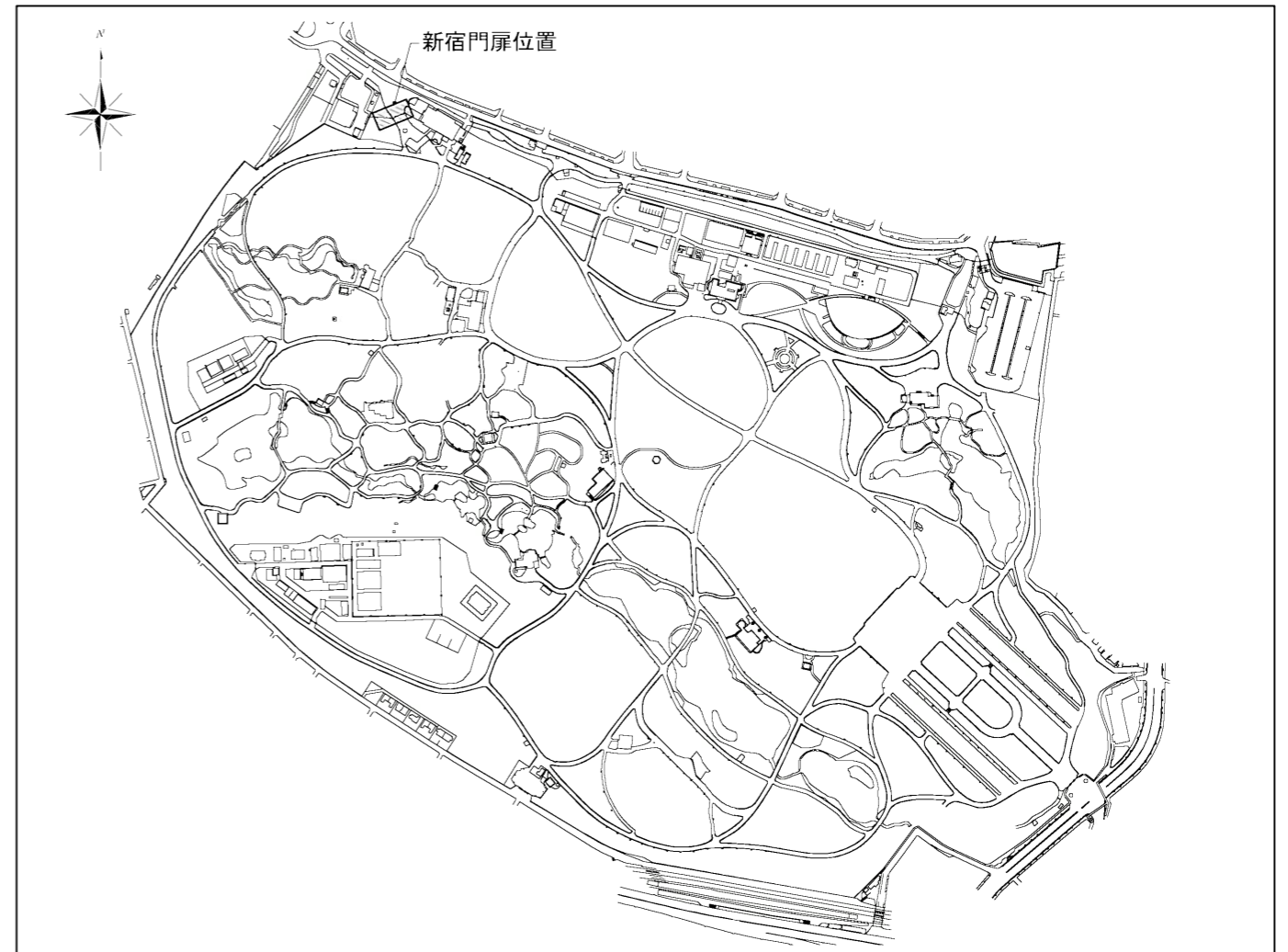
令和 4 年 11 月

環境省自然環境局新宿御苑管理事務所

図面目録

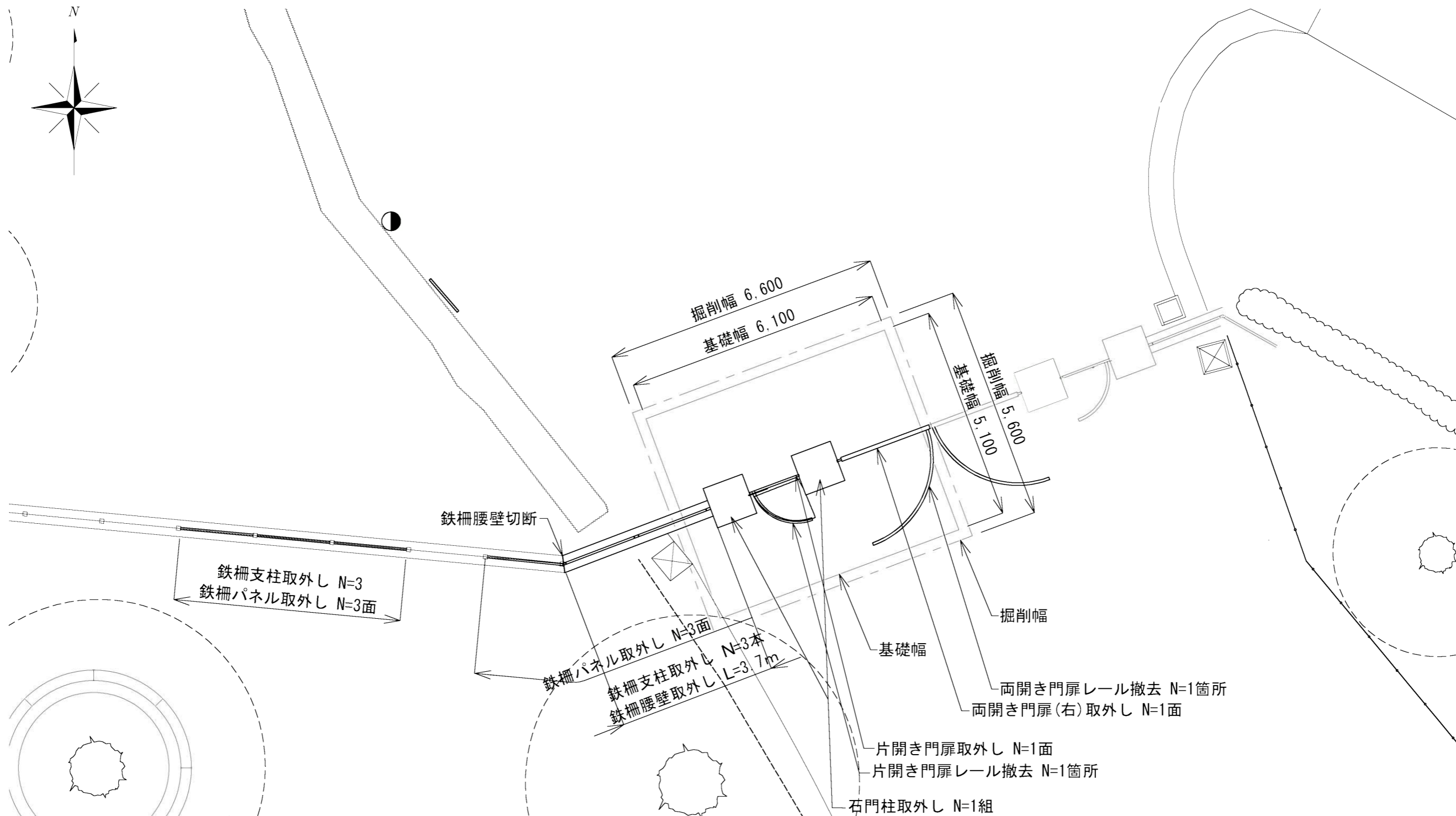
図面番号	名 称	縮尺(A3)
1	図面目録・位置図	1/8,000
2	門扉支柱取外面図	1/100
3	新宿門取外・撤去詳細図	図 示
4	門扉支柱復旧面図	1/100
5	新宿門改修工	図 示
6	鉄柵腰壁復旧図	1/40
7	舗装・施設平面図	1/500
8	伸縮門扉構造図	図 示
9	片開引戸門扉構造図	図 示
10	仮設平面図	図 示
11	撤去・復旧構造図	1/20

位 置 図 S=1/8000



公園名称	新宿御苑		
工事名称	令和4年度 新宿御苑新宿門扉改修工事		
図面名称	図面目録・位置図	縮尺	1/8000(A3)
年月日	令和4年11月	図面番号	1 / 11
会社名	(株)地球技研コンサルタント	照査	設計
事務所名	新宿御苑管理事務所	照査	設計

門扉支柱取外平面図 S=1/100



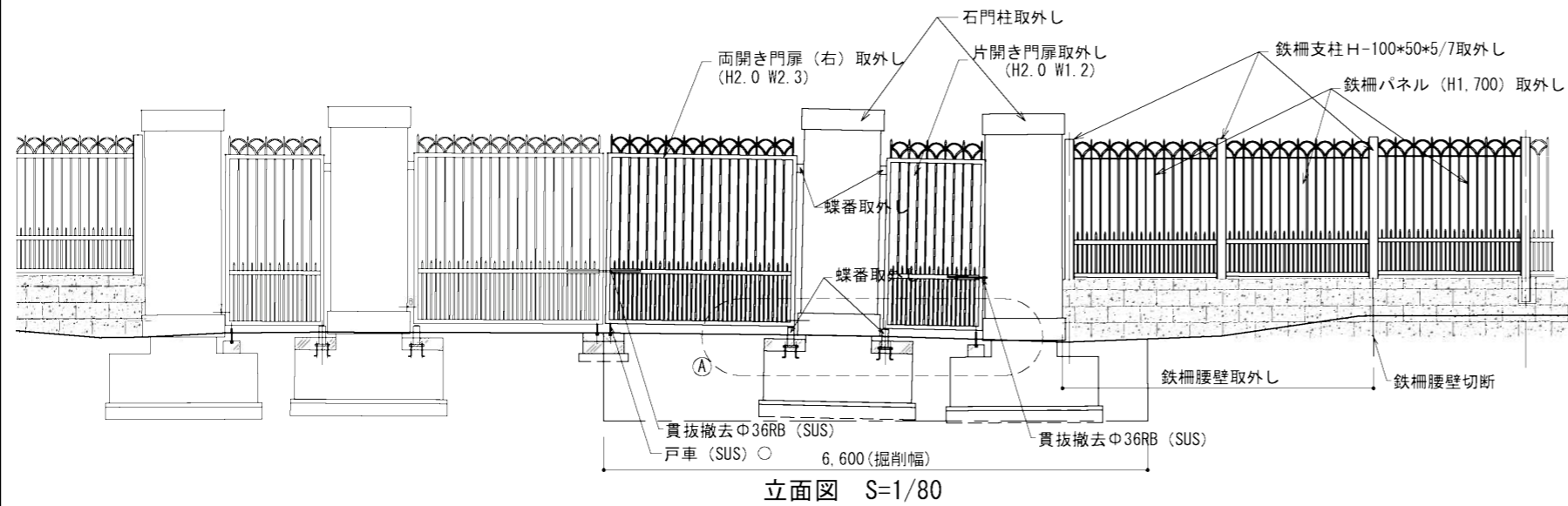
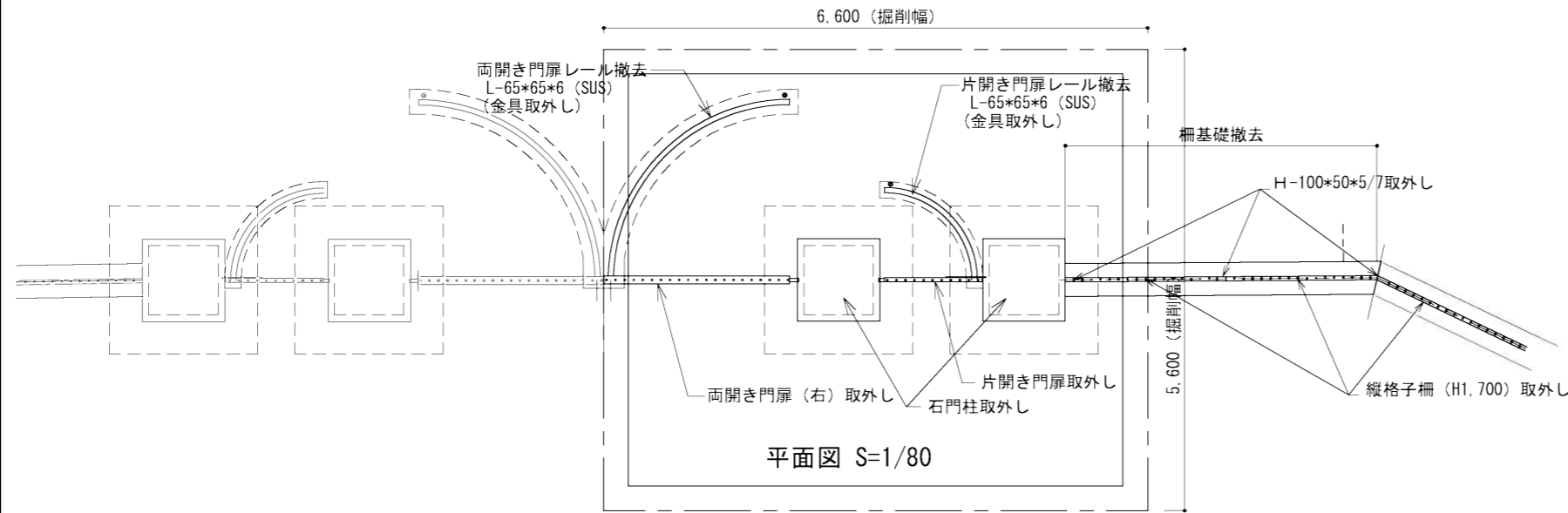
撤去・取外し凡例

表示	名称	形状寸法	数量	単位	備考
	両開き門扉(右)取外し	H2.000m W2.300m	1	面	
	片開き門扉取外し	H2.000 W1.200	1	面	
	鉄柵パネル取外し	H1.650 W1.7450	6	面	
	鉄柵支柱取外し	H-100×50×5/7	6	本	
	両開き門扉レール撤去	L-65×65×6 SUS	1	箇所	レール・留具取外し
	片開き門扉レール撤去	L-65×65×6 SUS	1	箇所	レール・留具取外し
	石門柱取外し	H2.750	1	組	
	鉄柵腰壁取外し再設置	H750 W400	3.7	m	天端石取外し

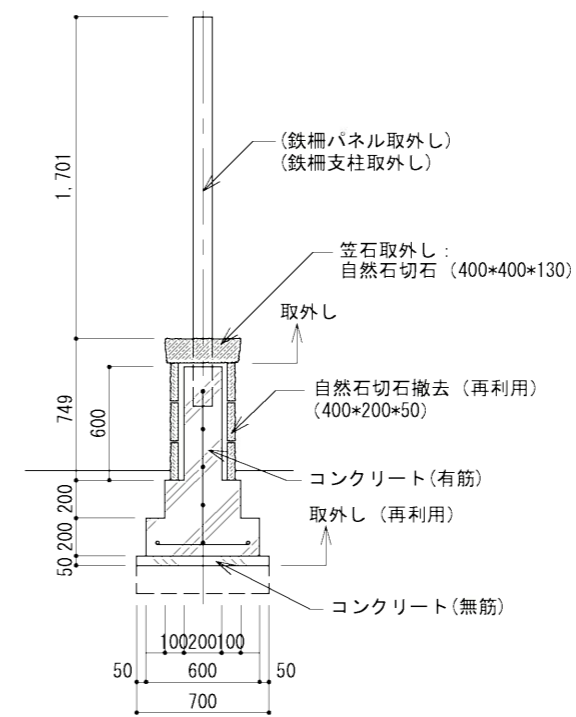
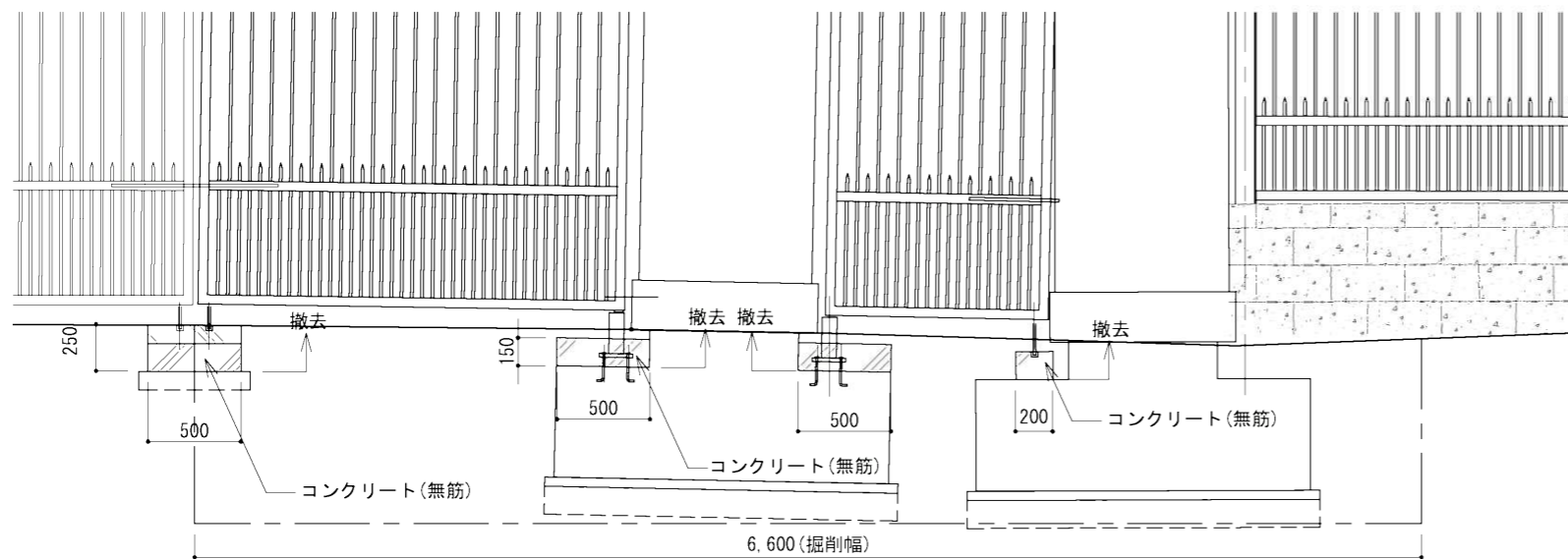
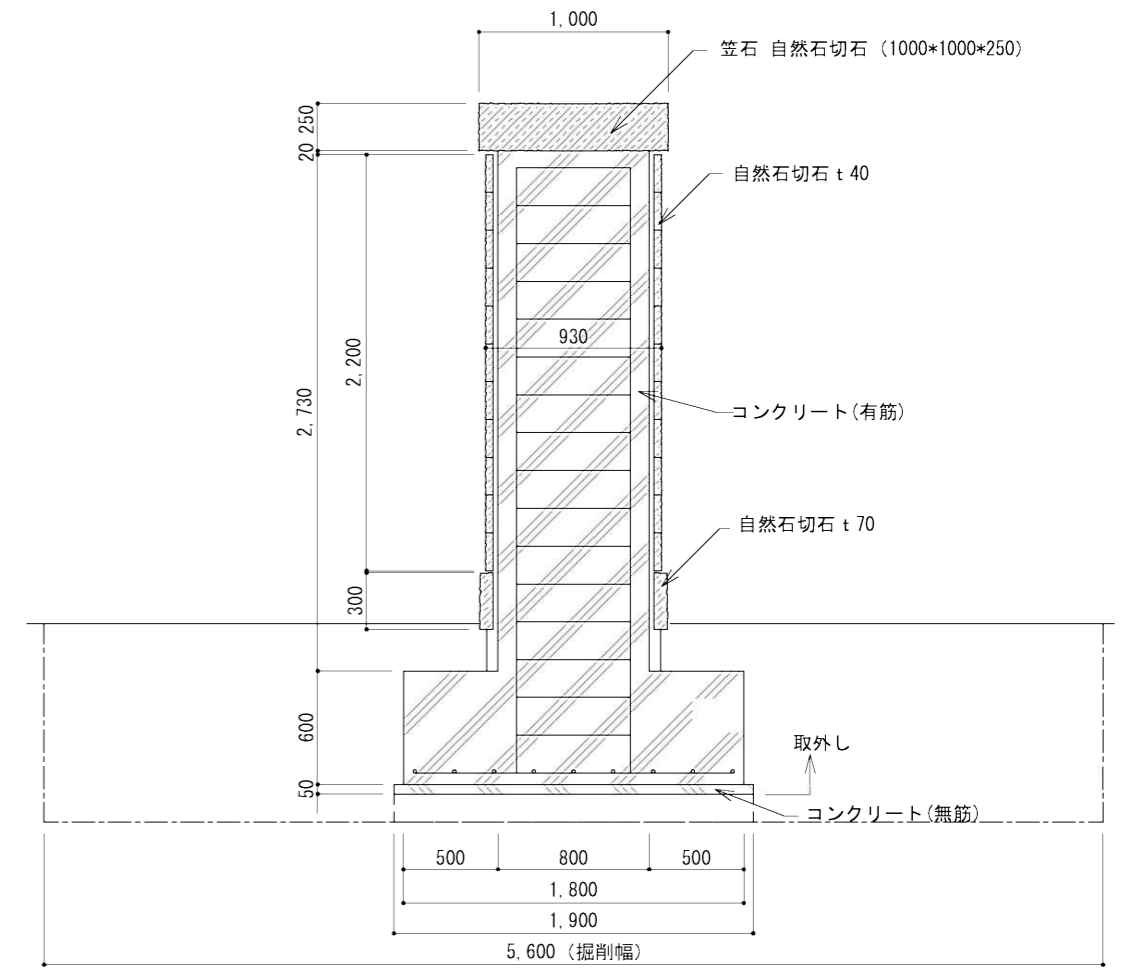
- ※ 門扉、レール、門柱に付帯する蝶番や留具などは、取外して再利用まで保管すること。
- ※ 石門柱、鉄柵腰壁の天端石は取外して再利用する。
- ※ 門扉南側の舗装工事及び北側の施設整備工事は、広場整備図を参照すること。

公園名称	新宿御苑		
工事名称	令和4年度 新宿御苑新宿門扉改修工事		
図面名称	門扉支柱取外平面図	縮尺	1/100 (A3)
年月日	令和4年11月	図面番号	2 / 11
会社名	(株)地球技研コンサルタント	照査	設計
事務所名	新宿御苑管理事務所	照査	設計

新宿門取外・撤去詳細図

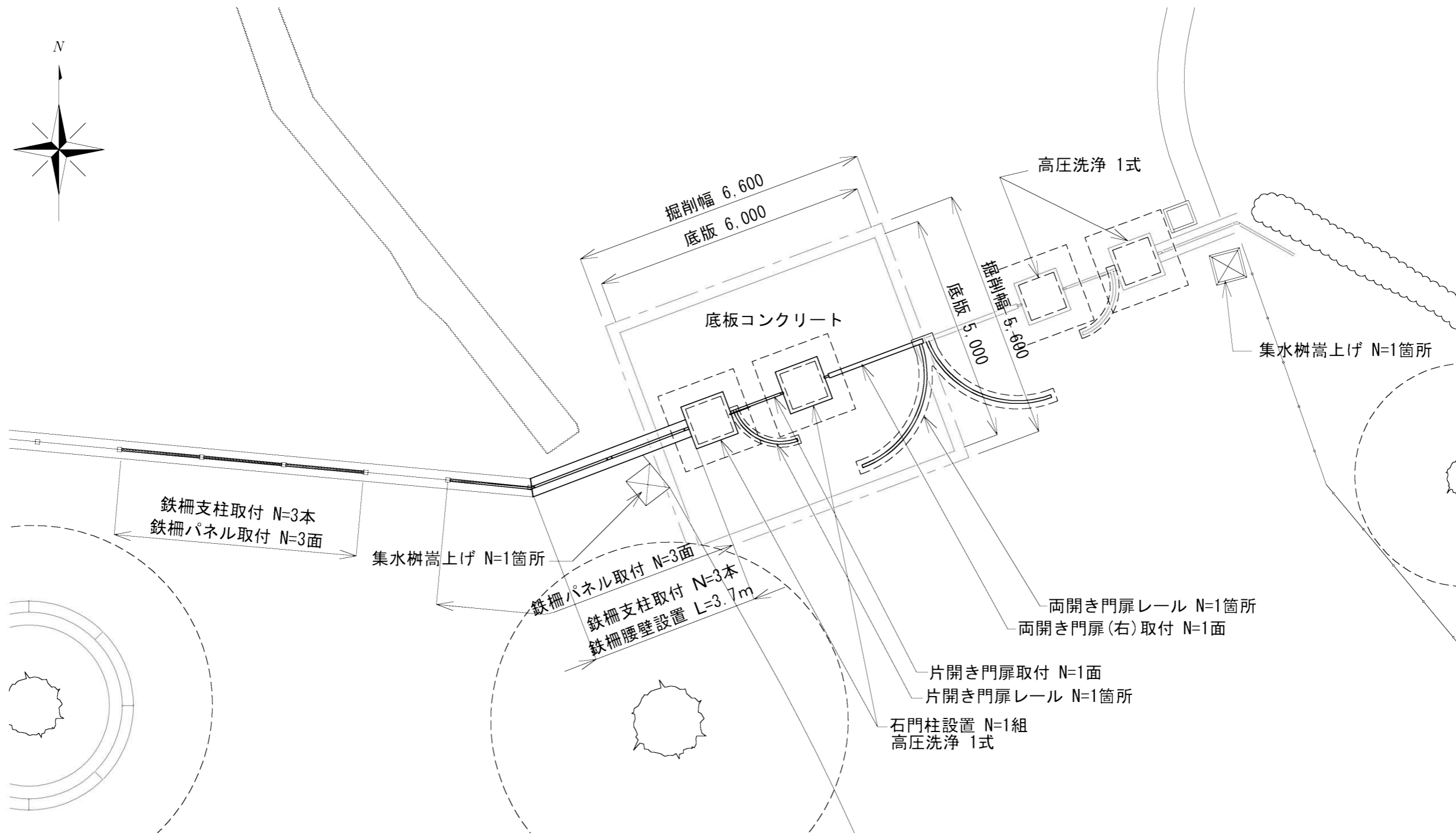
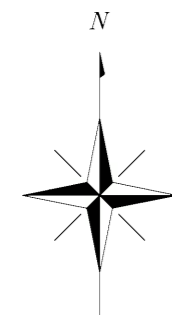


※ 蝶番、戸車、レール、ストッパー、受け金具等の部材は取外して再利用とする。



公園名称	新宿御苑		
工事名称	令和4年度 新宿御苑新宿門扉改修工事		
図面名称	新宿門取外・撤去詳細図	縮尺	図示
年月日	令和4年11月	図面番号	3 / 11
会社名	(株)地球技研コンサルタント	照査	設計
事務所名	新宿御苑管理事務所	照査	設計

門扉支柱復旧平面図 S=1/100



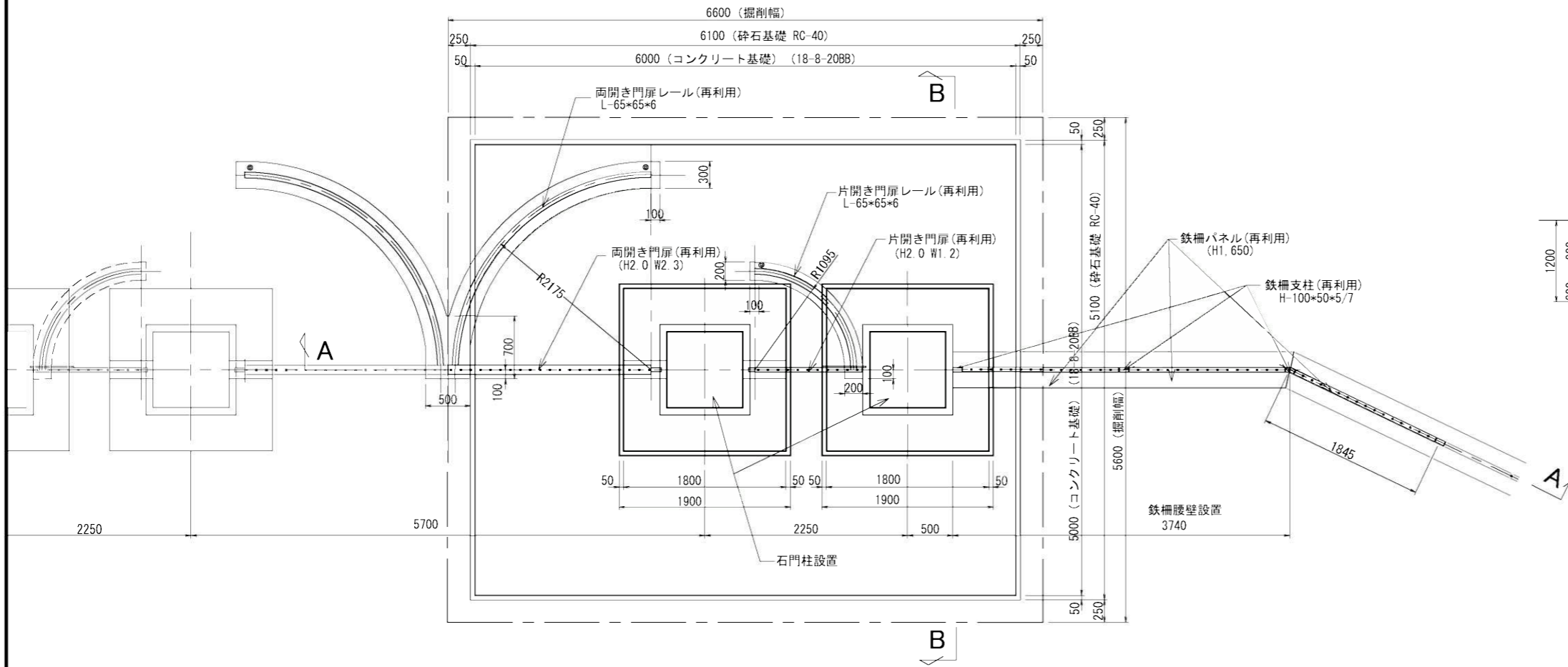
凡例

記号	名称	形状寸法	数量	単位	備考
☒	集水樹嵩上げ	縁塊700×700	2	箇所	
□	底板	6.000×5.000 t150	1	箇所	
□—□	石門柱設置	H2.750 1.000×1.000	1	組	柱再利用
—	鉄柵腰壁設置	H750 W400	3.7	m	天端石再利用
∩	両開き門扉レール	L-65×65×6 SUS	1	箇所	レール・留具再利用
ノ	片開き門扉レール	L-65×65×6 SUS	1	箇所	レール・留具再利用
∩	両開き門扉(右)取付	H2.000m W2.300m	1	面	再利用
∩	片開き門扉取付	H2.000 W1.200	1	面	再利用
—	鉄柵パネル取付	H1.650 W1.7450	6	面	再利用
—	鉄柵支柱取付	H-100×50×5/7	6	本	再利用
—	高圧洗浄	既存門柱表面	1	式	

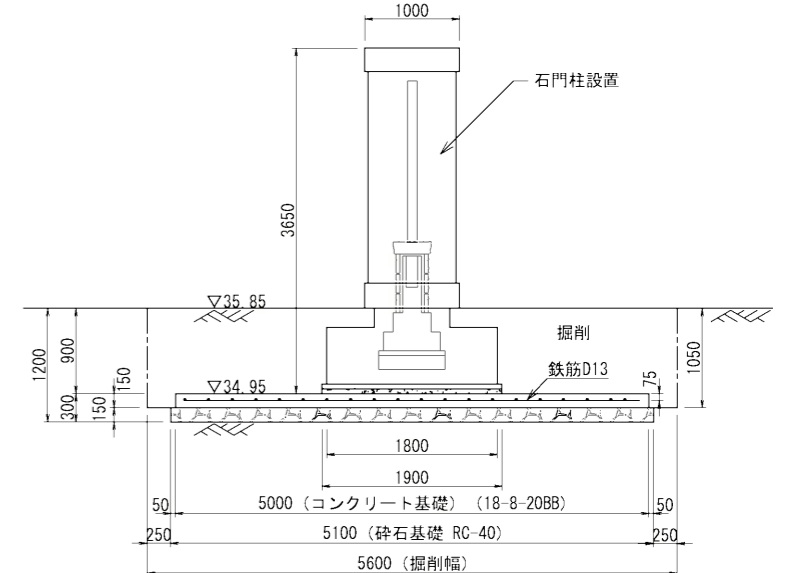
公園名称	新宿御苑		
工事名称	令和4年度 新宿御苑新宿門扉改修工事		
図面名称	門扉支柱復旧平面図	縮尺	1/100 (A3)
年月日	令和4年11月	図面番号	4 / 11
会社名	(株)地球技研コンサルタント	照査	設計
事務所名	新宿御苑管理事務所	照査	設計

新宿門改修工

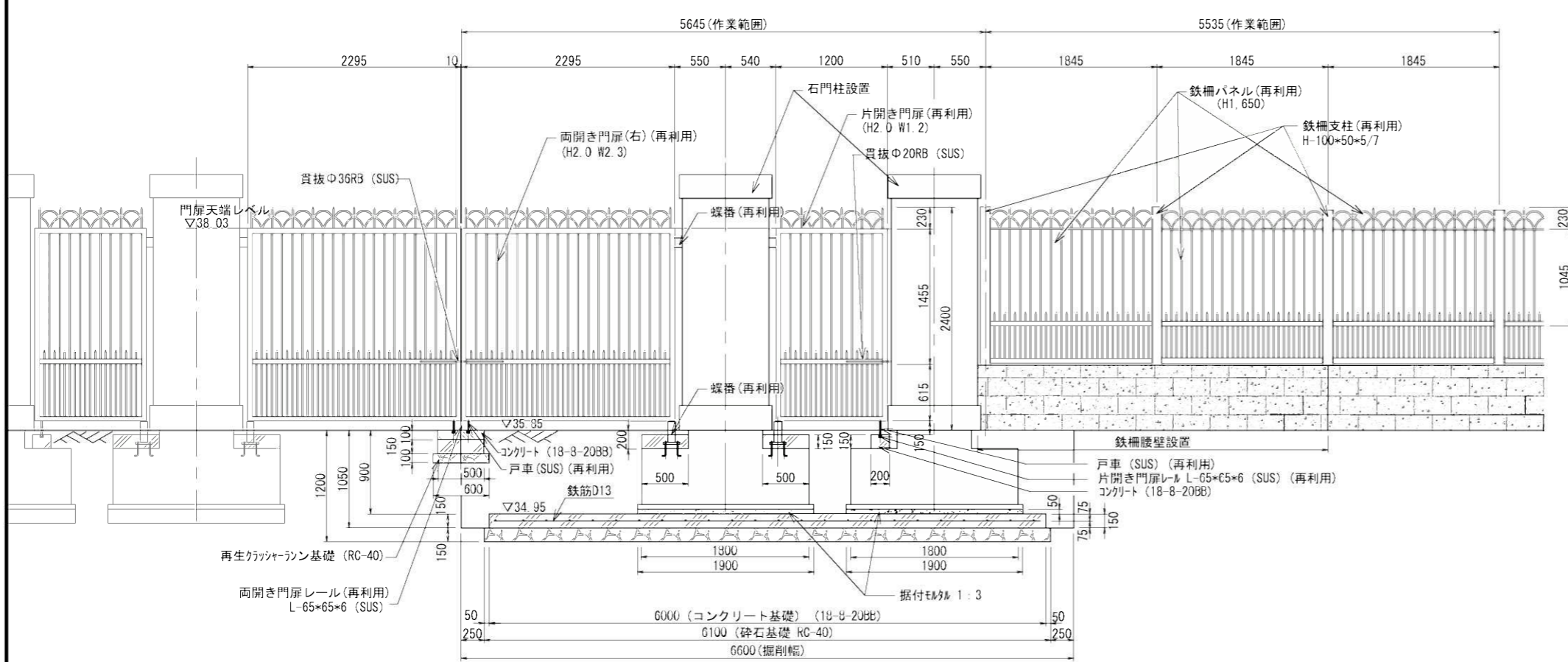
平面図 S=1/60



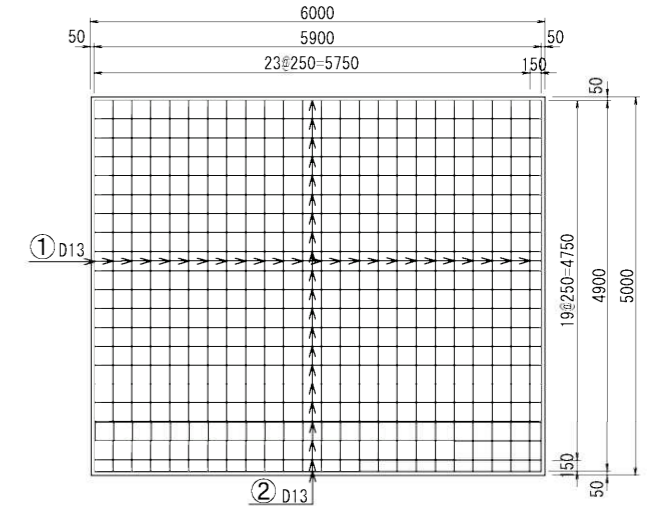
B-B断面図 S=1/80



A-A断面図 S=1/60



底板配筋図 S=1/100

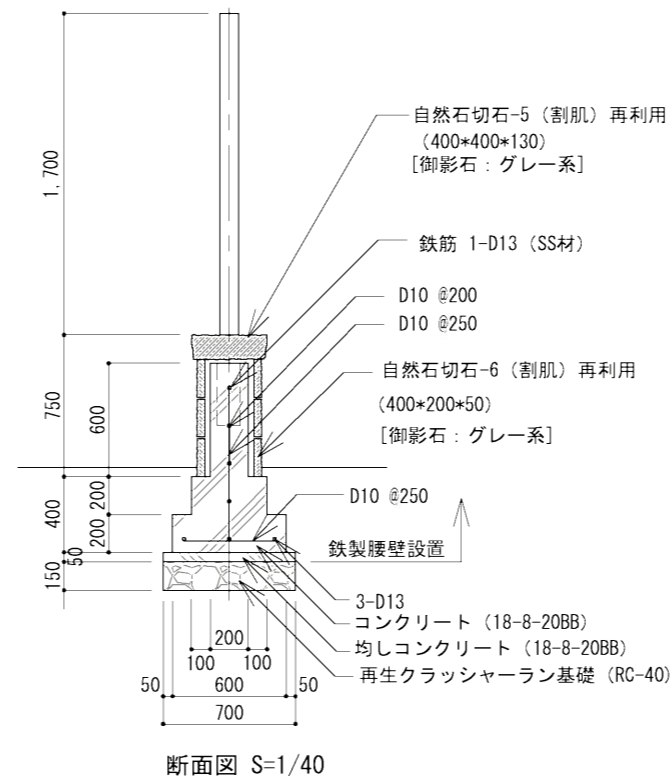
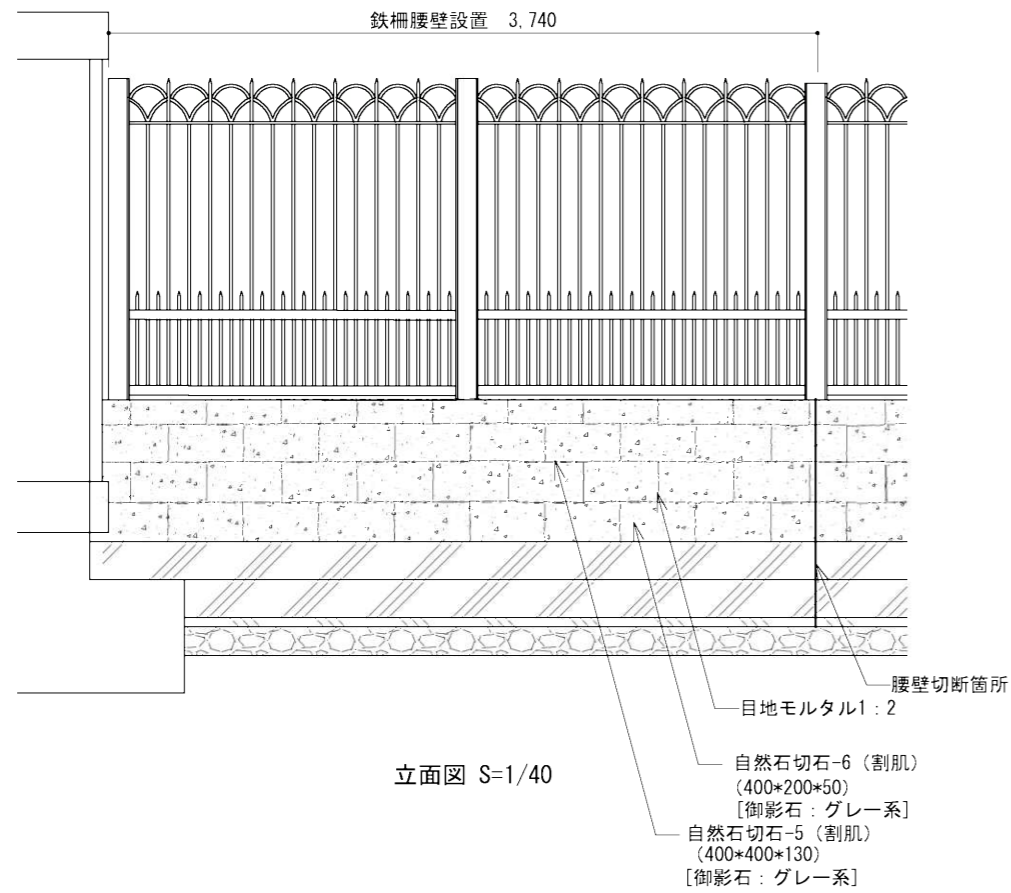


鉄筋表 D13 (底板)

鉄筋番号	本数	長さ (m)	単位重量 (kg)	一本当たり重量 (kg)	総重量 (kg)
①	25	4.9	0.996	4.880	122.00
②	21	5.9	0.996	5.876	123.40
計					245.40

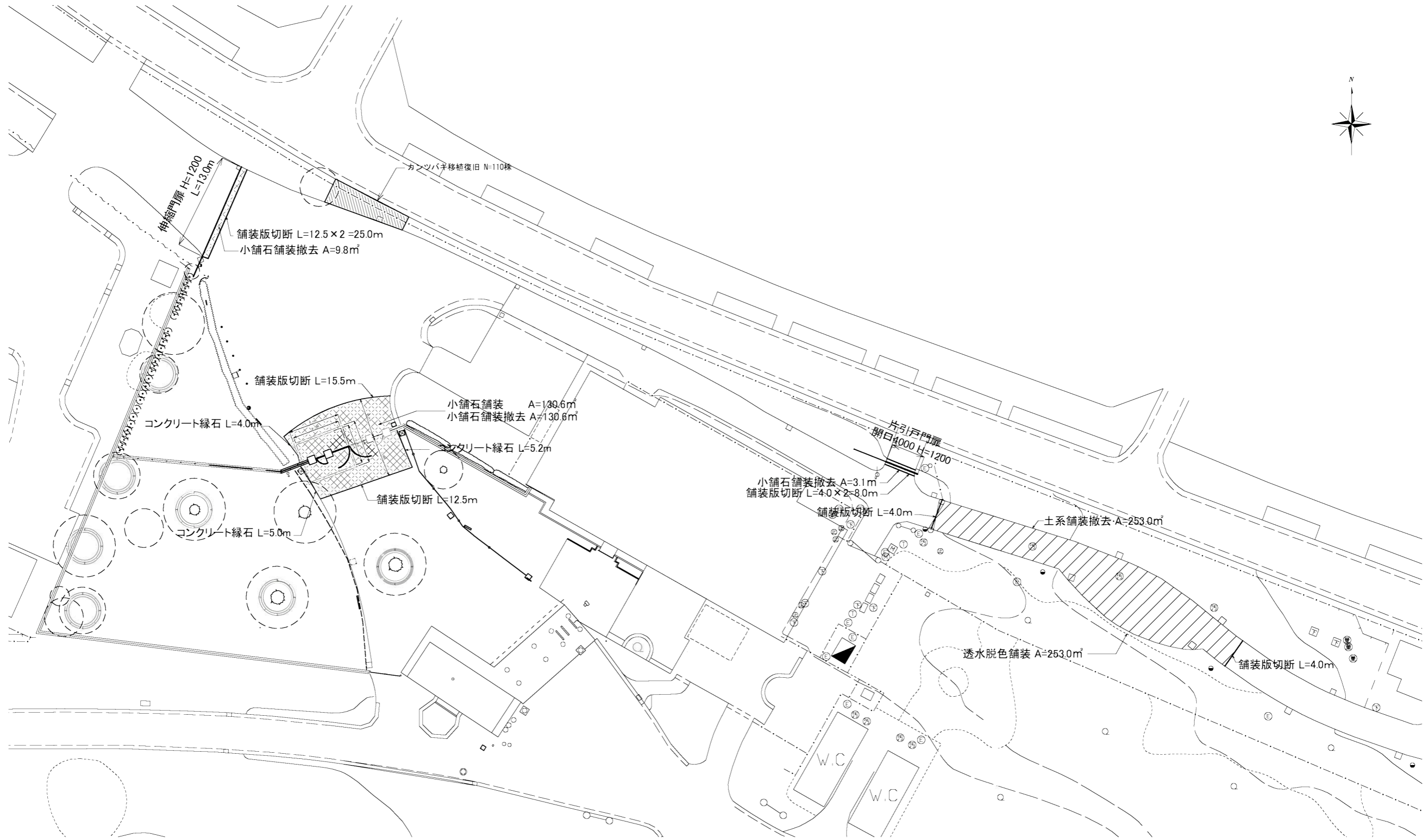
公園名称	新宿御苑		
工事名称	令和4年度 新宿御苑新宿門扉改修工事		
図面名称	新宿門改修工	縮尺	図示
年月日	令和4年11月	図面番号	5 / 11
会社名	(株)地球技研コンサルタント	照査	設計
事務所名	新宿御苑管理事務所	照査	設計

鉄柵腰壁復旧図



公園名称	新宿御苑		
工事名称	令和4年度 新宿御苑新宿門扉改修工事		
図面名称	鉄柵腰壁復旧図	縮尺	1:40
年月日	令和4年11月	図面番号	6 / 11
会社名	(株)地球技研コンサルタント	照査	設計
事務所名	新宿御苑管理事務所	照査	設計

舗装・施設平面図 S=1/500



凡例

表示	名称	形状寸法	数量	単位	備考
	小舗石舗装新設	花崗岩80×190(同等品)	130.6	㎡	
	小舗石舗装撤去	花崗岩80×190	143.5	㎡	130.6+9.8+3.1=143.5
	透水脱色舗装	透水性脱色舗装(同等品)	253.0	㎡	土系舗装撤去
	舗装版切断工 t=17cm	無筋コンクリート	69.0	m	8.0+4.0+4.0+15.5+12.5+25.0=69.0
	コンクリート縁石	120×120×600	14.2	m	4.0+5.0+5.2=14.2
	伸縮門扉 L=13.0m	H=1200	13.0	m	
	片開引戸門扉	片開引戸4000 H=1200	4.0	m	
	カンツバキ移植復旧		110	株	

公園名称	新宿御苑		
工事名称	令和4年度 新宿御苑新宿門扉改修工事		
図面名称	舗装・施設平面図	縮尺	1/500 (A3)
年月日	令和4年11月	図面番号	7 / 11
会社名	(株)地球技研コンサルタント	照査	設計
事務所名	新宿御苑管理事務所	照査	設計

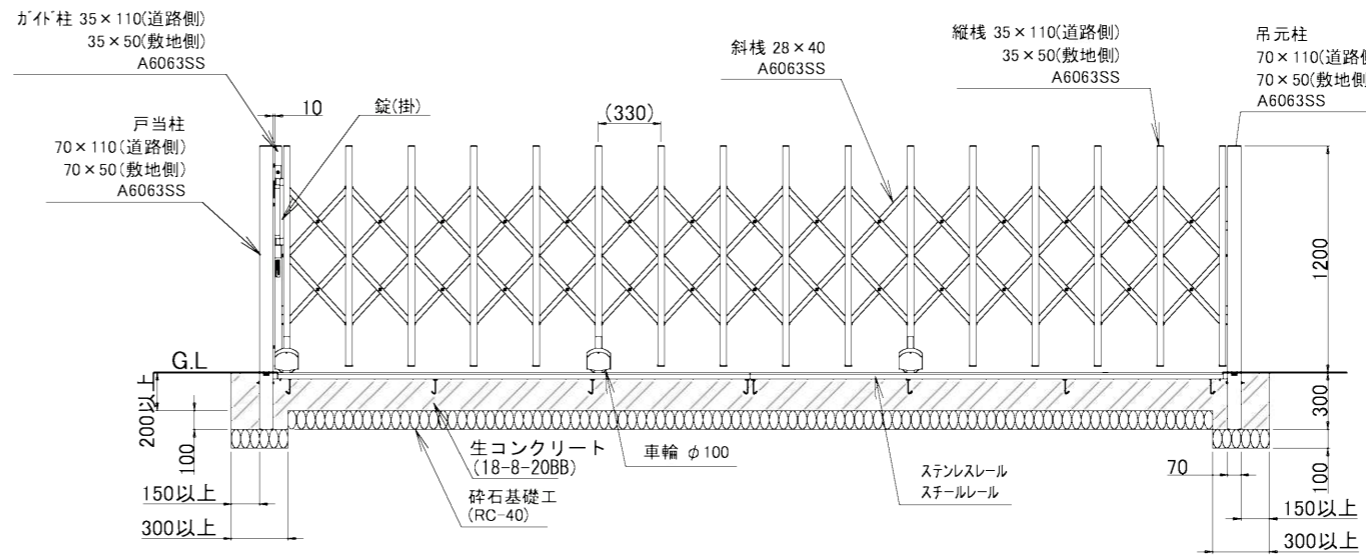
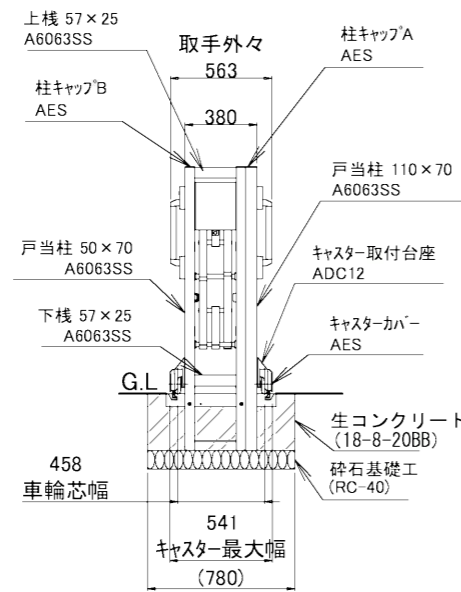
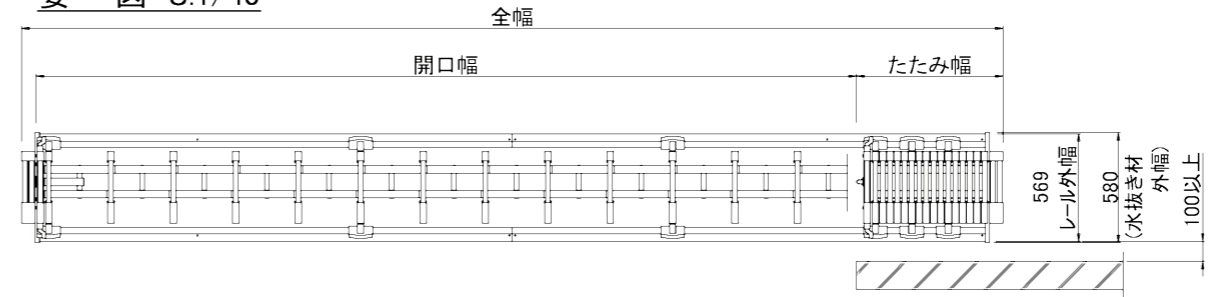


伸縮門扉構造図

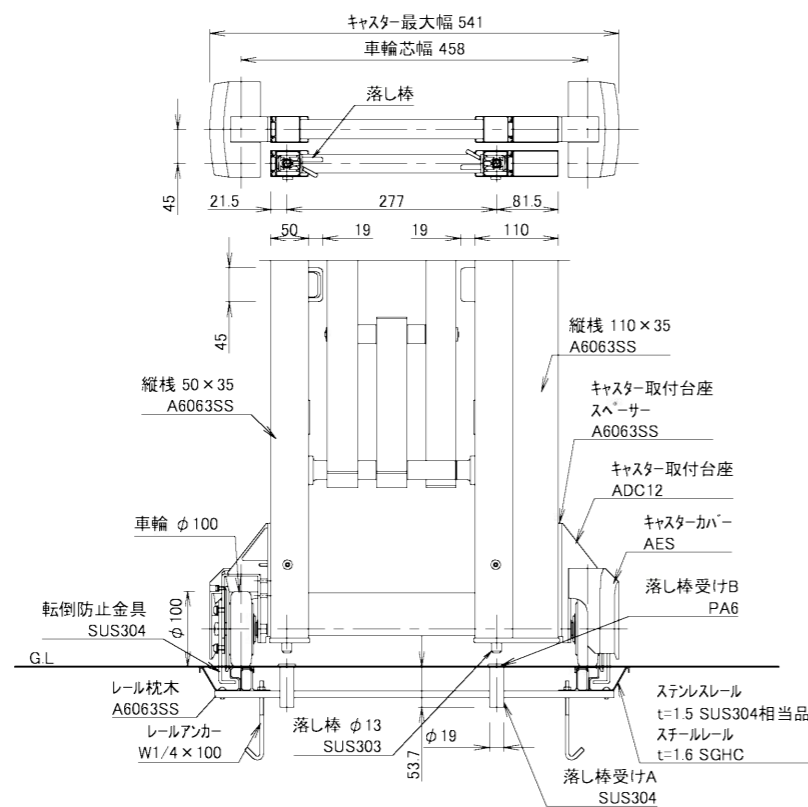
寸法表(同等品)

呼称	H:高さ	開口幅	全幅	たたみ幅
1500S	1200	13097	15190	2016

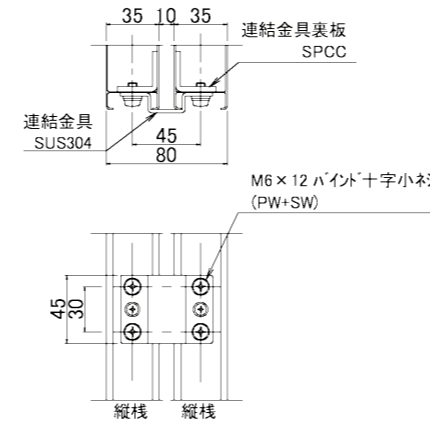
姿 図 S:1/40



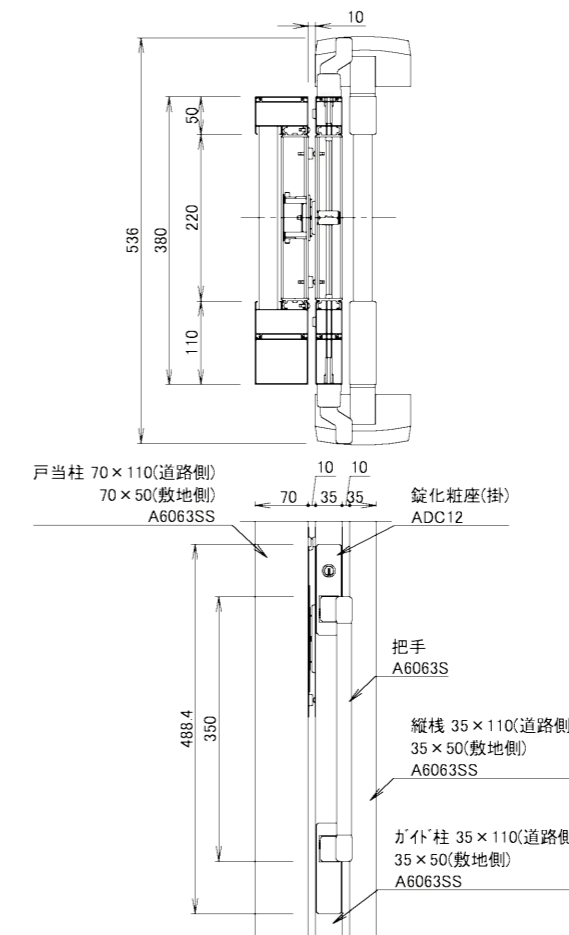
車輪部詳細図 S:1/10



連結部詳細図 S:1/5



錠部詳細図 S:1/10

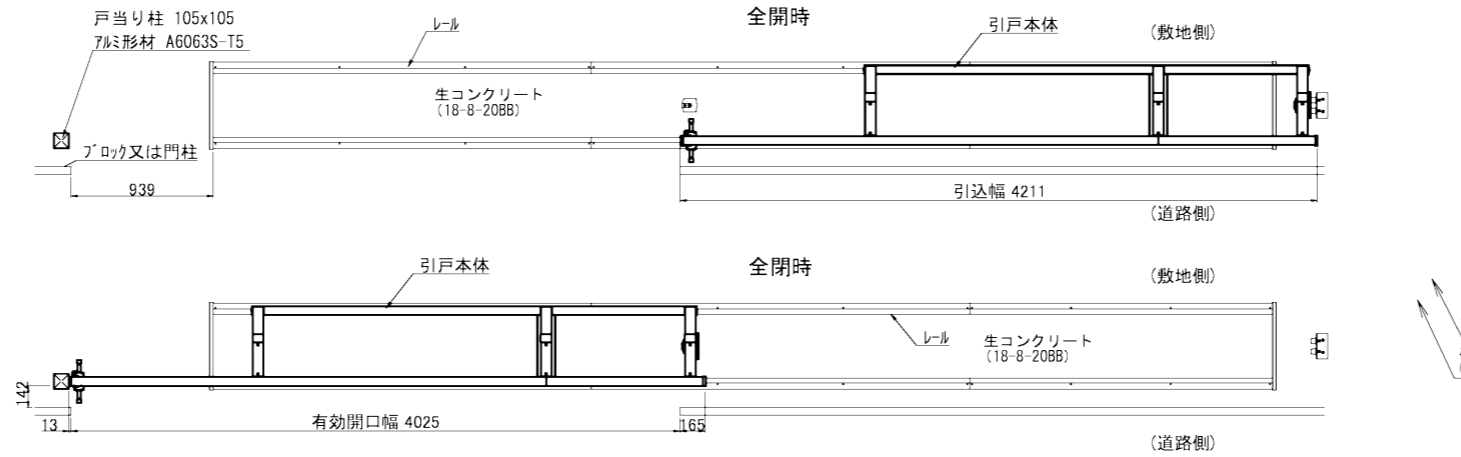


※、同品、同等品等の事。

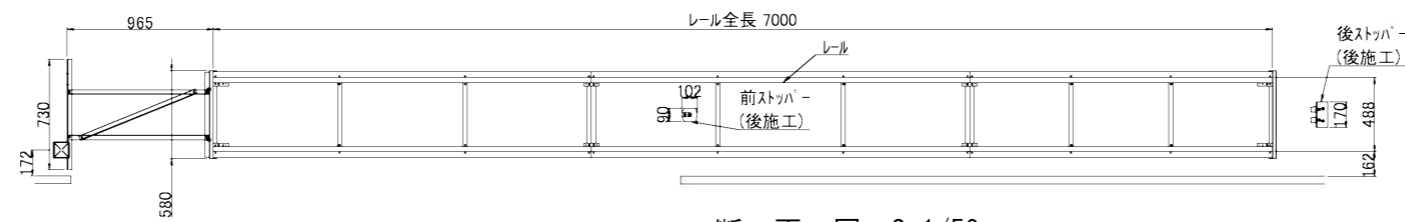
公園名称	新宿御苑		
工事名称	令和4年度 新宿御苑新宿門扉改修工事		
図面名称	伸縮門扉構造図	縮尺	図示
年月日	令和4年11月	図面番号	8 / 11
会社名	(株)地球技研コンサルタント	照査	設計
事務所名	新宿御苑管理事務所	照査	設計

片開引戸門扉構造図 (ジャンボスライドN-AL型 D1タイプ 片引き(W4025xH1200))

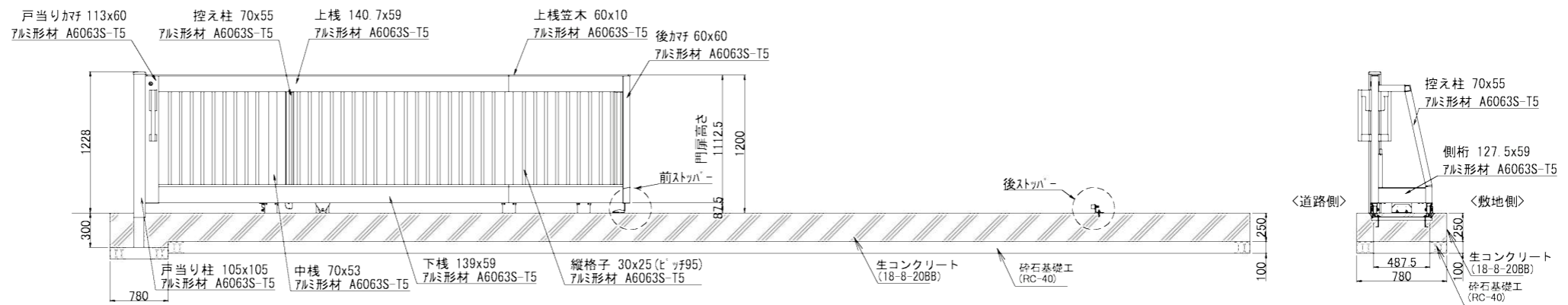
平面図 S:1/50



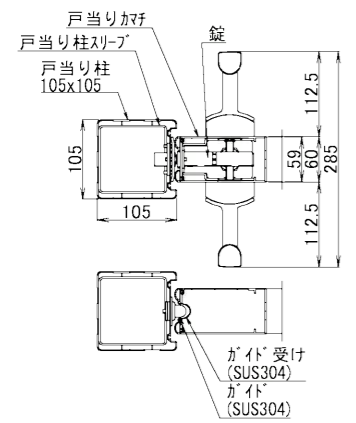
レール詳細平面図



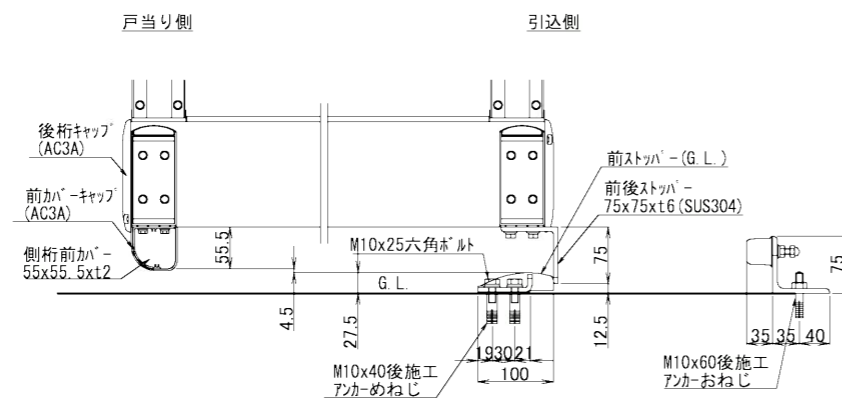
断面図 S:1/50



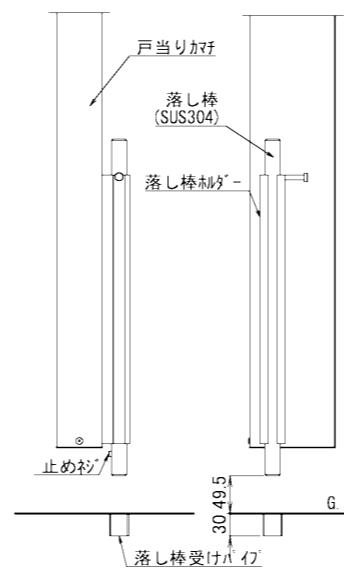
ハンドル部詳細図 S:1/5



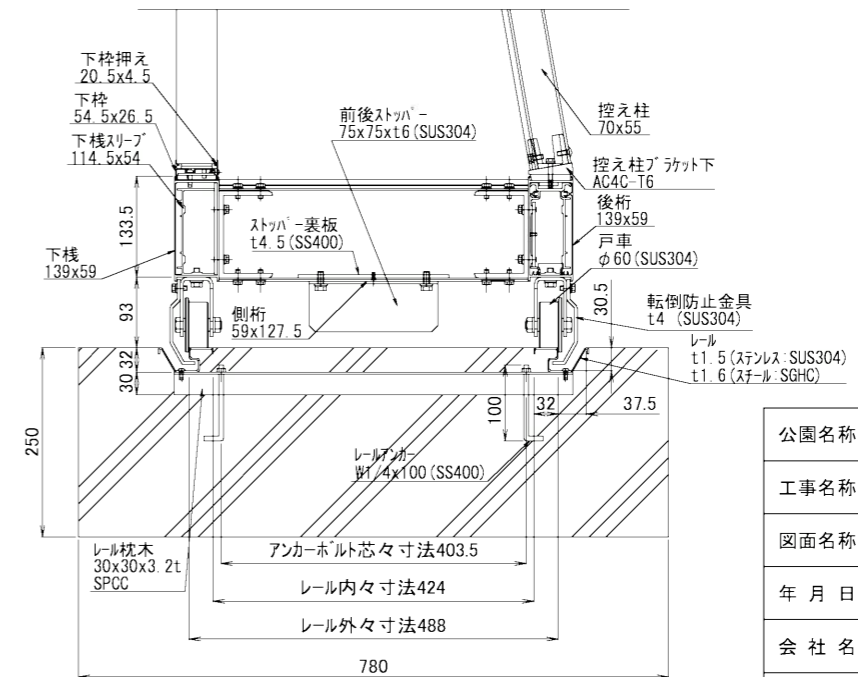
ストッパー部詳細図 S:1/5



落とし棒部詳細図 S:1/5



レール及び車輪部詳細図 S:1/5

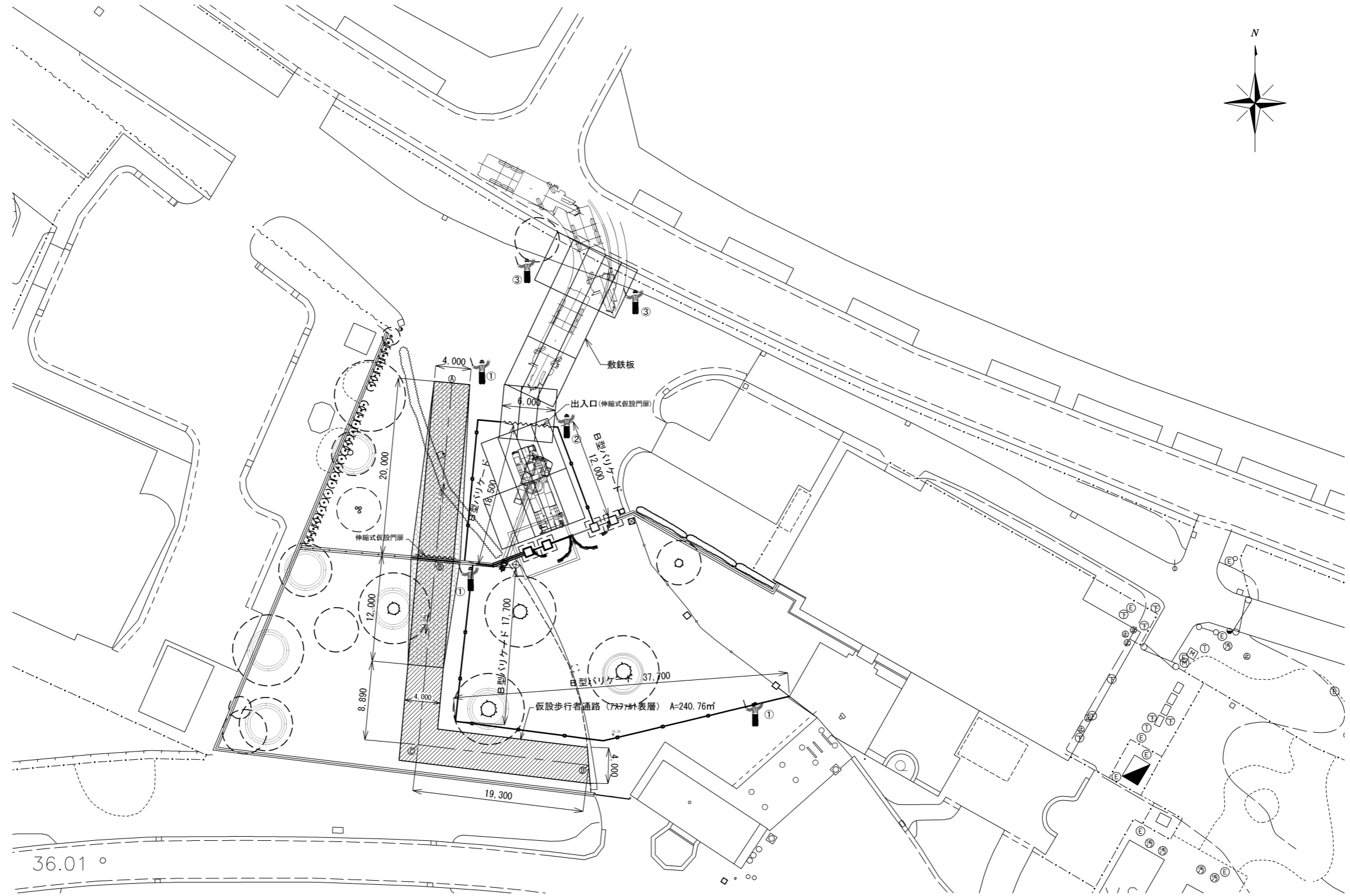


※、同品、同等品の事。

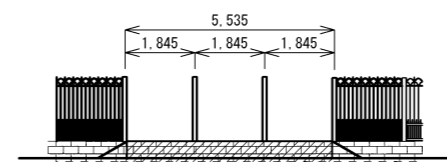
※レール材質は指定されたレールセットにより材質が異なります。ステンレールの場合SUS304、スチールレールの場合SGHCとなります。

公園名称	新宿御苑		
工事名称	令和4年度 新宿御苑新宿門扉改修工事		
図面名称	片開引戸門扉構造図	縮尺	図示
年月日	令和4年11月	図面番号	9 / 11
会社名	(株)地球技研コンサルタント	照査	設計
事務所名	新宿御苑管理事務所	照査	設計

# 仮設平面図 S=1/500

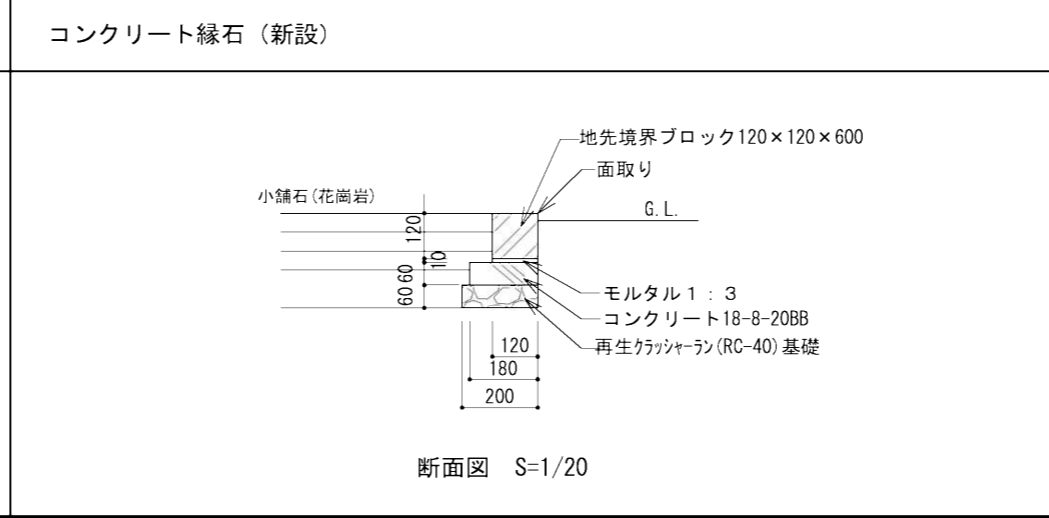
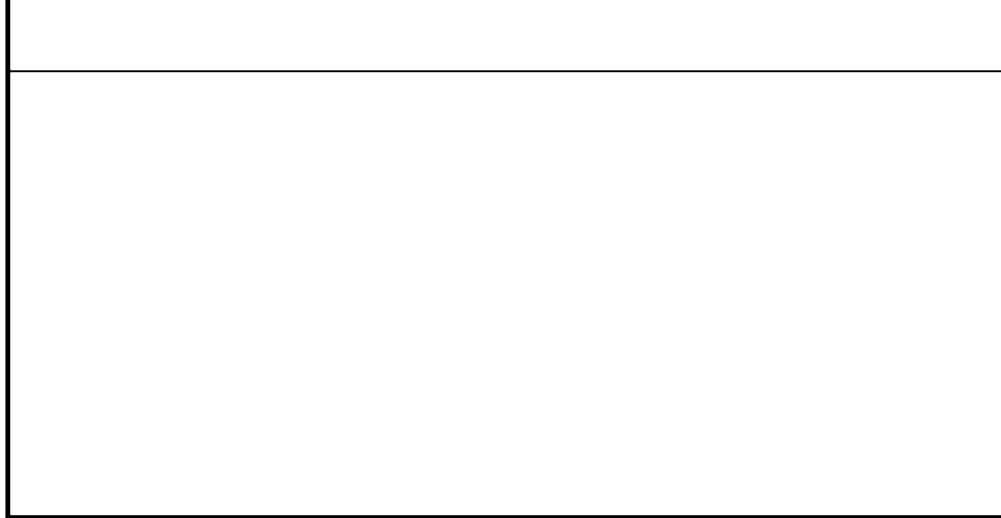
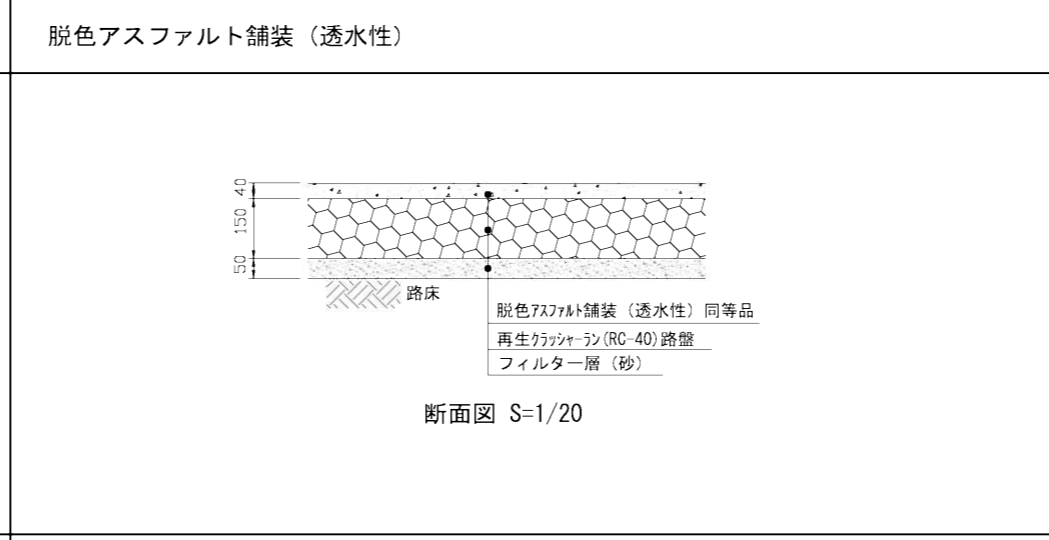
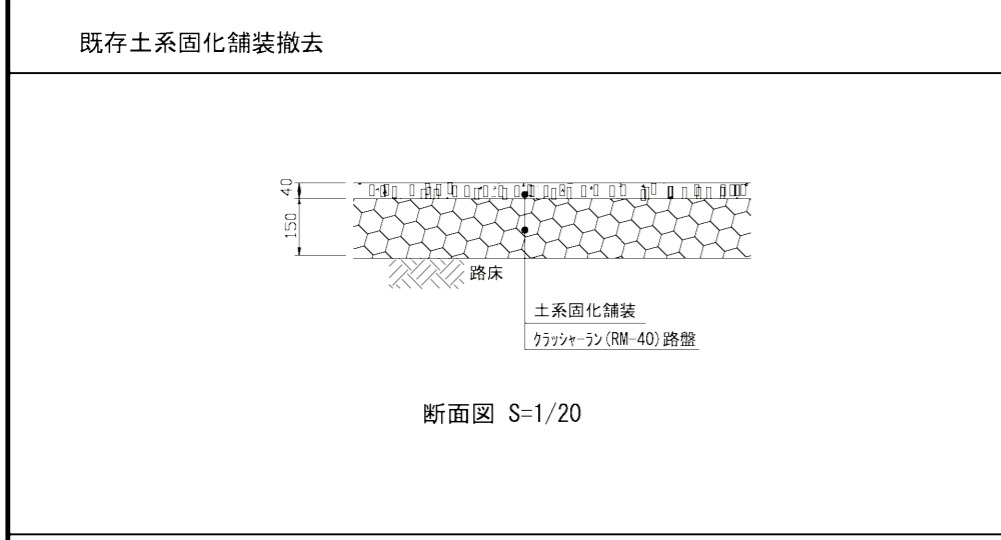
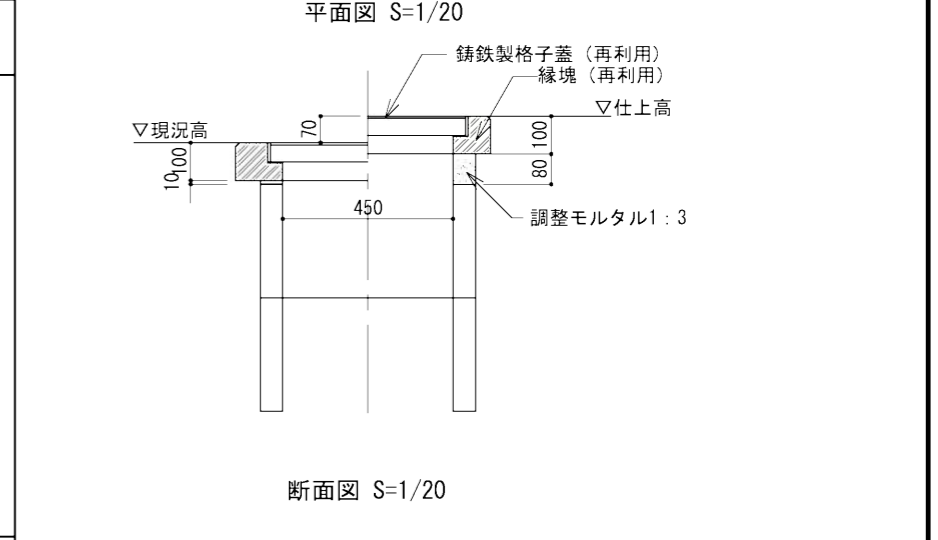
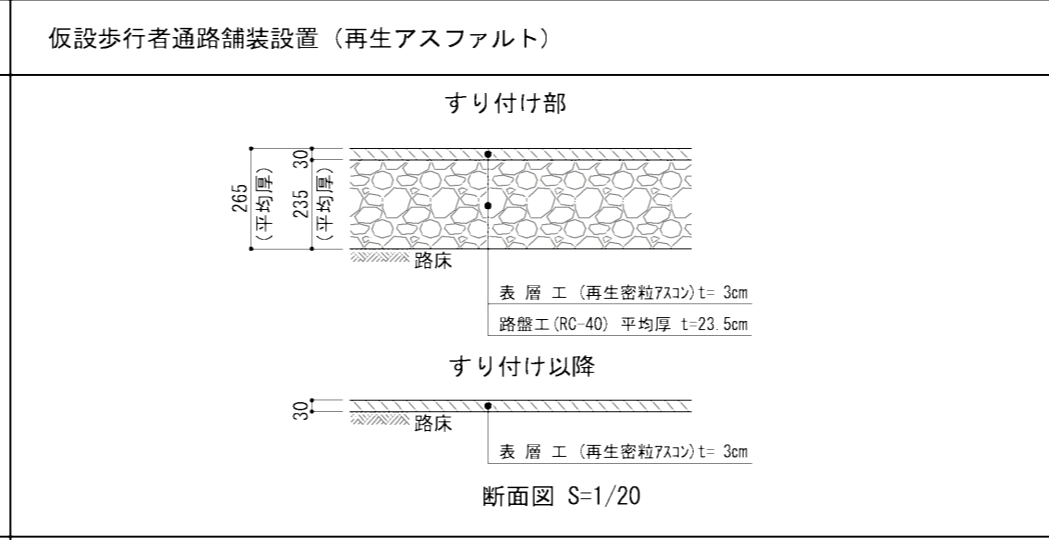
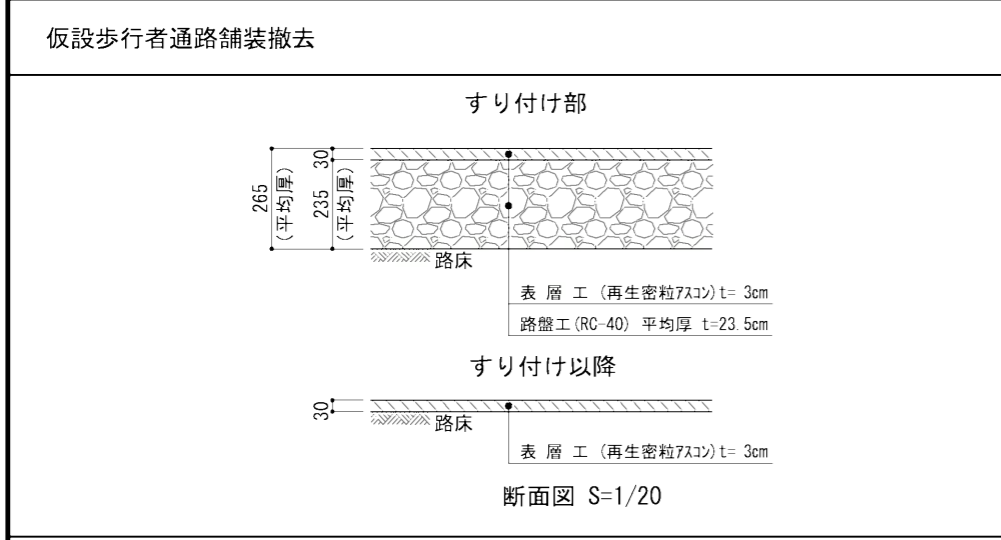
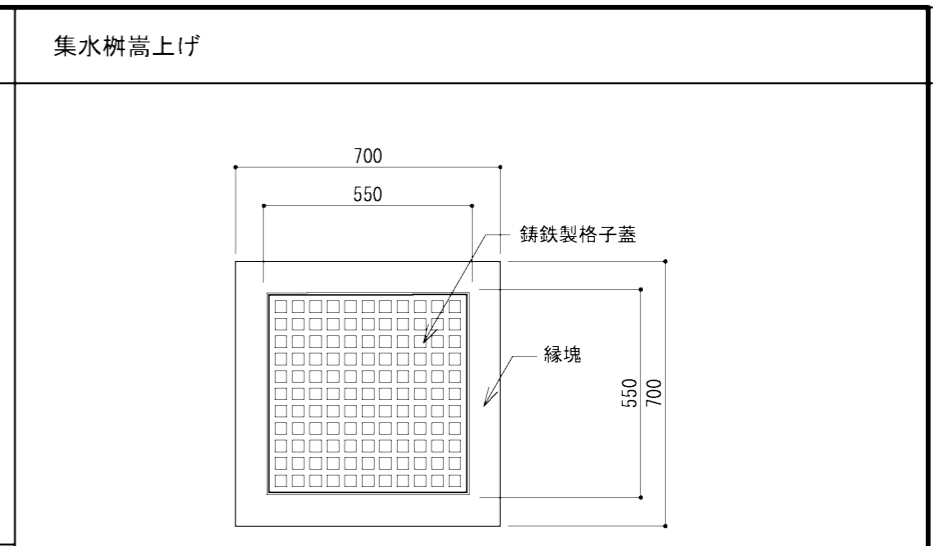
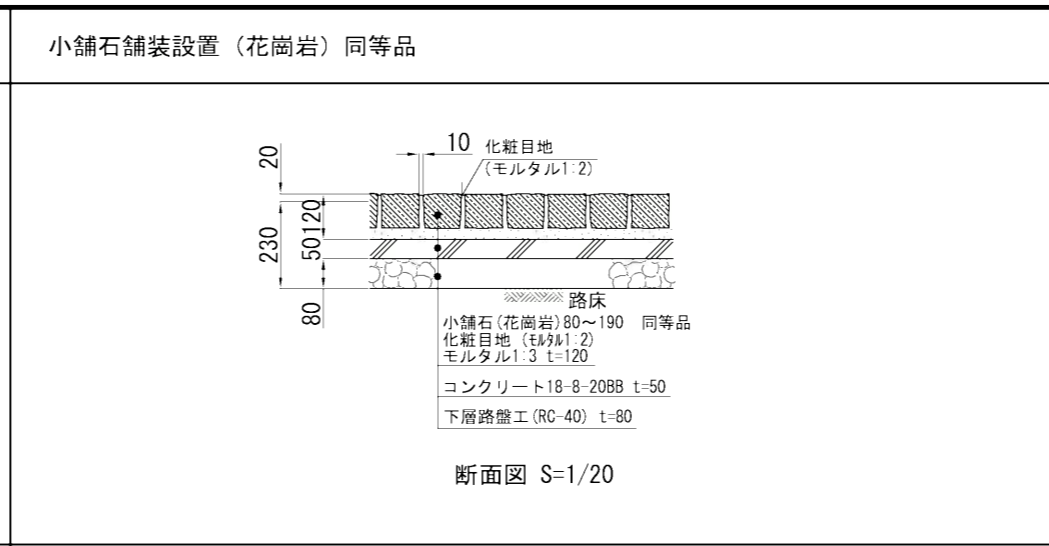
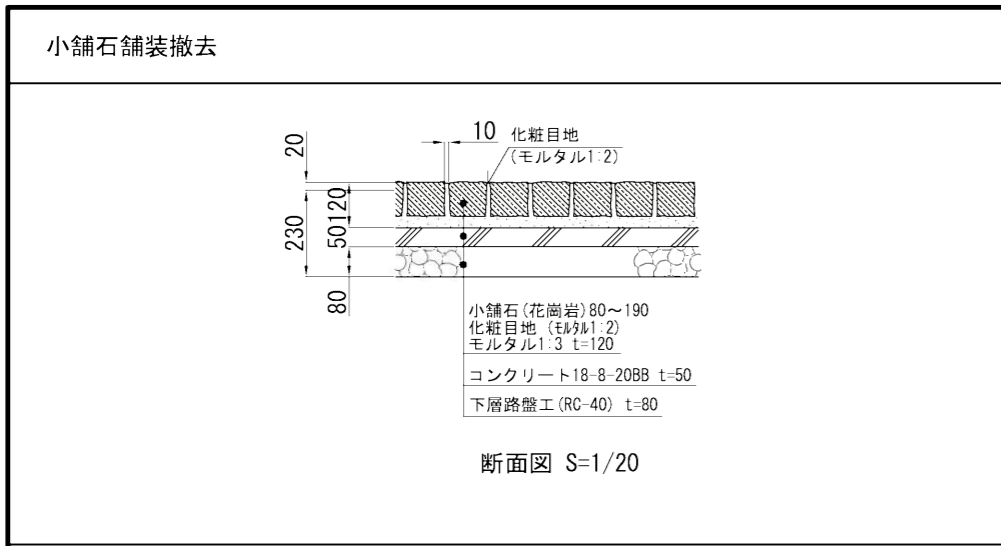


## 歩行者通路断面図 S=1/200



凡例		
表示	名称	数量
	敷鉄板	一式
	7777舗装	一式
	碎石敷	一式
	伸縮式仮設門扉	2基
	B型バリケード	85.9 m
	交通誘導警備員	一式

公園名称	新宿御苑		
工事名称	令和4年度新宿御苑新宿門扉改修工事		
図面名称	仮設平面図	縮尺	図示
年月日	令和4年11月	図面番号	10/11
会社名	(株)地球技研コンサルタント	照査	設計
事務所名	新宿御苑管理事務所	照査	設計



公園名称	新宿御苑		
工事名称	令和4年度 新宿御苑新宿門扉改修工事		
図面名称	撤去・復旧構造図	縮尺	1:20
年月日	令和4年11月	図面番号	11 / 11
会社名	(株)地球技研コンサルタント	照査	設計
事務所名	新宿御苑管理事務所	照査	設計