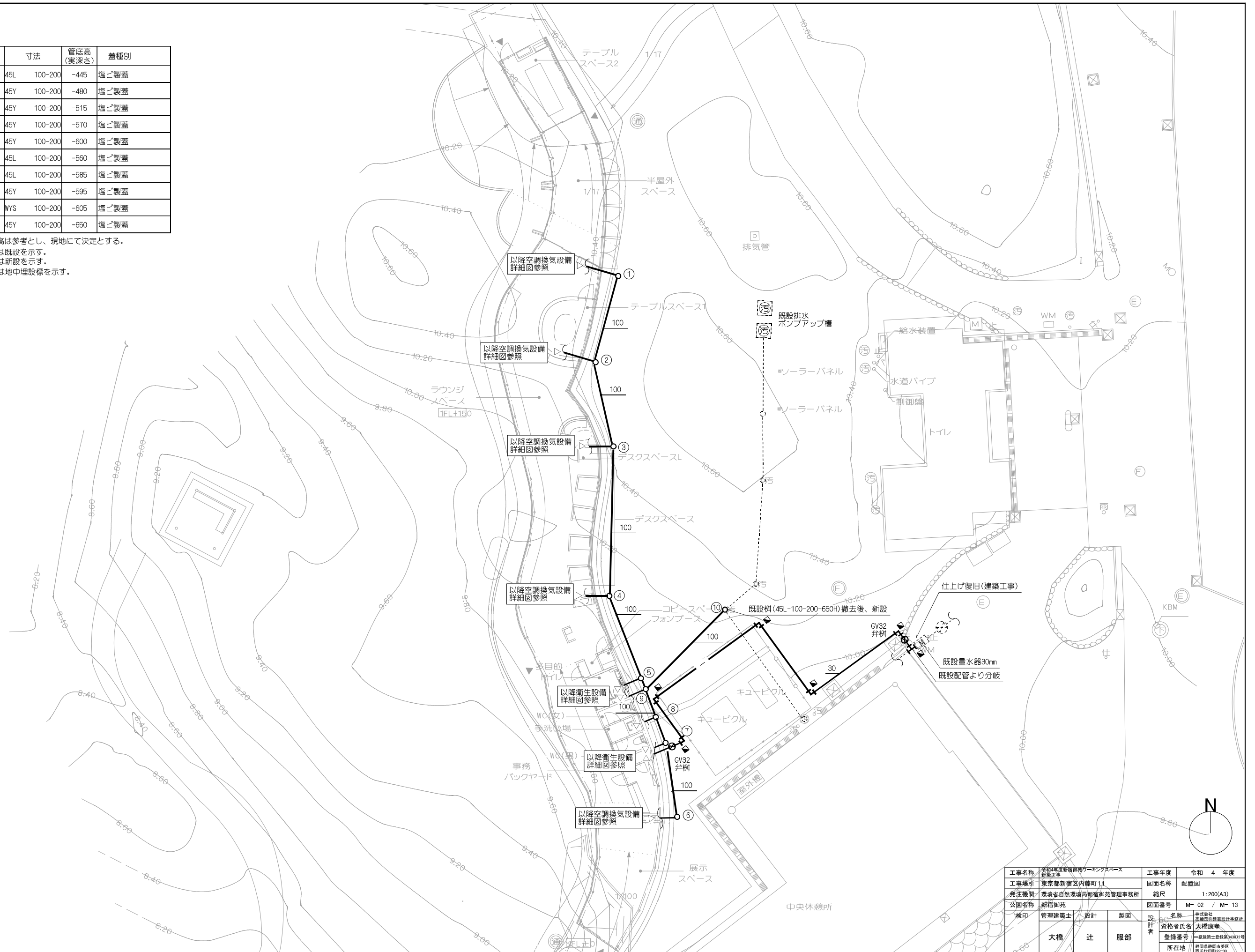


記号	樹名	寸法	管底高 (実深さ)	蓋種別
①	小口径樹	45L 100-200	-445	塩ビ製蓋
②	小口径樹	45Y 100-200	-480	塩ビ製蓋
③	小口径樹	45Y 100-200	-515	塩ビ製蓋
④	小口径樹	45Y 100-200	-570	塩ビ製蓋
⑤	小口径樹	45Y 100-200	-600	塩ビ製蓋
⑥	小口径樹	45L 100-200	-560	塩ビ製蓋
⑦	小口径樹	45L 100-200	-585	塩ビ製蓋
⑧	小口径樹	45Y 100-200	-595	塩ビ製蓋
⑨	小口径樹	WYS 100-200	-605	塩ビ製蓋
⑩	小口径樹	45Y 100-200	-650	塩ビ製蓋

- 注記 1. 樹管底高は参考とし、現地にて決定とする。
 2. ----- は既設を示す。
 3. ————— は新設を示す。
 4. ■ は地中埋設標を示す。



工事名称	令和4年度新築事務スペース 新築工事	工事年度	令和 4 年度
工事場所	東京都新宿区内藤町1-1	図面名称	配置図
発注機関	環境省自然環境局新宿御苑管理事務所	縮尺	1:200(A3)
公園名称	新宿御苑	図面番号	M-02 / M-13
検印	管理建築士 設計 製図	設計者	名称 株式会社 大橋 辻 服部 資格者氏名 大橋 謙孝 登録番号 一級建築士登録第343877号 所在地 静岡県静岡市東区 西千代町2-20

衛生器具表

	器具名称	仕様	メーカー名	型番	付属品	合計	室名				
							男 トイレ	女 トイレ	多目的 トイレ	手洗 い場	事務
A	洋風大便器		TOTO	AH1 CES9788CR	スティックリモコンパブリックタイプ	2	1	1			
B	紙巻器		TOTO	YH63R#MS		2	1	1			
C	手洗器	寸法：W600×D460×H130	cielo	CIE-SMLAA60/WH	立水栓、ボトルトラップ	1				1	
D	水栓		cera(TOTO)	VLRB1CDS-16		1				1	
E	コンパクト多機能トイレ		TOTO	UADAK21R1A1ASD2BA	TCF5840AUPN, YM6090A, YKH22, TYC320W	1			1		
F	SK	ステンレスシンク(バックガード付) 寸法：W600×D450×H800	カクダイ	45T-101-60 700-763-13	自在水栓、トラップ	1					1

注記
1. 表示品番は参考品番とし、新旧の違いは読み替えること。

工事名称	令和4年度新宿御苑ワークスペース 新設工事	工事年度	令和 4 年度
工事場所	東京都新宿区内藤町11	図面名称	衛生設備機器・器具表
発注機関	環境省自然環境局新宿御苑管理事務所	縮尺	NS(A3)
公園名称	新宿御苑	図面番号	M- 03 / M- 13
検印	管理建築士	設計	製図
	大橋	辻	服部
	名称	株式会社 東横建設設計事務所	設計者
	資格者氏名	大橋康孝	登録番号
所在地	静岡県静岡市東区 西千代町2-20		

以降給水機に接続

GV20

20

40

フォンブーム

COA50

コピースペース

多目的トイレ

以降配置図参照

ドルゴ通気弁100

キュービクル

キュービクル

汚

汚

1/100

以降配置図参照

手洗い場

WC(男)

室外機

事務
バックヤード

9.60

9.80

N

工事名称	令和4年度新宿御苑ワークスペース 新設工事	工事年度	令和 4 年度
工事場所	東京都新宿区内藤町11	図面名称	衛生設備詳細図
発注機関	環境省自然環境局新宿御苑管理事務所	縮尺	1:50(A3)
公園名称	新宿御苑	図面番号	M- 04 / M- 13
検印	管理建築士 設計	製図	設計者
	大橋 辻	服部	名称 株式会社 東横建設設計事務所 資格者氏名 大橋康孝 登録番号 一級建築士登録第343877号 所在地 静岡県静岡市東区 西千代町22-20

空調機器表

記号	名称	仕 様	電 源		台 数	設 置 場 所	備 考 (参考型番)
			φ	V			
AC-1	空冷ヒートポンプパッケージ	床置き型 冷房能力 : 3.6 kW 暖房能力 : 4.8 kW 消費電力 : 0.980 kW / 1.380 kW (冷 / 暖) 圧縮機 : 950 W 送風機 : 48 W + 50 W ワイヤレスリモコン、他付属品一式	1	200	1	テラス-2	基礎 : 建築工事 参考型番 : S36ZV-W (9'イット)
AC-2	空冷ヒートポンプパッケージ	床置き型 冷房能力 : 5.6 kW 暖房能力 : 6.7 kW 消費電力 : 1.940 kW / 2.350 kW (冷 / 暖) 圧縮機 : 1700 W 送風機 : 48 W + 50 W ワイヤレスリモコン、他付属品一式	1	200	1	展示スペース	基礎 : 建築工事 参考型番 : S56ZV-W (9'イット)
PAC-1	空冷ヒートポンプパッケージ	ビル用室外機 冷房能力 : 40.0 kW 暖房能力 : 45.0 kW 消費電力 : 11.8 kW / 13.7 kW (冷 / 暖) 圧縮機 : 11.5 kW 送風機 : 0.36 kW X2 防振ゴム、転倒防止金具、他付属品一式	3	200	1	屋外	基礎 : 建築工事 参考型番 : RXYP400FB (9'イット)
PAC-1-1	空冷ヒートポンプパッケージ	ビル用室内機 床置きD-ホーイ形 冷房能力 : 5.6 kW 暖房能力 : 6.3 kW 消費電力 : 0.086 kW / 0.093 kW (冷 / 暖) 送風機 : 0.035 kW リモコン、防振ゴム、他付属品一式	1	200	1	半屋外スペース	参考型番 : FXYLP56NA (9'イット)
PAC-1-2	空冷ヒートポンプパッケージ	ビル用室内機 隠ぺい形 冷房能力 : 7.1 kW 暖房能力 : 8.0 kW 消費電力 : 0.137 kW / 0.125 kW (冷 / 暖) 風量 : 1050 CMH(強) 送風機 : 0.3 kW リモコン、ダクトワイヤレス、振れ止め金具、ドレンホース、他付属品一式	1	200	1	テラス-1	参考型番 : FXYMPT1NA (9'イット)
PAC-1-3	空冷ヒートポンプパッケージ	ビル用室内機 隠ぺい形 コパノタイプ 冷房能力 : 2.2 kW 暖房能力 : 2.5 kW 消費電力 : 0.038 kW / 0.038 kW (冷 / 暖) 風量 : 360 CMH(強) 送風機 : 0.078 kW リモコン、ダクトワイヤレス、振れ止め金具、ドレンホース、他付属品一式	1	200	1	テラス-2L	参考型番 : FXYMMP22ER (9'イット)
PAC-1-4	空冷ヒートポンプパッケージ	ビル用室内機 天吊形 冷房能力 : 5.6 kW 暖房能力 : 6.3 kW 消費電力 : 0.108 kW / 0.109 kW (冷 / 暖) 送風機 : 0.06 kW リモコン、振れ止め金具、他付属品一式	1	200	2	テラス-1	参考型番 : FXYHP56NA (9'イット)
PAC-1-5	空冷ヒートポンプパッケージ	ビル用室内機 隠ぺい形 冷房能力 : 5.6 kW 暖房能力 : 6.3 kW 消費電力 : 0.148 kW / 0.136 kW (冷 / 暖) 風量 : 780 CMH(強) 送風機 : 0.140 kW リモコン、ダクトワイヤレス、振れ止め金具、ドレンホース、他付属品一式	1	200	2	WC上部	参考型番 : FXYMP56NA (9'イット)

注記
1. エアコンの能力及び消費電力はJIS B 8621に規定された定格条件による。
2. 消費電力は参考値とする。
3. 空調機のリモコン取付及び配線工事は本工事。

換気機器表

記号	名称	仕 様	電 源		台 数	設 置 場 所	備 考 (参考型番)
			φ	V			
FE-1	送風機	スリ-090タイプ 消音型 【1台24時間換気】 150φ X 300 m3/h X 110 Pa X 57 W	1	100	2	テラス-1	参考型番 : BFS-40SUG
FE-2	送風機	スリ-090タイプ 消音型 150φ X 300 m3/h X 110 Pa X 57 W	1	100	1	WC	参考型番 : BFS-40SUG
FE-3	送風機	スリ-090タイプ 消音型 【24時間換気】 150φ X 200 m3/h X 90 Pa X 38 W 丸形防風板付ベントキャップ (覆い付) 150X2	1	100	1	事務スペース	参考型番 : BFS-30SUG
FV-1	天井ファン	インテリパネ補助ファン 【24時間換気】 80 m3/h X 12 Pa X 3.8 W 丸形防風板付ベントキャップ (覆い付) 100X1	1	100	2		参考型番 : VD-08PPX8 (1) テラス-2 (1) 半屋外スペース
FV-2	天井扇	消音形 フラットインテリパネ 【24時間換気】 100φ X 100 m3/h X 40 Pa X 9.7 W 丸形防風板付ベントキャップ (覆い付) 100X1	1	100	1	テラス-1	参考型番 : VD-10ZVEC6-FP
FV-3	天井扇	消音形 フラットインテリパネ 【24時間換気】 100φ X 50 m3/h X 110 Pa X 9.7 W 丸形防風板付ベントキャップ (覆い付) 100X1	1	100	1	テラス-2L	参考型番 : VD-10ZVEC6-FP
FV-4	天井ファン	インテリパネ補助ファン 50 m3/h X 20 Pa X 3.8 W 丸形防風板付ベントキャップ (覆い付) 100X1	1	100	1	ファン-1	参考型番 : VD-08PPX8

注記
1. 消費電力は参考値とする。
2. 換気機器はスリ-090本体及び取付。配管配線工事は電気工事とする。
3. VCは指定色焼付塗装とする。
4. 換気機器の性能は JIS C 9603 に基づく値とする。

工事名称	令和4年度新宿御苑ワークスペース 新築工事	工事年度	令和 4 年度
工事場所	東京都新宿区内藤町11	図面名称	空調換気設備機器表
発注機関	環境省自然環境局新宿御苑管理事務所	縮尺	N,S(A3)
公園名称	新宿御苑	図面番号	M- 05 / M- 13
検印	管理建築士 設計	製図	設計者
	大橋 辻	服部	名称 株式会社 東洋建設設計事務所 資格者氏名 大橋康孝 登録番号 一級建築士登録第343877号 所在地 静岡県静岡市東区 西千代町2-20

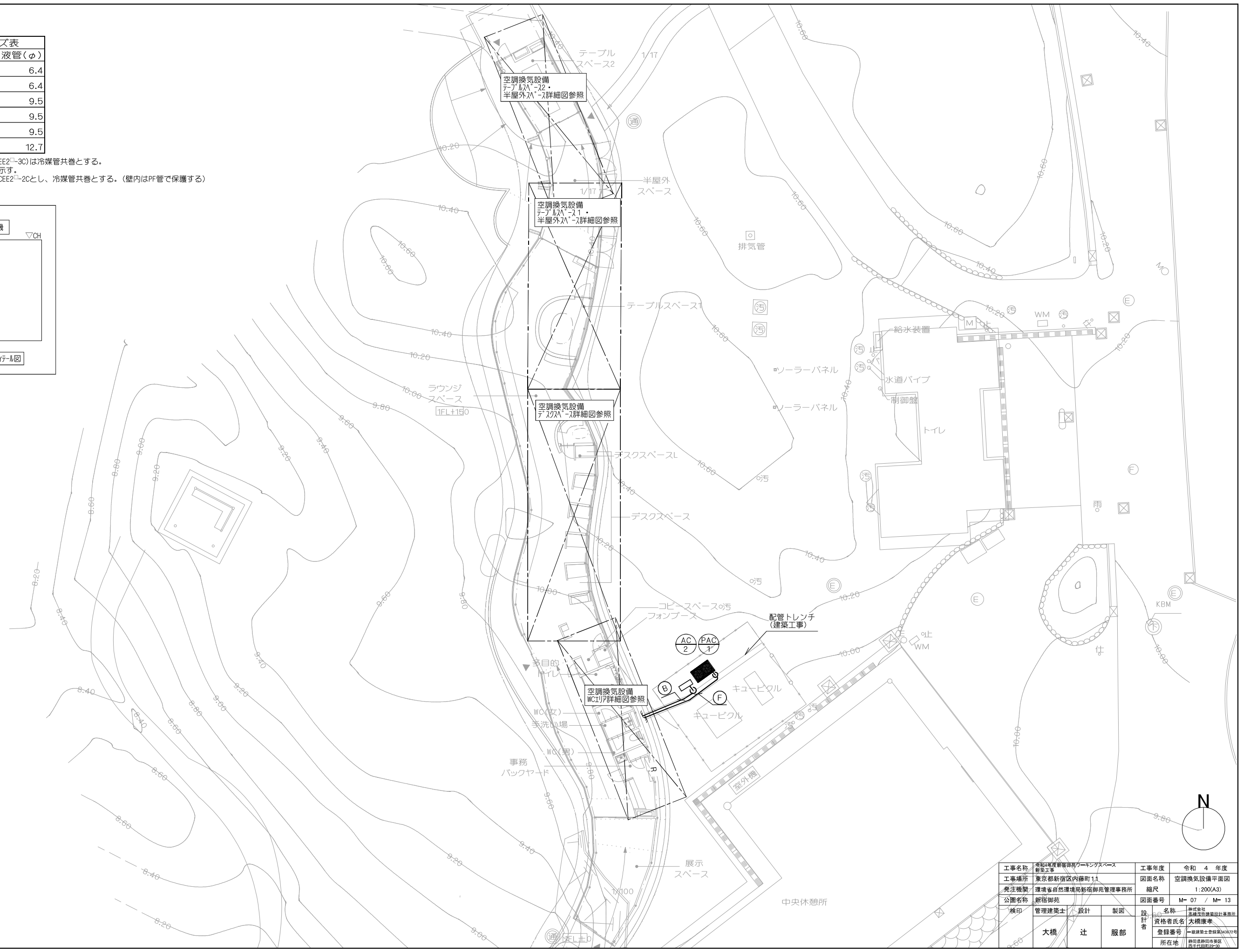
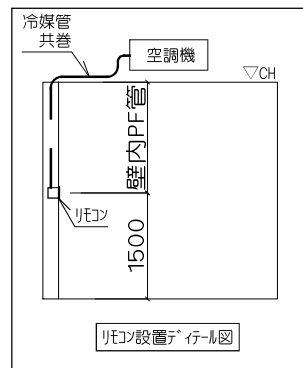
換気計算書

階	室名	室面積 Af m ²	天井高 h m	室容積 Af X h m ³	換気計算								法チェック					
					ターン数による換気量		人員による換気量				必要 換気量 m ³ /h	決定 換気量 m ³ /h	建基法令20条2			シックハウス対策		
					換気 回数 回/h	有効 換気量 m ³ /h	人員密度 n 人/m ²	人員 Af・n 人	単位換気量 m ³ /h・人	有効 換気量 m ³ /h			人員密度 N m ² /人	換気風量 20Af/N	判定 ○ OR X	換気回数 回/h	換気風量 m ³ /h	判定 ○ OR X
1	テーブルスペース2	14.80	2.65	39.2	-	-	0.20	3	25	75	80	80	4.9	60	○	0.3	12.0	○
	半屋外ゾーン	27.04	2.70	73.0	-	-	0.10	3	25	75	80	80	9.0	60	○	0.3	22.0	○
	休憩スペース(デスクスペース含む)	117.67	3.07	361.3	-	-	0.20	24	25	600	600	600	4.9	480	○	0.3	109.0	○
	デスクスペースL	2.51	3.25	8.2	-	-	0.33	1	25	25	30	50	2.5	20	○	0.3	3.0	○
	テーブルスペース1	9.12	2.75	25.1	-	-	0.33	3	25	75	80	80	3.0	60	○	0.3	8.0	○
	フォンブース	1.05	2.20	2.3	3	7	-	-	-	-	25	25	-	-	-	-	-	-
	WC(多目的)	3.96	2.20	8.7	10	87	-	-	-	-	90	100	-	-	-	-	-	-
	WC(男)	2.30	2.20	5.1	10	51	-	-	-	-	60	100	-	-	-	-	-	-
	手洗い場	2.58	2.20	5.7	3	17	-	-	-	-	20	50	-	-	-	-	-	-
	WC(女)	2.27	2.20	5.0	10	50	-	-	-	-	50	50	-	-	-	-	-	-
	事務バックヤード	8.81	2.20	19.4	-	-	0.20	2	25	50	50	50	4.4	40	○	0.3	6.0	○
	展示スペース	27.53	3.00	82.6	-	-	0.20	6	25	150	150	150	4.6	120	○	0.3	25.0	○

工事名称	令和4年度新宿御苑ワークスペース 新築工事	工事年度	令和 4 年度
工事場所	東京都新宿区内藤町11	図面名称	換気計算書
発注機関	環境省自然環境局新宿御苑管理事務所	縮尺	NS(A3)
公園名称	新宿御苑	図面番号	M- 06 / M- 13
検印	管理建築士 設計	製図	設計者
	大橋 辻	服部	名称 株式会社 東横建設設計事務所 資格者氏名 大橋康孝 登録番号 一級建築士登録第343877号 所在地 静岡県静岡市東区 西千代町2-20

記号	ガス管(φ)	液管(φ)
(A)	9.5	6.4
(B)	12.7	6.4
(C)	15.9	9.5
(D)	19.1	9.5
(E)	22.2	9.5
(F)	25.4	12.7

注記 1. 渡り配線(EM-CEE2²-3C)は冷媒管共巻とする。
 2. [R] はリコンを示す。
 3. リコ配線はEM-CEE2²-2Cとし、冷媒管共巻とする。(壁内はPF管で保護する)



工事名称	令和4年度新館事務スペース新設工事	工事年度	令和4年度
工事場所	東京都新宿区内藤町1-1	図面名称	空調換気設備平面図
発注機関	環境省自然環境局新宿御苑管理事務所	縮尺	1:200(A3)
公園名称	新宿御苑	図面番号	M-07 / M-13
検印	管理建築士 設計 製図	設計者	名称 株式会社 藤岡建築設計事務所 資格者氏名 大橋康孝 登録番号 一級建築士登録第343877号 所在地 静岡県静岡市東区 高千代町2-20
	大橋 辻 服部		

ガラリスト(建築工事)

③ EAガラリ	400X180(開口率50%)	Q=300CMH	1
④ OAガラリ	950X180(開口率50%)	Q=400CMH	1

給気口リスト

⑥ 給気口 150φ	Q=150CMH	1	※参考型番(P-180R2)
⑦ 給気口 200φ	Q=200CMH	2	※参考型番(P-23GLMF5)

チャンバーボックスリスト

PAC1-5	900X300X300H	GW25t	2
FE-3	700X300X300H	GW25t	1
OAG	950X300X350H	GW25t	1
EAG	400X300X200H	GW25t	1

⑦ ラックシステム(北システム上部壁) ※開口率80%想定

吹出口(建築工事)	
スリット 1800X80	1
Q=780CMH	

BOX 1900X150X300H ※BOXは本工事 GW25t

① ラックシステム(WC上部壁) ※開口率80%想定

吹出口(建築工事)	
スリット 2300X60	1
Q=780CMH	

BOX 2400X150X300H ※BOXは本工事 GW25t

⑦ ラックシステム(WC上部壁) ※開口率80%想定

吸込口兼吹出口(建築工事)	
スリット 2300X60	1
Q=RA780CMH + OA200CMH	

① ラックシステム(事務バックヤード上部) ※開口率80%想定

吸込口兼吹出口(建築工事)	
スリット 2300X60	1
Q=RA780CMH + OA200CMH	

① 事務バックヤード

吹出口	
VHS 250X250	1
Q=250CMH	

BOX 350X350X300H GW25t

① 手洗い場

吹出口	
VHS 150X150	1
Q=200CMH	

① 多目的トイレ

吸込口	
HS 150X150	1
Q=100CMH	

BOX 250X250X200H

① WC(女)

吸込口	
HS 150X150	1
Q=100CMH	

BOX 250X250X200H

① WC(男)

吸込口	
HS 150X150	1
Q=100CMH	

BOX 250X250X200H

① 事務バックヤード

吸込口	
HS 150X150	1
Q=50CMH	

BOX 250X250X200H

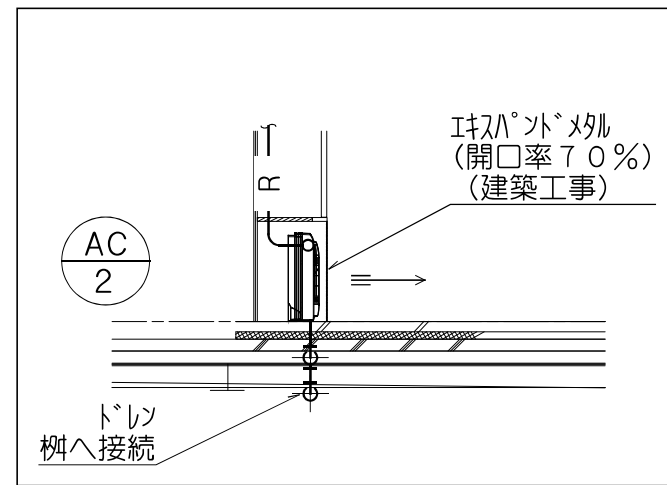
① 展示スペース

吸込口	
HS(壁付) 200X200	1
Q=150CMH	

BOX 250X250X200H

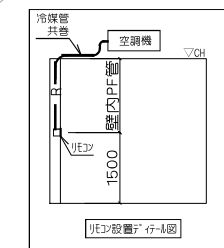
注記
1. UCは建築工事

以降空調換気設備
デスクシステム詳細図参照



床置空調機設置詳細図

記号	ガス管(φ)	液管(φ)
A	9.5	6.4
B	12.7	6.4
C	15.9	9.5
D	19.1	9.5
E	22.2	9.5
F	25.4	12.7



注記 1. 渡り配線(EM-CEE2-3C)は冷媒管共巻とする。
2. 図はリコを示す。
3. リコ配線はEM-CEE2-2Cとし、冷媒管共巻とする。(壁内はPF管で保護する)

工事名称	令和4年度新宿御苑パークスペース 新築工事	工事年度	令和4年度
工事場所	東京都新宿区内藤町11	図面名称	空調換気設備
発注機関	環境省自然環境局新宿御苑管理事務所	縮尺	WC177詳細図 1/50(A3)
公園名称	新宿御苑	図面番号	M-08 / M-13
検印	管理建築士 設計 製図	設計者	名称 株式会社 大橋 康孝 資格者氏名 大橋康孝 登録番号 一級建築士登録第343872号 所在地 静岡県静岡市東区 西千代町2-20
	大橋 辻 服部		

1FL+150

ガラリスト(建築工事)

①	OAガラリ	1755X180(開口率50%)	Q=830CMH	1
②	EAガラリ	1755X180(開口率50%)	Q=600CMH	1

チャンバーボックスリスト

PAC1-3	600X300X300H	GW25t	2
OAG	1755X300X350H	GW25t	1
EAG	1755X300X200H	GW25t	1

デスクスペース

吹出口		
VHS 350X200		1
Q=360CMH		

BOX 450X300X300H
GW25t

注記
1. UCは建築工事

デスクスペース

吸込口		
HS 350X200		1
Q=360CMH		

BOX 450X300X300H
GW25t

給気口リスト

③	給気口 200φ	Q=260CMH	3	※参考型番 (P-23GLMF5)
④	排気口 200φ	Q=300CMH	2	※参考型番 (P-23GLMF5)

記号	ガス管(φ)	液管(φ)
(A)	9.5	6.4
(B)	12.7	6.4
(C)	15.9	9.5
(D)	19.1	9.5
(E)	22.2	9.5
(F)	25.4	12.7

注記
1. 渡り配線(EM-CEE2²-3C)は冷媒管共巻とする。
2. 図はリフトを示す。
3. リフト配線はEM-CEE2²-2Cとし、JOG配線とする。(壁内はPF管で保護する)

注記
1. 天井内の機器、ボックス、配管、ダクトは塗装を施す。(斜線範囲内)
機器の塗装可能範囲については、施工時に確認すること。

以降空調換気設備
デスクスペース
詳細図参照

ラウンジ
スペース

デスクスペースL

PAC
1-3

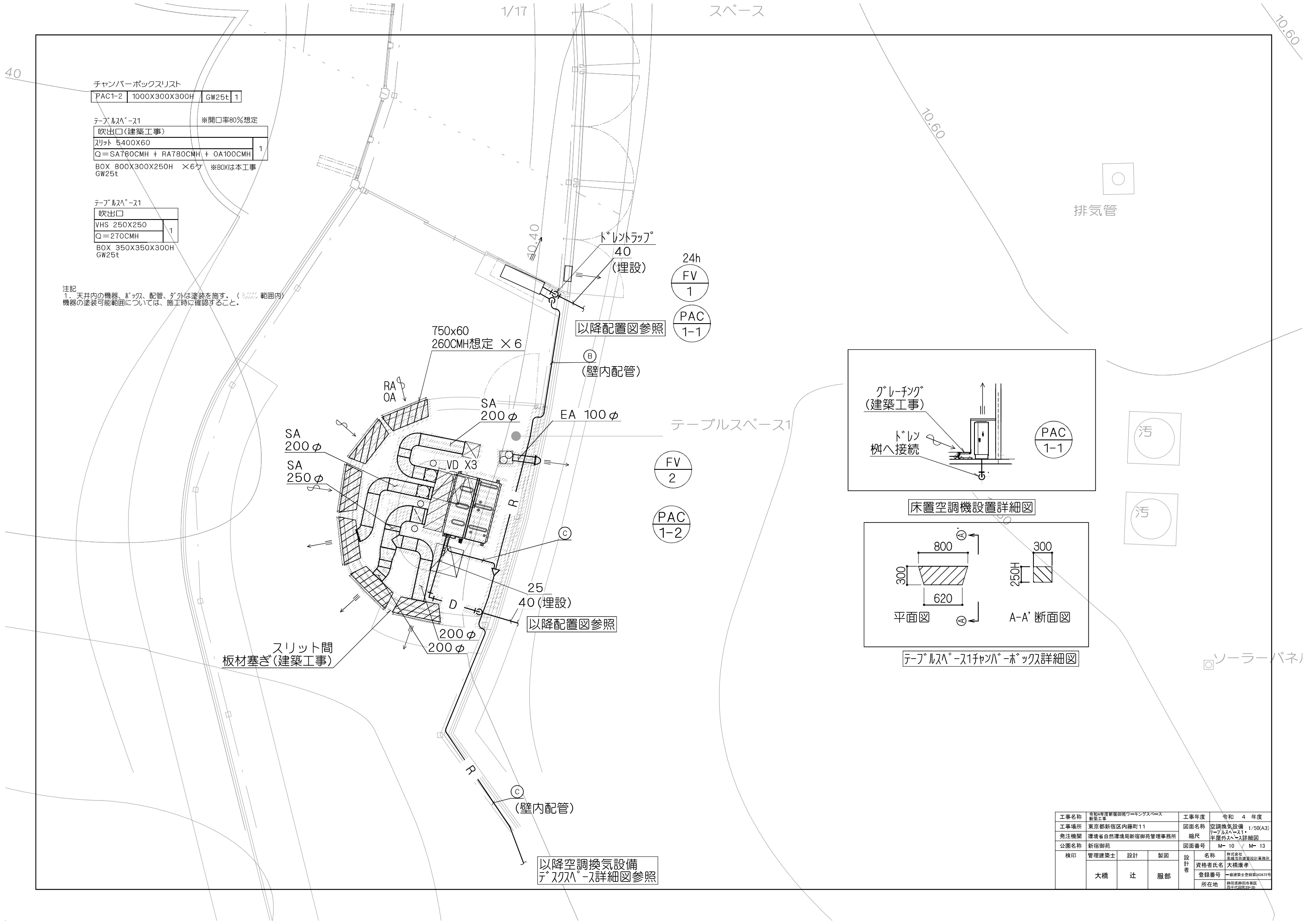
PAC
1-4

PAC
1-4

24h(1台)
FE
1 X2

以降空調換気設備
デスクスペース
詳細図参照

工事名称	令和年度新宿御苑パークینگスペース 新築工事	工事年度	令和 4 年度
工事場所	東京都新宿区内藤町11	図面名称	空調換気設備 デスクスペース詳細図
発注機関	環境省自然環境局新宿御苑管理事務所	縮尺	1/50(A3)
公園名称	新宿御苑	図面番号	M-09 / M-13
検印	管理建築士 設計 大橋 辻 服部	設計者	名称 株式会社 大橋建設建築設計事務所 資格者氏名 大橋康孝 登録番号 一級建築士登録第343877号 所在地 静岡県静岡市東区 高千代町2-20



チャンバーボックスリスト

PAC1-2	1000X300X300H	GW25t	1
--------	---------------	-------	---

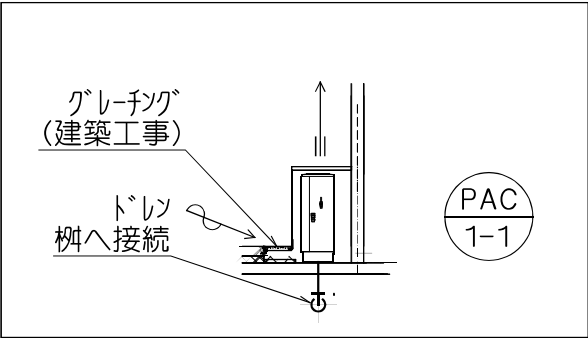
テーブルスペース1
吹出口(建築工事)

スリット 5400X60	1
Q=SA780CMH + RA780CMH + OA100CMH	
BOX 800X300X250H ×6ヶ ※BOXは本工事 GW25t	

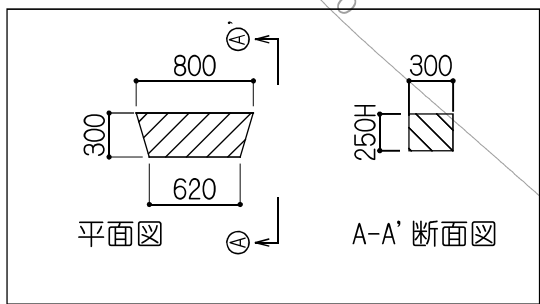
テーブルスペース1
吹出口

VHS 250X250	1
Q=270CMH	
BOX 350X350X300H GW25t	

注記
1. 天井内の機器、ボックス、配管、ダクトは塗装を施す。(斜線範囲内)
機器の塗装可能範囲については、施工時に確認すること。



床置空調機設置詳細図



テーブルスペース1チャンバーボックス詳細図



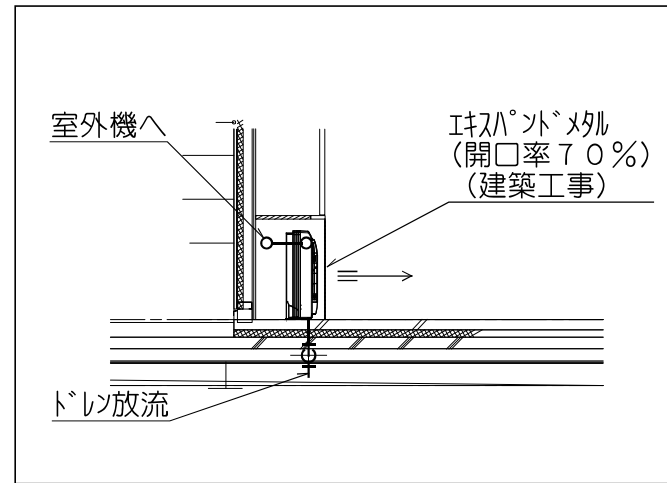
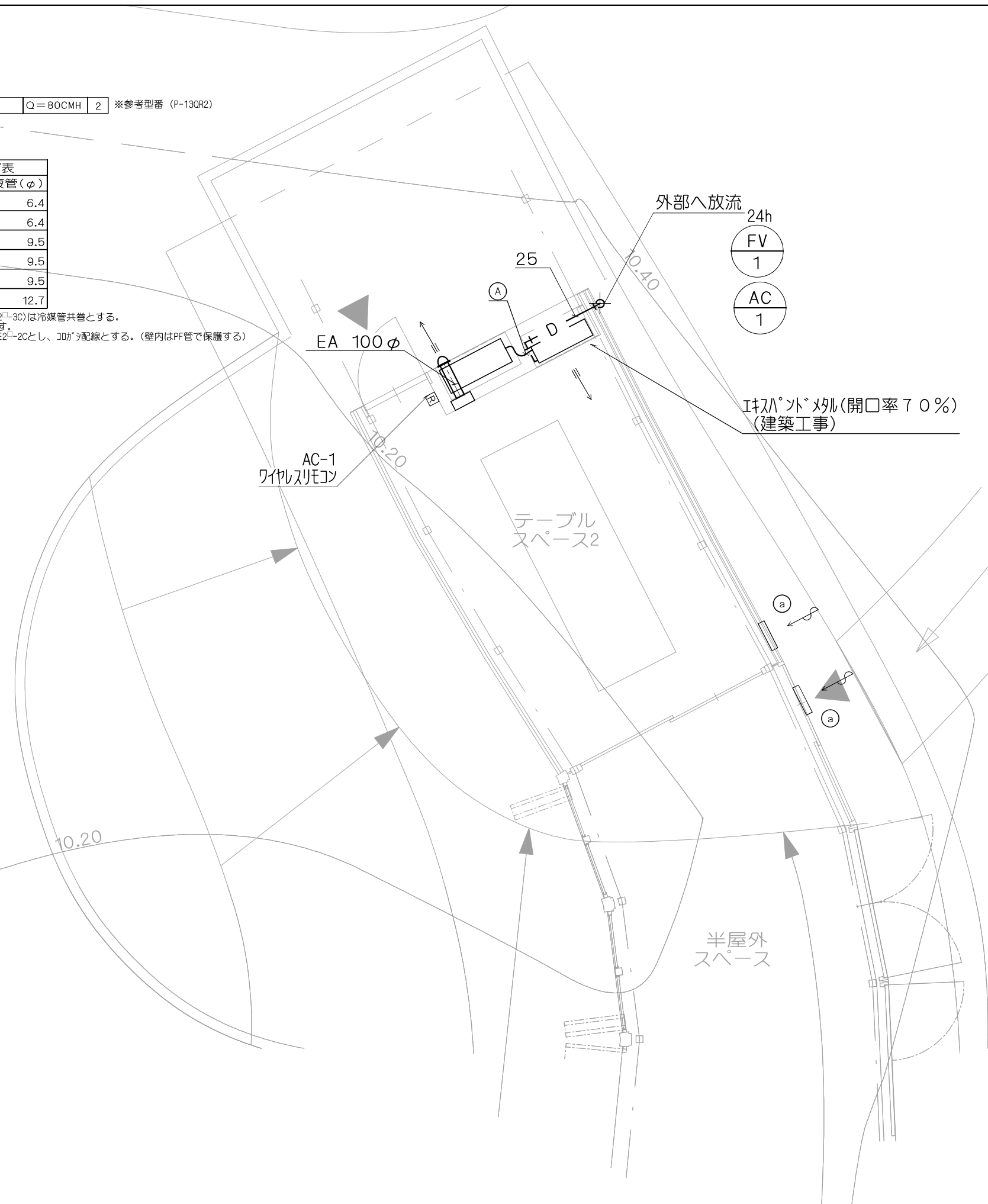
☐ソーラーパネ

工事名称	令和4年度新宿御苑ワークスペース 新築工事	工事年度	令和 4 年度
工事場所	東京都新宿区内藤町11	図面名称	空調換気設備 1/50(A3)
発注機関	環境省自然環境局新宿御苑管理事務所	縮尺	テーブルスペース1・ 半屋外スペース詳細図
公園名称	新宿御苑	図面番号	M-10 / M-13
検印	管理建築士 設計	製図	設計者
	大橋 辻	服部	名称 株式会社 大橋建設設計事務所 資格者氏名 大橋康孝 登録番号 一級建築士登録第243877号 所在地 静岡県静岡市東区 高千代町2-20

給気口リスト
 (a) 給気口 100φ | Q=80CMH | 2 ※参考型番 (P-13QR2)

冷媒管サイズ表		
記号	ガス管(φ)	液管(φ)
(A)	9.5	6.4
(B)	12.7	6.4
(C)	15.9	9.5
(D)	19.1	9.5
(E)	22.2	9.5
(F)	25.4	12.7

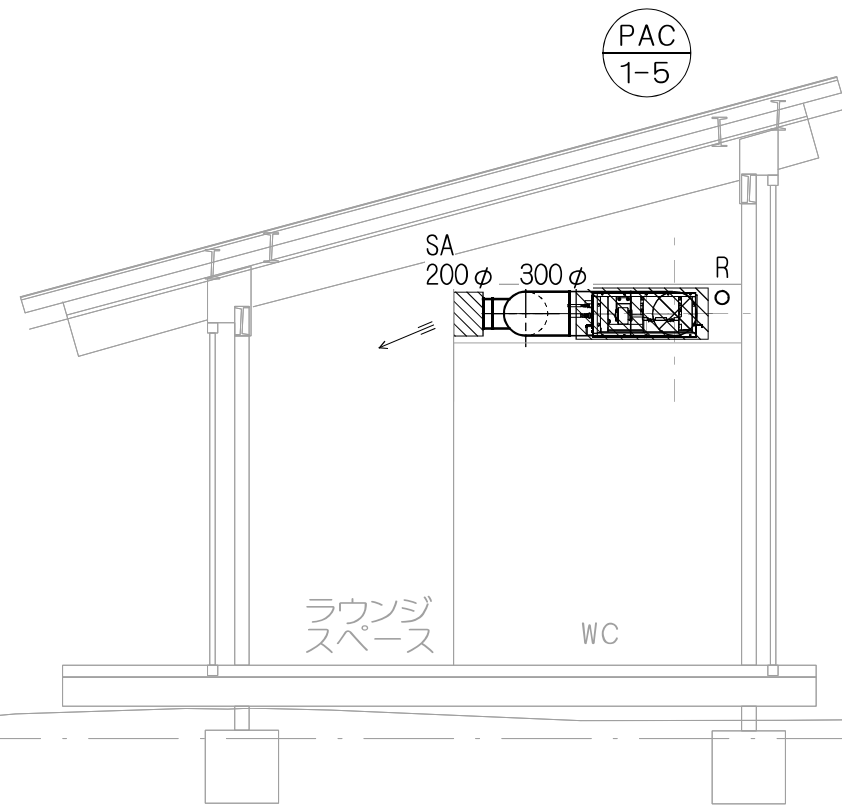
注記 1. 渡り配線 (EM-CEE2²-3C) は冷媒管共巻とする。
 2. 回りはリコンを示す。
 3. リコ配線はEM-CEE2²-2Cとし、コが配線とする。(壁内はPF管で保護する)



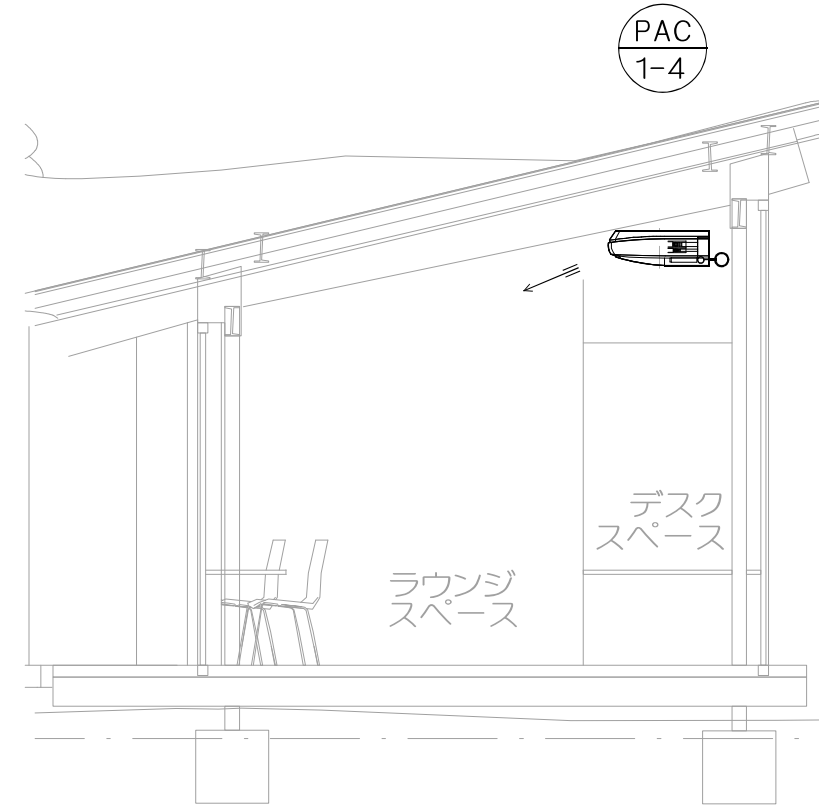
床置空調機設置詳細図



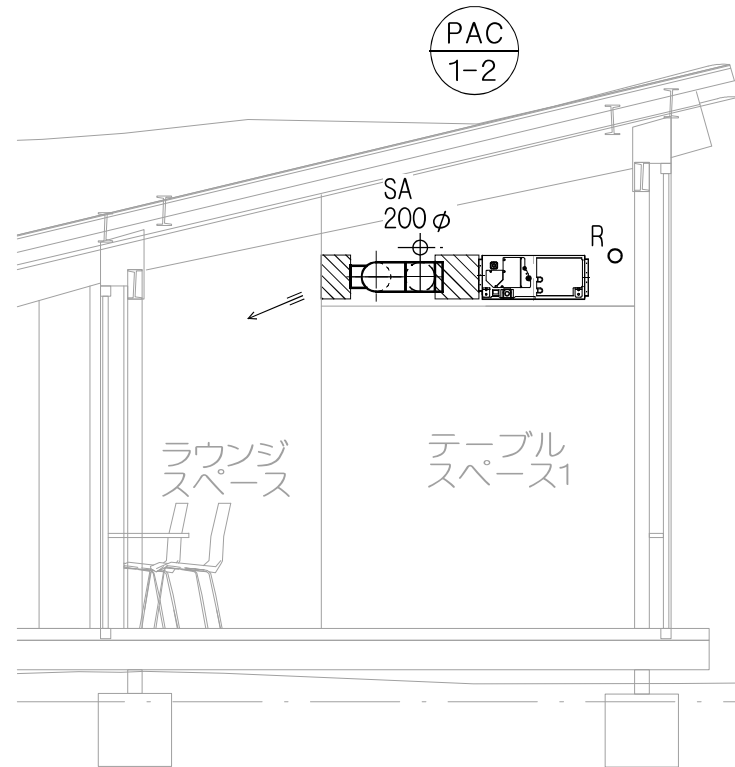
工事名称	令和4年度新宿御苑ワークスペース 新築工事	工事年度	令和 4 年度
工事場所	東京都新宿区内藤町11	図面名称	空調換気設備 1/50(A3)
発注機関	環境省自然環境局新宿御苑管理事務所	縮尺	7-アールスペース2・ 半屋外スペース詳細図
公園名称	新宿御苑	図面番号	M-11 / M-13
検印	管理建築士 設計 製図	設計者	名称 株式会社 東横建設設計事務所 資格者氏名 大橋康孝 登録番号 一級建築士登録第343877号 所在地 静岡県静岡市東区 西千代町2-20
	大橋 辻 服部		



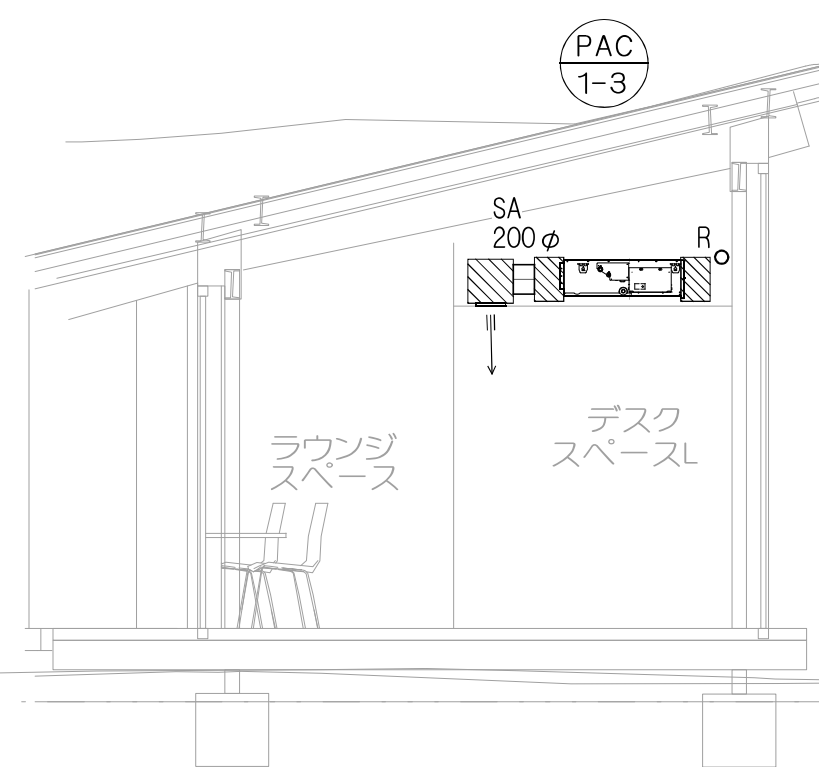
WCエリア断面図 S=1/50



デスクスペース断面図 S=1/50

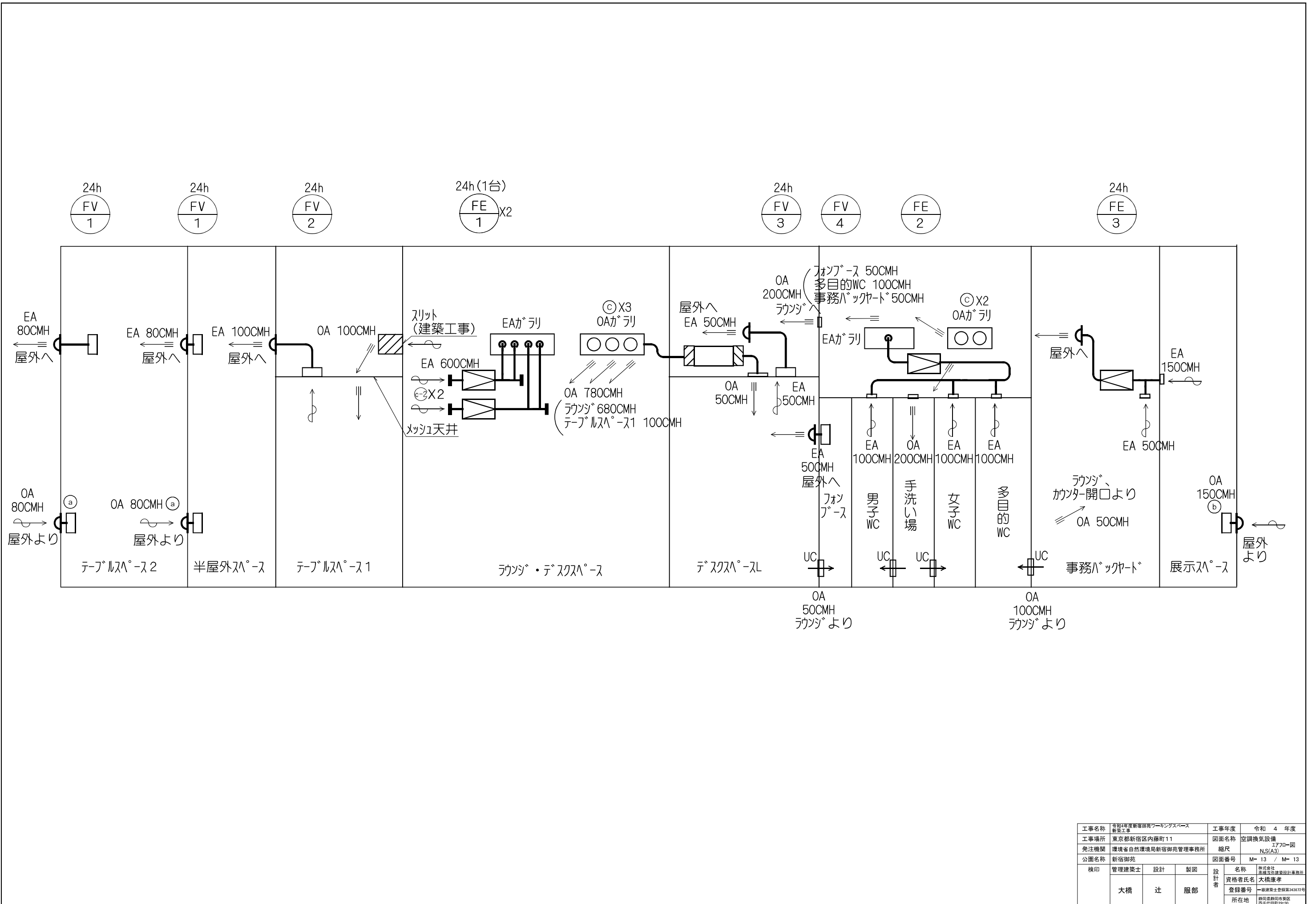


テーブルスペース1 断面図 S=1/50



デスクスペースL断面図 S=1/50

工事名称	令和4年度新宿御苑ワークスペース 新築工事	工事年度	令和 4 年度
工事場所	東京都新宿区内藤町11	図面名称	空調設備 断面図
発注機関	環境省自然環境局新宿御苑管理事務所	縮尺	1/50(A3)
公園名称	新宿御苑	図面番号	M- 12 / M- 13
検印	管理建築士 設計	製図	設計者
	大橋 辻	服部	名称 株式会社 東横建設設計事務所 資格者氏名 大橋康孝 登録番号 一級建築士登録第343877号 所在地 静岡県静岡市東区 萬年代前町2-30



工事名称	令和4年度新宿御苑ワークスペース 新設工事	工事年度	令和 4 年度
工事場所	東京都新宿区内藤町11	図面名称	空調換気設備
発注機関	環境省自然環境局新宿御苑管理事務所	縮尺	1/70-図 N.S(A3)
公園名称	新宿御苑	図面番号	M-13 / M-13
検印	管理建築士 設計	製図	設計者
	大橋 辻 服部		名称 株式会社 大橋 辻 服部 資格者氏名 大橋 康孝 登録番号 一級建築士登録第343877号 所在地 静岡県静岡市東区 藤千代町2-20