

--	--	--	--

--	--



政府統計

統計法に基づく国の統計調査です。調査票情報の秘密の保護に万全を期します。



一般統計調査

環境省

4月

家庭部門のCO₂排出実態統計調査
エネルギー使用量調査票
<4月分>

. 4月末時点の世帯の状況についてお伺いします。

問 1 4月末時点で、あなたのお宅に居住している方（あなた自身を含める）は何人ですか。
単身赴任や下宿等で、ふだんお宅に同居していない方は除きます。

【数値を記入】

人

問 2 問1でお答えの居住者について、世帯主からみた続柄、年齢、就業状態をお答えください。

1人目は世帯主についてお答えください（世帯主が同居していない場合を除く）。

続柄については世帯主からみでの続柄をお答えください。

続柄の「親」「祖父母」「他の親族」は、それぞれ配偶者の「親」「祖父母」「他の親族」を含みます。

学生・生徒がアルバイトをしている場合の就業状態は「就業者でない」とお答えください。

二世帯住宅の場合は、電気の契約者を世帯主としてお答えください。

横1列内に、続柄 年齢 就業状態の順でひとりずつお答えください。

	世帯主からみた続柄							年齢									就業状態		
	【一つに】							【一つに】									【一つに】		
	世帯主	世帯主の配偶者	子・子の配偶者	親	祖父母	孫	その他	0 ~ 9 歳	10 ~ 19 歳	20 ~ 29 歳	30 ~ 39 歳	40 ~ 49 歳	50 ~ 59 歳	60 ~ 64 歳	65 ~ 74 歳	75 歳 以上	就業者	就業者でない	
例	1人目	①	2	3	4	5	6	7	1	2	3	4	⑤	6	7	8	9	①	2
	2人目		②	3	4	5	6	7	1	2	3	4	⑤	6	7	8	9	1	②
1人目	1	2	3	4	5	6	7	1	2	3	4	5	6	7	8	9	1	2	
2人目		2	3	4	5	6	7	1	2	3	4	5	6	7	8	9	1	2	
3人目		2	3	4	5	6	7	1	2	3	4	5	6	7	8	9	1	2	
4人目		2	3	4	5	6	7	1	2	3	4	5	6	7	8	9	1	2	
5人目		2	3	4	5	6	7	1	2	3	4	5	6	7	8	9	1	2	
6人目		2	3	4	5	6	7	1	2	3	4	5	6	7	8	9	1	2	
7人目		2	3	4	5	6	7	1	2	3	4	5	6	7	8	9	1	2	
8人目		2	3	4	5	6	7	1	2	3	4	5	6	7	8	9	1	2	
9人目		2	3	4	5	6	7	1	2	3	4	5	6	7	8	9	1	2	
10人目		2	3	4	5	6	7	1	2	3	4	5	6	7	8	9	1	2	

問3 お宅では、ふだん平日の昼間に在宅者がいますか。

就業者がいる世帯の場合、世帯で主に家計を支える方の就労日を「平日」とお考えください。就業者がいない世帯の場合、土・日・祝祭日等を除く日を「平日」とお考えください。

【一つに 】

1 ほぼ毎日いる	2 週3~4日いる
3 週1~2日いる	4 ほとんどいない

. 4月末時点のお住まいの状況についてお伺いします。

問4 お住まいの建て方をお答えください。

隣世帯と壁を共有して建てられた長屋建、テラスハウスは集合住宅とお答えください。

【一つに 】

1 戸建住宅	2 集合住宅(マンション、アパート、長屋、テラスハウス)
--------	------------------------------

問5 お住まいの建築時期をお答えください。

【一つに 】

1 1970(昭和45)年以前	2 1971~1980(昭和46~55)年
3 1981~1990(昭和56~平成2)年	4 1991~1995(平成3~7)年
5 1996~2000(平成8~12)年	6 2001~2005(平成13~17)年
7 2006~2010(平成18~22)年	8 2011~2015(平成23~27)年
9 2016(平成28)年以降	10 わからない

問6 お住まいの所有関係をお答えください。

【一つに 】

1 持ち家・分譲(住宅、マンション)
2 民営の賃貸住宅
3 公営(都道府県・市区町村営)、公社または都市再生機構(UR)の賃貸住宅
4 給与住宅(社宅、公務員住宅など)

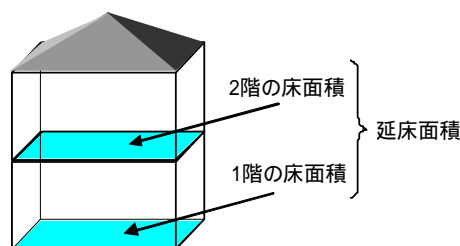
問7 お住まいの延床面積をお答えください。

延床面積とは、建物の各階の床面積の合計です。敷地面積、建築面積ではありません。
アパート・マンションなどの集合住宅の場合は、専有部の床面積をお答えください。
延床面積の単位は㎡(平方メートル)あるいは坪数でお答えください。

【数値を記入】

<input type="text"/>	㎡	あるいは	<input type="text"/>	坪
----------------------	---	------	----------------------	---

1坪は約3.3㎡です。



問 8 お住まいの居室数をお答えください。

食事室兼台所（ダイニング・キッチン）、居室兼食事室兼台所（リビング・ダイニング・キッチン）は居室に含めます。同居世帯がある世帯では、同居世帯が使用している室も含めます。（例：3LDK 居室数 4 室、2DK 居室数 3 室）

食事室のない台所（キッチン）は居室に含めません。（例：1K 居室数 1 室）

【数値を記入】

室

問 9 お住まいには、二重サッシまたは複層ガラスの窓はありますか。

【一つに】

1 全ての窓にある	2 一部の窓にある
3 ない	4 わからない

・機器・設備についてお伺いします。

問 10 お宅での家庭用エネルギー管理システム（HEMS：ホームエネルギーマネジメントシステム）の導入状況についてお答えください。

HEMS とは、エネルギー使用状況を専用の画面やパソコン、スマートフォンなどに表示することなどにより、家庭における省エネルギーを支援するシステムのことを言います。家電機器などの最適運転を行う機能をもつものもあります。

【一つに】

1 導入している	2 導入していない	3 わからない
----------	-----------	---------

問 11 お宅での家庭用蓄電システムの使用状況についてお答えください。

家庭用蓄電システムとは、電力会社から購入する電気や太陽電池等で発電された電気を充電して、必要な時に家庭内の電気機器に電気を供給するシステムです。V2H（自動車に蓄えた電気を家庭内に供給して使うシステム）を含みます。

アパート・マンションなどの集合住宅の場合、共用部などに設置されているものは含みません。

【一つに】

1 使用している	2 使用していない	3 わからない
----------	-----------	---------

問 12 お宅では、家庭用燃料電池（エネファーム）、ガスエンジン発電・給湯器（エコウィル）、ガスエンジン発電・暖房器（コレモ）を使用していますか。

【一つに】

1 家庭用燃料電池（エネファーム）	2 ガスエンジン発電・給湯器（エコウィル）
3 ガスエンジン発電・暖房器（コレモ）	4 いずれも使用していない

↓
問 13 へお進みください

問 12-2 問 12 でお答えの設備について、余った電気を売却（売電）する契約をしていますか。
太陽光発電による売電とは異なります。

【一つに】

1 している	2 していない
--------	---------

・エネルギーの使用状況についてお伺いします。

問 13 4 月分の電気の使用状況をお答えください。

実際の使用期間に関わらず、「4 月分」と記載されている検針票をもとにお答えください。

	電気使用量 【数値を記入】	電気料金(注1) 【数値を記入】	検針日 【数値を記入】	使用期間 【数値を記入】
	電気の検針票が複数ある場合は、太陽光発電の売電契約の検針票を除き、合計値を記入して下さい。			月 日から
電気	千 百 十 一 □ □ □ □ kWh	万 千 百 十 一 □ □ □ □ □ 円	月 日	月 日まで

(注 1) 電気料金と一緒にガス料金や太陽光発電設備のリース料金等が請求されている場合は、それらを電気料金に含めないでください。

問 13-2 お宅が契約している電力会社をお答えください。

【一つに】

1 北海道電力	7 中国電力
2 東北電力	8 四国電力
3 東京電力エナジーパートナー	9 九州電力
4 北陸電力	10 沖縄電力
5 中部電力	11 その他
6 関西電力	(会社名：)

問 14 4月の太陽光発電の使用の有無をお答えください。使用が有る場合は発電・売却（売電）の電力量、受領金額、太陽電池の総容量をお答えください。
集合住宅の共用部に電力を供給するものを除きます。

	使用 【一つに】		電力量 【数値を記入】	受領金額 【数値を記入】
太陽光発電	1 有	発電 (注1)	千 百 十 一 □ □ □ □ kWh	/
	2 無		売却 (売電) (注2)	

問 15 へお進みください

(注 1) 表示モニタなどをもとにお答えください。
売却 (売電) と期間が整合しなくても構いません。
(注 2) 「4月分」の検針票をもとにお答えください。

【数値を記入】

太陽電池の総容量 (注)	十 一 □ □ □ kW
--------------	-----------------

(注) 太陽電池の総容量は、小数点第 2 位で四捨五入し、小数点第 1 位まで記入してください。

問 15 4月時点のガスの契約の有無をお答えください。契約している場合は4月分の使用量、ガス料金、検針日、使用期間とガスの種類、ガス会社の名称をお答えください。
実際の使用期間に関わらず、「4月分」と記載されている検針票をもとにお答えください。

	契約 【一つに】	ガス使用量 (注1) 【数値を記入】	ガス料金 (注2) 【数値を記入】	検針日 【数値を記入】
ガス	1 有	百 十 一 □ □ □ □ m	万 千 百 十 一 □ □ □ □ □ 円	月 日
	2 無	使用期間 【数値を記入】		
		月 日	~	月 日

問 16 へお進みください

(注 1) LP ガスの使用量は、小数点第 1 位までお答えください(整数で記載されている場合を除く)。
(注 2) ガス料金と一緒に電気料金や他の燃料代 (灯油等)、警報器リース料金等が請求されている場合は、それらをガス料金に含めないでください。

【一つに】

ガスの種類	1 都市ガス	2 LP (プロパン) ガス
-------	--------	----------------

【名称を記入】

ガス会社名 (注)	
-----------	--

(注) 例) ガス、市ガス局

問 16 あなたの世帯の4月中の灯油、ガソリン、軽油の購入の有無をお答えください。購入が有る場合は、それぞれ購入量と支払金額をお答えください。

主に事業用に使用するものを除きます。ただし、通勤は含めてください。
 レンタカーなど、一時的に利用した車両のための購入を除きます。
 4月中に複数回購入した場合は、合計値を記入してください。
世帯全体についてお答えください。

	購入 【一つに】		有の場合 →	購入量 【数値を記入】	支払金額 【数値を記入】
	有	無			
灯油	1	2	→	百 十 一 〇〇 リットル	万 千 百 十 一 円
ガソリン	1	2	→	百 十 一 〇〇 リットル	万 千 百 十 一 円
軽油	1	2	→	百 十 一 〇〇 リットル	万 千 百 十 一 円

. その他

問 17 4月中に、旅行等で5日間以上、居住者全員が不在になることがありましたか。

【一つに】

1 あった	2 なかった
-------	--------

問 18 お宅では以下の状況に該当する方はいますか。

該当する方が一人でもいる場合「いる」と回答してください。

【それぞれ一つに】

	いる	いない
光熱費を節約するため、省エネを心がけている方	1	2
地球温暖化対策のため、省エネを心がけている方	1	2
他の世帯が省エネ行動をしているため、省エネを心がけている方	1	2
上記以外の理由で省エネを心がけている方	1	2
明確な理由はないが、省エネを心がけている方	1	2

ここでいう省エネとは、日常生活の中で電気やガスなどのエネルギーを無駄にしないようにすることをいいます。

ご協力いただき、誠にありがとうございました。

--	--	--	--

--	--



政府統計

統計法に基づく国の統計調査です。調査票情報の秘密の保護に万全を期します。



一般統計調査

環境省

月

家庭部門のCO₂排出実態統計調査
エネルギー使用量調査票
< 月分 >

問 1 月中の、エネルギー消費に影響する以下の項目についてお答えください。また、1から12にあてはまらない場合は、「13 上記1～12にあてはまるものは無い」に印をつけてください。

【あてはまるものすべてに】

- 1 世帯全体で転居した
- 2 居住人数が変化した → (_____人から _____人へ)
- 3 住宅を増築、または建て替えた
- 4 電力会社を変更した(変更後の会社名: _____)
- 5 ガス会社を変更した(変更後の会社名: _____)
- 6 給湯器を買い替えた
(買い替え前のエネルギー種【一つに】): 1 電気 2 ガス 3 灯油 4 太陽熱給湯器)
(買い替え後のエネルギー種【一つに】): 1 電気 2 ガス 3 灯油 4 太陽熱給湯器)
- 7 台所用コンロを買い替えた
(買い替え前のエネルギー種【一つに】): 1 電気 2 ガス)
(買い替え後のエネルギー種【一つに】): 1 電気 2 ガス)
- 8 太陽光発電を新規に導入または太陽電池の総容量に変化があった
太陽電池の総容量:

+	-
□□□	□□□

 kW
集合住宅の共用部に電力を供給するものを除きます。小数点第2位で四捨五入し、小数点第1位まで記入してください。
- 9 家庭用燃料電池(エネファーム)を導入した (売電契約の有無: 1 有 2 無)
- 10 ガスエンジン発電・暖房器(コレモ)を導入した (売電契約の有無: 1 有 2 無)
- 11 旅行等で5日間以上、居住者全員が不在の日があった
- 12 その他(具体的に: _____)
- 13 上記1～12にあてはまるものは無い

問 2 月分の電気の使用状況をお答えください。

実際の使用期間に関わらず、「月分」と記載されている検針票をもとにお答えください。

	電気使用量【数値を記入】	電気料金(注1)【数値を記入】	検針日【数値を記入】	使用期間【数値を記入】
	電気の検針票が複数ある場合は、 太陽光発電の売電契約の検針票を除き 、合計値を記入して下さい。			月 日から
電気	千 百 十 一 □□□□ kWh	万 千 百 十 一 □□□□□ 円	月 日	月 日まで

(注 1) 電気料金と一緒にガス料金や太陽光発電設備のリース料金等が請求されている場合は、それらを電気料金に含めないでください。

問3 月の太陽光発電の使用の有無をお答えください。使用が有る場合は発電・売却(売電)の電力量、受領金額をお答えください。

集合住宅の共用部に電力を供給するものを除きます。

	使用【一つに】		電力量【数値を記入】	受領金額【数値を記入】
太陽光 発電	1 有	}	千 百 十 一 [][][][] kWh	/
	2 無		千 百 十 一 [][][][] kWh	

問4へお進みください (注1) 表示モニタなどをもとにお答えください。売却(売電)と期間が整合しなくても構いません。
(注2) 「月分」の検針票をもとにお答えください。

問4 月時点のガスの契約の有無をお答えください。契約している場合は 月分の使用量、ガス料金、検針日、使用期間をお答えください。

実際の使用期間に関わらず、「月分」と記載されている検針票をもとにお答えください。

	契約【一つに】	ガス使用量(注1) 【数値を記入】	ガス料金(注2) 【数値を記入】	検針日 【数値を記入】
ガス	1 有	百 十 一 [][][][] m ³	万 千 百 十 一 [][][][][] 円	月 日
	2 無	使用期間【数値を記入】		
		月 日	~ 月 日	

問5へお進みください

(注1) LP ガスの使用量は、小数点第1位までお答えください(整数で記載されている場合を除く)。
(注2) ガス料金と一緒に電気料金や他の燃料代(灯油等)、警報器リース料金等が請求されている場合は、それらをガス料金に含めないでください。

問5 あなたの世帯の 月中の灯油、ガソリン、軽油の購入の有無をお答えください。購入が有る場合は、それぞれ購入量と支払金額をお答えください。

主に事業用に使用するものを除きます。ただし、通勤は含めてください。

レンタカーなど、一時的に利用した車両のための購入を除きます。

月中に複数回購入した場合は、合計値を記入してください。

世帯全体についてお答えください。

	購入【一つに】		有の場合	購入量【数値を記入】	支払金額【数値を記入】
	有	無		百 十 一 [][][][] リットル	万 千 百 十 一 [][][][][] 円
灯油	1	2	→	百 十 一 [][][][] リットル	万 千 百 十 一 [][][][][] 円
ガソリン	1	2	→	百 十 一 [][][][] リットル	万 千 百 十 一 [][][][][] 円
軽油	1	2	→	百 十 一 [][][][] リットル	万 千 百 十 一 [][][][][] 円

ご協力いただき、誠にありがとうございました。

--	--	--	--

--	--



政府統計

統計法に基づく国の統計調査です。調査票情報の秘密の保護に万全を期します。



一般統計調査

環境省

家庭部門のCO₂排出実態統計調査
夏季調査票
<8月末時点>

・家電製品などについてお伺いします。

問1 テレビの使用台数をお答えください。

月に1回以上使用するものをお答えください。テレビ番組の視聴に限らず、ビデオ鑑賞やテレビゲームでの使用などを含みます。テレビの見られるパソコンなどは含みません。

保有していない場合や使用していない場合も空欄とせず、必ず「0」とご記入ください。

【数値を記入】

台

→ 0台の場合は、問4へお進みください

問2 テレビの種類、画面サイズ、製造時期（確認できない場合は購入時期で可）をお答えください。

中古品を購入してお使いの場合や、譲り受けたものをお使いの場合は、製造時期をお答えください。

製造時期については、製品本体のラベルや保証書などでお確かめください。

	種類 【一つに】				画面サイズ 【数値を記入】	製造時期（購入時期） 【一つに】						
	液晶	プラズマ	ブラウン管	その他		1995年以前 (平成7年以前)	1996年～2000年 (平成8年～12年)	2001年～2005年 (平成13年～17年)	2006年～2010年 (平成18年～22年)	2011年～2015年 (平成23年～27年)	2016年以降 (平成28年以降)	わからない
1台目 (注)	1	2	3	4	型	1	2	3	4	5	6	7
2台目	1	2	3	4	型	1	2	3	4	5	6	7
3台目	1	2	3	4	型	1	2	3	4	5	6	7

(注)最も使用時間が長いものを1台目にお答えください。

問 2-2 1台目のテレビについて、平日のおおよその使用時間をお答えください。

テレビ番組の視聴に限らず、ビデオ鑑賞やテレビゲームでの使用などを含めてお答えください。
 就業者がいる世帯の場合、世帯で主に家計を支える方の就労日を「平日」とお考えください。就業者がいない世帯の場合、土・日・祝祭日等を除く日を「平日」とお考えください。

【一つに】

1	1時間未満	2	1時間～2時間未満	3	2時間～4時間未満
4	4時間～8時間未満	5	8時間～12時間未満	6	12時間～16時間未満
7	16時間以上				

問 3 お宅でのテレビに関わる省エネ行動の実施状況をお答えください。

複数台使用している場合は、1台目（最も使用時間が長いもの）についてお答えください。

【それぞれ一つに】

	実施している	実施していない
テレビの明るさを抑えている	1	2
テレビを使用しないときは主電源をオフにしている	1	2

問 4 冷蔵庫（冷凍庫を含む）の使用台数をお答えください。

保有していない場合や使用していない場合も空欄とせず、必ず「0」とご記入ください。

【数値を記入】

	台
--	---

→ 0台の場合は、問7へお進みください

問 5 冷蔵庫（冷凍庫を含む）の種類、内容積、製造時期（確認できない場合は購入時期で可）をお答えください。

中古品を購入してお使いの場合や、譲り受けたものをお使いの場合は、製造時期をお答えください。

内容積・製造時期については、製品本体のラベルや保証書などでお確かめください。

	種類 【一つに】			内容積 【数値を記入】	製造時期（購入時期） 【一つに】						
	冷凍 冷蔵 庫	冷蔵 庫 (注)	冷凍 庫		1995年 以前 (平成7年 以前)	1996年 ～ 2000年 (平成8年 ～12年)	2001年 ～ 2005年 (平成13年 ～17年)	2006年 ～ 2010年 (平成18年 ～22年)	2011年 ～ 2015年 (平成23年 ～27年)	2016年 以降 (平成28年 以降)	わから ない
1台目 (注)	1	2	3	リットル	1	2	3	4	5	6	7
2台目	1	2	3	リットル	1	2	3	4	5	6	7

(注)最も内容積の大きいものを1台目にお答えください。

(注)「冷凍冷蔵庫」とは、冷蔵室および冷凍専用室がそれぞれ1つ以上あるものを言います。

(注)「冷蔵庫」とは、冷凍専用室がないものを言います。

問6 お宅での冷蔵庫（冷凍庫を含む）に関わる省エネ行動の実施状況をお答えください。
複数台使用している場合は、1台目（最も内容積が大きいもの）についてお答えください。

【それぞれ一つに】

	実施している	実施していない
冷蔵庫の温度設定を夏は“中”以下、他の季節は“弱”にしている	1	2
冷蔵庫に物をつめこみ過ぎないようにしている	1	2
冷蔵庫を開けたままにしたり、むやみに開閉しないようにしている	1	2

問7 エアコンの使用台数をお答えください。

現在保有していて、年間を通じて1回以上使用するものをお答えください。

マルチエアコン（室外機1台に対して室内機が複数台あるエアコン）については室内機の使用台数をお答えください。

保有していない場合や使用していない場合も空欄とせず、必ず「0」とご記入ください。

【数値で記入】

台

0台の場合は、問11へお進みください

問8 エアコンの種類、製造時期（確認できない場合は購入時期で可）をお答えください。

賃貸住宅や中古で購入した住宅にお住まいで元々設置されていたものをお使いの場合、中古品を購入してお使いの場合、譲り受けたものをお使いの場合は、製造時期をお答えください。

製造時期については、製品本体のラベルや保証書などでお確かめください。

	種類【一つに】		製造時期（購入時期）【一つに】						
	冷房と暖房ができる	冷房のみできる	1995年以前 <small>（平成7年以前）</small>	1996年～2000年 <small>（平成8年～12年）</small>	2001年～2005年 <small>（平成13年～17年）</small>	2006年～2010年 <small>（平成18年～22年）</small>	2011年～2015年 <small>（平成23年～27年）</small>	2016年以降 <small>（平成28年以降）</small>	わからない
1台目（注）	1	2	1	2	3	4	5	6	7
2台目	1	2	1	2	3	4	5	6	7
3台目	1	2	1	2	3	4	5	6	7
4台目	1	2	1	2	3	4	5	6	7
5台目	1	2	1	2	3	4	5	6	7

（注）夏に最もよく使うものを1台目にお答えください。夏に使用しない場合は夏以外で最もよく使うものを1台目にお答えください。

問8-2 1台目のエアコンについて、暑い時期（8月頃）の、平日のおおよその使用時間をお答えください。

就業者がいる世帯の場合、世帯で主に家計を支える方の就労日を「平日」とお考えください。就業者がいない世帯の場合、土・日・祝祭日等を除く日を「平日」とお考えください。

【一つに】

1	0時間（使用しない）	2	2時間未満	3	2時間～4時間未満
4	4時間～8時間未満	5	8時間～12時間未満	6	12時間～16時間未満
7	16時間～24時間未満	8	24時間（一日中）		

→ 問10へお進みください

問 8-3 1 台目のエアコンについて、冷房時の設定温度をお答えください。

設定温度をよく変更する場合は、平均的な温度をお答えください。

【数値を記入】

--

問 9 お宅での、ペットのためのエアコン（冷房）の使用についてお答えください。

【一つに 】

1 ペットのために使用する	2 ペットのためには使用しない	3 ペットはいない
---------------	-----------------	-----------

問 10 お宅でのエアコンに関わる省エネ行動の実施状況をお答えください。

複数台使用の場合は、1 台でも実施していれば「実施している」とお答えください。

【それぞれ一つに 】

	実施している	実施していない
エアコンの室外機の吹き出し口に物を置かないようにしている	1	2
冷房時にすだれやブラインドなどで日射をさえぎるようにしている	1	2

問 11 以下に掲げる家電製品などの使用有無をお答えください。使用している機器に関しては使用台数をお答えください。

現在保有していて、年間を通じて1回以上使用するものをお答えください。

	使用【一つに】		有の場合	使用台数【数値を記入】		使用【一つに】		有の場合	使用台数【数値を記入】
	有	無				有	無		
洗濯機 (乾燥機能なし)	1	2	→	台	電気ポット	1	2	→	台
洗濯機 (乾燥機能付)	1	2	→	台	ウォーターサーバー(注)	1	2	→	台
衣類乾燥機(電気)	1	2	→	台	温水洗浄便座	1	2	→	台
衣類乾燥機(ガス)	1	2	→	台	暖房便座(温水 洗浄機能なし)	1	2	→	台
浴室乾燥機	1	2	→	台	加湿器	1	2	→	台
食器洗い乾燥機	1	2	→	台	除湿機	1	2	→	台
食器乾燥機	1	2	→	台	空気清浄機	1	2	→	台
電子レンジ	1	2	→	台	パソコン	1	2	→	台
ガスオーブン	1	2	→	台	ビデオレコーダー (DVD・ブルーレイを 含む)	1	2	→	台
電気炊飯器	1	2	→	台	インターネットモデム・ インターネットルーター	1	2	→	台
ガス炊飯器	1	2	→	台					

(注) 温水を作る機能と冷水を作る機能、もしくはどちらか一方を有するもので、宅配製品水を供給する装置のことを言います。

問 11-2 問 11 で洗濯機（乾燥機能付）、衣類乾燥機（電気）、衣類乾燥機（ガス）、浴室乾燥機を 1 台以上使用していると回答した方にお聞きします。

洗濯後の衣類の乾燥に、乾燥機能をどの程度使っていますか。

1 年を通した平均的な使い方をお答えください。

【一つに 】

1 週 5 回以上	2 週 3~4 回
3 週 1~2 回	4 週 1 回未満

問 12 お宅で使用している設備・機器についてお答えください。

現在保有していて、年間を通じて 1 回以上使用するものをお答えください。

【あてはまるものすべてに 】

1 犬・猫などのペットの電気式自動給水器	2 水槽用保温ヒーター（熱帯魚など）
3 水槽用ライト（熱帯魚など）	4 水槽、池の水のろ過用ポンプ
5 いずれも使用していない	

問 13 お宅での家電製品に関わる省エネ行動の実施状況をお答えください。

複数台使用の場合は、1 台でも実施していれば「実施している」とお答えください。

当該製品を保有していない、使用していない、設定ができない場合は「該当しない」とお答えください。

【それぞれ一つに 】

	実施して いる	実施して いない	該当しな い
温水洗浄便座の温水の設定温度を低めにしている	1	2	3
冬以外は暖房便座機能を使用しない	1	2	3
パソコンを使用しないときは電源を切るか低電力モード（“スリープ”等）に切り替えている	1	2	3
炊飯器の保温機能を極力使用しないようにしている	1	2	3

問 14 ふだんお使いになる照明について、以下の場所ごとに使用している照明の種類をお答えください。
 スタンド照明や机に組み込まれた照明を除きます。
 居室が1部屋の場合は、「個室」ではなく「居間」としてお答えください。
 該当する場所がお宅にない場合は「該当しない」とお答えください。

【それぞれあてはまるものすべてに 】

	白熱電球	蛍光灯	LED	その他	種類不明の照明	該当しない
居間	1	2	3	4	5	
食卓・食事室	1	2	3	4	5	6
台所	1	2	3	4	5	6
個室	1	2	3	4	5	6
その他の場所	1	2	3	4	5	6

居間で複数の種類の照明を使用している場合のみ、問 14-2 もお答えください

問 14-2 居間で複数の種類の照明をお使いの場合、最も使用時間の長いものをお答えください。

【一つに 】

1 白熱電球	2 蛍光灯	3 LED
4 その他（具体的に： _____）	5 種類不明の照明	

問 15 問 14 でお答えいただいた居間の照明について、平日のおおよその使用時間をお答えください。
 就業者がいる世帯の場合、世帯で主に家計を支える方の就労日を「平日」とお考えください。就業者がいない世帯の場合、土・日・祝祭日等を除く日を「平日」とお考えください。
 居間で複数の種類を使用している場合は、問 14-2 でお答えいただいた照明についてお答えください。

【一つに 】

1 2時間未満	2 2時間～4時間未満	3 4時間～6時間未満
4 6時間～8時間未満	5 8時間～12時間未満	6 12時間以上

問 16 お宅での照明に関わる省エネ行動の実施状況をお答えください。

1箇所でも実施していれば「実施している」とお答えください。

【それぞれ一つに 】

	実施している	実施していない	調整できない
状況に応じて照明の明るさを調整している（減灯や自動調光機能の利用を含む）	1	2	3
短時間でも場所を離れるときは消灯を心がけている	1	2	

・お宅での給湯の状況についてお伺いします。

問 17 お宅にある給湯器・給湯システムをお答えください。

故障しているもの、他の世帯と共用のもの、集合住宅の共用部に設置されるものなどを除きます。
下記の給湯器・給湯システムの一例を参考にしてください。

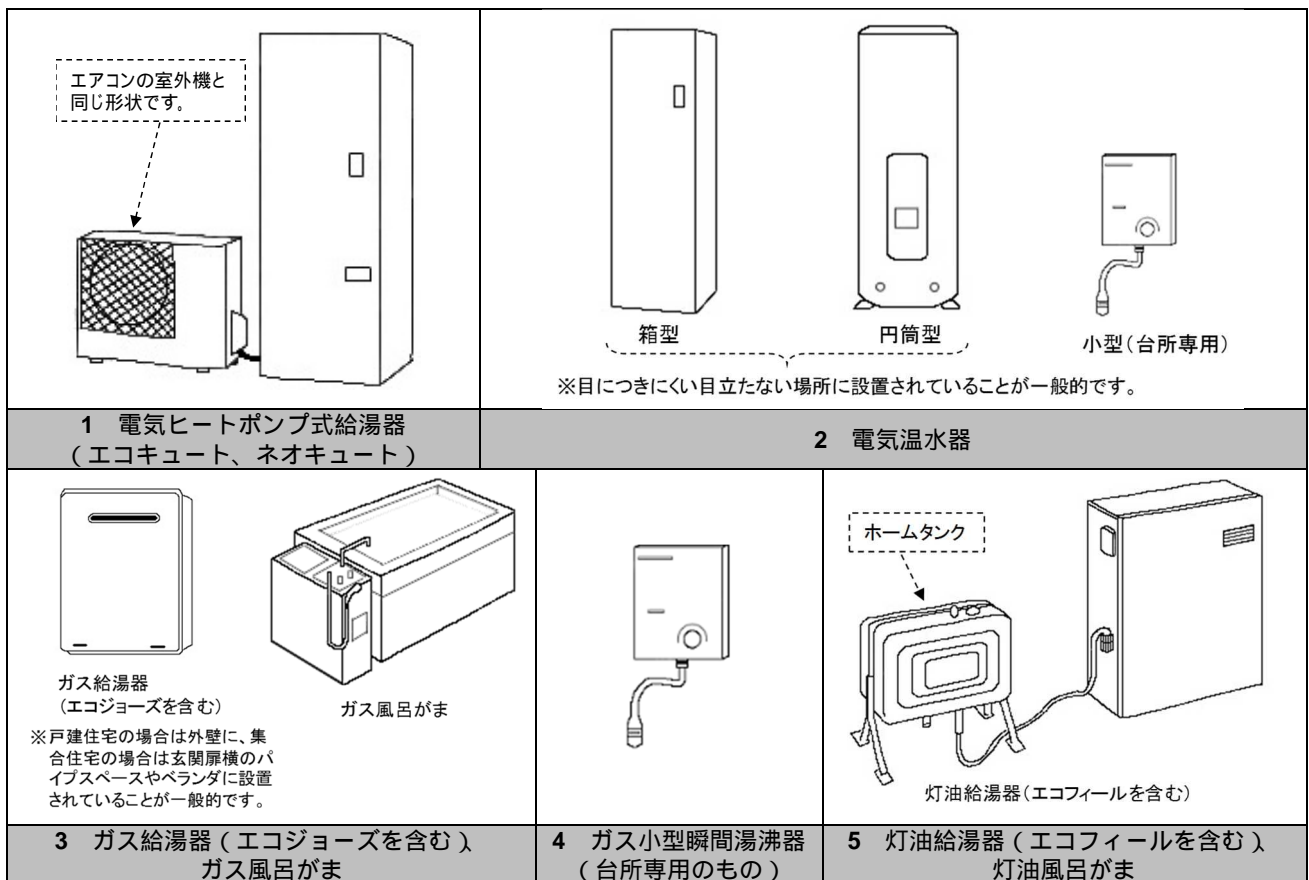
【あてはまるものすべてに 】

- | | |
|----|-----------------------------|
| 1 | 電気ヒートポンプ式給湯器（エコキュート、ネオキュート） |
| 2 | 電気温水器 |
| 3 | ガス給湯器（エコジョーズを含む）、ガス風呂がま |
| 4 | ガス小型瞬間湯沸器（台所専用のもの） |
| 5 | 灯油給湯器（エコフィールを含む）、灯油風呂がま |
| 6 | 太陽熱を利用した給湯器（注） |
| 7 | ガスエンジン発電・給湯器（エコウィル） |
| 8 | 家庭用燃料電池（エネファーム） |
| 9 | その他（具体的に： _____ ） |
| 10 | 給湯器・給湯システムはない |

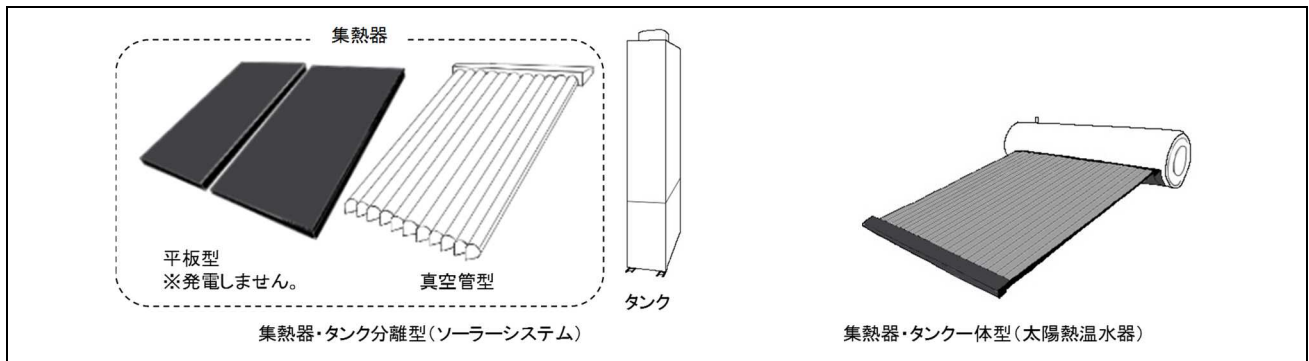
（注）太陽熱が不足する際に使用する機器（補助ボイラ等）についてもお答えください（太陽熱給湯の補助に、例えばガス給湯器を使用する場合は「3」にも _____ をつけてください）。太陽光発電とは異なるものです。

給湯器・給湯システムの一例

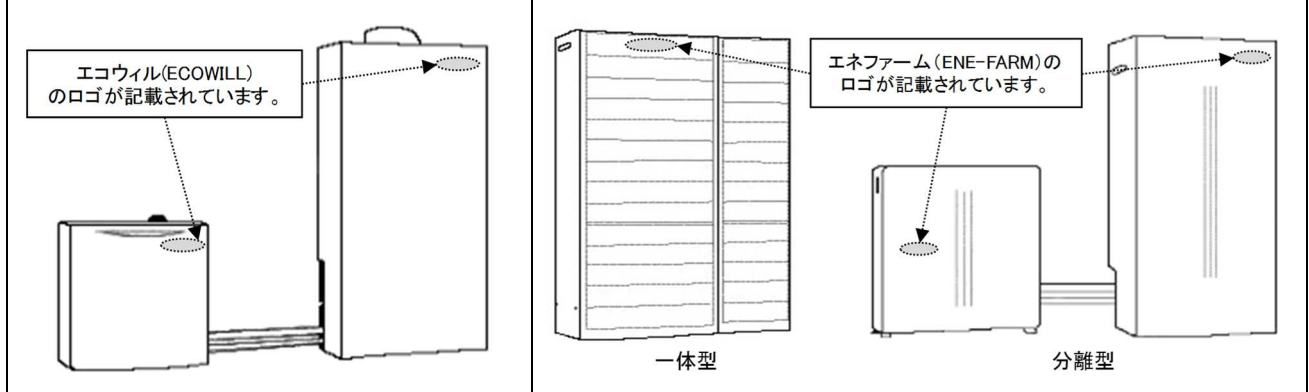
下図は一例のため、異なる形状のものもあります。



裏面に続きます。



6 太陽熱を利用した給湯器 **太陽光発電とは異なるものです。**



7 ガスエンジン発電・給湯器 (エコウィル)

8 家庭用燃料電池 (エネファーム)

問 18 お宅の浴室の今夏 (8 月頃) 1 週間の平均的な使用状況をお答えください。
合計で 7 日となるようにしてください。

【それぞれ数値を記入】

浴槽に湯をはる日数 (追い焚きを含む)	1 週間に	日
浴槽に湯をはらず、シャワーだけを使用する日数	1 週間に	日
浴槽に湯をはらず、シャワーも使用しない日数	1 週間に	日
		合計 7 日

お宅でのコンロの使用や調理の状況についてお伺いします。

問 19 お宅の台所で使用しているコンロの種類をお答えください。
カセットコンロは除きます。

【あてはまるものすべてに 】

1	ガスコンロ (カセットコンロを除く)	
2	電気コンロ (IH クッキングヒーターなど) (注)	
3	その他 (具体的に: _____)	
4	コンロはない	→ 問 22 へお進みください

(注) 卓上タイプについては、ふだん台所での調理に使用するものは含めてください。食卓のみで使用するものは除きます。

問 20 お宅ではふだん、コンロを使って何人分の食事を用意していますか。

朝食と一緒に弁当を作る場合は「朝」、夜に作り置きをする場合は「夜」等、食事を作る時間に合わせてご回答ください。

就業者がいる世帯の場合、世帯で主に家計を支える方の就労日を「平日」とお考えください。就業者がいない世帯の場合、土・日・祝祭日等を除く日を「平日」とお考えください。

【それぞれ数値を記入】

		朝	昼	夜
平日	1日あたり(平均)	人分	人分	人分
休日	1日あたり(平均)	人分	人分	人分

作らない場合は0と記入

問 21 お宅での調理に関わる省エネ行動の実施状況をお答えください。

当該製品を保有していない、使用していない場合は「該当しない」とお答えください。

【一つに】

	実施している	実施していない	該当しない
調理を行うときは、電子レンジで下ごしらえを行うようにしている	1	2	3
ガスコンロを使うときは、炎が鍋底からはみ出さないように調節している	1	2	3

・お宅での車両の使用状況についてお伺いします。

問 22 お宅での自動車、オートバイ・スクーター（二輪車）の使用有無をお答えください。使用している車両に関しては台数もお答えください。

主に事業用に使用するものを除きます。ただし、通勤は含めてください。

世帯全体についてお答えください。

種類	使用 【一つに】		有の場合 →	使用台数 【数値を記入】
	1 有	2 無		
自動車	1 有	2 無	→	台
ガソリンを使用するオートバイ・スクーター (原動機付自転車を含む)	1 有	2 無	→	台

自動車を**使用していない場合は、ここで終了です。**
自動車を**使用している場合は、次ページの問 23、問 24 もお答えください。**

問 23 自動車の種類、排気量、実際の燃費、使用頻度、およその年間の走行距離をお答えください。

排気量については車検証などをご確認ください。

世帯全体で複数台ご使用の場合は、走行距離の多い順に1台目からご回答ください。

		1台目	2台目	3台目
		(注) 縦方向にお答えください。		
種類 【一つに】	ガソリン車 (ハイブリッド含む)	1	1	1
	ディーゼル(軽油)車 (ハイブリッド含む)	2	2	2
	電気自動車	3	3	3
	プラグインハイブリッド車(注)	4	4	4
	その他 (LPG車、燃料電池車等)	5	5	5
排気量 【一つに】	660cc以下(軽自動車)	1	1	1
	661~1000cc	2	2	2
	1001~1500cc	3	3	3
	1501~2000cc	4	4	4
	2001~3000cc	5	5	5
	3001cc以上	6	6	6
実際の燃費 【一つに】	1Lあたり8km未満	1	1	1
	1Lあたり8~12km	2	2	2
	1Lあたり12~16km	3	3	3
	1Lあたり16~20km	4	4	4
	1Lあたり20km以上	5	5	5
	わからない	6	6	6
使用頻度 【一つに】	毎日	1	1	1
	週5~6日	2	2	2
	週3~4日	3	3	3
	週1~2日	4	4	4
	週1日未満	5	5	5
年間の走行距離 【数値を記入】		1年間に 万 千 百 00 km	1年間に 万 千 百 00 km	1年間に 万 千 百 00 km

(注) 家庭用電源等から充電できるハイブリッド車のことを言います。

問 24 お宅での自動車に関わる省エネ行動の実施状況をお答えください。

【一つに】

	実施している	実施していない
自動車をゆっくり加速させるなど、燃費の良い運転を心がけている	1	2

ご協力いただき、誠にありがとうございました。

--	--	--	--

--	--



政府統計

統計法に基づく国の統計調査です。調査票情報の秘密の保護に万全を期します。



一般統計調査

環境省

家庭部門のCO₂排出実態統計調査
冬季調査票
<2月末時点>

お宅での暖房の状況についてお伺いします。

問1 この冬の暖房の仕方について、最も近いものをお答えください。

【一つに】

1 24時間暖房する	2 在室時は暖房する
3 寒いと感じた時のみ暖房する	4 ほとんど暖房しない・まったく暖房しない

問2 お宅では、セントラル暖房システムを使用していますか。

セントラル暖房システムは、集中熱源機（ボイラ等）から供給される熱で、複数の部屋を暖房するシステムを指します。

マルチエアコンを除きます（マルチエアコンを使用している場合は、問4でエアコンとしてお答えください）。

【一つに】

1 使用している	2 使用していない
----------	-----------

→ 問3へお進みください

問2-2をお答えのうえ、問3へお進みください

問2-2 セントラル暖房システムの種類をお答えください。

【一つに】

1 電気温水ボイラ	2 ガス温水ボイラ	3 灯油温水ボイラ
4 ダクト式セントラル空調		

問3 お宅では、以下の床暖房を使用していますか。

【あてはまるものすべてに】

1 電気床暖房	2 ガス温水床暖房	3 灯油温水床暖房
4 床暖房を使用していない		

問4 以下の暖房機器の使用有無をお答えください。使用している機器に関しては使用台数もお答えください。

エネルギー源	機器分類	使用 【一つに】		有の場合	使用台数 【数値を記入】
		1 有	2 無		
電気	エアコン (暖房に使用するもの)(注1)	1 有	2 無	→	台
	電気ストーブ類 (ストーブ、パネルヒーター、オイルヒーターなど)	1 有	2 無	→	台
	電気カーペット・こたつ	1 有	2 無	→	台
	電気蓄熱暖房器(注2)	1 有	2 無	→	台
ガス	ガスストーブ類 (ファンヒーター、FF式ストーブなど)	1 有	2 無	→	台
灯油	灯油ストーブ類 (ファンヒーター、FF式ストーブなど)	1 有	2 無	→	台
木質系	木質系燃料を使用するストーブ類 (まきストーブ、ペレットストーブなど)	1 有	2 無	→	台

(注1) マルチエアコン(室外機1台に対して室内機が複数台あるエアコン)については室内機の使用台数をお答えください。

(注2) 電気蓄熱暖房器は、夜間時間帯に電力を通电して本体内部の蓄熱材(蓄熱レンガ)に熱エネルギーとして蓄え、暖房に利用する暖房機器を指します。

問5 お宅では、太陽熱利用暖房システムを使用していますか。
太陽光発電とは異なるものです。

【一つに】

- | | |
|----------|-----------|
| 1 使用している | 2 使用していない |
|----------|-----------|

問6 お宅で、今冬(1~2月)に最もよく使う暖房機器をお答えください。

【一つに】

- | |
|---|
| 1 エアコン(電気)を最もよく使う |
| 2 電気ストーブ類を最もよく使う(ストーブ、パネルヒーター、オイルヒーターなど) |
| 3 電気カーペット・こたつを最もよく使う |
| 4 電気蓄熱暖房器を最もよく使う |
| 5 ガスストーブ類を最もよく使う(ファンヒーター、FF式ストーブなど) |
| 6 灯油ストーブ類を最もよく使う(ファンヒーター、FF式ストーブなど) |
| 7 木質系燃料を使用するストーブ類を最もよく使う(まきストーブ、ペレットストーブなど) |
| 8 電気床暖房を最もよく使う |
| 9 ガス温水床暖房を最もよく使う |
| 10 灯油温水床暖房を最もよく使う |
| 11 セントラル暖房システムを最もよく使う |
| 12 太陽熱利用暖房システムを最もよく使う |
| 13 その他(具体的に:) |
| 14 暖房機器はない → 問9へお進みください |

問 6-2 問 6 でお答えになった暖房機器の温度設定について、あてはまるものをお答えください。
温度設定をよく変更する場合は、平均的な状況をお答えください。

【一つに】

1	温度を設定している	→温度	<input type="text"/>										
2	強弱を設定している	→5段階で近い設定をお答えください	<table border="1"> <tr> <td>強</td> <td>←</td> <td>中</td> <td>→</td> <td>弱</td> </tr> <tr> <td>1</td> <td>2</td> <td>3</td> <td>4</td> <td>5</td> </tr> </table>	強	←	中	→	弱	1	2	3	4	5
強	←	中	→	弱									
1	2	3	4	5									
3	設定できない												
4	わからない												

問 6-3 問 6 でお答えになった暖房機器について、寒い時期（1～2月）の、平日のおおよその使用時間をお答えください。

就業者がいる世帯の場合、世帯で主に家計を支える方の就労日を「平日」とお考えください。就業者がいない世帯の場合、土・日・祝祭日等を除く日を「平日」とお考えください。

【一つに】

1	2時間未満	2	2時間～4時間未満	3	4時間～8時間未満
4	8時間～12時間未満	5	12時間～16時間未満	6	16時間～24時間未満
7	24時間（一日中）				

問 7 お宅の、ふだん暖房する居室数をお答えください。

食事室兼台所（ダイニング・キッチン）、居室兼食事室兼台所（リビング・ダイニング・キッチン）は居室に含めます。同居世帯がある世帯では、同居世帯が使用している室も含めます。（例：3LDK 居室数4室、2DK 居室数3室）

食事室のない台所（キッチン）は居室に含めません。（例：1K 居室数1室）

【数値を記入】

ふだん暖房する居室数	<input type="text"/> 室	4月調査で回答頂いた お住まいの居室数は <input type="text"/> 室でした。
------------	------------------------	--

問 8 お宅での、ペットのための暖房の使用についてお答えください。

【一つに】

1	ペットのために暖房する	2	ペットのために暖房はしない	3	ペットはいない
---	-------------	---	---------------	---	---------

お宅での冬季の給湯の状況についてお伺いします。

問 9 お宅の浴室の今冬（1～2月）の 1週間の平均的な使用状況をお答えください。

合計で7日となるようにしてください。

【それぞれ数値を記入】

浴槽に湯をはる日数（追い焚きを含む）	1週間に	<input type="text"/> 日
浴槽に湯をはらず、シャワーだけを使用する日数	1週間に	<input type="text"/> 日
浴槽に湯をはらず、シャワーも使用しない日数	1週間に	<input type="text"/> 日
		合計 7日

問 10 お宅での入浴やお湯の使用に関わる省エネ行動の実施状況をお答えください。

お住まいの方全員の平均的な実施状況をお答えください。

シャワーがない、など該当する設備または機能がない場合は「該当しない」とお答えください。

【それぞれ一つに】

	実施して いる	実施して いない	該当しな い
シャワーを使うときは、不必要に流したままにしない	1	2	3
家族が続けて入浴するようにしている (注)	1	2	3
食器を手洗いするときは、お湯を流したままにしない	1	2	3
給湯器を使用しないときは、コントローラー(リモコン)の電源を切るようにしている	1	2	3

(注) 単身世帯の方は「該当しない」とお答えください。

問 11 お宅での今冬(1~2月)の洗面時のお湯の使い方をお答えください。

洗面所で洗顔等にお湯を使う状況についてお答えください。

単身世帯の方は「1 全員使う」または「3 使わない」のいずれかでお答えください。

【一つに】

1 全員使う	2 使う人がいる	3 使わない
--------	----------	--------

問 12 お宅での今冬(1~2月)の台所のお湯の使い方をお答えください。

コンロでお湯を沸して利用する場合を除きます。

食器洗い機で使用するお湯が給湯器から供給される場合を含みます。

【一つに】

1 毎日使う	2 週5~6日使う	3 週3~4日使う
4 週1~2日使う	5 ほとんど使わない・まったく使わない	

その他

問 13 あなたのお宅で使用している融雪機器の種類をお答えください。

お宅だけで光熱費を支払っているものについてお答えください。集合住宅等で共用されるものを除きます。

融雪機器とは、エネルギーを用いて雪を溶かし機械的に除雪を行う装置のことを言います。

【あてはまるものすべてに】

1 電気式の融雪機器(ロードヒーティングなど)	2 ガスを使用する融雪機器
3 灯油を使用する融雪機器	4 いずれも使用していない

問 14 世帯年収をお答えください。

収入がある方全員の年収(税込)の合計をお答えください。

【一つに】

1 250万円未満	2 250~500万円未満	3 500~750万円未満
4 750~1000万円未満	5 1000~1500万円未満	6 1500~2000万円未満
7 2000万円以上		

ご協力いただき、誠にありがとうございました。