

対策概要

■デマンドコントロール装置を導入して、需要電力を計画的にコントロールして契約電力以下に抑える。

導入可能性のある業種・工程

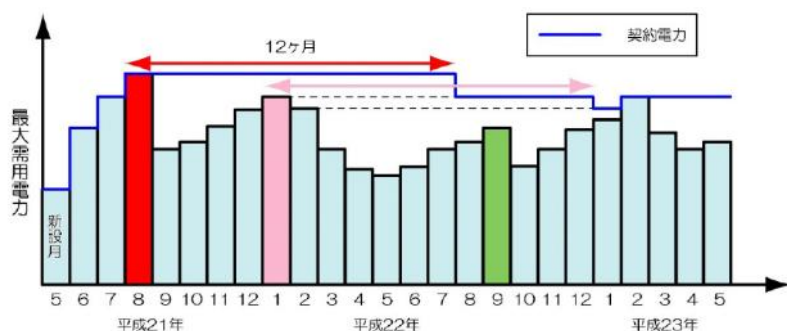
■全業種

原理・仕組み

■デマンドコントロール装置（デマンドコントローラー等）を導入して需要電力を監視し、自動的に警報又は負荷の遮断を行うことで、目標デマンド値を超えないように制御する。これにより、契約電力の低減を図る。

電気の基本料金決定の仕組み^[1]

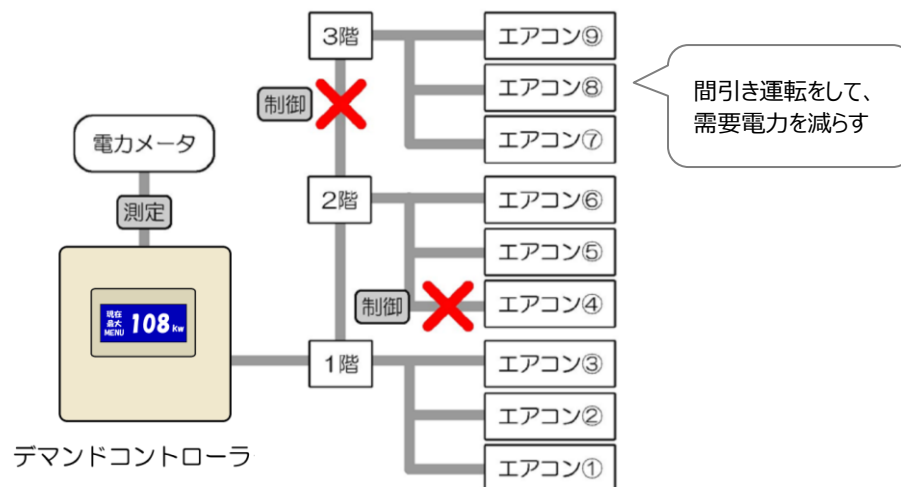
- 電気の基本料金は、契約電力（当月を含めた過去1年間の各月の最大需要電力のうち、最も大きい値）により決定される。デマンドコントローラー等を使うことで、使用状況に応じた空調機器等の管理が可能となり、最大需要電力を抑えられる。



出所) [1]東京都「地球温暖化対策報告書作成ハンドブック地球温暖化対策メニュー編」
<https://www8.kankyo.metro.tokyo.lg.jp/ondanka/report/handbook/> (閲覧日: 2023年12月10日) より作成

対策イメージ^[1]

- 実施手順
 - ① 現状の契約電力（最大需要電力）を把握する。
 - ② デマンドコントローラーを設置し、現状の契約電力を考慮して最大需要電力の目標値を設定する。
 - ③ 実施前後の最大需要電力、エネルギー消費量を比較し、効果を確認する。



効率・導入コストの水準

- 効率水準：－
- 導入コスト水準：－

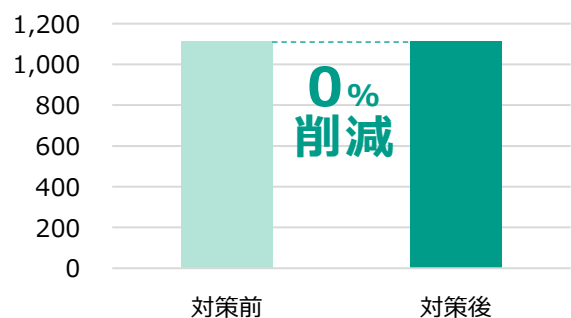
導入効果

- 年間5,000千kWhの電気を消費する事業所にデマンドコントローラーを導入し、契約電力を50kW（1,000kW→950kW）削減したケースにおける試算例は以下のとおり。
- デマンドコントロールによって効率的な運用を行うことで、電力消費量やCO₂排出量の削減につながることも可能であるが、その効果の定量化が難しいため、ここでは電力消費量自体は変わらないものとして試算した。

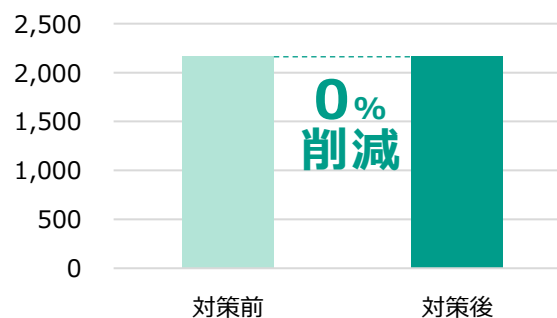
導入効果の試算例

- エネルギーコストは0.8%削減できる試算結果。

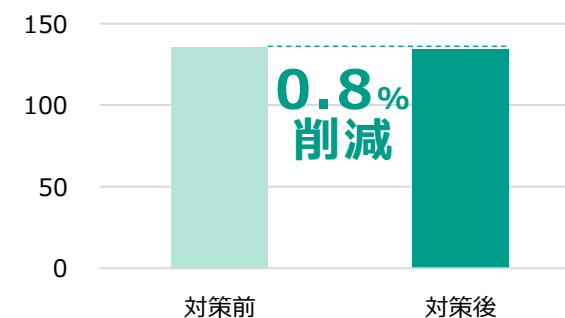
エネルギー消費量 (kL/年)



CO₂排出量 (t-CO₂/年)



エネルギーコスト (百万円/年)



デマンドコントロール装置等の自動制御装置の導入

運用改善・
部分更新



計算条件

- 年間5,000千kWhの電気を消費する事業所にデマンドコントローラーを導入し、契約電力を50kW（1,000kW→950kW）削減したケースを想定した。

項目	記号	Before	After	単位	数値の出所、計算式
電気の単価	①	22.76	22.76	円/kWh	【参考①】
基本料金単価	②	1,814	1,814	円/kW	資料 ^[2] を基に想定
契約電力	③	1,000	950	kW	想定値
基本料金	④	1,814	1,723	千円/月	③×②÷1,000
電気のCO ₂ 排出係数	⑤	0.434	0.434	t-CO ₂ /千kWh	【参考①】
電気の一次エネルギー換算係数	⑥	8.64	8.64	GJ/千kWh	【参考①】
電力消費量	⑦	5,000	5,000	千kWh/年	想定値
エネルギー消費量	⑧	43,200	43,200	GJ/年	⑦×⑥
エネルギーの原油換算係数	⑨	0.0258	0.0258	kL/GJ	【参考①】

出所) [2]東京電力エナジーパートナー株式会社「業務用電力（契約電力500kW以上）」https://www.tepco.co.jp/ep/corporate/plan_h/plan04.html（閲覧日：2024年2月6日）

計算結果

項目	記号	Before	After	単位	計算式
エネルギー消費量	⑩	1,115	1,115	kL/年	⑧×⑨
CO ₂ 排出量	⑪	2,170	2,170	t-CO ₂ /年	⑦×⑤
エネルギーコスト	⑫	135.6	134.5	百万円/年	(⑦×①+④×12月/年)÷1,000

備考

- デマンドコントローラーは、最大電力を引き下げることが目的としており、電力消費量の削減には直接的には寄与しない。デマンドコントローラーには電気の使用実績を計測・記録する機能を有しているものもあり、このデータを活用することでエネルギー消費量の削減につながることも可能である。