

(1)事業概要

①【事業概要】

従来のバイナリー発電は、次の課題がある。

- i) 作動媒体の安全性や環境汚染が懸念され、立地の障害となる。
(アンモニア: 毒性・臭気、ペンタン: 燃焼・爆発、フロン: 温暖化係数大)
- ii) 発電効率が低く、出力当りの設備コストが高く、経済性が劣る。

本技術開発は、

- i) 作動媒体に水を用いることで安全性と環境性と高い送電端効率を実現し、
- ii) 蒸発部を高・低圧の2段に分ける事による効率向上に加え、高速タービン発電機と低圧力損失熱交換器の採用により高い発電効率を実現する。

これにより、環境性と経済性に優れた発電システムを開発する。

②【期待されるCO₂削減効果】

○2020年時点の削減効果

(試算方法パターン C, III-i)

- ・2020年度 地熱発電全体の予想最大普及量(累積): 290万kW
(「2050年自然エネルギービジョンにおける地熱エネルギーの貢献」、地熱学会誌Vol30, No3, 2008)
- ・2020年度に期待される本技術の最大普及量: 累積28.7万kW (100kW換算で2,870台、生産能力増強により2020年の生産台数を2,000台と想定。(4)②項を参照)
- ・1台当たりのCO₂排出原単位100kW/台 × 8,000h/年 × 0.35kgCO₂/kwh = 280t/台年
- ・年間CO₂削減量: = 280t-CO₂/台年 × 2,870台 = 80万t-CO₂/年

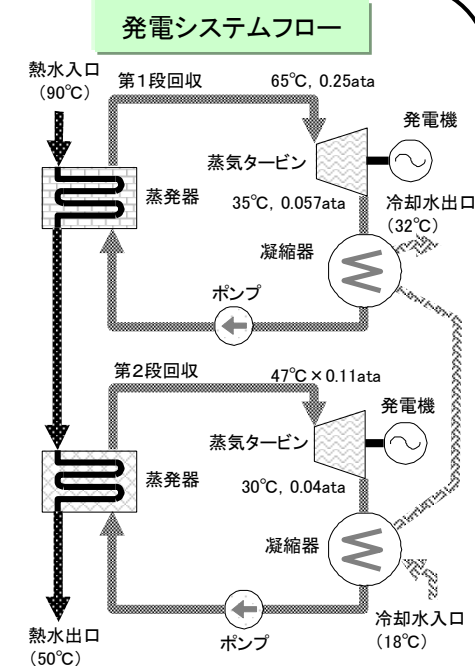
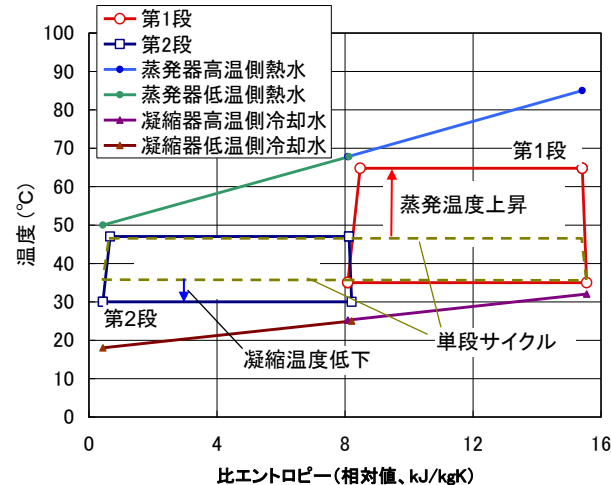
③【技術開発の詳細】

- i) 2段水ランキンサイクルの設計
初年度に試験機(20kW)、2年目に実用機(40kW~100kW)のサイクル設計
- ii) 高速タービン発電機の開発
スラスト軸受の自立バランス機構・発電機巻線絶縁方法の開発
実証試験機的设计・製作
- iii) 低圧損コンパクト熱交換器の開発
二層流(蒸発、凝縮)に適した流路の開発、分解洗浄可能な構造の考案、
実証試験用の蒸発器・凝縮器の設計・製作
- iv) 発電システムの製作および運転試験
初年度に高圧段発電システムの製作と試験、2年目に低圧段発電システムの
製作と試験、ならびに高・低圧段を組み合わせた総合運転試験。
- v) 実用機設計と普及シナリオの検討
適用先の設置要件調査、40~100kW機の設計、建設コスト算出、経済性評価。
実用化に向けた事業体制の検討。

④【システム構成】

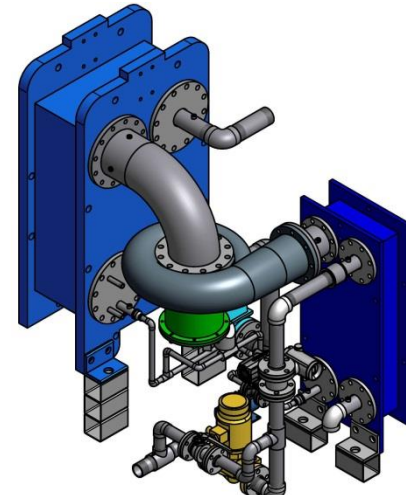
2段サイクルの原理

(2段にすることにより動作線で囲まれる台形の合計面積(∝出力)が大きく取れ、効率も向上する)



発電システム外観図(1段分)

コンパクト熱交換器



高速タービン発電機

(2)事業の必要性

①【技術的意義】

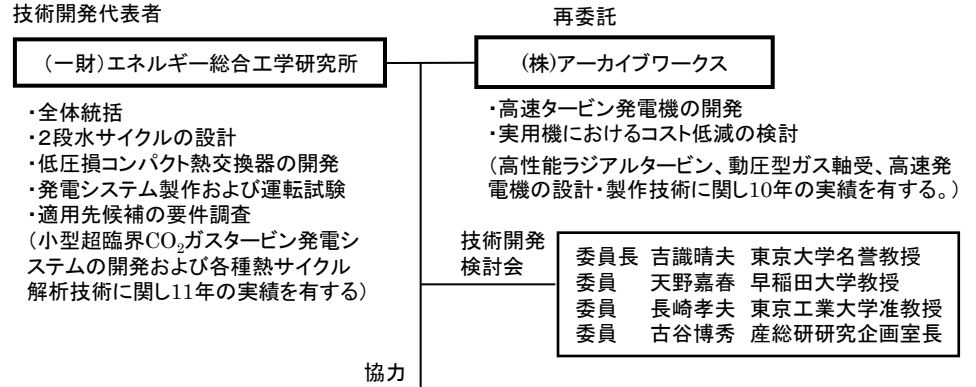
- 本技術開発により、水バイナリーサイクルの課題であった効率とコンパクト性の問題が大きく改善され、生活環境や地球環境への影響がないバイナリー発電技術が確立される。
- 本技術は、中低温の熱を利用する発電として、地熱発電の他、産業用の排熱利用発電や自動車排熱回収発電にも適用可能であり、産業部門や運輸部門の省エネルギーに寄与する。
- 本提案の要素技術の一つである蒸気と水(ガスと液)のハイブリッド軸受を用いた超高速ターボ発電機は、広範な応用分野がある。例えば、家電用や業務用の冷凍サイクル(エアコン、ヒートポンプ給湯器、冷蔵庫、冷凍機等)にも小型ターボ圧縮機として適用可能で、当該機器の高効率化(省エネルギー化)に寄与する。
- 本提案の要素技術の一つである低圧損コンパクト熱交換器も広い応用分野がある。熱交換器はあらゆるエネルギープラントで必要とされる機器であり、低圧損、高伝熱特性という特長により適用プラントの高効率化に寄与する。

②【社会的意義】

- ア. 温暖化対策施策を推進する上での社会的・経済的・行政的な必要性
- 本技術の確立により、従来のバイナリー発電の環境影響問題が解決し、経済性の向上とも相まって、中低温の地熱や排熱を利用した発電の普及拡大が促進される。CO₂排出削減と、電力供給力の増加に寄与する。
 - 周辺環境への影響がない本技術は、高温の温泉水の温度調整を兼用する温泉発電として最適であり、より少ない温水で多くの発電が可能となる。バイナリー発電と温泉業との共存共栄が可能になり、観光の振興や地域の活性化にも寄与する。
 - 発電利用後の温水や冷却水の温排水を農業や水産業に利用することについても、農水産業への影響のまったく心配がないことから、熱のカスケード利用や多様な産業間の協業が可能になり、地域活性化に貢献する。
 - ハイブリッド軸受式超高速ターボマシンは、広範な応用分野を持つコア技術として注目され、この技術を世界に先駆けて確立することにより、我が国産業の競争力強化とともに、新規産業の創出にも貢献する。
- イ. 規制措置の導入
- 本技術の確立により環境性と経済性に優れたバイナリー発電技術が広く提供可能になるので、低温廃熱の利用の義務化等の制度的措置につながる事が想定される。また、バイナリー発電において温室効果ガス(フロン等)、有毒物質(アンモニア等)、爆発性危険物(ペンタン等)を使用する必要がなくなるため、それら物質の使用に対する規制措置の導入が可能になる。

(3)事業の効率性

①【実施体制】



商品化検討チーム	
鋳造	大同(名古屋)、峯陽(長崎)、キャストム(広島)、キングパーツ(広島)
機械加工	猪口鉄工所(長崎)、秀工社(長崎)、アイコアルファ(名古屋)
電子	イサハヤ電子(長崎)
電機	福電(大阪)、サイエンスリサーチ(長崎)、太陽光機(長崎)
計測・制御	システムファイブ(長崎)、樋口電機(長崎)、九州計測器(福岡)
熱交換器	アルファラバル(東京)、日阪(大阪)
磁石	信越化学(福井)
配管	新長崎商事(長崎)、木村ステンレス(長崎)
表面処理	滲透工業(長崎)、ファインコーティング(長崎)
プレス加工	湯川王冠(長崎)、聖徳ゼロテック(佐賀)
部品調達	本田商会(長崎)

②【実施計画】

	平成24年度	平成25年度
2段水ランキンサイクルの設計	→	→
	4,774千円	5,024千円
高速タービン発電機の開発	→	→
	34,603千円	32,128千円
低圧損コンパクト熱交換器の開発	→	→
	22,186千円	25,254千円
発電システムの製作および運転試験	→	→
	30,547千円	21,238千円
実用機設計と導入シナリオの検討	→	→
	6,741千円	7,840千円
合計	98,851千円	91,484千円

(4)事業の有効性

①【目標設定・達成可能性】

○最終的な目標:

- 目標1: 20kW級発電システムにおいて定格出力運転の実証(熱源90℃、冷却水20℃)
- 目標2: 上記運転において、発電端効率5%以上の達成(熱源90℃、冷却水20℃)
(発電端効率実績: 高圧段7.24%、低圧段5.28%、全体6.3%)

○提案者の過去の実績:

- 超臨界CO₂ガスタービン発電、海洋温度発電等、本提案と類似の小型閉サイクル発電システム、並びに要素機器(タービン発電機、熱交換器)の開発に成功した実績がある。
- ・閉サイクル(超臨界CO₂GT)発電システム製作・実証 ; 200W発電運転成功
- ・高速タービン発電機(100kW)実証試験 ; 5.5万rpm運転成功
- ・小型ラジアルタービン高性能化開発 ; 効率80%以上達成
- ・高速モータ駆動ガス軸受圧縮機開発 ; 3kW-15万rpm, 10kW-10万rpm回転成功
- ・低圧損マイクロチャネル熱交換器の開発 ; 超臨界CO₂にて実証、圧損は市販品の1/3

②【事業化・普及の見込み】

○事業化計画

- ・2014年度 開発完了。商品化メーカーの候補を数社抽出。
- ・2015年度 量産設計・量産試作
- ・2016年度 販売開始

○事業展開における普及の見込み(～2020年)

- 実用化段階の設備コスト目標: 60～25万円/kW
- 実用化段階単純償却年: 2.4年程度(設備費60万円/kW、売電単価42円/kWの場合)
1.2年程度(設備費25万円/kW、売電単価42円/kWの場合)
- 設置工事費、系統連系費、保守費、人件費等を含めて算出

年度	2016	2017	2018	2019	2020
目標販売台数 (台/年) <small>(100kW機換算)</small>	30	120	240	480	2,000
目標販売価格 (万円/kW)	60	50	40	35	25
累積普及台数 (台)	30	150	390	870	2,870
CO ₂ 削減量 (t-CO ₂ /年)	8,400	42,000	109,200	243,600	803,600

(5)事業終了後の展開

○バイナリー発電用の作動媒体

本技術開発でこの2点を大幅改善

媒体	水	水アンモニア	ペンタン	代替フロン
サイクル	ランキン	カリーナ	ランキン	ランキン
サイクル効率	△低(単段) → ○高(2段)	○高	△低(単段)	△低(単段)
機器構成	○シンプル	△複雑	○シンプル	○シンプル
機器寸法	△大 → ○コンパクト化	○小	○小	○小
腐食性	○小(対応容易)	△大	○なし	○なし
安全性	○不燃	△可燃、毒性	△可燃、爆発	○不燃
環境影響	○環境負荷ゼロ	△臭気、毒性	△無毒だが揮発引火性	△温暖化係数大
ホライタービン主任技術者	○不要	△要	△要	○不要
高圧ガス規制	○非対象	△対象	△対象	○非対象
開発例	少ない	有り	有り	有り

○開発技術の展開

(一財)エネルギー総合工学研究所
2段水ランキンサイクル解析、低圧損コンパクト熱交換器の設計技術

(株)アーカイブワークス
高性能ラジアルタービン、動圧型ガス軸受、高速タービン発電機の設計・製作技術

◎単段・多段水バイナリー発電の実用化

その適用先として

- ①温泉、②中低温地熱、③工場排熱等
 - ④バイオマス熱利用発電、⑤自動車排熱発電
 - ⑥太陽熱利用発電
- 等への商品化展開・世界中への販売を図る。

上記①～⑥を中心に、安全で環境負荷ゼロの水バイナリー発電装置を普及し、CO₂削減に資することで社会的な要請に応えます。

温泉発電

中低温地熱発電

産業排熱発電

自動車排熱発電

CO₂排出削減対策技術開発評価委員会による終了課題事後評価の結果

- 評価点 6.7点（10点満点中）

- 評価コメント

- 本システムのランキン効率競争力がある。今後コストダウンとシステムの信頼性を確立すれば多くの需要を喚起できる可能性がある。
- 低温源利用のバイナリー発電への貢献は評価する。
- 実用化に向けて、温泉水などを用いた現実の条件下における実証試験を行うこと。
- 今後、適切な適用場所についても十分検討を行うこと。