

9.6 大気中粒子状物質の分析法

9.6.1 はじめに

大気中の粒子状物質の測定はハイボリュームエアサンプラ（以下 HV とする）又はローボリュームエアサンプラ（以下 LV とする）を用いてフィルタ上に粒子を捕集し、粒子濃度を求め、金属成分等の分析に供する^{1)~3)}。そのほかに粒子の粒径別採取法としてアンダーセンサンプラ法⁴⁾等がある。

原子吸光光度法や ICP（Inductivity Coupled Prazuma）発光分析法で金属成分を分析する場合は、あらかじめ試料を酸分解し、測定対象物質を溶液化する必要があるが、放射化分析法や蛍光 X 線分析法では非破壊分析が可能である。

ここでは、粒子状物質中の金属成分分析法として最も広く用いられている原子吸光光度法について記述し、非破壊分析が可能である放射化分析法について概説する。

9.6.2 原子吸光光度法

(1) 試料採取法と質量濃度の測定

図 9.6.1 に HV、図 9.6.2 に LV の試料採取装置を示す。フィルタには粒径 $0.3 \mu\text{m}$ の粒子状物質に対し 99% 以上の捕集率を有し、圧力損失が低く、吸湿性及びガス状物質の吸着と反応性が少なく、分析の妨害となる物質を含まないことが求められる。通常 HV では石英繊維フィルタ、弗素樹脂フィルタ、ニトロセルロースフィルタを用い、LV では上記のフィルタのほかメンブランフィルタも使用している。捕集時間は通常 HV では 24 時間、LV では 4 日間から 1 週間である。

試料捕集前後に 24 時間以上恒温（通常 20°C ）、恒湿室（50%）で恒量にした後にフィルタを秤量し、粒子濃度（ $\mu\text{g}/\text{m}^3$ ）を求める。

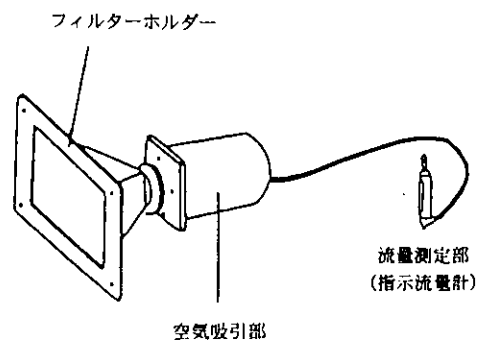
(2) 試料溶液の調製（ふっ酸・硝酸・過塩素酸法）

- a) 試料を捕集したフィルタは適切量切り取り、100 ml の四ふっ化エチレン製ビーカに入れ、硝酸 20 ml、塩酸 5 ml を加え四ふっ化エチレン製時計皿で覆い、 130°C のホットプレート上で穏やかに約 1 時間加熱する。時計皿を取りのぞき、液量が 5 ml 程度になったら、硝酸 5 ml 加え、再び加熱する。
- b) 冷却後硝酸 10 ml、過塩素酸 3 ml、ふっ化水素酸 3 ml を加え、時計皿をずらしてかぶせ約 200°C のホットプレートで穏やかに加熱する。
- c) 過塩素酸の白煙が発生し始めたら冷却し、硝酸 5 ml を加えて加熱する。過塩素酸の白煙が発生し始めたらビーカを時計皿で完全に覆い、引き続き加熱し、内容物が白色ないし淡黄色になったら時計皿を外し、乾固して白煙の発生が僅かになったら加熱を止め冷却する。
- d) 温水 50 ml 及び硝酸（1⇒10）10 ml を加え、水浴上又はホットプレート上で約 10 分間加温し、固形物を溶かす。
- e) 静置してから内容物をろ紙 No.5C を用いてろ過する。ビーカ及びろ紙を温硝酸（1⇒10）で洗い、同様にろ過する。全てのろ液を 100 ml の四フッ化エチレン製ビーカに移し、水浴上又はホットプレート上で穏やかに加熱し、蒸発乾固する。

f) 冷却後、先のピーカ内に塩酸（1⇒10）10 mlを加え、水浴上で加温して溶かす。冷却後、全量をフラスコ（25 ml）に移し、水を加えて定容とし、試料溶液とする。

g) 別に、ブランク試験用フィルタについてa) からf) の操作を行いブランク試料溶液を調製する。

この他に試料溶液の調製法として試料を捕集したフィルタを加圧分解装置で加熱分解する方法や王水によって加熱分解し、試料溶液を調製する方法³⁾ などがある。



ハイポリウムエアサンプラ

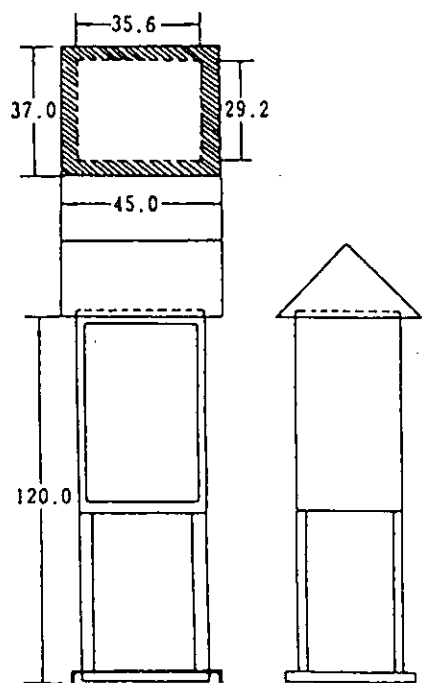
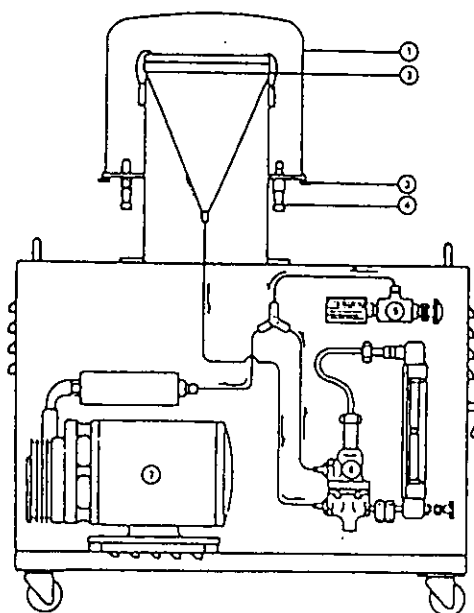


図 9.6.1 HV (上) とそのシェルタ (下)



- ① トップカバー (ステンレス)
- ② フィルターホルダー、フィルター押え金具 (ステンレス)
- ③ トップカバー締付ねじ (5 コプラスチック)
- ④ サイクロン (3 コ)
- ⑤ 調整弁及びフィルター (ステンレス)
- ⑥ 定差圧弁 (ステンレス、カバーはアクリル)
- ⑦ ロータリーポンプ (200 W)

図 9.6.2 LV の構造

(3) フレーム原子吸光分析条件設定と機器の調製

9.6.2の(2)で調整した試料溶液をアセチレン-空気フレーム中に噴霧し、各対象物質の分析線波長の吸収を測定して各対象物質の検量線から定量する。

フレーム原子吸光分析条件として以下のものを参考として適宜設定する。

分析線波長 : 各対象物質の波長 (例えばニッケルの場合 232.0 nm)

ランプ電流 : 各対象物質による (例えばニッケルの場合 10 mA)

ガス流量 : アセチレン (1.7 l/min)、空気 (15 l/min)

(4) 検量線の作成

各対象物質標準液 (100 μg/ml) の 0.3~6.0 ml を全量フラスコ (100 ml) に段階的に取り、試料溶液と同じ条件になるように酸を加えた後、水を加えて定容とする。0 を含めて 5 段階以上の標準濃度系列を調製する。

調製した各標準濃度系列について (3) の条件で操作し、検量線を作成する。

(5) ブランク試料溶液及び試料溶液についてそれぞれ (3) の条件で操作し、ブランク値 (M_b : μg/ml) 及び各対象物質質量 (M_s : μg/ml) を求める。

(6) 濃度の算出

(1) 式により各対象物質の大気中濃度を算出する。

$$C = \frac{(M_s - M_b) \times E \times S}{s \times V_{20}} \dots\dots\dots (1)$$

ここで、

C : 大気中の各対象物質濃度 (μg/m³)

M_s : 試料溶液中の各対象物質濃度 (μg/ml)

M_b : ブランク試料溶液中の各対象物質濃度 (μg/ml)

E : (2) で得た試料溶液の量 (ml)

S : 試料を捕集したフィルタ面積 (cm²)

s : 分析に用いたフィルタ面積 (cm²)

V_{20} : 20℃における空気捕集量 (m³)

9.6.3 放射化分析法

(原理及び特徴)

放射化分析法は原子核反応に基づく分析法の総称である。なかでも、原子炉での高い密度の熱中性子により試料を照射し、生成する放射性核種のガンマ線を半導体検出器により測定する熱中性子放射化分析法は多元素の微量分析が可能な方法である。大気中粒子物質のように、得られる試料の量が少

なく、多くの微量元素が含まれるような試料の分析に適した方法であり、次のような特徴がある。

<長所>

- 高感度多元素分析法であり、大気中粒子物質の約 30 元素の分析が出来る
- 化学処理をしない非破壊分析が可能のため、分析中にコンタミ（汚染）が少ない

<短所>

- 実験用原子炉の施設及び半導体ガンマ線検出器等が必要である
- 放射性同位元素の半減期により、分析結果が全てわかるまでに約 1 ヶ月かかる
- 鉛、カドミウム等の元素の感度がわるい

(分析例)

環境庁の国設大気測定網においてローポリウム・エアサンプラーを用いてニトロセルロース製メンブラン・フィルターに捕集した大気中粒子物質を次のような条件で照射・測定して約 30 元素の分析を行っている⁹⁾。

- 原子炉及び熱中性子密度：立教大学原子力研究所、熱中性子密度 $0.5 \sim 1.5 \times 10^{12} \text{ n/cm}^2/\text{sec}$
- 熱中性子照射：3 分間（短寿命核種用）及び 6 時間（中・長寿命核種用）の照射
- ガンマ線測定：数分後（短寿命核種）、数日後（中寿命核種）及び数週間後（長寿命核種）にそれぞれ 5 分間、20 分間及び 1 時間の測定
- 測定元素：Ag, Al, As, Ba, Br, Ca, Ce, Cl, Co, Cr, Cs, Cu, Fe, Hf, K, La, Lu, Mn, Na, Sb, Sc, Se, Sm, Th, Ti, V, W 及び Zn
- その他元素：Cd, Ni 及び Pb については蛍光 X 線分析法により分析

放射化分析法を用いて大気中の多元素成分を測定することによって、大気中粒子のキャラクタリゼーションを行うことができる。また、土壌（Al, Sc 等）、海塩（Na, Cl）、鉄鋼業（Mn, Fe 等）、廃棄物焼却（K, Sb 等）、重油燃焼（V, Ni 等）等の典型的な発生源の寄与率を指標元素の測定値から推定する、CEB（Chemical Element Balance）法にも用いられる。その他、黄砂現象の解明などの地球科学的研究にも用いられている。