

大綱の評価

1. 現在の温室効果ガスの排出量の状況

(1) 1990年から2003年までの排出量の推移

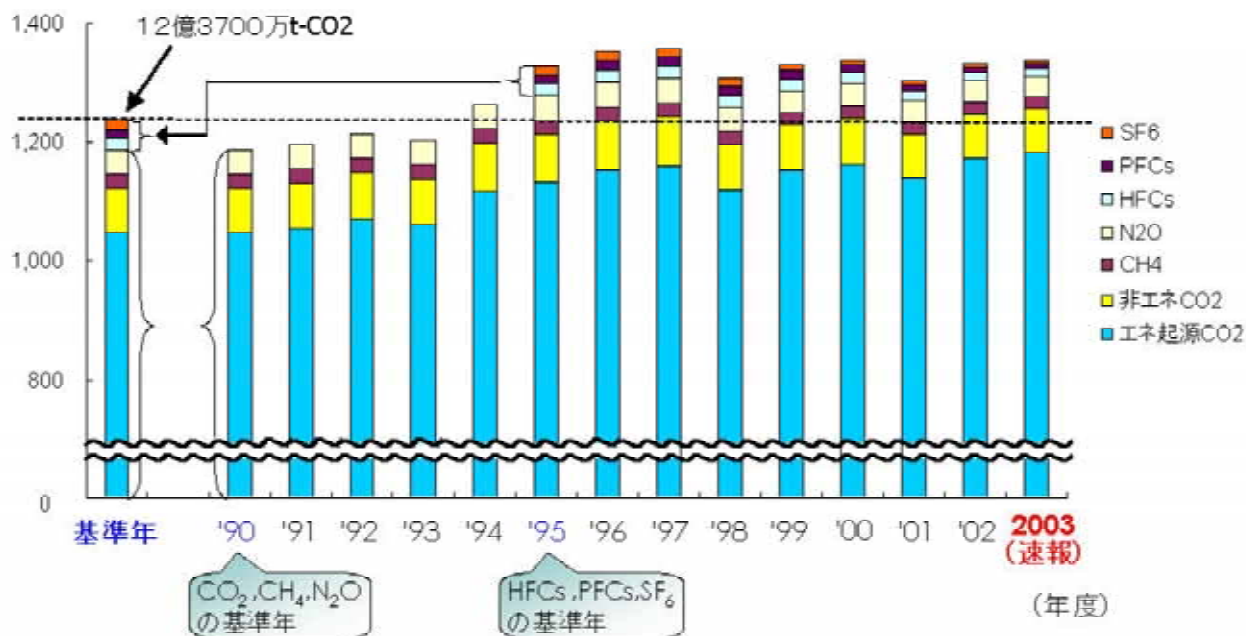
(各区分の排出量)

2002年度の我が国の温室効果ガスの総排出量は13億3,100万t-CO₂となっており、基準年の総排出量を7.6%上回っている。

また、環境省の推計(速報値)によると、2003年度の我が国の温室効果ガスの総排出量は13億3,600万t-CO₂となっており、基準年の総排出量を8.0%上回っている。(図3参照)

(図3：我が国の温室効果ガス総排出量の推移)

(百万トンCO₂換算)

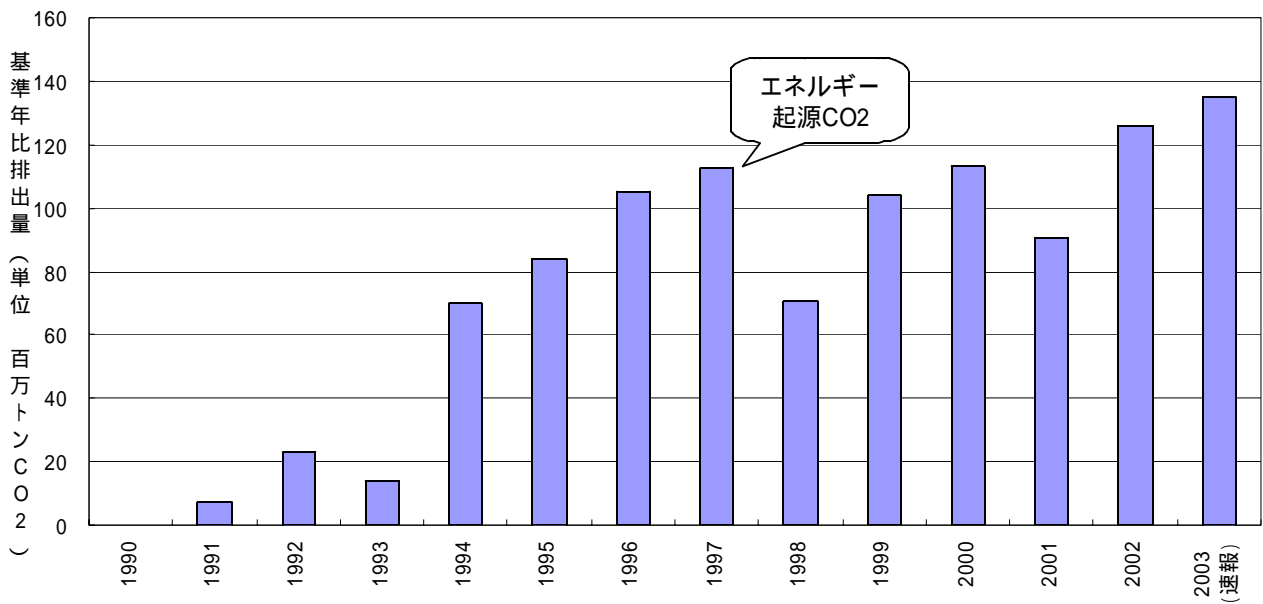


(温室効果ガス別の排出量の推移)

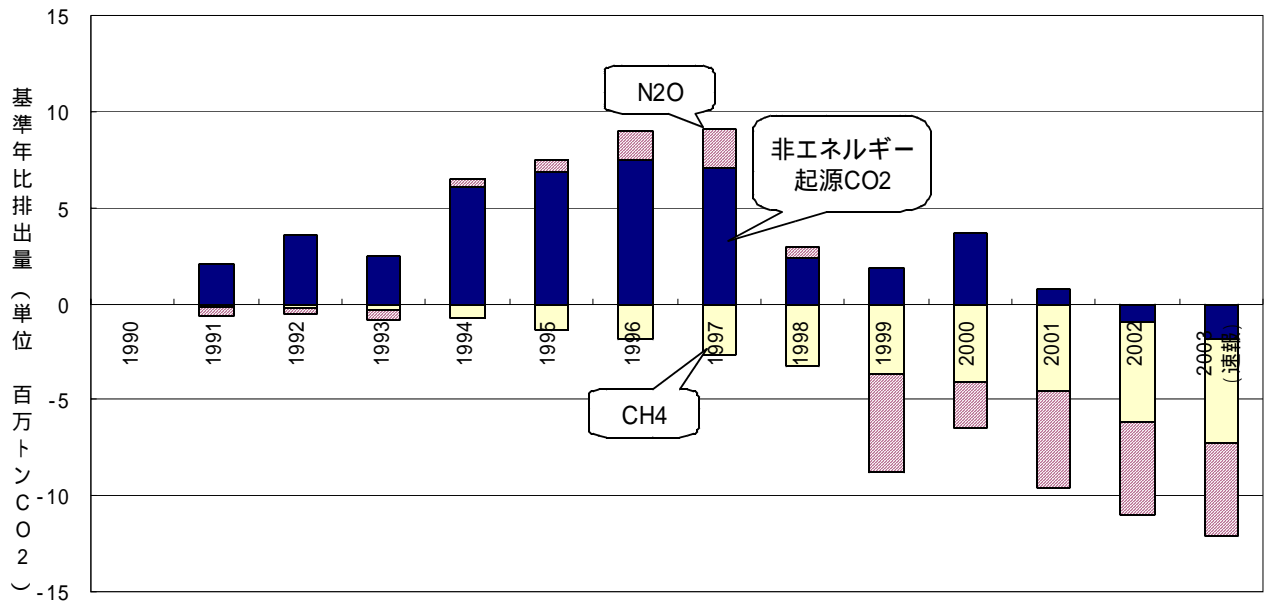
基準年から2003年までの温室効果ガス排出量の増減を温室効果ガス別に見ると、我が国の総排出量の9割以上を占める二酸化炭素の増加が大きく、その他5種類のガスは基準年を下回っている。(図4 - 6 参照)

また、大綱で定められている、各温室効果ガス等の区分毎の目標との対比で2003年度の排出量を見ると、「エネルギー起源二酸化炭素」については排出量が目標の水準を大幅に上回っており、「非エネルギー起源二酸化炭素、メタン、一酸化二窒素」及び「代替フロン等3ガス」については排出量が目標の水準を下回っている。なお、大綱の「革新的技術開発」及び「国民の各界各層の地球温暖化防止活動の推進」の区分については、エネルギー起源二酸化炭素の区分とは別に目標が設定されているが、統計として示される排出量データとの関係では、その効果は主としてエネルギー起源二酸化炭素の排出量の内数として算定されている。

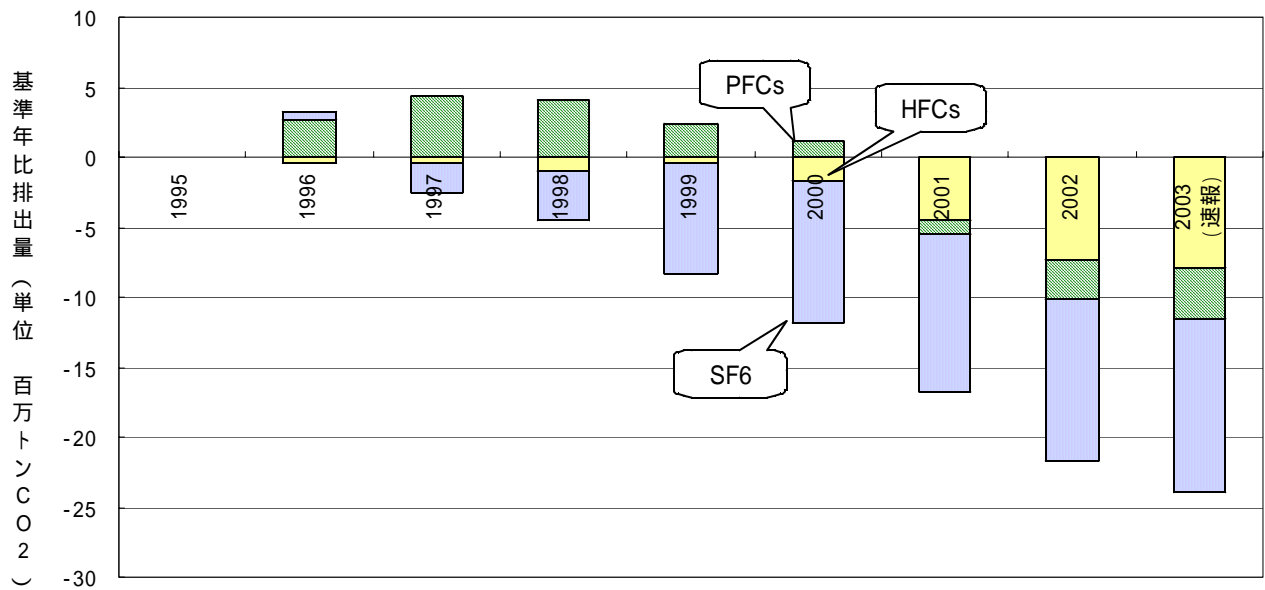
(図4 : エネルギー起源二酸化炭素の基準年比排出量の推移)



(図 5 : 非エネルギー起源二酸化炭素、メタン、一酸化二窒素の基準年比排出量の推移)



(図 6 : HFCs、PFCs、SF6の基準年比排出量の推移)



確報値は各種統計の年報値に基づいて算定されるが、現段階では年報値は公表されていないため、この速報値の算定に当たっては環境省が各種統計の月報値を積算し、月報値がないものについては2002年度値を代用している。そのため、政府全体でとりまとめる確報値との間に数%の誤差が生じる可能性がある。

(部門別の排出量)

1990年から2003年までの温室効果ガス排出量のうち、エネルギー起源二酸化炭素の推移について、部門別をみると以下のとおりである。(図7参照)

(図7：エネルギー起源二酸化炭素排出量の部門別の推移)

