

水質汚濁防止法の一部を改正する法律について

(平成23年6月22日公布、平成24年6月1日施行)

資料7

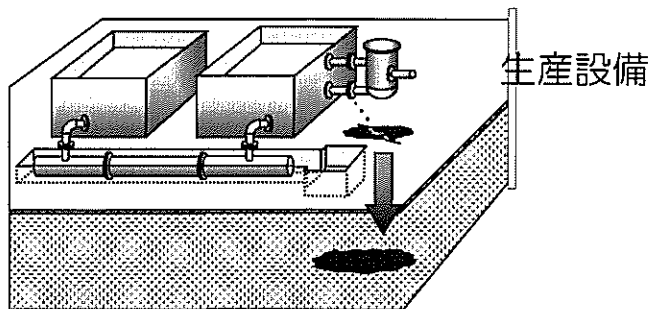
改正の背景

平成24年12月 環境省

- 昨今の調査によって、工場又は事業場からのトリクロロエチレン等の有害な物質の漏えいによる地下水汚染事例が、毎年継続的に確認され、その中には、事業場等の周辺住民が利用する井戸水から検出された例もあることが判明。
- これらは、事業場等における生産設備・貯蔵設備等の老朽化や、生産設備等の使用の際の作業ミス等による漏えいが原因の大半。
- 地下水は都市用水の約25%を占める貴重な淡水資源。一方、地下水汚染は、地下における水の移動経路が複雑であるため、原因者の特定が難しく、自然の浄化作用による水質の改善が期待できないこと等から一度汚染すると回復が困難。

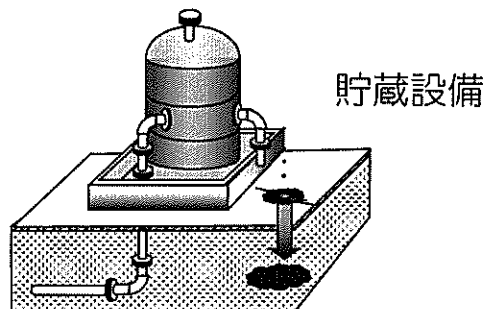
地下水汚染の未然防止のための実効ある取組の推進を図る必要

【地下水汚染事例1】



- ◆平成19年、金属製品製造工場で、溶液槽の配管つなぎ目が劣化し、六価クロムが漏えいし、床面の亀裂から浸透

【地下水汚染事例2】



- ◆平成13年、輸送用機械器具製造工場で、トリクロロエチレンの貯蔵タンクへの移し替え作業による地下水汚染が判明

周辺井戸から検出。自治体は、井戸所有者に飲用中止を指導

改正内容

(1) 対象施設の拡大

有害物質を貯蔵する施設等の設置者は、施設の構造等について、都道府県知事等に事前に届け出なければならないこととする。

(2) 構造等に関する基準遵守義務等

有害物質の使用、貯蔵等を行う施設の設置者は、構造等に関する基準を遵守しなければならないこととする。また、都道府県知事等は、当該施設が基準を遵守していないときは、必要に応じ命令できることとする。

(3) 定期点検の義務の創設

有害物質の使用、貯蔵等を行う施設の設置者は、施設の構造・使用の方法等について、定期的に点検しなければならないこととする。

○ 工場・事業場における有害物質の非意図的な漏えいや、床面等からの地下浸透を防止！

【施行期日】公布の日から1年以内で政令で定める日(平成24年6月1日)から施行。