

表 1.1 近年の水質状況（北上川）

河川

水系名	類型	環境基準点	年度	BOD(mg/l)				pH	
				最小 ~ 最大	平均	75%値	基準値	最小 ~ 最大	基準値
北上川(1)	A A	芋田橋	H15	0.5 ~ 1.7	1.1	1.4	1	7.0 ~ 7.6	6.5 ~ 8.5
			H14	0.5 ~ 2.3	1.1	1.4		6.8 ~ 8.5	
			H13	0.6 ~ 2.8	1.4	1.7		7.1 ~ 7.5	
北上川(2)	A	南大橋	H15	0.5 ~ 1.3	0.8	0.9	2	7.2 ~ 8.0	6.5 ~ 8.5
			H14	0.5 ~ 1.2	0.8	0.8		7.2 ~ 8.0	
			H13	0.5 ~ 1.2	0.8	0.9		7.2 ~ 7.9	
北上川(3)	A	珊瑚橋	H15	0.5 ~ 1.5	1.0	1.2	2	7.1 ~ 7.7	6.5 ~ 8.5
			H14	0.6 ~ 1.6	1.0	1.0		7.3 ~ 8.2	
			H13	0.5 ~ 1.5	1.0	1.1		7.3 ~ 7.7	
北上川(4)	A	千歳橋	H15	0.5 ~ 1.5	1.0	1.2	2	7.0 ~ 7.6	6.5 ~ 8.5
			H14	0.5 ~ 2.0	1.1	1.3		7.0 ~ 7.7	
			H13	0.6 ~ 1.7	1.1	1.2		7.0 ~ 7.6	
		登米大橋	H15	0.5 ~ 1.5	0.8	0.8		7.1 ~ 7.9	
			H14	0.5 ~ 2.8	1.0	1.1		7.2 ~ 7.9	
			H13	0.5 ~ 1.7	0.9	0.9		7.1 ~ 8.1	

環境基準点	年度	DO(mg/l)			SS(mg/l)			大腸菌群数 (MPN/100ml)		
		最小 ~ 最大	平均	基準値	最小 ~ 最大	平均	基準値	最小 ~ 最大	平均	基準値
芋田橋	H15	9.4 ~ 14	11	7.5	3 ~ 34	11	25	1,700 ~ 35,000	11,000	50
	H14	8.8 ~ 15	11		1 ~ 10	5		260 ~ 24,000	65,000	
	H13	8.8 ~ 13	11		2 ~ 52	13		330 ~ 35,000	7,700	
南大橋	H15	8.9 ~ 13	11	7.5	1 ~ 17	5	25	230 ~ 22,000	4,900	1,000
	H14	9.0 ~ 15	11		1 ~ 9	5		230 ~ 49,000	9,100	
	H13	8.6 ~ 13	11		2 ~ 18	7		330 ~ 13,000	3,700	
珊瑚橋	H15	8.6 ~ 13	11	7.5	2 ~ 17	7	25	490 ~ 49,000	7,400	1,000
	H14	8.6 ~ 14	11		2 ~ 14	7		230 ~ 49,000	11,000	
	H13	8.2 ~ 12	10		2 ~ 15	7		490 ~ 13,000	4,000	
千歳橋	H15	8.1 ~ 13	10	7.5	3 ~ 18	7	25	130 ~ 49,000	5,400	1,000
	H14	8.4 ~ 13	10		2 ~ 21	9		790 ~ 79,000	19,000	
	H13	7.5 ~ 13	10		4 ~ 42	11		490 ~ 79,000	18,000	
登米大橋	H15	8.6 ~ 14	11	7.5	1 ~ 16	6	25	490 ~ 49,000	6,900	1,000
	H14	8.2 ~ 15	11		2 ~ 110	8		230 ~ 920,000	22,000	
	H13	7.4 ~ 14	11		1 ~ 21	6		490 ~ 540,000	30,000	

湖沼

水系名	類型	環境基準点	年度	COD(mg/l)				pH	
				最小 ~ 最大	平均	75%値	基準値	最小 ~ 最大	基準値
四十四田ダム貯水池	A	L22ダムサイト	H15	1.1 ~ 3.3	1.8	2.0	3	6.8 ~ 7.8	6.5 ~ 8.5

環境基準点	年度	DO(mg/l)			SS(mg/l)			大腸菌群数 (MPN/100ml)		
		最小 ~ 最大	平均	基準値	最小 ~ 最大	平均	基準値	最小 ~ 最大	平均	基準値
L22ダムサイト	H15	3.8 ~ 13	9.7	7.5	1 ~ 9	3	5	4.5 ~ 24,000	3,300	1,000

水系名	類型	環境基準点	年度	全窒素 (mg/l)			全磷 (mg/l)						
				最小	～	最大	平均	基準値	最小	～	最大	平均	基準値
四十四田ダム貯水池		L22 ダムサイト	H15	0.87	～	1.4	1.1	-	0.011	～	0.035	0.021	0.03

(出典: 公共用水域の水質測定結果)

- 公共用水域水質測定結果 平成 13 年度～平成 15 年度
 水質汚濁防止法の規定に基づき、全国の都道府県が毎年定める測定計画に従って、都道府県、水質汚濁防止法政令市のほか、一級河川のうち国の直轄管理区間については、国土交通省地方整備局等によって実施される。
 原則、河川は表層(水深の2割の位置)、湖沼は表層(成層期には成層を配慮)、海域は表層、中層(必要に応じて下層)の測定結果である。

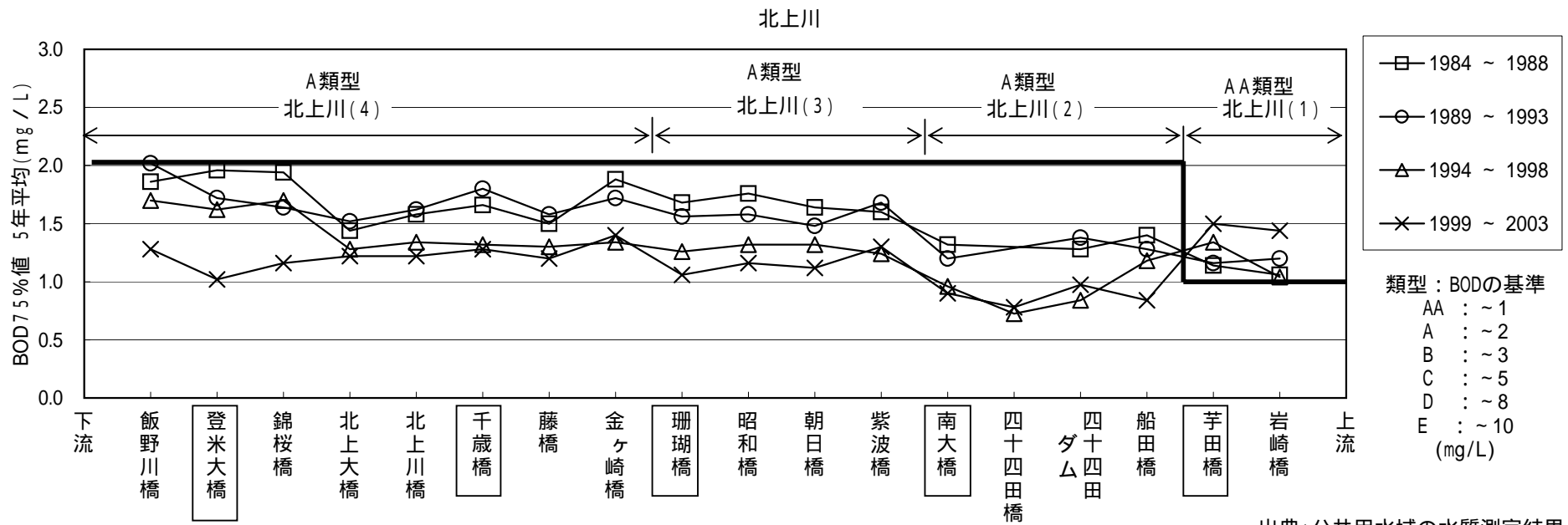


図1.2 BOD75%値の水質縦断分布

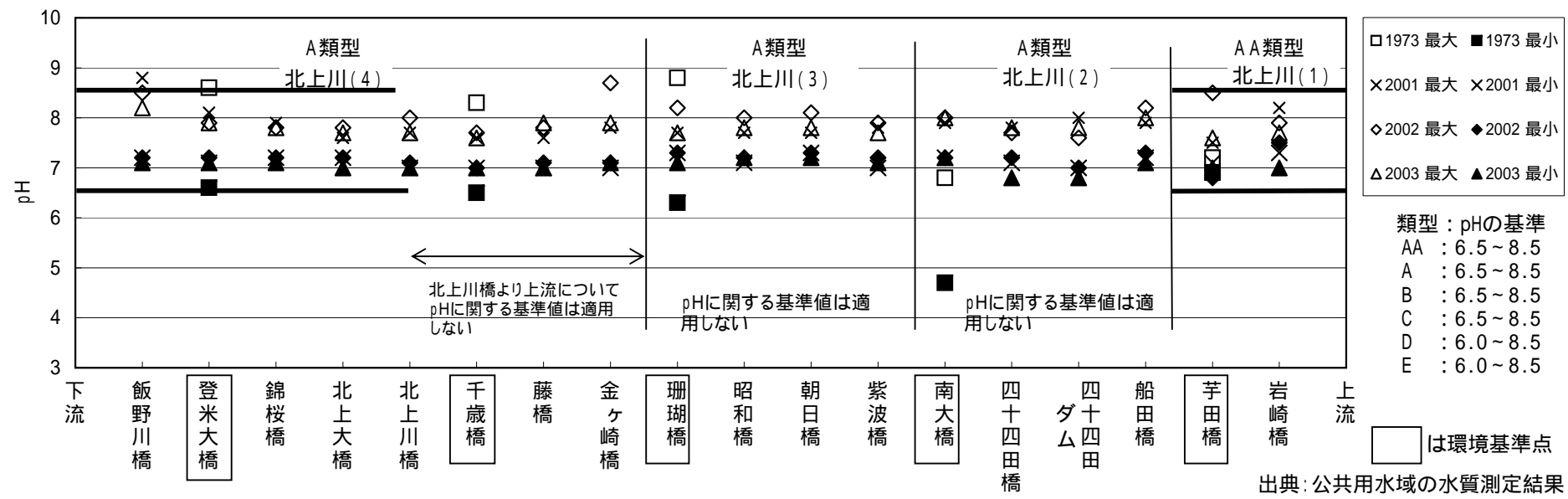
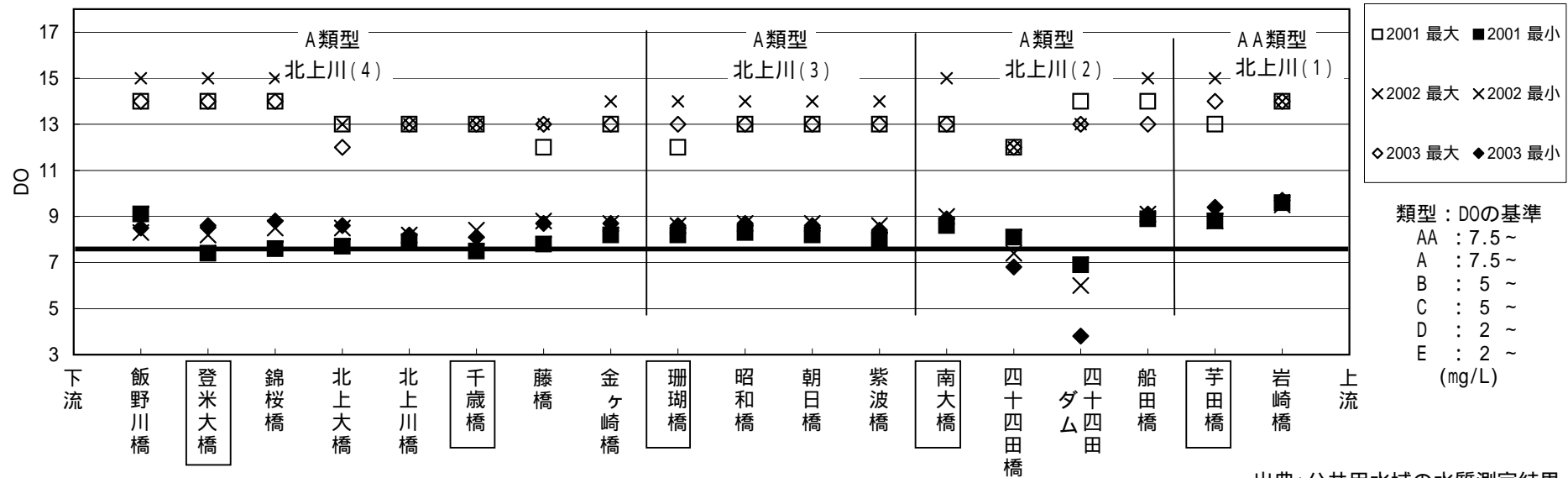


図1.3 pHの水質縦断分布



出典：公共用水域の水質測定結果

図1.4 DOの水質縦断分布

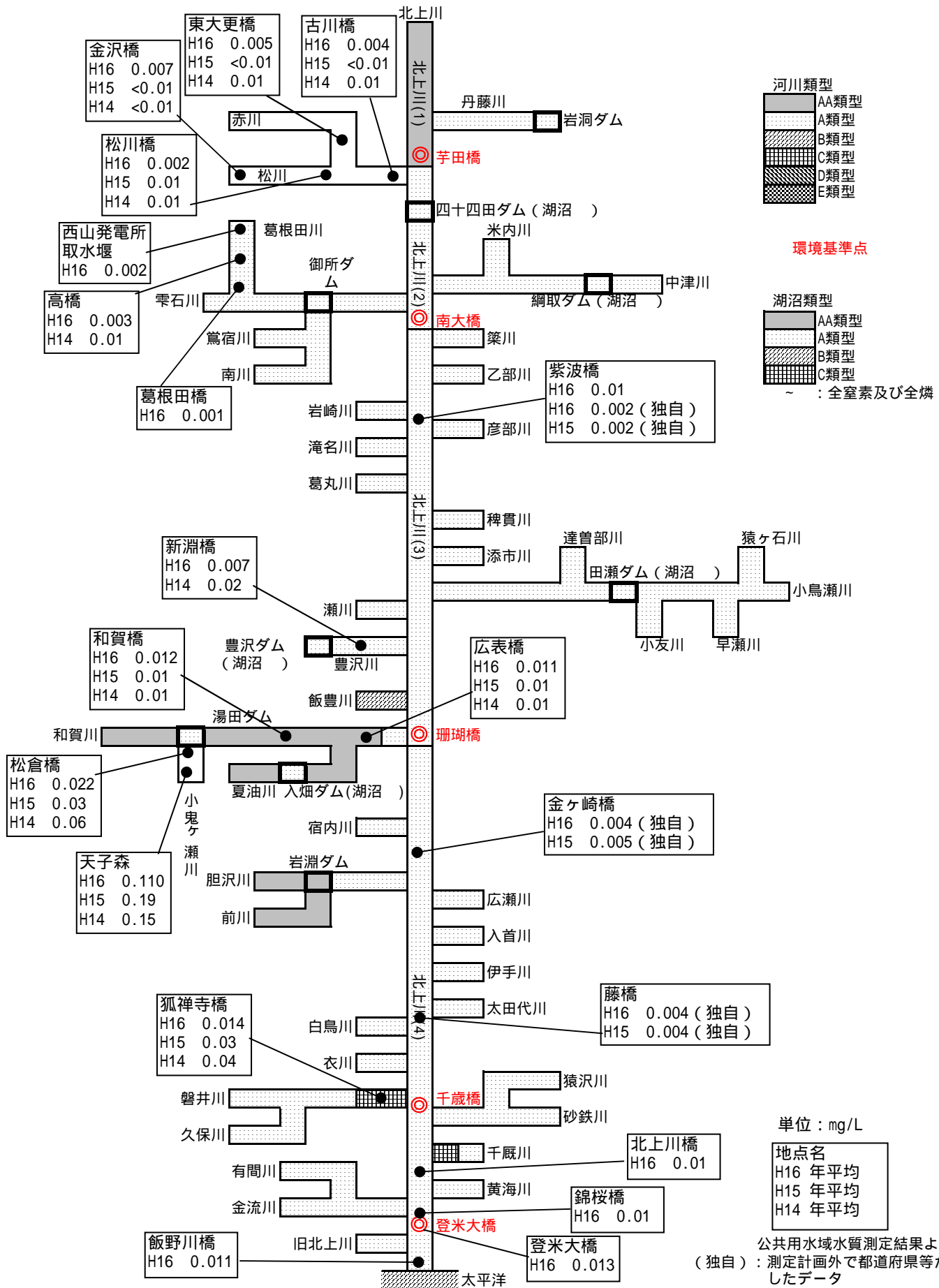
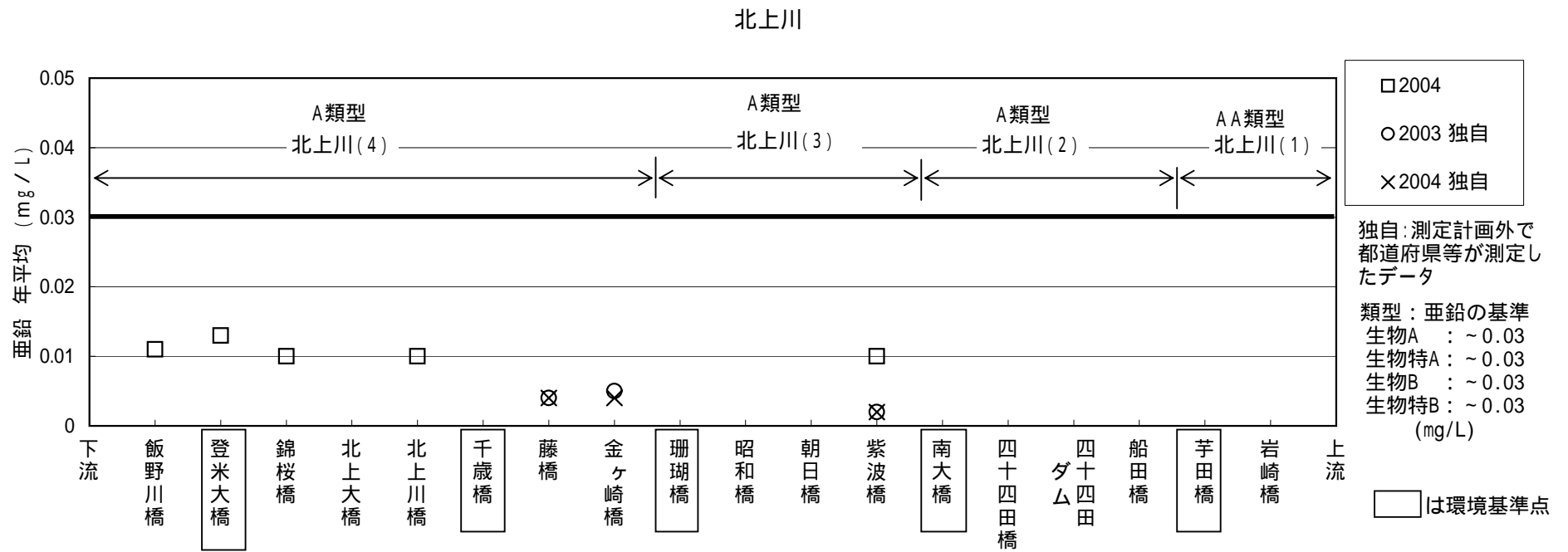


図 1 . 5 北上川亜鉛検出状況



出典: 公共用水域の水質測定結果

図1.6 亜鉛の水質縦断分布

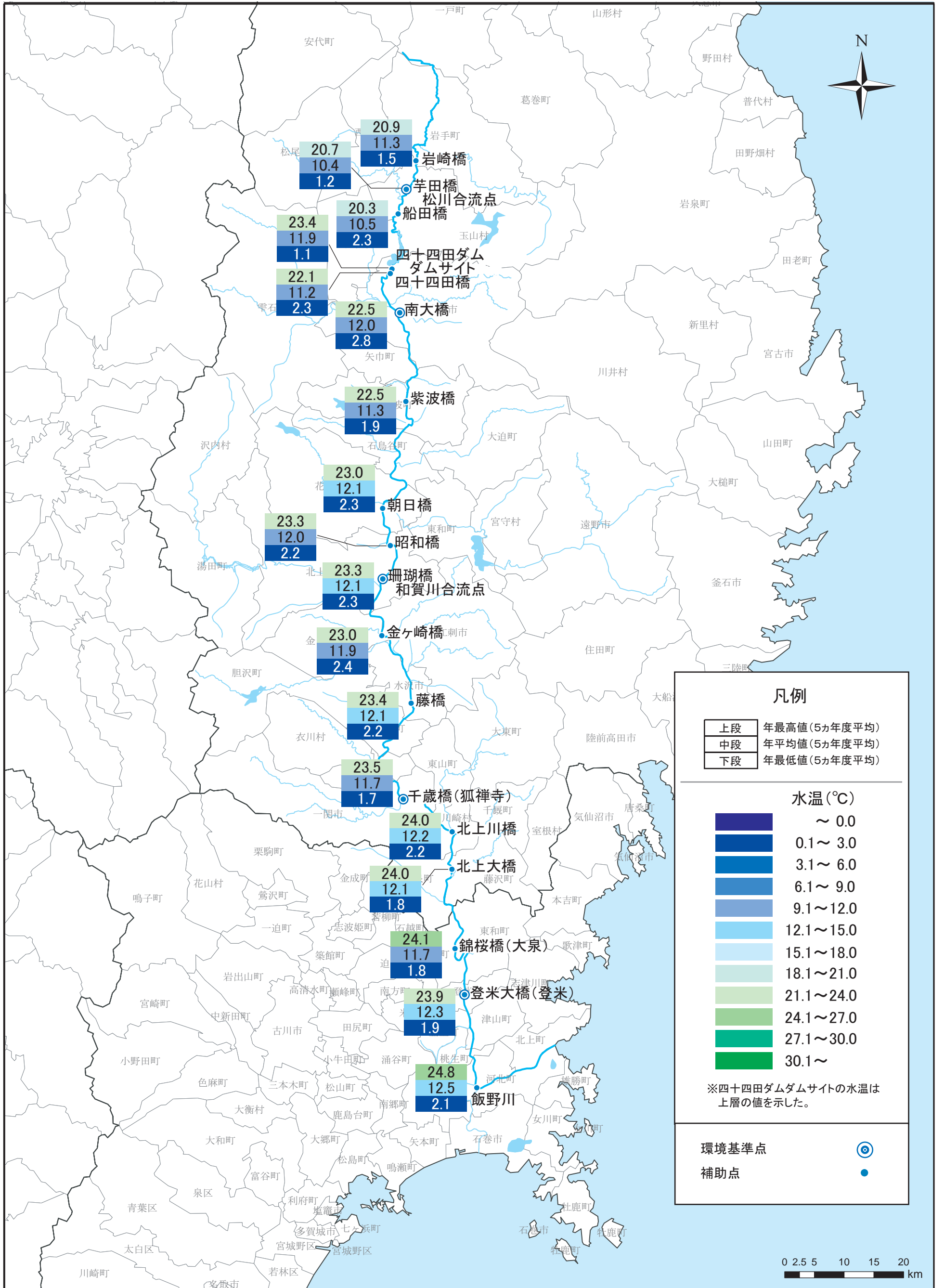


図1.7 北上川【水温】

公共用水域水質データ（平成11～平成15年度）より