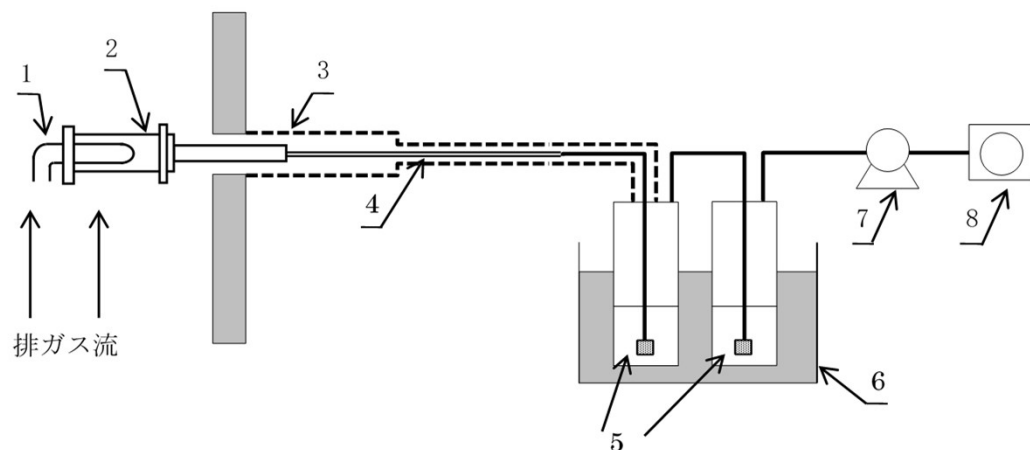


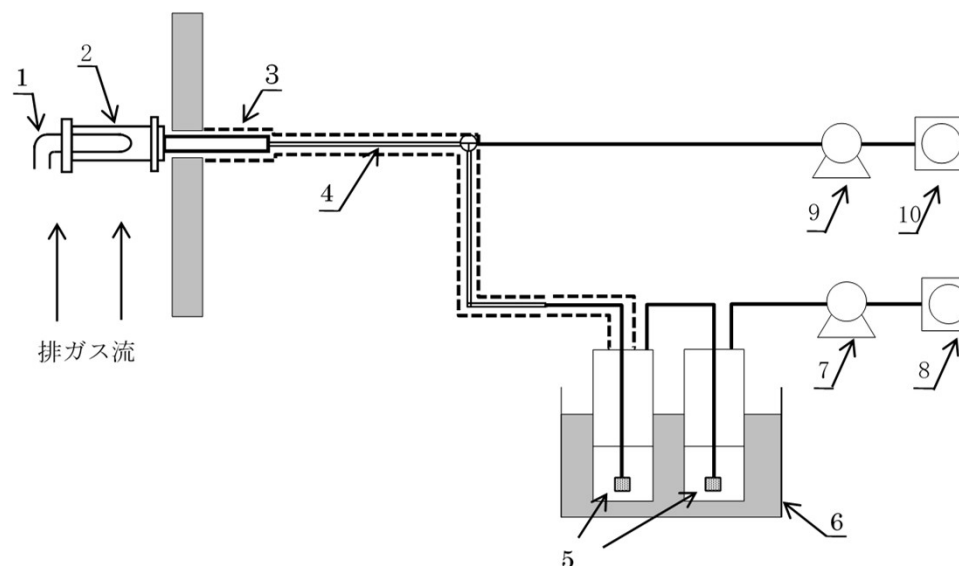
- 水銀の測定方法は、**排出ガス中の水銀測定法**（平成28年9月環境省告示第94号）において、**ガス状と粒子状の水銀を別々に採取する方法を採用**。
- 今般、当該試料採取方法について検討を行い、中央環境審議会大気・騒音振動部会 第11回大気排出基準等専門委員会（令和4年3月22日）において、**ガス状と粒子状の水銀を一括で採取、測定する「メインストリームサンプリング」と「サイドストリームサンプリング」が従来法と同等の精度を有することを確認したため、令和4年9月22日に改正告示を公布**。（令和4年9月環境省告示第75号）
- 改正告示は**令和5年4月1日に施行予定**。

メインストリームサンプリングの試料採取装置構成例



- 1: 吸引ノズル 2: ダスト捕集器 3: 保温ヒーター 4: 導管
5: 吸収液 6: 冷却槽 7: 吸引ポンプ 8: 流量計

サイドストリームサンプリングの試料採取装置構成例



- 1: 吸引ノズル 2: ダスト捕集器 3: 保温ヒーター 4: 導管
5: 吸収液 6: 冷却槽 7: 吸引ポンプ① 8: 流量計①
9: 吸引ポンプ② 10: 流量計②