

○給水装置の構造及び材質の基準に係る試験（平成9年厚生省告示第111号）

給水装置の構造及び材質の基準に関する省令（平成9年厚生省令第14号）第一条第一項第一号、第二条第一項、第三条、第五条第一項第一号イ及び第六条の規定に基づき、給水装置の構造及び材質の基準に係る試験を次のように定め、平成9年十月一日から適用する。

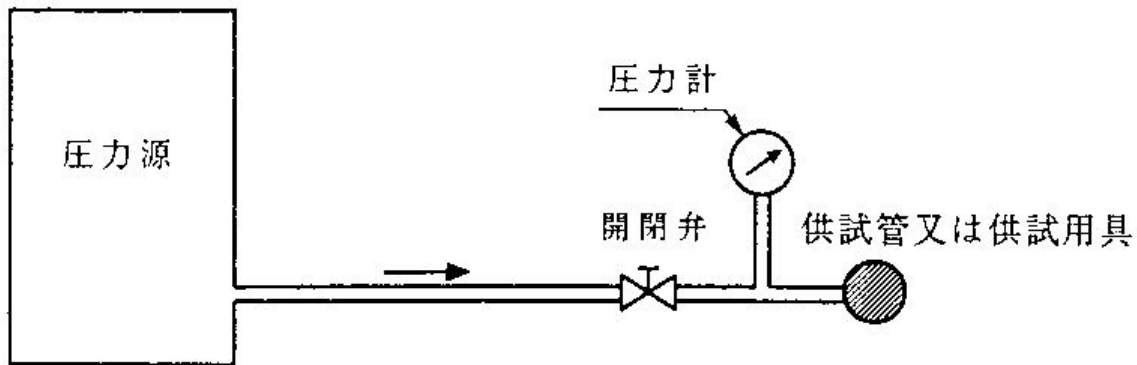
給水装置の構造及び材質の基準に係る試験

第1 給水装置の構造及び材質の基準に関する省令（平成9年厚生省令第14号。以下「省令」という。）第1条第1項第1号に規定する耐圧に関する試験は、次に定めるところによる。

1 試験装置

(1) 次の図に示すような試験装置に、供試管（試験に供される給水管をいう。以下同じ。）又は供試用具（試験に供される給水用具をいう。以下同じ。）を通常の使用状態で取り付ける。

図 耐圧に関する試験装置例



(2) 圧力計は、産業標準化法（昭和24年法律第185号）に基づく日本産業規格（以下単に「日本産業規格」という。）B7505—1号（平成19年）に規定するブルドン管圧力計（精度等級が1.6級以上の精度を有するものに限る。以下同じ。）又はこれと同等以上の精度を有するものを用いる。

2 試験操作

(1) 給水管

ア 供試管に室温（ $20 \pm 15^{\circ}\text{C}$ 。以下同じ。）の水を満たし、供試管内の空気を除去する。

イ 当該供試管の開口部を密閉し、1.75MPaの静水圧を1分間加え、その水漏れ、変形、破損その他の異常を確認する。

(2) 給水用具

ア 止水機構を有しない給水用具（エ及びカに規定するもの並びにオに規定する部分を除く。）

(ア) 供試用具に室温の水を満たし、供試用具内の空気を除去する。

(イ) 当該供試用具の開口部を密閉し、流入側から1.75MPaの静水圧を1分間加え、その水漏れ、変形、破損その他の異常を確認する。

イ 止水機構を有する給水用具であって、通常の使用状態において給水用具の流出側が大気に開口されていないもの（エ及びカに規定するものを除く。）

(ア) 供試用具の止水機構を全開にし、供試用具に室温の水を満たし、供試用具内の空気を除去する。

(イ) 当該供試用具の開口部を密閉し、流入側から1.75MPaの静水圧を1分間加

- え、その水漏れ、変形、破損その他の異常を確認する。
- ウ 止水機構を有する給水用具であって、通常の使用状態において給水用具の流出側が大気に開口されているもの（エ及びカに規定するものを除く。）
- (7) 供試用具の止水機構を全開にし、供試用具に室温の水を満たし、供試用具内の空気を除去する。
- (イ) 当該供試用具の止水機構を閉止し、流入側から 1.75MPa の静水圧を 1 分間加え、その水漏れ、変形、破損その他の異常を確認する。
- エ 加圧装置及び当該加圧装置の下流側に設置されている給水用具（カに規定するもの及びオに規定する部分を除く。）
- (7) この試験操作における給水用具とは、次の要件を満たす給水用具に設置されているものをいう。
- ① 当該加圧装置を内蔵するものであること。
 - ② 減圧弁が設置されているものであること。
 - ③ ②の減圧弁の下流側に当該加圧装置が設置されているものであること。
 - ④ 当該加圧装置の下流側に設置されている給水用具について②の減圧弁を通さない水との接続がない構造のものであること。
- (イ) 供試用具の種類に応じ、アからウまでに掲げる操作に準じて試験操作を行う。この場合において、アの(イ)、イの(イ)及びウの(イ)中「1.75MPa」とあるのは、「加圧装置の最大吐出圧力」と読み替えるものとする。
- オ 熱交換器内における浴槽内の水等の加熱用の水路
- (7) この試験操作における給水用具とは、次の要件を満たすものをいう。
- ① 当該熱交換器が給湯及び浴槽内の水等の加熱に兼用する構造のものであること。
 - ② 当該熱交換器の構造として給湯用の水路と浴槽内の水等の加熱用の水路が接触するものであること。
- (イ) 水路に室温の水を満たし、水路内の空気を除去する。
- (ウ) 当該水路の開口部を密閉し、流入側から 1.75MPa の静水圧を 1 分間加え、その水漏れ、変形、破損その他の異常を確認する。
- カ パッキンを水圧で圧縮することにより水密性を確保する構造の給水用具
- 供試用具の種類に応じ、ア、イ、ウ又はエに掲げる試験操作を行う。当該試験操作を行うとともに、供試用具の種類に応じ、ア、イ又はウに掲げる試験操作に準じて行う。この場合において、「1.75MPa」とあるのは、「20kPa」と読み替えるものとする。

第2 省令第2条第1項に規定する浸出に関する試験は、次に定めるところによる。

1 浸出用液の調製

(1) 試薬は次のとおりとする。

ア 精製水

蒸留法若しくはイオン交換法により精製した水、又は蒸留法、イオン交換法、逆浸透法若しくは活性炭吸着法を組み合わせた方法により精製した水。その電気伝導率は $2\mu\text{S}/\text{cm}$ 以下とする。

イ 有効塩素濃度 $0.3\text{mg}/\text{ml}$ 次亜塩素酸ナトリウム溶液

次亜塩素酸ナトリウム溶液を、有効塩素濃度が $0.3\text{mg}/\text{ml}$ となるように精製水で希釈したもの。

ウ $0.04\text{mol}/\text{l}$ 塩化カルシウム溶液

塩化カルシウム 4.44g を精製水に溶かして 1l としたもの。

エ $0.04\text{mol}/\text{l}$ 炭酸水素ナトリウム溶液

炭酸水素ナトリウム 3.36g を精製水に溶かして 1l としたもの。

オ 塩酸 (1+99)

カ 0.1mol/l 水酸化ナトリウム溶液

水酸化ナトリウム 4.0 g を精製水に溶かして 1 l としたもの。

(2) 調製方法

ビーカーに精製水 900ml を採り、有効塩素濃度 0.3mg/ml 次亜塩素酸ナトリウム溶液、0.04mol/l 炭酸水素ナトリウム溶液及び 0.04mol/l 塩化カルシウム溶液を適量加えた後、精製水を加えて 1 l とする。

この溶液を塩酸 (1+99) 及びそれを 10 倍希釈したもの並びに 0.1mol/l 水酸化ナトリウム溶液及び それを 10 倍希釈したものをを用いて pH 調整し、水質が pH7.0 (±0.1)、硬度 45 (±5) mg/l、アルカリ度 35 (±5) mg/l 及び残留塩素 0.3 (±0.1) mg/l になるように調製する。

水質の確認は、次の表の左欄に掲げる事項について、同表の右欄に掲げる方法により行うものとする。

pH値	ガラス電極法
カルシウム、マグネシウム等 (硬度)	フレイム—原子吸光光度法、誘導結合プラズマ発光分光分析法 (以下「ICP法」という。)、誘導結合プラズマ—質量分析法 (以下「ICP—MS法」という。)、イオンクロマトグラフ法 (陽イオン) 又は滴定法
アルカリ度	滴定法
残留塩素	ジエチルー p—フェニレンジアミン法、電流法、吸光光度法又は携帯型残留塩素計測定法

2 浸出液の調製

(1) 器具試験

ア 末端給水用具 (給水装置の末端に設置されている給水用具をいう。以下同じ。)

次に掲げる方法に従って洗浄、コンディショニング (浸出液を安定させるために浸出用液を満たし、捨てる操作を繰り返すことをいう。以下同じ。) 及び浸出の操作を継続して行う。

(ア) 洗浄

供試用具を水道水で 1 時間洗い、その後、精製水で 3 回洗う。コンディショニングの操作は、洗浄後 72 時間以内に開始することとし、その間供試用具に浸出用液を満たしておく。

(イ) コンディショニング

① 末端給水用具 (②及び③に掲げるものを除く。) については、常温 (おおむね 23℃。以下同じ。) の浸出用液を用い、a から e までの操作を継続して行う。この場合において、浸出用液の水温は常温に維持する。

a 供試用具内部を浸出用液で満たして密閉し、2 時間静置した後、浸出用液を捨てる操作を 4 回繰り返す。その後、供試用具内部を浸出用液で満たして密封し 16 時間静置した後、浸出用液を捨てる。

b a の操作をもう 3 回繰り返す。

c 供試用具内部を浸出用液で満たして密封し、2 時間静置した後、浸出用液を捨てる操作を 4 回繰り返す。その後、供試用具内部を浸出用液で満たして密封し 64 時間静置した後、浸出用液を捨てる。

d a から c までの操作をもう 1 回繰り返す。

e a の操作を 3 回繰り返した後、供試用具内部を浸出用液で満たして密封し、2 時間静置した後、浸出用液を捨てる操作を 4 回繰り返す。

② 給水装置の末端に設置された瞬間湯沸器については、浸出用液を供試用具

の最高使用温度の許容範囲に加熱した水を用い、①と同様の操作を行う。この場合において、浸出用液の水温を維持する必要はなく、浸出用液の加熱は、当該供試用具の熱源を用いて行うことができる。

- ③ 給水装置の末端に設置された貯蔵湯沸器又は貯湯湯沸器については、浸出用液を供試用具の最高使用温度の許容範囲に加熱した水を用い、①と同様の操作を行う。この場合において、浸出用液の水温は当該供試用具の最高使用温度の許容範囲に維持し、浸出用液の加熱及び水温の維持は、当該供試用具の熱源を用いて行うことができる。静置時間は加熱時間を含むものとする。
- ④ ①から③までの規定にかかわらず、供試用具の材質、構造等によりコンディショニングを行わなくとも当該浸出液が基準に適合することが明らかな場合には、コンディショニングの操作については省略することができる。この場合において、洗浄操作後、浸出用液で3回洗い、浸出の操作を行うものとする。

(ウ) 浸出

- ① 末端給水用具（②及び③に掲げるものを除く。）については、供試用具内部を常温の浸出用液で満たして密封し、この水温を維持して、16時間静置した後、浸出液を採取する。
- ② 給水装置の末端に設置された瞬間湯沸器については、浸出用液を供試用具の最高使用温度の許容範囲に加熱し、供試用具の最低作動水量（給水用具の熱源が作動するために必要な最低の水量をいう。以下同じ。）の状態当該供試用具の体積の5倍程度通水した後、浸出液を採取する。この場合において、浸出用液の加熱は当該供試用具の熱源を用いて行うことができる。
- ③ 給水装置の末端に設置された貯蔵湯沸器又は貯湯湯沸器については、浸出用液を供試用具の最高使用温度の許容範囲に加熱した水で供試用具内部を満たし、この水温を維持して16時間静置した後、浸出液を採取する。この場合において、浸出用液の加熱及び水温維持は当該供試用具の熱源を用いて行うことができる。静置時間は加熱時間を含むものとする。

イ 給水管等（給水管及び末端給水用具以外の給水用具をいう。以下同じ。）

次に掲げる方法に従って洗浄、コンディショニング及び浸出の操作を継続して行う。

(ア) 洗浄

供試器具を水道水で1時間洗い、その後、精製水で3回洗う。

(イ) コンディショニング

- ① 給水管等（②から④までに掲げるものを除く。）については、常温の浸出用液を用い、供試管又は供試用具内部に浸出用液を満たして密封し、14日間静置する。浸出用液は14日間のうち少なくとも9回交換するものとし、1回の静置時間は24時間以上とする。この場合において、浸出用液の水温は常温に維持する。
- ② 加熱した水を通水することを目的とした給水管等（③及び④に掲げるものを除く。）については、①と同様の操作を行った後、浸出用液を供試管又は供試用具の最高使用温度 $\pm 2^{\circ}\text{C}$ （最高使用温度が定められていないものについては $90\pm 2^{\circ}\text{C}$ ）に加熱した水で供試管又は供試用具内部を満たして密封し、1時間静置した後、水を捨てる操作を2回行う。この場合において、浸出用液の水温を維持する必要はない。
- ③ 給水装置の末端以外に設置された瞬間湯沸器については、浸出用液を供試用具の最高使用温度の許容範囲に加熱した水を用い、②と同様の操作を行う。この場合において、浸出用液の水温を維持する必要はなく、浸出用液の

加熱は、当該供試用具の熱源を用いて行うことができる。

- ④ 給水装置の末端以外に設置された貯蔵湯沸器又は貯湯湯沸器については、浸出用液を供試用具の最高使用温度の許容範囲に加熱した水を用い、②と同様の操作を行う。この場合において、浸出用液の水温は当該供試用具の最高使用温度の許容範囲に維持し、浸出用液の加熱及び水温の維持は、当該供試用具の熱源を用いて行うことができる。静置時間は加熱時間を含むものとする。
- ⑤ ①から④までの規定にかかわらず、供試管又は供試用具の材質、構造等によりコンディショニングを行わなくとも当該浸出液が基準に適合することが明らかな場合には、コンディショニングの操作については省略することができる。この場合において、洗浄操作後、浸出用液で3回洗い、浸出の操作を行うものとする。

(ウ) 浸出

- ① 給水管等（②から④までに掲げるものを除く。）については、供試管又は供試用具内部を常温の浸出用液で満たして密封し、この水温を維持して16時間静置した後、浸出液を採取する。
- ② 加熱した水を通水することを目的とした給水管等（③及び④に掲げるものを除く。）については、浸出用液を供試管又は供試用具の最高使用温度 $\pm 2^{\circ}\text{C}$ （最高使用温度が定められていないものについては $90\pm 2^{\circ}\text{C}$ ）に加熱した水で供試管又は供試用具内部を満たして密封し、16時間静置した後、浸出液を採取する。この場合において、浸出用液の水温を維持する必要はない。
- ③ 給水装置の末端以外に設置された瞬間湯沸器については、ア（ウ）②と同様の操作を行う。
- ④ 給水装置の末端以外に設置された貯蔵湯沸器又は貯湯湯沸器については、ア（ウ）③と同様の操作を行う。

(2) 部品試験及び材料試験

部品又は材料（金属以外のものに限る。以下同じ。）の試験は、当該部品又は材料が使用される器具の試験に準じた試験操作により行う。この場合において、ガラス容器その他の試験の結果への影響がほとんどない容器を用いて部品又は材料を上部に空隙ができない条件の下で浸出用液に浸漬する方法、又は部品内部に浸出用液を満たす方法により試験を行うものとする。

(3) 空試験

空試験は、ガラス容器その他の試験の結果への影響がほとんどない容器中に浸出用液のみを満たし、器具試験、部品試験又は材料試験に準じた試験操作により行う。

3 分析方法

次の表の左欄に掲げる事項についての浸出液の分析は、同表の右欄に掲げる方法によるものとする。

器具試験、部品試験又は材料試験により得られた浸出液の分析値と、空試験により得られた浸出液の分析値との差を当該器具、部品又は材料の分析値とする。ただし、味及び臭気については、器具試験、部品試験又は材料試験により得られた浸出液の分析結果が空試験により得られた浸出液の分析結果と比較して異常である場合には、当該器具、部品又は材料の分析結果を異常とする。

カドミウム及びその化合物	フレイムレス—原子吸光光度法、ICP法又はICP—MS法
水銀及びその化合物	還元気化—原子吸光光度法

セレン及びその化合物	フレイムレス—原子吸光光度法、ICP—MS法、水素化物発生—原子吸光光度法又は水素化物発生—誘導結合プラズマ発光分光分析法（以下「水素化物発生—ICP法」という。）
鉛及びその化合物	フレイムレス—原子吸光光度法、ICP法又はICP—MS法
ヒ素及びその化合物	フレイムレス—原子吸光光度法、ICP—MS法、水素化物発生—原子吸光光度法又は水素化物発生—ICP法
六価クロム化合物	フレイムレス—原子吸光光度法、フレイム—原子吸光光度法（注1）、ICP法又はICP—MS法
亜硝酸態窒素	イオンクロマトグラフ法（陰イオン）
シアン化物イオン及び塩化シアン	イオンクロマトグラフ—ポストカラム吸光光度法（注2）
硝酸態窒素及び亜硝酸態窒素	イオンクロマトグラフ法（陰イオン）
フッ素及びその化合物	イオンクロマトグラフ法（陰イオン）
ホウ素及びその化合物	ICP法又はICP—MS法
四塩化炭素	パージ・トラップ—ガスクロマトグラフ—質量分析法（以下「PT—GC—MS法」という。）又はヘッドスペース—ガスクロマトグラフ—質量分析法（以下「HS—GC—MS法」という。）
1, 4—ジオキサン	PT—GC—MS法又は固相抽出—ガスクロマトグラフ—質量分析法
シス—1, 2—ジクロロエチレン及びトランス—1, 2—ジクロロエチレン	PT—GC—MS法又はHS—GC—MS法
ジクロロメタン	PT—GC—MS法又はHS—GC—MS法
テトラクロロエチレン	PT—GC—MS法又はHS—GC—MS法
トリクロロエチレン	PT—GC—MS法又はHS—GC—MS法
ベンゼン	PT—GC—MS法又はHS—GC—MS法
ホルムアルデヒド	溶媒抽出—誘導体化—ガスクロマトグラフ—質量分析法、誘導体化—高速液体クロマトグラフ法又は誘導体化—液体クロマトグラフ—質量分析法
亜鉛及びその化合物	フレイムレス—原子吸光光度法、フレイム—原子吸光光度法、ICP法又はICP—MS法
アルミニウム及びその化合物	フレイムレス—原子吸光光度法、ICP法又はICP—MS法
鉄及びその化合物	フレイムレス—原子吸光光度法、フレイム—原子吸光光度法、ICP法又はICP—MS法

銅及びその化合物	フレイムレス—原子吸光光度法、フレイム—原子吸光光度法、I C P法又はI C P—M S法
ナトリウム及びその化合物	フレイムレス—原子吸光光度法、フレイム—原子吸光光度法、I C P法、I C P—M S法又はイオンクロマトグラフ法（陽イオン）
マンガン及びその化合物	フレイムレス—原子吸光光度法、フレイム—原子吸光光度法、I C P法又はI C P—M S法
塩化物イオン	イオンクロマトグラフ法（陰イオン）又は滴定法
蒸発残留物	重量法
陰イオン界面活性剤	固相抽出—高速液体クロマトグラフ法又は液体クロマトグラフ—質量分析法（注2）
非イオン界面活性剤	固相抽出—吸光光度法又は固相抽出—高速液体クロマトグラフ法
フェノール類	固相抽出—誘導体化—ガスクロマトグラフ—質量分析法又は固相抽出—液体クロマトグラフ—質量分析法（注2）
有機物（全有機炭素（T O C）の量）（注3）	全有機炭素計測定法
味	官能法
臭気	官能法
色度	比色法又は透過光測定法
濁度	比濁法、透過光測定法又は積分球式光電光度法
1, 2—ジクロロエタン	P T—G C—M S法又はH S—G C—M S法
アミン類	吸光光度法
エピクロロヒドリン	P T—G C—M S法
酢酸ビニル	P T—G C—M S法又はH S—G C—M S法
スチレン	P T—G C—M S法又はH S—G C—M S法
2, 4—トルエンジアミン	固相抽出—ガスクロマトグラフ—質量分析法（以下「固相抽出—G C—M S法」という。）
2, 6—トルエンジアミン	固相抽出—G C—M S法
1, 2—ブタジエン	P T—G C—M S法又はH S—G C—M S法
1, 3—ブタジエン	P T—G C—M S法又はH S—G C—M S法

注1 水栓その他給水装置の末端に設置されている給水用具について、省令第2条第1項の別表第一の中欄に掲げる基準に適合しているかどうかを5の評価において確認する際は、4の補正值が同表の中欄に規定する基準に適合する場合に限る。

注2 平成19年3月31日までの間は、この表のシアン化物イオン及び塩化シアンの項、陰イオン界面活性剤の項及びフェノール類の項については、各項に定める方法のほか、それぞれ流路型吸光光度法を適用することができる。

注3 給水装置の構造及び材質の基準に関する省令の一部を改正する省令（平成16年厚生労働省令第6号）附則第2条により読み替えて適用される有機物等（過マンガン酸カリウム消費量）の検査方法については、滴定法による。

4 分析値の補正

(1) (2)及び(3)における用語の定義は、次のとおりとする。

ア 「接触面積」とは、器具、部品又は材料が水又は浸出用液と接触する部分の表面積をいう。

イ 「接触面積」とは、器具、部品又は材料が接触する水又は浸出用液の容積をいう。

ウ 「接触面積比」とは、接触面積の接触容積に対する比をいう。

(2) 部品又は材料の分析値については、次式により器具の分析値に換算するものとする。ただし、味及び臭気については、部品試験又は材料試験により得られた浸出液の分析結果が異常である場合には、当該部品又は材料を使用する器具の分析結果を異常とする。

$$C = \sum N_i / VF$$

$$N_i = A_i \times (VL_i / SL_i) \times SF_i$$

この算式においてC、 N_i 、VF、 A_i 、 VL_i 、 SL_i 及び SF_i はそれぞれ次の数値を表わすものとする。

C 器具の分析値 (mg/l)

N_i 器具の状態における、部品又は材料ごとの浸出量 (mg)

VF 器具の状態における、接触容積 (l)

A_i 部品又は材料ごとの分析値 (mg/l)

VL_i 部品又は材料ごとの試験に用いた浸出用液の体積 (l)

SL_i 部品又は材料ごとの浸出用液が接触する部分の表面積 (cm²)

SF_i 器具の状態における、部品又は材料ごとの接触面積 (cm²)

この算式は、部品試験及び材料試験における接触面積比が、器具の状態における当該部品又は材料の接触面積比以上の場合について適用する。

(3) 当該器具の分析値から、次式により補正値を算出するものとする。ただし、味及び臭気については、当該器具の分析結果をそのまま補正結果とする。

評価対象器具の補正値 = NF × 当該器具の分析値

$$NF = VL / SL \times SF / VF$$

この算式においてNF、VL、SL、VF及びSFはそれぞれ次の数値を表わすものとする。

NF 補正係数

VL 当該器具における接触容積 (l)

SL 当該器具における接触面積 (cm²)

VF 評価対象器具における接触容積 (l)

SF 評価対象器具における接触面積 (cm²)

ア 末端給水用具（瞬間湯沸器を除く。）については、VFが1 l以下の場合には、1 lとみなす。

イ 湯水混合水栓については、上式により得られた値に、評価対象器具における飲用に供する水（加熱された水を除く。）の接触容積を乗じ、湯水混合水栓全体の接触容積で除した値を補正値とする。

ウ 給水装置の末端以外に設置された給水用具（瞬間湯沸器、貯蔵湯沸器及び貯湯湯沸器を除く。）については、VFは評価対象器具における接触容積の25倍とする。

エ 瞬間湯沸器については、上式中の接触容積 (l) を最低作動水量 (l/分) と読み替える。

オ この算式における評価対象器具とは、次の条件を満たすものをいう。

(7) 評価対象器具の使用材料と当該器具の使用材料の材質が同等であること。

(イ) 評価対象器具と当該器具の構造及び製造方法が類似していること。

(ウ) 評価対象器具の接触面積比が当該器具の接触面積比以下であること。

5 評価

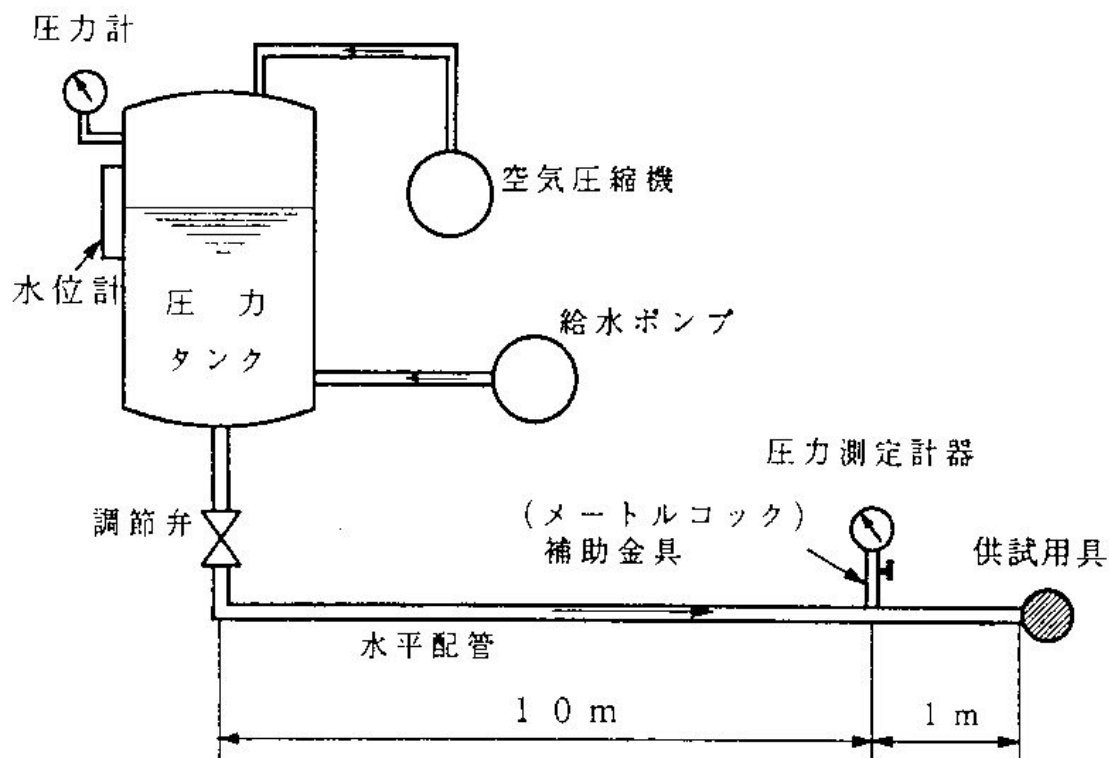
4の補正值又は補正結果が省令第2条第1項に規定する基準に適合しているかどうか確認する。

第3 省令第3条に規定する水撃限界に関する試験は、次に定めるところによる。

1 試験装置

(1) 次の図に示すような試験装置に、供試用具を通常の使用状態で取り付ける。

図 水撃限界に関する試験装置例



- (2) 配管の径については供試用具の呼び径以上とする。ただし、水平配管については直線の配管であり、かつ、その径は供試用具の呼び径と同一とする。
- (3) 水平配管の起点から圧力測定計器までの距離は10mとする。
- (4) 配管に用いる管の種類は、水道用硬質塩化ビニルライニング鋼管、水道用ポリエチレン粉体ライニング鋼管又はこれと同等以上の内面に錆が生じにくく、かつ、膨張しにくい管とする。
- (5) 圧力測定計器は、水圧の変動に対する応答性に優れ、かつ、水撃圧の最大値を正確に記録することが可能なものを使用し、その取付位置は供試用具から上流側に1m離れた位置とする。
- (6) 湯水混合水栓その他の同一の仕様の止水機構を2つ以上有する供試用具にあつては、当該止水機構の少なくとも一つについて試験を行うこととする。

2 試験操作

- (1) 止水機構の閉止動作が手動で行われる給水用具
 - ア 供試用具の止水機構を開き、室温の水を通水して、供試用具及び配管内の空気を除去する。
 - イ 止水機構を全開し（ハンドル回転で止水機構を開閉する構造の供試用具にあつては、ハンドルを約120°開き（約120°以下の角度で止水機構が全開となる供試用具にあつては、全開のときの角度にハンドルを開き））、水平管内において流速2m/秒又は動水圧0.15MPaの条件の下で室温の水を通水し、0.5秒を標準として供試用具の止水機構を閉止して、発生した水撃により上昇した圧力（通水時の動水圧を含まない。）を測定する。
- (2) 止水機構の閉止動作が自動で行われる給水用具
 - ア 供試用具の止水機構を開き、室温の水を通水して、供試用具及び配管内の空気

を除去する。

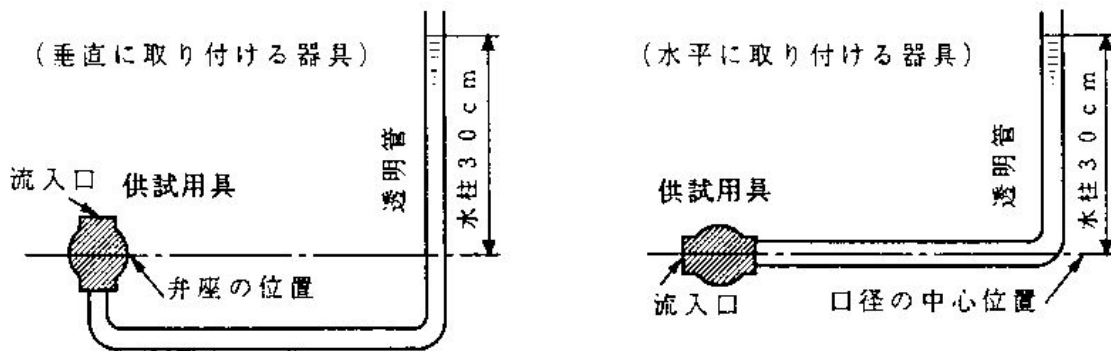
イ 止水機構を全開し、水平管内において流速 2m/秒又は動水圧 0.15MPa の条件の下で、室温の水を通水し、供試用具の止水機構を自動閉止して、発生した水撃により上昇した圧力（通水時の動水圧を含まない。）を測定する。

第4 省令第5条第1項第1号イに規定する逆流防止に関する試験は、次に定めるところによる。

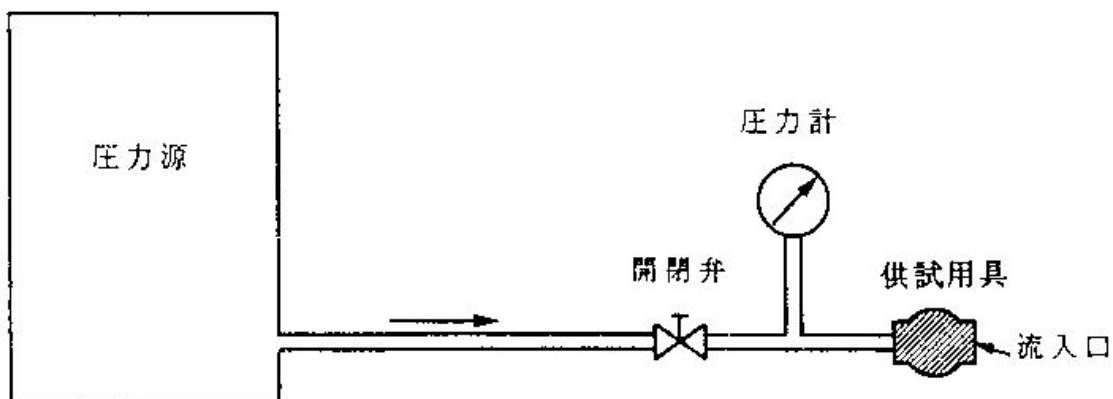
1 試験装置

(1) 次の図に示すような試験装置に、供試用具の流出側を取り付ける。この場合において、供試用具の取付方向は、当該供試用具の通常の使用状態における方向とする。

図 逆流防止に関する試験装置例
静水圧 3kPa の場合



静水圧 3kPa 以外の場合



(2) 取付方向が垂直方向及び水平方向に兼用される供試用具については、少なくともいずれか一方の条件の下で試験を行うこととする。

(3) 圧力計は、日本産業規格 B7505—1 号（平成 19 年）に規定するブルドン管圧力計又はこれと同等以上の精度を有するものを用いる。

(4) 加える静水圧が 3kPa である試験においては、透明管を用い、水柱により水圧を加える。

2 試験操作

(1) 逆止弁及び逆流防止給水用具（(2)から(5)までに規定するものを除く。）

ア 供試用具の逆流防止機構を開き、室温の水を満たし、供試用具の空気を除去する。

イ 当該供試用具の流出側から 3kPa 及び 1.5MPa の静水圧を 1 分間加え、その流入側への水漏れ、変形、破損その他の異常を確認する。

(2) 減圧弁

ア 供試用具の逆流防止機構を開き、室温の水を満たし、供試用具の空気を除去する。

イ 当該供試用具の流出側から 3kPa 及び当該減圧弁の設定圧力の静水圧を 1 分間加え、その流入側への水漏れ、変形、破損その他の異常を確認する。

(3) 逆流防止装置の流出側に止水機構が設けられておらず、かつ、大気に開口されている逆流防止給水用具（(4)及び(5)に規定するものを除く。）

ア 供試用具の逆流防止機構を開き、室温の水を満たし、供試用具の空気を除去する。

イ 当該供試用具の流出側から 3kPa の静水圧を 1 分間加え、その流入側への水漏れ、変形、破損その他の異常を確認する。

(4) 浴槽に直結し、かつ、自動給湯する給湯機及び給湯付きふろがま（(5)に規定するものを除く。）

ア 供試用具の逆流防止機構を開き、室温の水を満たし、供試用具の空気を除去する。

イ 当該供試用具の流出側から 3kPa 及び 50kPa の静水圧を 1 分間加え、その流入側への水漏れ、変形、破損その他の異常を確認する。

(5) 浴槽に直結し、かつ、自動給湯する給湯機及び給湯付きふろがまであって逆流防止装置の流出側に循環ポンプを有するもの

ア 供試用具の逆流防止機構を開き、室温の水を満たし、供試用具の空気を除去する。

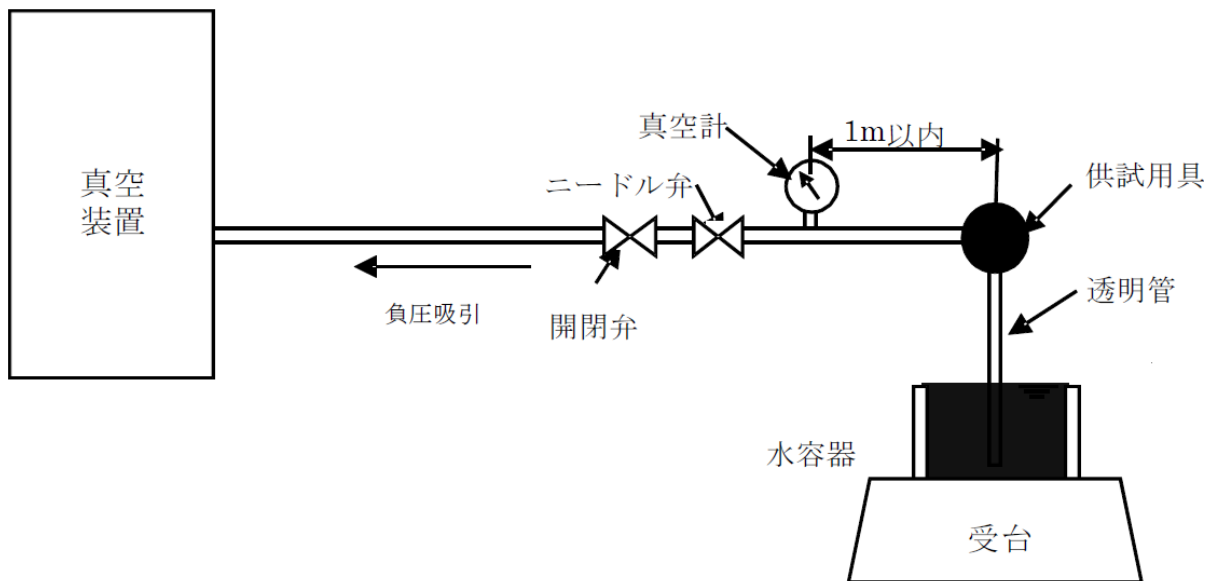
イ 当該供試用具の流出側から 3kPa 及び、当該循環ポンプの最大吹出圧力又は 50kPa のいずれか高い圧力の静水圧を 1 分間加え、その流入側への水漏れ、変形、破損その他の異常を確認する。

第5 省令第5条第1項第1号イに規定する負圧破壊に関する試験は、次に定めるところによる。

1 試験装置

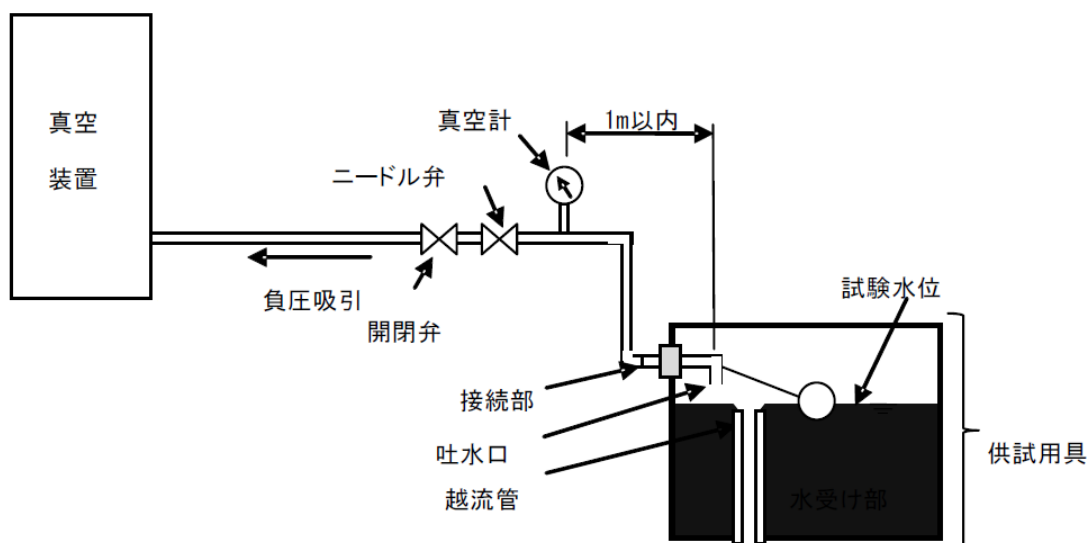
(1) 次の図1に示すような試験装置に、供試用具を通常の使用状態で取り付ける。

図1 負圧破壊に関する試験装置例



- (2) 真空計は日本産業規格 B7505—1 号（平成 19 年）に規定するブルドン管圧力計又はこれと同等以上の精度を有するものを用いる。
- (3) 真空計の取付位置は、供試用具から流入側に 1m 以内とする。
- (4) 供試用具から真空計までの配管の呼び径は、供試用具の呼び径と同一とする。
- (5) バキュームブレーカ、減圧式逆流防止器又は負圧破壊装置を内部に備えた給水用具の吐水口に透明管を取り付ける場合は、気密性を十分に確保する。
- (6) バキュームブレーカの試験においては、当該バキュームブレーカの下端又は逆流防止機能が働く位置から水面までの垂直距離が 150mm となるように供試器具を取り付ける。
- (7) 減圧式逆流防止器の試験においては、当該減圧式逆流防止器の逃し弁の排水口の下端から水面までの垂直距離が 150mm となるように供試器具を取り付ける。
- (8) 負圧破壊装置を内部に備えた給水用具の試験においては、吸気口に接続している管と流入管の接続部分の最下端又は吸気口の最下端のうち、いずれか低い点（バキュームブレーカを内部に備えた給水用具にあっては、当該バキュームブレーカの逆流防止機能が働く位置）から水面までの垂直距離が当該供試用具の仕様に応じた距離となるように透明管を取り付ける。
- (9) 水受け部と吐水口が一体の構造であり、かつ、水受け部の越流面と吐水口の間が分離されていることにより水の逆流を防止する構造の給水用具（以下「吐水口一体型給水用具」という。）の試験においては、次の図 2 に示すような試験装置を用い、吐水口と水受け部の水面との間に透明管を取り付けない。

図 2 吐水口一体型給水用具に係る負圧破壊に関する試験装置例



2 試験操作

(1) バキュームブレーカ及び減圧式逆流防止器

ア 供試用具の流入側から一定の割合で大気圧から -54kPa まで徐々に負圧を増し、 -54kPa で 30 秒間持続し、一定の割合で -54kPa から大気圧まで徐々に負圧を減少させる。この操作をもう 2 回繰り返す。

イ その後、供試用具の流入側から -54kPa の圧力を 5 秒間加え、5 秒間大気圧に戻す。この操作をもう 2 回繰り返す。

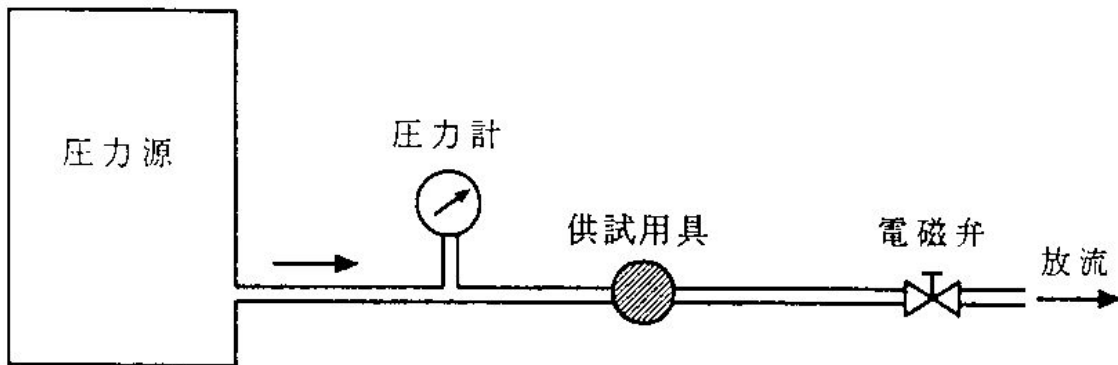
- ウ これらの操作を行ったときの透明管内の水位上昇をそれぞれ測定する。
- (2) 負圧破壊装置を内部に備えた給水用具
- ア 試験水位の設定
 動水圧 0.15MPa の条件で供試用具の吐水口から吐水し、吐水量と越流口からの排水量が等しくなり、供試用具の水受け部内の水位が平衡に達したときの水位を記録し、これを試験水位とする。
- イ 試験
 供試用具の水受け部内の越流口を嵩上げし、水受け部内にアの試験水位まで水を満たし、供試用具の止水機構を全開にした場合と全閉にした場合の両方で、(1)と同様の操作を行う。
- (3) 吐水口一体型給水用具
 (2)と同様の操作を行う。この場合において、吐水口と水受け部の水面との間に透明管を取り付けない状態で試験操作を行い、吐水口から供試用具の流入側への水の引き込みを確認する。

第6 省令第6条に規定する耐久に関する試験は、次に定めるところによる。

1 試験装置

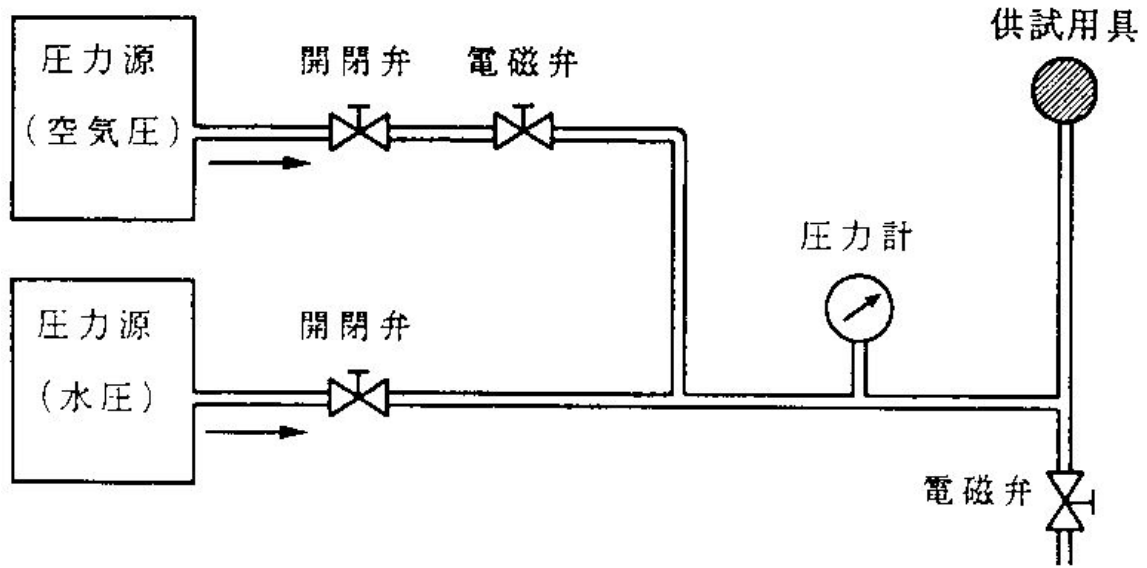
- (1) 次の図1に示すような試験装置に供試用具を通常の使用状態で取り付ける。

図1 耐久に関する試験装置例



- (2) 圧力計は日本産業規格 B7505—1 号（平成 19 年）に規定するブルドン管圧力計又はこれと同等以上の精度を有するものを用いる。
- (3) 空気弁については、次の図2に示すような試験装置を用い、空気圧を試験水圧よりも高い値に設定し、水に空気を混入させる。

図2 空気弁に係る耐久に関する試験装置例



2 試験操作

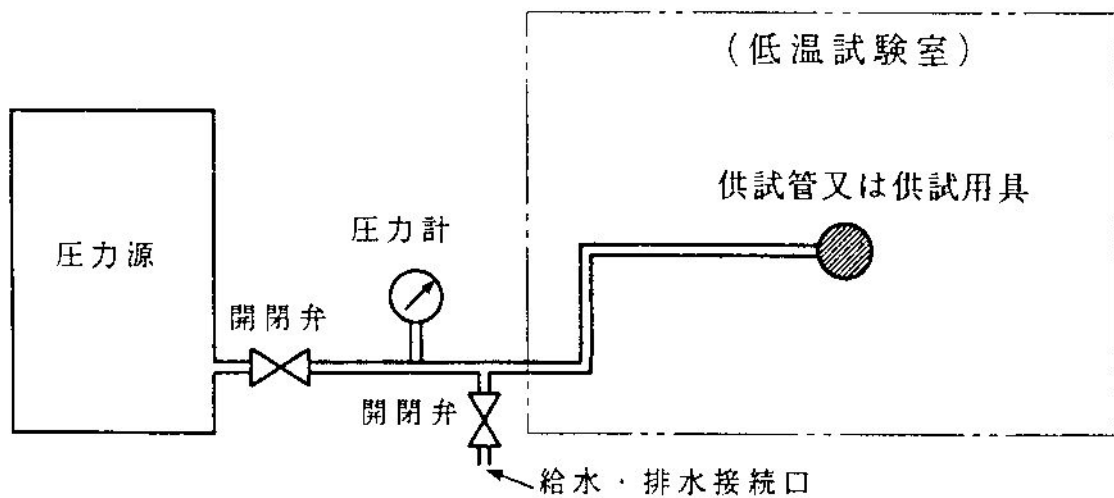
- (1) 圧力源の圧力条件を、供試用具の弁を閉じたときの静水圧が当該供試用具の最高使用圧力の2分の1（逃し弁にあつては、当該供試用具の最高使用圧力の1.5倍）となるように設定する。
- (2) この時の圧力源の圧力条件を維持しながら供試用具に室温の水を通水し、当該供試用具の弁を毎分4回から30回までの開閉頻度で10万回開閉させる。この場合において、弁の開及び閉の動作をもって1回の開閉とする。
- (3) その後、耐圧に関する試験、水撃限界に関する試験、逆流防止に関する試験及び負圧破壊に関する試験のうち、当該供試用具に適用される性能に係る試験を行う。

第7 省令第6条に規定する耐寒に関する試験は、次に定めるところによる。

1 試験装置

- (1) 次の図に示すような試験装置に、供試管又は供試用具を通常の使用状態で取り付ける。

図 耐寒に関する試験装置例



- (2) 配管の水平部分は下流側に向かって上がっており、その勾配は100分の1以上と

する。

- (3) 湯水混合水栓その他の同一の仕様の凍結防止機構を 2 つ以上有する供試用具にあっては、当該凍結防止機構の少なくとも一つについて試験を行うこととする。

2 試験操作

- (1) 止水機構を有する供試用具については、止水機構を全開し、供試管又は供試用具に室温の水を流水する。
- (2) その後、通水を停止し、配管内の排水、及び水抜き、ヒーターによる加熱等により当該供試管又は供試用具の仕様に応じた凍結防止のための操作を行い、10 分間放置した後、試験室内の温度を室温から $-20\pm 2^{\circ}\text{C}$ まで徐々に低下させ、当該温度を1時間維持し、供試管又は供試用具に室温の水を通水する。この場合において、通水する前にヒーターを用いて加熱すること等により解氷を行うことができる。
- (3) その後、耐圧に関する試験、水撃限界に関する試験、逆流防止に関する試験及び負圧破壊に関する試験のうち当該供試管又は供試用具に適用される性能に係る試験を行う。

第8 この試験方法における用語その他の事項でこの試験方法に定めのないものについては、日本産業規格に定めるところによる。

改正文（平成一四年三月二七日厚生労働省告示第一一八号）抄
平成十四年四月一日から適用する。

改正文（平成一六年一月二六日厚生労働省告示第一五号）抄
平成十六年四月一日から適用する。

改正文（平成一八年三月三〇日厚生労働省告示第一九三号）抄
平成十八年四月一日から適用する。

改正文（平成一九年三月三〇日厚生労働省告示第七六号）抄
平成十九年四月一日から適用する。

改正文（平成二一年三月六日厚生労働省告示第五八号）抄
平成二十一年四月一日から適用する。

改正文（平成二二年二月一七日厚生労働省告示第四九号）抄
平成二十二年四月一日から適用する。

改正文（平成二四年二月二八日厚生労働省告示第六四号）抄
平成二十四年四月一日から適用する。

改正文（平成二六年三月三一日厚生労働省告示第一四七号）抄
平成二十六年四月一日から適用する。

改正文（平成二七年三月一二日厚生労働省告示第五六号）抄
平成二十七年四月一日から適用する。

改正文（平成二八年三月三〇日厚生労働省告示第一一五号）抄
平成二十八年四月一日から適用する。

改正文（令和元年六月二八日厚生労働省告示第四八号）抄
令和元年七月一日から適用する。

改正文（令和二年三月二五日厚生労働省告示第九五号）抄
令和三年四月一日から適用する。

改正文（令和五年三月二四日厚生労働省告示第八五号）抄
令和五年四月一日から適用する。