

通常の浄水処理

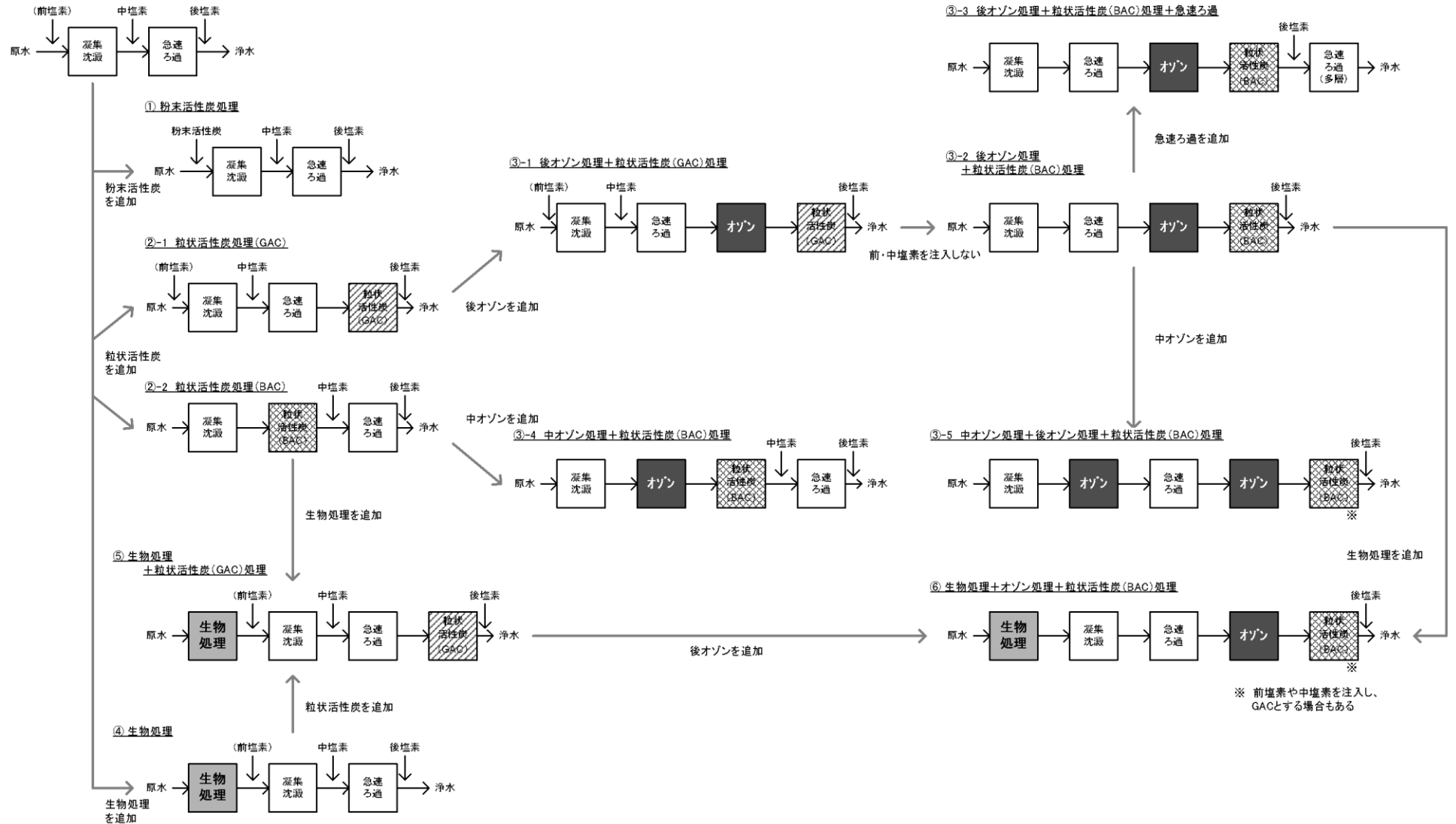


図-1-2-1 各高度浄水処理フロー間の関連性