

## 第4回 今後の瀬戸内海の水環境の在り方懇談会

日時：平成23年1月14日（金）14：00～16：30

場所：東京国際フォーラム G502 会議室

### 次 第

#### 1. 開 会

#### 2. 議 題

- (1) 今後の瀬戸内海の水環境の在り方に関する論点整理（素案）について

#### 3. その他

#### 4. 閉 会

---

---

#### < 配 付 資 料 一 覧 >

資料－1 今後の瀬戸内海の水環境保全の基本的な考え方整理表

資料－2 今後の瀬戸内海の水環境の在り方に関する論点整理（素案）

資料－3 今後の瀬戸内海の水環境保全の基本的な考え方（第3章文案）

資料－4 今後の瀬戸内海の水環境保全の方向性（第4章文案）

参考資料－1 第3回今後の瀬戸内海の水環境の在り方懇談会 議事要旨（案）

参考資料－2 今後の水環境保全に関する検討会（中間取りまとめ）

---

---

## 第4回 今後の瀬戸内海の水環境の在り方懇談会出席者一覧

### (委員)

岡山大学大学院環境学研究科長	阿部 宏史 (欠席)
放送大学 教授 (座長)	岡田 光正
毎日新聞社大阪本社論説室 論説委員	榊原 雅晴
香川大学大学院香川大学・愛媛大学連合法務研究科 教授	柴田 潤子
国際日本文化研究センター 教授	白幡 洋三郎
広島大学大学院社会科学部 教授	戸田 常一 (欠席)
大阪大学大学院工学研究科 教授	西田 修三
東洋大学 常勤理事	松尾 友矩 (欠席)
財団法人ひょうご環境創造協会 監事	真継 博
広島大学 名誉教授	松田 治
独立行政法人水産大学校 理事長	鷺尾 圭司

(50音順)

### (環境省)

水・大気環境局長	鷺坂 長美
水・大気環境局水環境担当審議官	関 莊一郎
水・大気環境局水環境課長	吉田 延雄
水・大気環境局水環境課閉鎖性海域対策室長	室石 泰弘
室長補佐	橋本 浩一
審査係長	山田 拓也

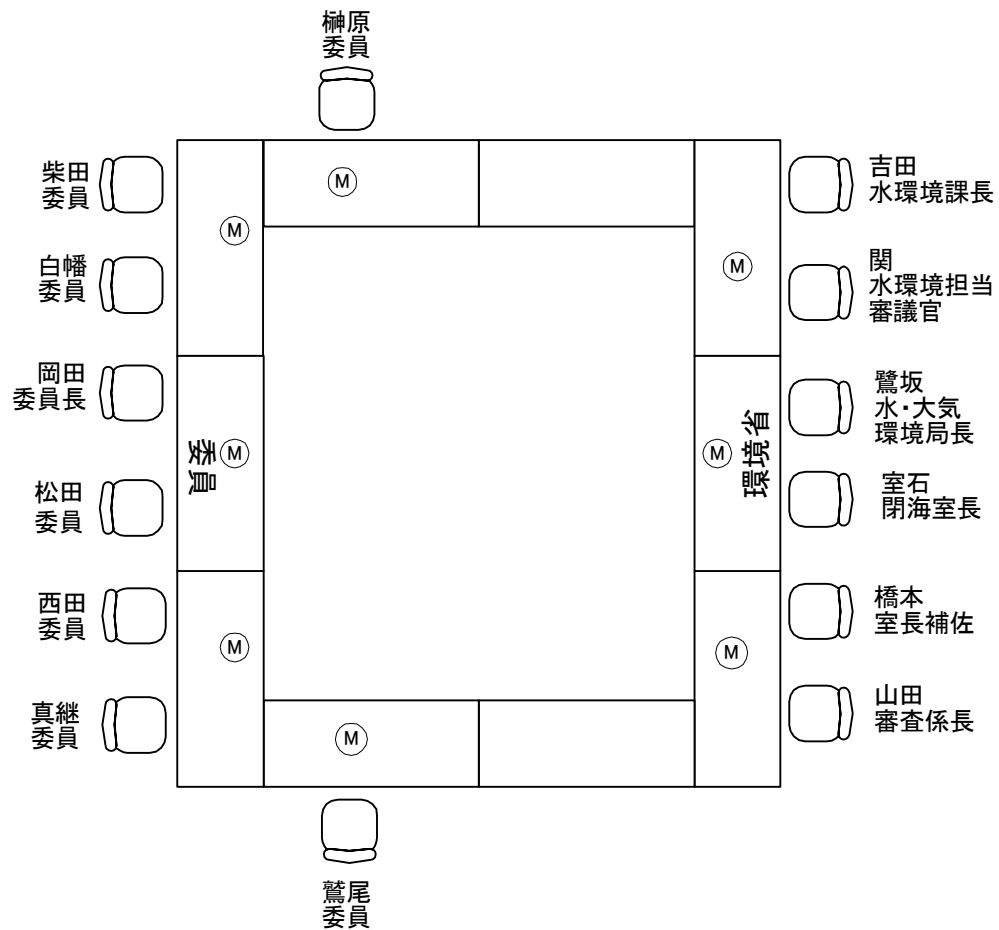
# 第4回今後の瀬戸内海の水環境の在り方懇談会

平成23年1月14日(金) 14:00~16:30

## 配席図

東京国際フォーラム G502会議室

(M):マイク



会  
社  
瀬  
戸  
内  
海  
環  
境  
保  
全  
協  
会

事  
務  
局

傍聴席

