

平成 17 年度事業  
産業廃棄物排出・処理状況調査報告書  
平成 15 年度実績

平成 18 年 3 月

環境省大臣官房廃棄物・リサイクル対策部



## 目 次

・ 調査概要	1
1 . 調査目的	1
2 . 調査期間	1
3 . 調査実施機関	1
4 . 調査項目	1
・ 調査方法	2
1 . 基本データの収集（アンケート調査）	3
1 - 1 調査対象	3
1 - 2 調査票の構成	5
2 . 産業廃棄物排出量の推計	6
2 - 1 産業廃棄物排出量の推計方法	6
2 - 2 業種区分変更の対応方法	7
2 - 3 中分類への按分方法	9
2 - 4 年度補正方法	10
2 - 5 動物のふん尿量の算出方法	12
2 - 6 動物の死体量の算出方法	13
2 - 7 下水汚泥量の算出方法	13
2 - 8 原単位による推計方法	14
3 . 産業廃棄物処理状況の推計	16
3 - 1 産業廃棄物の処理量の算出方法	16
3 - 2 上水汚泥の処理量の算出方法	19
3 - 3 下水汚泥の処理量の算出方法	19
3 - 4 動物のふん尿の処理量の算出方法	19
・ 調査結果	20
1 . アンケート調査結果	20
2 . 産業廃棄物排出量の推計結果	21
3 . 産業廃棄物処理量の推計結果	31
3 - 1 再生利用量	34
3 - 2 減量化量	35
3 - 3 最終処分量	36

・	<b>まとめ</b> .....	<b>37</b>
1	<b>全国排出量</b> .....	<b>37</b>
1 - 1	業種別排出量 .....	38
1 - 2	種類別排出量 .....	39
1 - 3	地域別排出量 .....	40
2	<b>処理状況</b> .....	<b>41</b>
2 - 1	総排出量、直接再生利用量、中間処理量、直接最終処分量の推移 .....	41
2 - 2	総排出量、総再生利用量、総減量化量、総最終処分量の推移 .....	42

### 資 料 編

・	産業廃棄物排出・処理状況調査アンケート調査票及び記入要領 .....	47
・	活動量指標全国合計値 .....	63
・	動物のふん尿及び動物の死体計算資料 .....	67
・	下水汚泥資料 .....	73

## I. 調査概要

### 1. 調査目的

社会情勢の変化や技術の進歩に伴い、産業廃棄物を取り巻く状況は著しく変化している。また、産業廃棄物問題に対する行政の積極的な推進及び排出事業者の迅速かつ適正な対策が社会的に広く求められている。

こうした適正な産業廃棄物対策を可能とする上で、産業廃棄物の排出及び処理実態を正確に把握することは必要不可欠であることから、環境省(旧厚生省)では昭和50年度から5年ごとに、また、平成2年度から毎年調査を実施してきた。

本調査は、過去の調査を踏まえ、産業廃棄物処理行政の推進に関する基礎資料を得ることを目的として実施している。

### 2. 調査期間

自 平成17年4月  
至 平成18年3月

### 3. 調査実施機関

本調査は、環境省大臣官房廃棄物・リサイクル対策部産業廃棄物課の企画に基づき、財団法人日本産業廃棄物処理振興センターが環境省の請負業務として実施した。

### 4. 調査項目

#### 産業廃棄物排出量

平成15年度における産業廃棄物排出量について、都道府県別に調査して推計し、種類別、業種別に排出量を推計する。

#### 産業廃棄物処理状況

平成15年度における産業廃棄物の再生利用量、中間処理量、最終処分量等の処理状況について、都道府県別に調査し、種類別に処理状況を推計する。

## II. 調査方法

本調査は統計法に基づき総務省への申請を行い、届出統計調査として行った。

### (1) 基本データの収集

47都道府県を対象とした産業廃棄物の排出状況・処理状況調査及び活動量指標の収集を実施した。また、併せて動物のふん尿、動物の死体、上下水汚泥に関するデータを収集した。

### (2) 産業廃棄物排出量の推計

47都道府県の排出状況データに必要な応じて補足を行った上、原単位法を用いて未調査部分の補填を行い、平成15年度の排出量を推計した。

### (3) 産業廃棄物処理状況の推計

47都道府県の処理状況データ及び排出量の推計値を用いて、平成15年度の処理状況を推計した。

調査方法のフローを図 - ・ 1 に示す。

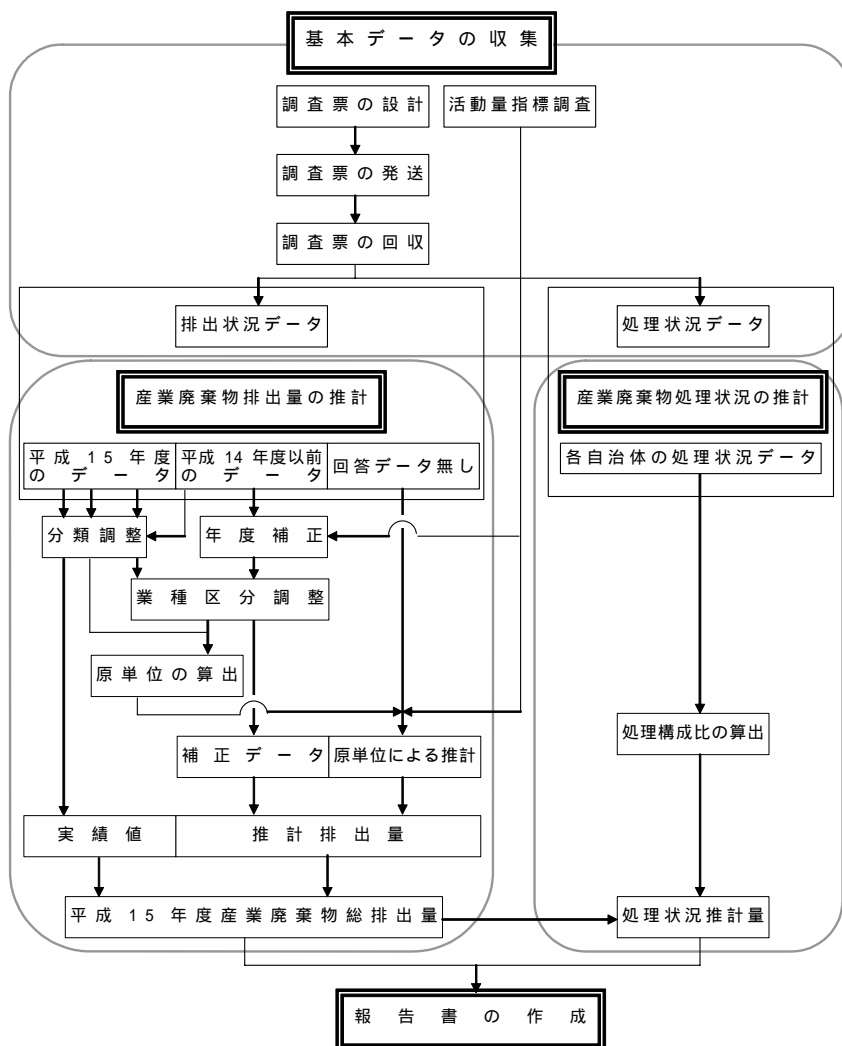


図 - ・ 1 調査方法

## 1. 基本データの収集(アンケート調査)

基本データの収集は、都道府県が実施した産業廃棄物排出・処理状況を把握するための調査に関するデータをアンケート調査により収集し、その集計データを基に平成15年度における全国産業廃棄物の排出量及び各処理経路別の処理量を推計するための資料とした。

調査は、47都道府県の産業廃棄物行政主管部署を対象として行った。【表 - ・ 1】

### 1 - 1 調査対象

#### (1) 調査対象業種

「日本標準産業分類(平成14年3月改訂)/総務省」(以下、新産業分類)をもとに抽出した産業廃棄物の排出が想定される大分類16業種を対象として行った。【表 - ・ 2】

なお、「日本標準産業分類(平成5年10月改訂)/総務庁」(以下、旧産業分類)で把握している自治体については、旧産業分類をもとに抽出した産業廃棄物の排出が想定される大分類11業種を対象として行なった。

#### (2) 調査対象廃棄物

廃棄物の処理及び清掃に関する法律(以下、廃棄物処理法)に規定する産業廃棄物19種類とした。【表 - ・ 3】

表 - ・ 1 調査対象都道府県

都道府県名	コード番号	都道府県名	コード番号	都道府県名	コード番号
北海道	1	石川県	17	岡山県	33
青森県	2	福井県	18	広島県	34
岩手県	3	山梨県	19	山口県	35
宮城県	4	長野県	20	徳島県	36
秋田県	5	岐阜県	21	香川県	37
山形県	6	静岡県	22	愛媛県	38
福島県	7	愛知県	23	高知県	39
茨城県	8	三重県	24	福岡県	40
栃木県	9	滋賀県	25	佐賀県	41
群馬県	10	京都府	26	長崎県	42
埼玉県	11	大阪府	27	熊本県	43
千葉県	12	兵庫県	28	大分県	44
東京都	13	奈良県	29	宮崎県	45
神奈川県	14	和歌山県	30	鹿児島県	46
新潟県	15	鳥取県	31	沖縄県	47
富山県	16	島根県	32	合計	47都道府県

表 - ・ 2 調査対象業種

No.	大分類	中小細分類	コード	No.	大分類	中小細分類	コード
	A 農業	(大分類のみ)	A		H 情報通信業	(大分類のみ)	H
1		耕種農業	A011	39		通信業	H37
2		畜産農業	A012	40		放送業	H38
3		上記以外の農業		41		情報サービス業	H39
4	B 林業	(大分類のみ)	B	42		インターネット付随サービス業	H40
5	C 漁業	(大分類のみ)	C	43		映像・音声・文字情報制作業	H41
6		漁業	C03		I 運輸業	(大分類のみ)	I
7		水産養殖業	C04	44		鉄道業	I42
8	D 鉱業	(大分類のみ)	D	45		道路旅客運送業	I43
9	E 建設業	(大分類のみ)	E	46		道路貨物運送業	I44
	F 製造業	(大分類のみ)	F	47		上記以外の運輸業	
10		食料品製造業	F09		J 卸売・小売業	(大分類のみ)	J
11		飲料・たばこ・飼料製造業	F10	48		各種商品卸売業	J49
12		繊維工業	F11	49		各種商品小売業	J55
13		衣服・その他の繊維製品製造業	F12	50		自動車小売業	J581
14		木材・木製品製造業	F13	51		家具・じゅう器・機械器具小売業	J59
15		家具・装備品製造業	F14			燃料小売業	J603
16		パルプ・紙・紙加工品製造業	F15	52		上記以外の卸売・小売業	
17		印刷・同関連業	F16	53	M 飲食店, 宿泊業	(大分類のみ)	M
18		化学工業	F17			一般飲食店	M70
19		石油製品・石炭製品製造業	F18	54		上記以外の飲食店, 宿泊業	
20		プラスチック製品製造業	F19	55	N 医療、福祉	(大分類のみ)	N
21		ゴム製品製造業	F20			医療業	N73
22		なめし革・同製品・毛皮製造業	F21	56		上記以外の医療業、福祉	
23		窯業・土石製品製造業	F22	57	O 教育、学習支援業	(大分類のみ)	O
24		鉄鋼業	F23	58	P 複合サービス事業	(大分類のみ)	P
25		非鉄金属製造業	F24				
26		金属製品製造業	F25	59	Q サービス業	(大分類のみ)	Q
27		一般機械器具製造業	F26			写真業	Q808
28		電気機械器具製造業	F27			学術開発研究機関	Q81
29		情報通信機械器具製造業	F28	60		洗濯業	Q821
30		電子部品・デバイス製造業	F29	61		自動車整備業	Q86
31		輸送用機械器具製造業	F30	62		と畜場	Q932
32		精密機械器具製造業	F31	63		上記以外のサービス業	
33		その他の製造業	F32	64	R 公務	(大分類のみ)	R
	G 電気・ガス・熱供給・水道業	(大分類のみ)	G	65			
34		電気業	G33	66			
35		ガス業	G34				
36		熱供給業	G35				
37		上水道業	G361				
38		下水道業	G363				

表 - ・ 3 調査対象廃棄物

廃棄物名	コード	廃棄物名	コード	廃棄物名	コード
燃え殻	0 1	木くず	0 8	鉱さい	1 5
汚泥	0 2	繊維くず	0 9	がれき類	1 6
廃油	0 3	動植物性残さ	1 0	動物のふん尿	1 7
廃酸	0 4	動物系固形不要物	1 1	動物の死体	1 8
廃アルカリ	0 5	ゴムくず	1 2	ばいじん	1 9
廃プラスチック類	0 6	金属くず	1 3		
紙くず	0 7	ガラスくず、コンクリートくず及び陶磁器くず	1 4		



## 1 - 2 調査票の構成

調査票は、表 - ・ 4 に示す 3 種類の調査票及び記入要領を 1 組として構成した。記入要領及び調査票は巻末の資料編に掲載した。

表 - ・ 4 調査票の構成

No.	調査票名	内容	枚数
1	実態調査状況票	各都道府県で実施した既往の産業廃棄物実態調査の内容及び、今後の調査予定を調査するもの	4 枚
2	業種別・種類別産業廃棄物排出量調査票	産業廃棄物及び特別管理産業廃棄物(産業廃棄物全体の内数)の業種別廃棄物種類別の年間排出量を調査するもの	2 枚
3	種類別産業廃棄物処理状況調査票	産業廃棄物及び特別管理産業廃棄物(産業廃棄物全体の内数)の中間処理・最終処分・再生利用状況を調査するもの	2 枚
合 計			8 枚

## 2. 産業廃棄物排出量の推計

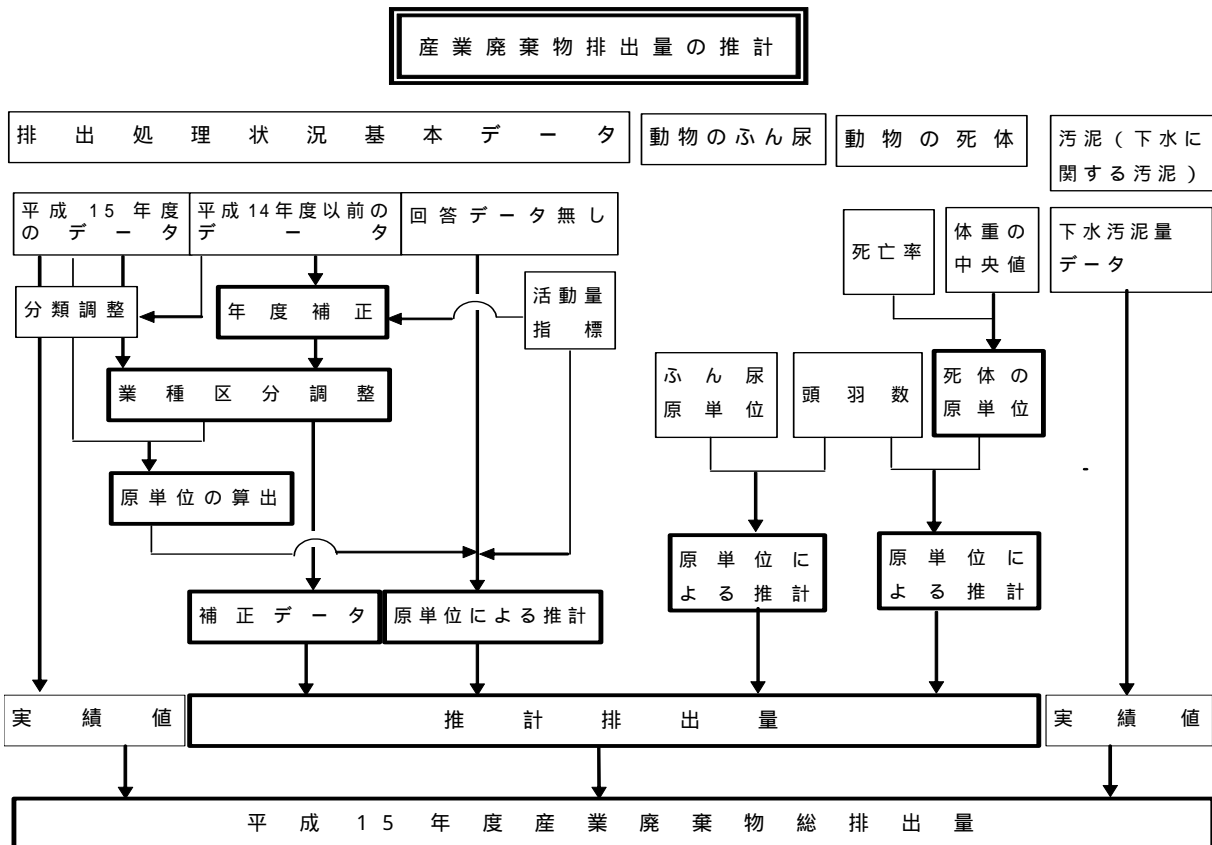
### 2 - 1 産業廃棄物排出量の推計方法

#### (1) 推計方法の概要

産業廃棄物排出量の推計方法を図 - ・ 2 に示す。

各都道府県からの回答データ(平成15年度データ・平成14年度以前データの年度補正值)のうち、動物のふん尿、動物の死体及び下水汚泥データ以外はそのまま排出量として採用し、未調査は原単位法を用いて補填を行った。(動物のふん尿、動物の死体及び下水汚泥については、別途集計して合算した。)なお、排出量の推計は産業廃棄物種類ごとに都道府県別及び業種別に行った。

また、平成15年度排出量算出にあたり、ダイオキシン対策基本方針(ダイオキシン対策閣僚会議決定)に基づき、政府が平成22年度を目標年度として設定した「廃棄物の減量化の目標量」(平成11年9月28日政府決定)において目標基準年度である平成8年度排出量の算出方法が一部変更されたことに伴い、本調査における調査方法についてもそれと整合を図った。



□ は計算後の推計(加工)データ。

図 - ・ 2 産業廃棄物排出量の推計方法

## (2) 基本データの整備

平成 15 年度の調査回答値については、当該数値を採用した。なお、平成 15 年度の調査回答値のうち、産業分類大分類のみによる回答については中分類に按分した。

平成 14 年度以前の調査回答値については活動量指標を用いて補正を行い、平成 15 年度推計値とした。

動物のふん尿については、農林水産省の資料（畜産統計等）より推計した。

動物の死体については、農林水産省等の資料（畜産統計等）より推計した。

下水汚泥については、国土交通省の資料（下水道資源有効利用推進基礎調査）を用いた。

未調査部分（調査対象業種において自治体が未調査の業種、以下同じ）については原単位法を用いて補填した。

## 2 - 2 業種区分変更の対応方法

本調査では、新産業分類に基づいた業種別の排出量を推計した。その際、旧産業分類に基づいた業種区分のデータとの整合をとるため、業種区分の変更状況を踏まえ、以下のとおりとした。

新産業分類の業種区分に従い旧産業分類の業種区分を調整し、排出量を整理した。

において、新産業分類及び旧産業分類において細分類以下の業種単位での業種区分の変更が生じた場合は、排出量の移動は考慮しないこととした。

において、新産業分類及び旧産業分類において細分類以上の業種単位での業種区分の変更が生じた場合は、新産業分類における活動量指標及び排出量の振分け割合（既回答データより算出した値）から係数を算出し、旧業種区分の排出量に乗じることで変更値とする。

今回は、旧産業分類「F19 出版・印刷・同関連産業」についてのみ実施した。

排出量の振分け方法を図 - 3 に示す。

新産業分類（新聞業・出版業、F16印刷・同関連業）の排出量が示されている都道府県

(燃え殻)	合計	新聞・出版業	F16印刷・同関連業
排出量	#####	#####	#####
割合	1(=A+B)	A	B
活動量指標(従業員数)	#####	#####	#####
割合	1(=C+D)	C	D
排出量比/活動量比		A/C	B/D
割合	1(=E+F)	E	F

複数県の場合、E、Fは平均の割合

旧産業分類の排出量が示されている都道府県

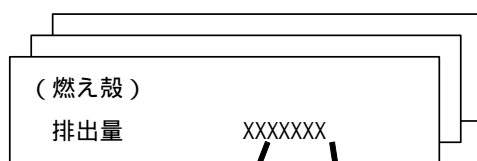
(1) 活動量指標(従業員数)による割合の算出

活動量指標	合計	新聞・出版業	F16印刷・同関連業
従業員数	#####	#####	#####
割合	1(=G+H)	G	H

(2) 種類毎振分け係数の算出

(燃え殻)	合計	新聞・出版業	F16印刷・同関連業
		$K(E \times G)$	$L(F \times H)$
振分け係数	1(=I+J)	I	J

(3) 旧産業分類「F19出版・印刷・同関連産業」の排出量



(4) 振分け後の都道府県排出量

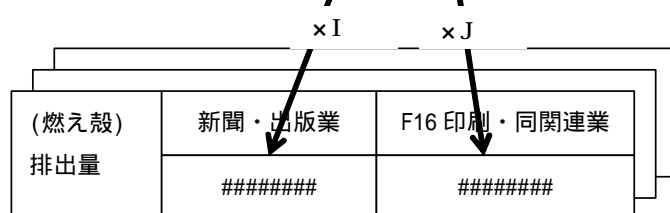


図 - 3 排出量の振分け方法

## 2 - 3 中分類への按分方法

調査対象業種が中小細分類の項目について大分類のみの排出量を得られた場合は、按分により分類を調整して平成 15 年度の排出量とした。按分方法を図 - 4 に示す。

都道府県による直近の調査で、当該大分類の中小細分類に基づいた排出量が既知の場合は、当該数値を用いて按分した。ただし、未知の場合は、2 - 8 の原単位法による推計を行った後に補正し排出量とした。

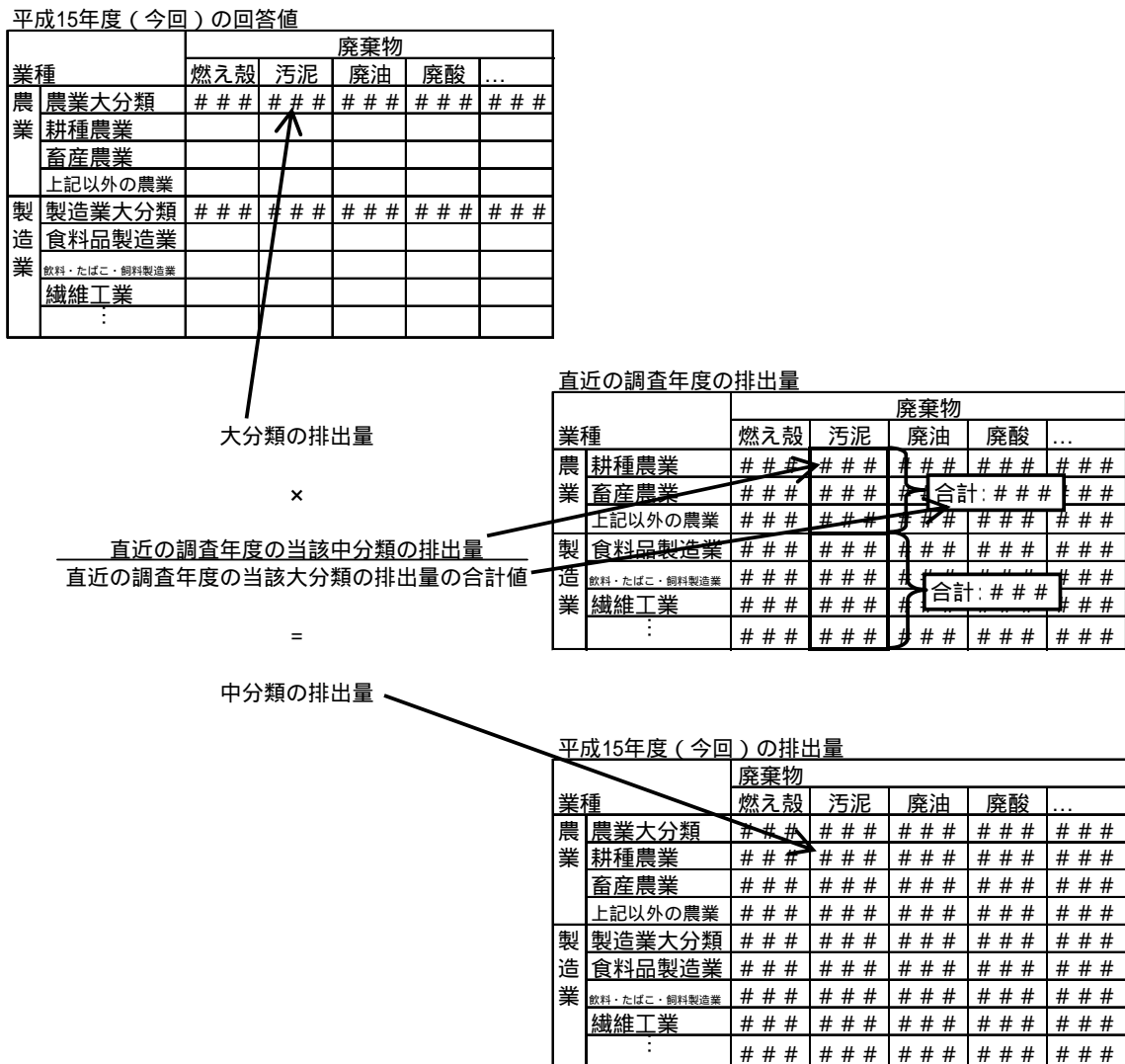


図 - 4 直近の調査年度の排出量による按分

## 2 - 4 年度補正方法

平成 14 年度以前の各都道府県が調査した産業廃棄物排出量は、活動量指標を用いて年度補正を行い、平成 15 年度の排出量とした。

[ 年度補正計算式 ]

$$\text{年度補正排出量} = \text{調査年度の排出量} \times \frac{\text{平成15年度の活動量指標}}{\text{調査年度の活動量指標}}$$

本調査で用いた業種ごとの活動量指標を表 - 5 に示す。

なお、活動量指標に金額（製造品出荷額等、元請完成工事高）を用いている場合に限り年度補正に加え、デフレーターを用い物価補正を行った。年度補正に使用したデフレーターを表 - 6 に示す。

$$\text{年度補正排出量} = \text{調査年度の排出量} \times \frac{\text{平成15年度の活動量指標} \div \text{平成15年度のデフレーター}}{\text{調査年度の活動量指標} \div \text{調査年度のデフレーター}}$$

表 - ・ 5 活動量指標の種類及び単位

業	種	活動量指標の種類	活動量指標の単位	出典
農 業	耕 種 農 業	施設面積(ハウス面積、ガラス室面積)	a	世界農林業センサス(農業センサス)
	畜 産 農 業	家畜数	頭羽	畜産統計、平成 15 年食鳥処理場調査結果の概要(ﾌﾞﾛｲﾀﾞｰ)
林	業	従業者数	人	事業所統計
漁	業	従業者数	人	事業所統計
鉱	業	従業者数	人	事業所統計
建 設	業	元請完成工事高	百万円	建設工事施工統計調査報告
製 造	業	製造品出荷額等	百万円	工業統計
電 気 ・ ガ 入 ・ 熱 供 給 ・ 水 道 業		従業者数	人	事業所統計
	上 水 道 業	給水人口現在	人	水道統計の経年分析
	下 水 道	処理区域人口	人	下水道統計
情 報 通 信 業 運 輸 業		従業者数	人	事業所統計
卸 売 ・ 小 売 業 飲 食 店 、 宿 泊 業		従業者数	人	事業所統計
医 療 、 福 祉		病床数	床	医療施設動態調査
教 育 , 学 習 支 援 業 複 合 サ - ビ ｽ 業 サ - ビ ｽ 業		従業者数	人	事業所統計
	と畜場(動物系固形不要物)	と畜頭数	頭	畜産物流通統計
公	務	従業者数	人	事業所統計

表 - ・ 6 デフレーター

業種大分類	デフレーター	
	建設業*	製造業**
平成 4 年度	99.0	108.1
平成 5 年度	99.5	106.2
平成 6 年度	99.9	104.7
平成 7 年度	100.0	103.6
平成 8 年度	100.2	102.1
平成 9 年度	101.0	103.1
平成 10 年度	99.0	100.9
平成 11 年度	98.0	100.1
平成 12 年度	98.3	99.5
平成 13 年度	97.3	97.1
平成 14 年度	97.0	95.5
平成 15 年度	97.6	94.9

\* 「建設工事費デフレーター(1995年度基準)」(国土交通省総合政策局情報管理部建設調査統計課)

\*\* 「企業物価指数(2000年基準)」(日本銀行調査統計局)

## 2 - 5 動物のふん尿量の算出方法

本年度は前年度（平成 14 年度）に引き続き、農林水産省より提供された資料「家畜排せつ物量の原単位」に記載している 1 頭羽当たりの 1 日排せつ物量（動物のふん尿原単位）を用いた。

この動物のふん尿原単位と農林水産省統計情報部が公表している「畜産統計」（農林水産省統計情報部）に記載している各都道府県ごとの牛、豚、鶏の頭羽数及び全国合計数を使用して、それぞれ畜種毎のふん尿排出量を求め、全国における動物のふん尿排出量を算出した。

使用した動物のふん尿原単位を表 - 7 に示す。

表 - 7 動物のふん尿原単位

畜 種		排せつ物量（kg / 頭羽 / 日）		
		ふん	尿	合計
乳牛	搾乳牛	45.5	13.4	58.9
	乾・未經産	29.7	6.1	35.8
	育成牛	17.9	6.7	24.6
肉牛	2 歳未満	17.8	6.5	24.3
	2 歳以上	20.0	6.7	26.7
	乳用種	18.0	7.2	25.2
豚	肥育豚	2.1	3.8	5.9
	繁殖豚	3.3	7.0	10.3
採卵鶏	成鶏	0.136	-	0.136
	ヒナ	0.059	-	0.059
ブロイラー		0.130	-	0.130

資料：築城幹典、原田靖生：我が国における家畜排泄物発生の実態と今後の課題、環境保全と新しい畜産、農林水産技術情報協会、15 - 29（1997）

（農林水産省提供）



## 2 - 6 動物の死体量の算出方法

畜種毎に家畜共済（農業災害補償法に基づく共済事業の1つ）の加入頭数及び死亡廃用事故頭数から算出した値を死亡率（死亡頭数 / 加入頭数）とし、これに畜種毎の体重の中央値を乗じて各畜種の死体の原単位（t / 頭）とした。使用した畜種毎の体重及び体重の中央値を表 - ・ 8 に示す。

上記原単位に「畜産統計」（農林水産省統計情報部）に記載されている各都道府県毎及び全国合計の牛、豚の頭数を乗じて、全国における死体の量を算出した。

表 - ・ 8 家畜の体重（中央値）

種別	区分	体重 (kg)	体重の中央値 (kg)
乳用牛	搾乳牛	600 ~ 700	650
	乾乳牛	550 ~ 650	600
	育成牛	40 ~ 500	270
肉用牛	2歳未満	200 ~ 400	300
	2歳以上	400 ~ 700	550
	乳用種	250 ~ 700	475
豚	子豚	3 ~ 30	16.5
	肥育豚	30 ~ 110	70
	繁殖豚	150 ~ 300	225
鶏	成鶏	0.8 ~ 1.4	1.1
	ヒナ	0.04 ~ 1.4	0.72
	ブロイラー	0.04 ~ 2.8	1.42

資料：「堆肥化施設設計マニュアル」（社団法人中央畜産会：平成13年4月20日 二版二刷）（ただし、体重の中央値は体重から推算）

$$\text{畜種ごとの原単位(t/頭)} = \frac{\text{共済加入の死亡廃用事故頭数(頭)}}{\text{共済加入の頭数(頭)}} \times \frac{\text{畜種ごとの体重の中央値(kg/頭)}}{1,000(\text{kg/t})}$$

共済加入の死亡廃用事故頭数及び共済加入の頭数は資料編 参照。

## 2 - 7 下水汚泥量の算出方法

本年度は、国土交通省より入手した下水道資源有効利用推進基礎調査の「濃縮汚泥量」を用いた。（資料編 参照）

使用した全国量を表 - ・ 9 に示す。

表 - ・ 9 濃縮汚泥量（全国量（m<sup>3</sup> / 年））

平成14年度（前年度）	74,362,405
平成15年度	74,839,138

## 2 - 8 原単位による推計方法

### (1) 全国共通原単位の算出

全国共通原単位の算出方法を図 - 5 に示す。

各都道府県からの回答（新規データ・補正データ）を基に全国共通原単位を算出する。

なお、原単位を算出する際は、平均値から大きく外れる数値を除いて算出する。

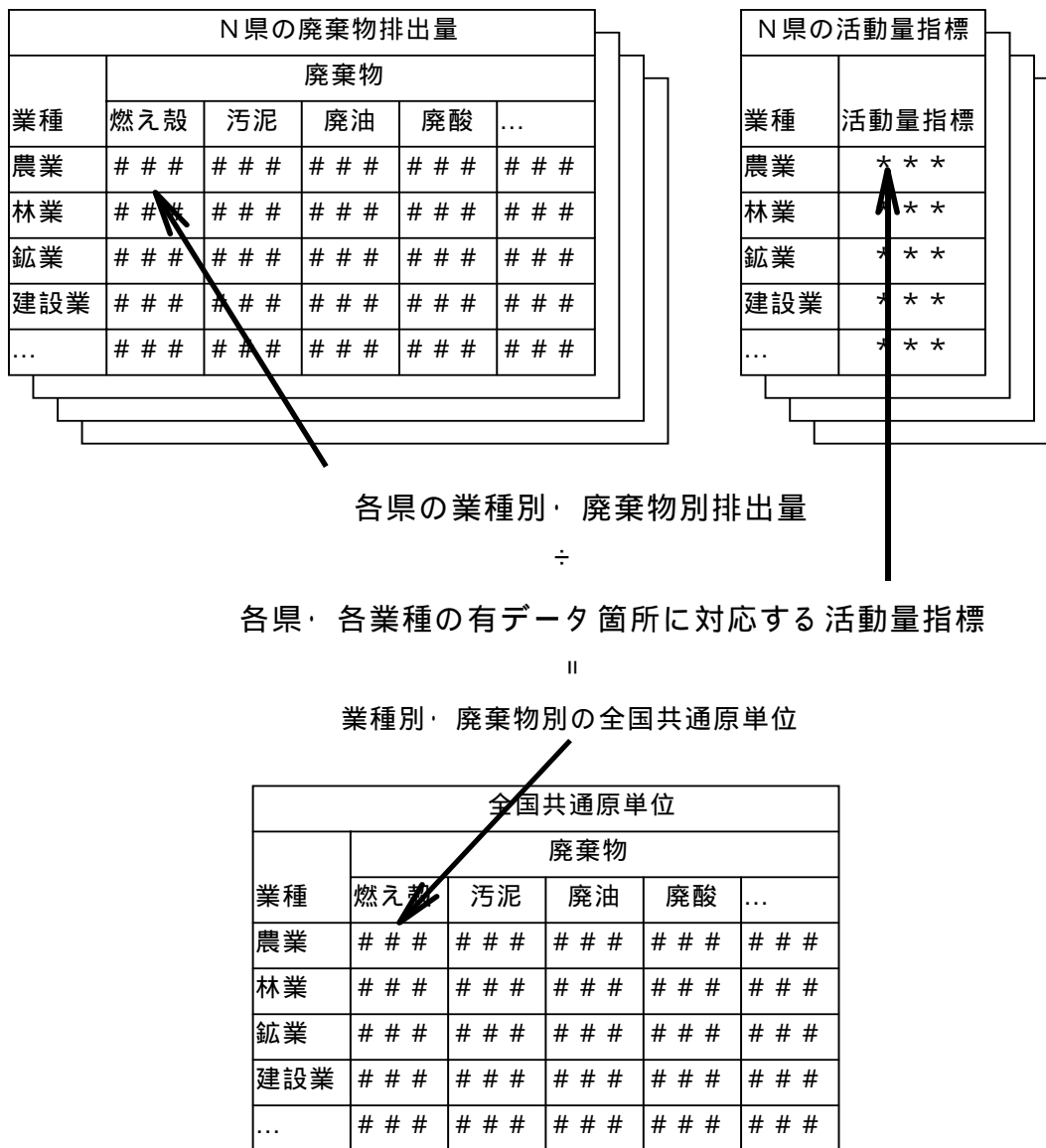


図 - 5 全国共通原単位算出方法

(2) 原単位法による推計

原単位法による推計方法を図 - ・ 6 に示す。

未調査部分については原単位法を用いて補填した。

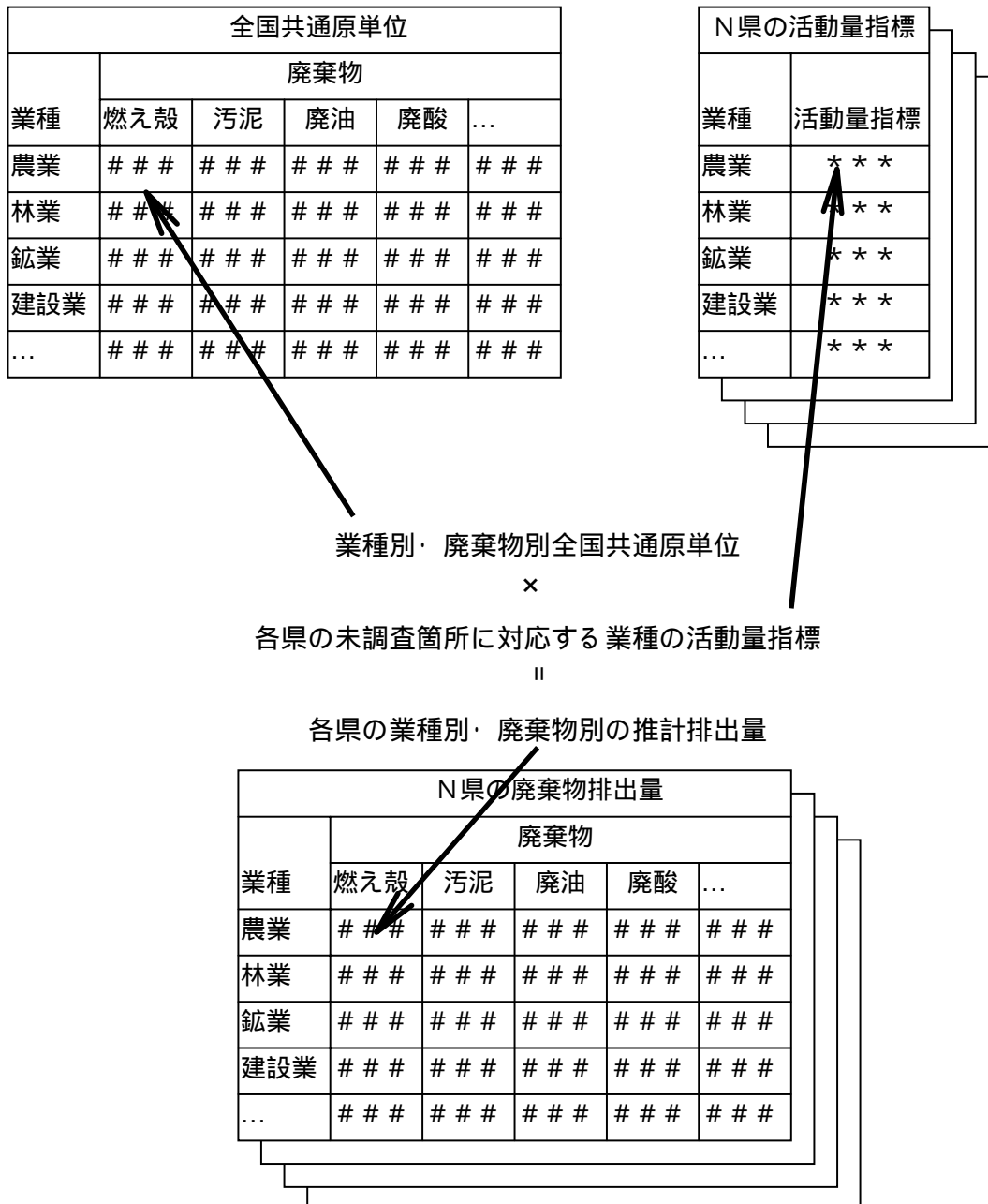


図 - ・ 6 排出量推計方法