

事業者からの温室効果ガス排出量
検証ガイドライン
(試案)

平成16年3月

環境省地球環境局

目 次

0	はじめに.....	1
1	適用範囲.....	3
2	引用文献.....	4
3	用語の定義.....	5
4	原 則.....	7
	4.1 GHG検証の原則	
	4.2 検証機関	
	4.3 検証人	
5	検証プロセス.....	11
	5.1 一 般	
	5.2 契 約	
	5.3 検証プロセス	
	5.4 検証計画	
	5.5 実 施	
6	判 定.....	23
	6.1 検証チームによる報告	
	6.2 意見形成及び判定	
	6.3 検証報告書	
7	報 告.....	27
	7.1 事業者への報告	
	7.2 検証書	

参考資料

0. はじめに

2002年6月4日付の閣議決定により、日本政府は京都議定書への批准を決めた。この決定により、わが国は京都議定書の規定に基づいて、第一約束期間（2008年から2012年まで）において、1990年比で6%の温室効果ガス排出量を削減することが義務づけられた。

京都議定書の削減目標を達成するためには、国全体を対象とした総合的な対策が必要とされるが、現行の地球温暖化対策の推進に関する法律（以下「地球温暖化対策推進法」という。）や地球温暖化対策推進大綱においては、事業者については、自主的な排出削減対策を実施することが基本となっており、政府としては、これを一層促進するための支援策を講じることとしている。

事業者の自主的な温室効果ガスの排出量削減を効果的に進めていくためには、事業者自身が、自らの事業活動に起因する温室効果ガスの排出量を正確に算定し、これに基づく現実的な削減計画を立案・実施し、その成果を把握・評価・公表することが必要不可欠である。さらに、こうした取組をより実効あるものとするためには、各事業者が排出量算定結果について、第三者機関による検証を受け、取組の透明性・信頼性を確保することが重要である。

事業者が自主的に温室効果ガスの排出量を算定する方法については、環境省としては平成15年7月に「事業者からの温室効果ガス排出量算定方法ガイドライン」（試案）を公表しているが、排出量算定結果に対する検証方法、特に、第三者検証に利用される方法は、「事業者の温室効果ガスインベントリの検証実務はまだ発展段階にある」（WBCSD/WRI: GHG Protocolより）のが現状である。

以上を踏まえ、環境省では、事業者が事業活動に起因する温室効果ガス排出量を自ら採用した基準に従って算定した結果について、第三者が適正かつ的確に評価できる検証ガイドラインを策定することにした。

本試案を策定するに際して、特に、留意したのは次の点である。

1. 検証目的

検証は、次の目的で実施される（WBCSD/WRI: GHG Protocolより）。

・公に報告される情報及び削減目標に信頼性を付加するため、及び報告組織について利害関係者の信頼を高めるため。

・報告情報について経営者及び役員の信用を高めるため。

・内部の温室効果ガス算定及び報告実施（データ計算、記録及び内部報告システム、温室効果ガス算定原則の適用、例えば、完全性、一貫性、正確性のチェック）を改善するため、及び組織内での学習と知識移転を容易にするため。

・将来の取引制度の要件を満たすため、あるいは先手を打つため。

2. 既存資料の活用

排出量取引は、英国UK Emission Trading Schemeを筆頭として、欧米で広く実施されているが、その検証に関する基準や指針は必ずしも多くはない。その点を考慮して、参考になるとと思われる資料については一通り調査し、検討した結果、基本的にはUKAS Guidanceを中心に据えることになった。

3. ISO的発想と会計監査的発想との調整

本ガイドライン(原案)の作成・検討は京都議定書に基づくCDM制度においてDOE(指定運営機関)申請を行っている5つの審査・監査機関が行った。この審査・監査機関は、ISO9000やISO14001の認証を主に実施している3社と会計監査業務を中心とする2社であった。

本原案のプロセスを具体的に議論する段階で、最も端的な表現をすれば、「パフォーマンスを達成するためのマネジメントシステム(ISO14001より部分引用)」に重点をおき、認定・認証という仕組みによって検証(監査・審査)の水準を保証しようという認証機関と、「虚偽の表示が行われる可能性の要因に着目(監査基準の改訂について「企業会計審議会」)」し、監査対象に内在するリスクを洗い出すことが重要であるとする会計監査機関との間に検証に対する発想に大きな相異のあることが明らかになった。

本原案は、両者の考えを融合させた案であるので、ISO系認証機関にとっては、統制リスク、発見リスク、固有リスクというような耳慣れない用語が頻出するように思われるかも知れない。一方、会計監査機関の品質システムは、ISO系認証機関が備えているものと相当異なっているかもしれない。

本ガイドライン(試案)は、検証機関が前述の検証目的を効果的かつ効率的に実施し、事業者の検証に対する期待に応えるため、第三者が独立した立場で検証する際の標準的な指針を提供しようとして努力した結果ではあるが、実践での使用はなされていない。また、2004年度に予定されている地球温暖化対策推進大綱の評価・見直しを踏まえ、所要の修正が必要となる可能性もある。

今後、多くの利用者の意見等を取り入れつつ、内容の詳細さや表現の適切さについては使用実績を踏まえて充実を図っていく予定である。

1. 適用範囲

本ガイドラインは、事業者が温室効果ガス (GHGs) 排出量を確立された基準に従って算定した結果について検証機関が独立した第三者として検証を実施するための指針を提供する。

本ガイドラインは、適用条件に関する差異を適切に反映した上で、異なった年度間の GHGs 排出量の算定結果に対する検証にも使用してよい。

2. 引用文献

本ガイドラインには、引用文献はない。

作成に際して、以下の資料を参考とした。

- UKAS Guidance for Application of ISO/IEC Guide 65 (EN45011) and EA-6/01, for verification of greenhouse gas emissions within the UK Emissions Trading Scheme Edition 1. August 2003
- ISO TC207/WG5 (ISO / CD14064-1, 2, 3)
- 監査小六法 (日本公認会計士協会編、平成 15年版)
- 環境報告書保証業務指針 (試案) (日本公認会計士協会、平成 13年 7月)
- 環境報告書審査基準 (案) (環境報告書審査基準委員会、平成 15年 12月)
- 事業者からの温室効果ガス排出量算定方法ガイドライン (試案) (環境省地球環境局、平成 15年 7月)
- UNFCCC Decision 17/CP.7 および関連 Decisions
- GHG プロトコル (WBCSD, Version 1)
- Validation/Verification Manual (VVM) 2.0 (IETA/PCF)

3. 用語の定義

基準年	基準となる排出量を設定した年で、検証可能なデータが活用できなければならない
検証証拠	検証証拠とは、算定結果に対する検証意見を形成するに足る合理的な基礎を得るために、検証計画の策定、検証の実施過程において入手されたものであり、証明力を備えたものを言う。具体的には、燃料購入証明書、モニタリング記録、などがある。
検証リスク	検証報告書が重大な誤謬を含んでいるときに、検証機関が不適切な検証意見を与えるリスク
統制リスク	検証報告書及びそれを作成する過程で起こり得て、かつ、個々に、又は、いくつかの誤謬が集合されたときに、重大であり得る誤謬が内部統制システムによって適切な時期に防止されない、又は、検出されて修正されないであろうリスク
固有リスク	関連の内部統制がないという仮定のもとに、個々に、又は、いくつかの誤謬が集合されたときに、重大であり得る誤謬に対する算定報告書及び関連の帳票類に対する疑念
発見リスク	個々の、又は、集合された重大な誤謬になるかもしれない報告書等に存在する誤謬
二重責任	事業者には、算定報告書作成に対する事業者の責任があり、検証機関には検証意見表明に対する検証機関の責任（算定報告書が算定基準に照らして、重要な点を監査機関が自ら入手した検証証拠に基づいて判断した結果を示す責任）がある。
試査	検証の対象とする母集団からその一部を抽出して、それに対して検証手続を実施することをいう。試査には、サンプリングによる試査と特定項目抽出による試査がある。サンプリングによる試査においては、対象とする母集団からその一部を抽出し、それに対して検証手続を実施し、その結果から母集団全体の一定の特性を推定し、母集団に関する検証人の結論を形成する。従って、抽出された項目は、母集団を代表するものでなければならず、また、検証要点を立証するにふさわしい母集団を選定しなければならない。

精査	<p>検証の対象とする母集団からそのすべての項目を抽出して、それに対して検証手続きを実施することをいう。統制リスクが高いなど、精査の方法以外では、十分かつ適切な証拠を入手し得ないと判断しても良い場合に適用する。</p>
内部統制システム	<p>内部統制システムは実用的である限り、秩序だてて効率的な事業の実施を確実にするために経営目的を達成することを支援する経営者によって採用された全ての内部的方針や手続きから構成される。</p>
重要性	<p>算定報告書に除外事項や誤謬が当該報告書に基づいて利用者が下す関連の決定に影響を及ぼすことがあるならば、その情報は重要である。重要性は除外事項や誤謬の特殊な事情において判断された項目又は誤差の大きさに依存する。従って、重要性は情報が有用であるかどうかという定性的な特性であると言うよりむしろ閾値又は切断点 (threshold or cut-off)を提供する</p>
合理的な保証	<p>検証報告書において、検証機関が検証に関わる情報が重要な誤謬とは無縁であるという肯定的な表現をして、絶対的ではないが、高度の保証水準を提供すること</p>
本社	<p>事業者による排出量算定の中核であって検証機関との情報の授受機能を有する部署等</p>
サイト	<p>事業者の排出量算定に含まれるGHG排出源を有する場所であって、他のサイトとの間に明確な物理的境界を有する事業者の管理地。本社もサイトであり得る。</p>
ブリーフツアー	<p>サイトにおいて検証チームがサイトに属する排出源に対する理解を促進し、かつ、サイトの概要を把握するために実施するサイト内巡回視察で、通常、事業者によるサイト内活動の概要説明と併せて実施される。</p>

4. 原則

4.1 GHG検証の原則

GHG検証（以下、単に検証という）は、検証を受ける事業者が自ら選んだGHG算定基準に基づいて算定した結果（GHG算定報告書及び関連資料）が、適正なプロセスを通じて適正な結果を導出しているかどうかを評価するプロセスである。

GHG算定結果（以下、単に算定結果という）には、算定結果（以下、排出量という）及びGHG排出削減量（以下、削減量という）を含めてよい。

検証は、次の原則を考慮して実施しなければならない。

公正不偏性	検証業務のあらゆる場面で公平に業務を進める姿勢をいい、必要により検証機関としての公正不偏を堅持するため、外部有識者等で構成されるチェック機能を確立する
独立性	検証機関及び検証人の公正不偏な態度の保持に影響を及ぼさないための経済的身分的な独立性であり、検証結果の表明に対して影響を受ける可能性のある、算定結果について事業者との特定の利害関係を有してはならない
追跡性	検証プロセスを終了した後に、契約から検証結果を報告終了まで、すべての検証プロセスを検証機関が定めた検証基準に基づいて適正に実施されていたことを確認可能とする

4.2 検証機関

検証機関の役割は、事業者による算定結果が、事業者が算定のために使用した基準に基づいて、網羅的に正確に測定し算出しているかについて、検証機関が入手した検証証拠に基づいて判断した結果を結論として表明することにより、事業者に対して次のような便益を提供することである。

- 公に報告される情報及び削減目標に信頼性を付加するため、及び報告組織について利害関係者の信頼を高めるため。
- 報告情報について経営者及び役員の信用を高めるため。
- 内部のGHG算定及び報告実施（データ計算、記録及び内部報告システム、GHG算定原則の適用、例えば、完全性、一貫性、正確性のチェック）を改善す

- るため、及び組織内での学習と知識移転を容易にするため。
- 将来の取引制度の要件を満たすため、あるいは先手を打つため。

これらの便益提供を原則に照らして効果的かつ効率的に実施するため、検証機関は、次の要件を満たしていなければならない。

- 法人であること
- 検証を遂行するのに必要な能力を有する十分な数の人員を雇用していること
- 検証を遂行するのに必要な専門知識と能力を有する人材を確保していること、または必要時に確保できる経路を確立していること
- 財務資金的に安定していること
- 不正、詐欺および検証機関としての役割を果たすのにふさわしくないその他の行為に対する係争中の訴訟がないこと
- 検証の実施にあたり、常に公正不偏の態度を保持し、自由に結論を表明する立場を堅持できるような体制を有していること
- 品質保証手順、検証に関わる決定および苦情 抗議 紛争処理など、機関の役割における実績と実施において全般的な責任を定めた品質システムを有していること

(品質管理体制)

品質方針及び品質システムは検証を受ける事業者の要望及び利害関係者の要求水準を適正に満たすことを目的として、検証機関が自らその基準を定め、適切に維持管理することが重要である。

検証機関は、品質方針および品質管理体制を定め、それらに従って検証を実施しなければならない。

品質方針及び品質管理体制は次の事項を考慮して定めなければならない。

- 検証運営組織及び責任体制
 - (例) 提訴審判廷、上級経営管理者、諮問委員会、判定会、検証チーム選任責任者
- 内部監査
 - (例) 監査人資格、監査頻度
- マネジメントレビュー
 - (例) レビュー事項、頻度、
- 文書 記録の管理
 - (例) 文書 記録体系、保管期限、個別責任者
- 検証業務の要員
 - (例) 検証対象分野、要員確保

- 検証人資格
 - (例) リーダー及び検証人資格要件 / 認定基準
- 異議申立て 苦情及び紛争 論争
- 是正 予防処置
- 検証人の能力の維持と向上の保証 検証機関は、検証人の能力の維持、継続的な開発、を実施する仕組みを有しなければならない。それらを確実にするために、検証人の資格要件及び認定基準を定めなければならない。検証に資格を細分し、それぞれについて明確な要件及び基準を設定することが望ましい。

4.3 検証人

検証人は、職業的専門家として、その専門能力の向上と実務経験等から得られる知識の蓄積に常に努めなければならない。

検証人は、次に示す資質を備えていることが望ましい。

- 倫理的
- オープンマインド
- コミュニケーション能力
- 観察力
- 洞察力
- 柔軟性
- 粘り強さ
- 判断力

検証人は検証を適切に遂行するため次に示す能力を備えていなければならない。

- 検証の対象となっている産業分野及びそれに関連する排出源を理解する能力
- それらの分野及び排出源が及ぼしている環境影響を含む社会経済的影響を認識し、理解する能力
- 算定基準を理解する能力
- 検証結果の社会経済的影響の範囲とそこにおける重要性を理解する能力
- プロセス、エネルギーを使用しているまたは GHG 排出がある工場や設備、及び排出量を算定するために使用されている監視及び測定方法

また、算定結果の検証には、事業者の組織や体制を理解し、関連データを入手・分析・評価する能力を備えていなければならない。

さらに、検証人は検証技術の向上に努め、その改善を効果的及び効率的に遂行するため、Plan, Do, Check, Action のサイクルの必要性を理解し、可能な限り実行することが望ましい。

< 検証人の資格の例 >

1. 検証人
2. 主任検証人
3. 専門家要件 (技術専門家、法律専門家、品質管理専門家を含む)

< 検証人資格要件の例 >

- 検証のために必要な知識と技術を習得するに十分な教育
- 検証のために必要な知識と技術に寄与する職務経験
- 適切な判断で問題解決を図るために専門家・同僚・事業者・その他の関係者とのコミュニケーションに関わる技術的・専門的・管理的事項
- 財務データ、非財務データの検証経験
- 検証経験を得るためのトレーニング
- 異議申立、苦情への対応 検証機関は、検証結果に対する異議申立、苦情及び紛争を処理する手順を確立しなければならない

5. 検証プロセス

5.1 一般

検証機関は、事業者が算定結果の第三者検証を受ける体制にある事を確認した後に、契約を締結することが望ましい。

5.2 契約

5.2.1 契約の締結

算定結果の検証の目的および検証業務において実施すべき手続、及び検証機関と事業者の責任を明確にするために検証機関と事業者とが合意すべき事項を明確にするため、契約書を締結しなければならない。

- 検証業務契約の締結にあたっては、事業者の検証を受ける体制が整備されている事について、検証機関は事業者が一般に公開している文書等によって契約可能かどうかを判断するために予備的な調査を終了していなければならない。
- 検証機関は、検証業務の契約にあたり下記について事業者と合意していなければならない。
 - ⇒ 算定責任と検証責任の明確化
 - ⇒ 検証の過程において必要である証拠の提供
 - ⇒ 算定結果算定基準（算定結果算定ガイドライン他、制度的な要求事項）
 - ⇒ 必要に応じて、外部専門家を利用する事

5.2.2 契約書に含むべき事項

- 検証業務の目的
- 二重責任
- 検証の対象範囲
- 検証報告書の結論の表明方法
- 契約期間および検証報告書提出期日
- 免責事項
- 検証報酬額
- 秘密保持

5.3 検証プロセス

一般的に、検証は本社における文書等による検証及び排出源を有し実際にGHGを排出しているサイトへの現地訪問検証によって構成される。

検証の対象範囲は、それらの基礎となる検証工数を設定するために特に重要であり、予備的調査に使用する事業者から提供情報に次の事項を含めることが望ましい。

- サイト数
- 排出源数
- GHG種別
- 事業活動の区分
- CO₂換算年度当たり排出総量
- CO₂排出量算定過程の内部統制評価
- 排出権価格又はペナルティー単価
- 新規検証 / 継続検証

これらの事項を考慮して精緻な検証工数を設定することは、多くの場合、多大な時間と労力を必要とする上、その効用は検証対象ごとに異なるので、主要と考えられる項目を選定し、検証概算工数を算出することが一般的である。

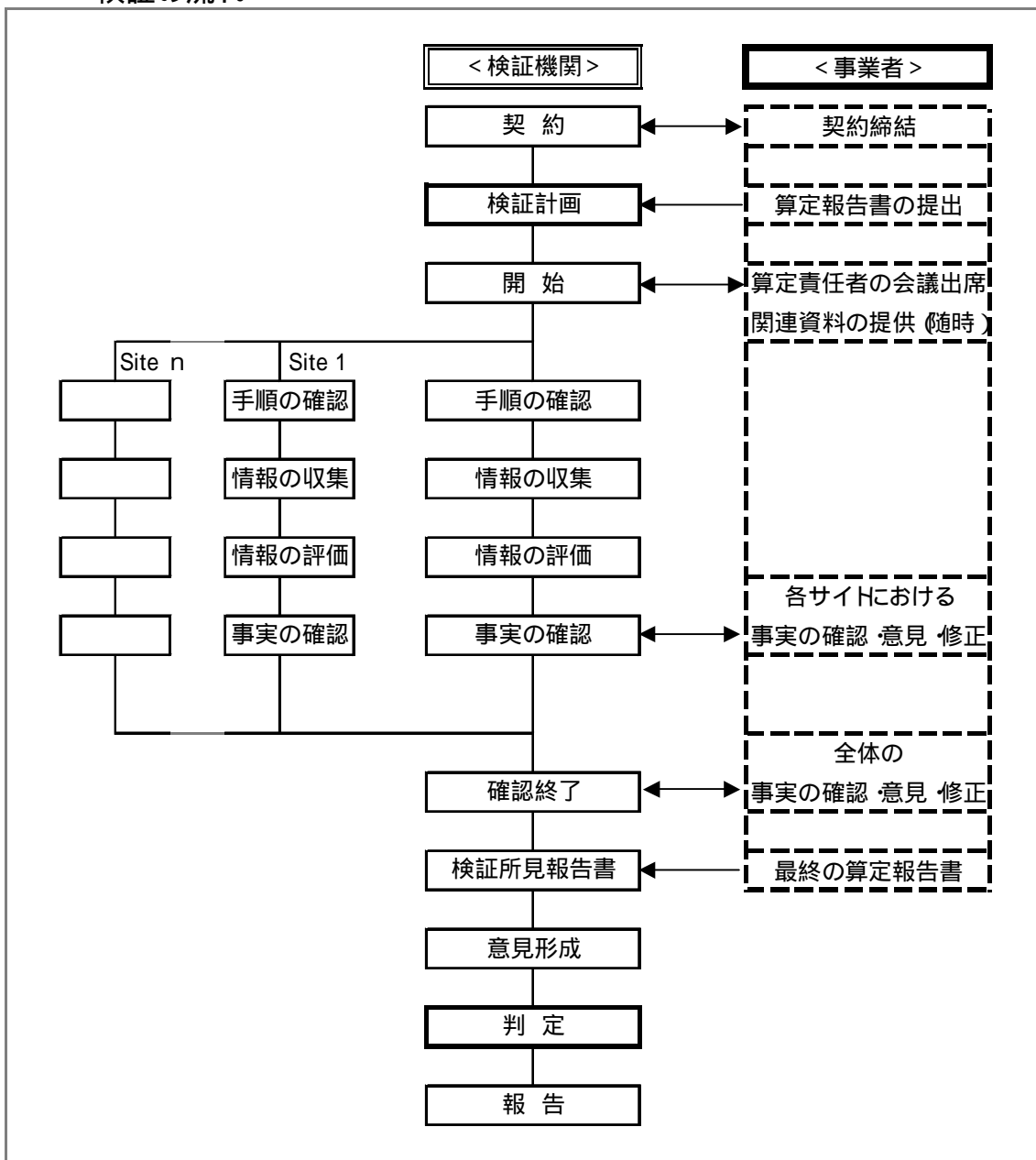
特に重要な項目については、次の事項を考慮することが望ましい。

- サイト数 : 複数のサイトから現地訪問するサイトを選択するために必須である。排出源の数は一般的にサイト数が多くなれば多くなる。
- 事業活動の区分 : GHGを排出する事業活動は多岐にわたり、排出されるGHG種別も排出源も異なる。種別や排出源が多くなればより多くの工数を必要とする。
- CO₂換算排出総量 : 単純に排出総量のみで工数の多寡を決めることはできないが、排出総量が大きくなればより正確な検証結果が求められる。

契約を締結した後、検証機関は、品質管理体制の一部として定められた手続きに従って検証プロセスを実施しなければならない。

次の図は、検証機関の活動と事業者の対応関係を模擬的に示した検証プロセスの例である。

< 検証の流れ >



検証計画の策定にあたっては、検証工数設定に基づいて集計対象サイトの中から適切な抽出手法により現地訪問調査を実施するサイトを選択してよいが、現地訪問を実施しないサイトについても文書や記録による評価を除外してはならない。

検証計画策定時に検証人が知りえなかった情報により、検証途中で検証工数の増加を必要とする判断された場合には、可能な限り速やかにその取り扱いを事業者と協議することが望ましい。

算定結果に対する検証結果は、検証チームが事実確認する際に、チームの責任範囲で

心証を述べても良いが、検証意見は判定会議等による機関決定がなされた後に、検証機関を代表する者により、決定された内容が事業者に文書で報告されなければならない。検証意見の発行をもって検証業務は終了する。

- 検証人は、実施した検証手続の結論を導く意見形成のために、検証手続の過程で十分かつ適切な証拠を入手しなければならない。十分かつ適切な証拠は、事業者の算定に関する統制評価手続または検証手続を評価する過程で入手される。
- 検証では、検証の結論を導くための過程が、それを裏づける証拠とともに、論理的に記録され、検証所見報告書に正確に反映されなければならない。
- それらの記録は、検証人が専門家としての正当な注意義務をもって検証を実施したことを証明できるものでなければならない。必要により、事業者のアテストを求めてもよい。
- 適用すべき検証手続、その実施時期及び試査の範囲は、内部統制の整備状況と運用状況、対象の重要性等を考慮して決定しても良い。

5.4 検証計画

本項は、検証作業の計画のための要求事項について定めたものである。

5.4.1 検証チームの選定

検証チームはリーダーと1名以上の検証人で構成されなければならない。必要により、専門家を加えることができる。チームの何れか一人は、以下に事項についての理解を有していなければならない。

- 対象の排出量及び / 又は排出削減量、ならびに関わる排出量のモニタリングや測定 (校正を含む) に関する技術、排出量の計算
- 事業者の活動やプロセスに関連する排出の種類、排出ポイント、排出量のレベル
- 報告システムの特長、及び、それが全体の報告に与える影響
- 当該算定の実施が基づいている基準 (例: 算定ガイドライン等)
- 当該検証に関連する特定の要求事項およびルール
- 検証機関がその業務を実施する上で満たさなければならない検証に関する要求事項
- GHG 排出を生む工業プロセス、測定や報告に関連する技術的な事項
- 当該事業者またはプロジェクトで使用されている排出係数と検証の対象範囲における物質及びエネルギー収支
- 当該事業者またはプロジェクトGHG の除去に使用している技術やプロセス
- データや情報の監査およびサンプリング手法
- リスク評価の手法及び重要性分析のアプローチ
- 当該検証機関が定めている検証業務についての手順

リーダーの役割及び責任は、検証機関が品質管理体制の一部として定めることが望ましい。それらの主な例は次のとおりである。

(役割)

- 検証チーム・メンバーの選定
- 検証目標を決定、計画作成

(責任)

- チームを統率し、検証プロセスを管理する
- 検証に関する問題、特に重要性に関する問題を解決する
- 是正要求、ドラフトの検証意見と報告書、調書およびその他の証拠を含むドキュメンテーションが完全であることを確実にする及び、それらのレビュー
- 検証意見および検証報告書のドラフティングをする

5.4.2 事前検討

GHG排出量算定では、複数の排出源に対して複数の手段が存在し、複数の関係者が関与した後に結果が得られる場合が多い。従って、検証の全体像を確認し、検証目的に適合した検証計画を作成するために、サイト毎のGHG排出に関する重要性（マテリアリティ）及び不確実性について事前検討することが重要である。

重要性と検証リスクの水準との間には、逆相関関係がある。すなわち、重要性の水準が高くなればなるほど、検証リスクは低下する。受入可能な重要性水準を低くすればするほど検証リスクは増大するから、検証機関は次の何れかでそれを補うことになる。

- 可能な場合には、統制リスクの評価水準を低減させること、及び、統制の拡大又は追加的テストを実施して低減した水準を補強すること
- 計画した実質的な手順の特性、時期及び程度を修正することによって発見リスクを低減すること

このための手法のひとつとしてリスクアプローチが知られている。検証計画を作成する検証チームのリーダーはこの手法を理解し、利用するとよい。

< リスクアプローチの概要 >

- リスクアプローチは、事業者のGHG算定報告書及びに関連する情報に対する検証を実施するにあたり、不確実性や誤謬等のリスクのレベルを判断するために採用される。
- 検証に関わるリスク（排出量算定結果に対して重大な誤謬を犯す可能性）を低減するために、個々の排出源について次の観点から重要性や不確実性の判断を行う。重要性が高く、不確実性が大きければ、より大きなリスクとなる。
 - データマネジメント（採取・測定等の取扱い、転送及び計算による誤差
 - 証拠の欠落、又は、不適切な制御による不確実性
 - 排出量算定基準、算定方法の不遵守による誤差及び不確実性
 - 排出量算定基準自体による不確実性。通常、これは検証に関わるリスクからは除外される。

算定基準自体による不確実性を除いた3つの誤差や不確実性を総合してどの程度の水準を維持するかは、算定基準で定められる場合と、検証機関と事業者との合意による場合がある。

また、このような観点で検討を行う個々の排出源の大きさをどの程度に設定するかは、検証結果の信頼性に影響を及ぼすので細心の注意が必要となる。一方、小さな排出源に対しても限なく検討を行うことは、検証工数の大きさにも影響を及ぼすことにも留意することが大切である。

- リスクアプローチに基づくレビューの結果は検証計画書に反映させる。
- リスクアプローチには、内部統制評価、GHG情報の分析的手続が含まれる。

- リスクアプローチに基づくレビューのために必要な情報には、次のものが含まれる。
 - ⇒ 事業者の法的、財政的、地理的境界の変化
 - ⇒ 組織変更 (統合、合併、買収、閉鎖、株主の変更、関連会社の増減、内製化、外部委託など)
 - ⇒ 算定結果の算出方法の変更
 - ⇒ 新しいプラント/プロセスの操業開始
 - ⇒ GHG関連情報の質、完全性及び安全性を保障するための事業者により実施された運用上 制御上の手順
 - ⇒ 算定結果情報の管理システム
- リスクアプローチに基づくレビュー実施のための要素には、次の事項が含まれる。
 - ⇒ 事業者の製品とオペレーションの理解
 - ⇒ 事業者のGHG目標の理解
 - ⇒ 期中における事業者の体制の変化 (買収、売却、製品の変更、プロセスの変更等)の理解
 - ⇒ 事業者によるGHG排出源と排出量のデータの特定と測定方法についての理解
 - ⇒ 特定のGHG排出源からのデータをどのように取り扱っているかについての理解
 - ⇒ 事業者のデータ収集にかかる内部統制及びそれに関連するリスクの評価
 - ⇒ GHGの情報システムに対する理解

5.4.3 計画書作成

検証計画書作成に当たっては、次の事項に留意して算定結果における重要な虚偽表示を見逃すことなく、検証を組織的、効果的、かつ効率的に実施しなければならない。

- 検証人は、効果的に算定結果を検証するために、対象とする事業者の活動および排出源毎にそれにふさわしいプロセスがあることを認識しなければならない。
- 検証人は、検証計画を策定し、文書化しなければならない。
- 検証計画は、必要な準備作業のため、工数の確定、実際の利用と進捗管理のために作成されなければならない。
- 検証人は、リスクアプローチに基づくレビューの結果に基づき、重要性を勘案して検証計画を策定しなければならない。
- 検証計画書は、下記事項を含むものとする。
 - ⇒ 対象となる範囲 (組織的、地理的境界)と目的
 - ⇒ 対象とするGHGの種類
 - ⇒ 検証要員 (氏名、役割、体制)
 - ⇒ 業務の割り当
 - ⇒ 検証スケジュール
 - ⇒ 実施すべき手続 (必要に応じて検証に必要な資料の詳細)

- ⇒ 現地検証サイト
- ⇒ 検証の過程において検出された事項の報告の方法
- ⇒ 検証報告書提出期日

- 現地検証については、現地訪問サイトごとに検証計画を策定することが望ましい。サイトの現地検証にあたっては、事業者に要求する事項 - たとえば、事前準備資料、質問事項等を含めることが望ましい。必要な資料については、補足資料列挙してある項目が参考となる。
- 検証計画書は、事前に事業者へ通知し、合意した後、正式に提出する。
- 検証計画書は、検証の過程において、必要に応じて見直す事ができる。見直しを行った場合には、その変更の理由、及びその内容を事業者と合意し、記録に残しておかねばならない。

5.5 実施

5.5.1 検証開始

検証開始に際して、検証チームリーダーは検証を受ける事業者に対して検証計画に基づいて参加者の紹介、検証の対象・範囲・基準、検証に実施に使用する手法と手順等について説明しなければならない。説明終了後に、検証活動が事業者と検証チームとの協同作業であることを認識して、事業者から要望・意見を求め、適切に対応しなければならない。その結果、検証計画に影響を及ぼす事項についてはその取扱いを明確にしなければならない。

その説明は、算定結果に責任を有する事業者の代表者、及び、複数のサイトが対象になっている場合には、それぞれのサイトの責任者も同席することが望ましい。

現地調査を行わないサイトについては、文書及び記録を利用して適切な検討を行い、検証計画に沿って、意見形成に必要な情報を収集しなければならない。

検証開始に際して検証チームリーダーは、事業者との間で、次の項目について確認しておくことが望ましい。

- 参加者の紹介
- 検証の対象・範囲・基準
 - ⇒ 対象サイトの確認（本社、サイト数）
 - ⇒ 対象 GHG の確認
 - ⇒ 削減目標の確認（総量設定方式、原単位規定方式、削減量規定方式）
 - ⇒ 境界の設定確認（活動境界、組織境界）
 - ⇒ 排出源の確認
 - ⇒ 基準年度の設定及び補正有無の確認
 - ⇒ 削減計画確認
- 検証タイムテーブルとその他の関連手配
- 検証の実施に使用しても良い手法と手順
- コミュニケーション方法
- 使用言語
- 検証チームに必要な資源や設備の利用
- 機密保持に関する再確認
- 検証チームへの安全・緊急時避難についての確認（サイト毎に再度確認する）
- 必要により、サイト間及びサイト内移動のための案内者
- 検証結果の報告方法（全体報告、サイト毎の報告の形式と内容）
- 検証プロセスを中断する条件
- 検証の結果や実施に関する異議申立手順

- 現地調査を実施しないサイトに関する情報
- 現地調査を実施するサイトに関する検証計画の変更の有無

5.5.2 現地調査

現地調査は、サイト固有の情報収集を行うため、及び/又は、本社に集約された情報のうち重要な部分について生の情報を確認し、集約情報の信頼性や妥当性を評価するために実施する。

現地調査における情報収集は、算定結果に関連する文書や記録（排出係数表を含む）、排出源を含む施設や設備の観察、それらの設備や施設を運転し、管理し、整備している担当者への面接を通じて実施する。

現地調査は、検証計画書に沿って実施しなければならない。検証計画策定後に発生した状況により検証結果に重大な影響を及ぼす恐れのある事項については、その取り扱いを事業者の責任者と協議しなければならない。

5.5.2.1 手順の確認

検証チームは各サイトにおいて、最初に検証計画に基づき現地調査の手順の確認を行わなければならない。手順の確認は「5.5.1 検証開始」で確認した項目の中から不要な重複を避け、可能な限り簡潔に行って良い。現地の状況を実際に確認するため、プリ・フ・ツアーを行うことが望ましい。

5.5.2.2 情報の収集

検証チームは検証計画に基づき必要な情報を収集する。収集する情報の種類には、物的観察証拠、文書や記録書類、面接調査結果がある。収集する情報の例を次に示す。それらのうち、及びは、5.4.2事前検討で使用するので、検証計画を作成する前に収集しておくことが望ましい。からは、通常、排出源が存在する現地に存在する情報であるから、現地調査で収集しても良い。各項目毎に、どの情報をどのように収集するかは、検証計画に盛り込まれているか、又は、検証チームの裁量によるかは、検証計画で定められなければならない。

収集された情報は、必要により、関連の施設や設備の運転状況の観察及び維持管理状況の確認及び/又は、面接調査によって補強され、裏づけられることが望ましい。

<収集すべき情報の例>

会社概要、環境報告書（作成されている場合）等の会社の概要や環境保全活動がわかる資料

集計対象期間、集計対象範囲（場所別、ガス種別）、サイト別排出源一覧表（対象からはずしたものを含む）等集計期間、範囲が一覧できる資料、また、対

象からはずした根拠となる資料

全社、グループのCO₂換算排出量のサイト別ガス別一覧表（マトリックスにしたもの）

各サイトでの算定結果のモニタリング、算定、報告、レビューのフローがわかる資料

各サイトでの測定機器のメンテナンス、校正の方法がわかる資料

各サイトでの排出源別ガス別月別（年間でも良い）一覧表（項目として活動量、排出係数等を記載）

各サイトでのガイドラインに従った算定式に基づいて算出したことを明らかとする、一連の計算資料（各種集計表、排出係数表等）

計算に使用した活動量、排出係数等の根拠となる資料（請求書、納品書、係数算出のための計測記録及び推定式等）

5.5.2.3 情報の評価

検証チームは情報の収集を終了した後、情報間に齟齬がないか、計画した情報が全て収集されたか、それらの情報は定められた手法で測定されたか、測定機器の検定は的確に実施されていたか等を含めて、検証の目的と照合して、正確性、信頼性、十全性、及び適切性についての情報の妥当性評価を行わなければならない。相互に矛盾する情報及び/又はデータ的一方を検証結果の判定のために使用する場合には、両者を検証所見報告書に添付又は記述すると共に、適切な理由付けがなされなければならない。

情報の評価は、次の項目毎に行うのが望ましい。

- 社内的な原則や要求事項およびスキームが求める原則や要求事項に対する評価
- 内部統制環境の評価
- GHG 管理システム（コンピュータ情報システム、その他の内部統制）の評価
- GHG データの評価

その評価を行って妥当であると判断された情報を発見事実(Findings)として扱う

5.5.2.4 事実の確認

検証チームは発見事実を整理し、サイトの責任者と相互確認する。

検証チームは、発見事実から当該サイトの算定結果を確定することが可能かどうかを検討し、十分でないと判断する場合には、検証計画に問題があったのか、情報収集に問題があったのか、及び/又は、情報そのものに問題があったのかを明確に判断しなければならない。そのような問題が生じた場合及び/又は、相互確認において検証チームとサイトの責任者との間に齟齬が生じた場合には、問題点の所在とその原因を究明し、それらを解消してからでなければ、その情報を意見形成に使用してはならない。転記ミスや単純な計算違い

のような軽度の問題点は、意見形成までに修正され、発見事実として使用することがあっても良い。GHG算定結果に重大な影響を及ぼす、又は、及ぼす可能性のある問題点については、具体的な対応策がとられその効果が明確に発現された後でなければ、発見事実として扱ってはならない。

事実の確認において次の項目にも留意することが望ましい。

- 検証過程の結果、重要性 (materiality) の理由から調整を行ったデータを含めて、検証範囲の最終データ
- メモ、図表、計算シート等の全て
- 最終データと以前に検証したデータとの差異
- 事業者にとって改善が必要な不整合

検証チームによる指摘を是正するために最終データの提出が検証計画で定めた検証作業の終了以降になる場合には、検証結果を最終的に確認するためフォローアップレビューを実施しなければならない。

フォローアップ検証では関連の文書および記録を再度検討し、他の排出源への影響の有無を確認しなければならない。

重要な排出源にかかわる情報については、現地訪問により確認を行うことが望ましい。

5.5.3 検証作業の終了

検証チームは、検証計画の終了を事業者に文書又は口頭で報告しなければならない。

その報告には次の事項を含めなければならない。

- 検証実施に関する協力に対する感謝
- フォローアップ検証の必要性
- 最終算定報告書及び裏づけ資料の受領又は、受領予定期日
- 次回算定結果算出に対する推奨事項
- 検証意見を報告する期日予定

検証チームは、検証計画が完了し、最終算定報告書等を受領して、検証所見報告書を作成することが可能であると判断した場合には、検証所見報告書の概要を報告してもよい。

6. 判定

6.1 検証チームによる報告

6.1.1 一般

検証チームは検証機関に審査での発見事項を検証所見報告書として提出しなければならない。

6.1.2 検証所見報告書

検証所見報告書には、検証プロセスの評価、検証チームの結論及びドラフト検証意見を、検証機関が「根拠資料と証拠」に基づいて検証機関としての意見を形成し、その結論を検証報告書として事業者へ報告できるように、十分な情報が含まれていなければならない。

検証所見報告書には、次の事項を含めなければならない。

- 表題
 - 事業者の名称と住所、その他の情報連絡に関する事項
- 序文
 - ⇒ 検証の対象となった算定報告書の特定
 - ⇒ 事業者組織の役割と責任、
 - ⇒ 検証機関の役割と責任
- 検証の範囲
 - ⇒ 検証が準拠する基準、慣行、GHGスキーム
 - ⇒ 検証の範囲、顧客と合意した目的と基準
 - ⇒ GHG 情報と関連する算定報告書を評価し、判断するために用いた手法やプロセスを含む検証チームが行なった活動の記述
- 検証を行なった全 GHG 排出データを含む算定報告書
- 検証に用いたチェックリスト
- 検証チームの見解
 - 前項のドラフト検証意見に加えて、算定結果に対する重要性 (materiality) 及び不確実性に関する意見及び次の事項を含めなければならない。
 - ⇒ 算定報告書に基づいている GHG 報告フレームワークまたは GHG スキーム
 - ⇒ 検証された排出量
 - ⇒ 検証指摘事項及びその対処状況
 - ⇒ 限定あるいは条件が有る場合はそれらを含めた算定報告書に対する意見表明
- 該当年度
- 検証機関へのコンタクト情報
- 検証機関による日付と署名

➤ 根拠資料と証拠

より明確化をはかるためにドラフト検証意見に下記の内容を追加してよい。

- 検証機関によるアシュアランスの信頼性を補強するための実績の記述
- 検証機関の関係者との独立性の程度
- 複数の検証機関がある場合のそれぞれの役割

検証所見報告書には、該当する場合には、以下のものを含めることが望ましい。

➤ 背景

- ⇒ 事業者が事業を行なっている業界、GHG 報告環境及び法的環境に関する情報
- ⇒ 事業者の組織的及び法的体制に関する情報
- ⇒ 事業者の GHG 排出、吸収インベントリ及びその除去を可能にする技術
- ⇒ 事業のプロセスフロー図、情報フロー図、エネルギーフロー図
- ⇒ 重要な協定、契約、及び該当する場合は排出量取引や相殺の記録の、抜粋 あるいはコピー

➤ 検証プロセスに関して

- ⇒ 計画プロセスの証拠 (予定と実際の検証範囲、検証計画で意図した目的と活動を含む)
- ⇒ GHG 情報のサンプリング計画詳細 (検証のアプローチと方法論の説明とその正当性を含む)
- ⇒ 検証を行なった GHG 情報の詳細
- ⇒ 事業者のデータ管理や内部統制に関して「検証チーム」が明確に理解していることを示す証拠
- ⇒ 検証チームの能力やパフォーマンスに関する記録
- ⇒ 事前検討、重要性 (materiality) 及び不確実性に関する分析の結果
- ⇒ GHG 情報やトレンドの分析
- ⇒ 固有リスク、統制リスク評価の証拠
- ⇒ GHG 情報の入力、計算、集計及び配分方法の分析
- ⇒ 検証チームの活動の性質、タイミング及び範囲と、実施した分析試験方法、検証手段の明示と、その理由を含むその結果
- ⇒ 誰が、いつどんな活動を行ない、それらが検証での発見事項と結論にどう貢献したか
- ⇒ 専門的判断を必要としたあらゆる事項についての検証チームとしての理由付けと根拠
- ⇒ 入手した証拠に基づいて行った検証、活動及び分析試験の当初計画からの変更

- ⇒ 検証での発見事項と結果
- ⇒ 検証の主要な側面に関する検証チームの結論：検証チームが指摘した不適合がどう解決されたか（事業者が当初の算定報告書と最終算定報告書との差異を含め、重要性上のリスクを除くために、どのように変更したかを含めて記述する）
- コミュニケーションと報告に関して
 - ⇒ 顧客、専門家、利害関係者との文書でのコミュニケーションの写し、口頭コミュニケーションのメモの写し
 - ⇒ 重要な口頭または書面でのコミュニケーションの記録
 - ⇒ 見落としあるいは誤差が重要性（materiality）の観点から無視できなくて当初のGHG情報の修正が避けられない類の不適合と、それに関する防止及び是正計画
 - ⇒ 該当する場合は、検証のフォローアップレポート
 - ⇒ 該当する場合は、当該GHGスキームに報告した事業者の算定報告書、検証報告及び意見のコピー
 - ⇒ 検証ドキュメントの機密保持、所有者
- 検証リスクの評価及び重要な判定、サンプリング箇所の明示と判定、検証に要した日数
- 検証を受けた報告データ（将来の検証で一貫性を検証するために必要な補完情報を含む）
- データ品質と重要性（materiality）の判断の結論

6.2 意見形成及び判定

検証機関は検証チームが提出した検証所見報告書に基づいて検証チームの見解の妥当性を判断し、検証機関としての意見を形成するために検証チームとは独立の判定機能を有しなければならない。

検証意見では、予め合意された目的、検証範囲及び算定基準に基づいて、次のいずれに該当するかを明確に表明しなければならない。

- a) 検証機関は被審査機関の算定報告書が算定基準に照らして適切であると判断する「無限定適正」
 - b) 検証機関はGHG情報が一部、またはすべての側面で算定基準に適合しないと判断するが、算定結果に及ぼす影響は限定的である。「限定付き適正」
 - c) 検証機関は被審査機関による算定報告書が算定基準に適合せず不適切であると判断する。「不適正」
 - d) 検証機関はGHG情報の一部、または全ての側面が算定基準あるいは算定報告書に適合しているかを評価するための、十分、適切、かつ客観的な証拠を得ることが出来ず、意見を差し控える。「意見差し控え」
- 検証意見が a) に該当する場合には、算定結果を確定することが出来る。

- 検証意見が b) に該当する場合は、原則として算定結果を確定してはならない。但し、検証基準に合致していない側面が極めて限定され算定結果の非常に少ない部分にしか影響を及ぼさないと判断できる場合は、意見を付して算定結果を確定することが出来る。
- 検証意見が c) , d) に該当する場合は算定結果を確定してはならない。この場合には、当該検証機関は、事業者が核心的な原因を除去するために何らかの対応をした後に、検証をし直すことによって算定結果を確定することができる可能性が残っているかどうかを説明しなければならない。

6.3 検証報告書

検証報告書の内容と配布先は、検証機関と被審査機関の間で取り決めればよいが、検証の範囲、目的及び基準に基づくものでなければならない。

検証報告書は検証活動の完全、正確、簡潔かつ明確な記録を提供するもので、少なくとも次の検証内容を含むことが望ましい。

- a) 目的及び基準
- b) 範囲、特に組織、プロジェクトの境界及び対象期間の特定。
- c) 事業者と被審査機関の特定 (両者が異なる場合)
- d) リーダー、外部専門家、独立したあるいはチーム内の専門家を含むチームの特定
- e) 検証を実施した日時と場所
- f) チームの行なった活動
- g) 被審査機関が是正を行なう必要のある事項を含む検証での発見事項
- h) 検証意見

検証意見は、次の何れかを明確に示さなければならない。

- 無限定適正」
- 限定付き適正」
- 不適正」
- 意見差し控え」

検証報告書は日付があり、品質管理体制で定めた品質保証と統制に関する手順にしたがってレビューされ、承認されなければならない。

検証報告書には改善に資するためのコメントを含めても良い。そのコメントでは、検証で発見された事実や遭遇した問題に関する一般的な解決方法に関する勧告を行なっても良いが、個別の具体的な解決方法を提供してはならない。

7. 報告

7.1 事業者への報告

検証機関は、契約に基づいて検証報告書を事業者に報告しなければならない。
報告に際しては、事業者からの質疑に対し適切な応答を行わなければならない。

7.2 検証書の発行

検証機関は、算定結果が「算定基準を満たしている」場合には、算定結果を記載した検証書を発行してよい。

検証書は、検証結果、検証基準、検証範囲（地理的、組織的、時間的）等を的確に記載し、将来の検証書利用者が誤用することのないよう留意して作成されなければならない。