

平成25年版 環境統計集

環境省
総合環境政策局/編

1章 社会経済一般

2章 地球環境

国内基本指標	ページ	温室効果ガス排出口	ページ
1.1 都道府県別人口・面積・県内総生産・使用電力量		2.1 国内各温室効果ガスの排出量の推移	73
(その1)	8	2.2 国内二酸化炭素の部門別排出量の推移	74
(その2)	9	2.3 二酸化炭素排出量及び主要な社会経済活動量の推移	75
(その3)	10	2.4 主要国及び各地域におけるエネルギー使用による二酸化炭素排出量の推移	
1.2 都市別人口	11	(その1)	76
1.3 わが国のエネルギーフロー(平成21年度版)	12	(その2)	77
1.4 国内一次エネルギー供給の推移	13	2.5 主要国及び各地域における二酸化炭素の発生源別排出量	78
1.5 国内最終エネルギー消費の推移	14	2.6 大気中CO ₂ 濃度と人為的排出量	79
1.6 民生部門エネルギー別最終エネルギー消費量	15	2.7 主要国及び各地域における各温室効果ガスの排出量(2005年)	80
1.7 食料需給		2.8 主要耐久消費財等の普及率(一般世帯)	
(その1)	16	(その1)	81
(その2)	17	(その2)	82
(その3)	18	2.9 世界及び日本の年平均地上気温の年差	83
1.8 鉄鋼製品需給	19	<u>オゾン層破壊</u>	
1.9 国内総支出(平成12年基準国民経済計算:連鎖方式)	20	2.10 日本におけるフロン出荷量の推移	
1.10 人口・労働・物価	21	(その1)	85
1.11 製造業エネルギー消費(業種別)	22	(その2)	86
1.12 製造業生産指数(業種別/付加価値ウエイトIIP)	23	2.11 日本におけるHCFCの生産量・消費量の推移	87
1.13 製造業IIP当たりエネルギー消費原単位	24	2.12 世界における主要なフロン生産量の推移	88
1.14 家庭部門エネルギー消費量(用途別)	25	2.13 PRTRによるオゾン層破壊物質の排出量	89
1.15 家庭部門エネルギー消費量(エネルギー源別)	26	2.14 北海道における特定物質等の大気中のバックグラウンド濃度の経年変化	
1.16 家庭部門エネルギー消費量(世帯当たり用途別)	27	(その1)	90
1.17 家庭部門エネルギー消費量(世帯当たり用途別エネルギー源別)	28	(その2)	91
1.18 家庭用エネルギー消費機器の普及状況	29	2.15 日本上空のオゾン全量の年平均値の推移	92
1.19 業務部門エネルギー消費量(用途別)	30	2.16 南極のオゾンホール面積の推移	93
1.20 業務部門エネルギー消費量(エネルギー源別)	31	2.17 フロン類の回収・破壊量等の状況	94
1.21 業務部門エネルギー消費量(業種別)	32	2.18 我が国のモントリオール議定書多数国間基金への拠出金	95
1.22 業務部門エネルギー消費量(床面積当たり用途別)	33	<u>酸性雨</u>	
1.23 業務部門エネルギー消費量(床面積当たり用途別エネルギー源別)	34	2.19 各国の硫黄酸化物(SO _x)排出量の推移	97
1.24 業務部門延床面積	35	2.20 各国の窒素酸化物(NO _x)排出量の推移	98
1.25 交通部門エネルギー消費量(輸送機関別)	36	2.21 ヨーロッパの酸性雨の状況(降水中pHの年平均値)	99
1.26 交通部門エネルギー消費原単位(輸送機関別)	37	2.22 日本の酸性雨の状況(降水中pHの年平均値)	100
1.27 発電分担率の推移	38	2.23 東アジア酸性雨モニタリングネットワーク(EANET)測定地点における年平均pH	101
1.28 原子力発電所の利用率の推移	39	<u>水質</u>	
1.29 電力排出原単位の推移(一般電気事業者)	40	2.24 河川の水質	103
1.30 新エネルギー供給量の推移	41	2.25 湖沼の水質	104
1.31 コージェネレーション設備の導入実績	42	2.26 下水処理施設利用人口	105
1.32 ソーラーシステム販売・施工実績	43	<u>水資源</u>	
1.33 用途別ソーラーシステム施工実績	44	2.27 各国の淡水資源と取水量	
1.34 太陽光・風力・廃棄物発電の導入量	45	(その1)	107
1.35 新エネルギーの導入量	46	(その2)	108
		(その3)	109
<u>海外基本指標</u>		<u>海洋汚染</u>	
1.36 国・地域別人口・面積・GDP		2.28 タンカーからの油流出事故 1975-2003	111
(その1)	48	2.29 廃棄物の海洋投入処分量の推移	112
(その2)	49	<u>土壌汚染</u>	
1.37 世界人口推移	50	2.30 各国の肥料消費量	114
1.38 主要都市人口	51	<u>生物多様性</u>	
1.39 各国の主な環境関連データ	52	2.31 各国の土地利用の変化	116
1.40 国・地域別輸出入総額	53	2.32 各国の絶滅危惧種数	
1.41 国・地域別エネルギーバランス(生産量・消費量)		(その1)	117
(その1)	54	(その1)	118
(その2)	55	(その3)	119
1.42 石炭・原油・天然ガス・電力消費量(2008年)	56	(その4)	120
1.43 鉱業生産量(エネルギー資源)	57	(その5)	121
1.44 電力発電量	58	<u>森林資源</u>	
1.45 石炭・原油・天然ガス・ウラン埋蔵量	59	2.33 各国の農用地面積	123
1.46 世界のエネルギー供給	60	2.34 各国の森林の面積	124
1.47 鉄道輸送量	61	<u>土壌劣化(浸食・砂漠化)</u>	
1.48 道路の現況	62	2.35 地域別の土壌劣化の主要原因	126
1.49 各国の自動車保有台数	63	<u>廃棄物</u>	
1.50 熱量供給量(2007年)	64	2.36 各国の部門別廃棄物発生量(1993年以降最新のデータ)	128
1.51 水産物生産量(種類別捕獲量)		2.37 各国の一般廃棄物発生量	129
(その1)	65	2.38 各国の一般廃棄物構成割合	130
(その2)	66	2.39 各国の一般廃棄物処分状況	131
(その3)	67	2.40 各国の廃棄物リサイクル率(紙及び板紙)	132
(その4)	68	2.41 各国の廃棄物リサイクル率(ガラス)	133
1.52 開発途上国の社会・環境指標		<u>有害廃棄物の越境移動</u>	
(その1)	69	2.42 各国の有害廃棄物の発生・移動状況	
(その2)	70	(その1)	135
		(その2)	136
		(その3)	137
		<u>開発途上国の環境問題</u>	
		2.43 環境分野のODA実績	139

目次 (2/4)

3章 自然環境

4章 物質環境

土地利用

物質フロー

ページ

3.1	森林の転用用途別面積	142
3.2	都道府県別土地利用基本計画における五地域区分の面積（平成24年3月31日現在）	143
3.3	地方別に見る植生区分の構成比	144
3.4	地方別に見る植生自然度の構成比	145
3.5	植生自然度の变化状況	146
3.6	都道府県別経営形態別林野面積	147
3.7	都道府県別森林の公益的利用面積	148
原生的な自然及びすぐれた自然の保全		
3.8	自然公園数・年間利用者数の推移	150
3.9	国立公園利用者数（公園、年次別）	
	（その1）	151
	（その2）	152
	（その3）	153
	（その4）	154
3.10	国定公園利用者数（公園、年次別）	
	（その1）	155
	（その2）	156
	（その3）	157
	（その4）	158
3.11	国立公園許可申請件数（環境省許可分）	159
3.12	都道府県別自然公園面積	160
3.13	自然公園の地域別面積	161
3.14	国立・国定公園内海域公園地区	162
3.15	原生自然環境保全地域・自然環境保全地域の面積	
	（その1）	163
	（その2）	164
3.16	世界自然遺産登録地域面積	165
温泉の保護と利用		
3.17	温泉法に基づく行政処分状況経年変化表（平成14年～）	167
3.18	平成23年度における温泉法に基づく行政処分状況（都道府県）	
	（その1）	168
	（その2）	169
	（その3）	170
3.19	温泉利用状況経年変化表	171
3.20	平成23年度温泉利用状況（都道府県）	172
都市公園		
3.21	都市公園の現況（都道府県別）	
	（その1）	174
	（その2）	175
水際線		
3.22	全国の海岸線延長の推移	177
3.23	湖岸線変化状況	178
3.24	都道府県別海岸延長	179
湿地の保全		
3.25	現存干潟分布状況（海域別）	181
3.26	全国の干潟面積の推移	182
3.27	現存藻場分布状況（海域別）	183
3.28	都道府県別造礁サンゴ面積	184
3.29	我が国のラムサール条約湿地の登録状況	185
生物多様性		
3.30	我が国における絶滅のおそれのある野生生物の種類（環境省レッドリスト掲載種数）	187
3.31	国内希少野生動植物種の指定種数と保護増殖事業計画数	188
3.32	生息地等保護区の指定状況	189
3.33	鳥獣保護区・猟区指定等状況	190
3.34	狩猟免許の交付及び狩猟による鳥獣の捕獲数	191
3.35	外来生物法に基づく特定外来生物の指定種類数と防除の確認・認定件数	192
動物の愛護及び管理		
3.36	動物取扱業の登録状況	194
3.37	犬及びねこの引取り・譲渡・返還、殺処分の推移について	195

4.1	我が国の物質フロー	198
4.2	我が国の物質フロー指標の推移	199
一般廃棄物		
4.3	ごみ処理フローシート（平成22年度実績）	201
4.4	ごみの総排出量の推移	202
4.5	1人1日当たりのごみ排出量の推移	203
4.6	都道府県別ごみ処理の現状（平成22年度実績）	
	（その1）	204
	（その2）	205
4.7	ごみ焼却施設整備状況の推移	206
4.8	都道府県別ごみ焼却施設の整備状況（平成22年度実績）	207
4.9	資源化等の施設の整備状況	208
4.10	都道府県別資源化等の施設の整備状況（平成22年度実績）	209
4.11	粗大ごみ処理施設の整備状況の推移	210
4.12	都道府県別粗大ごみ処理施設（市町村・事務組合設置分）の整備状況（平成22年度実績）	211
4.13	ごみの最終処分全体容量の推移	212
4.14	都道府県別最終処分場（市町村・事務組合設置分）の設備状況（平成22年度実績）	213
4.15	ごみ処理事業経費の推移	214
4.16	廃棄物処理事業経費（歳出）の推移	215
産業廃棄物		
4.17	産業廃棄物の処理フロー（平成21年度実績）	217
4.18	産業廃棄物の業種別排出量	
	（その1）	218
	（その2）	219
	（その3）	220
	（その4）	221
	（その5）	222
4.19	産業廃棄物の種類別排出量	223
4.20	産業廃棄物処理処分の推移	224
4.21	産業廃棄物許可件数と最終処分場残余年数の推移	225
4.22	都道府県別産業廃棄物不法投棄件数・投棄量（新規判明事業）	
	（その1）	226
	（その2）	227
	（その3）	228
4.23	不法投棄等事案の支障等の状況及び都道府県等の対応方針（残存事案・平成23年度末時点）	229
4.24	不法投棄の実行者の内訳	230
4.25	規模別不法投棄等の残存件数と残存量（平成23年度末時点）	231
4.26	都道府県別不法投棄等の残存件数、残存量（平成23年度末時点）	232
4.27	硫酸ピッチの不適正処理事業（平成23年度末の状況）	233
広域移動		
4.28	一般廃棄物の広域移動状況（平成22年度）	235
4.29	産業廃棄物の広域移動状況（平成22年度）	236
容器包装リサイクル		
4.30	家庭ごみ全体に占める容器包装廃棄物の割合	238
4.31	ガラスびんの出荷量の推移	239
4.32	プラスチックの生産量と排出量	240
4.33	アルミ缶販売量とリサイクル率の推移	241
4.34	スチール缶消費量とリサイクル率の推移	242
4.35	段ボールの回収率の推移	243
4.36	ペットボトルの生産量と回収率の推移	244
4.37	ペットボトル再商品化製品の利用状況	245
4.38	家庭系紙パック販売量と回収率の推移	246
4.39	容器包装リサイクル法に基づく分別収集・再商品化の実績	247
4.40	発砲スチロールの生産量とマテリアルリサイクル率の推移	248
家電リサイクル		
4.41	特定家庭用機器再商品化等実施状況	
	（その1）	250
	（その2）	251
建設リサイクル		
4.42	建設廃棄物の種類別排出量（平成20年度）	253
4.43	建設廃棄物の品目別リサイクル状況等	254
食品リサイクル		
4.44	食品廃棄物等の処理状況（平成21年度）	256
自動車リサイクル		
4.45	使用済自動車の引取実績	258
4.46	自動車メーカー等によるシュレッダーダスト等のリサイクル率	259
資源有効活用		
4.47	パソコン・小形二次電池の自主回収・再資源化の実績（平成23年度）	261

5章 水環境

水質	
5.1	水質汚濁防止法等に基づく特定事業場数
5.2	都道府県別水質汚濁防止法等に基づく特定事業場数
5.3	水質汚濁物質排出量総合調査結果(平成23年度)
5.4	健康項目の環境基準達成状況(非達成率)(平成23年度)
5.5	環境基準達成率の推移(BOD又はCOD)
5.6	広域的な閉鎖性海域における水質状況の推移(COD年間平均値)
5.7	指定湖沼の水質状況の推移(COD)
5.8	海域における全窒素及び全燐の達成状況の推移
5.9	湖沼における全燐及び全窒素の達成状況の推移
5.10	水質総量削減地域における発生負荷量の推移と削減目標量
5.11	瀬戸内海の赤潮発生件数
5.12	瀬戸内海の埋立免許面積
5.13	瀬戸内海沿岸府県の高砂利採取量
地下水汚染口	
5.14	地下水汚染判明年度別超過事例数(平成23年度末時点)
5.15	地下水汚染事例の項目別内訳(平成23年度末時点)
地下水質	
5.16	環境基準項目別地下水質測定結果
	(その1) 281
	(その2) 282
	(その3) 283
	(その4) 284
	(その5) 285
海洋汚染	
5.17	海洋汚染の海域別発生確認件数の推移
5.18	海上環境関係法令違反送致件数の推移
汚水処理	
5.19	し尿処理フローシート(平成22年度実績)
5.20	水洗化人口及びし尿処理量の推移
5.21	都道府県し尿処理の現状(平成22年度実績)
5.22	し尿処理施設の整備状況の推移(型式別、全国、着工ベース)
5.23	浄化槽設置基数の推移(全国)
5.24	都道府県別し尿処理施設(市町村・事務組合設置分)の整備状況(平成22年度実績)
5.25	都道府県別の浄化槽及びコミュニティ・プラントの普及状況(平成23年度末時点)
5.26	年度別汚水処理人口普及状況
5.27	し尿処理事業経費の推移
土壌汚染	
5.28	主要農薬の生産量
5.29	年次別登録農薬の推移
5.30	化学肥料の生産量
5.31	土壌環境基準等超過事例数の推移
5.32	都道府県別土壌汚染調査・対策事例数
5.33	農用地土壌汚染対策の進捗状況
5.34	年度別指定地域面積、対策事業等完了面積等
地盤沈下	
5.35	我が国の地下水利用状況
5.36	全国の地盤沈下の推移

6章 大気環境

固定発生源	
6.1	ばい煙発生施設数の推移
6.2	都道府県別ばい煙発生施設数
6.3	粉じん発生施設数の推移(一般粉じん・特定粉じん)
6.4	都道府県別一般粉じん発生施設数
6.5	大気汚染物質の排出状況(固定発生源)
6.6	硫黄酸化物排出量(施設種別内訳)
6.7	窒素酸化物排出量(施設種別内訳)
6.8	ばいじん排出量(施設種別内訳)
移動発生源	
6.9	自動車保有台数の推移
	(その1) 321
	(その2) 322
	(その3) 323
	(その4) 324
	(その5) 325
	(その6) 326
	(その7) 327
6.10	都道府県別自動車輸送量と保有自動車数
6.11	貨物輸送の推移
	(その1) 329
	(その2) 330
6.12	旅客輸送の推移
	(その1) 331
	(その2) 332
6.13	輸送機関別輸送輸送分担率の推移
6.14	都道府県別道路整備状況・普及率
	(その1) 334
	(その2) 335
	(その3) 336
6.15	高速自動車国道・都市高速道路、一般道路の交通量
	(その1) 337
	(その2) 338
6.16	走行キロ数の推移(百万キロ)
6.17	乗用車(自家用・営業用)の大型化(重量化)の推移
低公害車	
6.18	低公害車保有台数の推移
6.19	低公害車燃料等供給施設設置数の推移
硫黄酸化物(モニタリング)	
6.20	二酸化硫黄濃度の年平均値の推移(一般局、自排局)
6.21	二酸化硫黄環境基準達成状況の推移(一般局、自排局)
窒素酸化物(モニタリング)	
6.22	二酸化窒素及び一酸化窒素濃度の年平均値の推移(一般局、自排局)
6.23	二酸化窒素環境基準達成状況の推移(一般局、自排局)
6.24	都道府県別二酸化窒素環境基準達成状況の推移(一般局)
6.25	都道府県別二酸化窒素環境基準達成状況の推移(自排局)
浮遊粒子状物質(モニタリング)	
6.26	浮遊粒子状物質濃度の年平均値の推移(一般局、自排局)
6.27	浮遊粒子状物質環境基準達成状況の推移(一般局、自排局)
6.28	微小粒子状物質の年平均値
6.29	都道府県別浮遊粒子状物質環境基準達成状況(一般局)
6.30	都道府県別浮遊粒子状物質環境基準達成状況(自排局)
一酸化炭素(モニタリング)	
6.31	一酸化炭素濃度年平均値の推移(一般局、自排局)
非メタン系炭化水素(モニタリング)	
6.32	非メタン炭化水素濃度年平均値の推移(一般局、自排局)
有害大気汚染物質(モニタリング)	
6.33	有害大気汚染物質のうち環境基準が設定されている物質の全国の平均濃度の推移
6.34	有害大気汚染物質のうち環境基準が設定されている物質の環境基準達成状況の推移
6.35	有害大気汚染物質のうち指針値が設定されている物質の全国の平均濃度の推移
6.36	有害大気汚染物質のうち指針値が設定されている物質の指針値達成状況の推移
光化学オキシダント	
6.37	光化学オキシダント注意報等発令日数及び被害届出人数の推移
6.38	各都府県における光化学オキシダント注意報等発令日数の推移
騒音・振動・異臭	
6.39	騒音特定施設数の推移
6.40	振動特定施設数の推移
6.41	都道府県別騒音特定施設数の推移
6.42	都道府県別振動特定施設数の推移
6.43	騒音・振動・異臭に関する苦情件数の推移
6.44	自動車・航空機・新幹線鉄道騒音環境基準達成状況

7章 化学物質

<u>ダイオキシン類</u>		ページ
7.1	ダイオキシン類排出インベントリー	
	(その1)	379
	(その2)	380
7.2	平成23年度ダイオキシン類に係わる環境調査結果	381
7.3	我が国におけるダイオキシン類の1人1日摂取量の経年変化	382
7.4	トータルダイエット試料由来のダイオキシン類の1日摂取量の経年変化	383
7.5	ダイオキシン類対策特別措置法に基づく特定施設の届出等の状況 (都道府県・政令指定都市・中核市別)	
	(その1)	384
	(その2)	385
7.6	ダイオキシン類対策特別措置法に基づく大気基準適用施設の届出等の状況 (届出内容別)	386
7.7	ダイオキシン類対策特別措置法に基づく水質基準対象施設の届出等の状況 (届出内容別)	387
<u>化学物質</u>		
7.8	化審法に基づく新規化学物質の届出・申出件数	389
7.9	平成22年度 化学物質環境実態調査初期環境調査結果	390
7.10	平成22年度 化学物質環境実態調査詳細環境調査結果	391
7.11	平成22年度 化学物質環境実態調査モニタリング調査結果	
	(その1)	392
	(その2)	393
7.12	PRTR業種別届出排出量・移動量 (平成22年度)	394
7.13	PRTR都道府県別届出排出量・移動量 (平成22年度)	395
7.14	PRTR都道府県別の届出排出量及び届出外排出量 (平成22年度)	396
7.15	PRTR届出排出量・移動量の上位10物質 (平成22年度)	397
7.16	PRTR届出排出量・届出外排出量の上位10物質 (平成22年度)	398

8章 環境対策全般

<u>行政</u>		ページ
8.1	環境研究及び環境技術開発における競争的資金の予算額	401
8.2	環境省環境調査研修所研修終了者の推移	402
8.3	環境犯罪の法令別検挙件数の推移	403
8.4	廃棄物処理法違反の態様別検挙件数 (平成24年)	404
8.5	環境関係法令違反事件通常受理・処理人員の推移	405
8.6	地方公共団体公害対策決算状況 (平成21年度)	406
8.7	同意公害防止対策事業計画の策定地域	407
8.8	公害防止事業に係わる事業費及び負担又は補助のかさ上げ額	408
8.9	公害健康被害の補償等に関する法律の地域別現存被認定者数等	409
8.10	公害健康被害の補償等に関する法律の地域別現存被認定者数の推移	
	(その1)	410
	(その2)	411
8.11	公害健康被害の補償等に関する法律の被認定者数 (水俣病申請処理状況)	412
8.12	石綿による健康被害の救済に関する法律に基づく申請受付及び認定の状況	413
8.13	地方公共団体、企業におけるグリーン購入実施率	414
8.14	環境影響評価法に基づき実施された環境影響評価の施行状況	415
8.15	環境影響評価法に基づく環境影響評価手続きを終了した案件数の推移	416
8.16	環境施策の基本となる条例の策定状況 (基本属性別)	417
8.17	全国の環境基本計画の策定状況 (基本属性別)	418
8.18	全国の環境施策の実施状況	419
<u>企業</u>		
8.19	我が国の環境ビジネスの業況	421
8.20	我が国で発展していると考えられる環境ビジネス 上位5ビジネス	422
8.21	業況D I	423
8.22	環境ビジネスの業況 【資本金別・環境ビジネス別】	424
8.23	環境マネジメントへの取組状況 (上場企業)	425
8.24	環境情報開示を実施している企業数	426
8.25	環境報告書の作成・公表状況	427
8.26	環境会計の導入状況	428
8.27	公害防止管理者等国家試験結果の推移	429
<u>市民・NGO</u>		
8.28	環境NGO数等	431
8.29	地球環境基金の助成状況	432
<u>付録</u>		434
	・ 環境省機構図	435
	・ 地方環境事務所一覧	436
	・ 国民公園管理事務所等一覧	

1章 社会経済一般

1章 社会経済一般

国内基本指標

1.1 都道府県別人口・面積・県内総生産・使用電力量 (その1)

都道府県	総人口(人)				総面積 (km ²) (平成23年10月1日)	現況森林 面積 (千ha) (平成23年9月30日公表)	土地利用		
	平成7年	平成12年	平成17年	平成22年			民有地面積 (平成22年1月1日) (km ²)	#	
								宅地	田
全 国	125,570,246	126,925,843	127,767,994	128,057,352	377,954.84	24,462	162,447	16,606	26,522
北海道	5,692,321	5,683,062	5,627,737	5,506,419	83,457.00	5,336	27,482	1,027	2,384
青森県	1,481,663	1,475,728	1,436,657	1,373,339	9,644.55	615	3,944	290	871
岩手県	1,419,505	1,416,180	1,385,041	1,330,147	15,278.89	1,147	7,762	310	982
宮城県	2,328,739	2,365,320	2,360,218	2,348,165	6,862.12	409	3,731	401	1,136
秋田県	1,213,667	1,189,279	1,145,501	1,085,997	11,636.28	821	4,358	249	1,314
山形県	1,256,958	1,244,147	1,216,181	1,168,924	6,652.11	643	3,544	250	1,006
福島県	2,133,592	2,126,935	2,091,319	2,029,064	13,782.76	936	6,128	431	1,118
茨城県	2,955,530	2,985,676	2,975,167	2,969,770	6,095.72	188	4,183	670	931
栃木県	1,984,390	2,004,817	2,016,631	2,007,683	6,408.28	341	3,219	428	975
群馬県	2,003,540	2,024,852	2,024,135	2,008,068	6,362.33	404	2,465	410	269
埼玉県	6,759,311	6,938,006	7,054,243	7,194,556	3,767.92	122	2,269	659	410
千葉県	5,797,782	5,926,285	6,056,462	6,216,289	5,081.92	160	3,518	720	846
東京都	11,773,605	12,064,101	12,576,601	13,159,388	2,103.97	79	1,043	569	4
神奈川県	8,245,900	8,489,974	8,791,597	9,048,331	2,415.86	94	1,255	586	49
新潟県	2,488,364	2,475,733	2,431,459	2,374,450	10,363.74	791	4,992	456	1,594
富山県	1,123,125	1,120,851	1,111,729	1,093,247	2,045.79	240	1,365	235	602
石川県	1,180,068	1,180,977	1,174,026	1,169,788	4,185.67	278	1,606	187	407
福井県	826,996	828,944	821,592	806,314	4,189.88	310	1,536	159	391
山梨県	881,996	888,172	884,515	863,075	4,201.17	347	1,325	167	109
長野県	2,193,984	2,215,168	2,196,114	2,152,449	13,104.95	1,015	4,739	464	656
岐阜県	2,100,315	2,107,700	2,107,226	2,080,773	9,768.20	840	4,490	351	465
静岡県	3,737,689	3,767,393	3,792,377	3,765,007	7,255.38	487	4,111	547	290
愛知県	6,868,336	7,043,300	7,254,704	7,410,719	5,116.20	219	2,653	826	490
三重県	1,841,358	1,857,339	1,866,963	1,854,724	5,761.59	373	2,756	339	507
滋賀県	1,287,005	1,342,832	1,380,361	1,410,777	3,766.90	204	1,594	220	508
京都府	2,629,592	2,644,391	2,647,660	2,636,092	4,613.21	342	1,551	218	269
大阪府	8,797,268	8,805,081	8,817,166	8,865,245	1,899.28	58	884	508	115
兵庫県	5,401,877	5,550,574	5,590,601	5,588,133	8,396.16	561	3,968	563	719
奈良県	1,430,862	1,442,795	1,421,310	1,400,728	3,691.09	284	1,378	148	192
和歌山県	1,080,435	1,069,912	1,035,969	1,002,198	4,726.29	363	2,241	145	153
鳥取県	614,929	613,289	607,012	588,667	3,507.28	256	1,354	109	255
島根県	771,441	761,503	742,223	717,397	6,707.96	520	3,272	134	376
岡山県	1,950,750	1,950,828	1,957,264	1,945,276	7,009.60	484	3,979	345	625
広島県	2,881,748	2,878,915	2,876,642	2,860,750	8,479.70	611	4,185	354	515
山口県	1,555,543	1,527,964	1,492,606	1,451,338	6,114.09	437	3,404	269	478
徳島県	832,427	824,108	809,950	785,491	4,146.74	311	1,747	129	218
香川県	1,027,006	1,022,890	1,012,400	995,842	1,862.32	87	1,152	174	278
愛媛県	1,506,700	1,493,092	1,467,815	1,431,493	5,678.33	400	3,249	224	286
高知県	816,704	813,949	796,292	764,456	7,105.16	592	3,180	100	253
福岡県	4,933,393	5,015,699	5,049,908	5,071,968	4,846.41	220	2,795	619	712
佐賀県	884,316	876,654	866,369	849,788	2,439.65	111	1,580	157	451
長崎県	1,544,934	1,516,523	1,478,632	1,426,779	4,105.47	243	2,035	198	278
熊本県	1,859,793	1,859,344	1,842,233	1,817,426	7,267.83	454	3,519	319	709
大分県	1,231,306	1,221,140	1,209,571	1,196,529	5,099.57	453	2,683	211	454
宮崎県	1,175,819	1,170,007	1,153,042	1,135,233	6,794.69	587	2,437	237	387
鹿児島県	1,794,224	1,786,194	1,753,179	1,706,242	9,044.49	587	4,734	358	472
沖縄県	1,273,440	1,318,220	1,361,594	1,392,818	2,276.49	105	1,052	135	16

注 1) 各都道府県の面積には、他の都道府県にまたがる境界未定地域(12,833.85km²)を含んでいない。
 2) # : 主要な項目について「内数」で掲げたことを示す。

1.1 都道府県別人口・面積・県内総生産・使用電力量 (その2)

#	#	自然公園面積 (平成23年4月1日)	都市公園面積 (平成22年3月末)	計 (平成23年7月15日)		田	畑	耕地面積 (ha)			耕地率 (%) 2)	水田率 (%) 3)
				#本地 1)				普通畑	樹園地	牧草地		
24,406	79,398	5,420,349	115,310	4,549,000	4,364,000	2,469,000	2,080,000	1,164,000	303,200	613,300	12.2	54.3
8,581	11,013	865,634	13,164	1,153,000	1,136,000	224,000	929,200	414,200	2,950	512,100	14.7	19.4
716	1,539	114,570	1,967	156,500	152,000	83,400	73,000	34,600	23,200	15,200	16.2	53.3
678	5,160	72,102	1,366	152,600	144,400	95,000	57,600	25,800	3,720	28,100	10.0	62.3
323	1,679	171,199	3,253	127,800	123,200	103,700	24,200	16,700	1,430	6,090	17.5	81.1
234	1,948	123,777	1,529	150,100	144,400	130,700	19,400	11,900	2,490	4,950	12.9	87.1
341	1,649	155,810	1,650	122,500	117,300	96,500	26,000	12,400	10,900	2,610	13.1	78.8
792	3,262	179,124	2,186	144,600	138,500	100,700	43,900	31,000	7,250	5,650	10.5	69.6
1,016	1,222	90,896	2,470	173,800	171,300	99,800	74,100	66,500	7,110	449	28.5	57.4
364	1,152	133,443	2,671	126,000	122,600	97,800	28,200	23,100	2,480	2,570	19.7	77.6
600	914	88,970	2,507	73,900	71,200	27,600	46,300	41,000	3,660	1,640	11.6	37.3
507	481	124,583	4,638	78,300	77,000	43,200	35,100	31,600	3,350	69	20.6	55.2
623	932	28,537	3,922	128,000	124,300	74,900	53,200	49,000	3,610	564	24.8	58.5
98	304	79,889	5,445	7,500	7,400	292	7,210	5,470	1,670	64	3.4	3.9
196	288	55,138	4,419	20,100	19,600	3,970	16,200	12,100	3,960	72	8.3	19.8
355	2,224	316,891	2,601	173,100	163,500	153,200	19,900	16,400	2,490	948	13.8	88.5
60	376	119,754	1,552	59,200	57,100	56,800	2,410	1,370	751	289	13.9	95.9
146	767	52,494	1,346	42,900	41,400	35,800	7,020	5,190	1,320	514	10.2	83.4
52	866	61,432	1,118	40,800	39,700	37,000	3,780	2,740	777	262	9.7	90.7
273	651	121,153	735	24,600	23,800	8,140	16,500	5,000	10,600	857	5.5	33.1
708	2,283	278,548	2,339	110,900	100,500	55,000	55,800	36,600	15,900	3,340	8.2	49.6
189	3,212	195,093	1,832	57,600	54,100	44,200	13,400	8,540	3,710	1,170	5.4	76.7
610	2,290	83,777	2,960	69,700	67,100	23,200	46,500	16,000	29,300	1,190	9.0	33.3
404	696	88,873	5,350	78,300	74,600	44,300	34,000	27,600	5,990	393	15.2	56.6
216	1,509	201,896	1,570	61,100	58,100	45,900	15,200	8,780	6,430	26	10.6	75.1
57	706	149,957	1,143	53,200	50,800	49,000	4,170	3,050	1,060	66	13.2	92.1
95	877	25,738	1,778	31,800	29,900	24,800	6,930	3,830	3,030	68	6.9	78.0
41	150	19,092	4,494	13,700	13,100	9,850	3,860	1,720	2,140	-	7.2	71.9
125	2,301	166,015	6,466	76,100	69,600	69,600	6,470	4,370	1,750	349	9.1	91.5
81	879	63,328	1,639	22,400	20,600	16,100	6,330	2,550	3,740	40	6.1	71.9
228	1,661	50,309	650	34,700	33,000	10,300	24,400	2,520	21,800	38	7.3	29.7
155	671	49,060	635	35,000	32,200	23,800	11,200	8,550	1,820	869	10.0	68.0
160	2,453	40,497	966	38,000	34,700	30,500	7,580	5,350	1,690	545	5.7	80.3
257	2,533	80,664	2,397	67,900	61,500	52,900	15,000	10,300	3,880	752	9.5	77.9
260	2,850	37,853	2,715	57,300	51,900	42,300	15,000	7,950	6,180	873	6.8	73.8
170	2,303	42,667	1,784	49,500	44,400	40,200	9,310	5,640	3,290	384	8.1	81.2
176	1,186	38,706	524	30,800	29,900	20,600	10,200	5,740	4,320	115	7.4	66.9
131	510	20,534	1,306	31,700	29,300	26,200	5,460	2,300	3,150	20	16.9	82.6
467	2,189	41,121	1,428	52,600	49,300	23,800	28,800	6,520	22,100	196	9.3	45.2
146	2,607	47,504	668	28,500	26,900	21,400	7,160	3,070	3,850	238	4.0	75.1
287	908	88,107	4,403	85,400	81,300	67,400	18,000	7,890	9,900	231	17.2	78.9
225	632	26,884	749	54,000	51,400	43,600	10,400	4,390	5,960	51	22.1	80.7
451	914	74,091	1,396	50,500	46,500	23,400	27,000	20,100	6,650	305	12.3	46.3
581	1,581	155,636	1,326	116,100	107,700	70,400	45,700	22,800	16,100	6,870	15.7	60.6
279	1,392	174,849	1,144	57,200	53,000	40,500	16,700	9,190	4,750	2,800	9.0	70.8
393	1,218	91,919	1,922	68,700	65,400	37,300	31,500	25,500	4,860	1,160	8.9	54.3
1,092	2,380	85,812	1,805	122,400	115,200	39,300	83,100	66,800	14,000	2,330	13.3	32.1
467	81	46,017	1,382	38,900	37,600	851	38,100	30,100	1,980	5,970	17.1	2.2

1) 県別面積は再測定面積のため全国と一致しない場合がある。

資料 総務省自治税務局固定資産税課資産評価室「固定資産の価格等の概要調書(土地) (都道府県別表)」

3) 耕地面積：耕地とは、農作物の栽培を目的とする土地をいい、けい畔を含む。

1) 直接農作物栽培に供せられる土地で、けい畔を除いた耕地をいう。

2) 耕地率は、総土地面積のうち、耕地面積(田畑計)が占める割合(%)である。なお、この総土地面積は、国土交通省国土地理院「全国都道府県市区町村別面積調」

3) 水田率は、耕地面積(田畑計)のうち、田面積が占める割合(%)である。

1.1 都道府県別人口・面積・県内総生産・使用電力量 (その3)

都道府県	県内総生産(名目)(100万円)							使用電力量(百万kWh)		
	平成8年度	平成20年度	平成21年度	第1次産業	第2次産業	第3次産業	輸入品に課される税・関税	平成7年度	平成21年度 ⁴⁾	平成22年度
全	523,119,440	502,710,058	483,216,482	5,463,607	114,294,958	380,546,006	3,804,909	756,975	284,964	304,230
北	20,945,209	18,365,114	18,052,779	699,722	2,621,308	15,260,884	82,924	24,445	11,875	12,124
海	4,718,769	4,509,961	4,416,985	180,980	951,066	3,444,674	11,006	6,758	2,870	2,981
青	4,868,838	4,340,846	4,254,622	156,471	932,066	3,276,075	39,640	6,981	2,877	2,979
岩	8,677,921	8,172,668	8,006,517	131,501	1,529,405	6,566,581	36,941	11,841	4,972	5,232
宮	4,207,108	3,727,246	3,697,229	109,822	801,162	2,879,718	6,812	6,061	2,326	2,438
秋	4,277,634	3,900,180	3,690,958	124,207	879,272	2,782,070	34,383	6,325	2,528	2,671
山	8,266,203	7,595,559	7,228,078	150,713	2,007,160	5,221,600	67,026	11,683	4,302	4,501
福	11,416,337	11,483,619	10,312,413	253,983	3,257,553	7,047,963	95,909	21,309	6,301	6,759
茨	8,325,164	8,001,291	7,894,092	140,764	2,980,148	5,000,013	1,359	15,084	4,381	4,672
栃	7,919,252	7,162,661	7,042,778	112,570	2,426,066	4,747,115	3,375	14,632	4,506	4,829
群	20,462,775	20,814,588	20,431,114	125,835	5,177,184	15,664,523	178,162	33,975	14,621	15,875
馬	19,535,528	19,474,041	19,209,032	230,666	4,800,691	14,646,911	179,098	32,904	12,683	13,652
埼	86,279,180	88,603,959	85,201,569	38,768	11,723,473	78,582,629	367,227	72,037	30,355	32,760
千	32,616,374	31,034,123	29,747,555	52,881	6,069,725	24,414,498	277,359	48,444	18,378	19,756
東	9,765,679	8,761,034	8,423,085	178,885	2,260,084	6,204,815	78,508	14,150	5,161	5,522
神	4,990,662	4,495,251	4,096,576	52,580	1,194,538	2,978,626	38,381	9,908	2,861	3,103
奈	4,904,912	4,556,965	4,250,003	45,587	976,877	3,358,404	39,790	7,407	3,104	3,369
川	3,398,465	3,172,648	3,113,150	36,016	802,645	2,368,826	29,092	6,449	2,236	2,415
新	3,231,638	3,101,157	2,906,397	59,145	849,376	2,106,854	2,090	5,496	2,020	2,129
富	8,612,415	8,022,311	7,918,547	159,490	2,523,434	5,516,719	52,815	13,631	5,022	5,243
山	7,696,708	7,225,060	6,906,226	79,097	1,956,649	5,097,382	64,788	13,547	4,601	4,899
梨	16,156,061	16,286,224	15,112,757	165,946	5,788,025	9,676,949	141,971	28,198	8,335	8,788
長	34,480,929	33,546,486	31,891,277	171,224	10,910,341	21,734,171	309,274	54,576	15,854	16,957
岐	7,292,660	7,364,075	7,155,303	93,060	2,735,036	4,597,617	67,446	13,535	4,192	4,495
静	6,012,332	5,860,717	5,701,543	41,436	2,346,601	3,428,459	52,830	11,446	3,340	3,603
愛	10,015,771	9,896,223	9,553,851	38,554	2,371,792	7,466,896	89,712	14,763	6,295	6,768
三	41,494,185	37,765,272	35,826,529	34,806	7,137,812	29,866,096	490,549	57,824	20,157	21,536
滋	22,125,426	19,030,087	17,825,902	99,950	4,531,810	13,844,926	167,820	36,241	12,824	13,766
賀	4,032,592	3,628,088	3,438,173	31,875	586,900	2,959,549	32,501	6,922	3,224	3,450
都	3,464,117	3,267,967	3,122,488	63,475	934,708	2,235,402	29,369	5,917	2,666	2,832
府	2,190,287	1,978,436	1,888,277	44,374	404,415	1,497,670	17,679	3,046	1,412	1,529
大	2,499,926	2,365,861	2,333,570	48,440	496,974	1,854,649	21,799	3,884	1,764	1,902
阪	7,632,506	7,181,209	6,928,690	72,774	2,199,602	4,827,500	64,486	14,315	4,767	5,113
庫	11,926,515	11,473,427	10,815,045	88,821	3,016,290	8,099,400	45,842	16,524	6,923	7,410
良	5,887,422	5,707,072	5,476,589	56,850	1,830,881	3,723,737	50,967	11,043	3,505	3,715
和	2,693,548	2,672,310	2,643,444	58,148	753,921	1,949,372	3,614	4,658	1,965	2,102
歌	3,901,432	3,636,714	3,587,627	55,792	916,568	2,746,974	21,052	6,443	2,472	2,669
山	5,388,457	4,680,112	4,631,968	102,816	1,067,859	3,642,327	38,116	7,939	3,402	3,639
島	2,509,152	2,220,811	2,140,766	84,756	302,462	1,830,354	20,140	4,104	1,799	1,905
高	18,247,902	17,901,107	17,564,936	140,752	3,512,857	14,391,389	162,824	26,596	11,226	12,114
岡	2,994,228	2,925,807	2,723,530	78,540	656,944	2,051,273	25,311	4,759	1,912	2,045
佐	4,676,292	4,338,216	4,320,061	111,202	852,344	3,457,651	40,088	6,167	3,134	3,336
賀	5,767,832	5,537,496	5,366,136	150,465	1,055,262	4,293,700	49,950	8,765	3,960	4,204
長	4,354,640	4,446,252	4,044,058	93,019	1,037,690	2,987,113	75,568	6,936	2,754	2,936
崎	3,599,648	3,520,827	3,470,016	161,837	699,689	2,687,937	32,239	5,673	2,480	2,616
熊	5,288,336	5,272,020	5,133,170	188,373	949,864	4,223,172	48,696	7,781	3,706	3,900
本	3,370,473	3,686,960	3,721,071	66,639	478,429	3,304,843	18,381	5,854	2,916	2,991
宮										
分										
岐										
大										
宮										
鹿										
児										
島										
沖										
縄										

4) 平成21年度からは電灯のみの数値。

1) 使用電力量は10電力会社分である。

2) 四捨五入の関係で、個々の数値と合計値は必ずしも一致しない。

出典：総人口：総務省統計局統計調査部国勢統計課「国勢調査報告」(各年10月1日現在)

平成22年は、「平成22年国勢調査 人口等基本集計平成23年10月26日公表」

総面積：国土交通省国土院測図部調査資料課「全国都道府県市区町村別面積調」

森林面積：農林水産省大臣官房統計部「2010年農林業センサス(概数値)」(平成23年9月30日現在)

県内総生産：内閣府経済社会総合研究所国民経済計算部「県民経済計算年報」

耕地面積：農林水産省大臣官房統計部「耕地及び作付面積統計」

土地利用：総務省自治税務局固定資産税課・資産評価室「固定資産の価格等の概要調書(土地)」

1.2 都市別人口

(平成24年3月31日現在) (単位:千人)

Table with 12 columns: City (市), District (区), Population (人口). Lists major cities like Tokyo, Osaka, and Fukuoka with their constituent districts and populations.

注) 10万人以上の都市を対象とした。平成24年住民基本台帳人口・世帯数、平成23年度人口動態 (市区町村別)

1.3 我が国のエネルギーバランス・フロー概要（平成21年度、単位 10^{15} J）



図1.3 本フロー図は、我が国のエネルギーフローの概要を示すものであり、厳密にはフロー図として正確な値を示している。ただし、本フロー図内には、本フロー図に示されていないものがある。

注1) 「家庭」は、一般家庭、公共施設、コロシアム等の、民間施設を含む。

注2) 「商業」は、一般商、官公庁等の、民間施設を含む。

注3) 「工業」は、製造業、建設業等の、民間施設を含む。

注4) 「運輸」は、航空機、船舶、鉄道、自動車等の、民間施設を含む。

注5) 「損失」は、変電所、送電線、変圧機等の、民間施設を含む。

1.4 国内一次エネルギー供給の推移

年度	一次エネルギー供給		構成 (10 ¹⁵ J, %)												
	(10 ¹⁵ J)	前年度対比 (%)	原油	石炭	石炭製品	石油製品	天然ガス	原子力発電	事業用火力発電	未活用エネルギー	太陽エネルギー	地熱エネルギー	バイオマス・エネルギー	天然温度差エネルギー	風力発電
平成2 (1990)	20,182,635	-	9,164,033	3,345,244	15,352	2,354,044	2,059,168	1,887,390	833,304	454,409	48,905	16,246	4,538	0	0
	20,182.6	-	9,164.0	3,345.2	15.4	2,354.0	2,059.2	1,887.4	833.3	454.4	48.9	16.2	4.5	0.0	0.0
3 (1991)	20,389,510		9,161,902	3,469,573	19,313	2,143,923	2,165,598	1,989,089	908,475	463,527	47,228	16,524	4,357	0	0
	20,389.5	1.0%	9,161.9	3,469.6	19.3	2,143.9	2,165.6	1,989.1	908.5	463.5	47.2	16.5	4.4	0.0	0.0
4 (1992)	20,875,662		9,817,230	3,361,991	13,120	2,090,180	2,220,904	2,077,441	768,087	460,879	45,084	16,627	4,121	0	0
	20,875.7	2.4%	9,817.2	3,362.0	13.1	2,090.2	2,220.9	2,077.4	768.1	460.9	45.1	16.6	4.1	0.0	0.0
5 (1993)	21,179,041		9,847,822	3,378,734	12,625	1,917,935	2,284,245	2,324,896	891,600	456,710	43,995	16,580	3,891	0	8
	21,179.0	1.5%	9,847.8	3,378.7	12.6	1,917.9	2,284.2	2,324.9	891.6	456.7	44.0	16.6	3.9	0.0	0.01
6 (1994)	22,258,321		10,517,450	3,605,999	12,582	2,052,485	2,410,993	2,500,336	624,938	467,428	43,200	19,176	3,723	0	12
	22,258.3	5.1%	10,517.4	3,606.0	12.6	2,052.5	2,411.0	2,500.3	624.9	467.4	43.2	19.2	3.7	0.0	0.01
7 (1995)	22,685,097		10,204,290	3,732,254	18,016	2,225,292	2,479,453	2,700,257	761,329	489,447	42,114	29,416	3,219	0	12
	22,685.1	1.9%	10,204.3	3,732.3	18.0	2,225.3	2,479.5	2,700.3	761.3	489.4	42.1	29.4	3.2	0.0	0.01
8 (1996)	22,993,901		10,134,886	3,789,492	24,111	2,314,365	2,628,720	2,781,721	741,167	502,709	40,109	33,811	2,796	0	15
	22,993.9	1.4%	10,134.9	3,789.5	24.1	2,314.4	2,628.7	2,781.7	741.2	502.7	40.1	33.8	2.8	0.0	0.01
9 (1997)	23,331,692		10,269,335	3,883,706	49,809	2,061,898	2,735,817	2,909,710	818,635	525,992	40,119	34,238	2,420	0	13
	23,331.7	1.5%	10,269.3	3,883.7	49.8	2,061.9	2,735.8	2,909.7	818.6	526.0	40.1	34.2	2.4	0.0	0.01
10 (1998)	22,722,188		9,756,065	3,685,353	24,899	2,020,959	2,796,715	3,010,610	838,052	519,847	35,346	31,987	2,294	0	59
	22,722.2	-2.6%	9,756.1	3,685.4	24.9	2,021.0	2,796.7	3,010.6	838.1	519.8	35.3	32.0	2.3	0.0	0.1
11 (1999)	22,879,999		9,532,954	3,863,744	59,181	2,264,867	2,941,573	2,836,370	774,150	541,151	32,123	30,910	2,633	0	345
	22,880.0	0.7%	9,533.0	3,863.7	59.2	2,264.9	2,941.6	2,836.4	774.1	541.2	32.1	30.9	2.6	0.0	0.3
12 (2000)	23,622,418		9,761,365	4,210,040	76,219	2,246,246	3,060,666	2,873,130	778,417	549,620	33,839	29,868	2,040	0	968
	23,622.4	3.2%	9,761.4	4,210.0	76.2	2,246.2	3,060.7	2,873.1	778.4	549.6	33.8	29.9	2.0	0.0	1.0
13 (2001)	22,875,069		9,177,431	4,328,452	50,697	2,057,460	3,075,044	2,838,347	746,867	534,870	31,302	30,450	1,908	0	2,240
	22,875.1	-3.2%	9,177.4	4,328.5	50.7	2,057.5	3,075.0	2,838.3	746.9	534.9	31.3	30.5	1.9	0.0	2.2
14 (2002)	22,977,949		9,258,802	4,439,930	70,094	2,163,402	3,118,965	2,592,545	723,729	544,444	30,992	29,642	1,759	0	3,644
	22,977.9	0.4%	9,258.8	4,439.9	70.1	2,163.4	3,119.0	2,592.5	723.7	544.4	31.0	29.6	1.8	0.0	3.6
15 (2003)	23,047,007		9,368,717	4,574,190	73,278	2,145,204	3,315,053	2,107,812	830,846	565,864	26,639	30,596	1,489	0	7,319
	23,047.0	0.3%	9,368.7	4,574.2	73.3	2,145.2	3,315.1	2,107.8	830.8	565.9	26.6	30.6	1.5	0.0	7.3
16 (2004)	23,663,524		9,228,808	4,965,061	93,347	2,147,643	3,291,900	2,486,203	827,987	555,875	24,253	29,697	1,220	0	11,530
	23,663.5	2.7%	9,228.8	4,965.1	93.3	2,147.6	3,291.9	2,486.2	828.0	555.9	24.3	29.7	1.2	0.0	11.5
17 (2005)	23,783,974		9,506,203	4,747,650	81,314	2,135,196	3,288,496	2,676,958	671,713	607,746	23,786	28,335	1,168	0	15,409
	23,784.0	0.5%	9,506.2	4,747.7	81.3	2,135.2	3,288.5	2,677.0	671.7	607.7	23.8	28.3	1.2	0.0	15.4
18 (2006)	23,772,860		9,111,063	4,806,427	58,711	2,070,834	3,600,591	2,660,550	767,441	626,919	22,628	27,014	1,301	0	19,381
	23,772.9	-0.05%	9,111.1	4,806.4	58.7	2,070.8	3,600.6	2,660.6	767.4	626.9	22.6	27.0	1.3	0.0	19.4
19 (2007)	23,854,910		9,255,464	5,010,137	64,153	1,950,171	3,892,392	2,317,242	650,023	642,693	21,409	26,733	1,445	0	23,047
	23,854.9	0.3%	9,255.5	5,010.1	64.2	1,950.2	3,892.4	2,317.2	650.0	642.7	21.4	26.7	1.4	0.0	23.0
20 (2008)	23,217,694		8,929,142	4,932,457	44,471	1,846,281	3,882,646	2,248,233	665,851	596,239	20,506	23,950	2,255	0	25,663
	23,217.7	-2.7%	8,929.1	4,932.5	44.5	1,846.3	3,882.6	2,248.2	665.9	596.2	20.5	23.9	2.3	0.0	25.7
21 (2009)	21,743,292		8,066,070	4,391,247	12,588	1,769,595	3,781,300	2,411,197	662,778	571,302	18,684	24,880	2,485	0	31,166
	21,743.3	-6.4%	8,066.1	4,391.2	12.6	1,769.6	3,781.3	2,411.2	662.8	571.3	18.7	24.9	2.5	0.0	31.2
22 (2010)	23,122,551		8,170,567	4,967,481	29,909	1,930,339	4,001,721	2,494,879	711,607	621,079	17,357	22,784	120,538	0	34,290
	23,122.6	6.3%	8,170.6	4,967.5	29.9	1,930.3	4,001.7	2,494.9	711.6	621.1	17.4	22.8	120.5	0.0	34.3

出典：資源エネルギー庁長官官房総合政策課編「総合エネルギー統計」（ホームページ）

1.5 国内最終エネルギー消費の推移

年度	最終エネルギー消費		構成 (10 ¹⁵ J, %)							
	(10 ¹⁵ J)	前年度対比 (%)	産業		家庭		業務その他		運輸	
平成2 (1990)	13,889	-	6,993	50.3%	1,655	11.9%	2,024	14.6%	3,217	23.2%
3 (1991)	14,092	1.5%	6,991	49.6%	1,693	12.0%	2,021	14.3%	3,387	24.0%
4 (1992)	14,200	0.8%	6,914	48.7%	1,768	12.5%	2,069	14.6%	3,449	24.3%
5 (1993)	14,337	1.0%	6,797	47.4%	1,860	13.0%	2,162	15.1%	3,518	24.5%
6 (1994)	14,824	3.4%	7,035	47.5%	1,866	12.6%	2,226	15.0%	3,697	24.9%
7 (1995)	15,318	3.3%	7,164	46.8%	1,973	12.9%	2,375	15.5%	3,806	24.8%
8 (1996)	15,567	1.6%	7,320	47.0%	1,981	12.7%	2,376	15.3%	3,891	25.0%
9 (1997)	15,702	0.9%	7,411	47.2%	1,977	12.6%	2,391	15.2%	3,923	25.0%
10 (1998)	15,428	-1.7%	6,998	45.4%	1,997	12.9%	2,523	16.4%	3,910	25.3%
11 (1999)	15,814	2.5%	7,157	45.3%	2,052	13.0%	2,664	16.8%	3,941	24.9%
12 (2000)	15,975	1.0%	7,221	45.2%	2,114	13.2%	2,712	17.0%	3,928	24.6%
13 (2001)	15,784	-1.2%	6,940	44.0%	2,057	13.0%	2,829	17.9%	3,958	25.1%
14 (2002)	16,006	1.4%	7,066	44.1%	2,129	13.3%	2,934	18.3%	3,876	24.2%
15 (2003)	15,872	-0.8%	7,075	44.6%	2,067	13.0%	2,891	18.2%	3,840	24.2%
16 (2004)	16,043	1.1%	7,157	44.6%	2,093	13.0%	2,960	18.4%	3,833	23.9%
17 (2005)	15,996	-0.3%	7,064	44.2%	2,182	13.6%	2,995	18.7%	3,756	23.5%
18 (2006)	15,968	-0.2%	7,098	44.4%	2,105	13.2%	3,061	19.2%	3,705	23.2%
19 (2007)	15,790	-1.1%	7,055	44.7%	2,135	13.5%	2,980	18.9%	3,620	22.9%
20 (2008)	14,720	-6.8%	6,272	42.6%	2,058	14.0%	2,914	19.8%	3,477	23.6%
21 (2009)	14,393	-2.2%	6,157	42.8%	2,037	14.2%	2,800	19.5%	3,399	23.6%
22 (2010)	14,974	4.0%	6,572	43.9%	2,154	14.4%	2,818	18.8%	3,430	22.9%

出典：資源エネルギー庁長官官房総合政策課「総合エネルギー統計」（ホームページ）

1.6 民生部門エネルギー別最終エネルギー消費量

(単位：10¹⁵J)

年度	総数	家庭部門			業務部門				
		石油製品	都市ガス	電力	石油製品	都市ガス	電力		
平成2年度	3,679	1,655	594	342	663	2,024	1,041	177	755
7	4,348	1,973	700	399	827	2,375	1,146	261	926
10	4,520	1,997	678	399	880	2,523	1,086	352	1,040
11	4,716	2,052	701	409	906	2,664	1,173	378	1,066
12	4,826	2,114	731	418	928	2,712	1,160	409	1,093
13	4,886	2,057	685	413	926	2,829	1,256	423	1,101
14	5,063	2,129	713	426	957	2,934	1,305	462	1,118
15	4,958	2,067	670	427	942	2,891	1,249	488	1,106
16	5,053	2,093	665	416	986	2,960	1,207	551	1,151
17	5,176	2,182	702	436	1,019	2,995	1,170	579	1,196
18	5,166	2,105	645	429	1,007	3,061	1,109	681	1,224
19	5,115	2,135	632	432	1,048	2,980	935	740	1,257
20	4,972	2,058	584	422	1,030	2,914	887	733	1,247
21	4,837	2,037	566	421	1,030	2,800	818	722	1,213
22	4,972	2,154	610	427	1,099	2,818	737	798	1,236

出典：資源エネルギー庁長官官房総合政策課「総合エネルギー統計」（ホームページ）

1.7 食料需給 (その1)

年度	国内生産量 (1,000t)	外国貿易		在庫の 増減量 (1,000t) 1)	国内消費仕向量(1,000t)			純食料1人当たり供給					自給率 (%)
		輸入量 (1,000t)	輸出量 (1,000t)		#加工用	#純食料	1年当たり 数量 (kg)	1日当たり					
								数 量 (g)	熱 量 (kcal)	たんぱく 質 (g)	脂 質 (g)		
米													
平成2	10,499	50	0	65	10,484	650	8,656	70.0	191.9	683.0	11.7	1.7	100
7	10,748	495	581	177	10,290	619	8,515	67.8	185.3	659.6	11.3	1.7	104
12	9,490	879	462	-76	9,790	489	8,198	64.6	177.0	630.0	10.8	1.6	95
16	8,730	726	193	-290	9,269	371	7,850	61.5	168.4	599.6	10.3	1.5	95
17	9,074	978	179	252	9,222	328	7,845	61.4	168.2	598.9	10.3	1.5	95
18	8,556	799	160	-466	9,186	351	7,800	61.0	167.3	595.4	10.2	1.5	94
19	8,714	856	140	-466	9,257	373	7,841	61.4	167.7	596.9	10.2	1.5	94
20	8,823	841	137	181	8,883	339	7,536	59.0	161.7	575.6	9.9	1.5	95
21	8,474	869	239	6	8,797	332	7,459	58.5	160.3	570.5	9.8	1.4	95
小麦													
平成2	952	5,307	0	-11	6,270	450	3,922	31.7	86.9	319.9	9.6	1.8	15
7	444	5,750	0	-161	6,355	412	4,117	32.8	89.6	329.7	9.9	1.9	7
12	688	5,688	0	65	6,311	383	4,133	32.6	89.2	328.3	9.8	1.9	11
16	860	5,484	0	78	6,266	364	4,123	32.3	88.5	325.6	9.7	1.9	14
17	875	5,292	0	-46	6,213	357	4,054	31.7	86.9	319.9	9.6	1.8	14
18	837	5,464	0	73	6,228	357	4,061	31.8	87.1	320.4	9.6	1.8	13
19	910	5,386	0	-52	6,348	356	4,123	32.3	88.2	324.4	9.7	1.9	14
20	881	5,186	0	-19	6,086	351	3,973	31.1	85.2	313.7	9.4	1.8	14
21	674	5,354	0	-230	6,258	331	4,060	31.8	87.2	321	9.6	1.8	11
大麦													
平成2	323	2,211	0	-56	2,590	1,140	24	0.2	0.5	1.8	0.0	0.0	12
7	205	2,627	0	108	2,724	1,179	28	0.2	0.6	2.1	0.0	0.0	8
12	192	2,438	0	24	2,606	1,143	38	0.3	0.8	2.8	0.1	0.0	7
16	183	2,094	0	-38	2,315	1,055	31	0.2	0.7	2.3	0.0	0.0	8
17	171	2,030	0	-64	2,265	976	26	0.2	0.6	1.9	0.0	0.0	8
18	161	2,153	0	11	2,303	1,004	24	0.2	0.5	1.7	0.0	0.0	7
19	180	1,903	0	-116	2,199	985	32	0.3	0.7	2.3	0.0	0.0	8
20	201	1,811	0	51	1,961	960	28	0.2	0.6	2.0	0.0	0.0	10
21	168	2,084	0	8	2,244	943	20	0.2	0.4	1.5	0.0	0.0	7
雑穀													
平成2	28	20,217	0	33	20,212	3,560	181	1.5	4.0	14.6	0.4	0.1	0
7	23	18,817	0	260	18,580	3,480	144	1.1	3.1	11.4	0.3	0.1	0
12	30	18,634	0	328	18,336	3,936	130	1.0	2.8	10.3	0.3	0.1	0
16	24	18,127	0	254	17,894	3,779	150	1.2	3.2	11.8	0.3	0.1	0
17	34	18,642	0	749	17,927	3,805	157	1.2	3.3	12.3	0.3	0.2	0
18	35	18,440	0	481	17,994	3,806	154	1.2	3.3	12.1	0.3	0.2	0
19	33	18,252	0	755	17,530	3,686	143	1.2	3.1	11.3	0.3	0.2	0
20	27	17,851	0	316	17,562	3,389	143	1.1	3.1	11.2	0.3	0.1	0
21	18	18,204	0	262	17,960	3,357	136	1.1	2.9	10.8	0.3	0.1	0
かんしょ													
平成2	1,402	7	0	0	1,409	503	630	5.1	14.0	18.4	0.2	0.0	100
7	1,181	1	0	0	1,182	368	588	4.7	12.8	16.9	0.2	0.0	100
12	1,073	11	0	0	1,084	283	620	4.9	13.4	17.7	0.2	0.0	99
16	1,009	70	1	0	1,078	353	608	4.8	13.0	17.2	0.2	0.0	94
17	1,053	85	1	0	1,137	392	626	4.9	13.4	17.7	0.2	0.0	93
18	989	84	1	0	1,072	388	576	4.5	12.4	16.3	0.1	0.0	92
19	968	64	1	0	1,031	367	556	4.4	11.9	15.7	0.1	0.0	94
20	1,011	42	1	0	1,052	391	548	4.3	11.8	15.5	0.1	0.0	96
21	1,026	67	1	0	1,092	422	563	4.4	12.1	16	0.1	0.0	94
ばれいしょ													
平成2	3,552	392	2	0	3,942	1,280	1,914	15.5	42.4	32.2	0.7	0.0	90
7	3,365	682	1	0	4,046	1,307	2,012	16.0	43.8	33.3	0.7	0.0	83
12	2,898	820	3	0	3,715	1,023	2,059	16.2	44.4	33.8	0.7	0.0	78
16	2,888	743	1	0	3,630	1,107	1,927	15.1	41.3	31.4	0.7	0.0	80
17	2,752	807	1	0	3,558	1,058	1,895	14.8	40.6	30.9	0.7	0.0	77
18	2,635	835	1	0	3,469	945	1,913	15.0	41.0	31.2	0.7	0.0	76
19	2,877	868	2	0	3,743	1,102	2,037	15.9	43.6	33.1	0.7	0.0	77
20	2,740	869	2	0	3,607	1,095	1,951	15.3	41.9	31.8	0.7	0.0	76
21	2,441	896	2	0	3,335	1,061	1,787	14.0	38.4	29.2	0.6	0.0	73
豆類 2)													
平成2	414	4,977	0	95	5,296	3,880	1,139	9.2	25.2	106.1	7.6	4.8	8
7	284	5,126	0	32	5,378	3,966	1,106	8.8	24.1	101.1	7.3	4.6	5
12	366	5,165	0	106	5,425	3,967	1,148	9.0	24.8	105.0	7.5	4.9	7
16	303	4,754	0	-105	5,162	3,653	1,191	9.3	25.6	108.3	7.8	5.1	6
17	352	4,482	0	44	4,790	3,313	1,186	9.3	25.4	107.6	7.8	5.0	7
18	332	4,377	0	52	4,675	3,213	1,179	9.2	25.3	107.2	7.7	5.0	7
19	335	4,458	12	64	4,729	3,273	1,177	9.2	25.2	106.1	7.7	4.9	7
20	376	3,995	0	-46	4,417	3,030	1,132	8.9	24.3	102.5	7.5	4.7	9
21	320	3,679	0	-72	4,071	2,724	1,096	8.6	23.5	99.9	7.2	4.7	8
野菜 3)													
平成2	15,845	1,551	2	0	17,394	0	13,399	108.4	297.0	85.4	3.6	0.6	91
7	14,671	2,628	0	0	17,299	0	13,327	106.2	290.0	84.2	3.5	0.6	85
12	13,704	3,124	2	0	16,826	0	12,998	102.4	280.6	82.9	3.4	0.6	81
16	12,344	3,151	4	0	15,491	0	11,978	93.8	257.0	75.9	3.2	0.5	80
17	12,492	3,367	10	0	15,849	0	12,302	96.3	263.8	77.6	3.3	0.5	79
18	12,356	3,244	9	0	15,593	0	12,118	94.8	259.8	76.2	3.2	0.5	79
19	12,420	2,992	13	0	15,395	0	11,992	93.9	256.4	75.2	3.1	0.5	81
20	12,654	2,810	13	0	15,451	0	12,026	94.2	258.0	75.4	3.1	0.5	82
21	12,491	2,532	9	0	15,014	0	11,693	91.7	251.2	72.9	3.1	0.5	83

1.7 食料需給 (その2)

年度	国内生産量 (1,000t)	外国貿易		在庫の 増減量 (1,000t) 1)	国内消費仕向量(1,000t)			純食料1人当たり供給					自給率 (%)
		輸入量 (1,000t)	輸出量 (1,000t)		#加工用	#純食料	1年当たり 数量 (kg)	1日当たり					
								数 量 (g)	熱 量 (kcal)	たんぱく 質 (g)	脂 質 (g)		
果実 4)													
平成2	4,895	2,978	29	81	7,763	27	4,797	38.8	106.3	60.4	0.8	0.6	63
7	4,242	4,547	16	117	8,656	22	5,296	42.2	115.2	66.0	0.9	0.7	49
12	3,847	4,843	68	-69	8,691	25	5,271	41.5	113.8	66.0	0.9	0.7	44
16	3,464	5,353	44	5	8,768	16	5,301	41.5	113.7	67.7	0.9	0.9	40
17	3,703	5,437	64	40	9,036	17	5,503	43.1	118.0	70.2	0.9	1	41
18	3,215	5,130	32	-60	8,373	15	5,107	40.0	109.5	65.8	0.8	0.9	39
19	3,492	5,162	54	0	8,600	16	5,283	41.3	113.0	66.4	0.8	0.8	41
20	3,411	4,889	44	-62	8,318	16	5,126	40.1	110.0	65.9	0.8	0.8	41
21	3,379	4,825	41	-25	8,188	15	5,005	39.3	107.5	65.8	0.8	0.9	41
肉類													
平成2	3,478	1,485	8	-49	5,004	0	3,212	26.0	71.2	153.4	13.0	10.5	70
7	3,152	2,413	3	-9	5,571	0	3,575	28.5	77.8	169.4	14.2	11.6	57
12	2,982	2,755	3	51	5,683	0	3,651	28.8	78.8	171.1	14.4	11.7	52
16	3,025	2,531	1	36	5,519	0	3,546	27.8	76.1	163.5	13.9	11.1	55
17	3,045	2,703	2	97	5,649	0	3,636	28.5	78.0	166.7	14.3	11.3	54
18	3,119	2,416	3	-42	5,574	0	3,593	28.1	77.0	164.2	14.1	11.1	56
19	3,141	2,442	8	-34	5,609	0	3,614	28.3	77.3	164.9	14.2	11.2	56
20	3,172	2,569	11	88	5,642	0	3,635	28.5	78.0	166.7	14.3	11.3	56
21	3,257	2,309	13	-109	5,662	0	3,652	28.6	78.5	167.7	14.4	11.3	58
#牛肉													
平成2	555	549	0	9	1,095	0	676	5.5	15.0	43.0	2.5	3.4	51
7	590	941	0	5	1,526	0	942	7.5	20.5	57.5	3.5	4.5	39
12	521	1,055	0	22	1,554	0	959	7.6	20.7	57.3	3.5	4.5	34
16	508	643	0	-4	1,155	0	713	5.6	15.3	42.9	2.6	3.3	44
17	497	654	0	0	1,151	0	711	5.6	15.2	42.8	2.6	3.4	43
18	495	667	0	17	1,145	0	707	5.5	15.2	42.6	2.6	3.4	43
19	513	662	0	-5	1,180	0	728	5.7	15.6	43.7	2.6	3.5	43
20	518	671	1	9	1,179	0	728	5.7	15.6	44.0	2.6	3.5	44
21	516	679	1	-15	1,209	0	747	5.9	16.1	45.3	2.7	3.6	43
#豚肉													
平成2	1,536	488	0	-42	2,066	0	1,276	10.3	28.3	64.6	5.1	4.6	74
7	1,299	772	0	-24	2,095	0	1,293	10.3	28.1	64.2	5.1	4.5	62
12	1,256	952	0	20	2,188	0	1,351	10.6	29.2	66.6	5.3	4.7	57
16	1,263	1,267	0	38	2,492	0	1,538	12.0	33.0	75.3	6.0	5.3	51
17	1,242	1,298	0	46	2,494	0	1,540	12.1	33.0	75.4	6.0	5.3	50
18	1,249	1,100	1	-35	2,383	0	1,471	11.5	31.5	72.0	5.7	5.1	52
19	1,246	1,125	1	-21	2,391	0	1,476	11.6	31.6	72.1	5.7	5.1	52
20	1,260	1,204	3	34	2,427	0	1,498	11.7	32.1	73.4	5.8	5.2	52
21	1,318	1,031	3	-32	2,378	0	1,468	11.5	31.5	72	5.7	5.1	55
#鶏肉													
平成2	1,380	297	8	-9	1,678	0	1,167	9.4	25.9	42.1	5.0	2.3	82
7	1,252	581	3	10	1,820	0	1,267	10.1	27.6	44.9	5.3	2.4	69
12	1,195	686	3	13	1,865	0	1,298	10.2	28.0	45.6	5.4	2.4	64
16	1,242	561	1	-3	1,805	0	1,256	9.8	26.9	43.8	5.2	2.3	69
17	1,293	679	2	51	1,919	0	1,336	10.5	28.6	46.6	5.5	2.5	67
18	1,364	589	2	-23	1,974	0	1,374	10.8	29.5	47.9	5.7	2.6	69
19	1,372	605	7	-5	1,975	0	1,374	10.8	29.4	47.8	5.7	2.6	69
20	1,383	643	7	42	1,977	0	1,375	10.8	29.5	48.0	5.7	2.6	70
21	1,413	555	9	-60	2,019	0	1,405	11.0	30.2	49.1	5.8	2.6	70
鶏卵													
平成2	2,420	50	0	0	2,470	0	1,990	16.1	44.1	66.6	5.4	4.5	98
7	2,549	110	0	0	2,659	0	2,154	17.2	46.9	70.8	5.8	4.8	96
12	2,535	121	0	0	2,656	0	2,154	17.0	46.5	70.2	5.7	4.8	95
16	2,475	134	1	0	2,608	0	2,113	16.5	45.3	68.5	5.6	4.7	95
17	2,469	151	1	0	2,619	0	2,120	16.6	45.5	68.6	5.6	4.7	94
18	2,514	122	1	0	2,635	0	2,133	16.7	45.7	69.1	5.6	4.7	95
19	2,599	113	0	0	2,712	0	2,196	17.2	47.0	70.9	5.8	4.8	96
20	2,547	112	1	0	2,658	0	2,151	16.8	46.2	69.7	5.7	4.8	96
21	2,505	101	1	0	2,605	0	2,108	16.5	45.3	68.4	5.6	4.7	96
牛乳、乳製品													
平成2	8,203	2,237	3	-145	10,583	0	10,286	83.2	228.0	145.9	7.3	8.0	78
7	8,467	3,286	4	-51	11,800	0	11,454	91.2	249.2	159.5	8.0	8.7	72
12	8,414	3,952	13	44	12,309	0	11,960	94.2	258.2	165.2	8.3	9.0	68
16	8,284	4,036	9	-44	12,355	0	11,985	93.9	257.2	164.6	8.2	9.0	67
17	8,293	3,836	8	-23	12,144	0	11,728	91.8	251.5	160.9	8.0	8.8	68
18	8,091	3,958	14	-131	12,166	0	11,786	92.2	252.7	161.7	8.1	8.8	67
19	8,024	4,020	24	-223	12,243	0	11,916	93.3	254.8	163.1	8.2	8.9	66
20	7,945	3,503	19	115	11,314	0	11,016	86.3	236.4	151.3	7.6	8.3	70
21	7,881	3,491	26	232	11,114	0	10,819	84.8	232.5	148.8	7.4	8.1	71
魚介類 4)													
平成2	10,278	3,823	1,140	-67	13,028	0	4,636	37.5	102.8	143.1	19.4	6.3	79
7	6,768	6,755	283	1,334	11,906	0	4,933	39.3	107.3	148.4	20.4	6.4	57
12	5,736	5,883	264	543	10,812	0	4,717	37.2	101.8	135.8	19.4	5.5	53
16	5,178	6,055	631	83	10,519	0	4,423	34.6	94.9	129.9	18.1	5.5	49
17	5,152	5,782	647	86	10,201	0	4,426	34.6	94.9	137.0	18.3	6.2	51
18	5,131	5,711	788	162	9,892	0	4,189	32.8	89.8	130.9	17.2	6.0	52
19	5,079	5,161	815	-101	9,526	0	4,072	31.9	87.1	126.4	16.7	5.7	53
20	5,028	4,851	645	-170	9,404	0	4,021	31.5	86.3	127.7	16.4	6.0	53
21	4,868	4,500	674	-493	9,187	0	3,829	30.0	82.3	120.6	15.6	5.7	53

1.7 食料需給 (その3)

年度	国内生産量 (1,000t)	外国貿易		在庫の 増減量 (1,000t) 1)	国内消費仕向量(1,000t)			純食料1人当たり供給					自給率 (%)
		輸入量 (1,000t)	輸出量 (1,000t)		#加工用	#純食料	1年当たり 数量 (kg)	1日当たり					
								数 量 (g)	熱 量 (kcal)	たんぱく 質 (g)	脂 質 (g)		
海藻類 4) 5)													
平成2	155	68	7	0	216	41	175	1.4	3.9	6.1	1.0	0.1	72
7	144	70	2	0	212	31	181	1.4	3.9	6.2	1.1	0.1	68
12	130	78	2	0	206	30	176	1.4	3.8	6.1	1.1	0.1	63
16	120	68	3	0	185	24	161	1.3	3.5	5.5	1.0	0.1	65
17	123	70	3	0	190	32	158	1.2	3.4	5.4	1.0	0.1	65
18	121	62	3	0	180	32	148	1.2	3.2	5.1	0.9	0.1	67
19	123	54	3	0	174	28	146	1.1	3.1	5.1	1	0.1	71
20	112	49	3	0	158	29	129	1.0	2.8	4.4	0.8	0.1	71
21	112	46	3	0	155	25	130	1.0	2.8	4.5	0.8	0.1	72
砂糖類 6)													
平成2	2,725	607	4	-18	3,346	376	2,692	21.8	59.7	228.6	0.0	0.0	32
7	2,529	645	16	-30	3,188	305	2,656	21.2	57.8	221.5	0.0	0.0	31
12	2,413	500	3	3	2,907	142	2,565	21.2	55.4	212.3	0.0	0.0	29
16	2,272	533	2	-34	2,837	108	2,538	19.9	54.5	208.8	0.0	0.0	34
17	2,315	567	2	28	2,852	116	2,548	19.9	54.6	209.5	0.0	0.0	34
18	2,244	553	2	19	2,776	104	2,491	19.4	53.3	204.8	0.0	0.0	32
19	2,282	537	1	9	2,809	97	2,529	19.8	54.1	207.4	0.0	0.0	33
20	2,270	515	1	31	2,752	154	2453.0	19.2	52.6	201.9	0.0	0.0	38
21	2,229	523	10	-5	2,747	136	2463.0	19.3	52.9	203	0.0	0.0	33
油脂類 4)													
平成2	2,360	572	225	1	2,706	395	1,757	14.2	38.9	359.8	0.0	38.9	28
7	2,074	722	13	11	2,772	308	1,829	14.6	39.8	367.6	0.0	39.8	15
12	2,200	725	18	11	2,896	269	1,922	15.1	41.5	382.9	0.0	41.5	14
16	2,118	885	35	5	2,963	348	1,833	14.4	39.3	362.9	0.0	39.3	13
17	2,037	964	19	-13	2,995	351	1,862	14.6	39.9	368.3	0.0	39.9	13
18	2,092	922	15	3	2,994	351	1,859	14.5	39.9	367.7	0.0	39.9	13
19	2,050	934	11	-15	2,989	362	1,840	14.4	39.3	363.1	0.0	39.4	13
20	2,028	969	9	0	2,988	446	1,769	13.9	38.0	350.0	0.0	38.0	13
21	1,931	898	15	-47	2,861	420	1,672	13.1	35.9	331.3	0.0	35.9	14
#植物油脂													
平成2	1,677	443	5	15	2,100	227	1,490	12.1	33.0	304.2	0.0	33.0	4
7	1,726	546	6	3	2,263	191	1,572	12.5	34.2	315.0	0.0	34.2	3
12	1,862	579	17	10	2,414	165	1,738	13.7	37.5	345.5	0.0	37.5	3
16	1,787	768	33	5	2,517	236	1,677	13.1	36.0	331.4	0.0	36.0	2
17	1,715	838	17	-13	2,549	224	1,720	13.5	36.9	339.7	0.0	36.9	2
18	1,764	803	14	2	2,549	217	1,722	13.5	36.9	340.1	0.0	36.9	3
19	1,731	835	10	-18	2,574	252	1,712	13.4	36.6	337.4	0.0	36.6	2
20	1,704	857	8	0	2,553	284	1,661	13.0	35.6	328.2	0.0	35.6	3
21	1,599	824	15	-43	2,451	277	1,568	12.3	33.7	310.3	0.0	33.7	2
#動物油脂													
平成2	683	129	220	-14	606	168	267	2.2	5.9	55.7	0.0	5.9	113
7	348	176	7	8	509	117	257	2.0	5.6	52.6	0.0	5.6	68
12	338	146	1	1	482	104	184	1.4	4.0	37.4	0.0	4.0	70
16	331	117	2	0	446	112	156	1.2	3.3	31.5	0.0	3.3	74
17	322	126	2	0	446	127	142	1.1	3.0	28.6	0.0	3.0	72
18	328	120	1	1	445	134	137	1.1	2.9	27.6	0.0	2.9	74
19	319	99	1	3	414	110	128	1	2.7	25.7	0.0	2.7	77
20	324	112	1	0	435	162	108	0.8	2.3	21.8	0.0	2.3	74
21	332	74	0	-4	410	143	104	0.8	2.2	21.0	0.0	2.2	81
しょう油 7)													
平成2	1,201	0	10	1	1,190	0	1,186	9.6	26.3	18.7	2.0	0.0	-
7	1,143	0	10	0	1,133	0	1,130	9.0	24.6	17.5	1.9	0.0	-
12	1,061	0	11	1	1,049	0	1,046	8.2	22.6	16.0	1.7	0.0	-
16	950	1	14	-2	939	0	936	7.3	20.1	14.3	1.5	0.0	-
17	939	1	18	-1	923	0	920	7.2	19.7	14.0	1.5	0.0	-
18	946	1	17	0	930	0	927	7.3	19.9	14.1	1.5	0.0	-
19	942	1	19	0	924	0	921	7.2	19.7	14	1.5	0.0	-
20	876	1	19	-4	862	0	859	6.7	18.4	13.1	1.4	0.0	-
21	864	1	18	-1	848	0	845	6.6	18.2	12.9	1.4	0.0	-

注 1) 年度初めと年度末の在庫の増減量。
 2) 大豆は暦年。
 3) 輸出入ものは暦年。
 4) 暦年。
 5) 乾燥重量。
 6) 精糖、含みつ糖及び糖みつの計。
 7) 平成7年以前は暦年。
 出典： 第六十一回 日本統計年鑑

環境統計集 平成25年版

1.8 鉄鋼製品需給

(単位：1,000トン)

年次	鉄						フェロアロイ 1)					
	生産		消費 2)	販売	在庫 2)	生産	受入	消費	販売	在庫		
	製鋼用	鋳物用										
昭和55年	87,041	85,763	1,278	84,860	83,983	2,541	1,913	1,866	-	-	1,655	344
60	80,569	79,578	991	77,495	76,062	4,201	1,553	1,389	-	-	1,250	291
平成2年	80,229	79,124	1,105	80,136	77,946	3,086	1,856	1,132	-	-	1,155	174
7	74,905	74,098	807	73,954	70,758	5,477	1,105	990	464	172	1,132	202
11	74,520	73,917	603	70,087	68,500	6,852	1,088	847	187	66	852	233
12	81,071	80,557	514	78,917	77,201	4,887	1,277	918	155	210	935	193
13	78,836	78,313	523	76,893	75,716	4,154	1,541	922	123	69	896	144
14	80,979	80,513	466	80,066	79,075	4,921	687	903	141	222	884	121
15	82,091	81,486	605	81,167	80,257	4,678	762	828	175	240	795	134
17	83,058	82,437	621	82,205	81,433	4,250	1,105	963	128	266	854	185
18	84,270	83,737	534	84,113	83,149	4,384	1,222	834	152	268	848	131
19	86,771	86,273	497	86,830	85,829	4,297	957	858	227	291	884	148
20	86,171	85,599	572	85,510	84,696	4,198	1,119	828	258	296	898	149
21	66,943	66,783	160	66,035	65,653	3,512	964	722	124	212	724	134

年次	粗鋼					鋼半製品				最終鋼材			
	生産		消費	在庫	生産	消費	販売	在庫	普通鋼		特殊鋼		
	普通鋼	特殊鋼							生産	生産	出荷	在庫	
昭和55年	111,395	94,452	16,943	112,566	398	99,099	95,946	-	3,693	99,900	12,673	12,470	1,013
60	105,279	85,031	20,247	105,798	158	96,512	94,767	-	3,251	81,429	16,095	16,032	1,207
平成2年	110,339	90,511	19,828	110,726	171	103,474	102,407	-	3,198	87,703	15,710	15,611	977
7	101,640	82,387	19,253	101,821	100	96,631	94,821	3,997	3,588	77,955	15,624	15,545	1,037
11	94,192	77,061	17,132	94,391	74	90,870	88,101	5,158	2,977	72,057	13,623	13,761	930
12	106,444	87,575	18,870	106,644	70	102,687	101,190	4,101	3,329	81,630	15,060	14,939	1,051
13	102,866	83,956	18,910	103,092	64	98,729	95,381	4,690	3,429	77,702	15,280	15,300	1,032
14	107,745	87,347	20,398	108,101	72	103,870	101,743	5,948	3,169	79,315	16,984	17,024	992
15	110,511	88,328	22,183	110,916	75	106,735	104,162	6,008	3,616	80,162	18,273	18,162	1,103
17	112,471	87,936	24,535	112,806	85	109,028	105,246	7,322	3,771	79,229	19,568	19,514	1,082
18	116,226	90,700	25,526	116,521	84	112,961	108,655	8,454	3,888	81,314	20,065	20,060	1,087
19	120,203	94,079	26,124	120,538	98	116,941	112,818	8,919	3,644	85,027	20,404	20,375	1,116
20	118,739	92,572	26,167	119,150	74	115,358	110,518	8,978	4,227	82,703	20,594	20,648	1,062
21	87,534	71,407	16,127	87,755	62	85,359	80,445	7,952	3,636	62,024	12,391	12,464	989

(「経済産業省生産動態統計調査」による。)

注1) 生産業者分のみ。

2) 生産者分と消費者分の合計。

出典：第61回 日本統計年鑑

1.9 国内総支出(平成12年基準国民経済計算:連鎖方式)

年度	実質 (2000年連鎖10億円)										名目(10億円)	
	国内総生産(GDP)	伸び率	民間最終消費支出	政府最終消費支出	民間住宅投資	民間企業設備投資	公的固定資本形成	在庫品増加	財貨等の輸出	財貨等の輸入	国内総生産(GDP)	GDPデフ レータ 2000年=100
1965	112,406		69,089	22,158	7,280	9,720	8,792	2,167	3,892	5,148	33,875	30.1
1970	186,443	6.8	107,167	27,449	14,421	27,113	15,581	3,137	8,585	11,466	75,779	40.6
1975	236,584	4.8	138,768	35,759	18,984	27,443	20,885	2,176	13,197	15,085	154,353	65.2
1980	287,366	1.4	167,754	43,720	18,449	35,416	25,742	-422	20,762	18,510	248,376	86.4
1985	355,096	6.3	199,115	53,162	17,306	49,084	23,449	231	29,428	19,261	330,397	93.0
1990	453,604	6.2	249,501	63,471	25,915	82,448	28,377	1,472	35,764	33,398	451,683	99.6
1991	464,210	2.3	255,113	65,731	23,524	82,087	30,000	2,524	37,641	33,197	473,608	102.0
1992	467,519	0.7	258,525	67,559	22,821	77,051	35,181	-20	39,030	32,516	483,256	103.4
1993	465,277	-0.5	262,070	69,799	23,658	67,114	38,394	-549	38,812	32,649	482,608	103.7
1994	472,249	1.5	267,692	72,262	25,367	65,844	37,778	-37	40,717	35,860	489,379	103.6
1995	483,023	2.3	273,691	75,094	23,953	67,881	40,603	1,770	42,522	41,571	497,740	103.0
1996	496,935	2.9	281,069	76,366	27,137	71,740	39,442	2,054	45,663	45,860	509,096	102.4
1997	496,836	0.0	277,852	76,967	22,011	74,602	36,946	3,454	49,673	44,938	513,613	103.4
1998	489,460	-1.5	278,589	78,953	19,684	68,475	37,516	505	47,714	41,914	503,324	102.8
1999	493,049	0.7	281,703	82,211	20,381	68,068	37,285	-2,215	50,561	44,704	499,544	101.3
2000	505,622	2.6	283,758	85,714	20,361	72,963	34,445	2,043	55,343	49,048	504,119	99.7
2001	501,618	-0.8	287,705	88,154	18,799	71,207	32,819	-772	50,996	47,397	493,645	98.4
2002	507,015	1.1	291,203	90,020	18,391	69,122	31,052	-214	56,854	49,678	489,875	96.6
2003	517,713	2.1	293,067	92,331	18,357	73,316	28,104	1,127	62,439	51,174	493,748	95.4
2004	527,980	2.0	296,687	93,887	18,662	78,325	24,521	1,802	69,572	55,500	498,491	94.4
2005	540,025	2.3	302,154	94,604	18,429	83,200	23,157	1,815	75,819	58,745	503,187	93.2
2006	552,471	2.3	306,353	95,678	18,386	87,097	21,111	2,949	82,136	60,583	510,938	92.5
2007	562,520	1.8	310,768	97,147	15,909	87,788	19,755	3,577	89,769	61,705	515,804	91.7
2008	539,561	-4.1	303,976	97,304	15,342	81,757	18,410	1,974	80,413	59,084	429,066	91.2
2009	526,496	-2.4	303,886	100,670	12,557	70,621	21,038	-3,986	72,721	52,587	474,038	90.0
2010	539,122	2.4	306,839	102,984	12,534	73,584	18,966	-1,551	85,169	58,312	475,811	88.3

注) (1)連鎖方式のため、内訳の和と合計が合わない。

(2)1979年以前のデータは、EDMC推計

出典:EDMC/エネルギー・経済統計要覧(2012年版)

1.10 人口・労働・物価

年度	人口 10月1日 (千人)	世帯数 年度末 (千世帯)	労働力 人口 (千人)	完全失者 業数(千 人)	完全失業 率(%)	一人当賃 金(千円/ 人)	国内企業 物価指数 (2005年 =100)	伸び率 (%)	輸出品	輸入品	消費者物 価指数 (2005年 =100)	伸び率 (%)
1965	98,275	25,520	48,160	623	1.29	518.0	52.1	1.0	108.0	50.9	N.A.	N.A.
1970	103,720	30,027	51,710	612	1.18	1,004.1	57.9	2.1	115.9	54.1	33.0	N.A.
1975	111,940	33,911	53,440	1,044	1.95	2,316.5	89.4	2.3	155.6	114.9	57.0	10.5
1980	117,060	36,347	56,710	1,183	2.09	3,320.3	117.7	12.5	164.7	171.9	78.1	7.6
1985	121,049	38,988	59,750	1,582	2.65	4,033.8	115.7	-1.7	157.1	155.4	88.4	1.8
1990	123,611	41,797	64,140	1,342	2.09	4,783.1	111.3	1.2	135.3	108.9	95.0	3.1
1991	124,101	42,458	65,320	1,371	2.10	4,964.2	111.8	0.4	128.8	97.3	97.6	2.7
1992	124,567	43,077	65,830	1,461	2.22	4,978.4	110.6	-1.0	124.0	93.2	99.2	1.6
1993	124,938	43,666	66,290	1,747	2.63	5,011.6	108.7	-1.8	114.0	81.6	100.5	1.3
1994	125,265	44,236	66,500	1,943	2.92	5,069.9	107.2	-1.3	111.0	80.3	100.8	0.3
1995	125,570	44,831	66,720	2,156	3.23	5,131.3	106.1	-1.1	111.4	80.4	100.6	-0.2
1996	125,859	45,498	67,370	2,253	3.34	5,154.3	104.5	-1.5	115.5	90.2	101.0	0.4
1997	126,157	46,157	67,940	2,365	3.48	5,188.0	105.5	1.0	117.2	92.4	103.1	2.1
1998	126,472	46,812	67,890	2,944	4.34	5,106.2	103.3	-2.1	116.1	86.3	103.3	0.2
1999	126,667	47,420	67,750	3,200	4.72	5,057.7	102.5	-0.8	105.3	82.2	102.8	-0.5
2000	126,926	48,015	67,720	3,193	4.71	5,064.7	101.9	-0.6	102.5	85.6	102.1	-0.7
2001	127,291	48,638	67,370	3,479	5.16	4,991.1	99.4	-2.5	105.3	86.5	101.1	-1.0
2002	127,435	49,261	66,770	3,598	5.39	4,898.7	97.7	-1.7	102.0	85.7	100.5	-0.6
2003	127,619	49,838	66,620	3,418	5.13	4,804.2	97.2	-0.6	98.5	84.2	100.3	-0.2
2004	127,687	50,382	66,390	3,077	4.63	4,782.0	98.8	1.7	98.5	90.3	100.2	-0.1
2005	127,768	51,102	66,540	2,895	4.35	4,814.2	100.5	1.8	100.8	104.5	100.0	-0.2
2006	127,770	51,713	66,600	2,715	4.08	4,830.1	102.5	2.0	104.0	115.7	100.2	0.2
2007	127,771	52,325	66,680	2,548	3.82	4,765.3	104.9	2.3	103.8	124.9	100.6	0.4
2008	127,692	52,878	66,480	2,751	4.14	4,721.5	108.2	3.2	96.1	125.4	101.7	1.1
2009	127,510	53,363	66,080	3,428	5.19	4,604.1	102.6	-5.2	88.7	101.5	100.0	-1.7
2010	128,057	53,550	65,630	3,268	4.98	4,647.0	103.3	0.7	85.9	108.4	99.9	-0.5

出典:EDMC/エネルギー・経済統計要覧(2012年版)

1.11 製造業エネルギー消費(業種別)

(単位: 10¹⁰kcal)

年度	製造業	素材系					非素材系	食品煙草	繊維	非鉄金属	金属機械	その他
		鉄鋼	化学	窯業土石	紙・パルプ							
1965	62,737	48,636	19,210	16,484	7,737	5,205	14,103	2,974	2,767	1,860	2,383	4,119
1970	125,837	100,058	43,082	36,854	12,073	8,049	25,779	3,960	5,454	3,819	4,593	7,953
1975	138,083	105,899	49,698	35,346	12,192	8,663	32,185	4,640	6,494	3,889	3,818	13,344
1980	132,978	99,240	44,766	32,645	13,357	8,472	33,738	4,561	4,891	4,411	4,653	15,222
1985	125,058	90,704	39,431	32,335	10,947	7,991	34,355	4,212	4,105	3,137	7,244	15,657
1990	142,762	102,992	42,118	39,048	11,946	9,880	39,771	4,878	3,448	3,965	9,571	17,909
1991	144,298	104,122	40,937	41,380	12,304	9,501	40,176	4,910	3,287	4,148	9,522	18,309
1992	141,131	101,817	39,216	40,801	12,278	9,522	39,312	5,036	3,313	3,917	9,388	17,658
1993	141,315	101,573	38,948	40,789	12,300	9,536	39,742	4,985	3,328	3,967	9,274	18,188
1994	147,549	107,402	40,116	44,839	12,586	9,861	40,146	5,100	3,332	3,984	9,516	18,214
1995	150,864	109,687	40,441	46,172	12,645	10,429	41,179	5,341	3,383	3,772	9,666	19,017
1996	153,422	110,874	41,305	46,778	12,578	10,213	42,548	5,411	3,176	3,595	9,892	20,474
1997	15,591	113,578	42,723	48,041	12,395	10,419	42,013	5,424	3,061	3,551	10,247	49,730
1998	152,318	109,816	40,753	47,510	11,942	9,611	42,501	5,519	3,015	3,393	9,988	20,586
1999	160,005	114,902	41,698	51,473	11,641	10,090	45,101	5,536	3,150	3,519	10,164	22,732
2000	162,552	117,218	43,220	52,283	11,143	10,572	45,334	5,562	2,973	3,462	10,426	22,911
2001	155,055	110,525	40,120	49,962	10,862	9,581	44,530	5,485	2,781	3,299	9,165	23,800
2002	157,790	111,992	41,002	51,254	10,098	9,638	45,798	5,604	2,717	3,314	9,447	24,716
2003	159,506	113,181	41,159	52,567	9,888	9,567	46,325	5,630	2,664	3,263	9,594	25,174
2004	158,969	112,725	41,025	53,411	10,020	8,269	46,244	5,674	2,520	3,306	10,070	24,674
2005	158,653	112,195	40,271	52,818	9,858	9,248	46,458	5,717	2,533	3,375	10,620	24,213
2006	160,657	113,858	40,973	53,834	10,017	9,034	46,799	5,883	2,490	3,479	11,684	23,263
2007	161,013	115,051	42,182	54,010	9,976	8,883	45,962	5,944	2,125	3,631	11,819	22,443
2008	146,865	103,968	37,801	48,056	9,604	8,507	42,897	5,827	2,074	3,394	10,656	20,946
2009	142,161	101,757	36,013	49,541	8,892	7,311	40,404	5,745	2,113	3,105	9,893	19,548
2010	148,092	105,957	38,957	50,448	9,028	7,524	42,135	6,037	2,344	3,197	10,676	19,881

出典: EDMC/エネルギー・経済統計要覧(2012年版)

1.12 製造業生産指数(業種別/付加価値ウエイトIIP)

(2005年=100)

年度	製造業 (9979.1)	素材系 (2342.3)					非素材系 (7536.9)	食品煙草 (721.2)	繊維 (173.6)	非鉄金属 (211.7)	金属機械 (5512.8)	その他 (917.6)	石油・石炭製品 (99.9)
		鉄鋼 (599.7)	化学 (1208.6)	窯業土石 (293.0)	紙・パル プ								
1965	21.7	24.5	31.0	15.1	55.0	26.3	20.0	56.3	258.0	22.4	9.9	52.7	33.1
1970	45.1	51.3	70.8	33.2	98.4	46.0	42.3	75.7	337.3	45.8	26.5	92.3	76.1
1975	49.3	55.1	75.9	37.4	98.3	48.2	45.7	83.2	325.1	51.6	29.3	92.8	92.6
1980	66.8	71.2	91.9	50.3	125.8	60.3	64.3	93.7	332.1	66.9	47.5	108.8	92.1
1985	79.6	78.5	94.5	62.2	122.6	69.9	79.3	96.6	323.6	69.1	65.5	110.7	78.3
1990	100.5	98.8	106.0	84.0	145.6	92.9	100.8	102.9	294.1	90.6	89.2	133.2	84.7
1991	99.7	97.9	102.3	84.5	141.7	94.0	100.2	103.3	289.5	91.4	88.9	130.1	88.0
1992	93.8	94.6	94.7	84.0	133.5	91.5	92.8	104.1	269.1	89.3	80.8	124.8	90.2
1993	90.4	92.9	90.5	84.0	129.1	90.1	89.2	104.4	242.0	88.5	77.6	120.4	93.3
1994	93.2	97.4	94.2	89.5	132.4	93.5	91.5	105.1	233.0	91.5	81.0	118.7	96.4
1995	95.2	99.2	94.0	92.8	130.9	96.6	93.6	104.3	215.3	92.6	84.8	117.1	97.0
1996	98.4	100.6	94.3	94.5	133.1	97.6	97.5	105.3	210.5	97.1	89.3	120.3	97.3
1997	99.5	101.2	95.7	95.6	129.8	99.9	98.8	103.7	201.5	97.4	91.7	118.7	99.6
1998	92.7	94.3	83.7	91.7	115.5	96.4	92.4	102.0	178.6	89.1	85.5	111.6	98.8
1999	95.1	97.0	86.8	95.5	113.9	99.3	94.7	103.0	169.6	92.5	88.8	110.6	98.9
2000	99.2	99.4	94.2	97.1	113.4	100.9	99.4	102.8	154.9	98.9	95.7	108.8	99.7
2001	90.1	95.1	88.7	94.5	104.8	97.2	88.6	101.4	139.7	94.9	83.1	100.2	99.5
2002	92.7	97.1	94.8	96.9	101.0	98.4	91.3	100.2	125.7	96.5	87.4	99.4	100.2
2003	95.4	99.0	98.0	99.4	100.2	98.2	94.3	101.0	115.2	99.1	91.7	99.2	99.0
2004	99.1	100.7	100.9	101.1	99.8	99.4	98.6	101.7	106.6	99.3	97.7	99.7	97.8
2005	100.7	99.8	99.8	99.5	100.4	100.4	100.9	99.5	98.3	101.1	101.3	100.3	100.3
2006	105.2	103.1	104.1	103.5	101.4	100.5	106.0	97.9	94.1	103.9	107.9	103.8	97.0
2007	108.1	103.8	106.7	103.5	101.1	101.7	109.5	100.0	88.5	105.0	112.5	104.3	98.1
2008	94.4	93.4	91.1	95.1	90.3	94.1	94.7	100.7	78.1	88.6	94.8	93.8	94.2
2009	86.1	90.2	80.9	97.8	80.1	87.7	84.7	102.5	66.8	84.0	83.0	84.2	90.3
2010	93.9	95.1	94.2	99.1	95.6	88.9	93.5	101.7	67.0	89.3	94.4	87.7	90.4

- 注: 1) 括弧()内は鉱工業生産指数を10000とする場合の各業種のウエイト。
 2) 製造業は「石油石炭製品」、その他は「プラスチック製品工業」をそれぞれ含む。
 3) 「化学繊維」は「繊維」ではなく、「化学」に含まれる。

1.13 製造業IIP当たりエネルギー消費原単位

(1973年度=100)

年度	製造業	素材系					非素材系						
		鉄鋼	化学	窯業土石	紙・パルプ		食品煙草	繊維	非鉄金属	金属機械	その他		
1965	107.8	105.5	103.2	108.1	117.9	113.1	112.6	93.0	60.5	112.7	168.2	69.7	
1970	103.8	103.8	101.4	109.7	102.7	100.1	97.4	92.1	91.2	113.2	121.0	76.8	
1973	100.0	100.0	100.0	100.0	100.0	100.0	100.0	100.0	100.0	100.0	100.0	100.0	
1975	104.3	102.4	109.0	93.5	103.8	102.9	112.5	98.1	112.7	102.5	91.1	128.2	
1980	74.1	74.2	81.1	64.2	88.9	80.4	83.9	85.6	83.0	89.6	68.5	124.8	
1985	58.5	61.5	69.5	51.4	74.8	65.4	69.2	76.7	71.5	61.7	77.3	126.1	
1990	52.9	55.5	66.2	46.0	68.7	60.8	63.0	83.4	66.1	59.4	74.9	119.9	
1991	53.9	56.6	66.7	48.4	72.7	57.8	64.1	83.6	64.0	61.6	74.9	125.5	
1992	56.0	57.3	69.0	48.0	77.0	59.5	67.7	85.1	69.4	59.6	81.2	126.2	
1993	58.2	58.2	71.7	48.0	79.8	60.5	71.2	84.0	77.6	60.9	83.6	134.7	
1994	58.9	58.7	70.9	49.5	79.6	60.4	70.1	85.4	80.6	59.2	82.1	136.8	
1995	59.0	58.9	71.7	49.2	80.9	61.8	70.3	90.1	88.6	55.3	79.7	144.8	
1996	58.1	58.6	73.0	48.9	79.1	59.9	69.8	90.4	85.1	50.3	77.4	151.8	
1997	58.2	59.7	74.4	49.7	80.0	59.7	68.0	92.1	85.7	49.5	78.1	148.2	
1998	61.2	62.0	81.1	51.3	86.6	57.1	73.4	95.2	95.2	51.7	81.7	164.4	
1999	62.6	63.1	80.0	53.3	85.6	58.1	76.1	94.6	104.8	51.7	80.0	183.3	
2000	61.0	62.8	76.4	53.3	82.3	60.0	72.9	95.2	108.2	47.6	76.1	187.8	
2001	64.1	61.8	75.4	52.3	86.8	56.4	80.2	95.2	112.3	46.3	77.0	211.7	
2002	63.3	61.4	72.1	52.3	83.8	56.0	80.0	98.4	121.9	45.6	75.5	221.5	
2003	62.2	60.8	70.0	52.3	82.6	55.7	78.4	98.1	130.4	43.9	73.1	226.2	
2004	59.7	59.6	67.7	52.2	84.1	47.8	74.8	98.2	133.3	44.0	72.0	220.6	
2005	58.7	59.9	67.2	52.5	82.2	52.7	73.6	101.1	145.3	45.3	73.3	215.4	
2006	56.9	58.8	65.6	51.4	82.7	51.4	70.5	105.7	149.2	45.5	75.7	199.9	
2007	55.5	59.0	65.9	51.6	82.6	50.0	67.1	104.6	135.4	47.0	73.4	191.9	
2008	57.9	79.3	69.1	50.0	89.1	51.7	72.4	101.8	149.8	52.0	78.5	199.1	
2009	61.5	60.0	74.2	50.1	93.0	47.7	76.3	98.6	178.4	50.2	83.3	207.1	
2010	58.7	59.3	68.9	50.3	88.3	48.4	72.0	104.4	167.3	48.6	79.0	201.9	

出典：EDMC／エネルギー・経済統計要覧(2012年版)

1.14 家庭部門エネルギー消費量(用途別)

年度	用途別消費量(1010kcal)						対前年伸び率(%)					
	冷房用	暖房用	給湯用	厨房用	動力他	用途計	冷房用	暖房用	給湯用	厨房用	動力他	用途計
1965	55	3,279	3,619	1,709	2,034	10,696	-	-	-	-	-	8.8
1970	163	7,004	4,868	2,466	3,828	18,329	24.8	15.9	5.4	0.3	15.3	10.6
1975	285	7,529	7,987	3,523	6,252	25,575	18.0	2.8	2.4	3.5	11.3	4.9
1980	223	8,234	10,280	3,550	7,833	30,120	-42.1	-8.0	-3.4	-7.1	0.8	-4.6
1985	643	10,547	12,402	3,713	9,578	36,883	25.4	12.7	-0.9	3.6	3.5	4.7
1990	950	10,439	14,677	3,806	12,508	42,380	50.8	-0.8	-0.2	-1.6	5.8	2.0
1991	748	10,546	14,948	3,752	13,333	43,327	-21.3	1.0	1.9	-1.4	6.6	2.2
1992	836	11,150	15,978	3,776	13,633	45,373	11.8	5.7	6.9	0.6	2.3	4.7
1993	523	12,012	17,033	3,794	13,947	47,310	-37.4	7.7	6.6	0.5	2.3	4.3
1994	1,475	12,157	15,276	3,967	14,491	47,366	181.9	1.2	-10.3	4.6	3.9	0.1
1995	1,199	13,509	16,466	4,047	15,352	50,573	-18.7	11.1	7.8	2.0	5.9	6.8
1996	969	12,661	16,929	3,878	16,092	50,529	-19.2	-6.3	2.8	-4.2	4.8	-0.1
1997	1,058	11,778	17,338	3,972	16,290	50,437	9.3	-7.0	2.4	2.4	1.2	-0.2
1998	1,231	12,572	14,825	4,107	16,740	49,474	16.3	6.7	-14.5	3.4	2.8	-1.9
1999	1,329	13,581	14,714	4,203	17,054	50,881	8.0	8.0	-0.7	2.4	1.9	2.8
2000	1,391	13,928	15,688	4,283	17,398	52,688	4.7	2.6	6.6	1.9	2.0	3.6
2001	1,237	12,720	15,968	4,080	17,585	51,590	-11.1	-8.7	1.8	-4.7	1.1	-2.1
2002	1,288	14,349	15,966	4,141	18,034	53,778	4.2	12.8	0.0	1.5	2.6	4.2
2003	956	12,668	16,257	4,230	17,893	52,005	-25.8	-11.7	1.8	2.1	-0.8	-3.3
2004	1,459	13,637	15,913	4,284	18,077	53,370	52.6	7.6	-2.1	1.3	1.0	2.6
2005	1,347	15,035	16,507	4,225	18,481	55,595	-7.7	10.3	3.7	-1.4	2.2	4.2
2006	1,204	12,802	16,674	4,278	18,666	53,624	-10.6	-14.9	1.0	1.3	1.0	-3.5
2007	1,402	13,582	16,271	4,247	18,850	54,352	16.5	-6.1	-2.4	-0.7	1.0	1.4
2008	1,132	12,745	15,078	4,268	18,750	51,972	-19.3	-6.2	-7.3	0.5	-0.5	-4.4
2009	918	12,833	14,740	4,232	18,831	51,553	-18.9	0.7	-2.2	-0.8	0.4	-0.8
2010	1,575	14,607	15,058	4,239	18,969	54,448	71.7	13.8	2.2	0.2	0.7	5.6

出典:EDMC/エネルギー・経済統計要覧(2012年版)

1.15 家庭部門エネルギー消費量（エネルギー源別）

年度	エネルギー源別消費量 (10 ¹⁰ kcal)						
	石炭等	灯油	LPG	都市ガス	電力	太陽熱	合計
1965	3,776	1,614	1,288	1,580	2,438	0	10,696
70	2,404	5,717	2,686	2,943	4,579	0	18,329
75	861	7,568	4,658	4,544	7,808	136	25,575
80	529	8,565	5,065	5,649	9,947	365	30,120
85	357	10,959	5,719	6,743	12,263	842	36,883
90	222	10,925	6,526	7,764	15,819	1,124	42,380
91	208	10,837	6,558	8,163	16,481	1,080	43,327
92	199	11,844	6,757	8,492	17,045	1,036	45,373
93	192	12,797	6,808	8,987	17,515	1,011	47,310
94	175	12,033	6,838	8,398	18,930	992	47,366
95	157	13,311	7,386	9,035	19,714	970	50,573
96	144	12,803	7,504	9,170	19,976	932	50,529
97	128	12,771	7,271	9,058	20,277	932	50,437
98	120	12,528	6,005	9,031	20,965	825	49,474
99	123	13,333	5,826	9,278	21,570	750	50,881
2000	107	13,897	6,307	9,491	22,100	786	52,688
01	101	12,926	6,454	9,355	22,038	716	51,590
02	94	13,758	6,819	9,673	22,777	657	53,778
03	90	12,501	6,685	9,706	22,413	610	52,005
04	79	13,110	6,689	9,463	23,458	571	53,370
05	76	13,867	6,915	9,928	24,261	548	55,595
06	74	12,339	6,948	9,765	23,978	520	53,624
07	73	12,033	6,944	9,873	24,937	492	54,352
08	72	11,029	6,230	9,646	24,527	468	52,902
09	66	10,904	6,032	9,629	24,494	428	51,553
10	64	11,844	6,222	6,789	26,134	395	54,448

対前年伸び率 (%)						
石炭等	灯油	LPG	都市ガス	電力	太陽熱	合計
-1.1	19.8	13.8	16.4	12.0	-	8.8
-13.2	22.8	4.5	12.7	15.5	-	10.6
-38.6	3.5	9.3	4.7	10.6	-	4.9
-10.5	-12.3	-10.0	3.7	0.2	71.4	-4.6
-12.7	8.7	2.0	3.0	3.9	8.4	4.7
-10.1	-2.7	-1.1	-0.4	7.8	13.3	2.0
-6.3	-0.8	0.5	5.1	4.2	-3.9	2.2
-4.3	9.3	3.0	4.0	3.4	-4.1	4.7
-3.5	8.0	0.8	5.8	2.8	-2.4	4.3
-8.9	-6.0	0.4	-6.6	8.1	-1.9	0.1
-10.3	10.6	8.0	7.6	4.1	-2.2	6.8
-8.3	-3.8	1.6	1.5	1.3	-3.9	-0.1
-11.1	-0.2	-3.1	-1.2	1.5	0.0	-0.2
-6.3	-1.9	-17.4	-0.3	3.4	-11.5	-1.9
2.2	6.4	-3.0	2.7	2.9	-9.1	2.8
-12.7	4.2	8.2	2.3	2.5	4.7	3.6
-5.6	-7.0	2.3	-1.4	-0.3	-8.9	-2.1
-6.9	6.4	5.7	3.4	3.4	-8.2	4.2
-4.3	-9.1	-2.0	0.3	-1.6	-7.2	-3.3
-12.2	4.9	0.1	-2.5	4.7	-6.4	2.6
-3.8	5.8	3.4	4.9	3.4	-4.0	4.2
-2.6	-11.0	0.5	-1.6	-1.2	-5.1	-3.5
-1.4	-2.5	-0.1	1.1	4.0	-5.4	1.4
-1.4	-8.3	-10.3	-2.3	-1.6	-4.9	-4.4
-8.3	-1.1	-3.2	-0.2	-0.1	-8.5	-0.8
-3.0	8.6	3.1	1.7	6.7	-7.7	5.6

注) 石炭等は、石炭、練炭、薪、木炭、熱、その他の合計。
出典：EDMC/エネルギー・経済統計要覧（2012年版）

1.16 家庭部門エネルギー消費量（世帯当たり用途別）

年度	用途別原単位（千kcal/世帯）						対前年伸び率（%）					
	冷房用	暖房用	給湯用	厨房用	動力他	用途計	冷房用	暖房用	給湯用	厨房用	動力他	用途計
1965	22	1,330	1,468	693	825	4,338	-	-	-	-	-	-
70	56	2,403	1,670	846	1,313	6,289	20.7	12.1	2.0	-2.9	11.6	7.0
75	85	2,260	2,398	1,058	1,877	7,678	15.6	0.7	0.3	1.4	9.0	2.8
80	62	2,298	2,869	991	2,186	8,406	-42.9	-9.2	-4.7	-8.3	-0.5	-5.9
85	167	2,743	3,225	966	2,491	9,591	23.7	11.2	-2.3	2.2	2.1	3.3
90	231	2,537	3,566	925	3,039	10,297	48.6	-2.2	-1.6	-3.0	4.3	0.6
91	179	2,523	3,576	898	3,190	10,366	-22.5	-0.5	0.3	-2.9	5.0	0.7
92	197	2,626	3,763	889	3,211	10,686	10.1	4.1	5.2	-0.9	0.7	3.1
93	121	2,789	3,954	881	3,238	10,983	-38.3	6.2	5.1	-1.0	0.8	2.8
94	338	2,784	3,498	909	3,319	10,847	178.1	-0.2	-11.5	3.2	2.5	-1.2
95	271	3,054	3,722	915	3,470	11,433	-19.8	9.7	6.4	0.7	4.6	5.4
96	216	2,824	3,776	865	3,590	11,271	-20.3	-7.5	1.4	-5.4	3.4	-1.4
97	233	2,589	3,811	873	3,580	11,085	7.7	-8.3	0.9	0.9	-0.3	-1.6
98	267	2,724	3,212	890	3,627	10,719	14.6	5.2	-15.7	1.9	1.3	-3.3
99	284	2,901	3,143	898	3,643	10,869	6.5	6.5	-2.1	0.9	0.4	1.4
2000	293	2,937	3,308	903	3,669	11,111	3.4	1.2	5.3	0.6	0.7	2.2
01	258	2,649	3,326	850	3,662	10,745	-12.2	-9.8	0.5	-5.9	-0.2	-3.3
02	265	2,950	3,283	851	3,708	11,057	2.9	11.4	-1.3	0.2	1.2	2.9
03	194	2,572	3,300	859	3,632	10,557	-26.7	-12.8	0.5	0.9	-2.0	-4.5
04	293	2,736	3,193	860	3,627	10,709	50.8	6.4	-3.2	0.1	-0.1	1.4
05	267	2,984	3,276	839	3,668	11,035	-8.7	9.1	2.6	-2.4	1.1	3.0
06	236	2,505	3,263	837	3,653	10,494	-11.9	-16.1	-0.4	-0.2	-0.4	-4.9
07	271	2,626	3,141	821	3,645	10,510	15.1	4.8	-3.6	-1.9	-0.2	0.2
08	216	2,436	2,882	816	3,583	9,933	-20.2	-7.3	-8.4	-0.7	-1.7	-5.5
09	174	2,427	2,788	800	3,561	9,749	-19.8	-0.4	-3.3	-1.9	-0.6	-1.8
10	295	2,737	2,822	794	3,555	10,203	70.1	12.8	1.2	-0.7	-0.2	4.7

出典：EDMC/エネルギー・経済統計要覧（2012年版）

1.17 家庭部門エネルギー消費量（世帯当たり用途別エネルギー源別）

(1970年度)

(千kcal/世帯、%)

	暖房用	冷房用	給湯用	厨房用	動力他	合計	構成比
電力	83	56	46	72	1,313	1,571	(25.0)
都市ガス	186	0	649	174	0	1,010	(16.1)
LPG	31	0	380	511	0	922	(14.7)
灯油	1,672	0	278	11	0	1,962	(31.2)
石炭等	430	0	318	77	0	825	(13.1)
太陽熱	0	0	0	0	0	0	(0.0)
合計	2,403	56	1,670	846	1,313	6,289	(100.0)
構成比	(38.2)	(0.9)	(26.6)	(13.5)	(20.9)	(100.0)	

(1980年度)

(千kcal/世帯、%)

	暖房用	冷房用	給湯用	厨房用	動力他	合計	構成比
電力	83	62	352	93	2,186	2,776	(33.0)
都市ガス	282	0	1,026	269	0	1,577	(18.8)
LPG	66	0	760	587	0	1,414	(16.8)
灯油	1,812	0	556	23	0	2,390	(28.4)
石炭等	55	0	73	19	0	148	(1.8)
太陽熱	0	0	102	0	0	102	(1.2)
合計	2,298	62	2,869	991	2,186	8,406	(100.0)
構成比	(27.3)	(0.7)	(34.1)	(11.8)	(26.0)	(100.0)	

(1990年度)

(千kcal/世帯、%)

	暖房用	冷房用	給湯用	厨房用	動力他	合計	構成比
電力	182	231	264	128	3,039	3,844	(37.3)
都市ガス	365	0	1,187	335	0	1,886	(18.3)
LPG	92	0	1,062	431	0	1,586	(15.4)
灯油	1,886	0	746	23	0	2,655	(25.8)
石炭等	11	0	34	9	0	54	(0.5)
太陽熱	0	0	273	0	0	273	(2.7)
合計	2,537	231	3,566	925	3,039	10,297	(100.0)
構成比	(24.6)	(2.2)	(34.6)	(9.0)	(29.5)	(100.0)	

(2000年度)

(千kcal/世帯、%)

	暖房用	冷房用	給湯用	厨房用	動力他	合計	構成比
電力	297	293	243	158	3,669	4,661	(41.9)
都市ガス	445	0	1,217	340	0	2,002	(18.0)
LPG	84	0	852	394	0	1,330	(12.0)
灯油	2,109	0	814	8	0	2,931	(26.4)
石炭等	2	0	17	3	0	23	(0.2)
太陽熱	0	0	166	0	0	166	(1.5)
合計	2,937	293	3,308	903	3,669	11,111	(100.0)
構成比	(26.4)	(2.6)	(29.8)	(8.1)	(33.0)	(100.0)	

(2009年度)

(千kcal/世帯、%)

	暖房用	冷房用	給湯用	厨房用	動力他	合計	構成比
電力	334	174	360	203	3,561	4,632	(47.5)
都市ガス	423	0	1,106	292	0	1,821	(18.7)
LPG	89	0	748	304	0	1,141	(11.7)
灯油	1,581	0	481	0	0	2,062	(21.2)
石炭等	0	0	11	1	0	12	(0.1)
太陽熱	0	0	81	0	0	81	(0.8)
合計	2,427	174	2,788	800	3,561	9,749	(100.0)
構成比	(24.91)	(1.8)	(28.6)	(8.2)	(36.5)	(100.0)	

(2010年度)

(千kcal/世帯、%)

	暖房用	冷房用	給湯用	厨房用	動力他	合計	構成比
電力	457	295	383	208	3,555	4,897	(48.0)
都市ガス	437	0	1,109	288	0	1,834	(18.0)
LPG	108	0	762	296	0	1,166	(11.4)
灯油	1,736	0	483	0	0	2,220	(21.8)
石炭等	0	0	11	1	0	12	(0.1)
太陽熱	0	0	74	0	0	74	(0.7)
合計	2,737	295	2,822	794	3,555	10,203	(100.0)
構成比	(26.8)	(2.9)	(27.7)	(7.8)	(34.8)	(100.0)	

注) 石炭等は、石炭、練豆炭、薪、木炭、熱、その他の合計
 出典：EDMC/エネルギー・経済統計要覧（2012年版）

1.18 家庭用エネルギー消費機器の普及状況

(普及率(%)、保有率(台/百世帯))

用途	品目	1965	1970	1975	1980	1985	1990	1991	1992	1993	1994	1995	1996	1997	
普及率	冷暖房	石油ストーブ	45.8	82.0	89.5	91.3	84.0	75.3	72.3	72.1	68.9	67.7	66.1	65.7	61.2
		温風ヒーター	-	-	-	18.4	42.3	61.2	63.6	63.4	65.2	66.3	67.0	67.9	67.8
		電気カーペット	-	-	-	-	-	50.2	54.4	58.2	61.5	63.1	65.3	66.1	66.3
		ルームエアコン	2.0	7.7	19.5	41.2	54.6	68.1	69.8	72.3	74.2	77.2	77.2	79.3	81.9
		冷房用	-	-	-	-	43.8	46.3	44.7	44.6	44.4	43.7	41.3	40.1	39.7
		冷暖用	-	-	-	-	20.0	38.0	40.0	47.2	48.5	53.4	56.7	60.2	64.9
	給湯	ガス湯沸器	-	46.0	69.1	77.3	69.3	62.1	62.9	58.4	60.1	58.3	55.0	54.9	52.3
		温水器	-	-	-	-	24.8	37.0	30.0	31.1	30.4	30.4	30.3	30.8	31.7
	厨房	電子レンジ	-	3.0	20.8	37.4	45.3	75.6	79.2	81.3	84.3	87.2	88.4	90.8	91.7
		電気冷蔵庫	61.6	91.2	96.1	99.2	98.4	98.9	98.1	98.0	97.9	97.8	98.4	98.7	98.1
		300L以上 300L未満	-	-	-	-	-	-	54.7	58.4	60.8	61.5	62.6	65.5	67.3
	その他	電気洗濯機	75.5	93.6	98.1	99.2	99.6	99.4	99.2	99.2	99.3	99.0	99.2	99.6	99.3
		全自動	-	-	-	-	33.9	42.7	45.8	49.3	53.4	58.0	61.9	67.3	72.4
		その他	-	-	-	-	68.0	61.1	57.8	54.6	50.5	46.5	42.6	38.4	31.7
		衣類乾燥機	-	-	-	-	9.7	15.8	16.6	18.1	20.1	19.4	19.8	20.8	20.9
		布団乾燥機	-	-	-	17.8	19.5	30.6	34.4	35.8	36.2	38.1	37.4	38.7	37.1
		カラーテレビ	1.6	42.3	93.7	98.5	98.9	99.3	99.0	99.1	99.0	98.9	99.1	99.2	99.2
		29インチ以上	-	-	-	-	-	-	30.5	33.6	38.0	37.9	39.2	43.1	45.7
		29インチ未満	-	-	-	-	-	-	89.1	88.7	87.3	86.9	87.0	86.4	85.4
		VTR	-	-	-	5.1	33.5	71.5	63.8	75.1	72.5	73.7	73.8	75.7	76.8
ステレオ		16.7	33.9	53.8	58.5	60.5	57.9	61.0	61.3	60.1	57.7	58.2	56.3	55.2	
CDプレイヤー		-	-	-	-	-	41.0	47.5	54.3	53.8	55.9	56.8	57.9	59.9	
電気掃除機		41.2	74.3	92.7	95.4	98.2	98.7	98.1	98.4	98.3	98.2	98.1	98.1	98.3	
パソコン		-	-	-	-	-	11.5	12.2	11.9	13.9	15.6	17.3	22.1	25.2	
保有率		石油ストーブ	-	109.2	157.1	174.9	161.0	145.6	134.9	133.1	123.5	121.4	118.2	117.7	107.4
	ファンヒーター	-	-	-	-	40.5	74.7	81.2	86.2	91.1	94.1	99.0	103.1	103.6	
	ルームエアコン	-	8.8	24.8	57.9	88.0	126.5	131.2	147.5	151.6	160.3	166.1	179.3	191.7	
	電気冷蔵庫	-	94.4	108.9	115.2	114.3	119.4	117.2	119.0	119.6	121.0	119.4	120.5	120.7	
	カラーテレビ	-	43.5	117.2	150.9	174.7	201.3	203.6	208.8	213.5	212.7	215.1	219.8	224.6	
	ブラウン管	-	-	-	-	-	-	-	-	-	-	-	-	-	
	薄型	-	-	-	-	-	-	-	-	-	-	-	-	-	
	光ディスクプレイ	-	-	-	-	-	-	-	-	-	-	-	-	-	
	ヤー	-	-	-	-	-	-	-	-	-	-	-	-	-	
	・レコーダー	-	-	-	-	-	-	-	-	-	-	-	-	-	
	パソコン	-	-	-	-	-	12.7	13.2	13.6	15.8	17.8	20.2	25.7	30.0	
	温水洗浄便座	-	-	-	-	-	-	16.0	19.9	24.2	27.6	30.8	35.7	41.0	

用途	品目	1998	1999	2000	2001	2002	2003	2004	2005	2006	2007	2008	2009	2010	
普及率	冷暖房	石油ストーブ	60.4	60.4	58.9	57.7	56.7	54.1	-	-	-	-	-	-	
		温風ヒーター	68.3	69.4	69.5	71.8	72.5	72.8	-	-	-	-	-	-	
		電気カーペット	68.7	67.9	68.3	68.6	67.1	65.2	-	-	-	-	-	-	
		ルームエアコン	84.4	86.2	86.2	87.2	88.8	87.1	87.0	88.2	88.6	89.0	87.9	89.0	89.2
		冷房用	38.1	35.3	33.6	32.7	30.1	25.9	-	-	-	-	-	-	
		冷暖用	67.0	71.7	72.9	74.5	78.1	78.8	-	-	-	-	-	-	
	給湯	ガス湯沸器	52.0	51.2	49.0	49.3	48.5	46.0	-	-	-	-	-	-	
		温水器	32.5	33.4	33.0	36.0	35.3	35.3	50.7	50.9	49.0	52.3	52.7	54.9	55.8
	厨房	電子レンジ	93.3	94.0	95.3	95.7	95.8	96.5	-	-	-	-	-	-	
		電気冷蔵庫	98.4	98.0	98.4	98.4	98.9	98.4	-	-	-	-	-	-	
		300L以上 300L未満	68.6	70.2	72.5	74.4	75.4	76.9	-	-	-	-	-	-	
	その他	電気洗濯機	99.0	99.3	99.3	99.3	99.6	99.0	-	-	-	-	-	-	
		全自動	75.3	78.6	82.0	83.8	85.6	86.6	-	-	-	-	-	-	
		その他	29.1	26.3	22.6	21.1	19.1	16.8	-	-	-	-	-	-	
		衣類乾燥機	20.8	21.7	21.7	22.8	22.7	22.4	25.9	27.3	28.6	31.1	29.2	30.1	29.8
		布団乾燥機	37.8	36.5	37.0	36.5	36.5	38.1	-	-	-	-	-	-	
		カラーテレビ	98.9	99.0	99.2	99.3	99.4	99.0	99.3	99.4	99.5	99.7	99.4	99.5	99.6
		29インチ以上	48.0	49.0	50.9	51.3	53.1	54.0	-	-	-	-	-	-	
		29インチ未満	83.9	84.3	83.5	83.4	82.6	82.2	-	-	-	-	-	-	
		VTR	77.8	78.4	79.3	79.6	81.4	82.6	-	-	-	-	-	-	
ステレオ		54.6	55.5	52.9	54.9	55.2	55.5	-	-	-	-	-	-		
CDプレイヤー		60.1	61.8	62.1	60.5	60.3	60.9	-	-	-	-	-	-		
電気掃除機		98.6	98.2	98.3	98.2	98.1	98.1	-	-	-	-	-	-		
パソコン		29.5	38.6	50.1	57.2	63.3	65.7	64.6	68.3	71.0	73.1	73.2	74.6	76.0	
保有率		石油ストーブ	105.8	105.0	101.0	100.6	96.3	91.0	-	-	-	-	-	-	
	ファンヒーター	105.3	107.9	111.2	115.1	119.8	120.5	134.7	131.9	130.0	122.1	121.3	125.9	116.4	
	ルームエアコン	200.7	207.6	217.4	229.9	245.4	245.3	248.6	255.3	255.5	257.1	256.0	263.1	259.9	
	電気冷蔵庫	120.7	121.6	121.4	124.8	126.3	125.6	-	-	-	-	-	-		
	カラーテレビ	224.0	226.2	230.6	235.0	237.8	238.4	252.0	250.3	248.0	241.5	243.1	243.0	239.6	
	ブラウン管	-	-	-	-	-	-	237.8	226.4	210.5	182.9	164.6	134.5	75.9	
	薄型	-	-	-	-	-	-	14.2	23.9	37.4	58.6	78.5	108.5	163.7	
	光ディスクプレイ	-	-	-	21.9	28.4	39.6	70.1	90.8	97.5	108.5	113.3	119.9	133.1	
	ヤー	-	-	-	-	-	-	-	-	-	-	-	-		
	・レコーダー	-	-	-	-	-	-	-	-	-	-	-	-		
	パソコン	36.7	48.6	65.8	78.4	87.9	92.6	95.8	104.1	107.0	110.1	111.8	118.2	122.9	
	温水洗浄便座	44.2	49.2	53.0	59.1	66.9	69.7	78.2	82.1	86.7	91.7	93.5	96.7	95.9	

注1) 1975年度までは、当該年度の2月現在、以降は3月現在。

2) 温水器は1987年度より太陽熱温水器を含む。

また、2004年度以降にはガス湯沸器の一部が含まれている可能性あり。

出典：EDMC/エネルギー・経済統計要覧（2012年版）

1.19 業務部門エネルギー消費量（用途別）

年度	用途別消費量 (10 ¹⁰ kcal)						対前年伸び率 (%)					
	冷房用	暖房用	給湯用	厨房用	動力他	用途計	冷房用	暖房用	給湯用	厨房用	動力他	用途計
1965	213	3,155	2,862	685	1,089	8,004	-	-	-	-	-	-
70	568	6,948	5,722	847	2,249	16,335	19.1	14.0	11.4	3.6	16.6	13.0
75	1,202	10,040	7,908	1,018	3,822	23,989	10.9	-6.6	1.8	7.4	13.7	0.4
80	1,181	9,960	7,531	1,467	6,223	26,362	-16.8	-0.8	-6.7	3.1	4.9	-1.9
85	1,760	9,321	7,356	1,850	8,625	28,913	-4.3	1.7	-1.6	3.4	8.8	2.5
90	2,946	9,548	9,221	2,314	12,438	36,467	27.2	7.7	4.3	4.9	7.1	7.8
91	2,950	10,171	10,466	2,461	13,328	39,376	0.1	6.5	13.5	6.3	7.2	8.0
92	2,920	11,017	10,098	2,492	14,000	40,528	-1.0	8.3	-3.5	1.3	5.0	2.9
93	2,617	10,668	9,013	2,693	14,564	39,556	-10.4	-3.2	-10.7	8.1	4.0	-2.4
94	3,898	10,488	9,635	2,785	15,498	42,304	48.9	-1.7	6.9	3.4	6.4	6.9
95	3,724	11,507	9,439	2,952	15,986	43,608	-4.4	9.7	-2.0	6.0	3.1	3.1
96	3,604	10,581	9,417	3,141	16,939	43,682	-3.2	-8.0	-0.2	6.4	6.0	0.2
97	4,043	10,238	9,695	3,181	17,457	44,613	12.2	-3.2	3.0	1.3	3.1	2.1
98	4,296	10,670	9,713	3,135	18,231	46,045	6.3	4.2	0.2	-1.5	4.4	3.2
99	4,893	10,463	9,144	3,268	18,641	46,410	13.9	-1.9	-5.9	4.3	2.2	0.8
2000	5,167	10,605	8,988	3,515	18,698	46,973	5.6	1.4	-1.7	7.5	0.3	1.2
01	5,358	9,308	8,863	3,556	19,334	46,420	3.7	-12.2	-1.4	1.2	3.4	-1.2
02	5,738	10,535	8,314	3,525	19,467	47,580	7.1	13.2	-6.2	-0.9	0.7	2.5
03	4,373	9,978	9,098	3,953	20,152	47,553	-23.8	-5.3	9.4	12.1	3.5	-0.1
04	5,782	9,871	8,600	3,840	20,524	48,617	32.2	-1.1	-5.5	-2.8	1.8	2.2
05	5,253	10,157	8,155	3,960	19,738	47,262	-9.2	2.9	-5.2	3.1	-3.8	-2.8
06	5,081	8,225	8,063	3,940	19,984	45,292	-3.3	-19.0	-1.1	-0.5	1.2	-4.2
07	5,120	7,743	6,979	3,870	20,508	44,219	0.8	-5.9	-13.5	-1.8	2.6	-2.4
08	5,105	6,795	6,485	3,816	20,290	42,492	-0.3	-12.2	-7.1	-1.4	-1.1	-3.9
09	4,601	6,824	6,133	3,868	19,919	41,345	-9.9	0.4	-5.4	1.3	-1.8	-2.7
10	5,393	6,764	5,818	3,865	20,775	42,614	17.2	-0.9	-5.1	-0.1	4.3	3.1

出典：EDMC/エネルギー・経済統計要覧（2012年版）

1.20 業務部門エネルギー消費量（エネルギー源別）

年度	エネルギー源別消費量 (10 ¹⁰ kcal)						対前年伸び率 (%)					
	石炭	石油	ガス	電力	熱	合計	石炭	石油	ガス	電力	熱	合計
1965	1,163	4,320	1,209	1,312	-	8,004	-	-	-	-	-	-
70	525	11,119	1,904	2,782	5	16,335	-18.7	14.9	8.7	17.1	25.0	13.0
75	154	16,180	2,611	4,990	54	23,989	-32.8	-3.3	3.1	13.5	170.0	0.4
80	736	14,884	3,224	7,411	107	26,362	-3.4	-4.1	2.9	0.5	12.6	-1.9
85	1,014	13,458	3,904	10,357	180	28,913	-2.0	-0.1	3.3	6.3	5.9	2.5
90	745	15,363	5,342	14,757	260	36,467	5.7	6.0	6.0	10.2	22.1	7.8
91	658	17,118	5,754	15,534	312	39,376	-11.7	11.4	7.7	5.3	20.0	8.0
92	644	17,523	5,981	16,053	327	40,528	-2.1	2.4	3.9	3.3	4.8	2.9
93	736	15,543	6,368	16,559	350	39,556	14.3	-11.3	6.5	3.1	7.0	-2.4
94	926	15,903	6,723	18,326	426	42,304	25.8	2.3	5.6	10.7	21.7	6.9
95	1,089	16,053	7,131	18,835	500	43,608	17.6	0.9	6.1	2.8	17.4	3.1
96	1,069	15,136	7,416	19,524	537	43,682	-1.8	-5.7	4.0	3.7	7.4	0.2
97	976	15,056	7,695	20,306	580	44,613	-8.7	-0.5	3.8	4.0	8.0	2.1
98	1,055	15,523	7,556	21,311	600	46,045	8.1	3.1	-1.8	4.9	3.4	3.2
99	894	14,589	8,403	21,895	629	46,410	-15.3	-6.0	11.2	2.7	4.8	0.8
2000	943	14,000	8,848	22,524	658	46,973	5.5	-4.0	5.3	2.9	4.6	1.2
01	978	12,686	9,006	23,089	660	46,420	3.7	-9.4	1.8	2.5	0.3	-1.2
02	1,060	12,914	9,291	23,643	671	47,580	8.4	1.8	3.2	2.4	1.7	2.5
03	1,030	12,918	9,499	23,442	665	47,553	-2.8	0.0	2.2	-0.9	-0.9	-0.1
04	1,006	12,275	9,879	24,747	711	48,617	-2.3	-5.0	4.0	5.6	6.9	2.2
05	955	11,997	10,247	23,352	712	47,262	-5.1	-2.3	3.7	-5.6	0.1	-2.8
06	1,041	10,259	10,070	23,238	685	45,292	9.0	-14.5	-1.7	-0.5	-3.8	-4.2
07	806	8,816	10,148	23,744	705	44,219	-22.6	-14.1	0.8	2.2	2.9	-2.4
08	665	7,510	10,039	23,611	668	42,492	-17.5	-14.8	-1.1	-0.6	-5.2	-3.9
09	582	7,076	9,897	23,146	644	41,345	-12.5	-5.8	-1.4	-2.0	-3.6	-2.7
10	615	6,688	10,140	24,503	668	42,614	5.7	-5.5	2.5	5.9	3.7	3.1

注1) ガスには都市ガス、LPガスを含む。

2) 熱には、地熱、太陽熱を含む。

出典：EDMC/エネルギー・経済統計要覧（2012年版）

1.21 業務部門エネルギー消費量（業種別）

年度	業種別消費量 (10 ¹⁰ kcal)										対前年伸び率 (%)									
	事務所・ビル	デパート・スーパー	卸小売	飲食店	学校	ホテル・旅館	病院	娯楽場	その他	合計	事務所・ビル	デパート・スーパー	卸小売	飲食店	学校	ホテル・旅館	病院	娯楽場	その他	合計
1965	1,122	51	1,067	873	1,165	1,226	910	134	1,457	8,004	-	-	-	-	-	-	-	-	-	-
70	2,700	120	2,317	1,759	2,376	3,048	2,203	328	1,486	16,335	16.2	19.3	14.9	12.5	12.1	13.3	14.0	16.9	4.0	13.0
75	4,257	272	3,529	2,597	3,061	4,334	3,020	782	2,137	23,989	2.5	7.8	2.3	0.6	-6.2	0.6	-0.3	-0.4	2.7	0.4
80	4,514	341	4,276	2,798	3,206	3,773	2,998	722	3,734	26,362	-2.7	-3.7	1.2	-0.9	0.6	-6.8	-3.4	-2.5	-0.7	-1.9
85	5,129	372	5,074	2,643	3,180	3,628	3,191	843	4,853	28,913	3.8	2.1	4.7	-1.2	2.2	0.2	0.9	5.4	3.6	2.5
90	6,911	493	6,455	3,239	3,564	4,778	4,222	1,022	5,785	36,467	8.9	8.3	9.5	6.3	5.8	7.2	7.7	8.9	6.8	7.8
91	7,420	536	6,858	3,436	3,787	5,316	4,769	1,103	6,152	39,376	7.4	8.8	6.2	6.1	6.3	11.3	13.0	7.9	6.4	8.0
92	7,718	552	7,261	3,465	3,831	5,391	4,788	1,189	6,332	40,528	4.0	3.0	5.9	0.9	1.2	1.4	0.4	7.8	2.9	2.9
93	7,661	557	7,283	3,500	3,588	5,105	4,437	1,169	6,256	39,556	-0.7	0.9	0.3	1.0	-6.3	-5.3	-7.3	-1.7	-1.2	-2.4
94	8,301	639	7,727	3,642	3,700	5,467	4,738	1,267	6,823	42,304	8.4	14.6	6.1	4.1	3.1	7.1	6.8	8.4	9.1	6.9
95	8,490	658	8,131	3,705	3,726	5,481	4,800	1,332	7,286	43,608	2.3	2.9	5.2	1.7	0.7	0.3	1.3	5.1	6.8	3.1
96	8,494	672	8,174	3,799	3,626	5,474	4,803	1,328	7,312	43,682	0.0	2.2	0.5	2.5	-2.7	-0.1	0.1	-0.3	0.4	0.2
97	8,639	733	8,282	3,851	3,620	5,634	5,008	1,375	7,470	44,613	1.7	9.0	1.3	1.4	-0.2	2.9	4.3	3.5	2.2	2.1
98	8,791	758	8,723	3,872	3,650	5,715	5,261	1,428	7,847	46,045	1.8	3.5	5.3	0.6	0.8	1.4	5.0	3.8	5.0	3.2
99	8,903	746	8,901	3,950	3,653	5,661	5,305	1,491	7,800	46,410	1.3	-1.7	2.0	2.0	0.1	-0.9	0.8	4.5	-0.6	0.8
2000	8,931	764	9,120	4,060	3,633	5,626	5,393	1,496	7,951	46,973	0.3	2.5	2.5	2.8	-0.6	-0.6	1.7	0.3	1.9	1.2
01	8,850	779	8,862	4,036	3,530	5,556	5,363	1,457	7,986	46,420	-0.9	1.9	-2.8	-0.6	-2.8	-1.2	-0.5	-2.6	0.4	-1.2
02	8,934	788	9,313	4,038	3,601	5,490	5,519	1,561	8,334	47,580	1.0	1.2	5.1	0.1	2.0	-1.2	2.9	7.1	4.4	2.5
03	8,670	766	9,245	4,203	3,559	5,589	5,671	1,489	8,363	47,553	-3.0	-2.8	-0.7	4.1	-1.2	1.8	2.8	-4.6	0.3	-0.1
04	9,109	820	9,452	4,178	3,600	5,565	5,775	1,582	8,537	48,617	5.1	7.1	2.2	-0.6	1.2	-0.4	1.8	6.3	2.1	2.2
05	8,680	768	9,411	4,068	3,465	5,296	5,702	1,556	8,317	47,262	-4.7	-6.4	-0.4	-2.6	-3.8	-4.8	-1.3	-1.7	-2.6	-2.8
06	8,562	763	8,673	3,927	3,325	5,145	5,462	1,438	7,997	45,292	-1.4	-0.6	-7.8	-3.5	-4.1	-2.9	-4.2	-7.6	-3.8	-4.2
07	8,744	783	8,581	3,835	3,288	4,894	5,138	1,441	7,515	44,291	2.1	2.5	-1.1	-2.3	-1.1	-4.9	-5.9	0.2	-6.0	-2.4
08	8,678	723	8,199	3,704	3,181	4,699	4,861	1,382	7,065	42,492	-0.8	-7.6	-4.4	-3.4	-3.3	-4.0	-5.4	-4.1	-6.0	-3.9
09	8,508	709	8,096	3,635	3,141	4,548	4,676	1,337	6,695	41,345	-2.0	-2.1	-1.3	-1.9	-1.3	-3.2	-3.8	-3.3	-5.2	-2.7
10	8,984	760	8,356	3,663	3,306	4,563	4,726	1,432	6,824	42,614	5.6	7.3	3.2	0.8	5.3	0.3	1.1	7.2	1.9	3.1

注1) 娯楽場は、劇場、映画館、ホール、市民会館等。
 2) その他は、福祉施設、図書館、博物館、体育館、集会所等。
 出典：EDMC/エネルギー・経済統計要覧（2012年版）

1.22 業務部門エネルギー消費量（床面積当たり用途別）

年度	用途別原単位（千kcal/m ² ）						対前年伸び率（%）					
	冷房用	暖房用	給湯用	厨房用	動力他	用途計	冷房用	暖房用	給湯用	厨房用	動力他	用途計
1965	5.1	75.7	68.6	16.4	26.1	191.9	-	-	-	-	-	-
70	10.1	124.1	102.2	15.1	40.2	291.7	11.4	6.7	4.3	-3.1	9.1	5.7
75	15.9	133.2	104.9	13.5	50.7	318.2	4.9	-11.6	-3.7	1.6	7.6	-5.1
80	12.6	106.4	80.4	15.7	66.5	281.6	-20.3	-5.0	-10.7	-1.2	0.4	-6.1
85	16.0	84.5	66.7	16.8	78.2	262.1	-7.0	-1.3	-4.4	0.4	5.7	-0.4
90	22.9	74.3	71.8	18.0	96.8	283.8	23.8	4.8	1.5	2.1	4.2	4.9
91	22.2	76.6	78.8	18.5	100.4	296.5	-3.1	3.1	9.9	2.9	3.7	4.5
92	21.4	80.7	73.9	18.2	102.5	296.8	-3.8	5.3	-6.2	-1.5	2.1	0.1
93	18.6	75.8	64.0	19.1	103.5	281.0	-13.0	-6.0	-13.4	4.9	0.9	-5.3
94	26.8	72.1	66.3	19.2	106.6	290.9	44.1	-4.8	3.5	0.1	3.0	3.5
95	24.9	76.8	63.0	19.7	106.7	291.0	-7.3	6.5	-4.9	2.9	0.1	0.0
96	23.6	69.2	61.6	20.5	110.7	285.5	-5.2	-9.9	-2.3	4.2	3.8	-1.9
97	25.8	65.4	62.0	20.3	111.6	285.2	9.7	-5.4	0.7	-0.9	0.8	-0.1
98	26.8	66.7	60.7	19.6	113.9	287.7	3.8	1.9	-2.1	-3.7	2.1	0.9
99	30.0	64.1	56.1	20.0	114.3	284.5	11.8	-3.8	-7.6	2.3	0.3	-1.1
2000	31.2	64.1	54.3	21.2	112.9	283.7	4.0	-0.2	-3.2	5.9	-1.2	-0.3
01	31.8	55.2	52.6	21.1	114.7	275.3	1.9	-13.8	-3.1	-0.6	1.6	-2.9
02	33.7	61.9	48.8	20.7	114.4	279.5	6.1	12.1	-7.1	-1.8	-0.3	1.5
03	25.4	58.0	52.8	23.0	117.0	276.2	-24.7	-6.4	8.2	10.8	2.3	-1.2
04	33.2	56.8	49.4	22.1	118.0	279.5	30.9	-2.1	-6.4	-3.8	0.8	1.2
05	29.9	57.7	46.4	22.5	112.2	268.6	-10.2	1.7	-6.3	1.9	-4.9	-3.9
06	28.6	46.3	45.4	22.2	112.5	255.1	-4.2	-19.8	-2.0	-1.4	0.3	-5.0
07	28.6	43.2	38.9	21.6	114.5	246.8	-0.1	-6.7	-14.2	-2.7	1.7	-3.2
08	28.2	37.5	35.8	21.0	11.9	234.3	-1.5	-13.3	-8.2	-2.6	-2.2	-5.1
09	25.2	37.4	33.7	21.2	109.3	226.9	-10.3	-1.0	-5.9	0.8	-2.3	-3.2
10	29.4	36.9	31.7	21.1	113.3	232.4	16.5	-1.5	-5.7	-0.7	3.7	2.4

出典：EDMC/エネルギー・経済統計要覧（2012年版）

1.23 業務部門エネルギー消費量（床面積当たり用途別エネルギー源別）

(1970年度) (千kcal/m²、%)

	暖房用	冷房用	給湯用	厨房用	動力他	合計	構成比
電力	2.6	7.0	0.0	0.0	40.2	49.7	(17.0)
ガス	6.7	0.0	14.3	13.0	0.0	34.0	(11.7)
石油	113.3	3.2	82.1	0.0	0.0	198.5	(68.1)
石炭	1.5	0.0	5.8	2.1	0.0	9.4	(3.2)
熱	0.0	0.0	0.1	0.0	0.0	0.1	(0.0)
合計	124.1	10.1	102.2	15.1	40.2	291.7	(100.0)
構成比	(42.5)	(3.5)	(35.0)	(5.2)	(13.8)	(100.0)	

(1980年度) (千kcal/m²、%)

	暖房用	冷房用	給湯用	厨房用	動力他	合計	構成比
電力	3.1	9.6	0.0	0.0	66.5	79.2	(28.1)
ガス	5.8	0.3	14.4	13.9	0.0	34.4	(12.2)
石油	96.2	2.7	60.0	0.0	0.0	159.0	(56.5)
石炭	1.3	0.0	4.8	1.8	0.0	7.9	(2.8)
熱	0.0	0.0	1.1	0.0	0.0	1.1	(0.4)
合計	106.4	12.6	80.4	15.7	66.5	281.6	(100.0)
構成比	(37.8)	(4.5)	(28.6)	(5.6)	(23.6)	(100.0)	

(1990年度) (千kcal/m²、%)

	暖房用	冷房用	給湯用	厨房用	動力他	合計	構成比
電力	2.1	15.2	0.3	0.4	96.8	114.8	(40.5)
ガス	5.5	4.4	15.4	16.3	0.0	41.6	(14.6)
石油	65.6	3.0	51.0	0.0	0.0	119.5	(42.1)
石炭	0.9	0.0	3.6	1.3	0.0	5.8	(2.0)
熱	0.1	0.4	1.5	0.0	0.0	2.0	(0.7)
合計	74.3	22.9	71.8	18.0	96.8	283.8	(100.0)
構成比	(26.2)	(8.1)	(25.3)	(6.3)	(34.1)	(100.0)	

(2000年度) (千kcal/m²、%)

	暖房用	冷房用	給湯用	厨房用	動力他	合計	構成比
電力	4.1	16.4	1.0	1.6	112.9	136.0	(48.0)
ガス	7.9	11.1	16.0	18.4	0.0	53.4	(18.8)
石油	50.6	2.2	31.8	0.0	0.0	84.6	(29.8)
石炭	0.9	0.0	3.5	1.3	0.0	5.7	(2.0)
熱	0.5	1.5	2.0	0.0	0.0	4.0	(1.4)
合計	64.1	31.2	54.3	21.2	112.9	283.7	(100.0)
構成比	(22.6)	(11.0)	(19.1)	(7.5)	(39.8)	(100.0)	

(2009年度) (千kcal/m²、%)

	暖房用	冷房用	給湯用	厨房用	動力他	合計	構成比
電力	3.7	10.4	1.5	2.2	109.3	127.0	(56.0)
ガス	9.1	12.0	14.9	18.3	0.0	54.3	(23.9)
石油	23.6	1.3	13.6	0.0	0.0	38.8	(17.1)
石炭	0.5	0.0	2.0	0.7	0.0	3.2	(1.4)
熱	0.6	1.5	1.4	0.0	0.0	3.5	(1.6)
合計	37.4	25.2	33.7	21.2	109.3	226.9	(100.0)
構成比	(165.0)	(11.1)	(14.8)	(9.4)	(48.2)	(100.0)	

(2010年度) (千kcal/m²、%)

	暖房用	冷房用	給湯用	厨房用	動力他	合計	構成比
電力	3.5	12.8	1.6	2.4	113.3	133.6	(57.5)
ガス	9.0	13.9	14.5	17.9	0.0	55.3	(23.8)
石油	23.2	1.1	12.1	0.0	0.0	36.5	(15.7)
石炭	0.5	0.0	2.1	0.8	0.0	3.4	(1.4)
熱	0.6	1.6	1.4	0.0	0.0	3.6	(1.6)
合計	36.9	29.4	31.7	21.1	113.3	232.4	(100.0)
構成比	(15.9)	(12.7)	(13.7)	(9.1)	(48.8)	(100.0)	

注1) ガスには都市ガス、LPガスを含む。

2) 熱には、地熱、太陽熱を含む。

出典：EDMC/エネルギー・経済統計要覧（2012年版）

1.24 業務部門延床面積

年度	延床面積(百万㎡)
1965	417
1970	560
1975	754
1980	936
1985	1,103
1990	1,285
1991	1,328
1992	1,366
1993	1,407
1994	1,454
1995	1,498
1996	1,530
1997	1,564
1998	1,601
1999	1,631
2000	1,656
2001	1,686
2002	1,702
2003	1,722
2004	1,739
2005	1,759
2006	1,776
2007	1,792
2008	1,813
2009	1,823
2010	1,834

出典:EDMC/エネルギー・経済統計要覧(2012年版)

1.25 交通部門エネルギー消費量（輸送機関別）

(10¹⁰kcal)

年度	旅客部門計								貨物部門計					交通部門計		
	旅客部門計	伸び率(%)	自家用乗用車	営業用乗用車	バス	旅客鉄道	旅客海運	旅客航空	貨物部門計	伸び率(%)	貨物自動車	貨物鉄道	貨物海運	貨物航空	交通部門計	伸び率(%)
1965	7,914	-	3,546	1,491	905	1,462	65	445	11,121	-	7,014	2,124	1,964	20	19,036	7.9
70	15,988	14.7	10,409	1,951	1,189	1,374	109	956	18,285	10.3	12,763	1,216	4,240	66	34,273	12.3
75	23,805	7.4	17,040	2,089	1,414	1,456	140	1,665	22,491	3.1	15,690	407	6,268	126	46,296	5.3
80	29,728	0.9	22,515	1,870	1,339	1,513	130	2,360	25,274	-3.7	18,901	320	5,833	221	55,002	-1.2
85	34,016	3.6	26,651	2,113	1,297	1,520	99	2,336	24,864	0.9	19,574	198	4,769	323	58,880	2.4
90	44,922	8.0	36,153	2,384	1,530	1,847	167	2,840	29,464	-0.5	25,278	160	3,613	414	74,386	4.5
91	47,186	5.0	38,038	2,657	1,476	1,877	203	2,935	30,591	3.8	26,211	160	3,794	426	77,777	4.6
92	48,836	3.5	39,741	2,494	1,478	1,893	188	3,041	30,646	0.2	26,398	164	3,644	440	79,482	2.3
93	49,764	1.9	41,171	1,914	1,472	1,898	180	3,129	30,445	-0.7	26,146	156	3,675	468	80,209	0.9
94	52,400	5.3	43,556	1,806	1,518	1,941	163	3,417	31,603	3.8	27,398	152	3,556	496	84,003	4.7
95	54,192	3.4	45,168	1,735	1,505	1,947	140	3,697	32,448	2.7	27,977	154	3,794	523	86,640	3.1
96	56,028	3.4	46,713	2,089	1,473	1,936	205	3,612	32,887	1.4	28,153	149	4,076	509	88,915	2.6
97	57,498	2.6	47,930	2,300	1,468	1,952	209	3,639	32,733	-0.5	27,864	149	4,207	514	90,231	1.5
98	58,497	1.7	48,975	2,252	1,447	1,966	181	3,676	32,764	0.1	27,232	142	4,849	541	91,261	1.1
99	59,657	2.0	50,179	2,341	1,468	1,929	244	3,496	33,133	1.1	27,345	144	5,104	540	92,790	1.7
2000	58,100	-2.6	49,572	1,532	1,378	1,941	208	3,469	32,639	-1.5	26,657	134	5,279	570	90,739	-2.2
01	58,897	1.4	49,934	1,582	1,386	1,928	213	3,853	32,204	-1.3	26,213	137	5,328	526	91,101	0.4
02	58,871	-0.0	50,310	1,606	1,362	1,902	177	3,516	32,099	-0.3	25,878	135	5,564	521	90,970	-0.1
03	58,810	-0.1	50,339	1,584	1,400	1,941	146	3,401	31,856	-0.8	25,700	137	5,472	547	90,667	-0.3
04	59,537	1.2	50,697	1,499	1,490	1,922	180	3,751	32,195	1.1	26,257	136	5,253	550	91,735	1.2
05	58,969	-1.0	49,936	1,494	1,491	1,928	174	3,940	31,744	-1.4	26,003	136	5,048	557	90,708	-1.1
06	57,774	-2.0	48,546	1,483	1,520	1,915	157	4,154	31,872	0.4	26,406	134	4,760	572	89,646	-1.2
07	56,695	-1.9	47,059	1,439	1,518	1,913	168	4,599	30,682	-3.7	25,878	130	4,086	588	87,376	-2.5
08	54,770	-3.4	45,446	1,376	1,446	1,905	166	4,430	29,479	3.9	25,030	128	3,775	546	84,247	-3.6
09	54,273	-0.9	45,370	1,345	1,443	1,873	147	4,094	28,543	-3.2	24,210	127	3,670	538	82,816	-1.7
10	54,675	0.7	45,798	1,322	1,497	1,901	151	4,007	28,916	1.3	24,618	129	3,657	511	83,592	0.9

出典：EDMC/エネルギー・経済統計要覧（2012年版）

1.26 交通部門エネルギー消費原単位（輸送機関別）

年度	(kcal/人・km)						(kcal/トン・km)							
	旅客部門計	伸び率(%)	自家用乗 用車	営業用乗 用車	バス	旅客鉄 道	旅客海運	旅客航空	貨物部門計	伸び率(%)	貨物自動 車	貨物鉄道	貨物海運	貨物航空
1965	190	-	563	1,329	113	57	167	1,507	596	-	1,429	375	243	9,519
70	227	2.0	375	1,010	116	48	164	1,026	520	-0.9	929	194	280	8,951
75	296	5.6	518	1,342	128	45	204	870	623	7.4	1,204	87	341	8,313
80	334	0.4	544	1,151	121	48	212	795	575	-3.0	1,050	86	263	7,631
85	340	-0.3	522	1,340	124	46	172	705	570	0.9	941	91	232	6,688
90	346	5.4	497	1,524	139	48	267	550	539	-6.5	922	59	148	5,178
91	355	2.5	511	1,655	136	47	328	530	546	1.4	924	59	153	5,250
92	361	1.8	519	1,594	139	47	309	537	550	0.7	937	62	147	5,469
93	367	1.7	533	1,262	143	47	297	548	568	3.3	948	61	157	5,728
94	383	4.4	552	1,259	152	49	273	558	577	1.5	965	62	149	5,694
95	390	1.9	560	1,257	155	49	249	569	580	0.6	949	61	159	5,662
96	398	1.9	567	1,573	155	48	363	523	574	-1.2	922	60	169	5,286
97	405	1.9	571	1,794	158	49	391	497	575	0.3	910	60	177	5,236
98	411	1.3	575	1,824	160	51	393	484	594	3.2	906	62	214	5,492
99	419	2.0	587	1,932	166	50	545	441	591	-0.4	890	64	222	5,200
2000	409	-2.3	582	1,271	158	50	484	435	565	-4.5	851	60	218	5,301
01	413	1.0	583	1,341	161	50	531	473	555	-1.8	837	62	218	5,296
02	413	-0.1	587	1,349	158	50	453	419	562	1.4	829	61	236	5,259
03	412	-0.2	588	1,323	162	50	363	408	565	0.5	798	60	251	5,323
04	420	1.8	597	1,294	173	50	466	458	565	-0.0	801	60	240	5,198
05	418	-0.5	599	1,301	169	49	433	473	556	-1.5	776	60	239	5,179
06	412	-1.5	594	1,295	171	48	415	484	551	-1.0	762	58	229	5,223
07	401	-2.5	575	1,296	171	47	438	545	527	-4.3	729	56	201	5,125
08	393	-2.2	564	1,301	161	47	474	547	529	0.3	723	58	201	5,059
09	396	0.8	566	1,324	165	48	479	544	545	3.1	723	62	219	5,149
10	N. A.	N. A.	N. A.	N. A.	N. A.	48	N. A.	543	N. A.	N. A.	N. A.	63	203	4,942

出典：EDMC/エネルギー・経済統計要覧（2012年版）

1.27 発電分担率の推移 (単位:%)

年度	火力	水力他	原子力
1990	60.6	12.1	27.3
1991	59.3	12.9	27.8
1992	60.1	11.1	28.8
1993	55.3	12.9	31.8
1994	59.1	8.7	32.2
1995	55.5	10.5	34.0
1996	55.2	10.2	34.6
1997	53.2	11.2	35.6
1998	51.9	11.3	36.8
1999	55.2	10.3	34.5
2000	55.5	10.2	34.3
2001	55.2	10.2	34.6
2002	59.0	9.7	31.2
2003	63.1	11.2	25.7
2004	60.0	10.9	29.1
2005	60.1	9.1	30.8
2006	59.5	10.0	30.5
2007	65.8	8.6	25.6
2008	65.1	8.8	26.0
2009	61.4	9.4	29.3
2010	61.7	9.7	28.6

出典:環境省地球環境局総務課低炭素社会推進室「2010年度(平成22年度)の温室効果ガス排出量(確定値)について」

1.28 原子力発電所の利用率の推移

年度	利用率(%)
1990	72.7
1991	73.8
1992	74.2
1993	75.4
1994	76.6
1995	80.2
1996	80.8
1997	81.3
1998	84.2
1999	80.1
2000	81.7
2001	80.5
2002	73.4
2003	59.7
2004	68.9
2005	71.9
2006	69.9
2007	60.7
2008	60.0
2009	65.7
2010	67.3

出典：環境省地球環境局総務課
 低炭素社会推進室「2010年度(平成22年度)の温室効果ガス排出量(確定値)について」

1.29 電力排出原単位の推移(一般電気事業者)

年度	電力排出原単位 (kgCO ₂ /kWh)
1990	0.417
1991	0.408
1992	0.416
1993	0.386
1994	0.412
1995	0.389
1996	0.382
1997	0.366
1998	0.354
1999	0.373
2000	0.376
2001	0.376
2002	0.404
2003	0.433
2004	0.418
2005	0.423
2006	0.410
2007	0.453
2008	0.444(0.373)※
2009	0.412(0.351)※
2010	0.413(0.350)※
5か年平均の目標	0.340程度

注)5か年平均の目標:電気事業における環境行動計画(電気事業連合会)

出典:環境省地球環境局総務課低炭素社会推進室「2010年度(平成22年度)の温室効果ガス排出量(確定値)について」

※()内は京都メカニズムクレジットを反映させた値。

1.30 新エネルギー供給量の推移

年度	供給量(10 ¹⁰ kcal)			対前年伸び率(%)		
	太陽熱	地熱	ごみ発	太陽熱	地熱	ごみ発
1965	-	-	5	-	-	0.0
70	-	66	10	-	20.0	11.1
75	136	96	34	-	29.7	17.2
80	370	290	107	73.7	3.9	40.8
85	878	398	227	8.5	6.4	8.1
90	1,167	465	407	13.3	26.4	19.0
91	1,129	506	437	-3.3	8.8	7.4
92	1,077	510	465	-4.6	0.8	6.4
93	1,051	504	491	-2.4	-1.2	5.6
94	1,031	589	516	-1.9	16.9	5.1
95	1,006	922	631	-2.4	56.5	22.3
96	958	1,071	756	-4.8	16.2	19.8
97	958	1,097	896	0.0	2.4	18.5
98	845	1,031	1,007	-11.8	-6.0	12.4
99	768	1,008	1,047	-9.1	-2.2	4.0
2000	808	964	1,012	5.2	-4.4	-3.3
01	737	985	1,148	-8.8	2.2	13.4
02	675	977	1,303	-8.4	-0.8	13.5
03	627	1,003	1,482	-7.1	2.7	13.7
04	592	970	1,470	-5.6	-3.3	-0.8
05	569	943	1,431	-3.9	-2.8	-2.7
06	540	899	1,451	-5.1	-4.7	1.4
07	513	889	1,440	-5.0	-1.1	-0.8
08	489	802	1,400	-4.7	-9.8	-2.8
09	444	843	1,388	-9.2	5.1	-0.9
10	411	769	1,288	-7.4	-8.8	-7.2

出典：EDMC/エネルギー・経済統計要覧（2012年版）

1.31 コージェネレーション設備の導入実績

(件、kW)

年度	民生用								産業用							
	ガスタービン		ガスエンジン		ディーゼルエンジン		合計		ガスタービン		ガスエンジン		ディーゼルエンジン		合計	
	件数	発電容量	件数	発電容量	件数	発電容量	件数	発電容量	件数	発電容量	件数	発電容量	件数	発電容量	件数	発電容量
1970	-	-	-	-	-	-	-	-	1	7,260	-	-	1	60,500	2	67,760
75	-	-	-	-	1	300	1	300	2	32,260	-	-	2	71,500	4	103,760
80	-	-	-	-	3	12,796	3	12,796	3	36,110	-	-	3	81,500	6	117,610
85	5	4,580	40	9,679	23	21,912	68	36,171	9	96,720	19	2,170	11	94,854	39	193,744
90	15	25,900	273	85,491	351	181,258	639	292,649	102	817,617	115	50,439	306	865,066	523	1,733,122
91	20	37,980	330	101,812	430	232,874	780	372,666	124	991,157	134	60,563	348	939,948	606	1,991,668
92	22	49,900	365	120,884	496	263,146	883	433,930	140	1,082,937	149	71,772	380	1,001,016	669	2,155,725
93	28	102,750	417	143,500	535	286,236	980	532,486	162	1,237,265	161	93,335	403	1,044,577	726	2,375,177
94	33	115,420	465	166,093	602	312,492	1,100	594,005	178	1,361,290	171	113,127	432	1,105,505	781	2,579,922
95	36	121,440	510	180,970	664	345,785	1,210	648,195	199	1,522,805	186	121,049	473	1,191,886	858	2,835,740
96	44	158,110	593	204,970	735	390,370	1,372	753,450	228	1,819,770	197	131,833	517	1,286,726	942	3,238,329
97	47	175,710	684	247,364	798	426,149	1,529	849,223	254	2,023,510	213	155,035	555	1,358,253	#####	3,536,798
98	58	218,232	801	284,053	848	456,377	1,707	958,662	282	2,212,830	222	161,436	582	1,427,402	#####	3,801,668
99	60	257,914	947	325,035	904	492,972	1,920	1,075,921	310	2,395,249	237	171,457	627	1,510,130	#####	4,076,836
2000	105	289,852	1,098	387,968	977	543,067	2,180	1,220,887	356	2,524,165	261	189,009	685	1,664,228	#####	4,377,402
01	153	354,745	1,314	431,358	1,032	571,813	2,499	1,357,916	383	2,745,762	283	209,135	731	1,760,729	#####	4,715,626
02	216	382,399	1,680	483,993	1,079	609,379	2,975	1,475,771	417	2,881,378	321	279,215	802	1,901,279	#####	5,061,872
03	270	404,934	2,117	519,989	1,100	639,011	3,487	1,563,934	447	3,001,215	387	402,359	882	2,054,362	#####	5,457,936
04	321	425,715	2,647	579,739	1,119	653,531	4,087	1,658,985	467	3,175,024	468	649,411	980	2,303,733	#####	6,128,168
05	332	448,975	3,230	629,467	1,129	664,794	4,691	1,743,236	482	3,315,259	546	966,126	#####	2,384,425	#####	6,665,810
06	342	461,819	3,807	700,828	1,131	667,509	5,280	1,830,156	489	3,376,246	612	1,284,089	999	2,380,825	#####	7,041,160
07	347	473,185	4,207	746,630	1,131	667,009	5,685	1,886,824	492	3,555,202	634	1,472,211	997	2,377,950	#####	7,405,363
08	345	497,958	4,587	783,651	1,129	664,969	6,061	1,946,578	485	3,563,701	643	1,499,200	993	2,382,650	#####	7,445,551
09	344	492,063	4,843	802,672	1,130	671,788	6,317	1,966,523	487	3,557,736	640	1,494,063	993	2,382,650	#####	7,434,449
10	349	487,676	4,925	829,229	1,132	671,684	6,406	1,988,589	478	3,555,067	645	1,520,149	968	2,283,110	#####	7,358,326

出典：EDMC/エネルギー・経済統計要覧（2012年版）

1.32 ソーラーシステム販売・施工実績

(件)

	戸建住宅	共同住宅	民生・業務用		産業用	計
				(公共)		
1975-91	378,376	666	6,293	2,223	304	385,639
92	16,300	5	42	21	3	16,350
93	19,540	4	48	25	3	19,595
94	23,141	5	88	57	2	23,236
95	24,142	3	62	40	66	24,273
96	24,341	5	87	47	62	24,495
97	22,171	6	108	70	3	22,288
98	15,971	8	124	72	0	16,103
99	17,168	0	125	82	1	17,294
2000	14,957	10	131	76	2	15,100
01	12,739	12	104	72	5	12,860
02	14,538	0	92	53	0	14,630
03	10,940	2	110	54	1	11,053
04	9,554	2	110	61	0	9,666
05	10,158	0	88	40	1	10,247
06	6,618	0	56	24	0	6,674
07	4,193	0	69	26	2	4,264
08	4,605	0	52	20	9	4,666
09	4,372	0	83	39	7	4,462
10	3,660	0	71	31	4	3,735
累積	637,484	728	7,943	3,133	475	646,630

注1) 年次は暦年である。

2) 公共用の数字は、民生・業務用の内数である。

出典：EDMC/エネルギー・経済統計要覧（2012年版）

1.33 用途別ソーラーシステム施工実績

(件)

	給湯	暖房	冷房	その他	合計 (1975-2010)
戸建住宅	621,240	16,081	82	81	637,484
共同住宅	705	11	9	3	728
民生・業務用 (内公共用)	6,781 (2,488)	618 (339)	394 (208)	150 (98)	7,943 (3,133)
産業用	352	33	17	73	475
計	629,078	16,743	502	307	646,630
構成比	97.29	2.59	0.08	0.05	100.00

注)暖房には暖房給湯、冷房には冷房給湯、冷暖房給湯及び冷暖房システムを含む。
出典：EDMC/エネルギー・経済統計要覧（2012年版）

1.34 太陽光・風力・廃棄物発電の導入量

	太陽光発電 設備容量 (年)	風力発電 設備容量 (年度)	廃棄物発電設備容量		
			(年度) (万kW)	一般廃棄物	産業廃棄物
1994	3.1	0.8	-	-	-
1995	4.3	1.0	64.9	55.8	9.1
1996	6.0	1.4	76.0	65.8	10.2
1997	9.1	2.2	81.5	70.8	10.7
1998	13.3	3.8	93.3	78.6	14.7
1999	20.9	8.3	98.1	84.5	13.6
2000	33.0	14.4	110.7	97.9	12.8
2001	45.3	31.3	123.3	105.8	17.5
2002	63.7	46.4	N. A.	N. A.	N. A.
2003	86.0	68.1	N. A.	N. A.	N. A.
2004	113.2	92.5	N. A.	N. A.	N. A.
2005	142.2	108.5	N. A.	N. A.	N. A.
2006	170.9	149.0	N. A.	N. A.	N. A.
2007	191.9	167.5	N. A.	N. A.	N. A.
2008	214.4	188.2	N. A.	N. A.	N. A.
2009	262.7	218.6	N. A.	N. A.	N. A.
2010年度導入目標	482.0	300.0	N. A.	N. A.	N. A.

出典：EDMC/エネルギー・経済統計要覧（2011年版）

1.35 新エネルギーの導入量

○供給サイドの新エネルギー

F. Y	太陽光発電		風力発電		廃棄物発電+ バイオマス発電		バイオマス 熱利用	太陽 熱利用	廃棄物 熱利用	未利用 エネルギー *	黒液・ 廃材等	合計	TPESに 占める比率
	万kl	万kW	万kl	万kW	万kl	万kW	万kl	万kl	万kl	万kl	万kl	万kl	
1990	0.3	-	0.04	0.1	44	-	N. A.	132	2.7	0.8	477	657	1.2%
1991	0.4	-	0.1	0.3	47	-	N. A.	135	3.2	1.1	490	677	1.3%
1992	0.5	-	0.1	0.3	50	-	N. A.	136	3.6	1.3	478	670	1.2%
1993	0.6	-	0.2	0.5	53	-	N. A.	137	3.6	1.4	462	658	1.2%
1994	0.8	-	0.3	0.5	66	54	N. A.	138	3.5	2.4	449	660	1.1%
1995	1.1	-	0.4	1.0	81	65	N. A.	135	3.8	3.0	472	696	1.2%
1996	1.5	-	0.6	1.4	91	76	N. A.	130	4.4	3.3	477	708	1.2%
1997	2.3	-	0.9	2.2	101	82	N. A.	122	4.6	3.7	493	728	1.2%
1998	3.4	-	1.6	3.8	114	93	N. A.	110	4.4	4.1	457	695	1.2%
1999	5.3	20.9	3.5	8.3	120	98	N. A.	98	4.4	4.1	457	693	1.2%
2000	8.1	33.0	5.9	14.4	120	110	N. A.	89	4.5	4.5	490	722	1.2%
2001	11.0	45.2	12.7	31.3	130	118	N. A.	82	4.5	4.4	446	690	1.2%
2002	15.6	63.7	18.9	46.4	175	162	68.0	74	164.0	4.6	471	991	1.7%
2003	21.0	86.0	27.7	68.1	214	174	79.0	69	161.0	4.2	478	1,054	1.8%
2004	27.7	113.2	37.7	92.6	227	201	122.0	65	165.0	4.6	470	1,119	N. A.
2005	34.7	142.2	44.2	108.5	252	215	142.0	61	149.0	4.9	470	1,159	N. A.
2006	41.7	170.9	60.7	149.0	291	210	156.3	58	150.1	4.7	499	1,262	N. A.
2007	46.9	191.9	68.2	167.5	269	216	197.8	55	151.8	5.0	499	1,293	N. A.
2008	52.4	214.4	75.3	185.0	314	237	175.3	51	148.1	4.6	486	1,307	N. A.
2009	64.2	262.7	89.0	218.6	312	237	170.9	48	146.9	4.5	447	1,282	N. A.
2010年度 導入目標	118	482	134	300	586	450	308		764			1,910	約3%

注) * 雪氷熱利用も含む。

出典: EDMC/エネルギー・経済統計要覧 (2012年版)

1.36 国・地域別人口・面積・GDP(その1)

国(地域)	注釈	世界人口・面積							
		センサス人口(1,000人)				年央推計人口(1,000人)		面積(km ²)	人口密度
		年次	総数	男	女	2005	2010	2010	2010
世界			-	-	-	6,506,649	6,895,889	136,127,000	51
アジア			-	-	-	3,944,992	4,164,252	31,880,000	131
日本	ab	10	128,057	62,328	65,730	12,768	128,057	377,950	343
インド	j	11	*k 1,210,193	* 623,724	* 586,469	1,101,318	* 1,182,105	3,287,263	360
インドネシア	a	10	237,641	119,631	118,010	220,926	...	1,910,931	...
カザフスタン		99	a 14,955	a 7,203	a 7,752	15,147	...	2,724,900	...
韓国	a	05	m 42,279	m 23,624	m 23,655	48,138	48,875	99,897	489
サウジアラビア		04	22,678	12,557	10,121	23,119	...	2,149,690	...
シンガポール		10	5,077	4,266	5,077	712	7,130
タイ	a	00	r 60,916	r 30,015	r 30,901	64,839	67,312	513,120	131
中国		00	ab 1,242,612	af 640,276	af 602,336	1,307,560	...	9,596,961	...
トルコ	as	08	71,517	35,901	35,616	68,582	72,698	783,562	93
パキスタン	t	98	130,580	67,840	62,739	144,367	...	796,095	...
バングラデシュ		01	124,355	64,092	60,264	138,600	...	143,998	...
フィリピン	a	07	* 88,575	85,261	* 94,013	300,000	313
マレーシア	a	00	23,275	11,853	11,421	u 26,477	u 28,250	330,803	85
[その他の地域]									
台湾	ax	00	22,227	11,334	10,893	22,770	23,162	36,008	640
香港		06	6,753	a 6,813	a 7,068	1,104	6,402
北アメリカ			-	-	-	514,792	542,056	24,490,000	22
アメリカ合衆国	a	10	* 308,746	295,753	309,051	9,629,091	32
カナダ	a	06	31,613	15,476	16,137	32,245	* 34,109	9,984,670	3
メキシコ		10	112,337	54,855	57,481	a 103,947	...	1,964,375	...
南アメリカ			-	-	-	371,477	392,555	173,832,000	22
アルゼンチン		10	40,117	19,524	20,593	38,592	40,519	2,780,400	15
ブラジル	cA	10	*a 190,756	*a 93,407	*a 97,349	183,383	193,253	8,514,877	23
ヨーロッパ			-	-	-	730,736	738,199	23,049,000	32
アイスランド	as	00	281	141	140	296	318	103,000	3
アイルランド		06	4,240	2,121	2,119	C 4,131	* 4,474	70,273	64
イギリス		01	58,789	28,580	30,209	60,238	* 62,222	242,900	253
イタリア		01	57,110	27,617	29,493	a 58,607	*a 60,483	301,336	201
ウクライナ		01	48,241	22,316	25,925	47,105	z 45,963	603,500	76
オーストリア	a	01	8,033	3,889	4,144	8,225	8,390	83,871	100
オランダ	a	02	16,105	7,972	8,133	16,320	* 16,615	37,354	445
ギリシャ		01	10,964	5,428	5,536	11,104	...	131,957	...
スイス		00	7,288	3,568	3,720	a 7437	*a 7,826	41,285	190
スウェーデン	as	03	8,976	4,447	4,529	9,030	9,378	450,295	21
スペイン		01	D 40,847	D 20,013	D 20,834	a 43,398	a 46,071	505,992	91
スロバキア		01	5,193	2,503	2,691	a 5,387	a 5,430	49,037	111
チェコ	a	01	10,230	4,982	5,248	10,234	10,520	78,865	133
デンマーク	as	01	5,349	2,644	2,705	5,416	5,545	43,094	129
ドイツ	a	04	G 82,491	G 40,330	G 42,161	82,464	* 81,776	357,114	229
ノルウェー	aF	01	s 4,521	s 2,240	s 2,281	4,623	4,889	323,782	15
ハンガリー		01	10,198	4,851	5,348	a 10,087	*a 10,000	93,027	107
フィンランド	as	00	5,181	2,529	2,652	5,246	H 5,335	H 336,861	16
フランス	aJ	06	61,400	29,715	31,685	61,181	* 62,968	551,500	114
ベルギー	a	01	10,296	5,035	5,261	10,473	* 10,879	30,528	356
ポーランド	aK	02	38,230	18,516	19,714	38,161	38,184	312,679	122
ポルトガル		01	10,356	5,000	5,356	a 10,549	*a 10,637	92,207	115
ルクセンブルク	a	01	440	217	223	465	507	2,586	196
ロシア	a	02	145,167	67,605	77,562	143,114	* 142,938	17,098,242	8
アフリカ			-	-	-	911,120	1,022,234	30,312,000	34
エジプト		06	72,798	37,219	35,579	70,653	* 78,728	1,002,000	79
ナイジェリア		06	140,432	71,345	69,086	133,767	...	923,768	...
南アフリカ		01	44,820	21,434	23,386	47,335	49,991	1,221,037	41
オセアニア			-	-	-	33,532	36,593	8,564,000	4
オーストラリア		06	20,062	9,897	10,165	a 20,395	*a 22,342	7,692,024	3
ニュージーランド		06	4,143	2,021	2,122	a 4,134	a 4,368	270,467	16

[解説]

*: 暫定値または推定値

センサス人口: 原則として、各国が実施した人口センサス(人口に関する全数調査)による「現在人口(de facto population: 居住者か非居住者かを問わず、調査時現在その地域に存在する人数)でとらえるが、「常住人口(de jure population: その地域に通常居住している人数)でとらえている場合には注記した。

なお、現在人口・常住人口いずれの場合にも、外国の軍人・外交官及びその家族を除いている国が多い。

年央推計人口: 7月1日現在の推計人口。推計人口については「センサス人口、推計人口、将来推計人口について」を参照。

面積: 内水面を含む全面積。極地及び居住不可能な島は除く。

人口密度: 面積1平方キロメートル当たりの人口。

- a 常住人口。
- b 「センサス人口」及び「年央推計人口」は総務省統計局「平成22年国勢調査人口等基本集計結果」及び「平成17年国勢調査 第1次基本集計結果」による。
- c 「面積」は国土交通省国土院「全国都道府県市区町村別面積調」による。人口密度算出に用いた面積には齒舞島、色丹島、国後島、択捉島、及び竹島を除く。
- d 遊牧民を除く。
- e 12月31日現在。
- f 一部地域を除く。
- g ジャム・カシミールを除く。
- h 性別不明者を除く。
- i 調査時に国内にいない居住者を除く。
- j 学生は現在人口。
- k 登録人口
- l ジャム・カシミールを含む。
- m 6月30日現在。
- n 「センサス人口」は台湾行政院ホームページによる。センサス人口以外は台湾行政院「Taiwan Statistical Data Book 2009」による。「年央推計人口」は年末人口で、外国人を除く。
- o 1月1日現在。
- p 先住民を除く。
- q 4月15日現在。
- r 短期滞在者を除く。
- s コソボを除く。
- t マイクロセンサス結果。
- u オークランド諸島を除く。
- v 大使館及び領事館以外に住む外国の外交官を含む。
- w 外国人を除き、一時的に国外にいる自国民を含む。

出典: 総務省統計局「世界の統計 2012」

1.36 国・地域別 人口・面積・GDP (その2)

国(地域)	注釈	国内総生産							
		国内総生産(100万米ドル)				1人当たり(米ドル)			
		2005	2008	2009	2010	2005	2008	2009	2010
アジア									
日本	a	4,578,144	4,860,796	5,044,388	5,503,527	35,835	37,961	39,399	42,983
インド		837,299	1,283,209	1,353,215	1,722,328	734	1,078	1,120	1,406
インドネシア		285,869	510,229	539,356	707,448	1,258	2,172	2,272	2,949
韓国		844,866	931,405	834,060	1,014,369	17,959	19,512	17,389	21,052
サウジアラビア		315,583	476,305	372,663	434,666	13,127	18,203	13,901	15,836
シンガポール		125,429	189,384	183,332	222,699	29,402	39,685	37,069	43,783
タイ		176,352	272,578	263,711	318,850	2,644	3,993	3,838	4,613
中国		2,283,671	4,531,831	5,050,543	5,739,358	1,777	3,472	3,850	4,354
トルコ		482,986	730,325	614,570	734,440	7,088	10,297	8,554	10,095
パキスタン		109,213	145,478	155,716	174,150	688	869	913	1,003
バングラデシュ		57,628	79,568	89,050	99,689	410	547	606	670
フィリピン		103,072	174,195	168,335	199,591	1,205	19,352	1,836	2,140
香港		177,772	215,365	209,285	224,459	26,105	31,093	29,949	31,824
マレーシア		137,954	222,574	192,917	237,797	5,286	8,093	6,902	8,373
北アメリカ									
アメリカ合衆国		12,564,300	14,219,300	13,863,600	14,447,100	42,330	46,622	45,058	46,546
カナダ		1,133,757	1,502,678	1,337,577	1,577,040	35,119	45,088	39,720	46,361
メキシコ		846,095	1,091,981	879,099	1,032,224	7,946	9,871	7,847	9,101
南アメリカ									
アルゼンチン		183,196	328,468	308,740	370,263	4,736	8,271	7,706	9,162
ブラジル		882,044	1,653,353	1,593,018	2,088,966	4,743	8,632	8,243	10,716
ヨーロッパ									
アイスランド		16,286	16,851	12,113	12,574	54,884	54,241	38,389	39,278
アイルランド		203,280	263,654	223,098	206,600	48,888	60,570	50,564	46,220
イギリス		2,280,538	2,635,954	2,171,385	2,253,552	37,881	43,022	35,220	36,327
イタリア		1,777,694	2,296,498	2,111,157	2,051,290	30,299	38,344	35,041	33,877
オーストリア		304,984	414,174	381,775	379,047	37,048	49,650	45,614	45,159
オランダ		638,471	870,812	793,430	779,310	39,157	52,766	47,915	46,910
ギリシャ		240,076	341,188	321,795	301,065	21,468	30,216	28,411	26,504
スイス		372,477	503,215	492,261	527,920	50,233	66,447	64,591	68,880
スウェーデン		370,580	486,159	403,613	458,725	41,042	52,632	43,347	48,906
スペイン		1,130,170	1,593,913	1,464,088	1,407,322	26,044	35,306	32,080	30,543
チェコ		130,066	225,427	196,151	197,674	12,726	21,723	18,789	18,839
デンマーク		257,676	341,467	308,925	309,866	47,546	62,115	55,915	55,830
ドイツ		2,766,254	3,623,688	3,298,634	3,280,334	33,514	43,937	40,029	39,857
ノルウェー		302,013	445,193	370,671	413,056	65,324	93,157	76,680	84,589
ハンガリー		110,322	154,234	126,632	128,629	10,937	15,390	12,660	12,884
フィンランド		195,626	271,947	240,701	238,731	37,302	51,153	45,062	44,502
フランス		2,136,555	2,831,795	2,624,503	2,559,850	34,002	44,245	40,773	39,546
ベルギー		377,253	507,020	472,878	469,347	36,225	47,822	44,356	43,815
ポーランド		303,912	529,391	430,546	469,393	7,963	13,852	11,256	12,263
ポルトガル		191,176	251,925	234,199	228,859	18,132	23,689	21,976	21,438
ルクセンブルク		37,659	57,768	51,945	53,330	82,370	118,673	104,384	105,095
ロシア		764,016	1,660,848	1,221,989	1,479,823	5,311	11,601	8,542	10,351
アフリカ									
エジプト		94,461	164,844	187,978	215,272	1,273	2,105	2,358	2,654
チュニジア		32,272	44,815	43,528	44,252	3,256	4,373	4,200	4,222
南アフリカ		247,052	275,279	282,754	363,704	5,169	5,582	5,683	7,255
オセアニア									
オーストラリア		764,765	1,052,897	1,001,935	1,271,945	37,482	48,941	45,746	57,119
ニュージーランド		113,058	130,426	117,365	141,406	27,348	30,489	27,151	32,372

〔解説〕

a 内閣府経済社会総合研究所ホームページ「平成21年度 国民経済計算確報」による。

出典：総務省統計局「世界の統計 2012」

1章 社会經濟一般

海外基本指標

1.37 世界人口推移

年次	世界 (100万人)	州別内訳						先進国 (%)	開発 途上国 (%)	日本 a (1,000人)	年平均 増加率 (%)	
		アジア	北アメリカ	南アメリカ	ヨーロッパ	アフリカ	オセアニア				世界	日本
1950	2,532	1,403	227	112	547	230	13	32.0	68.0	84,115
1955	2,773	1,542	250	129	575	256	14	31.1	68.9	90,077	1.8	1.4
1960	3,038	1,708	277	148	604	287	16	30.1	69.9	94,302	1.8	0.9
1965	3,333	1,886	303	169	634	324	17	28.9	71.1	99,209	1.9	1.0
1970	3,696	2,135	326	191	656	368	20	27.2	72.8	104,665	2.1	1.1
1975	4,076	2,393	350	215	676	420	21	25.7	74.3	111,940	2.0	1.4
1980	4,453	2,638	376	241	693	483	23	24.3	75.7	117,060	1.8	0.9
1985	4,863	2,907	401	268	707	555	25	22.9	77.1	121,049	1.8	0.7
1990	5,306	3,199	429	296	720	635	27	21.6	78.4	123,611	1.8	0.4
1995	5,726	3,470	457	322	727	721	29	20.4	79.6	125,570	1.5	0.3
1996	5,807	3,522	463	327	728	738	29	20.2	79.8	125,859	b 1.4	b 0.2
1997	5,887	3,573	469	332	727	756	30	20.0	80.0	126,157	b 1.4	b 0.2
1998	5,966	3,623	475	337	727	774	30	19.8	80.2	126,472	b 1.3	b 0.2
1999	6,045	3,671	481	342	727	792	31	19.6	80.4	126,667	b 1.3	b 0.2
2000	6,123	3,719	487	347	727	811	31	19.4	80.6	126,926	b 1.3	b 0.2
2001	6,200	3,766	493	352	727	830	32	19.2	80.8	127,316	b 1.3	b 0.3
2002	6,277	3,811	499	357	728	850	32	19.1	80.9	127,486	b 1.2	b 0.1
2003	6,353	3,856	504	362	728	870	32	18.9	81.1	127,694	b 1.2	b 0.2
2004	6,430	3,901	509	367	730	890	33	18.8	81.2	127,787	b 1.2	b 0.1
2005	6,507	3,945	515	371	731	911	34	18.6	81.4	127,768	b 1.2	b -0.0
2006	6,584	3,989	520	376	732	932	34	18.5	81.5	127,901	b 1.2	b 0.1
2007	6,662	4,033	526	380	734	954	35	18.3	81.7	128,033	b 1.2	b 0.0
2008	6,740	4,077	531	384	735	976	35	18.2	81.8	128,084	b 1.2	b -0.0
2009	6,818	4,121	537	388	737	999	36	18.1	81.9	128,032	b 1.2	b -0.0
2010	6,896	4,164	542	393	738	1,022	37	17.9	82.1	128,057	b 1.1	b 0.0
将来推計												
2011	6,974	4,207	548	397	739	1,046	37	17.8	82.2	127,753	b 1.1	b -0.2
2015	7,284	4,375	569	413	742	1,145	39	17.2	82.8	126,597	1.1	-0.2
2020	7,657	4,566	595	431	744	1,278	42	16.6	83.4	124,100	1.0	-0.4
2025	8,003	4,730	619	448	744	1,417	45	16.1	83.9	120,659	0.9	-0.6
2030	8,321	4,868	642	461	741	1,562	47	15.6	84.4	116,618	0.8	-0.7
2035	8,612	4,978	662	472	737	1,713	49	15.1	84.9	112,124	0.7	-0.8
2040	8,874	5,061	680	480	732	1,870	51	14.7	85.3	107,276	0.6	-0.9
2045	9,106	5,115	696	486	726	2,030	53	14.4	85.6	102,210	0.5	-1.0
2050	9,306	5,142	710	488	719	2,192	55	14.1	85.9	97,076	0.4	-1.0

【解説】

国連人口部による各掲載年の7月1日現在の推計人口及び将来推計人口の中位推計値。世界、先進国及び開発途上国の他、2010年における人口が多い国を中心に掲載した。

世界の人口：国際連合人口部による各掲載年の7月1日現在の推計人口。国連では確認に推計しており、2010年の推計値である。

先進国：日本、アメリカ合衆国、カナダ、ヨーロッパ、オーストラリア及びニュージーランド。

開発途上国：先進国を除く全地域。すなわち、アジア（日本を除く）、北アメリカ（アメリカ合衆国及びカナダを除く）、南アメリカ、アフリカ、及びオセアニア（オーストラリア及びニュージーランドを除く）。

日本の人口：1950～2010年のうち、国勢調査年（西暦の末尾が0又は5の年）は国勢調査人口、それ以外の年は推計人口。

2011～2050年は、国立社会保障・人口問題研究所による将来推計人口の中位推計値。

年平均増加率：1955～95年及び2015～2050年は、5年間の幾何平均により年平均増加率を算出した。

年平均増加率：1955～95年及び2010～2050年は、5年間の幾何平均により年平均増加率を算出した。

a 総務省統計局「平成12年国勢調査最終報告書 日本の人口（資料編）」、「平成22年国勢調査人口等基本集計結果」及び国立社会保障・人口問題研究所「日本の将来推計人口（平成24年1月推計）」による。

出典：総務省統計局「世界の統計 2012」

1.38 主要都市人口

(単位：1,000人)

国(地域)・都市	人口	国(地域)・都市	人口	国(地域)・都市	人口
ア ジ ア					
日本(10) a		香港(ホンコン)(10)c	7,068	チリ(10)	
◎東京都 b	8,946	深圳(シェンチェン)	7,009	◎サンティアゴ	6,045
横浜市	3,689	東莞(トンクワン)	6,446	ブラジル(10) *a	
大阪市	2,665	瀋陽(シェンヤン)	5,305	◎ブラジリア	2,482
名古屋市	2,264	西安(シーアン)	4,482	サンパウロ	11,152
札幌市	1,914	成都(チョントウ)	4,334	リオデジャネイロ	6,320
神戸市	1,544	南京(ナンキン)	3,624	サルバドール	2,675
京都市	1,474	哈爾濱(ハルビン)	3,482	フォルタレザ	2,452
福岡市	1,464	大連(ターリエン)	3,245	ペロオリゾンテ	2,375
川崎市	1,426	長春(チャンチュン)	3,226	ペルー(07)	
さいたま市	1,222	昆明(クンミン)	3,035	◎リマ	8,473
広島市	1,174	済南(チーナン)	3,000	ヨ ー ロ ッ パ	
仙台市	1,046	貴陽(クイヤン)	2,985	イギリス(01)	
アゼルバイジャン(09) c		淄博(ツーポー)	2,817	◎ロンドン g	8,278
◎バクー	2,052	[台湾] 台北(タイペイ) (10)	2,619	イタリア(09) ac	
イラン(06) a		cf		◎ローマ	2,734
◎テヘラン	7,088	トルコ(09) c		ウクライナ(09) ac	
インド(01)		◎アンカラ d	3,953	◎キエフ	2,724
◎ニューデリー	302	イスタンブール d	10,823	スペイン(08) ac	
ムンバイ	11,978	イズミル d	2,584	◎マドリッド	3,213
デリー d	9,879	パキスタン(98)		ドイツ(99) ac	
コルカタ d	4,573	◎イスラマバード	529	◎ベルリン	3,387
バンガロール	4,301	カラチ	9,339	フランス(99) ad	
チェンナイ	4,344	ラホール	5,143	◎パリ	2,126
アーメダバード	3,520	ファイサラバード	2,009	ロシア(09) ac	
ハイデラーバード	3,637	バンガラデシュ(01) d		◎モスクワ	10,536
ブネー	2,538	◎ダッカ	5,334	サンクトペテルブルク	4,591
カーンプル	2,551	フィリピン(00) a		ア フ リ カ	
スラト	2,434	◎マニラ	1,581	エジプト(10) *c	
ジャイプル	2,323	ケソンシティ	2,174	◎カイロ	7,249
ラクナウ	2,186	ベトナム(92) c		エチオピア(02) c	
ナーグプル	2,052	◎ハノイ	1,074	◎アディスアベバ	2,646
インドネシア(10) ae		ホーチミン	3,016	ガーナ(09)	
◎ジャカルタ	9,608	マレーシア(10) ac		◎アクラ	2,264
スラバヤ	2,765	◎クアラルンプール	1,626	カメルーン(05) a	
バンドン	2,395	北 ア メ リ カ		◎ヤウンデ	1,818
ウズベキスタン(01) c		アメリカ合衆国(09) ac		ケニア(09) *c	
◎タシケント	2,137	◎ワシントンD.C.	600	◎ナイロビ	3,138
韓国(09) ac		ニューヨーク	8,392	ナイジェリア(91)	
◎ソウル	10,039	ロサンゼルス	3,832	◎アブジャ	107
釜山(プサン)	3,446	シカゴ	2,851	ラゴス	5,195
仁川(インチョン)	2,661	カナダ(10) ace		カノ	2,167
北朝鮮(08) a		◎オタワ	1,239	モロッコ(07) c	
◎平壤(ピョンヤン)	2,581	トロント	5,741	◎ラバト	642
サウジアラビア(04)		キューバ(10) ac		カサブランカ e	2,995
◎リヤド	4,087	◎ハバナ	2,142	オ セ ア ニ ア	
ジッダ	2,801	ドミニカ共和国(10) c		オーストラリア(09) acd	
シリア(08) c		◎サントドミンゴ	1,112	◎キャンベラ	352
◎ダマスカス	1,680	メキシコ(10) ace		シドニー	4,504
アレppo	4,337	◎メキシコシティ	8,851	メルボルン	3,996
シンガポール(10) c		グアダハラ	1,495		
シンガポール	5,077	モンテレー	1,136		
タイ(10) acd		プエブラデサラゴサ	1,434		
◎バンコク	6,876	南 ア メ リ カ			
中国(00) a		アルゼンチン(10)			
◎北京(ペキン)	11,510	◎ブエノスアイレス	13,043		
上海(シャンハイ)	14,349	エクアドル(10) c			
重慶(チョンチン)	9,692	◎キト	1,620		
広州(クワンチョウ)	8,525	グアヤキル	2,287		
武漢(ウーハン)	8,313	コロンビア(10) cd			
天津(ティエンチン)	7,499	◎ボゴタ	7,364		
		メデリン	2,343		
		カリ	2,245		

【解説】
 国により市域の範囲が異なるが、原則として、近郊地域は含まない。首都については都市名の左に◎を付した。
 各国が実施した人口センサスによる「現在人口」でとらえるが、「推計人口」あるいは「常住人口」でとらえている場合には注記した。
 注) 国(地域)名の右の()内は調査年である。

a 常住人口。日本は総務省統計局「平成22年 国勢調査」による。 b 特別区部。 c 推計人口。 d 近郊地域を含む。 e 標本調査結果。 f 台湾の人口は、台湾行政院ホームページによる。 g 大ロンドン。

出典：総務省統計局「世界の統計 2012」

1.39 各国の主な環境関連データ¹⁾

	カナダ	メキシコ	米国	日本	韓国	オーストラリア	ニュージーランド	オーストリア	チェコ	デンマーク	フィンランド	フランス	ドイツ	ギリシャ	ハンガリー
土地															
総面積(千km ²)	9,985	1,964	9,832	378	100	7,741	268	84	79	43	338	549	357	132	93
主要保護地域(総面積に占める%) ²⁾	5.2	5.8	3.8	9.1	6.7	8.5	28.9	28.0	15.8	14.9	9.3	21.6	61.8	22.6	5.6
窒素肥料投入量(t/農地面積km ²)	2.1	1.0	2.7	9.4	20.8	0.2	2.1	2.5	8.0	7.1	7.5	6.5	9.3	1.7	4.8
農業投入量(t/農地面積km ²)	0.05	—	0.08	1.29	1.29	—	—	0.11	0.11	0.12	0.07	0.24	0.19	0.13	0.17
家畜密度(羊換算頭数/農地面積km ²)	139	252	171	793	1,452	60	808	500	245	835	321	469	650	219	159
森林															
森林面積(総面積に占める%)	34.1	33.4	33.2	68.5	64.1	19.6	31.4	47.1	34.4	12.8	72.9	29.0	31.8	30.0	22.3
森林資源活用量(収量/生育量)	…	…	…	0.2	1.0	…	0.7	0.6	…	…	0.7	…	1.0	…	…
木材輸入量(米ドル/人口1人当たり) ³⁾	1.6	0.5	1.7	5.9	4.4	8.8	5.7	1.0	0.8	6.2	1.5	5.5	2.9	3.3	—
絶滅のおそれのある種															
哺乳動物(確認されている種の数に占める%)	20.3	31.8	16.8	23.3	7.4	24.4	19.0	26.7	20.0	22.0	10.8	19.0	34.4	25.2	37.8
鳥類(確認されている種の数に占める%)	9.8	16.2	11.7	13.1	5.2	13.2	19.6	27.3	50.0	16.3	13.3	19.2	35.6	14.1	14.5
魚類(確認されている種の数に占める%)	29.6	27.6	31.7	36.0	8.9	0.9	25.9	46.4	41.5	15.8	11.8	36.1	30.1	31.8	43.2
水															
取水量(年間合計取水可能量に占める%)	1.1	17.8	19.5	20.1	40.3	3.6	1.6	4.1	12.2	4.0	2.1	17.0	17.2	13.2	4.9
公共下水処理(人口に対する普及率%)	86.4	40.2	68.2	73.7	88.8	…	80.0	92.7	75.5	89.6	80.0	80.1	94.4	66.8	56.9
漁獲量(世界の総漁獲量に占める%)	1.1	1.7	5.0	4.6	2.1	0.2	0.5	—	—	0.8	0.2	0.5	0.3	0.1	—
大気															
硫黄酸化物排出量(kg/人)	43.9	…	27.8	6.0	8.3	118.7	17.0	2.5	16.5	2.7	11.0	4.8	5.5	37.9	8.0
(kg/GDP千米ドル) ⁴⁾	1.3	…	0.7	0.2	0.3	3.4	0.7	0.1	0.7	0.1	0.4	0.2	0.2	1.5	0.5
増加率(%) (2000~2009)	-36.0	…	-42.0	-17.0	-18.0	10.6	5.0	-35.0	-34.0	-50.0	-27.0	-52.0	-32.0	-14.0	-84.0
窒素酸化物排出量(kg/人)	60.1	…	43.3	14.0	24.5	76.8	35.0	22.3	23.9	23.8	28.9	17.8	16.7	33.3	16.6
(kg/GDP千米ドル) ⁴⁾	1.7	…	1.0	0.5	1.0	2.2	1.4	0.6	1.1	0.7	0.9	0.6	0.5	1.3	1.0
増加率(%) (2000~2009)	-19	…	-35	-16	6	10	14	-9	-22	-34	-27	-29	-28	3	-10
二酸化炭素排出量(t/人) ⁵⁾	15.4	3.7	16.9	8.6	10.6	18.0	7.3	7.6	10.5	8.5	10.3	5.7	9.2	8.0	4.8
(t/GDP千米ドル) ⁴⁾	0.40	0.30	0.40	0.30	0.40	0.50	0.30	0.20	0.50	0.30	0.30	0.20	0.30	0.30	0.30
増加率(%) (2000~2009)	-2.3	14.4	-8.8	-7.7	17.8	16.6	2.4	2.6	-9.9	-7.6	1.6	-6.0	-9.3	3.2	-11.1
廃棄物															
産業廃棄物 (kg/GDP千米ドル) ^{4) 6)}	…	…	…	40.0	30.0	10.0	10.0	…	30.0	10.0	100.0	50.0	20.0	…	30.0
一般廃棄物 (kg/人) ⁷⁾	390	360	720	380	390	600	580	580	310	830	480	530	590	480	430
核廃棄物(t/一次エネルギー総供給量(重油換算百万t))	6.2	0.1	0.9	1.4	2.9	—	—	—	1.9	—	2.0	4.3	0.9	—	1.9

	アイスランド	アイルランド	イタリア	ルクセンブルク	オランダ	ノルウェー	ポーランド	ポルトガル	スロバキア	スペイン	スウェーデン	スイス	トルコ	英国	OECD*
土地															
総面積(千km ²)	103	70	301	3	42	324	313	92	49	505	450	41	784	244	36,138
主要保護地域(総面積に占める%) ²⁾	22.1	1.1	9.3	20.7	19.8	14.0	24.6	8.3	24.7	8.4	11.1	32.8	1.6	27.8	7.8
窒素肥料投入量(t/農地面積km ²)	0.5	8.7	4.4	12.8	11.8	9.6	8.9	2.6	6.5	2.8	4.6	3.3	3.6	5.9	2.2
農業投入量(t/農地面積km ²)	—	0.07	0.59	—	0.56	0.07	0.09	0.44	0.20	0.15	0.07	0.09	—	0.15	0.07
家畜密度(羊換算頭数/農地面積km ²)	58	1,123	407	991	1,995	852	312	399	212	309	396	783	246	558	193
森林															
森林面積(総面積に占める%)	0.3	10.6	30.8	33.5	10.8	32.7	30.6	37.7	40.2	36.1	68.7	30.9	14.6	11.9	30.1
森林資源活用量(収量/生育量)	…	0.9	…	…	…	0.4	0.5	…	…	…	…	…	…	0.5	…
木材輸入量(米ドル/人口1人当たり) ³⁾	1.4	3.7	3.7	3.6	21.1	2.5	1.0	8.8	0.4	2.2	0.7	0.6	1.2	1.9	3.1
絶滅のおそれのある種															
哺乳動物(確認されている種の数に占める%)	—	1.8	40.7	51.6	25.0	18.2	12.4	26.2	21.7	13.3	18.3	32.9	14.3	7.9	…
鳥類(確認されている種の数に占める%)	44.0	24.1	18.4	34.8	20.7	14.5	7.6	33.3	14.0	26.9	17.5	35.7	3.7	2.4	…
魚類(確認されている種の数に占める%)	—	33.3	35.1	27.9	60.0	—	28.6	62.9	24.1	51.4	10.9	43.6	11.1	11.1	…
水															
取水量(年間合計取水可能量に占める%)	0.1	2.3	24.0	2.9	11.8	0.8	18.3	12.4	0.8	29.2	1.4	5.0	17.3	12.0	10.5
公共下水処理(人口に対する普及率%)	57.0	62.8	93.8	94.8	99.4	78.6	64.2	70.0	57.9	92.0	86.0	96.7	46.1	97.0	75.0
漁獲量(世界の総漁獲量に占める%)	1.4	0.3	0.3	—	0.5	2.7	0.2	0.3	—	1.0	0.3	—	0.6	0.7	29.5
大気															
硫黄酸化物排出量(kg/人)	239.9	7.3	3.9	6.3	2.3	3.3	22.6	7.7	11.8	9.4	3.2	1.7	11.2	6.5	16.1
(kg/GDP千米ドル) ⁴⁾	7.1	0.2	0.1	0.1	0.1	0.1	1.4	0.4	0.6	0.3	0.1	—	1.0	0.2	0.5
増加率(%) (2000~2009)	119.0	-77.0	-69.0	…	-48.0	-42.0	-43.0	-73.0	-50.0	-71.0	-28.0	-27.0	-44.0	-68.0	-40.0
窒素酸化物排出量(kg/人)	74.6	19.6	16.5	38.5	15.6	37.4	21.5	23.8	15.5	23.2	16.2	10.7	19.8	17.8	25.6
(kg/GDP千米ドル) ⁴⁾	2.2	0.5	0.6	0.5	0.4	0.8	1.3	1.1	0.8	0.9	0.5	0.3	1.7	0.5	0.9
増加率(%) (2000~2009)	-12	-35	-31	16	-31	-15	-2	-19	-21	-23	-29	-23	38	-39	-25
二酸化炭素排出量(t/人) ⁵⁾	6.3	8.8	6.5	20.2	10.7	7.7	7.5	5.0	6.1	6.2	4.5	5.5	3.6	7.6	9.9
(t/GDP千米ドル) ⁴⁾	0.20	0.20	0.20	0.30	0.30	0.20	0.50	0.20	0.30	0.20	0.10	0.10	0.30	0.20	0.30
増加率(%) (2000~2009)	-6.5	-3.4	-8.6	24.4	2.3	11.2	-1.4	-10.6	-11.2	-0.2	-20.9	-0.3	27.8	-11.1	-4.7
廃棄物															
産業廃棄物 (kg/GDP千米ドル) ^{4) 6)}	—	30.0	20.0	20.0	30.0	20.0	90.0	40.0	80.0	20.0	100.0	—	20.0	20.0	40.0
一般廃棄物 (kg/人) ⁷⁾	550	660	540	710	610	470	320	520	300	560	480	710	390	540	540
核廃棄物(t/一次エネルギー総供給量(重油換算百万t))	—	—	—	—	0.1	—	—	—	3.4	0.8	4.7	2.3	—	1.8	1.4

… 不明 - 0または微量

- データは最新の公表値による。暫定値及び事務局推定値を含む。
部分集計値は下線付き。処理上の定義の相違により、各国間の比較可能性は限定される。
- IUCNの管理区分 I ~ IV 及び IUCN による区分割当てのない保護地域；国家により分類は異なる場合がある。
- 非OECD熱帯諸国からのコルク及び木材輸入。
- GDPは2005年価格及び購買力換算。
英国：農業 絶滅のおそれのある種：グレート・ブリテン、取水及び公共下水処理：イングランド及びウェールズ
- 二酸化炭素はエネルギー由来排出量のみ；セクター別アプローチ：国際船舶及び航空機用燃料は除く。
- 廃棄物は製造業のみ
- カナダ、ニュージーランド：家庭廃棄物のみ
- 一次エネルギー総供給量(重油換算百万t)当たりの原子力発電所の使用済燃料由来の廃棄物(重金属換算t)

出典：OECD Environmental Data Compendium

環境統計集 平成25年版

1.40 国・地域別輸出入総額

(単位：100万米ドル)

国(地域)	貿易方式	輸 出			輸 入		
		2008	2009	2010	2008	2009	2010
世界		15,163,562	11,658,905	14,151,329	15,417,457	11,761,350	14,173,627
アジア							
日本	G	782,052	580,719	769,839	762,629	550,550	692,434
インド a	G	194,816	164,912	221,407	321,026	257,200	328,359
インドネシア	S	139,605	119,646	157,823	127,454	93,802	132,099
カザフスタン	G	71,971	43,196	57,244	38,452	28,409	24,024
韓国	G	422,007	361,614	466,384	435,275	322,843	425,212
サウジアラビア	S	313,427	192,296	251,149	115,133	95,544	97,078
シンガポール	G	338,176	269,832	351,867	319,781	245,785	310,791
タイ	S	175,897	151,986	195,375	178,680	134,827	184,591
中国	S	1,428,660	1,201,790	1,578,270	1,131,620	1,004,170	1,396,200
トルコ	S	132,027	102,143	113,981	201,964	140,928	185,542
パキスタン	G	20,323	17,523	21,409	42,326	31,648	37,783
バングラデシュ	G	11,777	12,443	14,195	22,473	20,631	26,071
フィリピン	G	49,205	38,308	51,432	60,492	45,743	58,229
香港	G	362,675	318,510	390,174	388,505	347,311	433,193
マレーシア	G	209,668	157,483	19,880	164,410	123,693	164,734
北アメリカ							
アメリカ合衆国 b	G	1,301,110	1,056,750	1,277,580	2,169,490	1,605,300	1,968,120
カナダ e	G	452,170	313,981	386,011	407,165	320,287	390,526
メキシコ ce	G	291,827	229,683	298,138	310,561	234,385	301,482
南アメリカ							
アルゼンチン	S	70,588	56,065	62,240	57,413	39,105	42,981
ブラジル	G	197,942	152,995	201,915	182,377	133,673	191,464
ヨーロッパ							
アイスランド	G	5,191	4,057	4,605	5,614	3,604	3,920
アイルランド	G	126,144	117,092	118,293	82,658	62,595	60,597
イギリス	G	468,244	356,516	410,176	641,303	485,238	561,511
イタリア	S	544,962	406,686	447,463	563,436	414,723	486,598
オーストリア	S	173,394	130,791	144,645	176,174	136,081	150,326
オランダ	S	541,398	431,839	492,267	495,043	382,268	440,619
ギリシャ	S	25,651	20,469	20,919	89,681	67,775	50,694
スイス	S	191,810	166,847	185,774	173,683	147,894	166,910
スウェーデン	G	183,907	131,043	158,114	168,993	120,056	148,473
スペイン	S	277,695	220,848	246,274	417,049	290,744	315,548
スロバキア	S	70,982	55,549	64,694	74,034	54,807	67,719
チェコ	S	146,406	113,175	132,142	142,172	105,256	125,697
デンマーク	S	116,069	92,843	96,482	109,158	81,926	84,586
ドイツ	S	1,451,390	1,120,666	1,271,352	1,186,681	926,154	1,068,054
ノルウェー	G	172,621	120,880	131,395	90,293	69,292	77,252
ハンガリー j	S	107,466	84,586	94,759	106,380	78,034	87,612
フィンランド	G	96,890	62,859	69,989	92,160	60,822	68,559
フランス	S	608,571	474,911	512,901	715,189	556,943	601,131
ベルギー	S	473,636	370,131	410,387	467,636	353,246	390,578
ポーランド	S	168,674	136,786	155,796	204,873	149,723	173,752
ポルトガル	S	57,565	44,343	48,742	94,726	71,729	75,590
ルクセンブルク	S	17,590	12,786	14,155	25,514	18,652	20,620
ロシア	G	467,581	301,656	397,668	267,101	167,411	229,655
アフリカ							
エジプト dk	G	26,246	23,062	26,438	48,775	44,946	52,923
ナイジェリア	G	80,615	53,000	79,000	42,378	33,906	37,000
南アフリカ e	G	84,488	62,627	81,822	94,901	64,439	80,131
オセアニア							
オーストラリア	G	187,249	153,884	212,358	200,564	165,470	201,641
ニュージーランド	G	30,582	24,931	31,401	34,374	25,578	30,621

〔解説〕

各国(地域)の輸出入額のドル建て表示。

貿易方式：保税倉庫に入れられた品物の記録方式により、一般的に「一般貿易方式」又は「特別貿易方式」が用いられる。

本表では「一般貿易方式」を「G」、「特別貿易方式」を「S」と表記した。各方式の定義は次のとおりである。

なお、輸送の途中で、ある国を通過しただけ、又は積み替えられただけの商品は、輸出にも輸入にも計上されない。

一般貿易方式：

輸出…(1)国産品(全部又は一部が国内で生産・加工された商品)の輸出、(2)市場に流通していた外国商品の再輸出、(3)保税倉庫、無税地域に保管されていた外国商品の再輸出の合計。

輸入…(1)国内での消費・加工を目的とする外国商品の輸入、(2)外国商品の保税倉庫・無税地域への搬入の合計。

特別貿易方式：

輸出…(1)国産品(全部又は一部が国内で生産・加工された商品)の輸出、(2)市場に流通していた外国商品の再輸出の合計。

輸入…(1)国内での消費・加工を目的とする商品の輸入、(2)国内での消費を目的とする外国商品の保税倉庫・無税地域からの搬入の合計。

輸出額：FOB価格(free on board:本船渡し価格)。FOBとは、本船に約定品を積み込むまでの費用を売り手が負担する取引条件のこと。

輸入額：CIF価格(cost, insurance and freight:保険料・運賃込み価格)。CIFとは、本船に約定品を積み込むまでの費用、仕向け港までの運賃及び保険料を売り手が負担する取引条件のこと。

a 軍需品、船舶及び航空機等を除く。 b プエルトリコ及び米領バージン諸島との貿易は含むが、他の米領(グアム、米領サモア等)との貿易は除く。

c 保税倉庫からの品物の貿易を除く。 d 2007年及び2008年は特別貿易方式。 e 「輸入」はFOB価格。 f 加工区内での貿易を除く。 g 一部の油脂

及び化学製品を除く。 j 再輸出を除く。 k 「輸入」は公定価格以外の石油の輸入を除く。「輸出」は国内輸出を含む。

出典：総務省統計局「世界の統計 2012」

1.41 国・地域別エネルギーバランス（生産量・消費量）（その1）

国（地域）	年次	一次エネルギーの生産量（単位：石油換算1,000t）					最終エネルギーの消費量（単位：石油換算1,000t）					
		総計	固形	液体	天然ガス	一次電力	総計	1人当たり (kg)	固形	液体	ガス	電力
世界	06	10,429,797	3,201,877	4,000,586	2,702,529	524,805	9,587,194	1,450	3,165,540	3,238,423	2,658,155	524,976
	07	10,621,240	3,331,713	4,003,457	2,760,773	525,298	9,840,286	1,470	3,291,230	3,247,699	2,775,140	526,218
	08	10,897,065	3,438,450	4,040,920	2,875,920	541,775	10,020,789	1,480	3,364,956	3,259,641	2,853,534	542,658
アジア	06	4,366,811	1,780,962	1,706,179	750,037	129,633	3,860,710	964	1,890,744	1,099,090	741,163	129,713
	07	4,532,876	1,904,298	1,697,260	801,539	129,779	4,058,375	1,001	2,012,889	112,787	803,121	129,577
	08	4,744,339	1,996,018	1,752,314	858,256	137,750	4,215,828	1,029	2,108,133	1,113,770	856,224	137,701
日本	06	39,341	-	726	3,547	35,069	415,387	3,259	111,268	182,966	86,085	35,069
	07	35,346	-	784	3,974	30,589	422,710	3,318	116,222	183,600	92,299	30,589
	08	34,749	-	779	3,957	30,013	406,113	3,190	113,491	169,566	93,043	30,013
アラブ首長国連	06	181,507	-	136,096	45,411	-	50,464	11,923	-	10,378	40,086	-
	07	181,652	-	133,959	47,693	-	57,327	13,137	-	10,878	46,449	-
	08	183,748	-	136,959	46,789	-	64,898	14,470	-	11,416	53,482	-
イラン	06	317,881	1,070	214,023	101,215	1,573	175,135	2,447	1,357	70,505	101,720	1,553
	07	323,672	1,144	216,679	104,291	1,559	179,680	2,481	1,772	71,602	104,805	1,501
	08	323,346	1,113	213,410	108,392	431	188,323	2,569	1,649	75,828	110,604	243
インド	06	330,977	257,109	38,468	24,006	11,395	406,886	355	278,181	93,069	24,006	11,631
	07	348,940	272,957	38,571	25,585	11,827	436,736	374	302,255	96,645	25,585	12,252
	08	370,389	293,288	38,175	27,830	11,096	467,513	396	326,448	101,660	27,830	11,575
インドネシア	06	251,272	137,493	47,791	64,588	1,400	111,696	503	28,798	53,616	27,881	1,400
	07	273,949	157,767	50,988	63,619	1,574	117,414	523	33,272	54,854	27,713	1,574
	08	283,155	166,794	49,417	65,240	1,705	128,449	565	45,077	52,382	29,285	1,705
カザフスタン	06	133,379	42,271	65,850	24,591	668	62,199	4,066	30,318	10,291	20,858	740
	07	141,513	45,192	68,067	27,552	703	71,089	4,614	33,707	10,455	26,254	673
	08	153,869	50,966	71,626	30,636	641	78,906	5,084	36,836	10,804	30,599	668
韓国	06	15,076	1,210	87	517	13,262	154,799	3,241	52,521	57,039	31,978	13,262
	07	14,605	1,328	111	405	12,762	159,808	3,332	56,232	56,138	34,676	12,762
	08	15,403	1,276	166	441	13,520	163,951	3,405	62,951	51,904	35,576	13,520
クウェート	06	149,673	-	136,936	12,737	-	26,606	9,575	-	13,869	12,737	-
	07	145,663	-	133,262	12,400	-	26,561	9,316	-	14,160	12,400	-
	08	151,864	-	138,940	12,924	-	27,753	9,507	-	14,829	12,924	-
サウジアラビア	06	569,630	-	510,048	59,582	-	137,334	5,686	-	77,752	59,582	-
	07	550,304	-	489,085	61,219	-	142,582	5,777	-	81,362	61,219	-
	08	578,740	-	511,225	67,516	-	155,630	6,176	-	88,114	67,516	-
タイ	06	40,196	8,359	12,948	18,191	699	80,524	1,211	17,595	35,175	26,675	1,078
	07	41,742	8,023	13,850	19,171	698	83,909	1,253	18,590	36,262	28,052	1,004
	08	44,449	7,910	14,914	21,012	612	81,581	1,211	18,233	33,325	29,273	750
中国	06	1,542,239	1,262,705	184,766	52,109	42,659	1,595,443	1,208	1,243,597	259,403	50,375	42,067
	07	1,640,120	1,344,150	186,318	61,619	48,033	1,690,041	1,272	1,311,631	268,399	62,865	47,146
	08	1,718,499	1,399,260	190,440	71,462	57,337	1,763,299	1,318	1,358,316	276,038	72,708	56,236
トルコ	06	19,915	13,085	2,179	828	3,823	84,082	1,166	26,541	25,002	28,859	3,680
	07	20,884	14,794	2,146	817	3,127	91,602	1,255	29,422	25,384	33,804	2,993
	08	22,728	16,675	2,175	931	2,947	91,457	1,237	29,579	25,411	33,547	2,919
パキスタン	06	39,329	1,723	3,702	30,959	2,944	56,156	331	4,667	17,574	30,956	2,959
	07	40,046	1,950	3,827	31,537	2,733	59,002	341	6,097	18,619	31,536	2,750
	08	39,785	1,768	3,560	31,929	2,528	58,128	328	4,989	18,665	31,925	2,548
フィリピン	06	5,669	819	560	2,529	1,761	21,414	246	4,674	12,450	2,529	1,761
	07	7,322	1,607	657	3,436	1,621	24,307	274	6,708	12,541	3,436	1,621
	08	7,861	1,704	764	3,618	1,775	26,096	289	7,707	12,996	3,618	1,775
マレーシア	06	93,843	631	36,797	55,806	608	62,942	2,412	7,800	20,983	33,767	391
	07	96,647	576	35,179	60,334	558	73,009	2,749	8,602	23,334	40,711	363
	08	93,991	790	34,945	57,614	642	73,330	2,714	11,117	23,221	38,391	601
北アメリカ	06	2,153,404	615,425	6,666,976	724,271	146,732	2,510,886	4,779	590,567	1,059,740	713,953	146,627
	07	2,167,793	608,654	666,350	746,636	146,153	2,568,265	4,838	592,401	1,065,916	763,361	146,587
	08	2,190,202	618,332	650,308	770,451	151,111	2,554,533	4,764	582,041	1,049,013	771,943	151,536
アメリカ合衆国	06	1,479,179	577,446	317,548	482,858	101,327	2,072,191	6,779	551,440	856,706	561,134	102,910
	07	1,492,453	568,378	321,128	502,754	100,194	2,120,877	6,871	555,596	856,383	606,017	102,881
	08	1,534,437	579,187	323,130	529,372	102,748	2,100,131	6,738	546,853	840,368	607,331	105,580
カナダ	06	396,784	32,350	153,101	172,121	39,211	232,417	7,123	28,665	77,863	88,322	37,568
	07	401,488	34,276	159,855	167,366	39,991	233,267	7,080	26,401	81,251	87,802	37,814
	08	393,294	33,640	158,560	159,786	41,308	231,090	6,948	26,298	80,178	85,365	38,979
メキシコ	06	232,672	5,629	183,711	39,204	4,128	150,957	1,419	9,264	89,063	48,569	4,062
	07	226,384	6,000	173,096	43,386	3,901	154,411	1,437	9,096	89,156	52,359	3,800
	08	210,928	5,504	157,483	43,099	4,842	155,950	1,437	7,524	89,131	54,547	4,748
南アメリカ	06	567,936	50,975	359,522	101,460	55,979	357,342	950	21,173	178,451	101,553	56,164
	07	564,456	53,686	351,205	101,994	57,571	372,354	978	22,480	189,816	102,283	57,775
	08	578,185	55,462	356,700	108,270	57,754	391,257	1,017	24,126	201,117	108,078	57,937
アルゼンチン	06	88,536	252	42,181	42,155	3,948	65,073	1,664	832	22,209	37,882	4,151
	07	86,831	65	41,056	42,363	3,347	70,196	1,778	1,081	23,657	41,443	4,015
	08	87,094	65	40,190	43,493	3,346	72,865	1,827	1,255	24,037	43,756	3,818
ブラジル	06	146,068	2,613	101,894	10,386	31,174	150,318	799	13,779	82,383	19,441	34,714
	07	152,568	2,650	106,569	10,127	33,221	157,767	830	14,591	86,930	19,686	36,560
	08	161,233	2,937	112,252	13,066	32,977	169,409	882	14,765	94,475	23,563	36,607
ベネズエラ	06	189,689	5,134	151,537	26,002	7,016	63,796	2,346	36	30,789	26,002	6,969
	07	177,045	5,352	139,297	25,255	7,142	64,908	2,347	43	32,431	25,338	7,095
	08	174,075	4,321	137,508	24,779	7,467	66,262	2,356	35	33,277	25,522	7,427
ヨーロッパ	06	2,204,739	403,653	732,095	889,899	179,091	2,399,981	3,287	502,019	737,364	981,811	178,786
	07	2,194,145	401,000	741,097	873,906	178,142	2,371,513	3,245	499,279	711,042	983,176	178,016
	08	2,205,706	397,690	727,440	899,142	181,435	2,375,025	3,246	483,929	718,753	991,317	181,027
イギリス	06	175,823	10,882	77,353	80,009	7,578	209,740	3,463	41,552	69,895	90,069	8,224
	07	166,691	10,190	77,733	72,125	6,643	204,381	3,356	38,955	67,264	91,071	7,092
	08	158,852	10,821	72,440	69,670	5,921	203,114	3,317	35,892	66,497	93,8	

1.41 国・地域別エネルギーバランス（生産量・消費量）（その2）

国（地域）	年次	一次エネルギーの生産量（単位：石油換算1,000t）					最終エネルギーの消費量（単位：石油換算1,000t）					
		総計	固形	液体	天然ガス	一次電力	総計	1人当たり (kg)	固形	液体	ガス	電力
ギリシャ	06	9,039	8,170	137	29	703	32,029	2,889	8,434	19,478	3,052	1,064
	07	9,023	8,389	163	25	447	32,591	2,933	8,845	19,203	3,722	821
	08	8,819	8,129	123	16	550	32,960	2,960	8,310	19,722	3,896	1,033
スイス ^b	06	5,261	-	8	31	5,223	19,787	2,633	150	11,144	3,037	5,455
	07	5,606	-	12	30	5,564	18,426	2,441	177	9,905	2,958	5,386
	08	5,691	-	12	31	5,648	19,439	2,566	163	10,575	3,150	5,551
スウェーデン	06	11,625	185	277	-	11,163	26,870	2,949	2,664	11,545	980	11,682
	07	12,118	155	384	-	11,579	26,242	2,865	2,647	10,891	1,012	11,692
	08	12,296	250	429	-	11,617	26,748	2,906	2,427	11,955	918	11,448
スペイン	06	16,180	6,049	313	70	9,748	123,093	2,825	18,368	60,555	34,704	9,466
	07	15,777	5,456	527	17	9,777	126,000	2,860	19,832	61,571	35,315	9,282
	08	15,018	4,194	502	16	10,307	12,372	2,751	14,149	6,077	38,789	9,357
チェコ	06	27,023	23,867	443	189	2,524	37,898	3,707	21,075	6,954	8,433	1,438
	07	26,882	23,804	420	180	2,478	37,581	3,660	21,342	7,172	7,978	1,089
	08	25,844	22,785	348	202	2,509	36,230	3,511	19,741	7,034	7,932	1,523
ドイツ	06	95,698	53,371	7,137	15,627	19,562	294,390	3,573	82,300	105,650	88,338	18,102
	07	96,362	54,590	8,999	14,563	18,210	284,427	3,454	86,719	95,504	85,418	16,786
	08	89,475	50,048	7,885	12,585	18,957	284,508	3,458	81,026	101,182	85,071	17,229
ノルウェー	06	221,254	1,607	124,284	85,013	10,349	27,730	5,930	712	12,125	4,470	10,423
	07	221,183	2,681	120,078	86,762	11,662	28,608	6,061	753	11,648	5,408	10,799
	08	226,340	2,203	115,171	96,805	12,162	26,957	5,655	772	9,817	5,398	10,970
ハンガリー	06	6,988	1,757	1,393	2,661	1,177	24,193	2,406	3,091	6,561	12,744	1,797
	07	6,559	1,773	1,252	2,245	1,290	23,352	2,328	3,157	6,651	11,912	1,632
	08	6,681	1,694	1,431	2,247	1,310	23,102	2,307	3,083	6,622	11,752	1,646
フィンランド	06	6,196	3,224	-	-	2,972	26,448	5,025	7,444	10,745	4,307	3,952
	07	4,338	1,088	-	-	3,250	26,568	5,029	7,235	10,868	4,136	4,329
	08	4,635	1,157	10	-	3,468	25,660	4,837	5,328	11,484	4,281	4,566
フランス ^c	06	47,319	281	1,780	1,033	44,226	173,759	2,830	13,199	77,899	43,881	38,779
	07	47,005	262	2,149	922	43,672	170,890	2,762	13,647	75,788	42,668	38,787
	08	48,147	172	2,959	816	44,199	177,485	2,859	12,934	80,248	44,232	40,071
ベルギー	06	4,221	15	22	2	4,182	44,202	4,221	4,672	17,811	16,663	5,056
	07	4,489	0	153	1	4,334	41,827	3,972	4,141	16,180	16,589	4,917
	08	4,405	1	275	2	4,128	41,724	3,940	4,216	15,980	16,488	5,039
ポーランド	06	73,122	67,577	952	4,312	282	92,246	2,417	58,517	20,644	13,748	-663
	07	67,962	62,511	824	4,330	298	91,991	2,412	56,705	21,967	13,752	-162
	08	66,382	60,926	1,048	4,100	308	92,361	2,424	55,912	22,305	13,941	203
ポルトガル	06	1,315	-	70	-	1,245	20,118	1,898	3,279	11,082	4,044	1,713
	07	1,427	-	162	-	1,265	19,790	1,860	2,884	10,765	4,232	1,909
	08	1,291	-	148	-	1,142	19,665	1,842	2,556	10,557	4,598	1,953
ルーマニア	06	24,920	6,556	5,676	10,625	2,063	35,592	1,652	9,431	8,420	16,046	1,695
	07	23,952	6,712	4,941	10,263	2,036	34,472	1,607	9,704	8,482	14,429	1,856
	08	23,996	6,729	4,831	9,993	2,444	33,917	1,588	9,169	8,833	13,837	2,079
ロシア	06	1,249,805	159,329	477,262	584,652	28,563	647,712	4,544	117,363	104,235	398,911	27,203
	07	1,261,716	162,944	489,230	580,349	29,193	653,153	4,602	112,161	105,808	407,091	28,092
	08	1,277,614	167,173	187,496	594,547	28,398	662,397	4,685	118,617	109,596	407,302	26,882
アフリカ	06	843,636	132,558	509,803	191,993	9,281	321,291	341	103,064	118,932	89,698	9,597
	07	851,816	133,863	519,300	189,099	9,553	330,452	343	106,684	123,363	90,241	10,164
	08	864,287	136,187	526,377	191,962	9,761	339,519	344	106,606	129,110	93,310	10,493
アルジェリア	06	195,019	-	103,167	91,833	19	36,938	1,108	734	9,575	26,604	26
	07	185,095	-	103,279	81,796	19	36,537	1,079	830	10,880	24,803	20
	08	181,587	-	100,940	80,623	24	35,799	1,041	766	11,360	23,652	20
エジプト	06	87,737	15	37,013	49,545	1,164	64,375	819	780	28,009	34,451	1,134
	07	91,204	15	38,762	51,022	1,405	68,008	849	778	29,918	35,955	1,357
	08	97,136	15	41,129	54,650	1,342	70,472	864	761	29,859	38,586	1,265
ナイジェリア	06	148,852	6	121,746	26,562	539	19,611	136	7	8,459	10,606	539
	07	143,751	6	112,920	30,290	535	18,107	123	7	6,995	10,569	535
	08	139,334	6	108,244	30,593	492	22,248	148	7	9,798	110,951	492
南アフリカ	06	133,864	129,034	1,506	1,804	1,521	119,780	2,463	93,633	20,727	4,242	1,179
	07	134,838	130,553	1,185	1,787	1,314	122,747	2,496	97,079	20,417	4,186	1,064
	08	137,344	132,950	990	1,936	1,469	123,398	2,484	97,262	20,348	4,627	1,160
リビア	06	101,360	-	87,927	13,433	-	15,806	2,615	-	9,952	5,851	3
	07	100,979	-	86,039	14,939	-	16,012	2,596	-	10,136	5,879	-2
	08	103,002	-	88,571	14,431	-	16,231	2,579	-	11,243	4,992	-4
オセアニア	06	293,271	218,304	26,011	44,869	4,088	136,884	4,046	57,972	44,847	29,977	4,088
	07	310,155	230,212	28,245	47,599	4,100	139,328	4,063	57,496	44,774	32,958	4,100
	08	314,346	234,762	27,780	47,840	3,963	144,624	4,164	60,121	47,878	32,663	3,963
オーストラリア	06	279,438	214,832	22,143	40,928	1,535	119,038	5,771	55,668	35,799	26,037	1,535
	07	296,475	227,384	24,304	43,303	1,484	121,724	5,837	55,770	35,807	28,663	1,484
	08	299,958	231,871	22,929	43,768	1,389	127,193	6,035	58,173	39,040	28,591	1,389
ニュージーランド	06	10,523	3,471	1,000	3,681	2,370	14,172	3,412	2,105	6,016	3,681	2,370
	07	11,303	2,828	2,001	4,056	2,418	14,213	3,390	1,555	6,184	4,056	2,418
	08	11,884	2,891	2,803	3,820	2,371	14,049	3,321	1,690	6,169	3,820	2,371

【解説】

石油換算によるエネルギーの需給表。算式は、生産量+輸入量-輸出量-国際輸送燃料±在庫=最終消費量。
 一次エネルギー：自然界に存在するままの形状で得られるエネルギー。石油、石炭、天然ガス、水力及び地熱等。
 二次エネルギー：一次エネルギーを加工して得られるエネルギー。
 一次エネルギー生産量
 固形：石炭（褐炭を含む）、亜炭・泥炭及びオイルシェール。
 液体：原油及び天然ガス液、バイオディーゼル及びアルコール。
 一次電力：水力、原子力、地熱、風力、潮汐・波力及び太陽光発電等による電力。「二次電力」である火力発電は除く。
 エネルギー輸出入量
 商用一次及び二次エネルギーのすべてに関する輸出入量。貿易方式は、「一般貿易方式」。
 国際輸送燃料：国際輸送のための航空及び船舶用燃料。バンカーともいう。
 最終エネルギー消費量
 固形、液体、ガス：一次エネルギーの形状により格付けされる。例えば、火力発電用の原油は「液体」に格付けされる。
 電力：一次電力及び電力の純輸入。
 在庫：在庫増は「マイナス」、在庫取崩は「プラス」で表示。
 統計誤差：算式による「最終消費量」と「最終エネルギー消費量」の総計との差。
 a サンマリノを含む。b リヒテンシュタインを含む。c モナコを含む。
 d 南アフリカ関税同盟国（スワジランド、ナミビア、ボツワナ及びレソト）を含む。
 出典：総務省統計局「世界の統計 2012」

環境統計集 平成25年版

1.42 石炭・原油・天然ガス・電力消費量（2008年）

国（地域）	石炭（褐炭を除く）		原油		天然ガス		電力	
	消費 (1,000t)	1人当たり消費 (kg)	消費 (1,000t)	1人当たり消費 (kg)	消費 (兆ジュール)	1人当たり消費	消費 (100万kWh)	1人当たり消費 (kWh)
世界	5,245,447	774	3,726,209	550	119,438,355	17,636	20,292,426	2,996
アジア	3,917,903	956	1,448,516	353	35,848,381	8,747	8,057,294	1,966
日本	184,189	1,447	191,400	1,504	3,895,516	30,603	1,082,014	8,500
アラブ首長国連邦	16,276	3,629	2,239,190	499,269	86,260	19,233
イラン	1,754	24	86,176	1,175	4,630,763	63,165	220,511	3,008
インド	549,567	465	166,283	141	1,165,167	986	848,103	718
インドネシア	48,417	213	43,043	189	1,226,087	5,393	149,437	657
カザフスタン	79,225	5,104	12,854	828	1,281,106	82,538	80,631	5,195
韓国	99,563	2,068	117,127	2,432	1,489,496	30,933	446,428	9,271
クウェート	45,995	15,757	541,101	185,365	51,749	17,728
サウジアラビア	105,986	4,206	2,826,740	112,170	204,200	8,103
シンガポール	1	0	50,246	10,887	325,354	70,499	41,717	9,039
タイ	15,960	237	48,751	723	1,225,602	1,818	149,032	2,212
中国	a 2,750,611	a 2,057	354,986	265	3,044,142	2,276	3,444,108	2,575
パキスタン	8,389	47	11,103	63	1,336,676	7,554	91,843	519
フィリピン	11,794	131	9,145	101	151,458	1,676	59,646	660
香港	10,875	1,558	92,978	13,316	45,734	6,550
マレーシア	15,881	588	26,771	991	1,607,366	59,500	97,417	3,606
北アメリカ	490,836	915	967,510	1,804	32,319,710	60,268	5,406,785	10,082
アメリカ合衆国	474,237	1,522	763,696	2,450	25,427,735	81,586	4,402,036	14,124
カナダ	12,326	371	b 90,325	b 2,716	3,585,359	107,800	624,236	18,769
メキシコ	2,540	23	70,632	651	2,283,786	21,038	257,812	2,375
南アメリカ	35,813	93	222,759	579	4,525,134	11,757	946,402	2,459
アルゼンチン	1,790	45	29,411	737	1,831,958	45,933	128,904	3,232
ブラジル	20,822	108	89,648	467	986,540	5,139	505,332	2,632
ベネズエラ	50	2	55,815	1,985	1,068,576	38,000	118,830	4,226
ヨーロッパ	566,537	774	934,929	1,278	41,470,916	56,687	4,937,538	6,749
アイルランド	2,236	504	3,272	737	208,518	46,996	30,135	6,792
イギリス	57,935	946	75,719	1,237	3,929,613	64,117	400,388	6,539
イタリア c	24,910	418	86,944	1,458	3,234,044	54,231	359,165	6,023
ウクライナ	70,381	1,530	9,652	210	2,489,778	54,135	185,856	4,041
オーストリア	d 3,837	d 460	8,666	1,039	347,894	41,691	71,964	8,632
オランダ	12,685	768	50,356	3,047	1,612,196	97,546	123,496	7,472
ギリシャ	523	47	b 17,954	b 1,612	163,106	14,645	69,362	6,228
スイス e	162	21	5,021	663	130,599	17,236	67,849	8,955
スウェーデン	2,774	301	20,613	2,239	38,450	4,177	148,075	16,087
スペイン	23,982	539	58,622	1,318	1,623,999	36,506	302,707	6,804
チェコ	9,428	914	8,253	800	331,243	32,099	72,049	6,982
デンマーク	6,836	1,252	7,751	1,420	181,872	33,321	37,846	6,934
ドイツ	64,067	779	b 107,532	b 1,307	3,561,421	43,292	617,132	7,502
ノルウェー	695	146	15,082	3,164	226,024	47,418	128,806	27,023
ハンガリー	1,907	190	6,967	696	491,290	49,069	43,928	4,387
フィンランド	4,986	940	11,087	2,090	179,240	33,790	90,208	17,006
フランス f	19,122	308	83,694	1,348	1,851,915	29,837	526,862	8,488
ブルガリア	4,637	611	7,147	941	135,569	17,856	39,693	5,228
ベラルーシ	76	8	21,334	2,204	823,073	85,038	36,888	3,811
ベルギー	5,881	555	33,729	3,185	690,271	65,179	95,527	9,020
ポーランド	82,668	2,170	21,036	552	583,674	15,318	154,954	4,067
ポルトガル	4,156	389	12,067	1,130	192,524	18,032	55,400	5,189
ルーマニア	2,048	96	12,930	605	579,275	27,118	60,708	2,842
ロシア	148,763	1,052	225,341	1,594	17,039,180	120,508	1,022,746	7,233
アフリカ	198,317	201	118,027	120	3,906,693	3,959	634,052	642
アルジェリア	856	25	22,819	664	990,267	28,809	40,187	1,169
エジプト	1,671	20	26,176	321	1,615,534	19,816	133,670	1,640
ナイジェリア	8	0	5,235	35	500,344	3,309	21,110	140
南アフリカ	184,095	3,707	21,015	423	193,713	3,900	254,695	5,128
リビア	16,208	2,575	209,000	33,205	28,619	4,547
オセアニア	36,041	1,037	34,468	992	1,367,521	39,364	310,355	8,934
オーストラリア	35,468	1,683	29,155	1,383	1,197,028	56,800	257,547	12,207
ニュージーランド	205	48	4,923	1,164	159,915	37,805	43,775	10,349

〔解説〕
 石炭（褐炭を除く）、原油、天然ガス及び電力の消費量。
 a 褐炭を含む。 b 原油及び天然ガス液以外を含む。 c サンマリノを含む。 d 練炭を含む。
 e リヒテンシュタインを含む。 f モナコを含む。
 g 南アフリカ関税同盟国（スワジランド、ナミビア、ボツワナ及びレソト）を含む。
 出典：総務省統計局「世界の統計 2012」

1.43 鉱業生産量（エネルギー資源）

石 炭 (1,000 t)				原 油 (1,000 t)			
国(地域)	2006	2007	2008	国(地域)	2006	2007	2008
中国 a	2,528,551	2,691,643	2,802,000	ロシア	457,756	468,174	469,470
アメリカ合衆国	523,971	506,351	517,892	サウジアラビア	458,951	439,415	459,689
インド	430,832	457,082	492,757	アメリカ合衆国	253,263	251,923	247,317
オーストラリア	264,627	288,346	288,361	イラン	201,196	203,782	200,006
南アフリカ	244,784	247,666	252,213	中国	184,766	186,318	190,440
インドネシア	195,789	223,845	238,000	メキシコ	170,604	160,829	146,000
ロシア	210,418	217,878	222,432	カナダ	129,827	135,734	135,584
カザフスタン	91,576	98,384	111,072	クウェート	131,865	128,376	133,801
ポーランド	95,223	88,312	84,345	ベネズエラ	144,837	132,097	130,190
コロンビア	65,596	69,902	73,502	アラブ首長国連邦	123,397	121,523	123,937
ウクライナ	61,439	58,752	59,465	イラク	96,400	100,300	112,538
ベトナム	38,778	42,483	39,777	ノルウェー	114,725	110,658	106,036
カナダ	29,900	32,812	32,840	ナイジェリア	115,893	107,067	102,499
北朝鮮	23,762	24,185	19,068	アンゴラ	70,494	84,908	95,302
ドイツ	27,161	23,861	25,098	ブラジル	87,611	88,934	92,310
イギリス	18,528	17,007	18,054	リビア	83,546	81,114	83,714
チェコ	13,394	12,894	12,663	イギリス	69,665	70,357	65,497
スペイン	8,353	7,873	7,314	アルジェリア	63,865	64,085	61,585
ブラジル	5,881	5,965	6,611	カザフスタン	54,339	55,265	58,646
ベネズエラ	7,338	7,647	6,174	(日本)	281	286	291
天然ガス (1,000兆ジュール)				ウラン鉱 (t)			
国(地域)	2006	2007	2008	国(地域)	2006	2007	2008
ロシア	24,464	24,283	24,879	カナダ	9,862	9,476	9,000
アメリカ合衆国	20,216	21,049	22,164	カザフスタン	5,281	6,633	8,512
カナダ	7,206	7,007	6,690	オーストラリア	7,593	8,602	8,433
イラン	4,238	4,366	4,538	ナミビア	3,076	2,832	4,400
ノルウェー	3,559	3,633	4,053	ロシア	3,190	3,413	3,521
アルジェリア	3,845	3,425	3,376	ニジェール	3,443	3,193	3,032
カタール	2,134	2,562	3,242	ウズベキスタン	2,260	2,270	2,340
中国	2,182	2,580	2,992	アメリカ合衆国	1,805	1,747	1,492
イギリス	3,350	3,020	2,917	ウクライナ	808	800	830
サウジアラビア	2,495	2,563	2,827	中国	750	710	770
オランダ	2,577	2,533	2,786	南アフリカ	534	540	565
インドネシア	2,704	2,664	2,731	ブラジル	231	357	390
トルクメニスタン	2,396	2,610	2,671	チェコ	375	307	275
ウズベキスタン	2,371	2,463	2,653	インド	230	250	250
マレーシア	2,336	2,526	2,412	ルーマニア	90	80	80
エジプト	2,074	2,136	2,288	パキスタン	40	40	40
アラブ首長国連邦	1,901	1,997	1,959	イラン	6	5	6
オーストラリア	1,714	1,813	1,832	フランス b	3	2	2
アルゼンチン	1,765	1,774	1,821	ハンガリー	2	1	1
(日本)	148	166	166	ドイツ	65	41	0

「脚注」
 国別生産量は、各国(地域)の領土内における総生産量である。各品目について、最新年における生産量が多い国を掲載した。ただし、日本が原資料に記載されている場合には、日本のデータを括弧付きで掲載した。
 掲載しているデータは最新3年のため、過去の年次の方が生産量の多い国でも、最新データがない国は掲載されていない場合がある。以下の各表における品目名の後の括弧内の数字は、中央生産物分類(CPC)に準拠したコード番号を示す。
 石炭(11010-0):どのような種類の石炭から得られたか分類できない石炭化度の低いものを含む。
 原油(12010-0):オイルシェール、オイルサンドから抽出した鉱油を含む。
 天然ガス(12020-1):メタンを含む。再圧縮に使われたガス、燃焼、放出、その他漏出したガス及び液化天然ガス採取の過程で生じた収縮ガスは除く。
 ウラン鉱(13000-1):鉱石及び精鉱。
 a 亜炭を含む。 b モナコを含む。

1.44 電力発電量

国（地域）	発電量（100万kWh）					発電能力 （1,000kW） 2008
	2007	2008	火力	水力	原子力	
世界	19,919,531	20,282,155	13,981,314	3,287,659	2,730,828	4,711,558
アジア	7,817,057	8,057,862	6,455,827	1,022,238	537,099	1,899,947
日本	1,135,718	1,082,014	732,965	83,295	258,128	280,533
イラン	211,779	222,702	217,689	4,817	-	* 60,635
インド	813,102	842,531	a 713,481	114,337	14,713	174,947
インドネシア	142,236	149,437	129,612	11,528	-	30,808
ウズベキスタン	48,950	49,400	38,040	11,360	-	11,580
カザフスタン	76,621	80,326	72,866	7,460	-	* 18,734
カタール	19,462	21,616	21,616	-	-	3,893
韓国	427,316	446,428	289,186	5,563	150,958	79,859
サウジアラビア	190,535	204,200	204,200	-	-	45,774
シンガポール	41,134	41,717	41,717	-	-	10,446
タイ	143,378	147,427	140,309	7,113	-	40,666
中国	3,281,553	3,456,910	2,790,078	585,187	68,394	848,800
トルコ	191,558	198,418	164,139	33,270	-	41,818
パキスタン	95,661	91,616	62,214	27,784	1,618	19,785
バングラデシュ	31,286	34,957	33,483	1,474	-	5,453
フィリピン	59,646	59,646	39,001	9,860	-	15,706
香港	38,948	37,990	37,990	-	-	12,644
マレーシア	101,325	97,893	90,432	7,461	-	23,354
北アメリカ	5,376,650	5,401,845	3,644,421	726,267	941,559	1,229,626
アメリカ合衆国	4,349,840	4,369,099	3,174,140	281,995	837,804	1,011,597
カナダ	639,841	651,324	170,908	382,580	93,951	127,644
メキシコ	263,465	258,913	202,597	39,178	9,804	57,231
南アメリカ	907,079	944,273	272,590	650,243	21,299	208,614
アルゼンチン	115,428	123,422	84,506	31,544	7,330	30,984
コロンビア	55,314	56,024	9,567	46,403	-	13,468
ブラジル	445,094	463,120	79,595	369,556	13,969	102,962
ベネズエラ	114,852	119,297	32,456	86,841	-	23,124
ヨーロッパ	489,721	4,942,286	2,832,198	754,225	1,217,862	1,182,931
アイルランド	28,226	29,685	25,975	1,300	-	7,202
イギリス	397,044	389,366	320,509	9,257	52,486	85,605
イタリア b	313,888	319,130	261,329	47,227	-	98,626
ウクライナ	196,251	192,586	91,188	11,512	89,841	54,041
オーストリア	64,769	67,101	24,379	40,678	-	20,797
オランダ	105,162	107,645	99,076	102	4,169	24,875
ギリシャ	63,496	63,749	57,353	4,149	-	14,253
スイス	67,950	68,984	3,296	37,935	27,700	19,400
スウェーデン	148,926	150,036	14,936	69,211	63,889	33,943
スペイン	305,052	313,746	193,880	26,112	58,973	100,739
チェコ	88,198	83,518	54,333	2,376	26,551	17,739
デンマーク	39,157	36,391	29,434	26	-	12,499
ドイツ	637,100	637,232	416,762	26,963	148,495	139,276
ノルウェー	137,192	142,669	1,230	140,522	-	30,753
ハンガリー	39,960	40,025	24,788	213	14,818	8,630
フィンランド	81,246	77,436	37,101	17,112	22,958	16,648
フランス c	569,827	574,868	60,832	68,325	439,468	117,822
ブルガリア	43,297	45,037	25,873	3,277	15,765	* 12003
ベルギー	88,820	84,930	36,926	1,757	45,568	16,759
ポーランド	159,348	156,177	152,593	2,747	-	32,677
ポルトガル	47,253	45,969	32,686	7,296	-	15,763
ルーマニア	61,673	64,956	36,530	17,195	11,226	20,379
ロシア	1,015,333	1,040,379	710,113	166,711	163,085	* 223971
アフリカ	616,913	625,533	515,015	97,991	13,004	123,238
エジプト	128,129	134,566	118,953	14,682	-	24,185
南アフリカ	263,479	258,291	241,201	4,032	13,004	43,061
オセアニア	304,112	310,354	264,264	36,697	-	67,203
オーストラリア	251,054	257,247	241,089	12,057	-	55,593
ニュージーランド	43,745	43,775	16,206	22,312	-	9,376

〔解説〕

火力、水力、原子力及びその他（地熱、風力、太陽光、潮汐・波力発電等）によるすべての発電量。

自家発電（会社、工場その他事業所内で消費する電力を自社で発電するもの）による発電量を含む。

発電量：年間の総発電量。発電所内の消費電力量及び送電の損失量を含む。

発電能力：12月31日時点における発電設備の容量。発電所内の消費電力量及び送電の損失量を除く。

a 風力発電を含む。b サンマリノを含む。c モナコを含む。

出典：総務省統計局「世界の統計 2012」

1.45 石炭・原油・天然ガス・ウラン埋蔵量

国（地域）	無煙炭・瀝青炭 (100万t)	亜瀝青炭・褐炭 (100万t)	原油 a (100万t)	天然ガス (10億m ³)	ウラン (t)
アジア					
日本	340	10	9	51	6,600
アラブ首長国連邦	-	-	12,555	6,432	-
イラク	-	-	15,478	3,170	-
イラン	1,203	-	17,329	29,610	700
インド	56,100	4,500	740	1,074	55,200
インドネシア	1,520	4,009	497	3,186	4,800
ウズベキスタン	47	1,853	70	1,745	76,000
カザフスタン	21,500	12,100	2,907	3,000	414,200
カタール	-	-	3,094	25,172	-
クウェート	-	-	13,679	1,780	-
サウジアラビア	-	-	34,518	7,569	-
中国	62,200	52,300	2,466	3,090	115,900
トルコ	529	1,814	44	6	7,300
モンゴル	1,170	1,350	2	-	37,500
北アメリカ					
アメリカ合衆国	108,501	128,794	3,429	7,022	472,100
カナダ	3,474	3,108	3,126	1,754	387,400
メキシコ	860	351	1,611	360	1,300
南アメリカ					
アルゼンチン	-	500	348	399	10,400
コロンビア	6,366	380	226	124	-
ブラジル	-	4,559	1,088	245	157,700
ベネズエラ	479	-	13,997	4,983	-
ペルー	44	100	124	335	1,300
ヨーロッパ					
イギリス	228	500	408	292	-
ウクライナ	15,351	18,522	151	787	142,400
スペイン	200	330	20	3	4,900
チェコ	192	908	2	4	400
デンマーク	-	-	108	66	20,250
ドイツ	99	40,600	16	126	3,000
ノルウェー	1	5	920	2,215	-
ハンガリー	13	1,647	5	67	-
フランス b	95	21	14	7	9,000
ポーランド	4,338	1,371	15	75	-
ロシア	49,088	107,922	10,647	44,900	181,400
アフリカ					
アルジェリア	59	-	2,731	4,504	19,500
エジプト	16	22	561	2,170	-
ガボン	-	-	504	29	4,800
ジンバブエ	502	-	-	-	1,400
ナイジェリア	21	169	4,953	5,292	-
ニジェール	70	-	-	-	244,600
南アフリカ	30,156	-	2	10	195,200
リビア	-	-	5,712	1,540	-
オセアニア					
オーストラリア	37,100	39,300	255	819	1,179,000
ニュージーランド	33	538	20	46	-

【解説】

各資源の確認可採埋蔵量（現在の技術・経済条件の下で、採掘できると確認された資源の量）。

無煙炭、瀝青（れきせい）炭、亜瀝青炭、褐炭：石炭を石炭化度によって分類したもの。

石炭化度の高い方から順に無煙炭、瀝青炭、亜瀝青炭、褐炭及び亜炭・泥炭に分類され、一般に無煙炭から褐炭までを石炭と呼ぶ。

石炭化度とは、石炭の根源植物が石炭に変質する過程の進行度合いのことをいう。

a 天然ガス液を含む。 b モナコを含む。

出典：総務省統計局「世界の統計 2012」

1.46 世界の新しいエネルギー供給

暦年	風力発電 (年末累積設備容量、万kW)				太陽光発電 (年末累積設備容量、万kW)			
	2000	2005	2009	2010	2000	2005	2009	2010
北米	275.2	986.7	3,893.3	4,505.4	16.0	51.4	176.1	274.7
アメリカ	261.0	918.1	3,515.9	4,027.4	13.9	47.9	164.2	252.0
カナダ	13.9	68.3	332.1	401.1	0.7	1.7	9.5	20.0
メキシコ	0.3	0.3	45.3	76.9	1.4	1.9	2.5	2.8
中南米	9.6	19.5	141.8	193.6	N.A.	N.A.	N.A.	N.A.
ブラジル	2.2	3.1	93.5	126.1	N.A.	N.A.	N.A.	N.A.
欧州	1,365.0	4,106.8	7,658.3	8,767.4	21.1	241.6	1,628.9	2,961.7
イギリス	42.5	133.6	434.0	586.2	0.2	1.1	2.7	7.2
ドイツ	610.7	1,844.5	2,581.3	2,736.4	7.6	205.6	991.4	1,732.0
フランス	6.3	77.5	477.5	596.1	1.1	3.3	26.1	102.5
イタリア	42.4	171.3	484.5	579.3	1.9	3.8	118.1	350.2
スペイン	283.6	1,002.7	1,878.4	2,030.0	0.2	4.9	352.3	389.2
アイスランド	N.A.	N.A.	N.A.	N.A.	N.A.	N.A.	N.A.	N.A.
ロシア	N.A.	N.A.	N.A.	N.A.	N.A.	N.A.	N.A.	N.A.
トルコ	N.A.	N.A.	N.A.	N.A.	N.A.	N.A.	N.A.	N.A.
アフリカ	13.7	27.8	101.5	111.3	N.A.	N.A.	N.A.	N.A.
中東	1.8	10.1	10.1	10.1	N.A.	N.A.	N.A.	N.A.
アジア・オセアニア	179.8	788.9	4,203.7	6,364.5	108.5	249.6	499.2	741.4
中国	35.2	126.4	2,585.3	4,478.1	1.9	6.8	37.3	89.3
日本	14.2	115.9	220.8	242.9	33.0	142.2	262.7	361.7
韓国	0.6	8.9	31.1	34.2	0.4	1.4	44.2	57.3
インドネシア	N.A.	N.A.	N.A.	N.A.	N.A.	N.A.	N.A.	N.A.
マレーシア	N.A.	N.A.	N.A.	N.A.	0.0	0.0	1.1	1.5
フィリピン	N.A.	N.A.	N.A.	N.A.	N.A.	N.A.	N.A.	N.A.
タイ	N.A.	N.A.	N.A.	N.A.	N.A.	N.A.	N.A.	N.A.
インド	122.0	438.8	1,082.7	1,296.6	0.1	1.8	12.0	18.9
オーストラリア	3.0	71.7	188.6	208.4	2.9	6.1	18.4	50.4
ニュージーランド	3.5	16.7	46.7	49.5	N.A.	N.A.	N.A.	N.A.
世界	1,845.0	5,939.8	16,008.0	19,952.3	145.5	542.6	2,304.3	3,977.8

暦年	地熱発電 (年末累積設備容量、万kW)				バイオ燃料 (年間生産量、石油換算万トン)			
	2000	2005	2009	2010	2000	2005	2009	2010
北米	317.1	360.6	404.5	406.0	309.6	761.2	2,239.9	2,635.5
アメリカ	222.8	265.3	308.7	310.2	299.1	747.8	2,167.0	2,535.1
カナダ	N.A.	N.A.	N.A.	N.A.	10.5	13.3	72.1	99.6
メキシコ	94.3	95.3	95.8	95.8	N.A.	N.A.	N.A.	N.A.
中南米	40.6	43.9	52.6	52.6	524.8	809.1	1,599.4	1,826.4
ブラジル	N.A.	N.A.	N.A.	N.A.	521.2	783.5	1,396.2	1,557.3
欧州	101.7	110.9	161.9	163.9	74.4	340.1	1,059.7	1,135.4
イギリス	N.A.	N.A.	N.A.	N.A.	0.0	3.9	18.0	18.0
ドイツ	0.0	0.0	0.7	0.7	21.5	178.8	272.8	293.0
フランス	N.A.	N.A.	N.A.	N.A.	31.5	43.9	231.2	231.2
イタリア	78.5	79.1	84.3	86.3	7.0	34.0	75.8	67.0
スペイン	N.A.	N.A.	N.A.	N.A.	7.0	28.8	95.8	117.9
アイスランド	17.2	20.2	57.5	57.5	N.A.	N.A.	N.A.	N.A.
ロシア	2.3	7.9	8.2	8.2	N.A.	N.A.	N.A.	N.A.
トルコ	2.0	2.0	8.2	8.2	N.A.	N.A.	N.A.	N.A.
アフリカ	5.2	13.6	17.4	17.4	0.6	0.6	1.4	1.4
中東	N.A.	N.A.	N.A.	N.A.	N.A.	N.A.	N.A.	N.A.
アジア・オセアニア	352.0	383.8	435.3	450.8	8.2	83.3	309.4	327.5
中国	2.8	2.8	2.4	2.4	0.0	62.2	139.9	139.9
日本	53.5	53.4	50.0	50.2	N.A.	N.A.	N.A.	N.A.
韓国	N.A.	N.A.	N.A.	N.A.	0.0	0.9	21.7	28.7
インドネシア	59.0	85.6	118.9	118.9	N.A.	N.A.	N.A.	N.A.
マレーシア	N.A.	N.A.	N.A.	N.A.	0.0	0.0	25.0	9.7
フィリピン	193.1	197.8	195.3	196.6	N.A.	N.A.	N.A.	N.A.
タイ	0.0	0.0	0.0	0.0	0.0	5.2	61.8	64.7
インド	N.A.	N.A.	N.A.	N.A.	8.2	11.4	8.2	15.1
オーストラリア	0.0	0.0	0.1	0.1	0.0	2.0	17.4	24.6
ニュージーランド	43.6	43.6	62.9	76.9	N.A.	N.A.	N.A.	N.A.
世界	816.6	912.8	1,071.6	1,090.6	917.6	1,994.4	5,209.8	5,926.1

出所：BP「BP Statistical Review of World Energy 2011」より集計。

注：地域分けはBP統計に従う。（フランス領グアドループは中南米、ポルトガル領アゾレス諸島は欧州、ロシアカムチャッカ半島は欧州に属す。）

出典：EDMC/エネルギー・経済統計要覧（2012年版）

1.47 鉄道輸送量

国(地域)	旅客(100万人キロ)				貨物(100万トンキロ)			
	2000	2007	2008	2009	2000	2007	2008	2009
アジア								
日本a	384,906	404,585	393,765	393,466	22,131	22,256	20,562	20,398
アゼルバイジャン	493	1,109	1,047	1,025	5,770	10,374	10,021	7,592
イスラエル	7,119	1,831	1,968	1,968	14,179	1,175	1,055	1,055
イラン	457,022	12,549	13,900	15,312	312,371	20,542	21,829	20,540
インド	19,228	694,764	769,956	838,032	5,009	480,993	521,371	55,148
インドネシア	2	...	14,344	...	15	...	4,390	...
ウズベキスタン	10,215	2,339	2,264	2,832	124,983	19,281	21,594	24,238
カザフスタン	28,527	13,613	14,450	14,860	10,803	191,189	214,907	197,302
韓国	453	31,596	32,025	31,298	3,912	10,927	11,566	9,273
グルジア	270	809	774	626	849	7,379	6,928	5,417
サウジアラビア	197	345	337	337	1,568	1,630	1,748	1,748
シリア	3,208	744	1,120	1,120	88	2,552	2,370	2,370
スリランカ	9,935	...	4,767	...	3,384	...	135	...
タイ	453,260	...	8,037	8,037	1,377,049	...	3,161	3,161
中国	5,833	689,618	772,834	787,890	9,895	2,211,246	2,511,804	2,523,917
トルコ	19,292	5,553	5,097	5,374	3,799	9,680	10,104	9,681
パキスタン	123	25,621	24,731	24,731	49	5,907	6,187	6,187
バングラデシュ	3,200	4,164	5,609	5,609	1,955	817	870	...
ベトナム	1,241	4,659	4,659	4,129	918	3,881	3,910	3,807
マレーシア	1,067	2,193	2,268	1,527	4,283	1,355	1,350	1,384
ミャンマー	2	b4,163	671	c855
モンゴル	...	1,293	1,400	1,009	...	8,361	8,261	7,852
ヨルダン	8,852	2,145,632	517	789	353
北アメリカ	10	13
アメリカ合衆国	1,533	9,059	9,935	9,476	321,894	c2,820,061	c2,788,230	c2,431,181
カナダ	82	2,858	3,056	2,901	48,333	353,227	358,154	258,280
キューバ	1,285	1,285	1,351	...
メキシコ	8,939	84	178	449	8,696	75,600	71,136	...
南アメリカ	9	239
アルゼンチン	50	d6,979	12,871	12,871	12,025
ウルグアイ	15	...	3,135	...	284	...
コロンビア	154,870	9,049	11,698	11,884
チリ	107	732	759	840	874	3,957	4,296	4,032
ブラジル	259	856	257,400	267,700	...
ペルー	55	78	...	1,267	1,263	900
ヨーロッパ	183	28
アイルランド	38,200	2,007	1,976	1,683	18,100	129	103	79
アルバニア	47,133	51	51	32	25,839	53	52	46
イギリス	51,767	49,635	51,759	51,467	172,840	21,200	12,512	...
イタリア	263	47,113	46,998	45,590	8,102	22,340	19,918	13,569
ウクライナ	8,206	53,230	53,056	48,327	17,110	240,810	257,006	196,188
エストニア	14,666	273	274	...	4,522	8,153	5,683	5,780
オーストリア	1,629	9,051	10,275	10,210	427	18,996	18,710	20,202
オランダ	12,620	15,546	15,313	15,400	9,937	e4,331
ギリシャ	19,958	1,954	2,003	1,413	12,071	835	786	538
クロアチア	2,870	1,611	1,810	1,835	11,234	3,574	3,312	2,641
スイス	705	15,771	18,367	17,417	2,857	16,736	16,227	12,460
スウェーデン	7,300	6,467	7,156	7,038	17,496	11,500	11,500	...
スペイン	5,327	21,225	23,344	22,959	2,025	11,064	10,224	7,348
スロバキア	75,111	2,148	2,279	2,247	77,500	9,331	9,004	6,465
スロベニア	2,707	812	834	840	2,955	3,603	3,520	2,668
セルビア	9,693	762	749	683	8,095	4,417	4,214	3,013
チェコ	3,405	6,855	6,759	6,462	10,107	16,972	15,961	11,249
デンマーク	69,870	5,724	5,843	7,312	55,450	e2,030
ドイツ	3,472	74,740	76,997	76,772	5,538	91,013	91,178	93,946
ノルウェー	17,722	2,564	2,705	2,877	31,425	d2,092
ハンガリー	7,755	6,244	5,927	5,708	7,674	8,323	7,786	447
フィンランド	24,093	3,778	4,052	3,876	54,448	10,434	10,777	8,872
フランス	3,834	83,299	88,283	87,667	2,569	42,435	41,530	26,482
ブルガリア	715	2,424	2,335	2,144	13,310	5,242	4,673	3,152
ベラルーシ	611	9,366	8,188	7,401	8,918	47,933	47,933	42,742
ベルギー	11,632	9,932	10,403	10,493	16,354	9,357	9,280	6,542
ポーランド	332	17,081	17,958	16,454	678	43,548	39,200	29,940
ポルトガル	167,100	3,610	3,814	3,766	1,373,000	2,585	2,550	872
ラトビア	...	983	951	75	...	16,735	17,704	18,693
リトアニア	1,142	409	398	357	1,980	14,373	14,748	11,888
ルーマニア	57,859	7,417	6,880	5,975	4,184	13,471	12,861	8,902
ルクセンブルク	83	316	345	333	165	287	291	189
ロシア	711	173,411	175,800	153,500	1,063	2,090,337	2,400,000	1,865,305
アフリカ	302	1,557
アルジェリア	...	821	937	1,141	3,326	1,429	1,562	1,184
エジプト	74	40,837	40,830	40,837	361	3,917	4,188	3,840
ガーナ	1,258	...	85	...	2,274	...	181	...
カメルーン	...	370	379	377	874	1,055	978	978
ケニア	25	b226	80	b1,399
コートジボワール	3,930	g10	106,786	675
コンゴ民主共和国	1,956	79	95	35	4,650	331	308	182
セネガル	99	129	134,200	384
チュニジア	...	1,487	1,487	1,493	4,040	2,197	2,197	2,073
ナイジェリア	2,000	174	2,000	77
マラウイ	384,906	...	44	...	22,131	...	33	...
南アフリカ	493	13,865	5,770	108,513	106,014	113,342
モロッコ	781	3,659	3,836	4,190	1,173	5,837	4,959	4,111
オセアニア	7,119	14,179
オーストラリア	457,022	1,309	1,526	1,546	312,371	60,126	61,089	62,083
ニュージーランド	19,228	5,009	g4,078

〔解説〕
 全鉄道路線における国内及び国際輸送に関するもの。一つの都市に限られている鉄道、農園・鉱山内の鉄道及びケーブル鉄道等を除く。
 旅客：無賃で輸送された軍隊、政府及び鉄道職員を除くすべての旅客。
 人キロ：旅客1名を1キロメートル輸送した場合、1人キロという。
 貨物：業務用輸送、郵便物、手荷物及び無賃の政府物資輸送を除くすべての貨物。
 トンキロ：貨物1トンキロを1キロメートル輸送した場合、1トンキロという。

- a 国土交通省「平成21年度 鉄道輸送統計調査年報」による2009年度の値。
 - b 2006年
 - c 1級鉄道のみ。
 - d 2005年
 - e 2004年
 - f 2003年
 - g 2000年
- 出典：総務省統計局「世界の統計 2012」

1.48 道路の現況

(単位 km)

国(地域)	年次	道路延長				舗装率 (%)	1km ² 当たり 道路延長	道路関連支出 (100万米ドル)
		主要幹線 道路	二級道路	その他				
アジア								
日本	09	1,207,867	62,432	129,377	1,016,058	80.11	3.20	...
イスラエル	09	18,318	6,495	...	11,823	100.00	0.83	...
インド	08	4,109,592	66,754	1,017,763	3,025,075	49.54	1.25	b 7,407
インドネシア	09	476,337	56.94	0.25	...
韓国	09	104,983	17,595	18,138	69,250	79.25	1.05	17,960
サウジアラビア	05	221,372	13,596	33,924	173,852	21.47	0.11	c 550
シンガポール	09	3,356	788	521	2,046	100.00	4.73	d 788
タイ	06	180,053	51,855	44,000	84,198	...	0.35	...
中国	09	3,860,823	124,517	300,686	3,435,620	e 53.50	0.40	...
トルコ	09	362,660	33,307	30,948	298,405	88.74	0.46	d 6,360
パキスタン	09	258,350	a 65.36	0.32	...
フィリピン	03	200,037	28,266	49,782	121,989	9.90	0.67	df 901
香港	08	2,050	g 2050	100.00	1.88	521
マレーシア	04	98,722	19,916	61,421	17,385	81.32	0.30	dh 347
北アメリカ								
アメリカ合衆国	09	6,545,839	95,500	1,930,104	4,520,235	e 100.00	0.67	ej 173,453
カナダ	09	1,409,000	103,000	115,000	1,191,000	k 39.87	0.14	j 25,726
メキシコ	09	366,807	47,565	78,267	240,975	e 35.28	0.19	4,378
南アメリカ								
アルゼンチン	03	231,374	30.00	0.08	...
コロンビア	09	129,485	13,386	27,577	88,522	...	0.15	cd 582
チリ	09	78,425	10,303	15,149	52,973	22.45	0.10	j 1,473
ブラジル	04	1,751,868	93,071	276,776	1,382,021	...	0.21	737
ヨーロッパ								
アイルランド	08	96,424	5,433	11,641	79,350	100.00	1.37	jk 864
イギリス	09	419,665	52,706	122,543	244,416	100.00	1.72	jm 18,500
イタリア	05	487,700	28,200	147,400	312,100	...	1.62	...
ウクライナ	09	169,495	21,098	78,930	69,467	97.82	0.28	e 1,169
オーストリア	09	106,840	12,107	23,673	71,060	100.00	1.27	h 3,615
オランダ	09	136,827	5,076	7,836	123,914	...	3.29	cj 1,469
ギリシャ	09	116,929	10,465	30,864	75,600	...	0.89	...
スイス	09	71,371	19,925	51,446	...	100.00	1.73	j 6,912
スペイン	07	667,064	25,846	140,165	501,053	...	1.32	b 12,309
デンマーク	09	73,330	3,830	...	69,500	100.00	1.70	aj 2,694
ドイツ	09	643,969	52,700	178,269	413,000	...	1.80	...
ノルウェー	09	93,853	27,975	27,273	38,605	80.70	0.29	j 4,597
ハンガリー	09	197,519	8,075	23,303	166,142	37.97	2.12	dn 272
フィンランド	09	78,925	14,093	13,537	51,295	e 65.47	0.23	1,740
フランス	09	951,260	20,260	381,000	550,000	100.00	1.73	31,912
ベルギー	09	153,872	14,523	1,349	138,000	78.22	5.04	d 359
ポーランド	09	384,104	69.87	1.23	hj 2,190
ポルトガル	05	82,900	14,500	4,500	63,900	k 86.00	0.90	...
ロシア	09	982,000	f 80.06	0.06	a 15,651
アフリカ								
エチオピア	07	44,359	...	20,429	23,930	13.67	0.04	hj 106
南アフリカ	01	364,131	3,126	60,027	300,978	17.30	0.30	fj 2,454
モロッコ	09	58,216	12,281	10,091	35,844	70.32	0.13	cj 210
オセアニア								
オーストラリア	09	817,089	43.45	0.11	e 19,820
ニュージーランド	09	94,301	11,092	83,209	...	66.20	0.35	j 1,184

【解説】

主要幹線道路：高速道路、自動車専用道路、主要道路及び国道。

二級道路：二級道路及び地方道。

道路関連支出：国・地方自治体及び民間部門による道路の建設、改修、補修、維持、管理及び研究等への支出。

原資料において米ドルに換算されたもの。

a 2005年。 b 2009年。 c 2000年。 d 地方自治体及び民間部門の支出を除く（ベルギーは国民及び民間部門の支出を除く）。 e 2008年。 f 2007年。 g 高速道路のみ。 h 2003年。 j 民間部門の支出を除く。

環境統計集 平成25年版

1.49 各国の自動車保有台数

(単位 1,000台)

国(地域)	年次	自動車(四輪以上)	乗用車	バス	貨物車	二輪車	1,000人当たり自動車数(台)
アジア							
日本 a	11	73,738	58,534	226	14,978	3,568	576
アゼルバイジャン	09	913	958	30	123	2	104
イスラエル	09	2,349	1,971	24	354	110	316
インド	09	21,200	13,674	1,486	6,041	82,402	18
インドネシア	09	18,281	10,364	2,730	5,188	52,433	79
カザフスタン	09	3,162	2,657	95	411	42	199
韓国	09	17,325	13,024	1,081	3,221	1,821	355
カンボジア	05	285	247	4	34	680	21
キプロス	09	588	461	3	124	43	675
クウェート	09	1,383	1,151	25	207	8	495
サウジアラビア	05	4,447	3,206	113	1,128	16	192
シリア	09	13,331	638	57	636	242	63
シンガポール	09	778	604	16	158	147	156
スリランカ	09	951	387	82	482	2,340	47
タイ	06	8,923	3,801	130	4,992	15,675	134
台湾	09	6,719	5,704	28	987	14,604	291
中国	09	62,137	45,913	2,537	13,686	95,805	47
トルコ	09	10,611	7,094	585	2,932	2,303	142
バーレーン	09	425	357	10	58	6	537
パキスタン	09	2,170	1,764	195	211	3,383	13
バングラデシュ	09	426	282	73	72	868	3
フィリピン	09	2,991	780	33	2,177	3,201	33
ブルネイ	08	200	190	1	8	3	510
香港	09	521	394	20	107	38	74
マレーシア	09	9,605	8,602	67	936	8,940	350
モンゴル	08	190	128	16	47	...	72
北アメリカ							
アメリカ合衆国	09	246,283	134,880	842	110,561	7,930	802
カナダ	09	20,490	14,172	...	6,318	...	607
メキシコ	09	29,704	20,524	337	8,843	1,201	276
南アメリカ							
アルゼンチン	07	12,400	314
エクアドル	09	779	487	7	286	107	57
コロンビア	09	3,221	2,398	204	619	2,630	71
チリ	09	2,953	2,008	93	852	96	174
ブラジル	08	40,216	32,055	633	7,528	13,088	209
ヨーロッパ							
アイスランド	09	238	205	2	31	9	746
アイルランド	09	2,283	1,931	9	344	40	513
イギリス	09	32,361	28,459	179	3,723	1,292	523
イタリア	09	40,475	35,872	98	4,505	6,310	672
ウクライナ	09	7,664	6,519	180	965	555	167
オーストリア	09	4,758	4,360	10	388	685	569
オランダ	08	8,580	7,542	11	1,026	606	522
ギリシャ	09	6,462	5,132	27	1,302	1,449	573
クロアチア	09	1,702	1,533	5	165	184	384
スイス	09	4,356	4,010	18	328	643	563
スウェーデン	09	4,827	4,301	13	513	369	519
スペイン	09	27,389	21,983	63	5,343	4,959	596
スロバキア	09	1,887	1,589	9	288	82	348
スロベニア	09	1,157	1,066	2	88	88	566
チェコ	09	5,057	4,435	20	602	903	482
デンマーク	09	2,645	2,099	14	531	205	478
ドイツ	09	46,159	41,738	76	4,345	3,763	564
ノルウェー	09	2,789	2,244	21	523	373	578
ハンガリー	09	3,478	3,014	18	447	142	347
フィンランド	09	2,481	2,450	11	379	423	532
フランス	09	37,435	31,050	85	6,300	3,532	598
ブルガリア	09	2,844	2,502	24	318	118	375
ベラルーシ	07	2,738	2,329	31	378	378	282
ベルギー	09	5,951	5,207	16	728	404	552
ポーランド	09	19,387	16,495	95	2,797	1,809	508
ポルトガル	06	5,383	5,234	30	119	559	509
ラトビア	09	1,035	904	10	121	52	459
リトアニア	09	1,855	1,695	13	146	51	555
ルーマニア	09	4,948	4,245	41	662	80	230
ルクセンブルク	09	368	332	2	35	41	739
ロシア	09	38,472	33,084	65	5,323	...	271
アフリカ							
アルジェリア	09	3,911	2,593	70	1,247	11	112
ウガンダ	09	254	97	64	93	292	8
エジプト	09	3,741	2,746	100	895	1,166	45
エチオピア	07	237	71	17	149	7	3
ケニア	09	896	500	85	311	253	23
ジンバブエ	07	1,416	1,214	16	187	109	114
セネガル	08	266	196	16	54	12	22
チュニジア	08	1,176	787	16	374	9	114
ボツワナ	09	260	135	12	113	1	113
南アフリカ	09	8,007	5,411	328	2,268	362	162
モーリシャス	09	211	165	4	42	153	166
モロッコ	07	2,193	1,645	23	525	23	70
オセアニア							
オーストラリア	09	15,050	12,023	84	2,943	624	688
ニュージーランド	09	3,097	2,603	20	474	101	718

【解説】

乗用車：人を輸送する自動車のうち、運転手を含む乗車定員9名までのもの。タクシー及び貸乗用車を含み、オートバイを除く。

バス：人を輸送する自動車のうち、運転手を含む乗車定員10名以上のもの。小型バスを含む。

貨物車：貨物を輸送する自動車で、車両総重量3,500キログラム未満の商品運搬用小型トラックを含む。

二輪車：車両重量400キログラム以下の二輪車及び三輪車。サイドカー付きを含む。

出典：総務省統計局「世界の統計 2012」

環境統計集 平成25年版

1.50 熱量供給量(2007年)

(1人1日当たりKcal)

国(地域)	計	穀類	砂糖類	いも類	豆類	野菜類	肉類	卵類	魚介類	乳製品	その他
アジア											
日本	2,812	1,061	285	65	16	76	184	78	163	120	764
イラン	3,044	1,606	272	110	69	110	155	31	15	92	584
インド	2,352	1,398	193	50	122	44	15	8	9	103	410
インドネシア	2,538	1,585	142	153	12	33	65	21	49	16	462
韓国	3,074	1,322	324	33	13	170	255	41	94	39	783
サウジアラビア	3,144	1,511	302	44	46	68	227	17	16	164	749
タイ	2,539	1,205	367	49	21	30	188	40	59	33	547
中国 a	2,981	1,459	85	143	12	178	430	70	38	52	514
トルコ	3,517	1,695	263	93	97	134	100	36	13	221	865
パキスタン	2,293	1,073	262	29	77	25	65	9	4	278	471
フィリピン	2,565	1,461	223	81	13	46	234	23	67	21	396
マレーシア	2,923	1,346	395	64	30	43	246	49	90	79	581
北アメリカ											
アメリカ合衆国	3,748	830	629	95	39	80	453	54	38	373	1,157
カナダ	3,532	880	492	116	74	89	381	42	38	219	1,201
メキシコ	3,266	1,413	493	35	124	47	317	66	21	175	575
南アメリカ											
アルゼンチン	2,941	817	470	89	13	49	536	37	12	305	613
コロンビア	2,685	896	455	175	62	28	214	33	12	203	607
ブラジル	3,113	955	406	144	152	32	379	27	11	211	796
ヨーロッパ											
アイルランド	3,612	953	367	191	25	72	426	26	33	372	1,147
イギリス	3,458	889	345	189	28	68	477	40	37	353	1,032
イタリア	3,646	1,136	301	69	50	94	416	45	48	273	1,214
オーストリア	3,819	941	453	116	6	66	453	54	30	257	1,443
オランダ	3,278	646	449	168	12	101	343	69	51	431	1,008
ギリシャ	3,725	1,049	313	145	52	140	309	34	34	448	1,201
スイス	3,465	744	585	88	16	60	485	40	27	395	1,025
スウェーデン	3,110	775	418	105	16	64	344	44	69	408	867
スペイン	3,272	729	249	130	43	104	454	57	85	258	1,163
デンマーク	3,416	766	541	142	9	70	410	82	59	323	1,014
ドイツ	3,547	886	496	131	5	68	366	47	41	320	1,187
ノルウェー	3,464	982	416	137	46	57	384	42	108	331	961
フィンランド	3,221	882	330	130	11	54	521	33	64	445	751
フランス	3,532	897	352	117	17	73	469	57	72	360	1,118
ポーランド	3,421	1,182	423	226	20	89	383	45	39	246	768
ポルトガル	3,584	988	300	146	37	108	425	37	85	305	1,153
ロシア	3,376	1,187	456	245	15	79	284	54	45	285	726
アフリカ											
アルジェリア	3,153	1,757	317	83	60	90	93	17	12	194	530
エジプト	3,195	2,023	245	62	65	126	95	9	29	101	440
スーダン	2,282	1,155	217	21	77	27	117	4	3	365	296
南アフリカ	2,999	1,598	291	64	29	31	273	27	14	94	578
オセアニア											
オーストラリア	3,227	718	419	89	16	72	539	24	34	326	990
ニュージーランド	3,159	765	540	114	27	99	502	36	48	133	895

〔解説〕

主要な食料の品目別、1人1日当たりの熱量供給量。国内向け供給量（国内生産+輸入-輸出±在庫）から食用以外の飼料用、種子用、加工用（食用及び食用以外）及び減耗等を除いた純食料を当該年の人口で除したものの。各項目の内容は原則として以下のとおりであるが、国（地域）によっては一部除かれる場合もあるため、利用上注意を要する。

穀類：小麦、米（精米換算）、大麦、とうもろこし、ライ麦、えん麦及びその他の穀物。

砂糖類：砂糖、はちみつ及びその他の甘味料。

いも類：ばれいしょ、かんしょ、キャッサバ及びその他の塊根類。

豆類：いんげん、えんどう及びその他の豆類。大豆及びナッツ類を除く。

肉類：牛肉、羊・山羊肉、豚肉、家きん肉及びその他の食肉。くず肉を含む。

魚介類：甲殻類及び軟体動物等を含む。

乳製品：バターを除く。

a 香港、マカオ及び台湾を含む。

出典：総務省統計局「世界の統計 2012」

環境統計集 平成25年版

1.51 水産物生産量（種類別捕獲量）（その1）

（単位 t）

国（地域）	年次	水産物 合計	養殖	水産物 漁獲・採集					
				魚類・甲殻類・軟体類					
				魚類・ 甲殻類・ 軟体類計	さけ・ ます類	ひらめ・ かれい類	たら類	にしん・ いわし類	かつお・ まぐろ類
世界	07	156,060,659	64,911,195	90,073,134	1,099,893	917,224	8,344,494	19,881,440	6,547,928
	08	159,431,101	68,799,033	89,587,030	828,163	943,211	7,685,664	20,259,961	6,460,532
	09	162,846,578	73,023,483	88,918,040	1,205,966	926,286	6,937,827	19,899,242	6,573,918
アジア	07	105,849,085	59,085,360	46,308,162	255,657	183,603	414,048	4,288,159	4,573,140
	08	109,645,455	62,720,070	46,437,337	196,737	173,147	382,352	4,087,010	4,362,780
	09	113,556,095	66,650,971	46,510,924	244,709	172,494	415,177	3,966,577	4,382,714
日本	07	5,666,648	1,285,364	4,277,682	254,777	65,308	271,415	573,385	589,550
	08	5,614,596	1,186,338	4,323,590	195,683	64,618	259,546	501,316	575,414
	09	5,194,553	1,243,336	3,847,017	243,905	58,300	276,352	532,300	313,762
インド	07	6,971,536	3,112,242	3,859,293	...	33,559	1,920	506,032	156,002
	08	7,950,287	3,851,059	4,099,227	...	27,374	2,910	555,441	154,744
	09	7,845,163	3,791,922	4,053,241	...	31,446	2,892	548,838	154,559
インドネシア	07	8,176,359	3,121,376	5,050,340	...	20,505	...	587,031	936,710
	08	8,840,532	3,835,282	5,002,333	...	25,834	...	558,954	957,849
	09	9,798,685	4,696,990	5,099,355	...	28,930	...	569,570	964,169
韓国	07	3,287,148	1,399,075	1,869,884	122	31,189	43,031	250,367	350,860
	08	3,358,475	1,394,818	1,949,791	240	27,547	46,283	312,038	340,245
	09	3,199,177	1,331,719	1,856,615	46	27,989	63,095	247,375	431,578
タイ	07	3,675,407	1,370,456	2,304,951	...	9,335	...	250,667	149,667
	08	3,204,293	1,330,861	1,873,432	...	6,566	...	245,730	64,034
	09	3,137,682	1,396,020	1,741,662	...	6,537	...	245,664	65,291
台湾	07	1,499,588	325,018	1,174,393	...	395	...	5,334	469,007
	08	1,347,359	330,861	1,016,390	...	382	...	1,894	372,528
	09	1,060,976	290,856	769,907	...	449	...	2,329	369,764
中国	07	56,155,512	41,167,876	14,659,036	...	1,873	21,216	997,357	609,715
	08	57,822,519	42,665,256	14,791,163	...	674	-	842,002	576,975
	09	60,471,541	45,275,775	14,919,596	-	677,942	589,758
トルコ	07	772,471	140,021	632,450	550	1,620	16,300	417,862	9,936
	08	646,378	152,260	494,118	630	1,376	13,494	308,509	9,831
	09	622,679	158,762	463,917	557	1,421	12,724	288,175	11,815
パキスタン	07	570,148	130,092	440,056	...	909	...	54,726	30,262
	08	586,512	135,098	451,414	...	1,002	...	55,032	30,840
	09	684,461	138,099	546,362	...	1,010	...	48,959	33,028
フィリピン	07	4,714,816	2,214,785	2,499,680	...	895	...	400,850	657,289
	08	4,969,323	2,407,698	2,561,237	...	983	...	454,748	671,509
	09	5,080,280	2,477,392	2,602,454	...	920	...	561,331	643,473
マレーシア	07	1,643,942	258,239	1,385,703	...	8,168	...	72,728	67,081
	08	1,753,268	354,379	1,398,889	...	7,159	...	65,296	81,943
	09	1,867,891	472,302	1,395,589	...	6,891	...	61,937	70,137
北・南アメリカ	07	24,577,142	2,385,009	21,842,438	441,069	335,796	2,700,697	10,106,007	776,852
	08	24,470,225	2,527,746	21,519,672	322,168	411,769	2,392,432	10,479,796	937,223
	09	23,641,786	2,609,930	20,630,912	355,991	366,063	2,066,674	10,106,747	990,128
アメリカ合衆国	07	5,294,933	525,065	4,767,596	407,907	252,175	1,847,136	916,324	104,869
	08	4,856,657	499,853	4,349,853	304,520	331,151	1,530,935	828,812	146,547
	09	4,710,332	480,073	4,222,052	325,259	287,963	1,216,601	849,901	215,086
アルゼンチン	07	988,366	2,957	985,409	...	7,559	429,236	28,306	34
	08	997,783	2,700	995,083	...	8,054	417,247	23,110	10
	09	862,543	2,610	859,933	...	7,210	428,780	27,983	229
カナダ	07	1,177,862	152,516	1,005,961	32,460	36,773	138,565	177,587	7,499
	08	1,108,049	152,177	943,258	17,117	38,569	140,522	151,432	5,764
	09	1,107,123	154,169	939,078	30,363	34,982	122,557	166,370	6,371
チリ	07	4,937,628	806,166	3,819,303	...	48	167,586	1,746,363	3,876
	08	4,810,216	870,845	3,554,808	...	95	177,405	1,980,578	2,910
	09	4,702,902	881,084	3,453,786	...	102	177,542	1,889,191	3,626
ブラジル	07	1,072,225	289,048	783,177	...	2,566	8,654	93,060	38,353
	08	1,157,249	365,357	791,892	...	2,550	7,138	105,322	44,746
	09	1,241,048	415,636	825,412	...	2,813	7,873	117,137	49,735
ベネズエラ	07	276,284	19,931	256,353	63,450	56,442
	08	314,125	18,761	295,364	42,907	62,299
	09	310,423	14,838	295,585	42,910	62,121
ペルー	07	7,260,862	39,531	7,210,545	368	204	31,634	6,164,849	14,265
	08	7,448,994	43,119	7,392,096	266	153	34,929	6,265,023	48,782
	09	6,964,446	44,317	6,914,452	283	234	47,162	5,945,199	37,361

環境統計集 平成25年版

1.51 水産物生産量（種類別捕獲量）（その2）

（単位 t）

国（地域）	年次	水産物							
		水産物 合計	養殖	漁獲・採集					
				魚類・ 甲殻類・ 軟体類計	さけ・ ます類	ひらめ・ かれい類	たら類	にしん・ いわし類	かつお・ まぐろ類
メキシコ	07	1,617,670	140,062	1,472,515	45	2,929	1,121	688,404	154,093
	08	1,745,431	159,309	1,581,222	85	2,924	1,616	820,327	145,136
	09	1,773,215	156,957	1,611,106	66	3,056	1,330	880,214	155,819
ヨーロッパ	07	15,904,358	2,352,715	13,312,002	403,119	336,107	4,789,101	3,446,901	390,064
	08	15,415,797	2,313,510	12,995,104	309,202	318,510	4,489,431	3,522,109	428,545
	09	15,870,860	2,484,585	13,304,789	605,187	346,573	4,044,072	3,661,970	418,167
アイスランド	07	1,425,880	4,823	1,399,190	185	21,638	598,796	319,894	...
	08	1,311,691	5,098	1,284,034	231	24,261	507,731	370,814	...
	09	1,169,597	5,165	1,141,869	235	28,184	475,426	331,200	...
イギリス	07	793,894	174,203	619,691	2,041	28,001	146,863	109,840	1,591
	08	775,194	179,187	596,007	2,118	26,092	131,633	105,885	1,528
	09	770,086	179,093	590,993	2,102	28,616	109,398	88,504	1,190
イタリア	07	467,034	178,992	286,642	767	3,913	18,005	76,830	23,216
	08	386,136	148,977	235,759	667	3,006	15,830	57,954	19,189
	09	416,716	162,314	253,001	786	3,386	15,458	70,794	19,601
オランダ	07	470,382	56,761	413,621	842	46,420	83,718	114,981	371
	08	463,613	46,816	416,797	997	40,964	82,092	136,037	767
	09	437,703	55,561	382,142	1,154	42,669	39,943	136,262	639
スペイン	07	1,101,580	281,266	820,205	1,870	19,342	116,760	73,860	234,732
	08	1,167,318	249,074	918,147	1,871	27,929	121,502	69,051	281,153
	09	1,171,502	266,479	904,959	1,866	24,558	150,927	64,359	284,082
デンマーク	07	684,090	31,168	652,922	153	26,191	87,206	261,760	...
	08	725,549	35,337	690,212	114	25,942	86,682	232,235	...
	09	811,882	34,130	777,752	210	23,690	57,937	287,223	...
ノルウェー	07	3,356,656	841,560	2,380,425	1,295	14,244	1,104,685	897,702	...
	08	3,279,730	848,359	2,431,371	1,268	12,936	984,537	1,032,326	...
	09	3,486,277	961,840	2,524,437	665	13,720	852,249	1,081,907	...
フランス	07	790,803	237,653	513,393	358	19,094	98,974	65,106	100,963
	08	738,641	238,512	460,372	344	15,508	92,242	55,928	103,525
	09	663,792	234,008	411,215	336	19,588	76,927	46,374	90,482
ロシア	07	3,568,363	105,803	3,454,218	378,790	101,586	1,895,375	466,777	1,720
	08	3,509,646	115,680	3,383,724	284,457	88,384	1,957,128	437,797	572
	09	3,949,267	117,310	3,826,129	579,879	109,191	1,964,649	495,658	865
アフリカ	07	8,107,486	916,008	7,162,768	47	57,564	287,202	1,977,438	270,424
	08	8,424,387	1,061,773	7,337,883	49	36,318	273,386	2,107,700	287,466
	09	8,327,253	1,103,492	7,197,735	29	37,821	258,055	2,102,592	305,804
ガーナ	07	334,306	3,820	330,486	...	1,470	-	62,142	68,919
	08	365,425	5,594	359,831	...	2,423	1,005	83,093	64,808
	09	328,969	7,154	321,815	...	2,446	-	86,033	67,104
セネガル	07	436,955	200	436,755	...	3,781	155	256,262	11,774
	08	449,229	200	449,029	57	274,840	11,540
	09	459,303	200	459,103	92	251,541	13,077
南アフリカ	07	697,019	5,669	678,878	...	345	141,390	440,379	5,791
	08	661,847	5,421	644,659	...	483	132,456	421,493	4,844
	09	528,277	5,333	511,163	...	574	106,347	309,471	6,229
モロッコ	07	890,892	1,636	876,883	...	7,775	8,652	538,343	10,165
	08	1,003,819	1,399	993,383	...	8,302	6,573	666,700	9,437
	09	1,173,825	1,477	1,161,980	...	10,491	7,172	807,167	11,579
オセアニア	07	1,559,138	172,103	1,384,313	1	4,154	153,446	33,935	524,562
	08	1,409,742	175,934	1,231,539	7	3,467	148,063	34,346	435,056
	09	1,390,421	174,504	1,213,518	50	3,335	153,849	32,356	467,095
ニュージーランド	07	606,600	111,908	494,500	1	4,153	149,452	838	39,794
	08	564,879	112,358	452,325	7	3,466	144,357	657	34,588
	09	543,184	104,958	437,916	50	3,334	151,408	780	30,111

1.51 水産物生産量（種類別捕獲量）（その3）

（単位 t）

国（地域）	年次	漁獲・採集				
		魚類・甲殻類・軟体類				藻類
		かに類	えび類	いか・たこ類	その他	
世界	07	1,300,432	3,494,601	4,311,197	44,175,925	1,076,330
	08	1,329,416	3,392,701	4,265,161	44,211,766	1,045,038
	09	1,343,823	3,427,539	3,458,410	45,145,029	905,055
アジア	07	909,397	2,328,302	2,906,381	30,449,475	455,563
	08	918,528	2,247,474	2,723,417	31,345,892	488,048
	09	935,611	2,290,084	2,281,331	31,822,227	394,200
日本	07	36,194	24,460	392,440	2,070,153	103,602
	08	33,249	22,472	354,297	2,316,995	104,668
	09	32,000	20,200	365,932	1,804,266	104,200
インド	07	35,917	389,665	73,571	2,662,627	1
	08	39,793	425,171	66,921	2,826,873	1
	09	42,846	381,576	68,913	2,822,171	-
インドネシア	07	56,062	265,296	92,056	3,092,680	4,643
	08	65,466	243,020	95,770	3,055,440	2,917
	09	69,320	25,520	100,680	3,116,168	2,340
韓国	07	52,329	40,209	432,752	669,025	18,189
	08	58,618	29,181	397,094	738,545	13,866
	09	73,314	25,793	311,222	676,206	10,843
タイ	07	35,137	62,048	131,766	1,666,331	...
	08	30,513	53,145	112,969	1,360,475	...
	09	30,440	53,090	112,815	1,227,825	...
台湾	07	4,935	15,525	308,181	371,016	177
	08	4,586	13,637	246,066	377,297	108
	09	2,296	4,686	63,939	326,444	213
中国	07	557,238	1,206,645	1,056,165	10,208,827	328,600
	08	548,833	1,117,266	1,029,163	10,676,250	366,100
	09	543,498	1,172,424	815,355	11,120,619	276,170
トルコ	07	26	3,946	2,796	179,414	...
	08	25	4,738	2,720	152,795	...
	09	84	4,691	2,483	141,967	...
パキスタン	07	4,048	18,299	5,157	326,655	...
	08	4,098	18,607	5,332	336,503	...
	09	4,840	20,655	5,951	431,919	...
フィリピン	07	35,597	44,819	69,003	1,291,227	351
	08	35,929	47,337	62,819	1,287,912	388
	09	32,288	47,786	67,773	1,248,883	434
マレーシア	07	12,037	72,639	85,272	1,067,778	...
	08	12,130	82,121	80,058	1,070,182	...
	09	12,155	91,051	81,136	1,072,282	...
北・南アメリカ	07	277,266	784,740	1,021,292	5,398,719	349,695
	08	311,447	794,795	1,176,867	4,693,175	422,807
	09	313,284	784,611	799,456	4,847,958	400,944
アメリカ合衆国	07	117,418	141,092	72,192	908,483	2,272
	08	135,160	155,431	66,125	851,172	6,951
	09	137,814	182,693	120,811	885,924	8,207
アルゼンチン	07	63	47,723	233,307	239,181	...
	08	79	47,773	255,768	243,042	...
	09	47	53,835	71,678	270,171	...
カナダ	07	105,720	232,502	271	274,584	19,385
	08	108,400	227,713	547	253,194	12,614
	09	109,578	197,617	675	270,565	13,879
チリ	07	5,145	4,745	125,849	1,765,691	312,159
	08	6,737	4,770	148,767	1,233,546	384,563
	09	5,986	4,792	58,581	1,313,966	368,032
ブラジル	07	8,280	42,021	4,355	585,888	...
	08	10,366	43,419	3,886	574,465	...
	09	11,432	47,889	4,287	584,246	...
ベネズエラ	07	5,910	4,460	700	125,391	...
	08	15,199	6,509	2,087	166,363	...
	09	15,200	6,510	2,090	166,754	...
ペルー	07	1,628	14,498	444,055	539,043	10,786
	08	1,750	15,564	540,985	484,644	13,779
	09	1,894	17,520	426,013	438,786	5,677

1.51 水産物生産量（種類別捕獲量）（その4）

（単位 t）

国（地域）	年次	漁獲・採集				
		魚類・甲殻類・軟体類				藻類
		かに類	えび類	いか・たこ類	その他	
メキシコ	07	26,759	75,337	77,438	446,389	5,093
	08	28,404	68,676	97,002	417,052	4,900
	09	25,209	65,459	83,616	396,337	5,152
ヨーロッパ	07	93,914	235,640	195,783	3,421,373	239,641
	08	79,779	221,064	181,702	3,444,762	107,183
	09	77,043	218,952	181,801	3,751,024	81,486
アイスランド	07	-	4,034	-	454,643	21,867
	08	1	4,268	7	376,721	22,559
	09	-	7,975	2	298,847	22,563
イギリス	07	32,855	48,758	9,313	240,429	...
	08	27,545	47,143	10,120	243,942	...
	09	26,647	46,816	7,762	279,958	...
イタリア	07	630	18,070	34,727	110,484	1,400
	08	538	15,793	28,193	94,589	1,400
	09	466	18,503	28,277	95,730	1,400
オランダ	07	479	17,657	497	148,656	...
	08	435	16,134	487	138,884	...
	09	244	20,324	416	140,491	...
スペイン	07	1,907	13,886	43,093	314,755	109
	08	1,647	12,269	40,575	362,150	97
	09	2,163	8,379	46,134	322,491	64
デンマーク	07	379	15,227	85	261,921	...
	08	366	14,408	70	330,395	...
	09	298	15,688	74	392,632	...
ノルウェー	07	8,515	37,724	-	316,260	134,671
	08	5,295	31,116	2	363,891	...
	09	4,971	27,657	1	543,267	...
フランス	07	11,159	6,489	25,443	185,806	39,757
	08	9,992	5,358	20,218	157,257	39,757
	09	10,305	6,747	16,157	144,299	18,569
ロシア	07	22,802	9,554	58,658	518,956	8,342
	08	22,933	8,991	55,887	527,575	10,242
	09	22,511	9,088	63,798	580,490	5,828
アフリカ	07	14,210	110,219	112,422	4,333,242	28,709
	08	14,111	91,362	124,817	4,402,674	24,731
	09	12,682	98,440	146,989	4,235,323	26,026
ガーナ	07	868	1,172	2,551	193,364	...
	08	570	893	2,534	204,505	...
	09	650	2,193	1,878	161,511	...
セネガル	07	29	1,463	8,632	154,659	...
	08	16	2,150	6,610	153,816	...
	09	53	2,680	7,225	184,435	...
南アフリカ	07	16	3,751	10,298	76,908	12,472
	08	17	2,381	8,628	74,357	11,767
	09	12	2,503	10,386	75,641	11,781
モロッコ	07	255	11,980	50,248	249,465	12,373
	08	138	11,125	76,772	214,336	9,037
	09	172	9,341	88,895	227,163	10,368
オセアニア	07	5,645	35,700	75,319	551,551	2,722
	08	5,551	37,950	58,223	508,866	2,269
	09	5,203	35,452	48,833	467,345	2,399
ニュージーランド	07	247	3,369	70,993	225,653	192
	08	318	3,392	55,799	209,741	196
	09	330	3,095	46,434	202,374	310

〔解説〕

水産物（魚類、甲殻類、軟体類及び藻類）の漁獲・採集について、FAOの水棲動植物国際標準統計分類（ISSCAAP）に基づいて、種類別に掲載した。

水産物名の翻訳については、国際漁業研究会（JIFRS）の「水産動植物名検索データベース」（CD-ROM）かに類 タラバガニ（ヤドカリ類に属する。）を除く。

出典：総務省統計局「世界の統計 2012」

1.52 開発途上国の社会・環境指標（その1）

国(地域)	(1)	(2)	(3)	(4)	(5)	(6)	(7)	(8)	(9)	(10)	(11)	(12)	(13)	(14)	(15)	(16)
	人間開発指数の順位	貧困ライン以下の人口割合 (%)	多次元貧困指数	就学平均年数 (年)	安全な水が30分以内で得られない割合 (%)	5歳未満の低体重児の割合 (%)	満1歳未満の死亡率 (1,000人当たり)	満5歳未満の死亡率 (1,000人当たり)	栄養不良の人口割合 (%)	トイレがある人口割合 (%)	妊娠・出産時の妊婦の死亡率 (出産10万当たり)	医師などが補助した出産の割合 (%)	出産時の母の年齢15～19歳 (1,000人当たり)	避妊の普及率 (%)	乳幼児へのはしかワクチン接種率 (%)	結核罹患率 (10万人当たり)
	2011	2000-2009	2000-2009	2011	2000-2009	2004-2009	2009	2009	2005-2009	2008	2008	2004-2009	2009	2004-2009	2009	2009
アジア																
アゼルバイジャン	91	1.0	0.021	8.6	3.1	8.4	30	34	< 5	45	38	88	33	51	67	110
イエメン	154	17.5	0.283	2.5	31.9	...	51	66	3	52	210	36	64	28	58	54
インド	134	41.6	0.283	4.4	11.9	43.5	50	66	21	31	230	53	64	54	71	168
インドネシア	124	18.7	0.095	5.8	10.2	a 17.5	30	39	13	52	240	75	37	57	82	189
ウズベキスタン	115	46.3	0.008	10.0	0.6	4.4	32	36	11	100	30	100	13	65	95	128
カンボジア	139	28.3	0.251	5.8	28.6	28.8	68	88	22	29	290	a 71	37	a 51	92	442
シリア	119	1.7	0.021	5.7	1.7	10.0	14	16	< 5	96	46	93	55	58	81	21
スリランカ	97	7.0	0.021	8.2	3.0	21.6	13	15	19	91	39	99	29	68	96	66
タイ	103	10.8	0.006	6.6	0.5	7.0	12	14	16	96	48	97	36	77	98	137
タジキスタン	127	21.5	0.068	9.8	10.5	14.9	52	61	30	94	64	88	27	37	89	202
中国	101	15.9	0.056	7.5	3.0	4.5	17	19	b 10	55	38	99	10	85	94	96
トルコ	92	2.7	0.028	6.5	2.0	3.5	19	20	< 5	90	23	95	36	73	97	29
ネパール	157	55.1	0.350	3.2	14.4	38.8	39	48	16	31	380	19	91	48	79	163
パキスタン	145	22.6	0.264	4.9	6.9	...	71	87	26	45	260	39	42	30	80	231
バングラデシュ	146	49.6	0.292	4.8	2.5	41.3	41	52	27	53	340	24	68	53	89	225
フィリピン	112	22.6	0.064	8.9	2.9	...	26	33	15	76	94	62	43	51	88	280
ベトナム	128	13.1	0.084	5.5	15.3	20.2	20	24	11	75	56	88	16	80	97	200
ミャンマー	149	...	0.154	4.0	25.2	...	54	71	16	81	240	64	18	41	87	404
モンゴル	110	22.4	0.065	8.3	11.6	5.3	24	29	26	50	65	99	15	55	94	224
ラオス	138	33.9	0.267	4.6	27.8	31.6	46	59	23	53	580	20	34	38	59	89
北アメリカ																
グアテマラ	131	16.9	0.127	4.1	3.7	...	33	40	21	81	110	51	104	54	92	62
ドミニカ共和国	98	4.3	0.018	7.2	1.5	3.4	27	32	24	83	100	98	107	73	79	70
ニカラグア	129	15.8	0.128	5.8	20.4	4.3	22	26	19	52	100	74	111	72	99	44
ハイチ	158	54.9	0.299	4.9	35.6	18.9	64	87	57	17	300	26	45	32	59	238
ホンジュラス	121	23.3	0.159	6.5	11.9	8.6	25	30	12	71	110	67	90	65	99	58
メキシコ	57	3.4	0.015	8.5	0.6	3.4	15	17	< 5	85	85	93	63	73	95	17
南アメリカ																
エクアドル	83	5.1	0.009	7.6	0.7	6.2	20	24	15	92	140	98	82	73	66	68
コロンビア	87	16.0	0.022	7.3	2.4	5.1	16	19	10	74	85	96	72	78	95	35
パラグアイ	107	5.1	0.064	7.7	8.8	...	19	23	11	70	95	82	69	79	91	47
ブラジル	84	3.8	0.011	7.2	1.0	2.2	17	21	6	80	58	97	74	81	99	45
ペルー	80	5.9	0.086	8.7	14.1	5.4	19	21	15	68	98	83	52	73	91	113
ボリビア	108	14.0	0.089	9.2	8.2	4.5	40	51	27	25	180	71	76	61	86	140

1.52 開発途上国の社会・環境指標 (その2)

国(地域)	(1)	(2)	(3)	(4)	(5)	(6)	(7)	(8)	(9)	(10)	(11)	(12)	(13)	(14)	(15)	(16)
	人間開発指数の順位	貧困ライン以下の人口割合 (%)	多次元貧困指数	就学平均年数 (年)	安全な水が30分以内で得られない人口割合 (%)	5歳未満の低体重児の割合 (%)	満1歳未満の死亡率 (1,000人当たり)	満5歳未満の死亡率 (1,000人当たり)	栄養不良の人口割合 (%)	トイレがある人口割合 (%)	妊娠・出産時の妊婦の死亡率 (出産10万当たり)	医師などが補助した出産の割合 (%)	出産時の母の年齢15~19歳 (1,000人当たり)	避妊の普及率 (%)	乳幼児へのはしかワクチン接種率 (%)	結核罹患率 (10万人当たり)
	2011	2000-2009	2000-2009	2011	2000-2009	2004-2009	2009	2009	2005-2009	2008	2008	2004-2009	2009	2004-2009	2009	2009
アフリカ																
アンゴラ	148	54.3	0.452	4.4	51.3	...	98	128	41	57	610	47	121	...	77	298
エジプト	113	2.0	0.024	6.4	0.3	6.8	18	21	< 5	94	82	79	37	60	95	19
エチオピア	174	39.0	0.562	1.5	53.8	34.6	67	104	41	12	470	6	94	15	75	359
ガーナ	135	30.0	0.144	7.1	12.2	14.3	47	69	5	13	350	57	61	24	93	201
カメルーン	150	9.6	0.287	5.9	32.5	16.6	95	154	21	47	600	63	122	29	74	182
ガンビア	168	34.3	0.324	2.8	20.8	15.8	78	103	19	67	400	57	87	...	96	269
ギニア	178	43.3	0.506	1.6	37.7	20.8	88	142	17	19	680	46	147	9	51	318
ケニア	143	19.7	0.229	7.0	30.8	16.4	55	84	31	31	530	44	101	46	74	305
コートジボワール	170	23.8	0.353	3.3	25.0	16.7	83	119	14	23	470	57	122	13	67	399
コンゴ共和国	137	54.1	0.208	5.9	17.2	11.8	81	128	15	30	580	83	106	44	76	382
コンゴ民主共和国	187	59.2	0.393	3.5	55.5	28.2	126	199	69	23	670	74	191	21	76	372
ザンビア	164	64.3	0.328	6.5	49.8	14.9	86	141	43	49	470	47	133	41	85	433
シエラレオネ	180	53.4	0.439	2.9	50.3	21.3	123	192	35	13	970	42	124	8	71	644
ジンバブエ	173	...	0.180	7.2	24.2	14.0	56	90	30	44	790	60	61	65	76	742
スワジランド	140	62.9	0.184	7.1	24.0	6.1	52	73	18	55	420	69	78	51	95	1,257
セネガル	155	33.5	0.384	4.5	31.7	14.5	51	93	17	51	410	52	97	12	79	282
タンザニア	152	67.9	0.367	5.1	47.3	16.7	68	108	34	24	790	43	128	26	91	183
チャド	183	61.9	0.344	1.5	42.9	33.9	124	209	37	9	1,200	14	155	3	23	283
中央アフリカ	179	62.8	0.512	3.5	53.6	...	112	171	40	34	850	44	96	19	62	327
トーゴ	162	38.7	0.284	5.3	33.4	22.3	64	98	30	12	350	62	62	17	84	446
ナイジェリア	156	64.4	0.310	5.0	35.7	26.7	86	138	6	32	840	39	118	15	41	295
ニジェール	186	43.1	0.642	1.4	64.1	39.9	76	160	20	9	820	33	152	11	73	181
ブルキナファソ	181	56.5	0.536	1.3	43.0	26.0	91	166	9	11	560	54	125	17	75	215
ブルンジ	185	81.3	0.530	2.7	51.6	...	101	166	62	46	970	34	18	9	91	348
ベナン	167	47.3	0.412	3.3	33.2	20.2	75	118	12	12	410	74	108	17	72	93
マダガスカル	151	67.8	0.357	5.2	49.4	36.8	41	58	25	11	440	44	127	40	64	261
マラウイ	171	73.9	0.381	4.2	44.0	15.5	69	110	28	56	510	54	127	41	92	304
マリ	175	51.4	0.558	2.0	43.7	27.9	101	191	12	36	830	49	155	8	71	324
南アフリカ	123	17.4	0.057	8.5	4.6	...	43	62	< 5	77	410	...	56	...	62	971
モーリタニア	159	21.2	0.352	3.7	45.4	16.7	74	117	7	26	550	61	82	9	59	330
モザンビーク	184	60.0	0.512	1.2	44.1	...	96	142	38	17	550	55	139	16	77	409
モロッコ	130	2.5	0.048	4.4	4.4	9.9	33	38	< 5	69	110	63	19	63	98	92
リベリア	182	83.7	0.485	3.9	33.5	20.4	80	112	33	17	990	46	136	11	64	288
ルワンダ	166	76.8	0.426	3.3	63.5	18.0	70	111	34	54	540	52	35	36	92	376
レソト	160	43.4	0.156	5.9	18.4	16.6	61	84	14	29	530	62	69	47	85	634
オセアニア																
パプアニューギニア	153	4.3	...	18.1	52	68	...	45	250	53	50	32	58	250
[参考]先導国																
日本	12	11.6	2	3	< 5	100	6	100	5	54	94	21
アメリカ合衆国	4	12.4	...	1.3	7	8	< 5	100	24	...	33	...	92	4
ドイツ	9	12.2	...	1.1	4	4	< 5	100	7	100	7	...	96	5

【解説】

各国政府が国連児童基金(UNICEF)、国連教育科学文化機関(UNESCO)、世界保健機関(WHO)、食料農業機関(FAO)などの国際機関に提供した情報や国際機関の研究調査に基づき、UNDP((1)~(5))及び世界銀行((6)~(16))が取りまとめたもの。データの年次が「2000-2009」のように標記されているものは、その機関のいずれかの年次データであることを示す。

(1)~(5)はUNDP、(6)~(16)は世界銀行が取りまとめたもの。原データは、各国政府が国連児童基金(UNICEF)、国連教育科学文化機関(UNESCO)、世界保健機関(WHO)及び食料農業機関(FAO)等の国際機関に提供した情報や国際機関の研究調査に基づく。なお、データの年次が「2000-2008」のように表記されているものは、その国で収集できた、その期間のいずれかの年次のデータを示す。

- (1)人間開発指数(HDI): 長寿で健康な生活、知識へのアクセス、人間らしい生活の水準という3つの側面に着目して、人間開発の達成度をまとめて表す指標。順位が低いほど人間開発指数が低い。
- (2)貧困ライン以下の人口割合: 貧困ライン(1人1日当たりの生活費1.26米ドル—購買力平価換算)以下の人口割合。
- (3)多次元貧困指数(MPI): 健康、教育、生活水準の面における深刻な貧困の度合いを数値化した指標。貧困状態にある人の数と貧困の程度の両方を考慮に入れたもので、数値が大きいほど多次元貧困度が高い。
- (4)就学平均年数: 25歳以上。
- (5)安全な水が30分未満で得られない人口割合: 自宅の上水道、公共の配水塔、保護された井戸や・泉及、雨水貯水槽などの配水施設から、住居まで徒歩30分未満で得られない人口割合。
- (6)5歳未満の低体重児の割合: WHOの公表による体重(中位置)と比較して、2標準偏差以上軽い生後0~59か月の乳幼児の割合。
- (7)満1歳未満の死亡率: 1年間の出生児1,000人のうち、満1歳に満たずに死亡すると推計される人数。
- (8)満5歳未満の死亡率: 1年間の出生児1,000人のうち、満5歳に満たずに死亡すると推計される人数。
- (9)栄養不良の人口割合: 食物摂取量が慢性的に十分でない人口割合。食物摂取可能量(熱量ベース)、人口構造や分配状況等を考慮して推計される。
- (10)トイレ: 水洗トイレ及び穴を掘ったものを含める。
- (12)医師などが補助した出産: 妊娠・分娩中及び産後の女性に対して、必要な医療行為及び自己分娩や新生児の世話に関する助言を与えるように訓練を受けた人が補助を行った出産。
- (13)出産時の母の年齢15~19歳: 15~19歳の女性1,000人当たりの出生数。
- (14)避妊の普及率: 15~49歳の既婚女性のうち、本人又は夫が避妊している割合。
- (15)はしかワクチン接種率: 1歳児のうち、はしかワクチンを接種している者の割合。
- (16)結核罹患率: 人口10万人に対する結核患者数。

a 2010年 b 台湾、香港及びマカオを含む。c 一部地域のみ。d モンテネグロを含む。

出典: 総務省統計局「世界の統計 2012」

2章 地球環境

2章 地球環境

温室効果ガス排出

2.1 国内各温室効果ガスの排出量の推移

[百万t CO₂換算]

	GWP	京都議定書の基準年	平成2 (1990)	平成3 (1991)	平成4 (1992)	平成5 (1993)	平成6 (1994)	平成7 (1995)	平成8 (1996)	平成9 (1997)	平成10 (1998)	平成11 (1999)
二酸化炭素 (CO ₂)	1	1,144.1	1,141.2	1,150.1	1,158.6	1,150.9	1,210.7	1,223.7	1,236.6	1,231.5	1,195.9	1,230.9
メタン (CH ₄)	21	33.4	32.0	31.8	31.5	31.2	30.6	29.7	29.0	27.9	27.1	26.5
一酸化二窒素 (N ₂ O)	310	32.6	31.6	31.1	31.3	31.0	32.2	32.7	33.6	34.3	32.8	26.4
ハイドロフルオロカーボン類 (HFCs)	HFC-134a : 1,300など	20.2						20.3	19.9	19.9	19.4	19.9
パーフルオロカーボン類 (PFCs)	PFC-14 : 6,500など	14.0						14.2	14.8	16.2	13.4	10.4
六ふつ化硫黄 (SF ₆)	23,900	16.9						17.0	17.5	15.0	13.6	9.3
計		1,261.3	1,204.9	1,213.0	1,221.4	1,213.2	1,273.5	1,337.5	1,351.4	1,344.8	1,302.3	1,323.4

	GWP	平成12 (2000)	平成13 (2001)	平成14 (2002)	平成15 (2003)	平成16 (2004)	平成17 (2005)	平成18 (2006)	平成19 (2007)	平成20 (2008)	平成21 (2009)	平成22 (2010)
二酸化炭素 (CO ₂)	1	1,251.6	1,236.4	1,273.5	1,278.6	1,278.0	1,282.3	1,263.1	1,296.3	1,213.2	1,142.3	1,191.9
メタン (CH ₄)	21	25.9	25.1	24.2	23.7	23.2	22.9	22.5	22.1	21.5	20.9	20.4
一酸化二窒素 (N ₂ O)	310	29.0	25.5	24.8	24.5	24.5	24.1	24.1	22.8	22.8	22.6	22.1
ハイドロフルオロカーボン類 (HFCs)	HFC-134a : 1,300など	18.8	16.2	13.7	13.8	10.6	10.5	11.7	13.3	15.3	16.6	18.3
パーフルオロカーボン類 (PFCs)	PFC-14 : 6,500など	9.5	7.9	7.4	7.2	7.5	7.0	7.3	6.4	4.6	3.3	3.4
六ふつ化硫黄 (SF ₆)	23,900	7.2	6.0	5.6	5.3	5.1	4.8	4.9	4.4	3.8	1.9	1.9
計		1,341.9	1,317.1	1,349.1	1,353.0	1,348.9	1,351.5	1,333.6	1,365.3	1,281.3	1,207.4	1,258.0

注1) 地球温暖化係数 (GWP : Global Warming Potential) : 温室効果ガスの温室効果をもたらす程度を、二酸化炭素の当該程度に対する比で示した係数。

数値は気候変動に関する政府間パネル (IPCC) 第2次評価報告書 (1995) によった。

2) 京都議定書第3条第8項の規定によると、HFC_s、PFC_s、SF₆に係る基準年は1995年とすることができる。とされている。

出典 : 環境省地球環境局総務課低炭素社会推進室資料

2.2 国内二酸化炭素の部門別排出量の推移

[百万t CO₂] [基準年比増減率]

年度	基準年	平成2 (1990)	平成3 (1991)	平成4 (1992)	平成5 (1993)	平成6 (1994)	平成7 (1995)	平成8 (1996)	平成9 (1997)	平成10 (1998)	平成11 (1999)
合計	1,144.1	1,141.2 -0.3%	1,150.1 0.5%	1,158.6 1.3%	1,150.9 0.6%	1,210.7 5.8%	1,223.7 7.0%	1,236.6 8.1%	1,231.5 7.6%	1,195.9 4.5%	1,230.9 7.6%
エネルギー起源CO ₂	1,059.1	1,059.1 0.0%	1,066.6 0.7%	1,073.7 1.4%	1,067.6 0.8%	1,122.9 6.0%	1,135.3 7.2%	1,147.1 8.3%	1,143.4 8.0%	1,113.1 5.1%	1,147.9 8.4%
産業	482.1	482.2 0.0%	476.1 -1.3%	466.4 -3.3%	455.3 -5.6%	472.9 -1.9%	471.5 -2.2%	480.2 -0.4%	480.4 -0.3%	444.9 -7.7%	456.5 -5.3%
運輸	217.4	217.4 0.0%	228.9 5.3%	233.5 7.4%	238.0 9.5%	250.4 15.2%	257.6 18.5%	263.0 21.0%	264.8 21.8%	263.7 21.3%	266.2 22.5%
業務その他	164.3	164.3 0.0%	163.6 -0.5%	168.5 2.5%	169.2 3.0%	180.6 9.9%	185.1 12.7%	184.6 12.4%	181.6 10.5%	187.4 14.1%	201.3 22.5%
家庭	127.4	127.5 0.0%	129.4 1.5%	136.4 7.0%	137.9 8.2%	145.0 13.8%	148.1 16.2%	147.8 16.0%	144.3 13.2%	143.9 12.9%	151.9 19.2%
エネルギー転換	67.9	67.8 0.0%	68.8 1.4%	69.0 1.7%	67.2 -1.0%	74.0 9.0%	73.0 7.6%	71.5 5.3%	72.3 6.5%	73.1 7.8%	72.1 6.2%
非エネルギー起源CO ₂	85.1	82.1 -3.5%	83.5 -1.8%	84.9 -0.2%	83.3 -2.0%	87.7 3.1%	88.4 4.0%	89.5 5.2%	88.1 3.6%	82.9 -2.6%	83.0 -2.5%
工業プロセス	62.3	59.9 -3.8%	61.0 -2.1%	61.0 -2.1%	60.0 -3.8%	61.2 -1.8%	61.3 -1.6%	61.7 -1.0%	59.0 -5.3%	53.4 -14.3%	53.4 -14.3%
廃棄物	22.7	22.1 -2.7%	22.4 -1.3%	23.8 4.9%	23.3 2.8%	26.5 16.7%	27.0 19.1%	27.7 22.2%	29.1 28.1%	29.4 29.7%	29.5 30.0%
燃料からの漏出	0.0	0.04 0.0%	0.1 46.5%	0.1 55.5%	0.1 45.3%	0.1 39.7%	0.1 39.0%	0.05 34.8%	0.05 31.0%	0.04 16.7%	0.04 3.9%

[百万t CO₂] [基準年比増減率]

年度	基準年	平成12 (2000)	平成13 (2001)	平成14 (2002)	平成15 (2003)	平成16 (2004)	平成17 (2005)	平成18 (2006)	平成19 (2007)	平成20 (2008)	平成21 (2009)	平成22 (2010)
合計	1,144.1	1,251.6 9.4%	1,236.4 8.1%	1,273.5 11.3%	1,278.6 11.8%	1,278.0 11.7%	1,282.3 12.1%	1,263.1 10.4%	1,296.3 13.3%	1,213.2 6.0%	1,142.3 -0.2%	1,191.9 4.2%
エネルギー起源CO ₂	1,059.1	1,166.9 10.2%	1,153.2 8.9%	1,192.9 12.6%	1,198.1 13.1%	1,198.4 13.2%	1,202.6 13.5%	1,185.1 11.9%	1,218.5 15.1%	1,138.4 7.5%	1,075.2 1.5%	1,123.4 6.1%
産業	482.1	467.2 -3.1%	449.6 -6.7%	461.2 -4.3%	465.0 -3.5%	465.3 -3.5%	459.3 -4.7%	457.0 -5.2%	467.5 -3.0%	419.0 -13.1%	388.1 -19.5%	422.0 -12.5%
運輸	217.4	265.3 22.1%	267.4 23.0%	262.3 20.7%	260.1 19.7%	259.5 19.4%	254.2 16.9%	250.5 15.3%	245.4 12.9%	235.5 8.3%	229.8 5.7%	231.9 6.7%
業務その他	164.3	206.1 25.4%	213.6 30.0%	227.4 38.4%	231.6 41.0%	232.2 41.3%	235.6 43.4%	234.9 43.0%	242.9 47.8%	233.8 42.3%	215.6 31.3%	216.7 31.9%
家庭	127.4	157.5 23.6%	153.7 20.6%	165.4 29.8%	167.5 31.5%	167.6 31.5%	174.2 36.7%	165.8 30.1%	179.8 41.1%	171.0 34.2%	161.7 26.9%	171.8 34.8%
エネルギー転換	67.9	70.8 4.3%	68.9 1.6%	76.6 12.9%	73.8 8.7%	73.9 8.9%	79.3 16.9%	77.0 13.4%	82.9 22.2%	79.1 16.6%	80.0 17.9%	81.0 19.3%
非エネルギー起源CO ₂	85.1	84.7 -0.5%	83.2 -2.2%	80.6 -5.2%	80.5 -5.3%	79.6 -6.4%	79.7 -6.3%	78.0 -8.3%	77.8 -8.5%	74.8 -12.1%	67.0 -21.2%	68.6 -19.4%
工業プロセス	62.3	54.0 -13.4%	52.8 -15.3%	50.0 -19.8%	49.1 -21.2%	49.0 -21.4%	50.0 -19.7%	50.1 -19.6%	49.3 -20.8%	45.7 -26.6%	40.3 -35.3%	41.2 -33.9%
廃棄物	22.7	30.6 35.0%	30.4 34.0%	30.7 35.0%	31.4 38.3%	30.6 34.8%	29.6 30.5%	27.8 22.6%	28.4 25.2%	29.0 27.7%	26.7 17.5%	27.4 20.6%
燃料からの漏出	0.0	0.04 -1.6%	0.03 -11.4%	0.03 -15.5%	0.03 -5.8%	0.03 -4.4%	0.04 2.7%	0.04 -2.0%	0.04 2.5%	0.04 3.3%	0.04 -4.0%	0.03 -9.5%

注1) エネルギー起源の部門別排出量は、発電及び熱発生に伴うCO₂排出量を各最終消費部門に配分した排出量。

出典：環境省地球環境局総務課低炭素社会推進室資料

環境統計集 平成25年版

2.3 二酸化炭素排出量及び主要な社会経済活動量の推移

年度	1990	1995	1996	1997	1998	1999	2000	2001	2002	2003	2004	2005	2006	2007	2008	2009	2010	出典
CO ₂ 総排出量 (百万t CO ₂)	1,141.2	1,223.7	1,236.6	1,231.5	1,195.9	1,230.9	1,251.6	1,236.4	1,273.5	1,278.6	1,278.0	1,282.3	1,263.1	1,296.3	1,213.2	1,142.3	1,191.9	温室効果ガス排出・吸収目録 ※1990年度は京都議定書の基準年
(前年度比)		1.1%	1.1%	-0.4%	-2.9%	2.9%	1.7%	-1.2%	3.0%	0.4%	0.0%	0.3%	-1.5%	2.6%	-6.4%	-5.8%	4.4%	
(1990年度比)		7.2%	8.4%	7.9%	4.8%	7.9%	9.7%	8.3%	11.6%	12.0%	12.0%	12.4%	10.7%	13.6%	6.3%	0.1%	4.4%	
エネルギー起源の排出量	1,059.1	1,135.3	1,147.1	1,143.4	1,113.1	1,147.9	1,166.9	1,153.2	1,192.9	1,198.1	1,198.4	1,202.6	1,185.1	1,218.5	1,138.4	1,075.2	1,123.4	
(前年度比)		1.1%	1.0%	-0.3%	-2.7%	3.1%	1.7%	-1.2%	3.4%	0.4%	0.0%	0.3%	-1.5%	2.8%	-6.6%	-5.6%	4.5%	
(1990年度比)		7.2%	8.3%	8.0%	5.1%	8.4%	10.2%	8.9%	12.6%	13.1%	13.1%	13.5%	11.9%	15.0%	7.5%	1.5%	6.1%	
非エネルギー起源の排出量	82.1	88.4	89.5	88.1	82.9	83.0	84.7	83.2	80.6	80.5	79.6	79.7	78.0	77.8	74.8	67.0	68.6	
(前年度比)		0.8%	1.2%	-1.5%	-6.0%	0.1%	2.1%	-1.7%	-3.1%	-0.1%	-1.2%	0.1%	-2.2%	-0.2%	-3.9%	-10.4%	2.3%	
(1990年度比)		7.8%	9.1%	7.4%	1.0%	1.1%	3.2%	1.4%	-1.7%	-1.8%	-3.0%	-2.9%	-5.0%	-5.2%	-8.9%	-18.3%	-16.4%	
電気事業者の発電電力量(百万kWh)	757,593	868,027	884,574	904,935	909,150	921,062	940,687	921,997	935,807	920,134	946,756	969,135	972,883	1,004,622	957,889	925,392	918,236	電気事業便覧 (電源構成比は、発電電力量より算出。)
(前年度比)		2.2%	1.9%	2.3%	0.5%	1.3%	2.1%	-2.0%	1.5%	-1.7%	2.9%	2.4%	0.4%	3.3%	-4.7%	-3.4%	6.3%	
(1990年度比)		14.6%	16.8%	19.4%	20.0%	21.6%	24.2%	21.7%	23.5%	21.5%	25.0%	27.9%	28.4%	32.6%	26.4%	22.1%	29.8%	
電気事業者の電源構成比	100.0%	100.0%	100.0%	100.0%	100.0%	100.0%	100.0%	100.0%	100.0%	100.0%	100.0%	100.0%	100.0%	100.0%	100.0%	100.0%	100.0%	※2010年度値は、卸電気事業者における「その他電気事業者」の値が掲載されておらず、合計値にも含まれていない。
火力	61.5%	56.5%	56.2%	54.1%	52.7%	55.8%	56.0%	55.6%	59.2%	63.1%	59.7%	60.0%	57.3%	65.8%	64.9%	61.4%	62.1%	
水力	11.7%	9.7%	9.4%	10.3%	10.5%	9.6%	9.5%	9.4%	9.0%	10.4%	10.1%	8.2%	9.1%	7.6%	7.9%	8.1%	8.3%	
原子力	26.6%	33.4%	34.0%	35.2%	36.4%	34.3%	34.2%	34.7%	31.4%	26.1%	29.8%	31.4%	31.2%	26.3%	26.9%	30.2%	29.3%	
新エネルギー	0.2%	0.3%	0.4%	0.4%	0.4%	0.4%	0.3%	0.3%	0.3%	0.4%	0.3%	0.3%	0.3%	0.3%	0.3%	0.3%	0.3%	
鉱工業生産指数 (IIP: 2005年=100)	100.5	95.2	98.4	99.5	92.7	95.1	99.2	90.1	92.7	95.4	99.1	100.7	105.2	108.1	94.4	86.1	93.9	鉱工業指数総覧 —平成17年基準—
(前年度比)		2.0	3.2	1.1	-6.9	2.5	4.1	-9.1	2.6	2.7	3.7	1.6	4.5	2.9	-13.7	-8.3	7.8	
粗鋼生産量(千t)	111,710	100,023	100,793	102,800	90,979	97,999	106,901	102,064	109,786	110,998	112,897	112,718	117,745	121,511	105,500	96,448	110,792	鉄鋼・非鉄金属・金属製品統計年報 (1990~2001年は鉄鋼統計年報)
(前年度比)		-1.3%	0.8%	2.0%	-11.5%	7.7%	9.1%	-4.5%	7.6%	1.1%	1.7%	-0.2%	4.5%	3.2%	-13.2%	-8.6%	14.9%	
(1990年度比)		-10.5%	-9.8%	-8.0%	-18.6%	-12.3%	-4.3%	-8.6%	-1.7%	-0.6%	1.1%	0.9%	5.4%	8.8%	-5.6%	-13.7%	-0.8%	
エチレン生産量(千t)	5,810	6,944	7,138	7,338	7,223	7,721	7,566	7,206	7,283	7,419	7,555	7,549	7,661	7,559	6,520	7,219	6,999	化学工業統計年報
(前年度比)		13.4%	2.8%	2.8%	-1.6%	6.9%	-2.0%	-4.8%	1.1%	1.9%	1.8%	-0.1%	1.5%	-1.3%	-13.7%	10.7%	-3.0%	
(1990年度比)		19.5%	22.9%	26.3%	24.3%	32.9%	30.2%	24.0%	25.4%	27.7%	30.0%	29.9%	31.9%	30.1%	12.2%	24.3%	20.5%	
セメント生産量(千t)	86,893	91,645	94,363	89,446	80,794	80,494	80,068	75,722	70,819	68,253	67,046	70,127	70,145	66,477	61,295	53,195	50,986	窯業・建材統計年報
(前年度比)		0.0%	3.0%	-5.2%	-9.7%	-0.4%	-0.5%	-5.4%	-6.5%	-3.6%	-1.8%	4.6%	0.0%	-5.2%	-7.8%	-13.2%	-4.2%	
(1990年度比)		5.5%	8.6%	2.9%	-7.0%	-7.4%	-7.9%	-12.9%	-18.5%	-21.5%	-22.8%	-19.3%	-19.3%	-23.5%	-29.5%	-38.8%	-41.3%	
紙・板紙・製紙パルプ(生産量千t)	39,227	40,637	41,068	42,414	40,507	42,086	43,008	40,942	41,415	41,149	41,550	41,832	41,910	42,304	38,620	35,782	36,754	紙・印刷・プラスチック・ゴム製品統計年報(1990~2001年は紙・パルプ統計年報、2002~2003年は紙・パルプ・プラスチック・ゴム製品統計年報)1990-1996年は暦年値
(前年度比)		4.3%	1.1%	3.3%	-4.5%	3.9%	2.2%	-4.8%	1.2%	-0.6%	1.0%	0.7%	0.2%	0.9%	-8.7%	-7.4%	2.7%	
(1990年度比)		3.6%	4.7%	8.1%	3.3%	7.3%	9.6%	4.4%	5.6%	4.9%	5.9%	6.6%	6.8%	7.8%	-1.5%	-8.8%	-6.3%	
世帯数(千世帯)	41,156	44,236	44,831	45,498	46,157	46,812	47,420	48,015	48,638	49,261	49,838	50,382	51,102	51,713	52,325	52,878	53,363	「住民基本台帳に基づく人口・人口動態及び世帯数」(総務省)
(前年度比)		1.3%	1.3%	1.5%	1.4%	1.4%	1.3%	1.3%	1.3%	1.3%	1.2%	1.1%	1.4%	1.2%	1.2%	1.1%	0.9%	
(1990年度比)		7.5%	8.9%	10.5%	12.1%	13.7%	15.2%	16.7%	18.2%	19.7%	21.1%	22.4%	24.2%	25.6%	27.1%	28.5%	29.7%	
業務部門床面積(百万m ²)	1,285	1,498	1,530	1,564	1,601	1,631	1,656	1,686	1,702	1,722	1,739	1,759	1,776	1,792	1,813	1,823	1,834	エネルギー・経済統計要覧(2012)P122
(前年度比)		3.0%	2.1%	2.2%	2.4%	1.9%	1.5%	1.8%	0.9%	1.2%	1.0%	1.2%	1.0%	0.9%	1.2%	0.6%	0.6%	
(1990年度比)		16.6%	19.1%	21.7%	24.6%	26.9%	28.9%	31.2%	32.5%	34.0%	35.3%	36.9%	38.2%	39.5%	41.1%	41.9%	42.7%	
旅客部門輸送量(百万人・km)	1,298,437	1,388,126	1,408,564	1,418,812	1,424,358	1,424,492	1,419,697	1,425,182	1,425,524	1,426,550	1,418,412	1,411,501	1,403,381	1,412,783	1,394,953	1,370,794	N.A.	エネルギー・経済統計要覧 ※2010年度における自動車関連のデータは掲載されていない。
(前年度比)		1.5%	1.5%	0.7%	0.4%	0.0%	-0.3%	0.4%	0.0%	0.1%	-0.6%	-0.5%	-0.6%	0.7%	-1.3%	-1.7%		
(1990年度比)		6.9%	8.5%	9.3%	9.7%	9.7%	9.3%	9.8%	9.8%	9.9%	9.2%	8.7%	8.1%	8.8%	7.4%	5.6%		
自家用乗用車	727,049	806,336	823,552	839,254	852,031	854,762	851,893	856,140	857,330	855,827	849,692	833,455	817,785	818,993	805,415	801,163	N.A.	
営業用乗用車	15,639	13,796	13,277	12,818	12,344	12,115	12,052	11,802	11,901	11,968	11,585	11,485	11,454	11,100	10,572	10,155	N.A.	
バス	110,372	97,287	94,891	92,900	90,433	88,686	87,306	86,350	86,181	86,391	86,286	88,066	88,699	88,969	89,921	87,402	N.A.	
旅客鉄道	387,478	400,056	402,156	395,239	388,938	385,101	384,441	385,421	382,236	384,958	385,163	391,228	395,908	405,544	404,585	393,765	393,466	
旅客海運	6,274	5,637	5,634	5,351	4,620	4,479	4,304	4,006	3,893	4,024	3,869	4,025	3,783	3,834	3,510	3,073	N.A.	
旅客航空	51,624	65,014	69,053	73,250	75,992	79,349	79,700	81,463	83,982	83,382	81,816	83,242	85,752	84,343	80,950	75,235	73,779	
貨物部門輸送量(百万t・km)	546,785	559,003	573,196	568,880	551,554	560,160	578,000	580,710	570,733	563,874	569,999	570,443	578,670	582,242	557,614	523,587	N.A.	エネルギー・経済統計要覧 ※2010年度における自動車関連のデータは掲載されていない。
(前年度比)		2.1%	2.5%	-0.8%	-3.0%	1.6%	3.2%	0.5%	-1.7%	-1.2%	1.1%	0.1%	1.4%	0.6%	-4.2%	-6.1%		
(1990年度比)		2.2%	4.8%	4.0%	0.9%	2.4%	5.7%	6.2%	4.4%	3.1%	4.2%	4.3%	5.8%	6.5%	2.0%	-4.2%		
貨物自動車	274,244	294,648	305,510	306,263	300,670	307,149	313,118	313,072	312,028	321,862	327,632	334,979	346,534	354,800	346,420	334,667	N.A.	
貨物鉄道	27,196	25,101	24,968	24,618	22,920	22,541	22,136	22,193	22,131	22,794	22,476	22,813	23,192	23,334	22,256	20,562	20,398	
貨物海運	244,546	238,330	241,756	237,018	226,980	229,432	241,671	244,451	235,582	218,191	218,833	211,576	207,849	202,962	187,859	167,315	179,898	
貨物航空	799	924	963	981	985	1,039	1,075	994	991	1,027	1,059	1,076	1,095	1,146	1,080	1,044	1,033	

出典：環境省地球環境局総務課低炭素社会推進室資料

2.4 主要国及び各地域におけるエネルギー使用による二酸化炭素排出量の推移 (その1)

世界のCO₂排出量

(二酸化炭素百万t-CO₂)

暦年	1971	1973	1980	1990	1995	2000	2005	2007	2008	2009	2010
北米	4,631	5,073	5,089	5,302	5,604	6,231	6,331	6,331	6,137	5,710	5,905
アメリカ	4,291	4,698	4,662	4,869	5,139	5,698	5,772	5,763	5,587	5,185	5,369
カナダ	340	375	427	433	466	533	559	569	551	525	537
中南米	466	544	763	874	1,021	1,217	1,344	1,444	1,480	1,457	1,552
メキシコ	97.1	121	212	265	297	349	386	410	404	400	417
ブラジル	91.1	117	180	194	240	304	322	342	362	338	388
チリ	20.8	19.8	21.2	31.0	38.9	52.5	58.2	67.1	68.5	65.4	69.7
ペルー	15.6	16.4	20.5	19.2	23.7	26.5	28.9	30.9	35.6	38.2	41.9
欧州	5,881	6,476	7,554	7,945	6,541	6,372	6,633	6,763	6,745	6,246	6,466
欧州OECD	3,638	3,949	4,140	3,949	3,873	3,955	4,106	4,110	4,038	3,758	3,860
イギリス	623	637	571	549	517	524	533	523	513	466	484
ドイツ	979	1,053	1,056	950	868	825	809	796	800	747	762
フランス	432	485	461	352	354	377	388	373	370	351	358
イタリア	293	331	360	397	409	426	461	447	435	389	398
欧州非OECD	2,243	2,526	3,415	3,997	2,668	2,418	2,526	2,652	2,708	2,488	2,606
旧ソ連	1,996	2,255	3,056	N.A.	N.A.	N.A.	N.A.	N.A.	N.A.	N.A.	N.A.
ロシア	N.A.	N.A.	N.A.	2,179	1,575	1,506	1,516	1,579	1,593	1,520	1,581
アフリカ	249	286	402	544	597	679	826	891	941	931	930
南アフリカ	157	178	209	254	274	297	329	355	387	369	347
中東	100	128	307	557	774	912	1,199	1,323	1,404	1,484	1,546
イラン	42	56	90	179	251	315	422	488	498	514	509
サウジアラビア	13	18	99	159	208	253	334	362	387	411	446
アジア	2,069	2,363	3,156	4,850	6,289	6,889	9,472	10,792	11,288	11,674	12,363
中国	800	886	1,405	2,211	2,986	3,037	5,062	6,028	6,507	6,801	7,217
日本	759	908	881	1,064	1,148	1,184	1,221	1,242	1,154	1,096	1,143
香港	9.2	9.6	14.5	32.8	36.0	39.8	40.7	43.4	42.2	45.6	41.5
台湾	31.0	39.4	72.9	114	158	218	263	275	263	251	270
韓国	52.1	67.3	124	229	359	438	469	490	502	515	563
シンガポール	6.14	8.13	12.69	29.39	41.72	47.72	50.64	54.36	55.14	55.68	62.93
ブルネイ	0.399	0.689	2.63	3.36	4.70	4.65	5.09	7.13	7.49	8.12	8.21
インドネシア	25.1	32.0	68.9	146	214	273	336	369	365	381	411
マレーシア	12.7	12.9	24.3	49.6	82.8	113	152	173	184	169	185
フィリピン	23.0	27.3	33.3	38.2	57.2	67.5	70.7	68.3	70.4	70.8	76.4
タイ	16.2	20.8	33.6	80.5	140	158	217	224	230	229	248
インド	200	208	283	582	777	972	1,165	1,362	1,439	1,564	1,626
ベトナム	16.1	17.4	14.8	17.2	27.8	44.0	79.8	91.3	102	114	130
オセアニア	158	176	224	283	312	370	403	416	420	415	414
オーストラリア	144	159	208	260	285	339	369	384	386	384	383
ニュージーランド	13.7	17.1	16.4	23.4	26.3	30.9	33.9	32.8	34.0	31.1	30.9
OECD30	9,370	10,330	10,711	11,157	11,678	12,634	13,032	13,131	12,787	12,023	12,440
非OECD	4,183	4,715	6,784	9,199	9,460	10,036	13,175	14,829	15,629	15,894	16,737
EU 27	N.A.	N.A.	N.A.	4,050	3,845	3,831	3,977	3,940	3,865	3,571	3,660
EU 15	N.A.	N.A.	N.A.	3,081	3,062	3,143	3,267	3,211	3,151	2,912	2,972
ユーロ圏 17	N.A.	N.A.	N.A.	2,540	2,508	2,590	2,716	2,673	2,626	2,431	2,472
APEC 20	N.A.	N.A.	N.A.	12,095	13,106	14,160	16,689	17,901	18,140	17,885	18,787
ASEAN 9	104	123	195	368	577	719	924	1,001	1,025	1,038	1,134
バンカー	512	566	548	618	706	839	980	1,073	1,067	1,029	1,099
世界	14,065	15,611	18,042	20,974	21,844	23,509	27,187	29,033	29,483	28,947	30,276

出典：CO₂ Emissions from Fuel Combustion 2012 - Highlights (IEA)

※色つきの区分は該当区分が出典の統計に存在しないため、各区分に含まれる国のCO₂排出量を合計して算出している。

2.4 主要国及び各地域におけるエネルギー使用による二酸化炭素排出量の推移 (その2)

世界の一人当たりCO₂排出量

(二酸化炭素トン/人)

暦年	1971	1973	1980	1990	1995	2000	2005	2007	2008	2009	2010
北米	20.2	21.6	20.2	19.1	18.9	19.9	19.3	18.9	18.1	16.7	17.2
アメリカ	20.7	22.2	20.5	19.5	19.3	20.2	19.5	19.1	18.3	16.9	17.3
カナダ	15.5	16.7	17.4	15.6	15.9	17.4	17.3	17.3	16.5	15.6	15.7
中南米	1.62	1.80	2.14	2.00	2.14	2.36	2.44	2.57	2.60	2.54	2.67
メキシコ	1.95	2.28	3.23	3.26	3.25	3.55	3.71	3.88	3.79	3.72	3.85
ブラジル	0.926	1.13	1.48	1.30	1.49	1.74	1.73	1.80	1.89	1.75	1.99
チリ	2.13	1.96	1.90	2.36	2.70	3.41	3.58	4.04	4.09	3.86	4.08
ペルー	1.15	1.14	1.19	0.886	0.996	1.02	1.05	1.10	1.25	1.33	1.44
欧州	7.88	8.54	9.49	9.42	7.64	7.39	7.59	7.69	7.64	7.04	7.27
欧州OECD	8.11	8.68	8.74	7.90	7.57	7.58	7.65	7.57	7.39	6.84	6.99
イギリス	11.1	11.3	10.1	9.60	8.90	8.90	8.85	8.57	8.35	7.53	7.78
ドイツ	12.5	13.3	13.5	12.0	10.6	10.0	9.81	9.68	9.74	9.12	9.32
フランス	8.24	9.10	8.37	6.06	5.96	6.21	6.17	5.85	5.77	5.45	5.52
イタリア	5.42	6.05	6.38	7.01	7.20	7.48	7.86	7.53	7.27	6.47	6.59
欧州非OECD	7.54	8.33	10.6	11.6	7.75	7.10	7.51	7.89	8.04	7.38	7.71
旧ソ連	8.14	9.02	11.5	N.A.	N.A.	N.A.	N.A.	N.A.	N.A.	N.A.	N.A.
ロシア	N.A.	N.A.	N.A.	14.69	10.63	10.29	10.59	11.11	11.22	10.72	11.16
アフリカ	0.66	0.72	0.84	0.86	0.83	0.84	0.91	0.94	0.96	0.93	0.91
南アフリカ	6.93	7.51	7.57	7.21	7.02	6.74	6.97	7.36	7.93	7.48	6.94
中東	1.53	1.85	3.47	4.39	5.38	5.66	6.62	6.95	7.19	7.42	7.56
イラン	1.42	1.80	2.34	3.26	4.20	4.82	6.05	6.84	6.88	7.03	6.88
サウジアラビア	2.11	2.65	10.11	9.86	11.2	12.6	13.9	14.2	14.8	15.3	16.2
アジア	1.02	1.11	1.29	1.66	1.99	2.03	2.65	2.96	3.06	3.14	3.29
中国	0.952	1.00	1.43	1.95	2.48	2.41	3.88	4.57	4.91	5.11	5.39
日本	7.23	8.33	7.52	8.61	9.14	9.33	9.55	9.72	9.04	8.59	8.97
香港	2.27	2.26	2.87	5.75	5.84	5.98	5.98	6.27	6.05	6.51	5.87
台湾	2.08	2.54	4.08	5.64	7.43	9.85	11.6	12.0	11.5	10.9	11.7
韓国	1.58	1.97	3.26	5.35	7.95	9.31	9.75	10.1	10.3	10.6	11.5
シンガポール	2.91	3.71	5.26	9.65	11.84	11.85	11.87	11.85	11.40	11.16	12.39
ブルネイ	3.04	4.78	13.93	13.34	16.21	14.22	14.03	18.88	19.46	20.72	20.58
インドネシア	0.207	0.251	0.457	0.792	1.08	1.28	1.48	1.59	1.55	1.61	1.71
マレーシア	1.14	1.10	1.76	2.73	3.99	4.81	5.83	6.39	6.69	6.06	6.51
フィリピン	0.632	0.707	0.707	0.620	0.826	0.873	0.827	0.770	0.781	0.772	0.820
タイ	0.428	0.516	0.708	1.41	2.36	2.50	3.25	3.31	3.37	3.33	3.59
インド	0.357	0.355	0.412	0.686	0.833	0.957	1.06	1.21	1.26	1.35	1.39
ベトナム	0.369	0.379	0.275	0.261	0.386	0.567	0.968	1.08	1.20	1.32	1.50
オセアニア	9.83	10.6	12.5	13.8	14.2	16.0	16.3	16.3	16.1	15.7	15.4
オーストラリア	10.9	11.6	14.0	15.1	15.7	17.6	18.0	18.0	17.8	17.3	17.0
ニュージーランド	4.80	5.77	5.23	6.94	7.14	7.99	8.17	7.74	7.94	7.18	7.04
OECD30	10.5	11.3	10.9	10.5	10.5	11.0	10.9	10.9	10.5	9.81	10.10
非OECD	1.46	1.57	1.97	2.19	2.07	2.04	2.51	2.75	2.86	2.88	2.99
EU 27	N.A.	N.A.	N.A.	8.56	8.03	7.93	8.08	7.94	7.75	7.14	7.29
EU 15	N.A.	N.A.	N.A.	8.42	8.22	8.32	8.41	8.17	7.97	7.33	7.46
ユーロ圏 17	N.A.	N.A.	N.A.	8.33	8.08	8.23	8.39	8.16	7.98	7.36	7.46
APEC 20	N.A.	N.A.	N.A.	5.30	5.41	5.56	6.31	6.67	6.72	6.58	6.87
ASEAN 9	0.373	0.416	0.561	0.857	1.21	1.39	1.67	1.77	1.79	1.79	1.94
世界	3.74	3.99	4.07	3.98	3.85	3.87	4.22	4.40	4.42	4.29	4.44

出典: CO₂ Emissions from Fuel Combustion 2012 - Highlights (IEA)

※色つきの区分は該当区分が出典の統計に存在しないため、各区分に含まれる国のCO₂排出量の合計値を人口の合計値で割り算出している。

2.5 主要国及び各地域における二酸化炭素の発生源別排出量

(単位：百万トン)

	運輸部門 (b)		バンカー油 (c)		エネルギー転換 (d)		工業 (e)		その他 (f)	
	1980	2005	1980	2005	1980	2005	1980	2005	1980	2005
カナダ	128.3	160.2	6.1	4.4	107.0	191.2	102.8	90.9	89.9	106.2
メキシコ	67.3	130.8	5.2	10.6	62.3	166.5	59.8	58.5	23.3	33.6
アメリカ合衆国	1,237.6	1,813.3	109.1	134.2	1,780.2	2,743.6	951.9	636.0	697.9	624.0
日本	156.7	249.2	40.8	40.3	333.3	512.9	251.9	268.2	127.0	183.9
韓国	14.4	86.9	1.1	38.9	33.4	199.6	29.5	93.8	44.6	68.6
オーストラリア	49.3	79.7	5.9	10.8	99.7	236.2	47.6	42.4	11.1	18.5
ニュージーランド	6.7	14.1	1.7	3.2	2.2	13.1	4.7	4.9	2.8	2.9
オーストリア	11.9	22.4	0.4	1.7	11.8	25.3	14.3	15.7	18.0	13.9
ベルギー	16.1	26.2	8.9	28.5	41.9	28.9	34.9	25.5	33.7	31.1
チェコ	6.7	18.9	0.9	1.0	57.4	65.4	67.0	22.3	34.4	11.6
デンマーク	9.1	13.3	3.0	5.2	26.8	22.8	8.3	5.1	18.8	6.3
フィンランド	8.4	13.3	2.3	2.9	20.9	24.7	14.8	12.3	11.5	5.2
フランス	89.7	134.5	18.4	26.0	135.2	72.0	120.3	78.2	119.6	103.8
ドイツ	130.2	158.5	19.6	28.3	443.0	363.7	234.5	118.5	252.9	172.8
ギリシャ	9.6	22.1	5.0	11.5	19.6	50.1	10.6	9.4	5.9	14.1
ハンガリー	8.5	11.9	0.4	0.7	34.0	20.0	22.8	8.5	20.4	17.3
アイスランド	0.5	0.7	0.1	0.6	0.0	0.0	0.5	0.8	0.7	0.7
アイルランド	4.6	12.8	0.9	2.8	8.2	15.5	6.0	5.2	7.2	10.4
イタリア	71.8	119.1	17.5	22.1	119.3	160.9	92.7	84.2	78.8	89.8
ルクセンブルク	1.3	7.0	0.2	1.3	1.8	1.3	7.4	1.6	1.5	1.4
オランダ	22.4	34.6	32.4	64.7	49.4	71.9	35.7	40.3	46.3	36.0
ノルウェー	8.6	13.8	1.6	3.0	3.4	12.2	10.9	7.3	5.5	3.7
ポーランド	28.1	34.9	2.9	2.0	240.3	172.2	68.1	37.8	82.8	50.8
ポルトガル	6.9	19.3	2.3	4.0	6.5	27.6	7.9	9.5	2.8	6.6
スロバキア	3.7	6.5	0.0	0.1	18.4	15.9	20.1	9.6	16.1	6.3
スペイン	45.5	110.7	7.8	34.7	70.4	129.3	53.7	64.5	19.9	37.3
スウェーデン	17.0	22.9	3.2	8.1	10.6	11.7	20.1	11.8	26.6	4.7
スイス	10.5	16.7	2.1	3.7	1.3	2.7	8.7	6.5	19.3	19.1
トルコ	16.8	37.9	0.1	6.7	16.5	81.1	20.9	57.1	17.3	42.9
英国	90.5	129.1	16.6	43.5	257.8	232.8	104.7	63.5	119.9	104.5
北アメリカ	1,433.2	2,104.3	120.4	149.2	1,949.5	3,101.3	1,114.6	785.4	811.1	763.9
ヨーロッパ (OECD加盟国)	618.4	987.1	146.3	302.9	1,594.2	1,607.7	984.8	694.8	959.8	790.4
EU-15	535.1	845.8	138.3	285.2	1,223.0	1,238.3	765.6	545.0	763.4	637.8
OECD諸国	2,278.7	3,521.3	316.3	545.3	4,012.2	5,670.9	2,433.1	1,889.4	1,956.5	1,828.2
ブラジル	72.5	137.1	2.0	14.3	20.0	58.6	68.2	99.5	17.4	34.1
ロシア	..	206.0	..	31.7	..	933.9	..	221.9	..	182.0
インド	55.5	97.5	4.3	10.5	99.2	694.8	90.8	243.4	46.7	111.8
インドネシア	17.7	73.9	1.5	3.4	11.9	135.1	21.7	93.3	17.8	38.7
中国*	82.9	337.3	7.0	63.1	360.5	2,700.5	653.5	1,594.6	321.2	468.2
南アフリカ	25.3	42.9	6.1	10.7	103.4	210.5	73.0	51.2	13.0	25.7
ヨーロッパ(非OECD加盟国)	26.8	45.1	3.0	7.7	120.0	140.1	136.0	48.6	77.3	28.9
アフリカ	83.3	181.6	26.0	35.1	156.9	405.1	123.4	140.2	47.4	108.1
アジア	127.6	407.5	35.5	149.0	212.5	1,303.1	260.7	634.9	116.8	245.5
旧ソ連	278.6	279.3	87.4	37.1	1,283.1	1,280.5	904.2	390.5	597.4	352.2
南アメリカ	181.0	324.4	25.9	45.6	145.6	262.9	155.8	238.8	64.5	111.5
中東	78.5	281.5	46.3	76.1	113.5	544.1	99.9	247.1	48.9	165.5
非OECD諸国	858.6	1,856.7	231.1	413.7	2,392.0	6,636.4	2,333.4	3,294.6	1,273.4	1,479.9
世界	3,684.7	6,337.0	547.4	959.1	6,404.2	12,307.2	4,766.5	5,184.0	3,229.9	3,308.1

- 注)
- a) 掲載データは、エネルギー利用のみによる二酸化炭素の人為的排出量
国際海運及び国際航空のバンカー油は別計上（「世界」を除く）。
バイオマス燃料の使用からの排出は含まない。泥炭を含む。
 - b) 部門に関わらず、全ての輸送活動における燃料の燃焼からの排出。ただし国際海運及び国際航空のバンカー油を除く。
国内航空、国内海運、道路輸送、鉄道輸送、パイプライン輸送が含まれる。「世界」は国内海運及び国際航空のバンカー油を含む。
 - c) 国際海運及び国際航空のバンカー油。
 - d) 発電所、熱供給プラント及び石油精製。
 - e) 製造業及び建築業。石油精製を除く。
 - f) 商業/公共/、農業/林業/漁業、家庭及びその他特定されない排出源からの排出。
中国) 香港を含む。

出典：OECD Environmental Data Compendium

2.6 大気中CO₂濃度と人為的排出量

年	CO ₂ 年平均濃度※ (ppm)	人為的CO ₂ 排出量					
		合計 (100万トンCO ₂)	排出源別構成比 (%)				
			固体燃料	液体燃料	天然ガス	フレアガス	セメント製造
1950	—	5,977	66	26	6	1	1
1955	—	7,491	59	31	7	2	1
1960	316.9	9,420	55	33	9	2	2
1965	320.0	11,477	47	39	11	2	2
1970	325.7	14,861	38	45	12	2	2
1971	326.3	15,429	37	46	13	2	2
1972	327.5	16,045	36	47	13	2	2
1973	329.7	16,922	34	49	13	2	2
1974	330.2	16,951	34	49	13	2	2
1975	331.1	16,852	36	46	13	2	2
1976	332.1	17,835	35	48	13	2	2
1977	333.8	18,429	35	48	13	2	2
1978	335.4	18,652	35	47	13	2	2
1979	336.8	19,686	35	47	13	2	2
1980	338.7	19,492	37	46	14	2	2
1981	340.1	18,891	37	44	15	1	2
1982	341.4	18,748	39	43	14	1	2
1983	343.0	18,682	39	43	15	1	2
1984	344.6	19,371	40	42	15	1	2
1985	346.0	19,950	41	40	15	1	2
1986	347.4	20,566	41	41	15	1	2
1987	349.2	21,102	41	40	16	1	2
1988	351.6	21,883	40	40	16	1	3
1989	353.1	22,323	40	40	16	1	3
1990	354.4	22,554	39	41	17	1	3
1991	355.6	22,876	38	42	17	1	3
1992	356.4	22,653	38	41	18	1	3
1993	357.1	22,631	37	41	18	1	3
1994	358.8	23,041	38	41	18	1	3
1995	360.8	23,547	38	40	18	1	3
1996	362.6	24,017	38	40	18	1	3
1997	363.7	24,431	38	41	18	1	3
1998	366.7	24,339	36	42	19	1	3
1999	368.3	24,141	36	41	19	1	3
2000	369.5	24,750	35	42	19	1	3
2001	371.1	25,359	36	41	19	1	3
2002	373.2	25,597	36	40	19	1	4
2003	375.8	27,122	37	40	19	1	4
2004	377.5	28,534	38	39	18	1	4
2005	379.8	29,649	39	38	18	1	4
2006	381.9	30,617	40	37	18	1	4
2007	383.8	31,324	41	36	18	1	4
2008	385.6	32,080	41	35	18	1	4
2009	387.4	31,633	41	35	18	1	5
2010	389.8	33,512	42	34	19	1	5

注) ※基準観測点：ハワイ・マウナロア島（北緯19度32分、西経155度35分）。
 平均濃度は、米国海洋大気庁地球システム研究所 (NOAA/ESRL) のホームページより
 (<http://www.esrl.noaa.gov/gmd/ccgg/trends/>)
 ppm：乾燥空気に対する100万分の1（体積比）

※排出源別構成比は、米国オークリッジ研究所二酸化炭素情報分析センター（CDIAC）の排出源別排出量を元に推計。

出典：NOAA/ESRL、米国オークリッジ国立研究所

2.7 主要国及び各地域における各温室効果ガスの排出量（2005年）

（単位：千トンCO₂換算）

	二酸化炭素 (CO ₂)	メタン (CH ₄)	一酸化二窒素 (N ₂ O)	ハイドロフルオロカーボン類 (HFC _s)	パーフルオロカーボン類 (PFC _s)	六ふっ化硫黄 (SF ₆)	合計 (a)
カナダ	583,379	109,233	43,837	4,844	3,078	2,518	746,889
メキシコ*	393,532	142,919	12,033	4,425	405	15	553,329
アメリカ合衆国	6,089,490	527,717	461,267	140,066	6,107	16,835	7,241,482
日本	1,293,469	24,071	25,450	7,138	5,673	4,114	1,359,914
韓国*	510,671	25,788	18,129	7,687	2,501	17,418	582,194
オーストラリア*	384,161	111,108	23,799	4,252	1,567	521	525,408
ニュージーランド	35,880	27,175	13,260	742	81	22	77,159
オーストリア	79,650	7,057	5,256	912	118	287	93,280
ベルギー	123,329	7,833	11,049	1,454	141	43	143,848
チェコ	125,932	10,950	8,039	594	10	86	145,611
デンマーク	50,426	5,636	7,044	805	14	22	63,947
フィンランド	57,011	4,487	6,850	864	10	20	69,241
フランス	416,610	56,742	70,819	11,060	1,801	1,360	558,392
ドイツ	872,943	47,632	66,079	9,363	718	4,740	1,001,476
ギリシャ	111,668	8,492	13,095	5,911	72	4	139,242
ハンガリー	61,808	7,777	9,707	518	209	201	80,219
アイスランド	2,872	416	309	77	26	5	3,705
アイルランド	47,292	13,102	8,850	431	174	96	69,945
イタリア	493,372	39,721	40,366	5,267	361	460	579,548
ルクセンブルク	11,874	349	428	83	..	4	12,738
オランダ	175,905	16,711	17,562	1,354	265	337	212,134
ノルウェー	43,149	4,600	4,781	482	829	312	54,153
ポーランド	326,511	38,308	31,099	2,750	261	24	398,952
ポルトガル	67,918	11,147	6,072	391	..	10	85,538
スロバキア	39,757	4,155	3,743	175	20	17	47,866
スペイン	368,282	37,269	29,571	5,011	244	272	440,649
スウェーデン	52,569	5,613	7,558	777	296	142	66,955
スイス	45,966	3,518	3,260	639	56	196	53,636
トルコ*	256,326	49,317	3,432	2,379	..	859	312,312
英国	557,546	49,492	39,643	9,221	351	1,143	657,396
北アメリカ*	6,672,900	636,900	505,100	144,900	9,200	19,400	7,988,400
ヨーロッパ* (OECD加盟国)	4,388,700	430,300	394,600	60,500	6,000	10,600	5,290,800
EU-15*	3,486,400	311,300	330,200	52,900	4,600	8,900	4,194,300
OECD諸国*	12,775,100	1,229,600	962,200	217,600	22,500	34,600	15,241,600

注)

a) 土地利用の変化及び森林による排出は含まれていない。

メキシコ) 2002年値。

韓国) 2003年のナショナルデータ。

デンマーク) フェロー諸島及びグリーンランドを除く。

フランス) メトロポリタン・フランス及びフランス海外領。

トルコ) ナショナルデータ。

合計) 概算。メキシコ、韓国を除く。

出典：OECD Environmental Data Compendium

2.8 主要耐久消費財等の普及率（一般世帯）（その1）

（単位：％）

調査項目	温水洗浄便座	洗髪洗面化粧台	システムキッチン	温水器	衣類乾燥機	食器洗い機	ファンヒーター	ルームエアコン	空気清浄機	カラーテレビ	
										ブラウン管	薄型（液晶、プラズマ等）
昭和	35.2							49/2よりエアコン、それ以前はクーラー			
	36.2							0.4			
	37.2							0.7			
	38.2							1.3			
	39.2							1.7			
	40.2							2.0			
	41.2							2.0		0.3	
	42.2							2.8		1.6	
	43.2							3.9		5.4	
	44.2							4.7		13.9	
	45.2							5.9		26.3	
	46.2							7.7		42.3	
	47.2							9.3		61.1	
	48.2							12.9		75.8	
	49.2							12.4		85.9	
	50.2							17.2		90.3	
	51.2							19.5		93.7	
	52.2							25.7		95.4	
	53.3							29.9		97.7	
	54.3							35.5		97.8	
	55.3							39.2		98.2	
	56.3							41.2		98.5	
	57.3							42.2		98.9	
	58.3				21.0	5.4	18.5	49.6		98.8	
	59.3				22.5	7.8	22.3	49.3		99.2	
	60.3				24.2	9.3	28.7	52.3		99.1	
	61.3				24.8	9.7	33.2	54.6		98.9	
	62.3				26.5	11.0	37.1	57.0		98.7	
	63.3				31.1	12.7	40.4	59.3		99.0	
平成	元.3				33.4	14.4	45.4	63.3		99.3	
	2.3				34.8	14.9	48.0	63.7		99.4	
	3.3				37.0	15.8	53.6	68.1		99.3	
	4.3	14.2	26.2	24.4	30.0	16.6		55.6	69.8	99.0	
	5.3	17.6	29.9	26.3	31.1	18.1		56.4	72.3	99.1	
	6.3	21.3	29.7	26.8	30.4	20.1		59.0	74.2	99.0	
	7.3	23.6	30.8	28.2	30.4	19.4		59.2	77.2	98.9	
	8.3	26.3	32.0	29.3	30.3	19.8		61.0	77.2	99.1	
	9.3	30.3	37.3	33.7	30.8	20.8		61.9	79.3	99.2	
	10.3	33.9	38.4	34.1	31.7	20.9		61.9	81.9	99.2	
	11.3	36.5	40.3	35.5	32.5	20.8		62.6	84.4	98.9	
	12.3	41.0	43.9	39.9	33.4	21.7		63.7	86.2	99.0	
	13.3	43.2	46.7	40.8	33.0	21.7		64.2	86.2	99.2	
	14.3	47.1	48.5	42.9	36.0	22.8		65.6	87.2	99.3	
	15.3	51.7	51.5	46.2	35.3	22.7		66.9	88.8	99.4	
	16.3	53.0	52.6	46.5	35.3	22.4		67.5	87.1	99.0	
	17.3	59.7	57.4	49.6	50.7	25.9	21.6	68.8	87.0	99.3	97.4
	18.3	62.7	58.0	50.8	50.9	27.3	24.4	67.5	88.2	99.4	96.2
	19.3	65.3	61.4	54.2	49.0	28.6	25.8	66.2	88.6	35.8	99.5
	20.3	68.3	63.3	57.8	52.3	31.1	27.4	64.4	89.0	37.1	99.7
	21.3	69.1	64.1	59.2	52.7	29.2	28.8	65.0	87.9	35.7	99.4
	22.3	71.6	66.4	59.0	54.9	30.1	29.7	65.6	89.0	36.6	99.5
	23.3	70.9	66.8	60.7	55.8	29.8	29.4	63.0	89.2	38.8	99.6

注1) 小文字は非農家で、38年以前は都市のみ。

2) 平成18年度調査票において「乗用車」の内訳項目をそれまでの「新車」及び「中古車」から「新車で購入したもの」及び「中古車で購入したもの」と品目名をより分かり易いものに変更した。18年度の「中古車で購入したもの」の減少は、新車で購入しながら保有年数の経った乗用車について17年度以前は「中古車」と回答していた世帯があったためと考えられる。

出典：内閣府経済社会総合研究所景気統計部「消費動向調査（全国月次）」

2.8 主要耐久消費財等の普及率（一般世帯）（その2）

（単位：％）

光ディスクプレーヤー・レコーダー		DVDレコーダー（再生録画兼用機）	ブルーレイ（プレーヤー・レコーダー）			パソコン	ファクシミリ	携帯電話	乗用車	
									新車で購入したもの	中古車で購入したもの
				2.4					2.8	
				2.8					5.1	
				3.8					6.1	
				4.7					6.0	
				3.2					9.2	
				3.4					12.1	
				4.0					9.5	
				4.1					13.1	
				5.1					17.3	
				35/2～43/2は撮影機、49/2～2/3は撮影機・映写機セット(うち58/3～はVTR用も含む)					22.1	
									26.8	
									30.1	
				7.1					36.7	
				7.9					39.8	
				9.0					41.2	
				10.1					44.0	
				8.6					48.7	
				9.3					51.7	
				8.6					54.6	
				9.0					57.2	
				8.8					58.5	
				8.2					62.0	
				8.8					62.9	31.0
				8.4					64.8	33.8
				8.5					67.4	37.5
				10.4		11.7			67.4	38.5
				11.3		9.7			70.6	40.5
				14.9		11.6			71.9	40.5
				15.6		10.6			76.0	45.5
				23.7		11.5			77.3	44.8
				26.0		12.2	5.5		79.5	48.7
				25.6		11.9	6.7		78.6	46.8
				29.9		13.9	7.6		80.0	46.7
				31.3		15.6	10.0		79.7	47.6
				32.3		17.3	12.9		80.0	47.0
				33.6		22.1	17.5		80.1	46.6
				35.0	17/3よりカメラ付携帯は含まない	25.2	22.2		82.6	48.1
				36.3		29.5	26.4		83.1	48.4
				37.9		38.6	32.9		82.5	48.0
				36.8		50.1	35.5		83.6	49.7
				37.2	22.7	57.2	39.3	78.6	85.3	51.1
				39.1	32.0	63.3	42.8	83.3	84.4	50.9
				42.0	51.8	65.7	45.6	85.1	86.4	52.0
				39.6	46.2	64.6	49.7	82.0	86.0	54.4
	28.8	28.7		40.2	53.7	68.3	56.7	85.3	81.6	48.2
	61.1	40.0		41.2	58.9	71.0	57.7	88.0	83.9	67.1
	34.5	43.2		41.4	66.0	73.1	59.0	90.5	85.1	70.7
	38.3	48.7		41.0	69.2	73.2	58.0	90.2	83.2	67.8
	38.7	51.2		40.0	71.5	74.6	57.7	92.4	83.3	67.3
	38.6	46.2	15.2	39.9	73.3	76.0	56.4	92.9	82.7	64.9
	38.0	45.4	27.1							31.9

2.9 世界及び日本の年平均地上気温の平年差

(その1)

世界の年平均地上気温

年	全世界	北半球	南半球
1891	-0.63	-0.69	-0.59
1892	-0.71	-0.81	-0.62
1893	-0.75	-0.88	-0.63
1894	-0.70	-0.74	-0.68
1895	-0.68	-0.76	-0.60
1896	-0.47	-0.54	-0.42
1897	-0.49	-0.54	-0.45
1898	-0.66	-0.66	-0.68
1899	-0.56	-0.59	-0.55
1900	-0.49	-0.49	-0.51
1901	-0.58	-0.56	-0.63
1902	-0.70	-0.76	-0.66
1903	-0.77	-0.79	-0.77
1904	-0.83	-0.89	-0.79
1905	-0.70	-0.73	-0.68
1906	-0.60	-0.60	-0.62
1907	-0.78	-0.86	-0.70
1908	-0.82	-0.85	-0.82
1909	-0.82	-0.85	-0.81
1910	-0.78	-0.80	-0.79
1911	-0.81	-0.80	-0.85
1912	-0.73	-0.84	-0.61
1913	-0.70	-0.80	-0.60
1914	-0.53	-0.58	-0.49
1915	-0.43	-0.48	-0.40
1916	-0.64	-0.71	-0.59
1917	-0.71	-0.78	-0.64
1918	-0.55	-0.62	-0.48
1919	-0.58	-0.69	-0.45
1920	-0.51	-0.57	-0.46
1921	-0.43	-0.40	-0.52
1922	-0.56	-0.57	-0.58
1923	-0.54	-0.56	-0.55
1924	-0.56	-0.55	-0.60
1925	-0.46	-0.43	-0.52
1926	-0.36	-0.34	-0.42
1927	-0.47	-0.45	-0.54
1928	-0.48	-0.48	-0.50
1929	-0.60	-0.63	-0.59
1930	-0.38	-0.35	-0.46
1931	-0.34	-0.32	-0.41
1932	-0.38	-0.40	-0.39
1933	-0.53	-0.58	-0.49
1934	-0.38	-0.39	-0.39
1935	-0.46	-0.47	-0.48
1936	-0.48	-0.44	-0.55
1937	-0.37	-0.34	-0.46
1938	-0.34	-0.28	-0.45
1939	-0.37	-0.36	-0.46
1940	-0.32	-0.40	-0.24
1941	-0.26	-0.33	-0.21
1942	-0.26	-0.32	-0.24
1943	-0.23	-0.22	-0.31
1944	-0.12	-0.16	-0.11
1945	-0.26	-0.34	-0.16
1946	-0.40	-0.38	-0.52
1947	-0.43	-0.44	-0.46
1948	-0.41	-0.37	-0.49
1949	-0.42	-0.42	-0.47
1950	-0.49	-0.54	-0.47
1951	-0.36	-0.33	-0.44
1952	-0.30	-0.33	-0.30
1953	-0.23	-0.21	-0.31
1954	-0.46	-0.45	-0.52
1955	-0.47	-0.44	-0.56
1956	-0.56	-0.62	-0.52
1957	-0.28	-0.34	-0.25
1958	-0.23	-0.21	-0.28
1959	-0.29	-0.31	-0.30
1960	-0.33	-0.33	-0.36

単位：℃

日本の年平均地上気温

年	日本
1891	
1892	
1893	
1894	
1895	
1896	
1897	
1898	-0.74
1899	-0.81
1900	-1.07
1901	-1.01
1902	-1.02
1903	-0.78
1904	-0.87
1905	-0.98
1906	-1.36
1907	-1.23
1908	-1.44
1909	-1.14
1910	-1.21
1911	-0.66
1912	-1.09
1913	-1.59
1914	-0.19
1915	-0.55
1916	-0.13
1917	-1.30
1918	-1.11
1919	-0.74
1920	-0.52
1921	-1.10
1922	-0.55
1923	-0.75
1924	-1.01
1925	-0.96
1926	-1.38
1927	-0.96
1928	-0.64
1929	-0.88
1930	-0.33
1931	-1.05
1932	-0.70
1933	-0.65
1934	-1.20
1935	-0.81
1936	-1.12
1937	-0.39
1938	-0.58
1939	-0.67
1940	-0.86
1941	-0.79
1942	-0.67
1943	-0.88
1944	-1.13
1945	-1.63
1946	-0.38
1947	-1.43
1948	-0.09
1949	-0.66
1950	-0.26
1951	-0.63
1952	-0.75
1953	-0.75
1954	-0.51
1955	-0.11
1956	-0.75
1957	-0.74
1958	-0.29
1959	0.14
1960	-0.21

(その2)

世界の年平均地上気温

年	全世界	北半球	南半球
1961	-0.24	-0.26	-0.23
1962	-0.22	-0.22	-0.26
1963	-0.19	-0.18	-0.23
1964	-0.49	-0.51	-0.49
1965	-0.43	-0.50	-0.37
1966	-0.36	-0.36	-0.39
1967	-0.36	-0.34	-0.41
1968	-0.38	-0.40	-0.39
1969	-0.27	-0.41	-0.14
1970	-0.30	-0.39	-0.22
1971	-0.41	-0.50	-0.33
1972	-0.29	-0.51	-0.06
1973	-0.17	-0.28	-0.05
1974	-0.44	-0.56	-0.34
1975	-0.39	-0.44	-0.35
1976	-0.48	-0.59	-0.36
1977	-0.19	-0.28	-0.12
1978	-0.28	-0.36	-0.21
1979	-0.16	-0.25	-0.07
1980	-0.13	-0.22	-0.05
1981	-0.09	-0.06	-0.13
1982	-0.21	-0.30	-0.13
1983	-0.06	-0.14	0.02
1984	-0.24	-0.36	-0.13
1985	-0.25	-0.41	-0.11
1986	-0.17	-0.25	-0.09
1987	-0.01	-0.10	0.08
1988	-0.03	-0.07	-0.01
1989	-0.10	-0.12	-0.09
1990	0.04	0.08	-0.01
1991	-0.03	-0.06	0.00
1992	-0.17	-0.25	-0.09
1993	-0.14	-0.23	-0.06
1994	-0.07	-0.07	-0.08
1995	0.01	0.05	-0.04
1996	-0.09	-0.16	-0.04
1997	0.09	0.09	0.07
1998	0.22	0.23	0.19
1999	0.00	0.02	-0.05
2000	0.00	0.02	-0.04
2001	0.12	0.13	0.09
2002	0.16	0.17	0.13
2003	0.16	0.20	0.10
2004	0.12	0.19	0.04
2005	0.17	0.25	0.07
2006	0.16	0.23	0.07
2007	0.13	0.24	0.00
2008	0.05	0.12	-0.03
2009	0.16	0.18	0.14
2010	0.19	0.26	0.11
2011	0.07	0.12	0.02

単位：℃

日本の年平均地上気温

年	日本
1961	0.20
1962	-0.36
1963	-0.65
1964	-0.29
1965	-1.00
1966	-0.52
1967	-0.46
1968	-0.61
1969	-0.76
1970	-0.76
1971	-0.68
1972	-0.10
1973	-0.32
1974	-0.93
1975	-0.37
1976	-0.90
1977	-0.41
1978	-0.16
1979	0.27
1980	-0.77
1981	-1.01
1982	-0.32
1983	-0.52
1984	-1.02
1985	-0.36
1986	-0.96
1987	-0.10
1988	-0.67
1989	0.17
1990	0.80
1991	0.26
1992	-0.10
1993	-0.53
1994	0.59
1995	-0.19
1996	-0.54
1997	0.11
1998	0.74
1999	0.52
2000	0.30
2001	-0.04
2002	0.30
2003	-0.07
2004	0.77
2005	-0.04
2006	0.21
2007	0.62
2008	0.23
2009	0.33
2010	0.63
2011	0.15

【参考】平年差とは平均気温から平年値を差し引いた値（平年偏差ともいう）です。平年値としては、1981～2010年の30年平均値を使用しています。

去年までの平年値 1971-2000年の平均値

今年からの平年値 1981-2010年の平年値

出典：気象庁発表資料（2012/2/1更新データ）

http://www.data.kishou.go.jp/climate/cpdinfo/temp/list/an_wld.html

http://www.data.kishou.go.jp/climate/cpdinfo/temp/list/an_jpn.html

2章 地球環境

オゾン層破壊

2.10 日本におけるフロン出荷量の推移 (その1)

CFC出荷量

(単位: トン)

年次	CFC-11						CFC-12					
	冷媒	エアゾール	発泡剤	洗浄剤	その他	合計	冷媒	エアゾール	発泡剤	洗浄剤	その他	合計
昭和60年	2,139	4,283	18,295	200	291	25,208	18,834	7,059	8,269	0	149	34,311
61	2,573	4,439	21,211	305	873	29,401	21,439	7,157	9,292	0	315	38,203
62	2,802	4,511	25,609	503	806	34,231	22,716	7,042	11,004	0	178	40,940
63	2,348	4,218	25,232	1,236	1,303	34,337	20,708	7,401	12,115	0	990	41,214
平成元年	3,051	3,807	23,541	1,156	930	32,485	24,880	6,585	9,606	0	335	41,406
2	2,444	1,120	19,235	411	401	23,611	18,480	3,461	5,646	0	0	27,587
3	2,156	653	17,286	713	158	20,966	15,495	2,544	2,825	81	501	21,446
4	1,950	299	11,366	477	86	14,178	15,091	1,286	1,253	88	288	18,006
5	2,305	93	8,557	531	14	11,500	20,109	1,016	261	75	249	21,710
6	785	46	8,212	363	0	9,406	9,694	1,013	104	0	45	10,856
7	493	299	6,850	23	88	7,753	4,678	423	101	0	174	5,376
8	7	40	749	1	8	805	1,731	119	1	29	16	1,896
9	7	95	189	0	17	308	484	172	0	0	16	672
10	11	19	5	0	0	35	509	33	0	0	0	542
11	0	34	7	0	4	45	58	62	0	0	5	125
12	-	-	-	-	-	-	-	-	-	-	-	-
13	-	-	-	-	-	-	-	-	-	-	-	-
14	-	-	-	-	-	-	-	-	-	-	-	-
15	-	-	-	-	-	-	-	-	-	-	-	-
16	-	-	-	-	-	-	-	-	-	-	-	-
17	-	-	-	-	-	-	-	-	-	-	-	-
18	-	-	-	-	-	-	-	-	-	-	-	-
19	-	-	-	-	-	-	-	-	-	-	-	-

年次	CFC-113						CFC-114					
	冷媒	エアゾール	発泡剤	洗浄剤	その他	合計	冷媒	エアゾール	発泡剤	洗浄剤	その他	合計
昭和60年	155	143	197	54,749	1,544	56,788	130	131	1,382	0	10	1,653
61	144	159	176	62,182	917	63,578	134	150	1,318	0	11	1,613
62	130	171	251	76,707	2	77,261	117	542	1,871	0	0	2,530
63	115	23	276	79,968	3	80,385	141	401	2,057	0	60	2,659
平成元年	108	227	210	82,927	19	83,491	161	588	1,975	0	14	2,738
2	168	160	224	57,177	75	57,804	57	41	1,424	0	0	1,522
3	70	81	246	50,371	0	50,768	179	24	1,465	0	1	1,669
4	93	9	274	26,462	0	26,838	194	17	690	0	1	902
5	72	9	31	11,655	34	11,801	193	15	246	0	1	455
6	204	4	21	10,709	4	10,942	43	15	17	0	256	331
7	13	0	48	11,654	52	11,767	22	19	5	0	191	237
8	0	0	0	1,598	179	1,777	24	12	0	0	4	40
9	0	0	0	281	22	303	0	55	0	0	0	55
10	0	0	0	91	0	91	0	0	0	0	0	0
11	0	0	0	14	1	15	0	0	0	0	0	0
12	-	-	-	-	-	-	-	-	-	-	-	-
13	-	-	-	-	-	-	-	-	-	-	-	-
14	-	-	-	-	-	-	-	-	-	-	-	-
15	-	-	-	-	-	-	-	-	-	-	-	-
16	-	-	-	-	-	-	-	-	-	-	-	-
17	-	-	-	-	-	-	-	-	-	-	-	-
18	-	-	-	-	-	-	-	-	-	-	-	-
19	-	-	-	-	-	-	-	-	-	-	-	-

年次	CFC-115						CFC計					
	冷媒	エアゾール	発泡剤	洗浄剤	その他	合計	冷媒	エアゾール	発泡剤	洗浄剤	その他	合計
昭和60年	93	0	0	0	2	95	21,351	11,616	28,143	54,949	1,996	118,055
61	119	0	0	0	11	130	24,409	11,905	31,997	62,487	2,127	132,925
62	610	0	0	0	0	610	26,375	12,266	38,735	77,210	986	155,572
63	616	0	0	0	9	625	23,928	12,043	39,680	81,204	2,365	159,220
平成元年	601	0	0	0	0	601	28,801	11,207	35,332	84,083	1,298	160,721
2	686	0	0	0	0	686	21,835	4,782	26,529	57,588	476	111,210
3	728	0	0	0	1	729	18,628	3,302	21,822	51,165	661	95,578
4	679	0	0	0	1	680	18,007	1,611	13,583	27,027	376	60,604
5	409	0	0	0	0	409	23,088	1,133	9,095	12,261	298	45,875
6	214	0	0	0	0	214	10,940	1,078	8,354	11,072	305	31,749
7	335	0	0	0	0	335	5,541	741	7,004	11,677	505	25,468
8	39	0	0	0	0	39	1,801	171	750	1,628	207	4,557
9	6	0	0	0	0	6	497	322	189	281	55	1,344
10	0	0	0	0	0	0	520	52	5	91	0	668
11	0	0	0	14	1	15	58	96	7	28	11	200
12	-	-	-	-	-	-	40	0	0	5	26	71
13	-	-	-	-	-	-	0	0	0	0	0	0
14	-	-	-	-	-	-	0	0	0	0	0	0
15	-	-	-	-	-	-	0	0	0	0	0	0
16	-	-	-	-	-	-	0	0	0	0	0	0
17	-	-	-	-	-	-	0	0	0	0	0	0
18	-	-	-	-	-	-	0	0	0	0	0	0
19	-	-	-	-	-	-	0	0	0	0	0	0

2.10 日本におけるフロン出荷量の推移 (その2)

HCFC出荷量

(単位:千トン)

年次	HCFC-22						HCFC-141b					
	冷媒	エアゾール	発泡剤	洗浄剤	その他	合計	冷媒	エアゾール	発泡剤	洗浄剤	その他	合計
平成7年	30.6	-	0.8	0	0.1	31.5	0	-	8.6	2.1	0	10.7
8	31.7	-	0.6	0	0.3	32.6	0	-	13.5	3.2	0.1	16.8
9	28.4	-	0.5	0	1.5	30.4	0	-	14.8	3	0	17.8
10	27.5	-	0.4	0	1.6	29.5	0	-	12.9	3.3	-	16.2
11	26.8	-	0.3	0	1.7	28.8	0	-	11.9	4	-	15.9
12	24	-	0	-	2	26	0	-	11	3	0	15
13	21.6	-	0.2	0	1.2	23	0	-	9.3	3	0.2	12.5
14	15.6	-	0.2	0	0.7	16.5	0	-	9.3	3	0	12.4
15	13.7	-	0.1	0	1.2	15.0	0	-	11.5	3	0	14.5
16	12.7	0	0	0	1.2	14.0	0	0	0.7	2.3	0	3.1
17	10.8	0	0	0	1.2	12.0	0	0	0	2.3	0	2.3
18	9.1	0	0	0	0.1	9.2	0	0.0	0.0	2.5	0.0	2.5
19	-	-	-	-	-	-	-	-	-	-	-	-

年次	HCFC-142b						HCFC-225					
	冷媒	エアゾール	発泡剤	洗浄剤	その他	合計	冷媒	エアゾール	発泡剤	洗浄剤	その他	合計
平成7年	0	-	3.7	0	0.1	3.8	0	-	0	1.2	0	1.2
8	0	-	3.9	0	0.1	4	0	-	0	2	0	2
9	0	-	3.84	0	0.24	4.1	0	-	0	2.8	0	2.8
10	0	-	3.4	0	0.2	3.6	0	-	0	2.6	0	2.6
11	-	-	3.7	0	0.7	4.4	0	-	0	3	0.1	3.1
12	-	-	-	-	-	-	-	-	-	-	-	-
13	-	-	-	-	-	-	-	-	-	-	-	-
14	-	-	-	-	-	-	-	-	-	-	-	-
15	-	-	-	-	-	-	-	-	-	-	-	-
16	-	-	-	-	-	-	-	-	-	-	-	-
17	-	-	-	-	-	-	-	-	-	-	-	-
18	-	-	-	-	-	-	-	-	-	-	-	-
19	-	-	-	-	-	-	-	-	-	-	-	-

年次	HCFC-123						HCFC-124					
	冷媒	エアゾール	発泡剤	洗浄剤	その他	合計	冷媒	エアゾール	発泡剤	洗浄剤	その他	合計
平成7年	0.5	-	0	0	0	0.5	0	-	0.02	0.02	0	0.04
8	0.5	-	0	0	0	0.5	0.01	-	0.02	0	0	0.03
9	0.4	-	0	0	0	0.4	0	-	0.03	0	0	0.03
10	0.4	-	0.02	-	-	0.4	-	-	0.02	0	-	-
11	0.3	-	-	0	-	0.3	-	-	0.1	0	0	0.1
12	-	-	-	-	-	-	-	-	-	-	-	-
13	-	-	-	-	-	-	-	-	-	-	-	-
14	-	-	-	-	-	-	-	-	-	-	-	-
15	-	-	-	-	-	-	-	-	-	-	-	-
16	-	-	-	-	-	-	-	-	-	-	-	-
17	-	-	-	-	-	-	-	-	-	-	-	-
18	-	-	-	-	-	-	-	-	-	-	-	-
19	-	-	-	-	-	-	-	-	-	-	-	-

年次	HCFC-142b, 225, 123, 124の計						HCFC合計					
	冷媒	エアゾール	発泡剤	洗浄剤	その他	合計	冷媒	エアゾール	発泡剤	洗浄剤	その他	合計
平成7年	0.5	-	3.72	1.22	0.1	5.54	31.1	-	13.12	3.32	0.2	47.74
8	0.51	-	3.92	2	0.1	6.53	32.21	-	18.02	5.2	0.5	55.93
9	0.4	-	3.87	2.8	0.24	7.33	28.8	-	19.17	5.8	1.74	55.53
10	0.4	-	3.44	2.6	0.2	6.6	27.9	-	16.74	5.9	1.8	52.3
11	0.3	-	3.8	3	0.8	7.9	27.1	-	16	7	2.5	52.6
12	0	-	4	3	1	7	25	-	15	6	2	48
13	0.3	-	3.5	2.2	0.7	6.7	21.9	-	13	5.2	2	42.1
14	0.2	-	2.9	2	0.1	5.2	15.8	-	12.3	5	0.8	34.1
15	0.2	-	1.4	1.6	0.2	3.4	13.9	-	13	4.6	1.4	32.9
16	0.2	0.1	0.4	2.8	0	3.4	12.9	0.1	1.1	5.1	1.3	20.5
17	0.2	0.1	0	2.3	0.2	2.8	11.0	0.1	0.0	4.6	1.4	17.1
18	0.2	0.1	0	1.3	0.1	1.7	9.3	0.1	0.0	3.8	0.1	13.3
19	-	-	-	-	-	-	8.0	0.1	0.0	3.4	0.3	11.8

HFC出荷量

(単位:千トン)

年次	HFC-134a						その他 HFC					
	冷媒	エアゾール	発泡剤	洗浄剤	その他	合計	冷媒	エアゾール	発泡剤	洗浄剤	その他	合計
平成7年	7.8	1.2	0.3	0	0	9.3	0.1	0	0	0	0.1	0.2
8	8.6	1.8	0.4	0	0	10.8	0.1	0	0	0	0.1	0.2
9	8.9	2.2	0.4	0	0	11.5	0.2	0	0	0	0.2	0.4
10	8.4	2.5	0.5	0	0	11.4	0.4	0	0	0.2	0.3	0.9
11	9.6	3.1	0.6	0	0.2	13.5	1	0	-	-	0.2	1.2
12	-	-	-	-	-	-	-	-	-	-	-	-
13	-	-	-	-	-	-	-	-	-	-	-	-
14	-	-	-	-	-	-	-	-	-	-	-	-
15	-	-	-	-	-	-	-	-	-	-	-	-
16	-	-	-	-	-	-	-	-	-	-	-	-
17	-	-	-	-	-	-	-	-	-	-	-	-
18	-	-	-	-	-	-	-	-	-	-	-	-
19	-	-	-	-	-	-	-	-	-	-	-	-

年次	HFC合計					
	冷媒	エアゾール	発泡剤	洗浄剤	その他	合計
平成7年	7.9	1.2	0.3	0	0.1	9.5
8	8.7	1.8	0.4	0	0.1	11
9	9.1	2.2	0.4	0	0.2	11.9
10	8.8	2.5	0.5	0.2	0.3	12.3
11	10.6	3.1	0.6	0	0.4	14.7
12	11	3	1	0	1	16
13	14	2.9	0.7	0	0.2	17.9
14	18	3.1	0.8	0.1	0.5	22.5
15	19.2	2.9	1.5	0.1	0.5	24.2
16	21	2.4	3.3	0.3	0.5	27.5
17	22.8	2.3	5.2	0.3	0.1	30.7
18	23.5	2	7.6	0.8	0.3	34.1
19	24.9	1.4	6.9	0.8	0.2	34.3

注) 平成12年、平成19年に集計方法が変更され、現在はCFC、HCFC、HFC出荷量の合計値のみが示されている。

出典: 環境省地球環境局「平成23年度オゾン層等の監視結果に関する年次報告書」

環境統計集 平成25-17年版

2.11 日本におけるHCFCの生産量・消費量の推移

(単位：ODPトン) 注1)

	生産量	消費量 ^{注2)}
基準量 ^{注3)}		5,562
1996年1月～1996年12月		4,141
1997年1月～1997年12月		4,152
1998年1月～1998年12月	3,966	3,633
1999年1月～1999年12月	4,608	3,899
2000年1月～2000年12月	3,928	3,531
2001年1月～2001年12月	3,792	3,500
2002年1月～2002年12月	3,195	2,907
2003年1月～2003年12月	3,145	2,810
2004年1月～2004年12月	1,921	1,473
2005年1月～2005年12月	1,344	1,118
2006年1月～2006年12月	872	747
2007年1月～2007年12月	728	770
2008年1月～2008年12月	777	787
2009年1月～2009年12月	494	518
2009年1月～2009年12月	400	453

注1) ODPトンは、HCFCの各物質の生産量及び消費量に各々のオゾン破壊係数（ODP）を乗じ合計したもの

2) 消費量＝生産量＋輸入量－輸出量

3) HCFCの消費量の基準量＝HCFCの1989年消費量算定値＋CFCの1989年消費量算定値×0.028

出典：環境省地球環境局地球温暖化対策課フロン等対策推進室「平成23年度オゾン層等の監視結果に関する年次報告書」

2.12 世界における主要なフロン生産量の推移

(単位：トン)

年	CFC-11	CFC-12	CFC-113	CFC-114	CFC-115	HCFC-22	HCFC-124	HCFC-141b	HCFC-142b	HFC-134a	HFC-125	HFC-143a
1931~1935	90	2,676										
1936~1940	590	16,102										
1941~1945	1,724	57,244										
1946~1950	16,149	122,244										
1951	9,072	36,242										
1952	13,562	37,240										
1953	17,282	46,493										
1954	20,911	49,124										
1955	26,263	57,606										
1956	32,477	68,674										
1957	33,929	74,163										
1958	29,529	73,437										
1959	35,562	87,589										
1960	49,714	99,428										
1961	60,464	108,499										
1962	78,109	128,095										
1963	93,304	146,420										
1964	111,085	170,097										
1965	122,833	190,056										
1966	141,022	216,182										
1967	159,756	242,763										
1968	183,116	267,484										
1969	217,271	297,285										
1970	238,136	321,099				56,071						
1971	263,175	341,556				60,582						
1972	306,856	379,884				63,250						
1973	349,085	423,338				74,346						
1974	369,724	442,798				83,390						
1975	314,068	380,973				74,989						
1976	339,832	410,729				90,706						
1977	320,464	382,833				101,375						
1978	308,852	372,082				111,662						
1979	289,483	357,159	注1) 706,830	注1) 319,830	注1) 57,533	117,892						
1980	289,619	350,219	103,667	14,994	9,342	126,323						
1981	286,943	351,308	108,536	14,011	9,955	130,811			2,587			
1982	271,443	328,039	112,987	13,580	10,366	123,616			1,898			
1983	291,731	355,331	132,743	14,774	11,629	143,881			2,204			
1984	312,355	382,107	171,122	15,573	11,221	152,356			2,352			
1985	326,814	376,339	187,011	17,091	10,036	153,432			1,370			
1986	350,148	398,363	196,614	19,101	11,818	164,993			7,121			
1987	382,050	424,726	225,812	17,098	12,772	173,304			6,883			
1988	375,986	421,002	247,444	16,483	13,550	203,545			7,841			
1989	302,489	379,778	251,326	14,963	14,191	219,537			10,288			
1990	232,916	230,950	174,801	8,311	11,347	213,714		99	18,757	189		
1991	213,486	224,805	147,625	6,658	12,276	236,812	17	1,507	27,154	2,198		
1992	186,434	216,207	107,507	4,691	10,711	245,715	99	13,254	30,691	6,404		
1993	147,131	214,664	48,037	4,576	11,411	240,619	532	43,291	33,682	26,526		
1994	60,232	133,600	29,547	3,207	6,834	239,444	897	81,231	38,361	50,400		
1995	32,683	82,822	23,321	3,135	3,651	243,468	3,078	113,154	38,711	73,769		
1996	22,123	48,856	6,007	713	2,019	267,523	4,834	121,085	37,736	83,674	注2) 0	注2) 794
1997	18,577	32,900	3,008	1,196	836	246,937	4,143	122,356	40,197	97,949	296	339
1998	14,600	33,269	1,589	1,199	922	271,980	5,181	129,037	38,771	112,174	698	557
1999	12,871	27,132	1,000	292	396	248,552	2,776	130,415	40,166	131,710	1,243	750
2000	9,900	24,564	942	505	213	239,197	3,131	132,476	40,517	130,056	7,400	5,396
2001	8,311	20,873	787	280	237	213,328	2,064	121,757	33,616	133,956	12,583	9,151
2002	6,795	20,181	917	608	145	193,955	2,736	116,673	21,417	156,987	16,190	9,656
2003	3,145	12,536	599	336	37	187,262	2,765	74,596	19,685	166,899	22,631	12,972
2004	2,043	8,938	-	1,114	-	189,545	2,529	40,417	21,539	173,851	32,734	14,053
2005	-	-	-	-	-	176,373	1,878	25,619	22,112	169,999	31,819	16,321
2006	-	-	-	-	-	165,478	2,134	22,548	22,257	156,573	38,537	16,257
2007	-	-	-	-	-	165,862	2,120	21,835	33,779	158,161	42,573	18,325
合計	8,714,314	#####	-	514,319	-	6,411,825	40,914	1,311,350	601,693	1,831,475	206,704	103,776
年	CFC-11	CFC-12	CFC-113	CFC-114	CFC-115	HCFC-22	HCFC-124	HCFC-141b	HCFC-142b	HFC-134a	HFC-125	HFC-143a

注1) 1979年以前の合算値

2) 1996年以前の合算値

3) CFC-113、CFC-115の2004年、2005年のデータ及び合計値は公表されていない。

4) CFC-11、CFC-12、CFC-114の2005年のデータ及び合計値は公表されていない。

出典：The Alternative Fluorocarbons Environmental Acceptability Study (AFEAS)

2.13 PRTRによるオゾン層破壊物質の排出量

(単位：トン)

物質名	届出排出量 ^{注1)}		届出外排出量 ^{注2)}	排出量合計	届出移動量 ^{注3)}	
	大気	公共用水域				
CFC	平成13年度	81	1	5,706	5,788	56
	14	79	1	4,110	4,190	35
	15	51	1	3,526	3,578	65
	16	80	1	2,577	2,659	48
	17	49	2	1,815	1,866	109
	18	38	1	1,490	1,529	77
	19	23	0	1,227	1,250	98
	20	19	1	1,353	1,372	51
	21	32	0	1,197	1,230	58
	22	17	0	2,330	2,348	2
ハロン	平成13年度	13	0	17	30	0
	14	10	0	12	22	5
	15	7	0	13	20	0
	16	9	0	19	28	14
	17	12	0	12	24	4
	18	8	0	13	22	4
	19	11	0	15	26	2
	20	11	0	13	24	2
	21	13	0	9	23	2
	22	27	0	11	38	1
HCFC	平成13年度	6,194	2	16,327	22,523	1,546
	14	4,334	3	16,339	20,676	468
	15	3,953	2	15,571	19,526	451
	16	2,867	2	14,961	17,831	409
	17	2,429	3	15,545	17,977	352
	18	2,088	0	15,262	17,350	353
	19	1,910	0	14,413	16,323	357
	20	1,570	0	20,384	21,953	303
	21	1,306	0	18,283	19,589	280
	22	1,184	0	18,639	19,823	172
四塩化炭素	平成13年度	72	1	0	72	151
	14	66	1	0	66	131
	15	46	1	0	47	166
	16	22	1	0	22	211
	17	7	1	0	8	244
	18	15	1	0	16	227
	19	9	1	0	9	411
	20	6	0	0	6	229
	21	6	0	0	7	170
	22	7	0	0	7	391
1,1,1-トリクロロエタン	平成13年度	49	35	0	85	1
	14	25	18	0	43	0
	15	21	21	0	42	23
	16	20	14	0	35	32
	17	16	14	0	30	9
	18	9	13	0	22	17
	19	8	9	0	17	19
	20	8	11	0	19	18
	21	3	11	0	13	0
	22	4	11	0	14	1
臭化メチル	平成13年度	542	0	3,172	3,715	27
	14	567	0	3,857	4,424	27
	15	559	0	2,666	3,225	23
	16	475	0	2,631	3,105	19
	17	413	0	2,747	3,159	10
	18	329	0	1,493	1,821	5
	19	279	0	1,343	1,622	7
	20	217	0	1,054	1,271	8
	21	222	0	855	1,078	5
	22	223	0	681	904	7

注1) PRTRの対象となる事業所から1年間に環境中に排出された量として、事業者から国へ届け出された量

2) PRTRの対象となる事業所以外から環境中へ排出される量として、国が推計した量

3) PRTRの対象となる事業所から1年間に廃棄物として事業所の外へ運び出された量

出典：環境省総合環境政策局環境保健部環境安全課「PRTRデータの概要（各年度版）」

2.14 北海道における特定物質等の大気中のバックグラウンド濃度の経年変化 (その1)

(単位: pptv)

試料採取時期		CFC-11		CFC-12		CFC-113		CFC-114		CFC-115		ハロン 1211	
		濃度	標準偏差	濃度	標準偏差	濃度	標準偏差	濃度	標準偏差	濃度	標準偏差	濃度	標準偏差
1989年	1月	246	4	500	1	74	1	14.3	0.30	5.30	0.10	2.40	0.120
	3月	247	2	501	7	76	1	14.3	0.20	5.80	0.10	2.50	0.041
	10月	254	6	509	8	85	3	14.6	0.20	5.70	0.30	2.70	0.070
1990年	1月	255	3	504	4	75	2	14.7	0.20	6.00	0.30	2.70	0.040
	3月	252	3	503	3	75	1	14.8	0.10	5.90	0.10	2.80	0.010
	10月	264	6	509	2	79	1	14.8	0.10	6.20	0.30	2.80	0.040
1991年	1月	264	4	510	2	79	1	14.8	0.10	6.20	0.50	2.90	0.080
	3月	264	3	511	4	81	1	14.9	0.30	6.30	0.30	2.90	0.050
	8月	262	2	516	5	80	1	14.7	0.10	6.40	0.10	2.90	0.050
1992年	1月	266	5	520	3	84	1	14.9	0.30	6.60	0.20	3.10	0.080
	3月	267	2	519	5	85	2	15.1	0.10	6.50	0.10	3.20	0.100
	8月	270	4	525	2	87	-	15.0	0.10	7.10	0.40	3.20	0.030
1993年	1月	271	6	530	3	85	1	14.9	0.20	7.00	0.20	3.40	0.070
	3月	264	2	526	6	86	1	15.0	0.30	7.10	0.10	3.40	0.080
	8月	264	2	529	3	85	1	15.0	0.10	7.20	0.30	3.30	0.030
1994年	1月	269	3	537	5	86.1	-	15.1	0.22	7.58	0.37	3.52	0.120
	3月	266	6	534	3	86.3	0.9	15.1	0.32	7.51	0.40	3.54	0.041
	7月	266	7	539	4	86.5	1.7	15.1	0.25	7.57	0.24	3.58	0.074
1995年	1月	266	2	541	5	86.2	1.5	15.0	0.20	7.61	0.23	3.67	0.080
	3月	265	3	543	4	86.0	2.0	15.1	0.35	7.67	0.19	3.75	0.054
	8月	262	4	543	5	86.2	1.4	15.0	0.20	7.76	0.11	3.78	0.10
1996年	1月	262	1	541	4	84.5	1.2	15.2	0.16	7.89	0.09	3.88	0.042
	3月	262	2	541	4	85.4	1.1	15.2	0.16	8.04	0.29	3.87	0.090
	8月	265	3	542	4	84.4	2.1	15.0	0.21	8.04	0.18	3.91	0.083
1997年	1月	261	1	549	3	84.9	1.6	15.2	0.12	8.38	0.08	4.02	0.099
	3月	261	2	548	3	84.1	0.6	15.2	0.21	8.32	0.07	4.00	0.044
	8月	263	3	552	6	84.5	1.2	15.0	0.34	8.33	0.03	4.08	0.094
1998年	1月	257	3	548	4	84.6	0.7	15.2	0.11	8.27	0.39	4.20	0.050
	3月	256	1	547	4	84.6	0.4	15.2	0.22	8.56	0.12	4.25	0.079
	8月	260	4	552	2	83.6	1.1	15.3	0.21	8.64	0.19	4.20	0.048
1999年	2月	256	3	546	1	82.6	0.9	15.1	0.16	8.36	0.29	4.34	0.030
	3月	256	3	548	4	83.4	2.1	15.2	0.26	8.56	0.48	4.26	0.058
	8月	258	4	547	3	83.3	0.7	15.2	0.26	8.55	0.13	4.31	0.025
2000年	1月	251	2	551	4	82.7	1.4	15.2	0.10	8.48	0.13	4.43	0.056
	3月	253	3	550	2	82.9	1.3	15.2	0.15	8.58	0.25	4.40	0.073
	8月	255	2	551	2	81.3	0.6	15.0	0.10	8.44	0.10	4.51	0.029
2001年	1月	255	2	551	4	82.4	0.7	15.1	0.15	8.56	0.22	4.60	0.047
	3月	253	2	549	3	82.5	0.7	15.2	0.10	8.48	0.16	4.56	0.059
	8月	254	1	549	2	81.4	0.7	15.1	0.21	8.65	0.17	4.58	0.077
2002年	1月	253	1	550	2	80.5	0.5	15.2	0.25	8.72	0.16	4.62	0.039
	3月	252	1	550	2	80.8	0.2	15.0	0.16	8.70	0.12	4.68	0.026
	8月	251	1	551	1	80.8	1.1	15.1	0.19	8.79	0.22	4.60	0.061
2003年	1月	250	1	551	4	79.6	0.7	15.2	0.19	8.83	0.23	4.73	0.061
	3月	249	2	549	2	80.6	0.5	15.2	0.14	8.79	0.25	4.69	0.052
	8月	247	1	554	2	79.7	0.2	15.1	0.15	8.90	0.20	4.68	0.015
2004年	1月	247	2	550	2	79.3	0.4	14.9	0.08	8.82	0.23	4.71	0.058
	3月	247	1	550	3	79.7	0.4	15.0	0.06	8.87	0.19	4.69	0.022
	8月	246	1	548	4	79.4	0.4	14.9	0.18	8.85	0.24	4.70	0.029
2005年	1月	246	1	549	1	78.8	0.5	14.9	0.23	8.86	0.16	4.74	0.029
	3月	246	1	549	1	79.0	0.4	15.0	0.08	8.87	0.23	4.78	0.020
	8月	244	1	549	2	78.9	0.3	15.0	0.10	8.89	0.13	4.73	0.010
2006年	1月	244	1	548	2	78.3	0.3	15.1	0.10	8.93	0.11	4.76	0.031
	3月	244	1	549	1	78.7	0.6	15.0	0.04	8.92	0.08	4.77	0.028
	8月	242	1	549	3	78.1	0.5	15.0	0.18	8.92	0.13	4.75	0.069
2007年	1月	244	2	549	4	76.4	0.4	15.1	0.12	8.91	0.08	4.71	0.024
	8月	243	2	545	2	76.1	0.6	14.8	0.25	9.02	0.11	4.65	0.038
2008年	1月	241	1	544	2	77.1	0.5	14.9	0.31	9.09	0.16	4.68	0.085
	8月	238	2	544	3	76.4	0.2	14.9	0.10	8.96	0.08	4.56	0.032
2009年	1月	238	1	543	2	77.2	0.2	15.0	0.10	8.90	0.07	4.61	0.040
	8月	236	1	539	1	76.3	0.3	14.9	0.12	8.96	0.17	4.51	0.028
2010年	1月	236	1	539	1	76.3	0.5	15.0	0.04	8.96	0.10	4.48	0.021
	8月	233	1	537	1	75.4	0.3	15.0	0.19	8.96	0.09	4.42	0.013
	12月	233	1	536	1	75.6	0.3	14.9	0.08	8.95	0.10	4.43	0.008
2011年	8月	233	2	534	1	75.0	0.3	14.9	0.09	8.97	0.16	4.36	0.016
	12月	232	2	535	2	74.9	0.2	14.8	0.07	8.90	0.08	4.37	0.019

2.14 北海道における特定物質等の大気中のバックグラウンド濃度の経年変化 (その2)

(単位: pptv)

ハロン 1301		ハロン 2402		1,1,1-トリクロロエタン		四塩化炭素		HCFC-22		HCFC-142b		臭化メチル		HCFC-134a	
濃度	標準偏差	濃度	標準偏差	濃度	標準偏差	濃度	標準偏差	濃度	標準偏差	濃度	標準偏差	濃度	標準偏差	濃度	標準偏差
1.90	0.030	0.45	0.020	165	2	-	-	-	-	-	-	-	-	-	-
1.90	0.050	0.47	0.010	166	4	-	-	-	-	-	-	-	-	-	-
2.00	0.100	0.46	0.010	178	13	114	4.0	-	-	-	-	-	-	-	-
2.10	0.060	0.47	0.030	176	6	112	5.0	-	-	-	-	-	-	-	-
2.10	0.020	0.48	0.020	175	2	106	1.0	-	-	-	-	-	-	-	-
2.20	0.040	0.50	0.020	179	12	111	4.0	-	-	-	-	-	-	-	-
2.20	0.030	0.49	0.020	176	2	111	1.0	-	-	-	-	-	-	-	-
2.30	0.050	0.48	0.020	177	2	108	1.0	-	-	-	-	-	-	-	-
2.20	0.020	0.48	0.010	172	8	116	4.0	-	-	-	-	-	-	-	-
2.40	0.020	0.51	0.020	177	3	113	3.0	-	-	-	-	-	-	-	-
2.40	0.060	0.52	0.020	177	1	111	1.0	-	-	-	-	-	-	-	-
2.40	0.070	0.52	0.030	177	4	116	2.0	111	2	4.50	0.70	-	-	-	-
2.60	0.030	0.51	0.010	177	10	110	2.0	112	6	5.40	0.40	-	-	-	-
2.60	0.060	0.54	-	174	9	113	4.0	114	7	5.40	0.40	-	-	-	-
2.60	0.020	0.50	0.010	146	4	110	5.0	114	5	6.30	0.70	-	-	-	-
2.70	0.014	0.52	0.023	147	6	105	2.0	120	5	7.00	0.54	-	-	-	-
2.64	0.062	0.51	0.028	143	2	109	2.0	121	2	6.61	0.27	-	-	-	-
2.68	0.051	0.53	0.012	144	11	108	2.0	120	3	7.45	1.10	-	-	-	-
2.72	0.050	0.54	0.006	129	2	104	3	123	4	7.78	0.68	-	-	-	-
2.74	0.045	0.53	0.015	130	2	105	3	124	2	7.68	0.38	-	-	-	-
2.74	0.089	0.54	-	120	2	-	-	125	4	8.52	0.64	-	-	-	-
2.80	0.071	0.54	-	112	1	-	-	128	3	8.94	0.96	-	-	-	-
2.82	0.058	0.54	0.013	111	2	-	-	127	5	9.60	0.43	-	-	-	-
2.79	0.019	0.53	0.013	102	7	104	1	133	5	9.94	0.86	-	-	-	-
2.86	0.039	0.53	-	95.6	0.7	-	-	134	3	9.88	0.40	-	-	-	-
2.83	0.031	0.54	-	95.4	0.4	107	1	133	5	10.0	1.1	-	-	-	-
2.87	0.046	0.54	0.016	88.3	4.3	110	5	137	3	10.4	2.1	-	-	-	-
2.94	0.077	0.53	-	78.1	1.8	106	4	136	2	11.2	0.59	-	-	-	-
2.96	0.069	0.52	0.012	76.0	1.5	106	3	138	3	10.8	1.1	11.2	0.52	-	-
2.86	0.048	0.53	0.029	76.5	1.5	108	2	142	3	11.6	0.57	11.7	0.55	-	-
2.94	0.064	-	-	70.1	1.6	103	1	150	2	12.0	0.43	11.2	0.59	-	-
2.90	0.043	0.53	0.036	71.5	1.6	108	3	150	2	12.2	0.59	10.6	0.00	-	-
2.90	0.034	0.52	0.020	64.2	0.8	110	4	149	7	11.5	0.45	10.4	0.68	-	-
2.93	0.032	0.53	0.018	58.7	0.7	103	2	150	3	13.2	0.39	9.4	0.35	-	-
2.94	0.058	0.51	0.018	57.5	1.9	106	1	150	1	12.8	1.1	9.5	0.78	-	-
2.99	0.036	0.52	0.021	50.1	1.5	108	1.3	153	2	13.4	0.64	10.0	0.65	17.0	0.45
3.04	0.024	0.51	0.028	50.4	0.5	105	0.5	157	2	14.4	0.26	9.2	0.39	20.1	1.0
3.03	0.034	0.51	0.018	50.7	0.5	105	1.4	158	2	14.1	0.55	10.2	0.90	19.5	1.2
3.08	0.034	0.50	0.013	43.0	0.7	105	0.8	157	3	14.1	0.17	9.4	0.99	21.3	0.60
3.12	0.010	0.50	0.028	37.6	0.1	104	0.8	158	2	15.3	0.47	9.5	0.52	24.1	0.98
3.11	0.062	0.51	0.026	37.1	0.2	104	0.8	158	2	15.4	0.47	8.9	0.33	24.4	1.3
3.12	0.048	0.50	0.027	35.7	0.6	106	1.0	163	2	15.2	0.59	10.0	0.56	25.8	0.42
3.16	0.021	0.51	0.020	32.5	0.4	104	2.1	166	1	15.4	0.64	9.5	0.11	29.4	0.84
3.18	0.028	0.50	0.012	31.8	0.8	103	0.4	163	1	15.9	0.58	9.5	0.28	28.9	2.0
3.22	0.025	0.50	0.018	28.4	0.4	100	0.7	168	3	15.5	0.64	9.6	0.80	30.7	1.0
3.26	0.027	0.50	0.004	26.6	0.3	99.5	0.8	168	1	15.9	0.44	10.3	0.62	32.3	1.1
3.27	0.013	0.50	0.024	26.6	0.4	99.3	0.8	169	1	16.5	0.32	9.6	0.51	33.1	0.58
3.26	0.016	0.49	0.013	23.8	0.6	99.0	0.7	171	2	16.6	0.18	9.4	0.39	34.8	1.4
3.30	0.022	0.50	0.008	21.9	0.3	98.0	0.7	174	2	16.4	0.08	9.4	0.38	36.9	1.0
3.30	0.018	0.50	0.008	21.9	0.9	99.4	0.7	174	1	16.6	0.20	9.8	0.29	37.5	1.2
3.29	0.021	0.49	0.010	20.8	0.3	97.5	0.7	179	3	17.1	0.26	10.2	0.45	40.0	1.5
3.32	0.018	0.49	0.019	19.2	0.2	96.7	0.4	179	2	17.4	0.23	9.1	0.15	41.8	1.0
3.32	0.013	0.50	0.021	18.6	0.3	96.0	1.1	183	1	17.2	0.26	9.5	0.21	43.5	1.4
3.33	0.020	0.48	0.006	16.2	0.4	97.0	0.6	186	2	17.6	0.35	9.5	0.17	44.8	0.85
3.34	0.044	0.48	0.021	16.2	0.1	96.5	0.4	190	2	18.4	0.18	9.4	0.42	46.8	0.91
3.35	0.030	0.48	0.008	14.4	0.2	96.0	0.8	200	2	20.3	0.46	9.8	0.69	50.5	0.37
3.36	0.006	0.46	0.014	14.5	0.3	95.6	0.6	198	3	19.7	0.23	9.4	0.49	51.8	1.6
3.37	0.014	0.48	0.008	11.6	0.1	93.4	0.6	203	4	20.2	0.67	8.7	0.71	54.4	1.3
3.40	0.008	0.48	0.005	11.6	0.1	92.9	0.4	204	4	21.1	0.18	8.7	0.34	56.9	0.4
3.37	0.023	0.47	0.004	10.4	0.2	93.0	1.2	205	1	20.7	0.49	8.9	0.87	57.4	0.7
3.40	0.012	0.47	0.012	9.6	0.2	91.7	0.6	206	1	21.4	0.32	8.3	0.17	59.7	1.4
3.43	0.014	0.47	0.012	8.5	0.2	90.8	0.5	212	1	22.4	0.38	9.1	0.34	65.0	0.9
3.44	0.024	0.47	0.008	8.2	0.1	90.6	0.8	220	2	22.6	0.37	8.4	0.31	66.2	0.7
3.51	0.021	0.46	0.005	6.8	0.2	90.3	0.7	236	2	23.2	0.71	10.8	0.83	71.2	0.6
3.48	0.016	0.46	0.006	6.7	0.1	89.6	0.2	224	2	23.6	0.34	8.5	0.15	72.7	1.0

結果は各月の測定結果の平均値(原則としてn=6 nは1プロット当たりの試料数)である。一部の物質について濃度を3桁まで表示したが、必ずしも有効数字を意味するものではない。出典: 環境省地球環境局「平成23年度フロン等オゾン層影響微量ガス監視調査」

2.15 日本上空のオゾン全量の年平均値の推移

(単位：m atm-cm)

	札幌	つくば	鹿児島	那覇
1958年	361	327	306	
1959年	374	317	290	
1960年	384	320	310	
1961年	363	316		
1962年	372	321		
1963年	373	321	290	
1964年	373	312	275	
1965年	371	317	284	
1966年	375	314	281	
1967年	359	307	280	
1968年	359	319	295	
1969年	362	308	288	
1970年	370	318	282	
1971年	366	313	275	
1972年	348	310	284	
1973年	363	313	281	
1974年	354	310	281	266
1975年	351	315	285	259
1976年	352	298	278	261
1977年	365	309	278	263
1978年	357	309	272	256
1979年	361	314	286	269
1980年	368	313	280	264
1981年	368	318	280	267
1982年	369	318	284	270
1983年	361	312	276	264
1984年	368	316	281	263
1985年	353	298	268	257
1986年	360	314	279	264
1987年	364	310	286	262
1988年	362	308	283	253
1989年	352	308	289	265
1990年	346	311	287	266
1991年	355	313	288	267
1992年	342	309	288	263
1993年	334	298	276	255
1994年	343	311	290	263
1995年	345	307	285	258
1996年	350	306	284	265
1997年	342	301	281	262
1998年	352	310	287	267
1999年	354	308	283	261
2000年	348	309	285	269
2001年	357	312	288	268
2002年	350	308	280	266
2003年	352	314	283	272
2004年	349	303	282	270
2005年	358	316	-	271
2006年	357	316	-	269
2007年	357	315	-	274
2008年	348	309	-	267
2009年	355	311	-	269
2010年	361	319	-	272
2011年	351	311	-	271
2012年	351	309	-	271

出典：気象庁

2.16 南極のオゾンホール面積の推移

(単位：万km²)

年次	1979	1980	1981	1982	1983	1984	1985	1986	1987	1988	1989	1990	1991	1992	1993	1994	1995
面積	110	330	310	1,080	1,220	1,460	1,880	1,440	2,240	1,370	2,170	2,100	2,250	2,490	2,570	2,510	2,280

年次	1996	1997	1998	1999	2000	2001	2002	2003	2004	2005	2006	2007	2008	2009	2010	2011	2012
面積	2,670	2,500	2,780	2,560	2,960	2,630	2,170	2,830	2,270	2,670	2,930	2,490	2,650	2,400	2,190	2,550	2,080

出典：気象庁「オゾン層観測報告2009」

2.17 フロン類の回収・破壊量等の状況

			CFC	HCFC	HFC	合計
業務用冷凍空調機器	回収した業務用冷凍空調機器の台数（台）	平成14年度	300,679	487,084	38,957	826,720
		15	244,827	558,709	62,342	865,878
		16	174,551	688,846	87,608	951,005
		17	138,927	638,013	127,749	904,689
	回収した量（トン）	平成14年度	387	1,505	66	1,958
		15	338	1,458	94	1,889
		16	298	1,665	140	2,102
		17	292	1,823	183	2,298
	うち再利用された量	平成14年度	84	319	18	421
		15	66	257	12	336
		16	50	280	41	371
		17	82	310	42	434
	カーエアコン	回収したカーエアコンの台数（台）	平成14年度（半年分）	711,416	—	244,543
15			1,141,422	—	555,642	1,697,064
16			—	—	—	1,829,996
17			—	—	—	2,107,184
回収した量（トン）		平成14年度（半年分）	283	—	107	389
		15	415	—	223	638
		16	381	—	321	703
		17	340	—	438	778
うち再利用された量		平成14年度	91	—	23	113
		15	120	—	50	170
		16	108	—	72	181
		17	17	—	15	32
破壊した量（トン）		平成14年度	354	1,173	126	1,653
	15	627	1,467	335	2,428	
	16	954	1,604	418	2,976	
	17	556	1,623	608	2,788	

注1) 小数点未満を四捨五入のため、数値の和は必ずしも合計に一致しない。

2) 回収したカーエアコンの台数については、CFC、HFC別に集計されていない。

出典：環境省地球環境局環境保全対策課フロン等対策推進室資料
 (財)自動車リサイクル促進センター資料

2.18 我が国のモントリオール議定書多数国間基金への拠出金

(単位：百万ドル)

期 間	拠出金総額 (含繰り越し)	我が国の拠出金
第1期 1991-1993年	240	33
第2期 1994-1996年	510	65
第3期 1997-1999年	540	85
第4期 2000-2002年	476	99
第5期 2003-2005年	573	104
第6期 2006-2008年	470	88
第7期 2009-2011年	490	81
第8期 2012-2014年	450	64

出典：外務省資料

外務省ホームページ

<http://www.mofa.go.jp/mofaj/gai ko/kanky o/jyoyaku/ozone.html>

2章 地球環境

酸性雨

2.19 各国の硫黄酸化物 (SOx) 排出量の推移

	1995	1996	1997	1998	1999	2000	2001	2002	2003	2004	2005	2006
日本	924	885	879	856	820	819	818	793	786	777	757	826
カナダ	2,449	2,356	2,390	2,385	2,363	2,264	2,313	2,273	2,228	2,304	2,066	1,970
メキシコ		2,613		2,985		2,945		2,613			3,102	
アメリカ合衆国	16,881	16,665	17,086	17,182	15,856	14,767	14,413	13,542	13,648	13,328	13,272	12,374
韓国	782	765	692	585	485	490	488	474	469	447	408	446
オーストラリア	1,737	1,799	1,839	1,787	1,864	2,378	2,621	2,763	2,791	2,526	2,514	2,483
ニュージーランド	60	59	58	57	61	64	66	66	79	77	84	85
オーストリア	47	45	40	36	34	31	33	32	33	27	26	28
ベルギー	256	242	221	208	169	165	164	152	148	154	144	134
チェコ	1,090	946	700	443	269	264	248	235	232	227	219	211
デンマーク	136	171	99	77	56	29	27	26	32	26	22	27
フィンランド	105	110	101	93	91	81	90	91	101	83	68	84
フランス	968	945	797	819	707	612	559	515	506	488	465	423
ドイツ	1,727	1,454	1,216	970	793	641	643	605	616	592	560	543
ギリシャ	539	529	522	530	548	499	504	516	554	548	545	534
ハンガリー	705	673	659	592	590	486	400	365	346	247	129	118
アイスランド	7.4	7.6	8.0	7.6	7.9	7.8	8.4	8.7	8.0	7.5	8.2	45
アイルランド	160	148	165	176	157	137	129	99	78	72	70	60
イタリア	1,320	1,210	1,133	997	899	755	704	622	525	494	417	381
ルクセンブルク	7.8	7.6	5.7	3.6	3.8	3.1	3.2	2.5	2.4	2.9	2.9	1.0
オランダ	128	121	102	94	89	72	73	67	63	64	62	63
ノルウェー	34	33	31	30	29	27	25	23	23	25	24	21
ポーランド	2,381	2,373	2,185	1,902	1,724	1,507	1,564	1,455	1,375	1,286	1,269	1,222
ポルトガル	332	270	291	341	341	304	294	294	201	207	218	166
スロバキア	239	227	202	179	171	127	131	103	106	97	89	88
スペイン	1,783	1,553	1,727	1,570	1,584	1,445	1,419	1,523	1,256	1,300	1,254	1,170
スウェーデン	71	69	62	59	48	46	45	45	46	41	40	36
スイス	27	27	26	24	19	18	19	18	17	17	17	16
トルコ	1,397	1,542	1,687	1,832	1,977	2,122	2,039	1,957	1,875	1,792	1,938	974
イギリス	2,322	1,973	1,641	1,619	1,227	1,215	1,119	1,002	991	836	706	662

注) アイスランドは、2006年より地熱エネルギーからの排出量を含む。

出典: OECD Environmental Data Compendium 2006/2007

2.20 各国の窒素酸化物（NOx）排出量の推移

	1995	1996	1997	1998	1999	2000	2001	2002	2003	2004	2005	2006
日本	2,123	2,122	2,136	2,031	2,031	2,034	1,998	2,072	2,047	1,971	1,920	2,009
カナダ	2,456	2,372	2,427	2,443	2,419	2,463	2,478	2,470	2,491	2,491	2,378	2,306
メキシコ		1,350		1,480		1,501		1,412			2,784	
アメリカ合衆国	22,405	22,119	22,250	21,933	20,510	20,263	19,393	19,239	18,399	17,508	16,982	16,402
韓国	1,088	1,187	1,206	1,022	1,072	1,123	1,219	1,242	1,362	1,378	1,307	1,275
オーストラリア	1,347	1,365	1,391	1,423	1,447	1,488	1,520	1,560	1,601	1,621	1,586	1,630
ニュージーランド	127	134	144	139	148	155	159	164	165	159	162	162
オーストリア	192	212	199	212	200	205	214	220	229	225	225	222
ベルギー	349	333	326	325	298	306	295	284	281	278	267	263
チェコ	413	432	423	413	391	398	332	316	324	328	278	282
デンマーク	264	303	259	238	223	207	204	202	210	195	186	183
フィンランド	244	248	239	224	220	210	210	209	217	203	176	193
フランス	1,654	1,628	1,562	1,544	1,472	1,405	1,349	1,297	1,256	1,233	1,206	1,355
ドイツ	2,170	2,057	1,982	1,937	1,914	1,817	1,774	1,683	1,626	1,578	1,443	1,584
ギリシャ	298	302	308	323	314	304	317	320	320	317	332	415
ハンガリー	190	196	199	203	201	185	185	185	186	181	203	208
アイスランド	29.6	30.9	30.2	29.5	28.5	27.6	25.9	27.5	26.7	28.7	27.8	25
アイルランド	123	127	127	132	129	130	132	123	117	116	116	119
イタリア	1,808	1,732	1,654	1,553	1,453	1,373	1,351	1,258	1,249	1,192	1,114	1,169
ルクセンブルク	20.1	20.5	20.3	19.3	15.9	17.6	16.8	17.2	17.1	14.5	13.8	14.0
オランダ	468	455	415	403	410	394	383	375	373	355	344	307
ノルウェー	212	222	225	225	229	212	209	200	199	200	197	200
ポーランド	1,121	1,155	1,114	991	953	838	848	796	808	804	811	921
ポルトガル	276	268	265	270	279	271	272	278	256	257	260	286
スロバキア	174	132	125	130	118	109	108	101	98	98	97	98
スペイン	1,344	1,308	1,351	1,364	1,437	1,457	1,439	1,492	1,493	1,524	1,522	1,349
スウェーデン	280	271	261	253	242	231	223	219	215	209	205	170
スイス	120	114	108	106	105	101	97	92	89	88	86	92
トルコ	820	900	928	922	951	1,044	1,000	1,031	1,092	1,149	1,080	1,113
イギリス	2,384	2,309	2,157	2,082	1,969	1,897	1,827	1,721	1,728	1,664	1,627	1,491

出典：OECD Environmental Data Compendium 2006/2007

2.21 ヨーロッパの酸性雨の状況（降水中pHの年平均値）

国名	地点名	pH値														
		1985	1990	1995	2000	2001	2002	2003	2004	2005	2006	2007	2008	2009	2010	
アイスランド	イラフォス (Irafoss)	5.41	5.38	5.55	5.58	5.58	5.63	5.45	5.49	5.59	5.41	5.44	5.50	5.50	5.36	IS02
アイルランド	バレンシア (Valentia)	5.38	5.20	5.04	—	5.36	5.38	5.28	5.18	5.37	5.13	5.27	5.25	5.30	5.30	IE01
イタリア	モンテリブレッティ (Montelibretti)	5.09	—	4.83	4.60	5.45	4.98	5.86	5.65	5.84	5.20	5.62	5.21	5.56	5.92	IT01
英国	ヤーナーウッド (Yarner Wood)	—	4.88	4.84	—	4.64	4.76	4.63	4.86	4.81	4.84	4.96	4.90	4.99	5.11	GB13
オーストリア	イルミッツ (Illmitz)	4.38	4.50	5.06	5.30	4.67	4.99	5.21	4.83	4.96	4.92	5.09	5.85	5.47	—	AT02
オランダ	コルムルワード (Kollumerwaard)	—	—	5.14	5.25	5.35	5.40	5.42	—	5.29	—	5.39	5.53	5.48	5.54	NL09
スイス	パイエルヌ (Payerne)	4.77	4.93	5.10	5.37	5.31	5.13	5.51	5.32	5.37	5.48	5.43	5.42	5.40	5.37	CH02
スウェーデン	バビヒル (Vavihill)	4.29	4.41	4.46	4.56	4.69	4.75	4.82	4.72	4.80	4.87	4.96	4.83	4.98	4.91	SE11
	ブレットケーレン (Bredkalen)	4.47	4.60	4.81	4.81	4.93	4.89	4.91	5.09	5.03	5.06	5.09	5.04	5.04	—	SE05
スペイン	ニエンブリヨ (Niembro)	—	—	—	4.89	4.82	4.85	4.98	4.36	4.23	4.69	5.10	4.91	5.07	3.09	ES08
スロバキア	チョポク (Chopok)	4.27	4.27	4.67	4.55	4.49	4.64	4.57	4.71	4.85	4.75	4.93	4.93	4.83	5.00	SK02
チェコ	スプラトウフ (Svratouch)	4.46	4.34	4.54	4.75	4.86	4.78	4.81	4.68	4.73	4.80	4.92	4.93	4.73	4.93	CZ01
	コセチツェ (Kosetice)	—	4.36	4.47	4.68	4.80	4.84	4.93	4.78	4.84	4.79	4.91	4.92	4.88	4.91	CZ03
デンマーク	ケルスノーア (Keldsnor)	4.32	4.66	4.62	4.85	5.00	5.00	4.96	5.02	4.94	5.33	5.08	5.11	4.96	—	DK05
ドイツ	ドイゼルバッハ (Deuselbach)	4.37	4.64	4.76	4.82	4.94	4.89	5.08	4.61	4.83	4.98	4.87	5.24	5.12	5.11	DE04
	ツィンクスト (Zingst)	—	—	4.59	—	4.81	4.89	4.79	4.75	4.75	4.93	4.93	4.92	5.02	—	DE09
ノルウェー	ビルケネス (Birkenes)	4.24	4.37	4.48	4.56	4.63	4.71	4.59	4.69	4.68	4.70	4.75	4.77	4.72	4.86	N001
	スクレアダイ (Skreadalen)	4.48	4.61	4.75	4.90	5.10	5.17	4.89	5.07	5.20	—	—	—	—	—	N008
ハンガリー	Kプスタ (K-Puszt)	5.08	4.99	4.83	5.79	5.93	5.70	5.94	5.53	5.67	5.58	5.53	5.75	5.50	5.63	HU02
フィンランド	アータリ (Ahtari)	4.55	4.57	4.61	4.73	4.81	4.83	4.73	4.75	4.78	4.72	4.79	4.79	4.79	4.87	FI04
フランス	ラハーグ (La Hague)	4.41	4.68	5.05	5.04	4.96	5.03	5.14	—	—	—	—	—	—	—	FR05
ポーランド	ヤルチェフ (Jarczew)	4.16	4.33	4.43	4.61	4.73	4.74	4.80	4.61	4.63	4.71	4.71	4.85	5.05	4.98	PL02
ポルトガル	ブラガンサ (Braganca)	5.12	5.41	5.92	5.52	5.92	5.97	5.75	5.68	5.76	5.78	5.79	5.35	5.50	—	PT01

出典：EMEP (Co-operative Programme for Monitoring and Evaluation of the Long-Range Transmission of Air Pollutants in Europe：欧州モニタリング評価プログラム)・EMEP Measurement Network

2.22 日本の酸性雨の状況(降水中pHの年平均値)

測定地点	平成10年	平成21年	平成22年
利尻	4.95	4.67	4.75
札幌	4.71	4.87	4.86
竜飛岬	4.90	4.72	4.68
尾花沢	4.84	—	—
佐渡	4.83	—	—
佐渡関岬	—	4.72	4.70
新潟	4.93	—	—
新津	4.73	—	—
新潟巻	—	4.63	4.68
立山	4.93	—	—
輪島	4.79	—	—
越前岬	4.58	4.58	4.59
八方尾根	4.97	5.03	5.07
京都弥栄	4.86	—	—
隠岐	4.88	4.67	4.66
松江	4.89	—	—
益田	4.71	—	—
蟠竜湖	—	4.70	4.69
落石岬	—	5.01	4.81
八幡平	5.00	4.92	4.94
篔岳	5.00	4.81	4.95
仙台	5.19	—	—
尾瀬	5.00	—	—
筑波	5.02	—	—
鹿島	5.88	—	—
日光	5.19	—	—
赤城	4.67	4.76	4.82
市原	5.30	—	—
小笠原	5.22	5.18	5.22
川崎	4.80	—	—
丹沢	5.04	—	—
東京	—	4.76	4.95
伊自良湖	—	4.65	4.78
犬山	4.75	—	—
名古屋	4.94	—	—
潮岬	5.05	4.80	4.86
足摺岬	4.68	—	—
檜原	—	4.78	4.83
えびの	—	4.61	4.72
京都八幡	4.90	4.68	4.73
大阪	4.90	—	—
尼崎	5.02	4.74	4.84
倉敷	4.62	—	—
倉橋島	4.50	—	—
宇部	6.04	—	—
大分久住	4.92	4.66	4.66
北九州	4.88	—	—
筑後小郡	4.76	4.74	4.80
大牟田	5.43	—	—
対馬	4.81	4.53	4.77
五島	4.92	—	—
屋久島	4.79	4.50	4.66
奄美	5.14	—	—
沖縄国頭	5.00	—	—
辺戸岬	—	5.03	5.21
最大値	6.04	5.18	5.22
最小値	4.58	4.50	4.59
平均値	4.90	4.76	4.82
標準偏差	0.30	0.17	0.16

—：未測定

網掛けのデータ：年判定基準で年平均値が棄却されたもの。

出典：環境省水・大気環境局大気環境課「越境大気汚染・酸性雨長期モニタリング（平成20～22年度）

2.23 東アジア酸性雨モニタリングネットワーク (EANET) 測定地点における年平均pH

国名	地点名		pH値										
			2000	2001	2002	2003	2004	2005	2006	2007	2008	2009	2010
カンボジア	プノンペン		—	—	—	—	5.32	6.32	6.72	6.69	5.84	6.19	5.97
中国	西安	シズハン	5.68	6.38	6.24	6.00	6.30	5.41	5.56	5.52	6.40	6.53	6.68
		ヴィシュイヤン	6.42	6.32	6.03	6.11	5.98	5.15	5.84	—	—	—	—
		ダバゴ	5.42	—	—	—	—	—	—	—	—	—	—
		ジヴオジ	—	6.24	6.00	6.05	6.11	6.20	5.87	6.85	6.94	6.10	5.54
	重慶	グアンインチャオ	4.33	4.79	4.60	4.49	4.59	4.95	4.86	4.65	—	—	—
		ナンシャン	4.22	—	—	—	—	—	—	—	—	—	—
	廈門	ジョンユンシャン	—	4.18	4.36	4.30	4.59	4.62	4.69	4.52	4.36	4.33	3.94
		ホンウン	4.72	4.53	4.79	4.46	4.71	4.70	4.83	4.79	4.59	4.52	4.57
	珠海	シャオピン	4.91	4.91	4.47	4.38	4.61	4.78	4.78	4.60	4.55	4.47	4.58
		シャンズ	5.15	4.94	5.11	5.10	4.78	4.56	4.87	4.63	4.93	4.87	4.85
インドネシア	マロス	ジュシアンドン	4.64	4.78	4.89	5.10	4.63	4.61	4.82	—	4.88	4.75	4.95
		コトタバン	4.51	5.07	5.31	5.30	4.67	4.68	4.53	5.27	5.22	4.65	4.80
	ジャカルタ	5.18	5.42	4.77	5.16	4.69	4.31	4.38	4.56	4.65	4.63	4.73	
	セルボン	—	4.63	4.65	4.62	4.68	4.59	4.60	4.59	4.62	4.71	4.76	
	バンドン	—	4.99	4.46	5.00	5.03	5.03	5.15	4.93	5.17	5.30	5.10	
	マロス	—	—	—	—	—	—	—	—	5.63	5.33	5.21	
	利尻	4.80	4.77	4.82	4.88	4.84	4.74	4.67	4.58	4.91	4.74	4.73	
	竜飛岬	4.72	4.64	4.68	4.57	4.59	4.60	4.58	4.62	4.59	4.74	4.69	
	小笠原	5.23	5.09	5.09	5.04	5.13	4.81	4.99	5.03	5.00	5.17	5.25	
	佐渡関岬	4.57	4.63	4.64	4.67	4.70	4.56	4.70	4.50	4.55	4.75	4.70	
八方尾根	4.73	4.84	4.93	4.91	4.86	4.80	4.97	4.79	4.83	4.97	5.10		
伊自良湖	4.52	4.43	4.52	4.41	4.65	4.51	4.51	4.53	4.45	4.64	4.76		
隠岐	4.64	4.77	4.73	4.76	4.80	4.56	4.73	4.64	4.60	4.71	4.66		
蟠竜湖	4.64	4.66	4.69	4.63	4.70	4.49	4.69	4.49	4.53	4.66	4.70		
橋原	4.71	4.83	4.76	4.73	4.97	4.64	4.84	4.81	4.67	4.77	4.79		
辺戸岬	5.13	4.96	4.95	4.90	4.78	4.83	4.99	4.99	5.00	5.11	5.20		
落石岬	—	—	—	4.91	4.68	4.84	4.86	4.78	4.87	5.02	4.83		
東京	—	—	—	—	—	—	—	4.79	4.60	4.75	4.95		
ラオス	ビエンチャン		—	—	—	6.51	5.65	6.32	6.49	5.67	6.01	5.48	—
マレーシア	タナラタ		4.79	4.90	4.97	4.90	4.86	4.84	4.95	4.95	5.10	5.08	5.06
	ベタリンジャヤ		4.35	4.25	4.23	4.28	4.33	4.37	4.42	4.56	4.43	4.35	4.26
	ダナンパレー		—	—	—	—	—	4.98	5.05	5.10	5.22	5.22	5.22
	クチン		—	—	—	—	—	—	—	—	5.26	5.26	5.28
モンゴル	ウランバートル		6.26	6.19	6.38	5.72	6.46	5.99	6.45	6.26	6.28	6.11	5.88
	テレルジ		5.52	6.04	5.75	5.40	5.78	5.26	5.16	5.22	5.43	6.22	5.61
ミャンマー	ヤンゴン		—	—	—	—	—	—	—	5.57	6.41	6.46	6.42
フィリピン	メトロマニラ		5.48	5.41	5.09	4.44	5.18	4.95	5.30	5.27	5.55	5.23	5.65
	ロスバノス		5.44	5.53	5.74	4.49	5.26	5.14	5.61	5.54	4.95	5.58	5.88
	サントトーマスマウンテン		—	—	—	—	—	—	6.32	5.53	5.49	5.83	6.70
韓国	カンギア		5.00	4.99	4.65	4.67	4.57	4.25	4.68	4.62	4.55	4.59	4.41
	イムシル		—	5.09	5.69	5.08	4.93	6.00	5.19	5.73	4.88	5.09	4.87
	チェジュ		4.85	4.89	4.61	4.83	4.74	4.55	4.34	4.51	4.67	5.11	5.04
ロシア	モンディ		5.26	5.50	5.39	5.35	5.34	5.36	5.39	5.52	5.17	5.48	5.55
	イルクーツク		5.11	5.28	5.02	5.37	4.91	5.12	5.15	4.93	4.77	5.41	5.13
	リストビヤンカ		5.07	4.96	4.88	5.01	4.92	4.83	4.64	4.67	4.63	4.84	4.76
タイ	プリモルスカヤ		—	—	5.20	4.88	4.84	5.06	4.83	4.84	4.79	4.98	4.97
	マエハエア		—	5.71	5.72	5.61	5.59	5.23	5.70	5.95	5.98	5.92	6.17
	カンチャナブリ		5.56	5.26	5.64	5.46	6.07	5.54	5.75	5.78	5.66	5.66	5.69
	バンコク		4.95	4.97	5.10	4.53	5.19	4.89	5.16	5.05	5.28	5.09	5.07
	サマットプラカン		4.83	—	—	—	5.47	5.47	5.87	5.61	5.29	5.13	5.32
	パタンタニ		5.25	5.13	5.33	4.86	4.87	4.89	4.89	4.81	5.03	5.15	5.24
ベトナム	ナコソラチャシマ		—	—	—	—	—	—	5.12	5.08	5.03	4.87	4.75
	ハノイ		5.45	5.83	5.55	5.81	5.65	6.15	5.73	5.58	5.84	5.67	5.93
	ホアビン		5.11	5.04	5.19	5.38	5.60	5.69	5.59	5.06	5.49	5.29	5.37
	ククブオン		—	—	—	—	—	—	—	—	—	4.99	5.23
	ダナン		—	—	—	—	—	—	—	—	4.77	5.11	

出典：Data Report on the Acid Deposition in the East Asian Region(2000~2005), EANET Data Report(2006~2010)
 網掛けのデータ：年判定基準で年平均値が棄却されたもの。

2章 地球環境

水質

2.24 河川の水質

(単位 mg O₂/ℓ)

国(地域)	河川	生物化学的酸素要求量 (BOD)					
		1980	1985	1990	1995	2000	2004
アジア							
日本	石狩川	1.5	1.5	1.2	1.3	1.0	a 0.9
	筑後川	1.9	2.2	1.7	1.5	1.5	a 1.5
	利根川	1.6	2.6	2.3	1.9	1.7	a 1.4
	淀川	3.3	3.4	2.5	2.3	1.5	a 1.5
韓国	錦江(クムガン)	4.5	3.5	3.7
	洛東江(ナクトンガン)	3.8	3.0	1.9
	漢江(ハンガン)	3.4	3.8	2.7	3.4
	榮山江(ヨンサンガン)	2.6	2.1	1.6
トルコ	ゲディズ川	2.4	2.3	10.6	...	3.7	b 4.0
	サカリヤ川	2.0	3.6	2.7	4.1	3.1	3.2
	ポルスク川	1.8	2.0	1.1	1.6	1.1	1.3
北アメリカ							
アメリカ合衆国	デラウェア川	2.2	2.1	c 1.1	*c 2.6	* 3.7	b 1.5
	ミシシッピ川	1.7	1.2	1.9	1.2	1.5	a 1.5
メキシコ	グリハルバ川	4.3	1.5	2.2	2.0	# 1.8	b 2.0
	ブラーボ川	3.1	2.5	3.6	3.1	2.2	3.0
	レルマ川	8.0	d 2.6	13.5	...	# 30.0	4.9
ヨーロッパ							
アイルランド	クレア川	...	1.7	1.3	1.9	e 2.5	...
	バロー川	...	1.7	1.7	2.5	1.5	...
	ブラックウォーター川	...	1.7	2.8	1.9	e 2.7	...
	ボイン川	...	1.7	1.7	1.8	2.1	b 1.2
イギリス f	クライド川	g 4.1	3.2	3.5	2.9	2.3	b 2.4
	セバーン川	2.6	1.7	2.8	2.4	e 1.9	b 2.2
	テムズ川	2.7	2.4	2.9	1.8	1.7	5.2
オーストリア	イン川	2.2	...	1.4	2.8	1.3	1.3
	ドナウ川	3.3	...	3.8	3.0	1.2	1.9
オランダ	ムーズ川(マース川)	2.8	2.9	h 1.6	2.0	2.2	b 2.6
	ライン川	3.2	2.3	1.6	h 1.9	j 5.0	b 1.2
スペイン	エブロ川	3.3	4.3	2.3	13.6	5.0	b 0.8
	グアダルキビル川	11.8	8.8	# 7.2	39.4	e 6.6	...
	ドーロ川	2.1	2.7	3.0	4.3	e 3.7	...
チェコ	オドラ川	12.3	10.1	5.9	7.1	5.8	4.8
	モラバ川	7.8	7.8	7.9	4.2	3.6	4.5
	ラーベ川	8.5	6.6	6.8	3.7	3.9	3.0
デンマーク	グデナ川	3.7	3.4	2.8	2.4	2.1	1.6
	スキャーン川	8.1	5.5	2.3	2.2	1.4	1.2
ドイツ	ドナウ川	3.1	3.2	2.8	2.7	2.1	3.0
ハンガリー	ティサ川	2.9	1.9	1.5	1.9	2.8	b 2.9
	ドナウ川	4.7	4.9	3.1	2.1	1.6	b 2.5
	ドラーバ川	5.0	3.8	3.4	3.5	2.9	b 3.0
フランス	セーヌ川	6.4	4.3	5.6	4.4	3.2	k 2.7
	ローヌ川	7.8	5.0	# 1.4	1.3	2.0	b 1.4
	ロアール川	6.4	6.0	7.0	4.0	4.3	b 3.8
ベルギー	スケルデ川	5.0	3.0	m 2.3	...	j 6.1	# 4.0
	ムーズ川(ミューズ川)	3.9	4.3	m 2.9	# 2.3	# 3.1	5.0
ポーランド	オドラ川	5.9	4.6	7.0	4.5	4.6	5.6
	ヴィスワ川	3.7	5.6	6.0	4.2	3.8	3.4
ルクセンブルク	シュール川	4.1	3.1	3.7	2.4	3.7	2.2
	モーゼル川	4.2	3.6	4.3	2.4	2.6	1.7

〔解説〕

河川 流域面積の広い主要河川における河口又は国境内の下流地点で測定。
 生物化学的酸素要求量 生物化学的酸素要求量 (BOD) : 河川の水質の汚染度合いを示す指標であり、水中の微生物(バクテリア)の増殖による有機物の分解を測定した値である。a 2002年。 b 2003年。 c 検出下限値を含む。 d 1984年。 e 1999年。 f 検出下限以下のために計測不能の場合は、検出下限値を用いて平均値を算出。実態はこの数値以下と思われる。 g 1982年。 h 検出下限値を含む平均。 j 1997年。 k 2001年。 m 1989年。

出典: OECD Environmental Data Compendium 2006-2008, Inland Waters □

2.25 湖沼の水質

国(地域)	湖 沼	全リン (mgP/l)			全窒素 (mgN/l)		
		1990	2000	2004	1990	2000	2004
アジア							
日本	霞ヶ浦	0.066	0.120	...	1.10	1.00	...
	琵琶湖(北湖)	0.009	0.010	a 0.009	0.28	0.30	a 0.25
	琵琶湖(南湖)	0.025	0.022	a 0.023	0.40	0.40	a 0.39
韓国	忠州湖(チュンジュホ)	0.044	0.025	0.027	0.62	2.27	2.31
	春川湖(チュンチョンホ)	0.014	0.014	0.017	0.60	1.39	1.29
	八堂湖(パルダンホ)	0.048	0.033	0.054	1.36	2.01	2.07
トルコ	アルトゥンアパ湖	b 0.110	cd 1.81	ce 1.64	...
	ガラ湖	b 0.680	cd 0.71	ce 0.93	...
	サパンジャ湖	b 0.030	cd 0.37
北アメリカ							
カナダ	オンタリオ湖	0.010	e 0.008	f 0.004	0.54	e 0.61	...
	スペリオール湖	0.003	g 0.004	f 0.003	0.40
	ヒューロン湖	0.005	0.004	a 0.005	0.46	0.49	...
メキシコ	カテマコ湖	bd 0.200	#b 0.055	bf 0.070	h 0.08	#h 0.22	h 0.21
	チャパラ湖	0.240	0.460	0.640	h 0.15	h 0.20	h 2.58
ヨーロッパ							
イギリス	ネイ湖	0.096	0.145	f 0.143	h 0.77	h 0.40	fh 0.25
	ローマンド湖 j	0.019	h 0.13	eh 0.37	...
イタリア	ガルダ湖	0.015	0.018	0.072	0.41	0.03	0.75
	コモ湖	0.047	0.039	0.028	0.96	0.88	1.05
	マッジョーレ湖	0.015	0.011	0.011	c 0.99	c 0.82	c 0.92
オーストリア	オッシアハー湖	0.014	0.011	0.009	c 0.33
	モント湖	0.009	0.008	0.009	c 0.62
スイス	レマン湖	0.055	0.036	0.030	0.69	0.68	...
スウェーデン	ベネーン湖	0.009	0.006	f 0.006	0.79	0.82	f 0.75
	ベッテーン湖	0.007	0.003	f 0.004	0.69	0.73	f 0.77
	メーラレン湖	0.025	0.024	f 0.019	0.58	0.66	f 0.57
デンマーク	アレソ湖	0.514	0.194	f 0.228	3.50	2.61	f 2.18
	フレソ湖	0.169	0.097	f 0.092	0.97	0.82	f 0.87
ドイツ	ボーデン湖	0.021	0.011	0.009	c 0.96	c 0.78	...
ノルウェー	ミイエサ湖	0.007	0.004	0.004	0.38	0.49	0.47
	ランドフィヨルド	0.004	0.006	0.003	0.54	0.39	0.48
ハンガリー	バラトン湖	0.030	0.077	f 0.071	0.82	0.75	f 0.93
フィンランド	パー湖	0.013	0.012	0.012	1.29	1.28	1.46
	ペイイエンネ湖	0.008	0.005	0.006	0.51	0.45	0.48
	ユリキトカ湖	0.008	0.007	0.007	0.22	0.23	0.23
フランス	ダネシ湖	0.010	0.006	...	k 0.07
	パランチ・ビスカロス湖	0.084	0.086	...	0.86	1.10	...
ルクセンブルク	エヘテルナハ湖	0.800	e 0.370	eh 0.02	...
オセアニア							
ニュージーランド	タウポ湖	...	0.007	0.006	...	0.07	0.07

[解説]

各湖沼におけるリン及び窒素の濃度の年平均値。測定方法が国(地域)及び調査年により異なるため、利用上注意を要する。

全リン

水中に存在する無機及び有機リン化合物中のリンの総量。

全窒素

水中に存在する無機態窒素及び有機態窒素の合計。無機態窒素は、アンモニウム態窒素、亜硝酸態窒素、

a 2002年。 b 正リン酸塩のみ。 c 無機態窒素のみ。 d 1989年。 e 1999年。 f 2003年。 g 1998年。 h 硝酸態窒

出典: OECD Environmental Data Compendium 2006-2008, Inland Waters □

2.26 下水道処理施設利用人口 (a)

(単位：%)

国(地域)	一次処理のみ (b)					二次処理 (c)					三次処理 (d)					計 (e)				
	1985	1990	1995	2000	2005	1985	1990	1995	2000	2005	1985	1990	1995	2000	2005	1985	1990	1995	2000	2005
カナダ	10.8	14.9	16.6	14.0	..	18.7	20.7	22.5	28.0	..	22.3	26.8	30.7	29.7	..	51.8	62.4	69.8	71.7	..
メキシコ	2.6	19.2	21.8	25.1	36.1
アメリカ合衆国	14.2	8.5	6.4	29.8	32.5	30.9	27.4	29.8	34.1	71.5	70.8	71.4
日本	36.0	42.0	50.0	54.0	56.9	..	2.0	4.0	8.0	12.0	36.0	44.0	54.0	62.0	69.3
韓国	4.2	1.1	0.7	41.0	68.0	64.7	0.8	17.6	6.3	32.9	45.2	69.9	83.0
オーストラリア
ニュージーランド	..	7.2	..	13.6	32.8	..	26.4	40.0	..	40.0	80.0	80.0	80.0	..
オーストリア	7.0	5.0	1.4	0.5	..	53.0	60.0	26.0	17.2	5.5	5.0	7.0	47.5	63.7	83.4	65.0	72.0	74.9	85.4	88.9
ベルギー	13.2	18.5	28.0	36.1	28.9	41.2	54.6	..
チェコ	5.8	..	0.3	53.4	64.0	16.9	55.9	47.5	50.3	56.0	73.6
デンマーク	16.1	14.2	2.1	0.7	0.5	58.3	42.1	15.1	4.4	3.5	4.2	29.1	69.7	82.7	83.9	78.7	85.4	87.0	87.8	87.9
フィンランド	0.1	10.0	62.0	76.0	77.0	80.0	81.0	72.1	76.0	77.0	80.0	81.0
フランス	0.6	37.0	42.5	..	69.0	77.0	76.9	76.9	80.1
ドイツ	7.5	6.5	4.1	1.1	0.1	70.5	31.5	12.2	6.3	3.3	6.7	47.6	71.9	83.1	90.0	84.7	85.6	88.2	90.5	93.5
ギリシャ	0.7	0.7	32.7	32.4	..	9.3	10.7	15.7	14.2	6.3	9.6	..	10.0	11.4	54.7	56.2	..
ハンガリー	8.0	5.6	2.7	16.3	18.4	17.0	13.7	16.9	24.4	21.6	..	1.1	0.9	5.5	19.8	25.0	20.4	20.5	46.2	59.8
アイスランド	..	2.0	4.0	33.0	55.0	2.0	2.0	4.0	33.0	57.0
アイルランド	..	23.0	24.0	40.0	41.0	..	21.0	31.8	21.0	21.0	1.8	5.0	8.0	..	44.0	57.6	66.0	70.0
イタリア	3.8	40.9	18.4	60.7	..	63.0	68.6	..
ルクセンブルク	14.0	..	19.1	..	6.7	69.0	..	57.4	..	65.8	11.0	..	22.3	83.0	90.4	87.5	93.0	94.8
オランダ	7.3	1.4	0.2	70.4	84.4	45.5	16.5	14.3	4.3	8.2	51.0	81.6	84.7	82.0	94.0	96.7	98.1	99.0
ノルウェー	8.0	13.0	15.0	22.0	19.4	1.0	1.0	1.0	1.0	1.4	33.0	43.0	51.0	50.0	56.4	42.0	57.0	67.0	73.0	77.1
ポーランド	..	9.3	7.7	3.4	0.6	..	26.1	29.7	30.1	21.7	4.1	20.1	39.0	..	35.4	41.5	53.6	61.4
ポルトガル	..	9.4	..	13.3	10.9	..	11.4	..	26.0	27.3	..	0.1	..	2.0	15.2	3.5	20.9	32.0	41.3	65.0
スロバキア	36.4	43.0	48.3	50.5	56.1
スペイン	13.2	11.0	10.6	8.0	1.0	15.8	29.2	34.4	65.0	65.0	..	1.7	3.3	15.0	27.0	29.0	41.9	48.3	88.0	92.0
スウェーデン	1.0	11.0	9.0	6.0	5.0	5.0	82.0	85.0	87.0	81.0	81.0	94.0	94.0	93.0	86.0	86.0
スイス	36.0	28.0	23.0	22.0	19.7	48.0	62.0	71.0	74.0	77.0	84.0	90.0	94.0	96.0	96.7
トルコ	..	6.2	6.3	8.3	10.5	0.1	0.6	2.6	8.3	21.8	3.7	..	0.1	6.8	8.9	16.6	35.9
英国	..	8.0	9.0	3.6	0.1	..	62.0	61.0	64.0	55.1	..	13.0	18.0	27.0	41.9	80.0	83.0	87.0	94.6	97.1
北アメリカ	70.0	70.0	60.0	60.0	63.0
ヨーロッパ (OECD加)	52.0	57.0	62.0	70.0	75.0
EU-15	62.0	68.0	74.0	81.0	84.0
OECD諸国	53.0	58.0	59.0	65.0	70.0

注 a) 公共下水道処理施設を利用している国民人口。処理施設に直結していない下水を利用しているものは除く。トラックで処理施設に運ばれる汚水は含むかもしれない。

- b) 物理的・機械的な方法で汚泥(スラッジ)を除去する処理(沈殿、浮上等)
- c) 嫌気性・好気性の微生物による生物学的な方法で不純物を除去する処理
- d) 高度処理テクノロジー(化学的処理)
- e) 小計欄は端数処理や異なる年度を参照しているデータのために合計が合わない場合がある。

出典: OECD Environmental Data Compendium

メキシコ) 1995年と2001年~2004年のデータは1993年と2005年のデータによる; 2000年以降: 一戸建て住宅に住む人口に基づく割合。処理された水に基づく推計。
 アメリカ) 一次処理は海洋河口処理と生物学的処理を含む; 三次処理は湯や濃縮沈殿池などの2~3%の未排水処理を含み、移動式処理システムにより使用されている地域を除く; オンサイト廃棄処理システムのサービスを受けている農村地域は除外; 1980年、1985年、1990年及び1995年は1982年、1984年、1992年及び1996年のデータによる。
 日本) 二次処理量は一次処理といくらかの三次処理のデータを含む; 1985年と1984年のデータによる。
 韓国) 水道が引かれていない人口も含む可能性がある。
 ニュージーランド) 2000年は1999年のデータによる。
 オーストラリア) 高度処理は常に生物学的処理との組み合わせ。2000年の処理: 1998年のデータによる; 2005年のデータは2002年による。
 ベルギー) 2000年及び2002年: 地域的データに基づく推計。2000年の処理量: 1998年のデータ。
 チェコ) 1995年: 1997年のデータによる。2002年の処理量: 計測方法に変更あり。
 デンマーク) 1980年、1985年、及び2005年: 1983年、1986年及び2002年のデータ。
 フィンランド) 二次処理はBODの50~80%を除去; 三次処理はBODの70~90%を除去。2005年のデータは2002年のデータによる。
 フランス) 1990年と1995年: データは住居の割合で報告。この方法は人口との関連において有効な評価法であると考えられた。1990年、2000年及び2005年は1988年、1998年および2004年のデータによる。
 ドイツ) 1980年と1985年のデータは1979年と1983年の西ドイツのみのデータによる。1990年と2000年は1991年と1998年のデータによる。
 ギリシャ) 2004年: 一次処理、二次処理、三次処理のデータは排水処理工場による分類に基づいており(計94.1%)、住民の総合的分類(93.5%)と適合している。
 ハンガリー) 1990年と2000年は1992年と1997年のデータによる。1993年はアテネで新しい排水処理プラントが操業を開始。データは建設中の処理場部分も含む。
 アイスランド) 1994年に手法を変更。2005年のデータは2002年のデータによる。
 アイルランド) 2005年は、2003年のデータ。
 イタリア) 2000年及び2005年は1999年と2001年のデータによる。データは人口500人相当より大きいあるいは同等の集積データを参照している。
 ルクセンブルク) 1985年、1995年及び2000年は、1987年、1993年、及び1999年のデータ
 オランダ) 2000年及び2005年は、1999年及び2003年のデータによる。
 ノルウェー) 三次処理には、脱リン酸化処理、窒素除去、またあるいは消毒・殺菌処理が含まれる。2005年は2004年のデータによる。
 ポーランド) 2005年は2004年のデータによる。
 ポルトガル) 1990年は1992年のデータによる; 1990年の二次処理は、三次処理も含む。2006年は下水管による処理を受けていない人口も含む(すなわち汚水は浄化槽に収集され、トラックで都市の汚水処理プラントに搬送される)。
 スペイン) 1980年、1985年、1995年、2000年は1981年、1984年、1994年および1998年のデータによる。合計は2003年と関連する。内訳は(示されていないが)予備的処理6%、把握されていない処理10%である。10%の中には浄化槽も含まれる。
 スウェーデン) 1990年は1992年のデータによる。2000年は事務局による推計。
 スイス) 一次処理は沈殿物除去を含む。二次処理は化学もしくは生物学的処理。三次処理は、化学的、生物学的処理プラス補足的処理を含む。2000年に手法を変更。
 トルコ) 2005年は2004年のデータによる。
 英国) 2000年及び2001年~2004年は、1998年及び2004年のデータによる。2004年のデータは1911の自治体を対象としたサンプル調査に基づいている(以前にはデータは全自治体についてまとめられていた)。
 合計) イングランドとウェールズ地方の会計年度(4月~3月)を参照した2000年までのデータ。一次処理では、すべての固形物を除去。二次処理では、有機物または好気性細菌を除去。三次処理では、二次処理後残る固形物を除去。1985年は1987年のデータによる。
 事務局の見積もり値も含む、端数を切り捨てた数値であり、考慮しなかったデータは次の通り: オーストラリア(通年); メキシコ(1980年、1985年及び1990年)及び東ドイツ(1980年及び1985年)。

出典: OECD/OCDE

2章 地球環境

水資源

2.27 各国の淡水資源と取水量 (その1)

国名	水資源		年間取水量				
	国内取水量 (km ³)	1人あたり (m ³)	合計 (km ³)	小見原量に口 を割る割合(%)	農業 (%)	工業 (%)	生活 (%)
	2011年	2011年	2011年				
世界	42,370	6,116	3,893.8	9.2	70	18.2491	12
アジア							
日本	430	3,364	90.0	20.9	63	17.55	19
アフガニスタン	47	1,335	20.3	43.0	99	0.6336	1
イエメン	2	85	3.6	169.8	91	1.823	7
イスラエル	1	97	2.0	260.5	58	5.783	36
イラク	35	1,068	66.0	187.5	79	14.7	7
イラン	129	1,718	93.3	72.6	92	1.179	7
インド	1,446	1,165	761.0	52.6	90	2.234	7
インドネシア	2,019	8,332	113.3	5.6	82	6.53	12
韓国	65	1,303	25.5	39.3	62	11.97	26
北朝鮮	67	2,740	8.7	12.9	76	13.22	10
クウェート	0	0	0.9		54	2.278	44
サウジアラビア	2	85	23.7	986.3	88	3	9
シリア	7	343	16.8	235.0	88	3.672	9
スリランカ	53	2,530	13.0	24.5	87	6.417	6
タイ	225	3,229	57.3	25.5	90	4.846	5
中国	2,813	2,093	554.1	19.7	65	23.21	12
トルコ	227	3,083	40.1	17.7	74	10.72	15
ネパール	198	6,501	9.8	4.9	98	0.3014	2
パキスタン	55	311	183.5	333.6	94	0.7629	5
バングラデシュ	105	698	35.9	34.2	88	2.147	10
フィリピン	479	5,050	81.6	17.0	82	10.12	8
ベトナム	359	4,092	82.0	22.8	95	3.747	1
マレーシア	580	20,098	13.2	2.3	34	36.25	30
ミャンマー	1,003	20,750	33.2	3.3	89	1	10
モンゴル	35	12,428	0.4	1.2	53	27.1	20
ヨルダン	1	110	0.9	138.0	65	4.081	31
ラオス	190	30,280	4.3	2.2	93	3.991	3
レバノン	5	1,127	1.3	27.3	60	11.45	29
オセアニア							
オーストラリア	492	21,750	22.6	4.6	74	10.63	16
ニュージーランド	327	74,230	4.8	1.5	74	4.208	21
パプアニューギニア	801	114,203	0.4	0.0	0	43	57
北中アメリカ							
アメリカ合衆国	2,818	9,044	478.4	17.0	40	46.11	14
エルサルバドル	18	2,850	1.4	7.8	55	17.22	28
カナダ	2,850	82,650	46.0	1.6	12	68.68	20
グアテマラ	109	7,400	2.9	2.7	55	30.44	15
コスタリカ	112	23,780	2.7	2.4	53	17.16	29
ジャマイカ	9	3,471	0.6	6.2	34	21.93	44
ドミニカ共和国	21	2,088	3.5	16.6	64	1.865	34
ニカラグア	190	32,318	1.3	0.7	84	2.096	14
ハイチ	13	1,285	1.2	9.2	78	3.75	19
パナマ	147	41,275	0.5	0.3	51	3.321	46
ホンジュラス	96	12,371	1.2	1.2	58	24.83	17
メキシコ	409	3,563	79.8	19.5	77	9.273	14

2.27 各国の淡水資源と取水量 (その2)

国名	水資源		年間取水量				
	国内加水 量 (km ³)	1人あたり (m ³)	合計 (km ³)	水資源に占 める割合(%)	農業 (%)	工業 (%)	生活 (%)
	2011年	2011年	2011年				
南アメリカ							
アルゼンチン	276	6,771	32.6	11.8	66	12.2	22
ウルグアイ	59	17,515	3.7	6.2	87	2.186	11
エクアドル	432	29,456	15.3	3.5	92	2.526	6
コロンビア	2,112	45,006	12.7	0.6	39	4.222	57
チリ	884	51,188	11.3	1.3	70	20.49	9
パラグアイ	94	14,311	0.5	0.5	71	8.163	20
ブラジル	5,418	27,551	58.1	1.1	55	17.46	28
ベネズエラ	722	24,674	9.1	1.3	44	7.536	49
ペルー	1,616	54,966	19.3	1.2	85	8.263	7
ボリビア	304	30,085	2.0	0.7	57	15.18	28
ヨーロッパ							
アイルランド	49	10,920	0.79	1.612244898	10	74	16
アルバニア	27	8,364	1.838	6.8	58	12.37	30
イタリア	183	3,003	45.4	24.9	44	35.87	20
ウクライナ	53	1,162	38.5	72.5	51	36.36	12
イギリス	145	2,315	13.0	9.0	10	32.99	57
オーストリア	55	6,533	3.7	6.6	3	79	18
オランダ	11	659	10.6	96.5	1	87.49	12
ギリシャ	58	5,131	9.5	16.3	89	1.763	9
スイス	40	5,109	2.6	6.5	2	57.5	41
スウェーデン	171	18,089	2.6	1.5	4	58.68	37
スペイン	111	2,405	32.5	29.2	61	21.74	18
スロバキア	13	2,316	0.688	5.5	3	50.29	47
スロベニア	19	9,098	0.942	5.0	0	82.27	18
チェコ	13	1,247	1.7	12.9	2	56.5	42
デンマーク	6	1,076	0.7	11.0	36	5.455	58
ドイツ	107	1,309	32.3	30.2	0	83.87	16
ノルウェー	382	77,141	2.9	0.8	29	42.91	28
ハンガリー	6	602	5.6	93.2	6	82.49	12
フィンランド	107	19,863	1.6	1.5	3	72.22	25
フランス	200	3,056	31.6	15.8	12	69.32	18
ブルガリア	21	2,809	6.1	29.1	16	67.74	16
ベルギー	12	1,090	6.216	51.8	1	87.69	12
ポーランド	54	1,403	12.0	22.3	10	59.64	31
ポルトガル	38	3,572	8.5	22.3	73	19.38	8
ルーマニア	42	1,978	6.9	16.3	17	61.08	22
ロシア	4,313	30,388	66.2	1.5	20	59.82	20
アフリカ							
アルジェリア	11	313	6.2	54.8	64	13.54	23
アンゴラ	148	7,544	0.6	0.4	33	28.81	38
ウガンダ	39	1,130	0.3	0.8	38	14.49	48
エジプト	2	22	68.3	3,794.4	86	5.857	8
エチオピア	122	1,440	5.6	4.6	94	0.3778	6
エリトリア	3	517	0.6	20.8	95	0.1718	5
ガーナ	30	1,214	1.0	3.2	66	9.674	24
カメルーン	273	13,629	1.0	0.4	76	7.119	17
ギニア	226	22,110	1.6	0.7	84	3.216	13
ケニア	21	497	2.7	13.2	79	3.656	17
コートジボワール	77	3,813	1.4	1.8	43	19.13	38
コンゴ民主共和国	900	13,283	0.6	0.1	18	19.75	63
ザンビア	80	5,952	1.7	2.2	76	7.471	17
シエラレオネ	160	26,678	0.5	0.3	71	9.672	19
ジンバブエ	12	961	4.2	34.3	79	7.087	14
スーダン	30	672	37.1	123.8	97	0.5994	2
セネガル	26	2,021	2.2	8.6	93	2.611	4
ソマリア	6	628	3.3	55.0	99	0.0606	0

2.27 各国の淡水資源と取水量 (その3)

国名	水資源		年間取水量				
	国内加水 量 (km ³)	1人あたり (m ³)	合計 (km ³)	水資源量に占 める割合(%)	農業 (%)	工業 (%)	生活 (%)
	2011年	2011年	2011年				
タンザニア	84	1,817	5.2	6.2	89	0.4823	10
チャド	15	1,301	0.4	2.4	52	24.11	24
中央アフリカ	141	31,425	0.1	0.0	1	16.47	82
チュニジア	4	393	2.9	67.9	76	3.86	13
トーゴ	12	1,868	0.2	1.5	45	2.367	53
ナイジェリア	221	1,360	10.3	4.7	53	15.07	31
ナミビア	6	2,651	0.3	4.9	71	4.667	24
ニジェール	4	218	2.4	67.5	88	1.201	11
ブルキナファソ	13	737	1.0	7.9	70	1.635	28
ブルンジ	10	1,173	0.3	2.9	77	5.903	17
ベナン	10	1,132	0.1	1.3	45	23.08	32
ボツワナ	2	1,182	0.2	8.1	41	18.04	41
マダガスカル	337	15,810	14.7	4.4	97	0.891	2
マラウイ	16	1,049	1.0	6.0	84	4.116	12
マリ	60	3,788	6.5	10.9	90	0.8555	9
南アフリカ	45	886	12.5	27.9	63	6.048	31
モーリタニア	0	113	1.6	400.3	94	1.58	5
モザンビーク	100	4,191	0.7	0.7	74	3.265	23
モロッコ	29	899	12.6	43.5	87	2.855	10
リビア	1	109	4.3	618.0	83	3.051	14
ルワンダ	10	868	0.2	1.6	68	8	24
レソト	5	2,384	0.1	1.0	20	40	40

出典： The World Bank - World Development Indicators 2012

2章 地球環境

海洋汚染

2.28 タンカーからの油流出事故 1975-2003

年	日付	船名	船籍	被害国	流出量 (t)	賠償金 (見積額) (百万米ドル)
1975	1.4	Shell Barge No2	アメリカ合衆国	アメリカ合衆国	..	5.7
	1.6	Showa Maru	日本	シンガポール	3,800	10.9
	1.10	British Ambassador	英国	日本	45,000	..
	1.29	Jakob Maersk	デンマーク	ポルトガル	84,000	2.8
	1.31	Corinthos/E. M. Queeny	アメリカ合衆国	アメリカ合衆国	40,000	5.9
	4.4	Spartan Lady	リベリア	アメリカ合衆国	25,000	..
	4.17	Mitsu Maru 3	日本	日本	500	5.7
	5.13	Epic Colocoltroni	ギリシャ	ドミニカ共和国	57,000	..
1976	2.6	Saint Peter	リベリア	コロンビア	33,000	0.9
	5.12	Urquiola	スペイン	スペイン	101,000	19.7
	6.23	Nepco 140	アメリカ合衆国	カナダ-アメリカ合衆国	1,200	11.1
	7.12	Cretan Star	キプロス	インド洋	28,600	..
	10.14	Boehlen	東ドイツ	フランス	11,000	20.3
	12.15	Argo Merchant	リベリア	アメリカ合衆国	28,000	2.5
1977	1.7	Borag	リベリア	東シナ海	4,000	15.6
	1.18	Irenes Challenge	リベリア	太平洋	34,000	..
	2.25	Hawaiian Patriot	リベリア	ホノルル	99,000	..
	5.27	..	パナマ	ニカラグア	30,000	..
	12.16	Venoil/Venpet	リベリア	南アフリカ	26,000	5.4
	12.30	Grand Zenith	パナマ	アメリカ合衆国	29,000	..
1978	3.16	Amoco Cadiz	リベリア	フランス	228,000	..
	5.6	Eleni V	ギリシャ	英国	3,000	10.6
	7.7	Cabo Tamar	チリ	チリ	60,000	4.2
	10.12	Christos Bitas	ギリシャ	英国	5,000	13.1
	12.30	Esso Bernica	英国	英国	1,160	9.8
	12.31	Andoros Patria	ギリシャ	スペイン	47,000	6.4
1979	1.8	Betelgeuse	フランス	アイルランド	27,000	36.2
	2.28	Antonio Gramsci	ソ連	スウェーデン、フィンランド、ソ連	6,000	54.1
	3.2	Messlaniki Frontis	リベリア	ギリシャ	6,000	11.5
	3.15	Kurdistan	英国	カナダ	7,000	5.1
	4.28	Gino	リベリア	フランス	42,000	0.8
	6.28	Aviles	リベリア	アラビア海	25,000	..
	7.29	Atlantic Express	ギリシャ	トバゴ島	276,000	1.5
	8.16	Ionnis Angelicoussis	ギリシャ	アンゴラ	30,000	..
	9.1	Chevron Hawaii	アメリカ合衆国	アメリカ合衆国	2,000	12.0
	11.1	Burmah Agate	リベリア	アメリカ合衆国	40,000	11.5
	11.15	Independenta	ルーマニア	トルコ	94,600	17.2
1980	1.28	Princess Anne Marie	ギリシャ	キューバ	6,000	51.7
	2.24	Irenes Serenade	ギリシャ	ギリシャ	102,000	12.5
	3.7	Tanio	マダガスカル	フランス、英国	13,500	40.0
	12.29	Juan A. Lavalleja	ウルグアイ	アルジェリア	40,000	..
1981	1.7	Jose Marti	ソ連	スウェーデン	6,000	6.7
	3.3	Ondina	ドバイ	ドイツ	5,000	7.0
1983	1.7	Assimi	ギリシャ	オマーン	51,431	..
	8.6	Castillo de Bellver	スペイン	南アフリカ	255,525	1.0
	9.27	Sivand	イラン	英国	6,000	5.0
	11.25	Feoso Ambassador	中国	中国	4,000	10.0
	12.10	Pericles GC	ギリシャ	カタール	46,631	..
1985	2.14	Neptunia	リベリア	イラン	60,000	..
	12.6	Nova	リベリア	イラン	71,120	..
1988	11.10	Odyssey	リベリア	カナダ	132,000	..
1989	3.24	Exxon Valdez	アメリカ合衆国	アメリカ合衆国	35,000	2000
	12.19	Kharg 5	イラン	モロッコ	70,000	37.0
	12.29	Aragon	スペイン	ポルトガル	25,000	..
1991	4.9/11	Le Haven	キプロス	イタリア	30,000	..
	5.28	ABT Summer	リベリア	アンゴラ	260,000	..
1992	1.21	Maersk Navigator	シンガポール	スマトラ	>25,000	..
	4.17	Katina P	..	モザンビーク	72,000	50.0
	12.3	Aegean Sea	ギリシャ	スペイン	74,000	22.0
1993	1.5	Braer	リベリア	英国	84,000	..
1994	1.6	Red Star	..	ポルトガル	..	14.0
	2.8	Albinoni	バハマ	カリブ海	..	50.0
1995	1.21	Maersk Navigator	デンマーク	インドネシア	..	33.0
1996	2.15	Sea Empress	リベリア	英国	72,000	30.0
1997	1.2	Nakhodka	ロシア	日本	3,700	1233
	10.15	Evoikos	キプロス	シンガポール	>25,000	100
1999	12.12	Erika	マルタ	フランス	19,800	155
2002	11.13	Prestige	バハマ	スペイン、ポルトガル、フランス	>60,000	12000
2003	7.27	Tasman Spirit	..	パキスタン	29,000	1000

注1) 世界において、流出量25,000トン以上、または賠償金500万米ドル以上のもの

2) 1986、1987年は、25,000トン以上の重大な流出の発生がなかった。

3) 「>~」は正確な値は不明であるが、~より大きいことを表す。

出典：OECD Environmental Data Compendium 2004

2.29 廃棄物の海洋投入処分量の推移

(単位：万トン)

	平成8年	9	10	11	12	13	14	15	16	17	18	19	20	21	22	23
産業廃棄物	347	333	320	292	314	285	263	284	292	272	255	255	264	208	183	176
一般廃棄物	247	240	219	189	171	149	127	100	87	77	64	4	0	0	0	0
水底土砂	1,187	647	705	663	543	627	559	658	968	425	507	369	304	236	255	203
合計	1,781	1,220	1,244	1,144	1,027	1,061	949	1,042	1,346	774	827	628	568	444	438	379

注) 各項目について小数点以下1位を四捨五入しているため、合計が合わない。

※一般廃棄物の海洋投入処分は、平成19年4月1日より禁止されている。

出典：海上保安庁（平成19年3月まで） 環境省（平成19年4月より）資料

2章 地球環境

土壤汚染

2.30 各国の肥料消費量

(単位 1,000 t)

国 (地域)	窒素質肥料 (N)			りん酸質肥料 (P ₂ O ₅)			カリ質肥料 (K ₂ O)		
	2007	2008	2009	2007	2008	2009	2007	2008	2009
世界	100,072	99,049	105,024	41,165	36,679	37,898	30,838	26,235	21,498
アジア	61,988	63,325	69,405	23,385	22,513	24,827	14,731	12,784	11,049
日本	514	469	431	593	448	375	409	282	204
イラン	968	1,062	787	435	362	343	116	125	69
インド	14,419	15,090	15,583	5,515	6,544	7,282	2,635	3,313	3,628
インドネシア	2,503	2,676	2,929	385	353	507	811	1,131	844
韓国	347	312	385	230	213	84	239	220	152
タイ	1,230	1,194	1,491	469	370	255	381	426	168
中国 ^a	32,616	33,215	36,902	12,635	12,164	12,800	7,988	5,425	4,021
トルコ	1,355	1,133	1,413	516	329	581	109	89	65
パキスタン	2,713	2,821	3,473	816	474	948	44	25	17
バングラデシュ	1,049	1,168	1,405	256	82	429	137	49	298
フィリピン	488	450	443	126	103	61	109	110	255
ベトナム	1,125	1,009	1,518	636	468	689	466	444	319
マレーシア	690	903	963	85	68	67	943	894	356
北アメリカ	14,997	13,754	13,921	5,254	4,190	4,191	5,162	3,963	3,715
アメリカ合衆国	11,603	10,719	11,051	3,970	3,279	3,336	4,402	3,374	3,407
カナダ	1,734	1,612	1,440	744	671	562	253	200	108
メキシコ	1,142	939	1,027	370	80	196	245	185	77
南アメリカ	5,745	4,951	4,756	5,720	4,585	3,829	5,274	5,179	3,178
アルゼンチン	981	762	477	766	436	297	47	43	14
コロンビア	574	463	544	285	204	200	232	234	137
ブラジル	2,949	2,484	2,453	4,049	3,450	2,800	4,298	4,156	2,394
ヨーロッパ	13,563	12,964	13,489	4,337	3,231	3,174	4,909	3,661	3,129
イギリス	1,006	913	1,015	215	129	169	325	208	263
イタリア	812	702	610	280	204	171	271	206	151
ウクライナ	578	736	703	169	173	189	149	155	73
スペイン	985	740	781	554	272	264	445	319	166
ドイツ	1,807	1,561	1,569	317	174	235	551	179	363
フランス	2,402	2,099	1,907	632	296	399	794	390	414
ベラルーシ	447	524	554	191	181	232	567	605	773
ポーランド	1,142	1,095	1,429	462	375	252	537	429	131
ロシア	1,044	1,210	1,237	409	431	393	280	292	271
アフリカ	2,665	3,081	2,530	970	955	892	534	531	351
エジプト	1,106	1,563	1,206	167	228	227	64	50	18
南アフリカ	439	424	414	193	185	181	137	111	111
オセアニア	1,115	973	923	1,500	1,206	985	228	117	75
オーストラリア	820	694	656	794	697	657	209	100	52
ニュージーランド	277	256	244	702	506	326	14	11	10

[解 説]

植物栄養素 (N, P₂O₅, K₂O) の成分量。

窒素質肥料：硫酸アンモニウム、硝酸アンモニウム及び尿素等。

りん酸質肥料：直接施肥される鉱石を含む。

カリ質肥料：硫酸カリ及び塩化カリ等。

^a 香港、マカオ及び台湾を含む。

出典：総務省統計局「世界の統計2012」

2章 地球環境

生物多様性

2.31 各国の土地利用の変化

(単位: 1,000ha)

国名	耕地・永年耕作地						永年牧草地					
	1990	1995	2000	2005	2008	2009	1990	1995	2000	2005	2008	2009
日本	5,243	5,038	4,830	4,692	4,628	4,609	450	405	428			
中国	131,397	132,715	132,202	130,878	122,543	124,320	400,001	400,001	400,001	400,001	400,001	400,001
インド	169,438	169,750	171,917	169,443	169,320	169,623	11,602	11,030	10,656	10,415	10,388	10,340
韓国	2,109	1,985	1,918	1,824	1,747	1,796	70	63	55	57	58	58
オーストラリア	48,081	40,300	47,600	49,742	44,374	47,511	416,400	423,048	407,900	395,407	372,914	361,518
ニュージーランド	2,692	1,625	1,550	488	522	542	13,490	13,350	13,863	11,224	10,852	10,948
カナダ	51,865	52,312	52,178	52,139	52,150	52,150	15,903	15,682	15,435	15,430	15,450	15,450
メキシコ	26,300	27,300	27,400	27,600	27,902	27,833	77,500	79,900	78,400	75,900	75,000	75,000
アメリカ合衆国	187,776	184,139	178,068	167,845	166,361	165,451	239,172	236,000	236,331	237,700	238,000	238,000
オーストリア	1,505	1,492	1,470	1,453	1,440	1,437	1,995	1,940	1,920	1,810	1,731	1,731
ベルギー			883	866	868	862			507	519	505	502
チェコ		3,378	3,319	3,286	3,264	3,256		902	961	974	980	983
デンマーク	2,571	2,328	2,289	2,339	2,407	2,437	217	398	358	368	261	197
フィンランド	2,275	2,146	2,192	2,241	2,263	2,262	122	113	26	33	33	34
フランス	19,190	19,493	19,582	19,643	19,408	19,396	11,380	10,566	10,124	9,907	9,911	9,870
ドイツ	12,414	12,061	12,020	12,102	12,133	12,145	5,618	5,282	5,048	4,929	4,789	4,741
ギリシャ	3,967	3,904	3,854	3,147	3,709	3,699	5,255	5,260	4,675	824	4,520	4,500
ハンガリー	5,288	5,031	4,803	4,806	4,780	4,779	1,186	1,148	1,051	1,057	1,010	1,004
アイスランド	7	6	7	7	7	7	2,274	2,274	2,274	2,274	2,274	2,274
アイルランド	1,044	1,033	1,079	1,187	1,104	1,092	4,605	3,356	3,333	3,115	3,096	3,097
イタリア	11,972	10,928	11,284	10,334	10,042	9,485	4,868	4,405	4,353	4,402	4,405	4,423
オランダ	909	916	944	1,143	1,102	1,090	1,097	1,048	1,012	795	828	827
ノルウェー	864	992	884	867	849	840	112	135	158	169	175	175
ポーランド	14,733	14,575	14,330	12,519	12,970	12,939	4,060	4,047	4,083	3,387	3,184	3,180
ポルトガル	3,125	2,900	2,397	2,036	1,951	1,903	838	1,024	1,433	1,769	1,781	1,781
ロシア		129,400	126,238	123,581	123,442	123,541		87,000	90,924	92,099	92,052	92,020
スロバキア		1,606	1,575	1,417	1,405	1,406		840	865	524	532	524
スペイン	20,172	18,753	18,304	17,844	17,272	17,216	10,300	10,966	11,462	11,320	10,870	10,464
スイス	434	447	437	432	431	430	1,147	1,134	1,095	1,093	1,094	1,095
スウェーデン	2,845	2,767	2,706	2,703	2,635	2,643	568	500	447	513	458	436
トルコ	27,677	27,115	26,379	26,606	24,505	24,294	12,000	12,378	14,100	14,617	14,617	14,617
イギリス	6,686	5,993	5,928	5,776	6,051	6,092	11,517	11,386	11,036	11,180	11,633	11,233
世界	1,522,552	1,523,664	1,517,622	1,529,331	1,525,771	1,533,354	3,335,040	3,404,302	3,424,562	3,385,191	3,368,348	3,355,694

※ 推計を含む

出典: Food and Agriculture Organization FAOSTAT (<http://faostat.fao.org/>) から2013年2月ダウンロード

2.32 各国の絶滅危惧種数（その1）

	哺乳類	鳥類	爬虫類	両生類	魚類	軟体動物	その他 無脊椎動物	植物	合計
●アフリカ									
北アフリカ									
アルジェリア	14	9	8	3	36	8	13	15	106
エジプト	17	9	10	0	39	0	46	2	123
リビア	12	3	5	0	24	0	0	2	46
モロッコ	18	10	11	2	47	33	7	32	160
チュニジア	13	6	5	1	35	5	6	7	78
西サハラ	11	2	0	0	27	0	1	0	41
サブサハラ アフリカ									
アンゴラ	15	23	4	0	39	6	1	34	122
ベニン	11	6	4	0	27	0	1	14	63
ボツワナ	7	10	0	0	2	0	0	0	19
ブルキナファソ	9	7	1	0	4	1	0	3	25
ブルンジ	11	11	0	6	17	4	3	2	54
カメルーン	38	20	4	54	112	11	13	378	630
カーボヴェルデ	3	4	1	0	24	0	0	3	35
中央アフリカ	8	9	1	0	3	0	0	17	38
チャド	13	9	1	0	1	4	0	2	30
コモロ	5	9	3	0	6	0	63	5	91
コンゴ共和国	11	2	2	0	46	5	0	37	103
コンゴ民主共和国	30	35	4	14	83	43	8	83	300
コートジボワール	23	15	6	14	45	3	1	106	213
ジブチ	8	8	0	0	16	0	50	2	84
赤道ギニア	19	5	5	4	29	0	2	68	132
エリトリア	10	12	6	0	18	0	50	4	100
エチオピア	33	24	1	9	14	4	11	24	120
カボン	14	4	3	3	61	0	0	120	205
ガンビア	10	8	2	0	23	0	0	4	47
ガーナ	16	13	5	12	44	0	2	118	210
ギニア	22	13	4	5	65	1	4	22	136
ギニアビサウ	12	5	3	0	32	0	0	4	56
ケニア	28	31	6	7	68	17	55	129	341
レソト	2	7	0	0	1	0	2	4	16
リベリア	18	11	5	4	53	1	8	47	147
マダガスカル	65	35	134	67	85	24	76	280	766
マラウイ	7	15	1	5	101	7	9	14	159
マリ	12	9	1	0	3	0	0	7	32
モーリタニア	15	11	3	0	32	0	1	0	62
モーリシャス	6	11	7	0	13	26	71	88	222
マイヨット島	1	4	6	0	3	0	60	0	74
モザンビーク	12	24	8	3	55	3	55	51	211
ナミビア	12	25	4	1	27	0	0	26	95
ニジェール	12	7	0	0	4	1	1	2	27
ナイジェリア	26	14	4	13	59	1	11	172	300
レユニオン	5	6	0	0	6	14	59	15	105
ルワンダ	20	12	0	8	9	0	2	4	55
セントヘレナ島	2	19	1	0	9	0	2	27	60
サントメ・プリンシペ	5	12	4	3	12	1	1	35	73
セネガル	16	10	6	0	45	0	1	9	87
セイシェル	5	10	10	6	17	36	64	61	209
シエラレオネ	17	10	3	2	47	3	3	48	133
ソマリア	15	12	4	0	27	1	50	21	130
南アフリカ	24	40	21	20	87	21	134	97	444
スーダン	15	15	3	0	19	0	45	16	113

2.32 各国の絶滅危惧種数（その2）

	哺乳類	鳥類	爬虫類	両生類	魚類	軟体動物	その他 無脊椎動物	植物	合計
スワジランド	5	11	0	0	4	0	0	11	31
タンザニア	35	42	16	51	174	15	65	297	695
トーゴ	11	5	3	2	24	0	1	10	56
ウガンダ	22	21	2	7	61	9	6	39	167
ザンビア	9	14	0	1	20	13	1	10	68
ジンバブエ	9	14	3	6	3	0	5	16	56
南極									
南極大陸	1	5	0	0	0	0	0	0	6
ブーベ島	0	1	0	0	1	0	0	0	2
仏領極南諸島	3	13	3	0	3	0	0	0	22
ヘッド島・マクドナルド島	0	11	0	0	1	0	0	0	12
南ジョージア島・南サンドイッチ島	3	7	0	0	0	0	0	0	10
●アジア									
東アジア									
中華人民共和国	75	86	32	87	113	14	27	454	888
中華人民共和国香港特別行政区	2	20	2	5	13	1	5	6	54
日本	28	39	12	19	64	32	131	15	340
朝鮮民主主義人民共和国	9	24	1	1	13	0	2	7	57
大韓民国	9	29	1	2	19	0	3	5	68
マカオ	0	4	0	0	5	0	0	0	9
モンゴル	11	20	0	0	1	0	3	0	35
台湾	11	23	7	10	59	1	121	78	310
北アジア									
ベラルーシ	4	4	0	0	2	3	6	0	19
モルドバ	4	8	2	0	8	2	3	2	29
ロシア	32	49	8	0	35	8	24	13	169
ウクライナ	11	11	1	0	21	5	15	16	80
南・東南アジア									
バングラディッシュ	34	30	21	1	18	0	2	16	122
ブータン	27	18	2	1	3	0	1	9	61
英領インド洋諸島	0	0	2	0	8	0	65	1	76
ブルネイ	34	24	6	3	7	0	1	100	175
カンボジア	37	24	15	3	42	1	67	30	219
スプラトニー諸島	0	0	0	0	1	0	0	0	1
インド	94	78	30	71	212	6	116	312	919
インドネシア	184	119	32	32	140	5	242	395	1,149
ラオス	45	23	12	5	46	8	5	23	167
マレーシア	70	45	24	47	64	32	211	694	1,187
モルディブ	2	0	3	0	18	0	39	0	62
ミャンマー	45	43	24	0	39	2	63	44	260
ネパール	31	31	8	3	7	1	2	9	92
フィリピン	38	74	38	48	71	3	210	223	705
シンガポール	11	15	5	0	25	0	162	57	275
スリランカ	29	15	11	55	44	0	120	285	559
タイ	57	46	23	4	97	9	186	96	518
東ティモール民主共和国	4	7	2	0	5	0	0	0	18
ベトナム	54	43	30	16	68	14	97	147	469
西・中央アジア									
アフガニスタン	11	14	1	1	5	0	1	3	36
アルメニア	9	12	7	0	3	1	6	1	39
アゼルバイジャン	7	14	9	0	10	2	4	0	46
バーレーン	3	3	4	0	8	1	13	0	32
キプロス	5	4	4	0	19	1	4	18	55
グルジア	10	10	7	1	9	3	9	0	49

2.32 各国の絶滅危惧種数（その3）

	哺乳類	鳥類	爬虫類	両生類	魚類	軟体動物	その他 無脊椎動物	植物	合計
イラン	16	20	12	4	29	2	19	1	103
イラク	13	16	2	1	11	1	15	0	59
イスラエル	15	13	9	1	36	7	53	0	134
ヨルダン	13	10	5	0	13	1	48	1	91
カザフスタン	16	20	1	1	14	2	4	16	74
クウェート	6	8	2	0	11	1	13	0	41
キルギス	6	12	2	0	3	0	3	14	40
レバノン	10	8	6	0	22	4	5	1	56
オマーン	9	11	4	0	26	1	26	6	83
パキスタン	23	27	10	0	34	0	15	4	113
パレスチナ	3	9	4	1	0	0	2	0	19
カタール	3	4	1	0	11	1	13	0	33
サウジアラビア	9	15	2	0	23	1	53	3	106
シリア	16	14	6	0	34	1	7	3	81
タジキスタン	8	12	2	0	5	0	2	13	42
トルコ	17	14	20	11	70	17	15	7	171
トルクメニスタン	9	16	2	0	11	1	5	3	47
アラブ首長国連邦	7	9	2	0	13	1	16	0	48
ウズベキスタン	10	15	2	0	7	1	1	15	51
イエメン	9	15	4	1	23	2	61	159	274
●ヨーロッパ									
ヨーロッパ									
アルバニア	3	5	4	2	39	49	5	0	107
アンドラ	2	1	1	0	0	4	3	0	11
オーストリア	3	7	1	0	11	42	22	13	99
ベルギー	3	2	0	0	11	6	7	1	30
ボスニア・ヘルツェゴビナ	4	5	2	1	31	17	14	1	75
ブルガリア	7	11	2	0	19	24	9	5	77
クロアチア	7	10	2	2	60	42	15	7	145
チェコ	2	5	0	0	2	5	17	11	42
デンマーク	2	2	0	0	15	4	10	3	36
エストニア	1	3	0	0	5	3	3	0	15
フェロー諸島	5	0	0	0	8	0	0	0	13
フィンランド	1	4	0	0	6	3	6	2	22
フランス	9	6	4	2	44	90	29	32	216
ドイツ	6	5	0	0	23	30	24	17	105
ジブラルタル	5	2	0	0	14	3	0	0	24
ギリシャ	10	10	8	5	75	63	27	55	253
グリーンランド	6	0	0	0	7	0	0	1	14
ガーンジー島	0	0	0	0	2	0	0	0	2
バチカン市国	1	0	0	0	0	0	0	0	1
ハンガリー	2	8	1	0	9	7	25	9	61
アイスランド	5	0	0	0	12	0	0	0	17
アイルランド	5	1	0	0	20	1	1	1	29
マン島	0	0	0	0	2	0	0	0	2
イタリア	7	7	4	9	47	72	47	65	258
ジャージー島	0	0	0	0	2	0	0	0	2
ラトビア	1	4	0	0	6	4	8	0	23
リヒテンシュタイン	0	0	0	0	0	2	2	0	4
リトアニア	3	4	0	0	6	1	5	0	19
ルクセンブルク	0	1	0	0	1	5	2	0	9
マケドニア旧ユーゴスラビア共和国	5	9	2	0	13	61	5	0	95
マルタ	3	2	0	0	17	3	0	4	29
モナコ	2	0	0	0	11	1	0	0	14

2.32 各国の絶滅危惧種数（その4）

	哺乳類	鳥類	爬虫類	両生類	魚類	軟体動物	その他 無脊椎動物	植物	合計
モンテネグロ	6	10	2	1	25	22	11	1	78
オランダ	4	2	0	0	13	4	5	0	28
ノルウェー	7	2	0	0	19	4	6	4	42
ポーランド	5	6	0	0	7	6	15	11	50
ポルトガル	11	8	3	1	53	75	13	81	245
ルーマニア	7	11	2	0	19	10	24	4	77
サンマリノ	0	0	0	0	0	0	0	0	0
セルビア	6	9	1	0	11	5	15	4	51
スロバキア	3	6	0	0	5	5	15	6	40
スロベニア	4	2	0	2	29	31	41	7	116
スペイン	16	9	19	6	71	140	39	214	514
スバルバル・ヤンマイエン島	1	0	0	0	2	0	0	0	3
スウェーデン	1	2	0	0	12	3	10	6	34
スイス	2	1	0	1	9	9	28	5	55
イギリス	5	2	0	0	43	5	9	15	79
●北・中央アメリカ									
中央アメリカ									
ベリーズ	8	4	5	6	30	0	12	32	97
コスタリカ	9	19	9	60	50	1	27	116	291
エルサルバドル	5	5	7	10	14	0	6	27	74
グアテマラ	16	10	13	83	25	2	6	82	237
ホンジュラス	7	9	16	60	27	0	17	113	249
メキシコ	100	56	94	211	152	5	74	254	946
ニカラグア	6	12	8	10	30	2	15	43	126
パナマ	15	17	7	50	41	0	20	202	352
カリブ諸島									
アンギラ	1	0	6	0	17	0	10	3	37
アンティグア・バーブーダ	2	1	6	0	17	0	11	4	41
アルバ	2	1	2	0	15	0	1	1	22
バハマ	7	6	8	0	28	0	11	7	67
バルバドス	3	2	4	0	19	0	10	2	40
バミューダ諸島	4	1	2	0	15	0	28	4	54
ケイマン諸島	1	1	4	0	18	1	10	2	37
キューバ	14	17	16	49	34	0	15	166	311
ドミニカ	3	3	4	2	18	0	11	10	51
ドミニカ共和国	6	14	14	30	21	0	16	30	131
グレナダ	3	1	6	1	18	0	10	3	42
グアドループ島	5	1	7	3	17	1	15	8	57
ハイチ	5	13	15	46	20	0	14	29	142
ジャマイカ	5	10	9	17	21	0	15	209	286
マルチニーク	2	3	7	2	10	1	0	8	33
モンセラット	3	2	2	1	16	0	11	3	38
オランダ領アンティル	3	1	5	0	19	0	11	3	42
プエルトリコ	3	8	10	14	19	0	1	53	108
サン・バルテルミー島	1	0	2	0	3	0	11	2	19
セントクリストファー・ネイビス	2	1	5	1	18	0	10	2	39
セントルシア	2	5	6	0	19	0	11	6	49
サン・マルタン島	1	0	3	0	4	0	11	2	21
セントビンセント・グレナディーン	2	2	6	1	19	0	10	4	44
トリニダード・トバゴ	2	2	5	9	24	0	10	1	53
タークス諸島・カイコス諸島	2	2	4	0	17	0	10	2	37
英領バージン諸島	1	1	7	2	16	0	10	10	47
米領バージン諸島	2	1	5	2	14	0	0	12	36
北アメリカ									
カナダ	12	15	5	1	35	3	10	2	83
サンピエール及びミクロン諸島	3	1	0	0	0	0	0	0	4
アメリカ合衆国	37	76	36	56	183	268	258	243	1,157

2.32 各国の絶滅危惧種数（その5）

	哺乳類	鳥類	爬虫類	両生類	魚類	軟体動物	その他 無脊椎動物	植物	合計
●南アメリカ									
南アメリカ									
アルゼンチン	38	49	5	29	37	0	12	44	214
ボリビア	20	34	3	34	0	2	1	72	166
ブラジル	81	122	29	31	84	21	24	392	784
チリ	20	34	1	21	20	1	9	41	147
コロンビア	52	94	22	213	54	0	30	227	692
エクアドル	43	73	24	171	50	48	14	1,837	2,260
フォークランド諸島	4	10	0	0	5	0	0	5	24
仏領ギアナ	7	0	6	3	27	0	0	16	59
ギアナ	10	3	5	4	28	0	1	22	73
パラグアイ	8	27	3	0	0	0	0	10	48
ペルー	54	98	8	101	20	4	3	274	562
スリナム	8	0	5	1	26	0	1	26	67
ウルグアイ	11	24	4	5	36	0	1	1	82
ベネズエラ	32	27	14	73	37	0	21	70	274
●オセアニア									
オセアニア									
米領サモア	1	8	4	0	9	5	52	1	80
オーストラリア	55	52	43	47	103	168	314	67	849
クリスマス島	3	5	4	0	7	0	16	1	36
ココス(キーリング)島	2	0	1	0	9	0	17	0	29
クック島	1	15	2	0	11	0	25	1	55
フィジー	6	14	6	1	13	3	87	65	195
仏領ポリネシア	1	32	1	0	22	33	26	47	162
グアム	2	14	2	0	8	6	0	4	36
キリバス	1	6	1	0	10	1	72	0	91
マーシャル諸島	2	4	2	0	11	1	66	0	86
ミクロネシア	7	10	4	0	16	4	104	5	150
ナウル	1	2	0	0	9	0	62	0	74
ニューカレドニア	9	15	53	0	26	27	86	257	473
ニュージーランド	9	70	13	4	23	5	10	21	155
ニウエ	2	8	3	0	8	0	23	0	44
ノーフォーク島	0	13	2	0	4	12	9	1	41
北マリアナ諸島	5	15	1	0	11	4	47	5	88
パラオ	4	4	2	0	14	5	97	4	130
パプアニューギニア	39	37	11	11	42	2	169	143	454
ピトケアン	2	10	0	0	9	5	10	7	43
サモア	2	6	3	0	12	1	52	2	78
ソロモン諸島	20	20	6	2	16	2	139	16	221
トケラウ諸島	0	1	2	0	8	0	31	0	42
トンガ	2	4	3	0	11	2	33	4	59
ツバル	2	1	2	0	10	1	70	0	86
アメリカ周辺離島	0	11	2	0	12	0	44	0	69
バヌアツ	8	8	3	0	15	1	78	10	123
ワリス・フテyna諸島	0	9	1	0	7	0	57	1	75

出典：IUCN Red List version 2011.2

2章 地球環境

森林資源

(単位：1,000ha)

国(地域)	陸地面積 2009	耕 地		永年作物地		その他 2009
		2000	2009	2000	2009	
世界	13,003,468	1,384,766	1,381,204	132,856	152,150	11,470,114
アジア						
日本	36,450	4,474	4,294	356	315	31,841
インド	297,319	162,717	157,923	9,200	11,700	127,696
インドネシア	181,157	20,500	23,600	14,000	19,000	138,557
カザフスタン	269,970	21,535	23,400	136	80	246,490
韓国	9,710	1,718	1,595	200	201	7,914
サウジアラビア	214,969	3,592	3,200	193	235	211,534
タイ	51,089	15,654	15,300	3,380	3,695	32,094
中国	932,749	120,971	109,999	11,231	14,321	808,429
トルコ	76,963	23,826	21,351	2,553	2,943	52,669
パキスタン	77,088	21,292	20,430	658	850	55,808
バングラデシュ	13,017	8,380	7,569	420	980	4,468
フィリピン	29,817	5,034	5,400	4,650	5,050	19,367
マレーシア	32,855	1,820	1,800	5,785	5,785	25,270
北アメリカ						
アメリカ合衆国	914,742	175,368	162,751	2,700	2,700	749,291
カナダ	909,351	45,810	45,100	6,368	7,050	857,201
メキシコ	194,395	25,100	25,133	2,300	2,700	166,562
南アメリカ						
アルゼンチン	273,669	27,900	31,000	1,000	1,000	241,669
ブラジル	845,942	57,700	61,200	7,500	7,300	777,442
ヨーロッパ						
アイスランド	10,025	7	7	10,018
アイルランド	6,889	1,077	1,089	2	3	5,797
イギリス	24,193	5,876	6,049	52	43	18,101
イタリア	29,414	8,479	6,880	2,805	2,605	19,929
ウクライナ	57,932	32,564	32,478	932	898	24,556
エストニア	4,239	843	596	12	8	3,635
オーストリア	8,244	1,399	1,371	71	66	6,807
オランダ	3,373	910	1,055	34	36	2,283
ギリシャ	12,890	2,741	2,551	1,113	1,148	9,191
スイス	4,000	413	407	24	23	3,570
スウェーデン	41,034	2,703	2,634	3	9	38,391
スペイン	49,880	13,400	12,497	4,904	4,719	32,664
スロバキア	4,809	1,528	1,382	47	24	3,403
チェコ	7,725	3,243	3,180	76	76	4,469
デンマーク	4,243	2,281	2,431	8	6	1,806
ドイツ	34,861	11,804	11,945	216	200	22,716
ノルウェー	30,547	879	835	5	5	29,707
ハンガリー	9,053	4,602	4,585	201	194	4,274
フィンランド	30,390	2,183	2,257	9	5	28,128
フランス	54,766	18,440	18,346	1,142	1,050	35,370
ベルギー a	3,028	862	840	21	22	2,166
ポーランド	30,420	13,993	12,539	337	400	17,481
ポルトガル	9,147	1,632	1,125	765	778	7,244
ロシア	1,637,687	124,374	121,750	1,864	1,791	1,514,146
アフリカ						
エジプト	99,545	2,801	2,884	490	805	95,856
ナイジェリア	91,077	30,000	34,000	2,650	3,000	54,077
南アフリカ	121,447	14,753	14,350	959	950	106,147
オセアニア						
オーストラリア	768,230	47,304	47,161	296	350	720,719
ニュージーランド	26,331	1,500	471	50	71	25,789

〔解説〕

土地利用の定義は次のとおりであるが、国(地域)によって異なる場合もあるため、利用上注意を要する。

陸地面積：内水面(主要な河川及び湖沼)を除いた総土地面積。

耕 地：短年性作物の収穫が行われている土地(二毛作の土地は重複計算をしない)。

採草又は放牧のための牧草地、一時的(5年未満)休耕地。

永年作物地：ココア、コーヒー及びゴムなどのように収穫後に植替えの必要のない永年性作物を長期間にわたり栽培・収穫している土地。かん木、果樹園、ナッツ樹木及びつる性作物の土地を含む。木材用の樹木の土地は含まない。

そ の 他：永年牧草地、森林・林地、建築物敷地、道路、荒廃地及びその他上記各項目に入らない土地。

a ルクセンブルクを含む。

出典：総務省統計局「世界の統計 2012」

2.34 各国の森林の面積

国（地域）※1	森林 (1,000ha)		国土に 占める割合 (%) 2010	2000~2010年 の間の変化 (1,000ha)※2	国（地域）※1	森林 (1,000ha)		国土に 占める割合 (%) 2010	2000~2010年 の間の変化 (1,000ha)※2
	2000	2010				2000	2010		
世界	4,085,168	4,033,060	31	-5,211	ヨーロッパ	998,239	1,005,001	45	676
アジア	570,164	592,512	19	2,235	ロシア	809,269	809,090	49	-18
中国	177,000	206,861	22	2,986	スウェーデン	27,389	28,203	69	81
日本	24,876	24,979	69	10	フィンランド	22,459	22,157	73	-30
モンゴル	11,717	10,898	7	-82	スペイン	16,988	18,173	36	119
インドネシア	99,409	94,432	52	-498	フランス	15,353	15,954	29	60
インド	65,390	68,434	23	304	ドイツ	11,076	11,076	32	0
ミャンマー	34,868	31,773	48	-310	その他	95,705	100,348	-	464
マレーシア	21,591	20,456	62	-114	アフリカ	708,564	674,419	23	-3,415
タイ	19,004	18,972	37	-3	スーダン	70,491	69,949	29	-54
ラオス	16,532	15,751	68	-78	アンゴラ	59,728	58,480	47	-125
ベトナム	11,725	13,797	44	207	ザンビア	51,134	49,468	67	-167
トルコ	10,146	11,334	15	119	モザンビーク	41,188	39,022	50	-217
イラン	11,075	11,075	7	0	タンザニア	37,462	33,428	38	-403
その他	66,831	63,750	-	-308	ジンバブエ	18,894	15,624	40	-327
北アメリカ	677,083	678,961	33	188	マダガスカル	13,122	12,553	22	-57
カナダ	310,134	310,134	34	0	エチオピア	13,705	12,296	11	-141
アメリカ合衆国	300,195	304,022	33	383	ボツワナ	12,535	11,351	20	-118
メキシコ	66,751	64,802	33	-195	コンゴ共和国	157,249	154,135	68	-311
その他	3	3	-	0	中央アフリカ	22,903	22,605	36	-30
中央アメリカ	21,980	19,449	38	-248	コンゴ	22,556	22,411	66	-15
カリブ諸島	6,434	6,933	30	50	ガボン	22,000	22,000	85	0
南アメリカ	904,322	864,351	49	-3,997	カメルーン	22,116	19,916	42	-220
ブラジル	545,943	519,522	62	-2,642	マリ	13,281	12,490	10	-79
ペルー	69,213	67,992	53	-122	チャド	12,317	11,525	9	-79
コロンビア	61,509	60,499	55	-101	コートジボワール	10,328	10,403	33	8
ボリビア	60,091	57,196	53	-290	その他	107,555	96,763	-	-1,079
ベネズエラ	49,151	46,275	52	-288	オセアニア	198,381	191,384	23	-700
アルゼンチン	31,961	29,400	11	-246	オーストラリア	154,920	149,300	19	-562
パラグアイ	19,368	17,582	44	-179	パプアニューギニア	30,133	28,726	63	-141
チリ	15,834	16,231	22	40	その他	13,328	13,358	-	3
ギアナ	15,205	15,205	77	0					
スリナム	14,776	14,758	95	-2					
その他	21,371	19,691	-	-168					

〔解説〕

森林：林地に対する樹冠面積10パーセント以上を、樹高5メートル以上の樹木が覆っている0.5ヘクタール以上の土地を言う。現在、幼木であっても将来それに達すると予想されるものも含める。国立公園、自然保護地域、その他の保護地域、面積が0.5ha以上あり、幅が20m以上ある防風林等のほか、ゴム園及びコルクガシを含む。果樹園のように農業生産のための樹木や、アグロフォレストリーとして造成された樹木は除く。

※1：2010年における森林面積の大きい上位50か国。

※2：人工林の拡大と天然林の損失・増加を相殺した純変化である。2010年と2000年の森林面積から計算した。

出典：Food and Agriculture Organization：Global Forest Resources Assessment 2010

2章 地球環境

土壤劣化（浸食・砂漠化）

2.35 地域別の土壌劣化の主要原因

(単位：100万ha)

地域	土地区分	原因別土壌劣化面積					土壌劣化面積計	土壌劣化していない面	土地面積計
		過放牧	森林破壊	農業	過剰開発	生物産業			
アフリカ	影響を受けやすい乾燥地	184.6	18.6	62.2	54.0	0.0	319.4	966.6	1,286.0
	その他	58.5	48.2	59.2	8.7	0.2	174.8	1,504.9	1,679.7
アジア	影響を受けやすい乾燥地	118.8	111.5	96.7	42.3	1.0	370.3	1,301.5	1,671.8
	その他	78.5	186.3	107.6	3.8	0.4	376.6	2,207.5	2,584.1
オーストラレーシア	影響を受けやすい乾燥地	78.5	4.2	4.8	0.0	0.0	87.5	575.8	663.3
	その他	4.0	8.1	3.2	0.0	0.1	15.4	203.5	218.9
ヨーロッパ	影響を受けやすい乾燥地	41.3	38.9	18.3	0.0	0.9	99.4	200.2	299.6
	その他	8.7	44.9	45.6	0.5	19.7	119.4	531.4	650.8
北アメリカ	影響を受けやすい乾燥地	27.7	4.3	41.4	6.1	0.0	79.5	652.9	732.4
	その他	10.2	13.6	49.1	5.4	0.4	78.7	1,379.8	1,458.5
南アメリカ	影響を受けやすい乾燥地	26.2	32.2	11.6	9.1	0.0	79.1	436.9	516.0
	その他	41.7	67.8	51.9	2.9	0.0	164.3	1,087.3	1,251.6
合計		678.7	578.6	551.6	132.8	22.7	1,964.4	11,048.3	13,012.7

注) ・GLASOD (Global Assessment of Human-Induced Soil Degradation) をもとにした表

・影響を受けやすい乾燥地とは、ここでは乾燥、半乾燥、乾燥半湿潤地域のことであり、これらの気候区分は乾燥度指数により定義されている。

・オーストラレーシアとは、オーストラリア、ニュージーランド、近海諸島のこと

・合計値は、切り上げ、切り捨てのため一致しないこともある。

出典：UNEP・World Atlas of Desertification 2nd Edition 1997

2章 地球環境

廃棄物

国（地域）	年	農林業	採鉱及び採石業	製造業	エネルギー製造業	水道業	建設業	その他	一般廃棄物	合計
		01-02 a)	10-14	15-37	40	41	45		(b)	(c)
カナダ	2004	13,380	..
メキシコ	2006	36,090	..
アメリカ合衆国	2005	222,860	..
日本	2001	90,430	13,770	122,880	6,970	8,310	76,150	3,860	54,930	455,180
韓国	2004	38,330	54,200	..	18,250	110,780
オーストラリア	2002	9,470	13,740	..	8,900	32,380
ニュージーランド	1999	150	..	800	800	..	1,540	3,290
オーストリア	2004	1,910	28,600	18,900	4,590	54,000
ベルギー	2002	1,150	120	13,650	850	200	10,490	6,300	4,750	36,360
チェコ	2005	460	650	6,040	2,310	650	9,110	2,770	2,950	24,940
デンマーク	2005	1,850	1,080	820	5,270	1,850	3,340	14,210
フィンランド	2004	860	23,820	15,710	1,570	510	20,840	100	2,370	65,790
フランス	2004	90,000	..	960	33,780	128,610
ドイツ	2004	..	50,450	53,010	187,480	..	48,430	339,370
ギリシャ	2003	5,000	..	4,710	..
ハンガリー	2004	..	13,080	5,200	3,330	..	1,740	2,050	4,590	29,990
アイスランド	2004	50	-	50	-	-	20	230	150	490
アイルランド	2004	60,170	4,050	5,300	290	60	2,680	..	3,000	57,160
イタリア	2004	440	900	37,780	2,800	13,550	46,460	5,530	31,150	138,620
ルクセンブルク	2004	..	50	730	-	130	6,980	90	310	8,300
オランダ	2004	2,390	90	16,900	1,430	170	24,000	6,150	10,160	61,290
ノルウェー	2005	160	190	3,800	40	..	1,500	2,260	1,840	9,790
ポーランド	2005	..	39,620	58,440	19,840	3,280	240	2,740	9,350	133,960
ポルトガル	2002	..	3,630	8,980	320	50	..	110	4,620	17,710
スロバキア	2004	4,490	..	8,680	..	260	1,690	..	1,400	16,590
スペイン	2004	..	21,780	28,510	5,940	9,510	27,590	..
スウェーデン	2004	..	58,640	29,470	1,250	920	11,270	..	4,170	105,710
スイス	2004	1,130	..	210	11,900	..	4,910	18,140
トルコ	2004	17,500	13,890	3,240	29,740	64,350
英国	2002	540	96,390	45,000	6,180	1,390	109,000	30,320	36,120	323,430

注 a) データは一次廃棄物。有害廃棄物を含む。数値は端数切捨て。
 1998年より前のデータは含まない。
 b) 一般廃棄物：詳細については次表「各国の一般廃棄物発生量」の注釈を参照のこと
 c) 合計値には見積もり量が含まれている可能性がある。
 カナダ) 一般廃棄物：2004年度家庭ごみデータ；2002年には2700万トンの非有害廃棄物が家庭、公共機関、商業施設、および工業施設より発生した（建築廃棄物解体廃棄物）
 メキシコ) 一般廃棄物：2005年度データ。
 アメリカ合衆国) 一般廃棄物：2005年度データ。
 日本) 2001年度データ。農林業については、家畜排泄物。一般廃棄物は、リサイクルのため民間で分別収集されたものも含む。合計量は汚泥および塵芥処理による廃棄物
 韓国) 2004年度データ。製造業は有害廃棄物も含み、ISICの分類で01～02、10～14、40および41の範囲のもの。
 オーストラリア) 2002～2003会計年度データによる。製造業は、小工業部門からの廃棄物も含む。
 ニュージーランド) 埋め立てごみと、リサイクルされたほうそう廃棄物を含む（一般廃棄物に含まれる）1999年度データ；一般廃棄物：家庭ごみのみ。
 オーストリア) 2004年度データ。有害廃棄物を含む。
 オーストリアの分類は経済部門ではなく、廃棄物の流れに従っている。データは他の諸国のデータと比較できない可能性がある。
 水道業：（一般及び産業）下水及び水処理で湿重量
 建設業：2200万トンの掘削土を含む。
 ベルギー) 2002年度についてのNSIの推計（農業については2004年）。
 チェコ) 有害廃棄物（合計1,400万トン）を含む2005年のデータ。
 その他：汚泥および塵芥処理からの廃棄物（ISIC90:1,200万トン）を含む。
 デンマーク) 2005年のデータ。ISIC（国際標準産業分類）41：ISIC90。
 その他：各種施設、卸・小売業、サービス業その他からの廃棄物。
 一般廃棄物：家庭ごみ。他のカテゴリとの二重計上を避けるため。
 合計：農業、工業、採石業からの廃棄物は含まない部分的合計値。
 フィンランド) 欧州議会廃棄物統計規則による2004年の部門別データ。データは液状廃棄物も含む可能性がある。
 建設業：このうち残土1,920トン。ISIC41：ISIC90。
 フランス) 2004年のデータ。但し水道業（下水汚泥）については2001年、合計については1999年のデータ。
 製造業：有害廃棄物を含む。
 ドイツ) 2004年の一次廃棄物によるデータ。有害廃棄物を含む。
 建設業：掘削土を含む。
 ギリシャ) 2003年のデータ。1990年代には廃棄物の全生産量は、37,900万トンだったと推計される。
 ハンガリー) 欧州議会廃棄物統計規則による、2004年の部門別データ。NACEの37、51.57および90の部門、ならびに分別残渣は除く。
 統計：報告された量の合計。
 有害廃棄物を含む、2004年のデータ。
 製造業：食肉処理場および、海岸の鮮魚加工処理場からの廃棄物。
 その他：金属くず、腐タイヤその他。
 ア일랜드) ア일랜드の分類は経済部門別ではなく、廃棄物の流れに従っている。
 2004年のデータ。
 農業：主として家畜から出る有機質肥料（湿重量）。汚染酪農用水（廃棄物の全発生量からは除外）を含む。
 建設業：掘削土は除外
 イタリア) 2004年のデータ。国際産業分類（ISIC）01-02：ISIC05；ISIC40を含む。：下水およびごみ処理から発生したISIC41；ISIC41：ISIC90を含む。
 その他：ISIC50-55、60-85、91-99
 特定されないNACEは総量から除外。
 ルクセンブルグ) 欧州議会廃棄物統計規則による、2004年の部門別データ。ISIC41：ISIC90。
 オランダ) 2004年のデータ。有機質肥料、汚染土壌、浚渫土は除外。
 ノルウェー) 有害廃棄物を含む、2005年の予備データ。石油プラットフォームと総登録トン以上の輸送船は除外。
 農業：有機質肥料は除外。
 工業、採石業および建設業：土壌、砂礫、石は除外。
 エネルギー：ISIC41を含む。
 その他：サービス業他特定されない部門からの廃棄物
 一般廃棄物：家庭ごみ（スクラップされた車は国家廃棄物勘定に含まれるため除外）
 ポーランド) 欧州廃棄物カタログによる2005年のデータ；
 ISIC41：下水およびごみ処理から除外された廃棄物（ISIC90：43万9千トン）
 その他：ISIC/NACE50-52、74、93によるデータ
 一般廃棄物：収集ごみ
 ポルトガル) ポルトガル本土とアゾレス諸島による2002年のデータ。その他諸島は除外。またマデイラ島を含む一般廃棄物のデータ。
 スロバキア) 2004年のデータ
 スペイン) 有害廃棄物を含む2004年のデータ。
 その他：サービス部門からの廃棄物。但し金融仲介業、行政機関、防衛機関、強制的社会保障は除外。
 スウェーデン) 欧州議会廃棄物統計規則による2004年の部門別データ。NACEの37、51、57および90ならびに分別残渣は除く。総量：報告された量の合計。
 チェコ) 2004年のデータ。
 トルコ) 2004年のデータ。
 エネルギー生産（2002年）：21のうち16箇所の火力発電所によるデータ。
 ISIC41：ISIC90（2000年度）。小計：提出された数値の合計
 英国) 2002年の推計。但し、一般ゴミ（2004年5月）、農業（ブリテン島）、鉱業採石業（2004）および建設業（2004）は除外。エネルギー：ISIC41を含む
 水道業：下水及び水処理（乾燥重量）
 その他：ISIC50-52、55、60-67、70-75、80および85。

2.37 各国の一般廃棄物発生量 (a)

	発生量合計 (単位: 1000t)										一人当たり発生量 (kg/人)									
	一般廃棄物					うち家庭ごみ					一般廃棄物					うち家庭ごみ				
	1985	1990	1995	2000	2005 (b)	1985	1990	1995	2000	2005 (b)	1985	1990	1995	2000	2005 (b)	1985	1990	1995	2000	2005 (b)
カナダ	..	18,110	8,925	7,030	11,279	13,375	..	640	310	240	370	420	
メキシコ	..	21,062	30,510	30,733	36,088	..	16,850	24,407	23,641	27,785	..	250	330	310	340	..	200	270	240	260
アメリカ合衆国	149,189	186,167	193,869	215,578	222,863	..	115,423	116,321	129,347	133,718	630	750	730	760	750	..	460	440	460	450
日本	43,450	50,441	50,694	52,362	51,607	34,372	34,798	360	410	400	410	400	270	270
韓国	20,994	30,646	17,438	16,950	18,252	15,411	14,375	15,175	510	710	390	360	380	340	310	320
オーストラリア	..	12,000	..	13,200	7,000	..	7,660	8,903	..	690	..	690	400	..	400	450
ニュージーランド	1,140	1,431	1,541	1,541	340	390	400	400
オーストリア	..	3,204	3,476	4,250	4,588	1,727	2,504	2,644	3,236	3,419	..	420	430	520	560	230	320	330	400	420
ベルギー	3,055	3,436	4,615	4,783	4,847	2,630	2,884	3,646	3,863	3,724	310	340	460	470	460	270	290	360	380	360
チェコ	2,600	..	3,200	3,434	2,954	2,600	250	..	310	330	290	250
デンマーク	2,430	..	2,960	3,546	3,990	1,900	..	2,610	3,084	3,337	480	..	570	660	740	370	..	500	580	620
フィンランド	2,109	2,600	2,450	870	1,040	1,201	410	500	470	170	200	230
フランス	..	26,220	28,253	31,232	33,963	18,700	20,420	20,009	21,130	22,000	..	450	480	510	540	340	350	340	350	350
ドイツ	44,390	50,132	49,563	35,129	37,667	39,886	540	610	600	430	460	480
西ドイツ	..	27,972	27,332	19,387	21,721	16,638	440	420	320	340	250
ギリシャ	3,000	3,000	3,200	4,447	4,853	300	300	300	410	440
ハンガリー	..	5,500	4,752	4,552	4,632	..	2,468	2,543	2,674	2,677	..	530	460	450	460	..	240	250	260	270
アイスランド	114	130	153	620	460	520
アイルランド	1,100	..	1,848	2,279	3,050	1,325	1,333	1,746	310	..	510	600	740	370	350	420
イタリア	15,000	20,000	25,780	28,959	31,677	270	350	450	510	540
ルクセンブルグ	131	224	240	285	321	..	98	193	239	273	360	580	580	650	710	..	250	470	550	600
オランダ	6,933	7,430	8,469	9,769	10,180	5,177	6,195	7,320	8,650	9,102	480	500	550	610	620	360	410	470	540	560
ノルウェー	1,968	2,000	2,722	2,755	3,498	655	800	1,174	1,452	1,844	590	550	640	620	760	200	220	270	330	400
ポーランド	11,087	11,098	10,985	12,226	9,354	7,223	7,253	7,645	8,480	6,496	300	290	280	320	250	190	190	200	220	170
ポルトガル	2,350	3,000	3,855	4,531	5,009	230	300	390	440	470
スロバキア	1,901	1,600	1,620	1,707	1,468	995	953	1,248	360	300	300	320	270	190	180	230
スペイン	20,076	26,505	27,593	10,013	12,611	15,107	18,925	22,735	510	660	650	260	320	380	470	530
スウェーデン	2,650	3,200	3,555	3,796	4,347	320	370	400	430	480
スイス	3,398	4,101	4,200	4,728	4,855	2,265	2,734	2,800	3,262	3,237	530	610	600	660	650	350	410	400	450	440
トルコ	18,000	22,315	27,234	30,617	31,352	360	390	440	450	440
英国	..	27,100	28,900	33,954	35,077	17,000	20,000	27,000	29,911	30,429	..	470	500	580	580	340	350	470	510	510
北アメリカ	183,000	230,000	242,000	272,000	285,000	540	630	630	660	660
ヨーロッパ (OECD加盟国)	159,000	185,000	219,000	246,000	261,000	380	430	490	540	560
EU-15	135,000	156,000	184,000	208,000	222,000	380	430	490	550	570
OECD諸国	397,000	479,000	526,000	586,000	614,000	440	510	540	580	580

注 a) 一般廃棄物は、自治体によって、または自治体の命令で集められた廃棄物。これには家庭ごみ、商業活動、オフィスビル、学校や政府機関のビルのような施設、また小事業場からの廃棄物で自治体収集の廃棄物と同じ施設で処理されるものが含まれる。家庭ごみは家庭における活動により発生したごみで、くず、粗大ごみ、分別回収廃棄物を含む。国における定義は異なる可能性がある。一人当たり量については端数切捨て。

b) 入手可能な最新年度のデータ

カナダ) 1990年、1995年、2005年のデータは1992年、1996年、2004年のデータによる。1992年と1996年の間に時系列の分断がある。2002年、2千7百万トン非有害廃棄物が家庭、施設、商業施設及び産業（建設及び解体廃棄物を除く）から発生した。

メキシコ) 1990年のデータは1991年のデータによる。1991年から1995年の間に時系列の分断がある。

最新年度：2006年のデータ。；家庭ごみ：事務局による推計

日本) 2005年：2003年のデータ。家庭ごみ：2001年のデータ。；一般廃棄物：収集された一般廃棄物、直接持ち込まれた廃棄物、家庭で処理されたもの。民間主体によりリサイクルを目的に回収されたものを除く（2,800万トン）。

韓国) 2005年：2004年のデータ。1992年に測定法を変更。；1995年の家庭ごみ：1996年のデータ。

オーストラリア) 1980年、1990年および2000年のデータは1978年、1992年および1990年代後期のデータによる。事務局による推計。；一般廃棄物：かなり多量の商工業系廃棄物を含む可能性がある。；家庭ごみ：2002-2003会計年度

ニュージーランド) 1980年、1990年および2000年のデータは1982年、1986-91年、および1999年のデータによる。；1995年、2000年および2005年のデータには埋め立てられた家庭ごみおよびリサイクルされた包装ごみが含まれる。；1995、2005年のデータ：国の定義には含まれる、およそ15万トンの建設および解体廃棄物を除外。

オーストリア) 一般廃棄物：国の定義に含まれる、建設現場での廃棄物、自治体業務からのオンサイト・コンポスト処理の植物ごみ、一般の台所・食堂から出るごみは除外。；2005年：2004年のデータ。；家庭ごみ：商業・貿易から出る廃棄物を少量含む。；1980、85年のデータは1979、1984年による。

ベルギー) データはNSIの推計。家庭ごみは小規模事業所からの廃棄物を含む。；2005年は2003年のデータ。

チェコ) 1985年、1995年：1987年と1996年のデータ。2000年より前：試験段階の調査による不完全な推計。

デンマーク) 1980年、1985年のデータは、処理施設で実施した調査による。家庭ごみ：生活ごみ、粗大ごみ、庭ごみ、包装ごみその他デンマークの分類による。

フィンランド) 1995年のデータは1994年の一般廃棄物のデータによる。；2000年より前：収集量；2000年以降：コンポストを含む推計量；家庭ごみ2005年の推計量。

フランス) 1990年のデータは1989年のデータによる。データはDOMを含む。一般廃棄物（2005年の推計）：商業・貿易から出る家庭ごみと同様の廃棄物、粗大ゴミ、自治体の収集ごみを含む。；家庭ごみ（2005年は2004年のデータ）：商業・貿易から出る同様の廃棄物および粗大ごみは除外。

ドイツ) 1995年は1996年のデータ。；2000年、2005年（推計）：時系列の分断がある。2000年から：廃棄物は欧州廃棄物カタログによる。；家庭ごみ：家庭ごみ及び類似のごみ、粗大ごみ、バイオコンテナからのコンポストごみ、分別収集によって集められたごみ；2005年：事務局による推計。

西ドイツ) 1985年、1995年のデータは1984年、1993年のデータによる。家庭ごみ：公共部門以外が実施したリサイクル目的の分別収集（1993年は約500万トン）を除く

ハンガリー) 一般廃棄物（2005年の予備データ）：自治体の廃棄物サービスを受けない人口の推計を含む。；家庭ごみ：収集廃棄物のみ。；2005年：事務局による推計値。

アイルランド) 1985年：1984年のデータによる。2002年と2005年の間に測定法を変更。；家庭ごみ：廃棄物収集のサービスを受けない家庭における上昇の試算を含む。

ルクセンブルグ) 2005年：推計値。1995年以降の一般廃棄物。；分別収集を含む。；1990年の家庭ごみ：1992年のデータによる。

オランダ) 一般廃棄物（2005年は暫定データ）：リサイクル目的での分別収集を含む。；1980年：1981年のデータ。家庭ごみ：学校、教会、スポーツクラブで収集された紙を含む。；2005年：事務局による推計値。

ノルウェー) 一般廃棄物：1995年より前：自治体の廃棄物サービスを受けない地域からの同様の廃棄物を除外。少量の建設解体廃棄物を含む。；廃棄物処理工程に入らないガラスびんを除く。；1995年以降：約9万トンの建設解体廃棄物を含む。；1980年と1985年の家庭ごみ（スクラップされた車は国家廃棄物勘定に含まれるため除外）：1982年と83年のデータによる。；一人当たりの廃棄物量：自治体の廃棄物サービスを受けられる人口に適切。

ポーランド) 1980年、1985年の収集廃棄物によるデータ：汚水槽、及び他の容器からの液体廃棄物を含む。

ポルトガル) アゾレス諸島、マデイラ諸島を含む。

スロバキア) 1985年と1990年：1987年と1992年のデータによる。2000年までの一般廃棄物は汚水槽の廃棄物（2000年：36万7200トン）を含む。2000年のあと中断。；2005年の家庭ごみ：欧州廃棄物リストのグループ20。；家庭ごみ：一般廃棄物と粗大ごみの混合。

スペイン) 2005年：2004年のデータ。バレアレス諸島とカナリー諸島を含む。；一般廃棄物：家庭ごみ及び小規模企業からの同様の廃棄物、粗大ごみ、及び自治体の収集サービスと分別収集による廃棄物を含む。少量の建設廃棄物を含む。；2004年に測定法を変更。

スイス) 一般廃棄物：リサイクルを目的に分別収集された廃棄物を含む（電池及び電気・電子機器類を除く）。

トルコ) 1990年のデータは1991年のデータによる。データには廃棄物サービスを受けない人口からの推計値が含まれる。2004年以降：測定法を変更。家庭ごみ：（2005年：事務局による推計値）：家庭からの有機廃棄物、医療廃棄物、及び道路清掃、ごみ箱のごみを含む。；1990年：主に家庭から収集された廃棄物と、屋外のアメニティ施設（"Civic Amenity Sites"）からの500万トンを含む廃棄物の推計量。；1985年までの数値はイングランドとウェールズのみによっており、1990年の推計値ほど信頼性がない。

合計) 推計値であり、各国より報告されているデータの合計とは異なる。チェコ及びスロバキア共和国、ハンガリー、ポーランド及び韓国は含まない。

出典：OECD Environmental Data Compendium 2006

2.38 各国の一般廃棄物構成割合

	紙及び板紙					有機物質					プラスチック					ガラス					金属					織物及びその他				
	85	90	95	00	05	85	90	95	00	05	85	90	95	00	05	85	90	95	00	05	85	90	95	00	05	85	90	95	00	05
カナダ	37	28	44	52	47	..	34	11	17	24	5	11	2	3	3	7	7	5	6	6	7	8	32	17	13	..	13	6	5	8
メキシコ	..	14	14	14	15	..	52	52	52	51	..	4	4	4	6	..	6	6	6	6	..	3	3	3	3	..	20	20	20	18
アメリカ合衆国	37	35	38	37	34	26	27	24	24	25	7	8	9	11	12	8	6	6	5	5	9	8	7	8	8	13	15	15	15	16
日本	33	38	..	33	..	34	32	..	34	..	12	11	..	13	..	8	7	..	5	..	6	6	..	3	..	7	7	..	12	..
韓国	9	14	23	26	24	23	31	36	25	28	8	8	5	7	8	3	3	5	4	5	4	5	8	9	7	53	39	23	29	28
オーストラリア	22	..	23	50	..	47	7	..	4	9	..	7	5	..	5	8	..	13
ニュージーランド	21	56	8	3	7	5
オーストリア	34	27	27	23	22	25	27	30	23	25	7	8	14	10	11	10	8	11	7	8	4	7	7	7	5	20	23	12	30	19
ベルギー	..	30	16	18	17	..	45	41	39	39	..	8	5	4	5	..	8	6	7	7	..	4	3	3	3	..	5	29	28	29
チェコ	10	..	8	18	6	..	4	8	..	4	6	..	2	63
デンマーク	22	..	23	21	27	55	..	26	33	29	4	..	0	0.5	0.8	2	..	6	5	5	3	..	2	2	6	14	..	42	38	32
フィンランド	..	26	33	40	32	33	33	3	10	6	2	5	3	5	5	5	..	35	23	7	..	
フランス	25	30	23	21	20	37	25	30	31	32	9	10	10	9	9	12	12	11	11	10	7	6	4	3	3	10	17	22	26	26
ドイツ	..	36	41	37	34	..	23	23	18	14	..	1	3.0	10	22	..	28	22	18	12	..	5	8	2	5	..	8	3	16	12
ギリシャ	19	..	20	20	..	58	..	49	47	..	7	..	9	9	..	3	..	5	5	..	4	..	5	5	..	9	..	14	16	..
ハンガリー	16	20	17	14	15	39	32	35	41	29	3	5	4	11	17	6	5	3	3	2	4	6	4	2	2	32	32	37	30	35
アイスランド	29	26	29	26	16	17	4	4	3	3	20	24	..
アイルランド	25	..	33	36	31	29	22	25	14	..	9	10	11	8	..	6	5	5	3	..	3	3	4	..	21	23	23	..
イタリア	22	..	23	28	28	43	..	15	28	29	7	..	3	4	5	6	..	22	16	13	3	..	0	5	2	19	..	37	19	22
ルクセンブルク	17	..	24	26	22	44	..	35	40	45	6	..	1	1	1	7	..	16	14	12	3	..	7	4	4	23	..	16	16	..
オランダ	23	25	34	32	26	54	52	38	32	35	7	8	11	12	19	7	5	4	5	4	3	3	4	4	4	6	7	9	15	12
ノルウェー	31	..	36	36	33	18	..	30	30	30	7	..	9	9	9	3	3	4	8	..	4	4	4	36	..	18	18	20
ポーランド	..	10	38	10	12	8	23
ポルトガル	19	25	23	24	21	35	36	34	3	9	12	11	11	3	3	5	6	7	4	3	3	2	4	23	21	23
スロバキア	14	..	15	13	13	16	..	28	38	38	7	..	8	7	7	9	..	6	8	8	7	..	9	3	3	48	..	35	31	31
スペイン	15	20	21	21	21	52	49	44	49	49	6	7	11	12	12	6	8	7	8	8	3	4	4	4	4	19	12	13	7	7
スウェーデン	..	44	..	74	68	..	30	7	..	2	2	..	8	..	13	11	..	2	..	1	2	..	9	..	10	17
スイス	..	29	29	..	20	..	22	38	..	29	..	15	15	..	15	..	3	3	..	4	..	3	3	..	3	..	28	12	..	29
トルコ	6	64	3	2	1	24
英国	..	37	32	18	19	21	40	10	11	8	9	9	7	7	8	8	18	19	19	..

注カナダ) 1990年、1995年、2005年のデータは1988年、1998年、2004年のデータによる。1998年から2004年：住居、工業、商業、および施設から発生し、オ2建設および解体現場からの廃棄物を除く。

メキシコ) 一般廃棄物の割合(%)；1990年：1991年のデータ；その他：微粉、ゴム、おしめ、他。最新：2006年のデータ。

アメリカ) 食品廃棄物；食品廃棄物及び庭剪定の枝；その他：ゴム、皮革、木及びさまざまな無機廃棄物。

日本) 1980年：4都市の平均；その他：ゴム、セラミックス；1985年、1990年：東京圏のみ；2000年：湿重量の割合(%)、環境省の調査による。

韓国) 1990年と1995年の間に時系列の分断がある。2005年：2004年のデータ。

オーストラリア) 1995年：州調査(南オーストラリア、ニューサウスウェールズ、タスマニア、オーストラリア州特別地域、ビクトリア、西オーストラリア、クィーンズランド)の合成結果；データは1990年初期の様々な年を参照している；その他：コンクリート(3%)および木材(1%)を含む。

ニュージーランド) 1995年：埋め立てされた家庭ごみのデータのみのみ。

オーストリア) 1995年、2000年、及び2005年；1993年、1999年、および2004年のデータ；家庭ごみのみ；食品廃棄物；有機的な廃棄物を全て含む。

ベルギー) 1999年及び2004年の織物及びその他の廃棄物；粗大ごみを含む。

1995年以降：NSIの推計；2005年のデータは2003年のデータによる；織物その他廃棄物；粗大ごみを含む；1980年と1990年のデータは家庭ごみのみ参照。

チェコ) 1985年と1995年；1987年と1996年のデータ。試験段階の不完全な推計を含む；その他：鉱物、粗大ゴミ、路上のくず。

デンマーク) 1980年(1979年のデータ)；1985年：家庭ごみのみ；1995年、2000年および2005年(2003年のデータ)：分別収集された廃棄物(2003年の一般廃棄物の52%)。

フィンランド) 1990年と1995年のデータは1992年と1994年のデータによる。

フランス) 家庭ごみは粗大ごみを除く；1995以降：一般廃棄物；1990年と2005年；1989年と2002年のデータ。

ドイツ) 分別収集されたもののみ；1995年；1993年のデータ；2000年と2005年(2002年のデータ)の間に分断がある。

ギリシャ) 2000年；1997年のデータ；その他：不活性(inert)廃棄物およびその他の廃棄物については言及がない。

ハンガリー) フタバの体積情報に基づくデータ；その他：無機廃棄物；2000以降：有害廃棄物も含む。

アイスランド) 家庭ごみ；2005年；2003年のデータ；その他：おむつ、電子・電機機器からの廃棄物、鉱物、ロウソクの蠟、など、および、その他は特定されていない廃棄物。

アイルランド) 1980年；1979年のデータ；1995年以降：埋め立てされた、あるいは収集された一般廃棄物の総量による；その他：木材、電子・電気機器からの廃棄物、路上清掃からの廃棄物。

イタリア) 1985年と1995年のデータは1986年と1996年による；1995年以降：分別収集と粗大ごみのみ。(2005年には一般廃棄物の26%)。

ルクセンブルグ) 1985年：家庭ごみのみ；その他：子どものおむつ、有害廃棄物などの混合物；1995年以降：分別収集された廃棄物のみ(2003年では一般廃棄物の42%)；2005年；2003年のデータ；プラスチックと金属；1997年以降は数値が不完全。

オランダ) 2005年；2004年のデータ。家庭ごみのみ；データはゴミ袋の中身に基づく(分別収集を除く)。

ノルウェー) 1985年の金属；ガラスを含む；1995年；1996年のデータ；2005年；2001年のデータ。家庭ごみのみ。

ポーランド) 1990年、1995年、および2005年のデータは1989年、1994年及び2001年による；2000年：従来の方法での収集のみ；その他：木材、微粉、その他廃棄物。

スロバキア) 1985年、2005年；1987年および2002年のデータによる；その他：灰及びその他の不活性(inert)物質。

スペイン) 家庭ごみ及び類似の廃棄物；2005年；2002年のデータ；その他：バッテリー、ゴム、及び木材。

スウェーデン) 1980年；1975~1980年の期間についての推計；紙：排出源で分別された端材を含む；プラスチックでラミネートされた紙を含む。；食品：腐敗廃棄物；繊維その他：皮革およびゴムを含む；2000年、2005年；分別収集(2005年一般廃棄物の34%)。有機廃棄物を除く。

スイス) 分別収集された廃棄物を除く；1995年、2005年；1994年、2002年のデータ；その他：混合した包装材及び品目、鉱物及び8mmより小さい破片を含む。

トルコ) 1995年；1993年のデータ。人口が2万人を超える58都市の一般廃棄物の家庭ごみ組成による；その他：灰、スラグ(鉱滓)等を含む。

英国) 1990年：家庭ごみのみ；限られたサンプルに基づいた構成；以前のデータとの互換性なし。その他：細粒及び混合物。1995年；1997年のデータ。

2000年：堆肥化できる台所有機廃棄物、庭園からの廃棄物および土壌。

出典：OECD Environmental Data Compendium 2006

2.39 各国の一般廃棄物処分状況

(単位：1000t)

	年	処分量合計 (a)	一般廃棄物処理 サービスの受け られる人口 (%)	リサイクル	堆肥化	焼 却		埋 立	処分量に占める 埋立量の割合 (%, 1995年)	その他
						うちエネルギー 回収を行うもの	合 計			
カナダ	2004	13,375	99.0	3,582	1,669
メキシコ	2006	36,088	90.0	1,175	-	-	-	34,913	98	..
アメリカ合衆国	2005	222,863	100.0	52,980	18,643	30,300	30,300	120,939	57	..
日本	2003	54,367	99.8	9,157	..	37,656	40,237	1,863	11	3,110
韓国	2004	18,252	99.3	8,975	-	2,113	2,637	6,641	72	..
オーストラリア	2003	8,903	..	2,701	6,202
ニュージーランド	1999	1,541	..	236	1,305	89	..
オーストリア	2004	4,588	100.0	1,218	2,052	969	969	310	36	41
ベルギー	2003	4,608	100.0	1,433	1,049	1,453	1,581	533	48	..
チェコ	2004	2,841	100.0	36	92	396	397	2,267
デンマーク	2003	3,618	100.0	925	553	1,955	1,955	184	17	..
フィンランド	2004	2,374	100.0	715	..	184	236	1,423	65	..
フランス	2005	33,963	100.0	5,380	4,870	10,805	11,475	12,238	45	-
ドイツ	2004	48,434	100.0	16,052	8,305	12	11,892	8,578	..	3,607
ギリシャ	2003	4,710	100.0	382	-	-	-	4,328	93	..
ハンガリー	2003	4,387	89.5	117	47	245	245	3,968	91	11
アイスランド	2004	147	100.0	23	13	13	13	106	75	-
アイルランド	2005	2,847	76.0	964	1,883	92	..
イタリア	2005	31,677	100.0	..	10,546	3,781	3,824	17,225	93	..
ルクセンブルク	2003	306	100.0	71.0	59	119	119	58	31	..
オランダ	2004	10,161	100.0	2,581	2,387	3,281	3,281	175	30	..
ノルウェー	2004	1,746	99.0	588	267	431	431	453	..	8
ポーランド	2005	9,354	..	368	318	-	44	8,623	98	..
ポルトガル	2005	5,009	100.0	430	314	1,057	1,057	3,210
スロバキア	2005	1,468	100.0	17	21	2	183	1,144	..	103
スペイン	2004	22,735	..	2,036	7,433	1,505	1,515	11,752	80	..
スウェーデン	2005	4,347	100.0	1,474	454	2,182	2,182	210	35	26
スイス	2005	4,855	99.0	1,645	770	2,416	2,416	24	13	..
トルコ	2004	24,237	72.8	-	349	-	-	23,714	96	174
英国	2005	35,077	100.0	6,100	3,262	2,933	2,939	22,559	83	217

注a) 処分量合計は、特に注釈が記された場合を除き、廃棄物発生量によるいくつかの処理（焼却、堆肥化）の残留物が埋め立てられるため、この数値は全ての処分の合計より小さい可能性がある。

カナダ) 処分量合計：家庭ごみのみ；処理サービスを受けられる人口割合：1996年のデータ；コンポスト：家庭及び家庭以外から発生したもの；2004年の家庭ごみのうち9,800トンが埋め立てまたは焼却されている。

メキシコ) 埋立：うち違法な解放式埋立：1,152万8千トン。

アメリカ) 焼却：回収後；埋立：回収・焼却後。

日本) 処分量合計：自治体により処理された廃棄物、および民間部門によるリサイクル目的での分別収集；リサイクル：直接リサイクルされた処理量（民間による回収量を含む）および中間処理からの回収量；エネルギー回収を伴う焼却処分量：推計値；埋立：直接処分量（他の処理方法からの残留物660万トンを除く）；その他：中間処理；中間処理による資源回収量はより少ない。

韓国) 処理サービスを受けられる人口割合及びエネルギー回収を伴う焼却処分量：2002年のデータ。

オーストラリア) データは2002～2003会計年度による。

ニュージーランド) リサイクル：包装廃棄物のみ；埋立：家庭ごみ。建設および解体廃棄物は除く。

オーストリア) コンポスト：物理・生物的処理施設 (mechanico-biological facilities) による処分量を含む；埋立：前処理なし直接搬送。

ベルギー) NSI推計値；リサイクル、埋立：焼却処分からの残滓を含む。

チェコ) 処分量合計：処理または廃棄処分前に行われる選別量を含む。

フィンランド) 処分量合計：管理されている量；リサイクル：堆肥化を含む。

ドイツ) エネルギー回収を伴う焼却処分：焼却炉自体のエネルギー消費量を含む；その他：その他の物質リサイクル及び廃棄の際の化学処理。

ギリシャ) 1995年埋立：1992年のデータによる。

ハンガリー) 処分量合計：収集量合計；埋立：他の処理方法からの残存物（2003年54,000トン）を除く。

アイルランド) 処分量合計：廃棄物埋立と回収（路上からの廃棄物を含む）；リサイクル：堆肥化を含む；処分を受けられる人口の割合：家庭ごみの割合。

イタリア) 堆肥化：物理・生物的処理を含む；焼却：廃棄物由来燃料を含む。

ルクセンブルグ) 処分量合計：国内で処分されたもの（輸出されたものは除外）。

オランダ) 処分量合計と収集量の差は、処理または廃棄処分の前に行われる選別量による。

ノルウェー) 家庭ごみのみ；リサイクル：分別収集廃棄物（堆肥化量に含まれる、食品、公園および庭からの廃棄物を除く）焼却：埋立られる残存物は除く。

ポルトガル) 埋立：管理されない投棄場所を含む。

スロバキア) 欧州廃棄物リストのグループ20。

スペイン) 家庭ごみおよび類似の廃棄物；リサイクル：分別収集。

スウェーデン) その他：有害廃棄物。

スイス) リサイクル：バッテリー（2,400トン）及び電子・電気機器（82,500トン）を除く。

トルコ) 処分量合計：収集量のみ。その他：湖、海、川への投棄及びオープンエリアでのごみ焼却。

英国) その他：一般廃棄物をRDFペレットに加工するプロセスを含む（後に発電所で燃料として使用されるもの）。

出典：OECD Environmental Data Compendium 2006

2.40 各国の廃棄物リサイクル率（紙及び板紙）（a）

リサイクル率（%）：消費（国内生産+輸入-輸出）に対する割合

	1980	1985	1989	1990	1991	1992	1993	1994	1995	1996	1997	1998	1999	2000	2001	2002	2003	2004	2005
カナダ *	20	23	..	28	32	35	38	39	41	44	45	44	42	42	40	42	43	45	46
メキシコ *	7	7	7	7	7	7	7	7	7	7	..	7	7	7
アメリカ合衆国 *	21	21	..	28	32	33	33	36	40	41	40	41	41	43	46	46	48	47	50
日本	48	50	49	50	51	51	51	52	51	52	54	56	56	59	63	65	66
韓国	42	44	43	44	46	51	53	55	57	58	59	60	62	64	66	69	..
オーストラリア *	40	42	44	49	48	51	44	49	50	48	53	53
ニュージーランド *	42	47	52	55	52	52	56	53	61	69	72	72
オーストリア	30	37	..	52	54	56	68	66	66	71	69	65	66	64	65	61	62	63	70
ベルギー	33	33	33	38	36	37	43	45	48	55	52	51	48	53	61	60
チェコ	38	33	38	39	42	43	45	44	43	47
デンマーク	26	31	30	35	35	36	46	43	44	52	51	52	52	48	45	56	53	57	60
フィンランド	35	39	40	43	46	48	49	43	56	62	61	63	65	67	74	72	73	71	70
フランス *	30	35	34	34	34	34	36	36	39	42	41	43	46	47	49	51	53	54	55
ドイツ *	34	43	44	44	47	50	55	59	67	70	71	71	73	72	75	72	72	73	..
ギリシャ	22	25	..	28	29	32	31	33	32	29	33	21	31	35	30	34	33	37	..
ハンガリー	44	36	24	36	43	45	40	43	42	42	45	45	56	50	50
アイスランド *	11	12	13	..
イタリア	12	12	13	11	11	22	21	18	19	27	34	38	77	78
イタリヤ	..	25	26	27	28	28	30	28	28	31	32	33	35	37	44	45	47	49	50
ルクセンブルク
オランダ	46	50	48	50	54	51	55	55	59	65	58	58	57	45	64	65	69	70	72
ノルウェー	29	32	38	38	41	46	49	53	54	65	57	66	68	68	72	71
ポーランド	34	34	33	46	48	42	14	13	28	32	34	32	32	32	32	32	35	34	34
ポルトガル	38	37	39	40	39	39	38	40	37	39	40	42	43	45	44	45	46	36	50
スロバキア	34	35	33	32	30	26	32	33	34	34	42	40	39	40	48	49	50
スペイン	39	44	39	39	38	37	37	36	41	41	42	43	46	48	55	52	51	55	59
スウェーデン	34	46	46	50	50	65	70	61	69	71	71	66	68	67	..	74	..
スイス	35	39	47	49	51	54	54	58	61	67	63	65	64	63	69	70	70	70	74
トルコ	26	29	29	30	36	34	33	36	36	35	40	44	41	42
英国	32	28	31	33	34	34	32	35	35	39	41	40	40	41	44	48	50	56	..
EU-15 *	40	42	44	46	48	49	49	51	51	55	56	58	61	64

注a) リサイクルは、工業プラント内でのリサイクル及びサーマルリサイクルを除き、廃棄物処理工程で発生し生産工程で物質を再使用することと定義される。

リサイクル率は、見かけの消費量(国内生産+輸入-輸出)に対するリサイクルするために収集された量の比率。CEPI回収率に相当。

カナダ) 再生紙/紙及び厚紙の消費量；パルプ・紙製品協議会データ

メキシコ) リサイクル率は一般廃棄物の発生量ベース

アメリカ) データは、一般廃棄物の処理工程から発生した物質のもの；リサイクル率は発生量ベース

オーストラリア) データは新聞用紙、ボール紙及び紙製包装材のもの；国内紙消費の用途のために回収された紙廃棄物の割合。

データはオーストラリアの6主要紙生産会社により供給された情報に基づく。

ニュージーランド) データは包装廃棄物のもの

フランス) 見かけの消費量に対する国内でリサイクルされた量の比率

ドイツ) 1980年～1989年：西ドイツのみ

アイスランド) データは包装廃棄物量に基づく。

EU) ルクセンブルグは除く。2005年：ギリシャを除く。

出典：OECD、CEP、FAO

2.41 各国の廃棄物リサイクル率（ガラス）（a）

リサイクル率(%)：消費（国内生産+輸入-輸出）に対する割合

	1980	1985	1989	1990	1991	1992	1993	1994	1995	1996	1997	1998	1999	2000	2001	2002	2003	2004	2005
カナダ	*	12	12	17
メキシコ	*	13	13	13	13	13	13	13	13	13	..	13	13	13
アメリカ合衆国	*	5	8	..	20	20	22	22	23	24	26	24	23	23	19	19	21	22	22
日本	*	35	47	48	48	52	56	56	56	61	65	67	74	79	78	82	83	90	..
韓国	49	46	45	43	44	46	57	60	68	66	66	67	69	74	70	72	..
オーストラリア	36	42	40	38	..
ニュージーランド	*	36	30	35	37	40	42	42	45	45	48	50	49
オーストリア	..	38	..	60	60	64	68	76	88	86	84	84	83	87	86	88	83
ベルギー	..	42	55	54	55	67	67	66	75	87	88	95	88	90	92
チェコ
デンマーク	..	19	35	48	64	67	63	66	70	63	63	65	65	76	71	75	70
フィンランド	10	21	..	36	31	44	46	50	50	63	62	69	78	89	91	92	73	72	72
フランス	*	..	26	..	41	44	46	48	50	50	52	55	55	55	55	55	58	58	62
ドイツ	*	23	43	53	54	61	60	65	75	75	79	79	81	81	83	87	90	88	91
ギリシャ	15	15	..	15	22	20	27	29	35	29	26	27	25	26	27	27	30	24	17
ハンガリー	14
アイスランド	80	80	85	85	85	..
アイルランド	8	7	..	23	23	27	29	31	39	46	38	37	35	35	40	49	67	69	81
イタリア	20	25	53	53	52	54	53	53	34	37	41	40	55	52	59	61	62
ルクセンブルク
オランダ	*	17	49	55	67	70	73	76	77	80	81	82	84	80	78	78	76	76	78
ノルウェー	*	22	44	67	72	75	75	76	81	83	85	88	88	86	90	90
ポーランド
ポルトガル	..	10	30	27	29	31	29	32	42	42	44	42	42	41	34	35	38	39	41
スロバキア	40
スペイン	..	26	24	27	27	27	29	31	32	35	37	41	40	31	33	36	38	41	45
スウェーデン	..	20	22	..	44	58	59	56	61	72	76	84	84	86	84	88	92	96	96
スイス	..	46	55	65	71	72	78	84	85	89	91	91	93	91	92	94	96	96	95
トルコ	..	33	33	31	28	40	29	26	24	25	32	31	32	31	33	36	32
英国	*	5	12	17	21	21	25	27	27	26	25	26	31	36	36	37	42	48	..
EU-15	*	49	51	52	52	53	54	58	59	60	63	65

注a) リサイクルは、工業プラント内でのリサイクル及びサーマルリサイクルを除き、廃棄物処理工程で発生し生産工程で物質を再使用することと定義される。
リサイクル率は、見かけの消費量（国内生産+輸入-輸出）に対するリサイクルするために収集された量の比率

- カナダ) 包装用ガラスのみ
- メキシコ) リサイクル率は一般廃棄物の発生量ベース
- アメリカ) データは、一般廃棄物の処理工程から発生した物質のもの；リサイクル率は発生量ベース
- 日本) リターナブルびんを除く；データは、ガラスびんの国内生産に対しカレットとしてガラスを再利用したものによる。
- ニュージーランド) 包装用ガラスのみ
- フランス) 見かけの消費量（FEVE）に対する収集量の割合
- ドイツ) 1980-1990：西ドイツのみ；1991年以降：ドイツ合計；リサイクル率は総売上高に基づく。
- オランダ) 国内市場の使い捨てガラスの製品売上量に対する集積所に集められたガラスの割合
- ノルウェー) 廃棄物処理工程に入る前に回収された相当量のガラスを除く（デポジット/再使用）。
- 英国) グレートブリテンのみ；びん集積所に集められたガラス及び工業起源からのガラス（瓶詰業者及び包装業者）及び板ガラス
- EU) ルクセンブルクを除く。

出典：OECD Environmental Data Compendium 2006

2章 地球環境

有害廃棄物の越境移動

2.42 各国の有害廃棄物の発生・移動状況 (a) (その1)

(単位: 1000t)

	年	(b)	発生 A	輸出入 (c)		管理 A+B-C	管理及び処分 (d)						
				B	C		回収	物理化学及 び生物処理	熱処理	埋立	水系への 放出	その他	
カナダ	1996	—	..	467	198
	2000	—	..	560	324
	2001	—	..	500	313
	2002	—	..	423	340
	2003	—	..	417	321
	2004	—	..	416	308
	2005	—	..	476	328
メキシコ	1999	N	3,183	265	33	3,415	1,583	1,583
	2000	N	3,706	277	97	3,886	86	86	135
	2001	254	1,876	..	132	132	20
	2002	326	864	..	311	811	7
	2003	295	63	..	1,013	1,013	36
	2004	303	309	..	416	416	13
	2005	510	150	..	408	408
アメリカ合衆国	1997	N	36,901	34,222	4,808	4,808	1,503	26,301	—
	1999	N	36,312	23,868	3,521	3,521	1,319	17,771	—
	2001	N	37,033	41,211	5,023	5,023	1,493	23,829	—	2,137	..
	2003	N	27,376	38,189	4,108	4,108	1,155	17,719	—	7,027	..
	2005	N	34,788	39,848	4,481	4,481	1,305	24,786	—	3,830	..
日本	1995	N	2,883	1	3	2,881
	1996	N	3,158	9	2	3,165
	1997	N	2,994	8	6	2,996
	1998	N	2,653	0.8	2	2,652
	1999	N	3,306	2	3	3,305
	2000	4	2
	2001	4	2
	2002	3	2
	2003	—	..	5	7
	2004	4	14
	2005	5	7
	2006	4	17
	2007	6	49
2008	4	54	
2009	4	85	
韓国	1995	N	1,622	2	..	1,624	781	..	252	80	181	509	..
	2000	N	2,779	17	..	2,796	1,400	..	603	336	..	269	..
	2001	N	2,858	14	..	2,872	1,471	..	648	332	92	329	..
	2002	N	2,915	15	—	2,930	1,702	..	488	506	—	219	..
	2003	N	2,913	44	—	2,957	1,695	..	501	519	—	198	..
オーストラリア	2000	—	..	—	25
	2001	—	649	2	17	634
	2002	—	642
ニュージーランド	2001	—	..	—	2
	2002	—	..	2	6
	2003	—	..	15	6
	2004	—	..	39	—
オーストリア	1996	N	608	20	40	588	106
	1997	N	629	27	56	600
	1998	N	979	15	68	926
	1999	N	1,021	16	109	928	110
	2000	N	1,035
	2001	N	1,026
	2002	N	920
	2004	N	1,014	59	236	837	443	190	186	—	—	18	..
ベルギー	1999	N	..	437	748	..	634	634	129	631	631
	2000	—	..	476	849
	2001	—	..	605	746
	2003	—	..	868	792
チェコ	2000	—	2,630	..	1	2,630	1,008	754	6	299	..	199	..
	2001	—	2,817	..	5	2,812	1,003	824	5	394	..	148	..
	2002	—	1,311	..	4	1,307	323	300	24	135	..	525	..
	2003	N	1,219	..	7	1,212	392	428	38	200	—	86	..
	2004	N	1,447	..	9	1,438	412	521	31	152	—	39	..
	2005	N	1,372	..	9	1,363	430	658	32	72	—	46	..

2.42 各国の有害廃棄物の発生・移動状況 (a) (その2)

(単位: 1000t)

	年	(b)	発生 A	輸入 (c) B	輸出 (c) C	管理 A+B-C	管理及び処分 (d)					
							回収	物理化学及 び生物処理	熱処理	埋立	水系への 放出	その他
デンマーク	1999	N	231	86	153	347	230	117
	2000	N	183	116	225	287	184	103
	2001	N	200	117	344	346	185	161
	2002	N	248	95	268	333	159	175
	2003	N	328	161	521	416	200	216
	2004	N	342	125	429	429	212	217
	2005	N	340	147	464	423	182	241
フィンランド	2001	N	827	827	189	..	75	563
	2002	N	1,188	18	60	1,188	200	..	77	911
	2004	N	2,349	32	81	2,300	169	..	242	1,818	..	71
フランス	1995	N	..	479	49	..	172	324	1,193	747	—	7
	1996	N	..	569	88	..	171	301	1,288	689	—	1
	1997	N	..	410	203	..	209	288	1,238	707	—	1
	1998	N	..	514	146	..	222	302	1,361	803	—	—
	1999	N	9,000	573	168	9,405	722
	2000	N	9,150	769	192	9,727	1,600	809
	2004	N	..	824	664
ドイツ	1995	N	..	241	740
	1996	N	12,128	254	822	11,559	3,511	1,823	1,351	4,198	..	1,255
	2000	N	14,937	665	278	15,324	2,991	2,500	1,582	4,686	..	3,178
	2001	N	15,830	799	270	16,051	3,536	2,474	1,510	4,678	..	3,632
	2002	—	19,636	1,089	224	20,501	5,056	2,865	1,875	5,545	..	4,295
	2003	N	19,515	1,244	186	20,572	5,373	2,797	2,117	5,035	..	4,192
	2004	N	18,401	1,635	195	19,841	8,954	3,678	1,075	3,515	..	1,178
ギリシャ	2002	N	353	53	242
	2003	N	354	60	235
ハンガリー	1997	—	601
	1998	—	908
	1999	—	914
	2000	—	951
	2001	—	893
	2002	—	543
アイスランド	1999	—	8	—	2	6	6	—	—	—	—	—
	2000	—	7	—	1	6	6	—	—	—	—	—
	2001	—	8	—	2	6	6	—	—	—	—	—
	2002	—	8	..	2	6	6
	2003	—	8	—	4	4	4	—	—	—	—	—
	2004	—	8	—	4	4	4	—	—	—	—	—
アイルランド	1996	N	328	—	52	276	139	7	46	33
	1998	N	370	—	100	271	153	13	66	41	—	—
	1999	—	145
	2000	2	137
	2001	..	492	—	275	216	317	22	64	35	—	3
	2004	..	674	..	470	204	208	292	102	23	—	1
イタリア	2000	N	3,911	4,954	1,815	1,415	475	601	..	649
	2001	N	4,279	5,949	1,853	1,886	456	803	..	952
	2002	N	5,025	6,706	1,756	3,141	493	626	..	689
	2003	N	5,440	7,006	2,126	3,029	424	756	..	671
	2004	N	5,365	6,396	1,659	2,977	500	875	..	385
ルクセンブルク	1998	N	201	23	184	40	34	6	—	—	—	—
	1999	N	201	37	152	85	76	9	—	—	—	—
	2000	N	197	31	145	83	72	11	—	—	—	—
	2001	N	202	34	153	83	73	10	—	—	—	—
	2002	N	228	32	181	78	70	8	—	—	—	—
オランダ	1996	..	1,016	259	202	..	153	234	162	117
	1997	..	1,277	243	298	..	138	355	149	146
	1998	..	1,600	246	267	..	278	601	246	372
	1999	..	1,500	200	314	..	283	532	290	353
	2000	..	1,785	144	478	..	339	627	389	390
	2001	237	435
	2002	..	2,160	557	78	215	593	739	..
ノルウェー	1999	N	594	62	56	600	110	293	..	110	..	61
	2000	N	673	56	26	62
	2001	N	655	204	38	51
	2003	N	825	..	77	..	125	546	..	77
	2004	N	940	..	81	..	76	672	..	80
	2005	N	939	..	66	..	64	722	..	87
ポーランド	1998	N	1,105	367	160
	2000	N	1,601	491	96
	2001	N	1,308	406	63
	2002	N	1,029	491	150
	2003	N	1,339	525	254
	2004	N	1,349	508	234
	2005	N	1,779	541	317
ポルトガル	2001	N	254	74	48.0	279
	2002	N	205	13	74	144
	2003	0.9	89
	2004	0.7	112
	2005	—	106
スロバキア	2000	N	1,627	—	—	1,627	239	985	89	195	—	119
	2001	N	1,663	0.6	—	1,663	283	842	94	179	—	235
	2002	N	1,441	1	0.8	1,441	230	918	61	135	—	34
	2003	N	1,258	4	2	1,259	354	468	40	208	—	21
	2004	N	1,021	0.6	3	1,019	288	471	49	118	—	10

2.42 各国の有害廃棄物の発生・移動状況 (a) (その3)

(単位: 1000t)

	年	(b)	発生 A	輸入 (c) B	輸出 (c) C	管理 A+B-C	管理及び処分 (d)					
							回収	物理化学及 び生物処理	熱処理	埋立	水系への 放出	その他
スペイン	2000	N	3,063	205	59	3,209	1,300	1,090	84	1,472
	2001	N	3,223	206	60	3,369
	2002	N	3,223	152	141	3,235
	2003	N	3,223	234	43	3,414
	2004	N	3,534	2,306	..	124	1,237
スウェーデン	2001	-	..	123	111
	2002	N	676
	2003	-	..	189	140
	2004	N	1,354
スイス	1996	N	874	14	124	764	47	246	298	173	-	-
	1997	N	948	21	122	847	46	246	334	221	-	-
	1998	N	1,044	20	123	940	74	277	371	219	-	-
	1999	N	999	18	113	903	70	234	366	234	-	-
	2000	N	1,115	..	136	989	63	228	417	282	-	-
	2001	N	1,134	..	131	1,013	78	267	425	243	-	-
	2002	N	1,112	14	122	1,004	78	245	415	266	-	-
	2003	15	138
	2004	29	154
英国	1995	N	2,160	55	7.0	2,208
	1996	N	2,677	111	12	2,776
	1997	N	5,101	137	18	5,220
	1998	N	5,069	91	14	5,146	558	1,585	98	2,324	..	345
	2000	N	5,419	1,026	1,556	100	2,041	..	473
	2001	N	5,526	1,045	1,576	102	2,054	..	436
	2002	N	5,370	1,163	1,330	95	1,986	..	485
	2003	N	4,991	1,041	1,335	89	1,801	..	506
	2004	N	5,285	985	1,410	98	2,294	..	499

- 注a) 有害廃棄物は、有害廃棄物国境を越える移動、及びその処分の規則に関するバーゼル条約による廃棄物の流れを参照（完全な定義及び管理、移動及び処分の方法については、バーゼル条約付属書IVを参照のこと）国家の定義は異なることがあるため、これらの数値を扱う際には注意が必要である。
- b) “-”はバーゼル条約の定義による。“N”は各国もしくは欧州廃棄物カタログを含むその他定義による。
- c) 輸入、輸出：実際の移動によるべきだが、届出量の合計の場合もある。
- d) 埋立は土地管理、高深度注入、表面処分及び特別管理埋立を含む。推計への放出は海底への注入に加え、内陸、海水域も含む。その他は、他の管理または永久保管のような処分方法を含む。

出典：OECD

- カナダ) 管理及び処分方法1991年：オンタリオのみ（発生合計の約32%）。水系への放出は適切な処理後のみ；その他：永久保管（280,800トン）を含む。110万トンの有害廃棄物が2000年に処理・廃棄処分された。
- メキシコ) 1990年、1992年、2000年の発生量：推計値；1996年、1999年、2000年のデータは1996年調査に基づく（1996年3,000社、1999年12,514社、2000年27,280社を調査）。生物感染性廃棄物を含む。データはCapacity Building Grantedによる；回収：リサイクルとリユース。
- アメリカ) 時系列が途切れている；1997年以降のデータは廃水を除く（1997年：4億765.3万トン）；2001年に時系列が途切れている：報告用件が変更されたため。廃水を含む；管理量：貯蔵のみにより管理されている量を除く。2-45
- 韓国) 1991年と1994年に時系列の途切れ；移動量：バーゼル条約の定義による。
- オーストラリア) 1992年：ビクトリア州のみ。
- ニュージーランド) 2004年に塩化アンモニウム銅160,000リットルがさらに輸入された。
- オーストリア) 発生量は初期段階の廃棄物量による。
- ベルギー) 管理及び処分：さまざまな行政資料を基に国が推計。全ての有害廃棄物を含む（地域による定義）。
- チェコ) 1998年及び2002年に新しい廃棄物法令により時系列が途切れている。1998年以降は生活系の有害廃棄物を含む。
- デンマーク) 有害廃棄物のデータは欧州廃棄物カタログによる；発生量：初期発生量；廃棄物の移動量：強制通告による；管理量：初期段階及び第二段階における廃棄物量；回収には、エネルギー回収を伴う焼却の前に行う物理化学処理を含む。
- フィンランド) 1997年と2000年以降の管理量：前処理を除く生成量と届出量（1997年：92,000トン、2000年124,000トン）；2000年、2002年：廃棄物量のうちそれぞれ60万トンと40万トンは、新たに有害廃棄物と分類されたもの；移動量：規制259/93/ECにより規制された廃棄物。
- フランス) 発生量：フランスの立法により特別産業廃棄物として定義された全推定量；処理量と廃棄量：民間企業による内部処理を除く。；1996年分類法変更のため、データは時系列が途切れている。
- ドイツ) 敷地害の管理からの有害廃棄物（2003年までは委任状を要した）；2004年：計測方法変更；その他：一時的保管；移動：1990年～1993年及び1994年1月～5月：最終処分された廃棄物のみ；データは国内法に基づく；1994年（7月～12月）及び1995年～2004年：データはバーゼル条約に基づく。
- ギリシャ) 1997年～2003年のPCB：廃棄物量は欧州廃棄物カタログによる；2000年の熱処理：医療廃棄物の燃焼を含む；1998年～2000年のその他：最終処分に先立つ一時保存
- ハンガリー) 発生：1995年及び1996年に時系列の途切れ；1990年：赤土を含む；1995年：赤土を除く。
- アイルランド) 発生量：表中には、報告されている廃棄物及び報告されていない廃棄物、汚染された土壌（2004年30万7千トン）、およびオンサイト処理が含まれる；処理：オンサイト処理、国外での処理（輸出廃棄物2004年470キロトン）及び汚染された土壌を含む報告されていない廃棄物は除外
- イタリア) 有害廃棄物の定義（国）は欧州廃棄物カタログによる；1997年以降：管理量は以前より貯蔵していた量を含むため、発生量より多い；埋立：永久貯蔵を含む；その他：前処理段階のもの
- オランダ) 1990年～2002年：オランダの法律により特別廃棄物として定義され、EU廃棄物リストに変換（2002年）された廃棄物すべて；1990年の発生：汚染土壌を含む；1992年～2002年：汚染土壌を除く；1999年までの輸入量は主に汚染土壌が占める；管理及び処分：海外で処理された量を含む；1997年以前：一時的な貯蔵量を除く
- ノルウェー) 1990年のデータは1998年に実施された統計に基づく推計値。オンサイト処理は含まない；移動量：アルミニウム塩のスラグを除く1996年の輸入量：大部分はデンマークより輸入された焼却灰；1998年～1999年：国内移動量と管理量の合計は一致しない。少量の廃油の焼却や焼却前に脂溶性の廃棄物より水を取り除く前処理を行ったことによる；物理化学処理：特に、無機有害廃棄物の特殊技術を活用した埋立；埋立：当該地上への処分；2003年：新しいタイプの廃棄物を有害廃棄物として国の法律で定義；その他：不明な処理；2005年：貯蔵量の変化を含むデータにはバーゼル条約に含まれていない特別廃棄物も含む；1998年以降：欧州廃棄物カタログに基づく新たな分類によるデータ1994生産量：推計値
- ポーランド) 発生量：データは欧州廃棄物カタログによる有害廃棄物を参照；2004年：暫定データ；埋立：永久保存を含む
- ポルトガル) 1998年の管理量：時系列が途切れている；データ：届出量による。
- スペイン) 発生量：全ての廃棄物はスイスの法律により特別廃棄物として定義されたもの。
- スウェーデン) 1997年より前の発生量：1980年の特別廃棄物法（Control Pollution）に定義されたもの；1997年以降：有害廃棄物リスト（1994年、EC、904）及び1996年に施行された特別廃棄物法により定義された特別廃棄物による；1996年：定義が当該年中に変更されており、データは新旧の規制によるもの；1995年より前の移動量：廃棄物の越境輸送規制（“Transfrontier Shipment of Waste Regulations” 1988年）に基づく；1995年以降：廃棄物の越境輸送規制（1994年）に基づく；1994年はイングランド及びウェールズの法的な届出量に基づく（2003年まで）；その他：短期間の保管及び長期保存。

出展：OECD

2章 地球環境

開発途上国の環境問題

2.43 環境分野のODA実績

援助形態別実績

(東欧および卒業国向け援助含む、約束額ベース、単位：百万ドル、%)

暦年	無償資金協力	政府貸付等	技術協力	合計
2006	19.59 (0.4)	2,283.75 (40.0)	99.13 (3.7)	2,402.46 [17.6]
2007	70.42 (2.0)	2,734.79 (40.2)	104.17 (3.9)	2,909.38 [22.4]
2008	182.47 (3.9)	3,396.49 (31.9)	146.58 (4.8)	3,725.54 [20.3]
2009	806.58 (27.8)	4,221.90 (48.0)	173.90 (5.4)	5,202.38 [34.9]
2010	989.07 (27.3)	7,395.19 (68.3)	210.96 (6.0)	8,595.21 [47.8]

*1 本データはDAC_CRS統計に基づく。

*2 各援助形態欄の()内は、援助形態別に集計したODA総合計に当該分野が占める割合(%)。

*3 合計欄の[]内は、ODA総合計に当該分野が占める割合(%)。

*4 政府貸付等は、供与額、債務免除、債務繰延を含む。

出典：外務省「2011年版政府開発援助(ODA)参考資料集」(ホームページ)

二国間政府開発援助の小分類

(東欧および卒業国向け援助含む、約束額ベース、単位：百万ドル、%)

暦年	一般環境保護	生物多様性	気候変動	砂漠化対処	合計
2006	100.25 (4.2)	1,177.30 (49.0)	1,407.23 (58.6)	316.92 (13.2)	2,402.46
2007	268.75 (9.2)	1,778.35 (61.1)	1,332.00 (45.8)	396.55 (13.6)	2,909.38
2008	91.22 (2.4)	877.95 (23.6)	3,084.94 (82.8)	393.29 (10.6)	3,725.54
2009	101.21 (1.9)	1,136.28 (21.8)	4,270.58 (82.1)	77.04 (1.5)	5,202.38

暦年	一般環境保護	生物多様性	気候変動		砂漠化対処	合計
			緩和	適応		
2010	29.76 (0.3)	1,082.74 (12.6)	6,609.80 (76.9)	2,257.15 (26.3)	273.85 (3.2)	8,595.21

*1 本データはDAC_CRS統計に基づく。

*2 割合は、各年の合計に対する割合(%)。

*3 生物多様性、気候変動および砂漠化対処の各実績には複数の条約に資するものが含まれるため、合計とは一致しない。

*4 気候変動の集計は、2009年まで緩和のみを対象としてきたが、2010年より「緩和」と「適応」に分類して集計している。

緩和：温暖化の原因となる温室効果ガスの排出を抑制すること。

適応：既に起こりつつある、あるいは起こり得る影響に対して、自然や人間社会のあり方を調整すること。

出典：外務省「2011年版政府開発援助(ODA)参考資料集」(ホームページ)

技術協力の内訳(人数実績)

暦年	研修員受入(人)	専門家派遣(人)	協力隊派遣(人)
2006	1,676	790	79
2007	1,997	1,052	104
2008	2,558	1,231	106
2009	2,440	1,333	143
2010	2,558	1,867	158

*1 本データはDAC_CRS統計に基づく(ただし、本実績には東欧および卒業国を含む)

*2 協力隊派遣には、その他ボランティア(シニア海外ボランティア等)は含まない。

出典：外務省「2011年版政府開発援助(ODA)参考資料集」(ホームページ)

3章 自然環境

3章 自然環境

土地利用

3.1 森林の転用用途別面積

(単位：10ha)

区分	計	工場・ 事業場用地	住宅用地 ・別荘地	ゴルフ場・ レジャー 施設等	農用地	公共用地	その他
昭和55年4月～ 平成2年3月	23,175	1,777	1,908	3,610	8,668	3,757	3,454
平成2年4月～ 12年3月	15,177	1,496	1,452	4,163	2,009	3,698	2,357
北海道	2,409	184	4	271	981	563	407
東北	2,064	171	227	494	255	710	208
北陸	826	74	40	303	22	239	147
関東・東山	3,289	300	382	1,315	216	484	592
東海	1,392	157	148	468	72	373	175
近畿	1,217	124	266	420	61	238	108
中国	1,553	259	182	296	100	533	184
四国	479	53	24	101	26	118	157
九州	1,538	164	169	481	146	398	181
沖縄	410	11	11	15	131	44	198

注) 農林水産省統計情報部「世界農林業センサス」の結果による。それぞれ10年間の計である。

出典：農林水産省統計部「ポケット農林水産統計 -平成23年版-2011年(平成24年3月)」

3. 2都道府県別土地利用基本計画における五地域区分の面積（平成24年3月31日現在）

（単位：ha、％）

	五地域												白地地域		合計		県土面積 または 国土面積
	都市地域		農業地域		森林地域		自然公園地域		自然保全地域		計						
00全国	10,220,295	27.4	17,241,805	46.2	25,403,883	68.1	5,453,700	14.6	105,258	0.3	58,424,942	156.7	253,384	0.7	58,678,326	157.3	37,291,911
01北海道	646,601	8.2	2,903,231	37.0	5,693,061	72.6	872,932	11.1	9,662	0.1	10,125,487	129.1	62,513	0.8	10,188,000	129.9	7,842,086
02青森	230,452	23.9	480,520	49.8	649,545	67.3	115,071	11.9	10,887	1.1	1,486,475	154.1	11,932	1.2	1,498,407	155.4	964,455
03岩手	235,549	15.4	746,813	48.9	1,175,064	76.9	72,011	4.7	4,956	0.3	2,234,393	146.2	8,475	0.6	2,242,868	146.8	1,527,889
04宮城	213,290	29.3	317,341	43.6	432,538	59.4	159,305	21.9	8,482	1.2	1,130,956	155.2	9,407	1.3	1,140,363	156.5	728,591
05秋田	193,675	16.6	380,796	32.7	839,928	72.2	123,777	10.6	5,155	0.4	1,543,331	132.6	12,511	1.1	1,555,842	133.7	1,163,628
06山形	117,402	12.6	337,417	36.2	669,404	71.8	153,600	16.5	4,892	0.5	1,282,715	137.6	5,969	0.6	1,288,684	138.2	932,346
07福島	340,611	24.7	771,126	55.9	991,802	72.0	182,033	13.2	4,892	0.4	2,290,464	166.2	3,998	0.3	2,294,462	166.5	1,378,276
08茨城	432,793	71.0	478,269	78.5	199,884	32.8	90,896	14.9	645	0.1	1,202,487	197.3	1,354	0.2	1,203,841	197.5	609,572
09栃木	413,349	64.5	286,610	44.7	348,947	54.5	133,444	20.8	5,217	0.8	1,187,567	185.3	2,683	0.4	1,190,250	185.7	640,828
10群馬	193,889	30.5	327,340	51.4	424,550	66.7	89,333	14.0	7,645	1.2	1,042,757	163.9	1,671	0.3	1,044,428	164.2	636,233
11埼玉	276,162	72.7	168,653	44.4	123,028	32.4	125,335	33.0	519	0.1	693,697	182.6	524	0.1	694,221	182.8	379,809
12千葉	357,350	69.3	399,099	77.4	161,541	31.3	28,553	5.5	1,774	0.3	948,317	183.9	1,166	0.2	949,483	184.1	515,661
13東京	174,391	79.7	15,297	7.0	80,505	36.8	79,545	36.4	759	0.3	350,497	160.2	2,236	1.0	352,733	161.2	218,765
14神奈川	199,753	82.7	50,941	21.1	90,946	37.6	55,293	22.9	11,235	4.7	408,168	169.0	412	0.2	408,580	169.1	241,586
15新潟	415,609	33.0	735,307	58.4	869,509	69.1	326,656	26.0	2,009	0.2	2,349,090	186.7	803	0.1	2,349,893	186.7	1,258,373
16富山	165,218	38.9	152,378	35.9	287,915	67.8	125,847	29.6	865	0.2	732,223	172.4	3,162	0.7	735,385	173.1	424,761
17石川	103,544	24.7	224,157	53.6	294,984	70.5	52,512	12.5	1,058	0.3	676,255	161.6	4,096	1.0	680,351	162.5	418,567
18福井	97,894	23.4	90,149	21.5	315,466	75.3	62,065	14.8	253	0.1	565,827	135.0	1,967	0.5	567,794	135.5	418,983
19山梨	86,383	19.3	294,522	66.0	347,611	77.8	121,153	27.1	2,144	0.5	851,813	190.8	1,882	0.4	853,695	191.2	446,537
20長野	351,307	25.9	463,493	34.2	1,059,291	78.1	278,833	20.6	790	0.1	2,153,714	158.8	12,135	0.9	2,165,849	159.7	1,356,223
21岐阜	241,619	22.7	159,887	15.1	861,462	81.1	195,092	18.4	2,957	0.3	1,461,017	137.6	7,354	0.7	1,468,371	138.2	1,062,117
22静岡	346,948	44.6	447,738	57.5	492,045	63.2	83,778	10.8	6,301	0.8	1,376,810	177.0	10,452	1.3	1,387,262	178.3	778,042
23愛知	355,016	68.8	176,881	34.3	222,713	43.1	88,959	17.2	294	0.1	843,863	163.4	2,494	0.5	846,357	163.9	516,324
24三重	203,024	35.1	200,758	34.7	370,820	64.2	202,250	35.0	459	0.1	977,311	169.2	4,392	0.8	981,703	169.9	577,727
25滋賀	193,352	48.1	108,569	27.0	197,700	49.2	149,371	37.2	0	0.0	648,992	161.5	4,272	1.1	653,264	162.6	401,736
26京都	190,309	41.3	141,915	30.8	326,037	70.7	25,804	5.6	221	0.0	684,286	148.3	5,032	1.1	689,318	149.4	461,321
27大阪	189,604	99.6	32,510	17.1	56,232	29.5	20,039	10.5	38	0.0	298,423	156.8	123	0.1	298,546	156.8	190,354
28兵庫	537,794	64.1	191,749	22.8	561,123	66.8	166,738	19.9	394	0.0	1,457,798	173.6	1,379	0.2	1,459,177	173.8	839,613
29奈良	115,859	31.4	72,055	19.5	283,535	76.8	63,328	17.2	92	0.0	534,869	144.9	7,309	2.0	542,178	146.9	369,109
30和歌山	92,882	19.7	173,670	36.7	361,409	76.5	50,309	10.6	329	0.1	678,599	143.6	4,027	0.9	682,626	144.4	472,629
31鳥取	71,413	20.4	171,162	48.8	250,580	71.4	49,485	14.1	203	0.1	542,843	154.8	545	0.2	543,388	154.9	350,710
32島根	130,317	19.4	496,164	74.0	520,747	77.6	39,624	5.9	179	0.0	1,187,032	177.0	770	0.1	1,187,802	177.1	670,796
33岡山	219,777	30.9	529,078	74.4	488,163	68.6	81,503	11.5	200	0.0	1,318,721	185.4	4,513	0.6	1,323,234	186.0	711,321
34広島	274,718	32.4	603,910	71.2	634,411	74.8	37,973	4.5	2,359	0.3	1,553,371	183.2	1,918	0.2	1,555,289	183.4	847,970
35山口	274,974	45.0	373,518	61.1	425,565	69.6	42,374	6.9	0	0.0	1,116,431	182.6	813	0.1	1,117,244	182.7	611,395
36徳島	62,303	15.0	246,772	59.5	312,925	75.5	38,001	9.2	59	0.0	660,060	159.2	513	0.1	660,573	159.3	414,674
37香川	76,475	40.8	143,715	76.6	96,595	51.5	20,527	10.9	93	0.0	337,405	179.8	557	0.3	337,962	180.1	187,653
38愛媛	163,213	28.7	348,513	61.4	404,935	71.3	39,891	7.0	1,947	0.3	958,499	168.8	2,751	0.5	961,250	169.3	567,833
39高知	90,859	12.8	444,620	62.6	602,451	84.8	49,800	7.0	708	0.1	1,188,438	167.3	2,591	0.4	1,191,029	167.6	710,516
40福岡	288,773	58.0	240,441	48.3	225,132	45.2	88,796	17.8	135	0.0	843,277	169.4	3,118	0.6	846,395	170.0	497,851
41佐賀	111,967	45.9	163,421	67.0	115,320	47.3	28,426	11.7	232	0.1	419,366	171.9	2,553	1.0	421,919	172.9	243,965
42長崎	109,243	26.6	246,202	60.0	260,379	63.4	75,456	18.4	768	0.2	692,048	168.6	6,519	1.6	698,567	170.2	410,547
43熊本	129,855	17.5	490,166	66.2	527,210	71.2	164,074	22.2	332	0.0	1,311,637	177.1	6,033	0.8	1,317,670	177.9	740,473
44大分	103,820	16.4	411,608	64.9	451,908	71.3	174,676	27.6	15	0.0	1,142,027	180.1	7,011	1.1	1,149,038	181.2	633,974
45宮崎	88,747	11.5	306,334	39.6	592,024	76.5	95,842	12.4	192	0.0	1,083,139	140.0	6,545	0.8	1,089,684	140.9	773,599
46鹿児島	201,573	21.9	563,712	61.3	593,289	64.6	86,402	9.4	1,874	0.2	1,446,850	157.5	9,028	1.0	1,455,878	158.4	918,878
47沖縄	110,639	48.6	133,278	58.6	113,654	49.9	46,988	20.6	1,038	0.5	405,597	178.2	1,876	0.8	407,473	179.0	227,615
三大都市圏	2,840,881	52.9	1,609,745	30.0	3,137,942	58.4	1,050,936	19.6	18,742	0.3	8,658,246	161.2	32,421	0.6	8,690,667	161.8	5,372,386
（旧三大都	2,483,403	63.0	1,377,803	35.0	1,992,945	50.6	792,516	20.1	15,693	0.4	6,662,360	169.0	17,758	0.5	6,680,118	169.5	3,941,160
地方圏	7,379,414	23.1	15,632,060	49.0	22,265,941	69.8	4,402,764	13.8	86,516	0.3	49,766,696	155.9	220,963	0.7	49,987,659	156.6	31,919,525
（旧地方圏	7,736,892	23.2	15,864,002	47.6	23,410,938	70.2	4,661,184	14.0	89,565	0.3	51,762,582	155.2	235,626	0.7	51,998,208	155.9	33,350,751

注1）各欄の右側の数値は県土面積又は国土面積に対する割合を示す。

2）県土面積は都道府県資料による。国土面積は県土面積の合計（国土面積及び北海道の面積には歯舞、色丹、国後、択捉の各島の面積を含んでいない。）。

3）三大都市圏は東京圏（埼玉、千葉、東京、神奈川）、名古屋圏（愛知、三重、岐阜）、大阪圏（京都、大阪、兵庫、奈良）の合計。

（旧）三大都市圏は三大都市圏から岐阜と奈良を除いたものである。

出典：国土交通省土地・水資源局土地利用調整課「都道府県別土地利用基本計画における五地域区分の面積（平成24年3月31日現在）」

3.3 地方別に見る植生区分の構成比

(平成11年3月現在) (%)

	北海道	東北	関東	中部	近畿	中国	四国	九州	沖縄	全国
寒帯・高山帯自然植生	0.8	0.1	0.1	0.5	0.0	0.0	0.0	0.0	0.0	0.3
亜寒帯・亜高山帯自然植生	13.7	1.2	2.1	4.5	0.0	0.0	0.0	0.0	0.0	4.3
ブナクラス域自然植生	33.0	12.3	3.3	9.4	1.2	0.6	1.5	1.1	0.0	12.0
ヤブツバキクラス域自然植生	0.0	0.9	0.5	0.3	1.7	0.8	2.1	7.4	42.3	1.6
河辺・湿原・塩沼地・砂丘植生 (各クラス共通)	1.1	0.6	0.9	0.3	0.5	0.2	0.3	0.6	5.6	0.7
亜寒帯・亜高山帯代償植生	1.0	0.1	0.1	0.5	0.0	0.0	0.1	0.0	0.0	0.3
ブナクラス域代償植生	9.0	21.6	6.7	21.5	4.0	5.9	1.7	1.2	0.0	11.4
ヤブツバキクラス域代償植生	0.0	10.3	12.3	11.4	31.2	50.9	30.4	20.1	8.5	15.5
植林地・耕作地植生 (各クラス共通)	37.7	47.9	55.1	42.8	48.6	35.4	59.0	61.5	34.0	46.2
その他	3.6	5.0	18.8	8.8	12.8	6.2	5.0	8.2	9.7	7.6

注) 「0.0%」は「0%」を表す。

出典：環境省自然環境局生物多様性センター『第5回自然環境保全基礎調査「植生調査」』

3.4 地方別に見る植生自然度の構成比

(平成11年3月現在) (%)

植生自然度	区分内容	北海道	東北	関東	中部	近畿	中国	四国	九州	沖縄	全国
10	自然草原	2.2	0.9	1.1	0.9	0.5	0.2	0.3	0.5	5.6	1.1
9	自然林	46.5	14.3	5.9	14.2	2.9	1.4	3.6	8.5	42.3	17.9
8	二次林(自然林に近いもの)	2.5	5.4	1.9	7.1	5.4	2.6	9.8	11.2	1.2	5.3
7	二次林	3.3	22.8	15.2	23.7	28.8	48.3	21.5	6.9	0.0	18.6
6	植林地	17.0	26.3	22.7	24.0	30.9	16.9	41.8	36.5	1.1	24.8
5	二次草原(背の高い草原)	2.7	1.0	0.9	1.3	0.4	0.7	0.5	2.5	7.2	1.5
4	二次草原(背の低い草原)	1.9	2.8	1.5	1.5	1.2	5.4	0.7	1.3	0.4	2.1
3	農耕地(樹園地)	0.3	1.7	2.8	1.9	2.1	1.3	4.0	3.8	2.0	1.8
2	農耕地(水田・畑)	20.9	20.7	33.8	18.6	16.5	19.2	14.2	23.4	30.8	21.1
1	市街地・造成地等	1.2	2.9	11.9	5.1	8.5	2.9	2.7	4.5	9.2	4.3
	自然裸地	0.3	0.1	0.7	0.7	0.3	0.2	0.4	0.4	0.1	0.4
	開放水域	1.1	1.0	1.6	1.0	2.7	1.0	0.7	0.4	0.1	1.1
	不明区分	0.0	0.0	0.0	0.0	0.0	0.0	0.0	0.1	0.0	0.0

注) 「0.0%」は「0%」を表す。

出典：環境省自然環境局生物多様性センター『第5回自然環境保全基礎調査「植生調査」』

3.5 植生自然度の変化状況

植生自然度	区分内容	昭和48年度 (第1回調査)		昭和63年度 (第3回調査)		平成5年度 (第4回調査)		平成10年度 (第5回調査)	
		メッシュ数	比率 (%)	メッシュ数	比率 (%)	メッシュ数	比率 (%)	メッシュ数	比率 (%)
10	自然草原	3,862	1.1	4,038	1.1	4,011	1.1	3,993	1.1
9	自然林	78,258	21.7	66,979	18.2	66,394	18.0	65,824	17.9
8	二次林 (自然林に近いもの)	16,075	4.5	20,046	5.4	19,733	5.4	19,598	5.3
7	二次林	75,521	21.0	70,710	19.2	69,256	18.8	68,540	18.6
6	植林地	75,140	20.9	90,803	24.6	91,846	24.9	91,414	24.8
5	二次草原 (背の高い草原)	7,019	1.9	5,737	1.6	5,626	1.5	5,568	1.5
4	二次草原 (背の低い草原)	5,857	1.6	5,939	1.6	6,498	1.8	7,591	2.1
3	農耕地 (樹園地)	5,509	1.5	6,798	1.8	6,817	1.8	6,788	1.8
2	農耕地 (水田・畑)	81,815	22.7	76,945	20.9	77,311	21.0	77,695	21.1
1	市街地・造成地等	11,303	3.1	14,841	4.0	15,420	4.2	15,999	4.3
自然裸地		-	-	1,392	0.4	1,416	0.4	1,420	0.4
開放水域		-	-	4,170	1.1	4,211	1.1	4,227	1.1
不明区分		-	-	72	0.0	71	0.0	70	0.0
合計		360,359	100.0	368,470	100.0	368,610	100.0	368,727	100.0

出典：環境省自然環境局生物多様性センター『第1回、第3回、第4回、第5回 自然環境保全基礎調査「植生調査」』

3.6 都道府県別経営形態別林野面積

(単位：ha)

都道府県	林野面積計	国 有			民 有							
		計	林野庁	林野庁以外の官庁	計	独立行政法人等	公 有					私 有
							小 計	都 道 府 県	森林整備法人	市 区 町 村	財産区	
全国	24,845,302	7,217,967	7,079,016	138,951	17,627,335	647,531	3,395,800	1,248,262	436,296	1,404,452	306,790	13,584,004
北海道	5,552,779	2,933,233	2,844,955	88,278	2,619,546	126,296	966,121	622,815	14	343,292	—	1,527,129
青森	627,658	380,845	377,848	2,997	246,813	11,714	43,328	5,042	10,502	14,439	13,345	191,771
岩手	1,158,497	368,654	366,277	2,377	789,843	22,482	159,047	90,279	—	58,445	10,323	608,314
宮城	412,348	123,770	119,037	4,733	288,578	13,176	59,847	14,250	10,012	34,916	669	215,555
秋田	836,327	374,002	373,804	198	462,325	13,969	108,143	13,013	27,660	50,810	16,660	340,213
山形	646,819	330,580	330,328	252	316,239	8,511	49,229	3,380	15,853	13,117	16,879	258,499
福島	942,516	373,634	371,412	2,222	568,882	13,367	94,404	11,059	16,428	42,694	24,223	461,111
茨城	189,261	44,181	44,076	105	145,080	629	4,846	1,689	241	2,372	544	139,605
栃木	341,500	118,983	118,806	177	222,517	5,661	22,945	11,429	1,948	4,228	5,340	193,911
群馬	405,899	178,012	177,090	922	227,887	11,667	25,996	6,633	5,171	13,966	226	190,224
埼玉	122,401	12,240	11,983	257	110,161	6,568	18,754	9,640	3,408	5,705	1	84,839
千葉	161,052	7,873	7,755	118	153,179	2,364	10,940	8,995	—	1,721	224	139,875
東京	79,653	8,077	7,705	372	71,576	159	21,481	11,473	666	7,676	1,666	49,936
神奈川	94,182	10,126	9,451	675	84,056	988	28,973	17,706	4,085	2,731	4,451	54,095
新潟	807,377	232,231	230,054	2,177	575,146	7,512	82,055	7,044	10,457	58,411	6,143	485,579
富山	239,505	61,078	60,038	1,040	178,427	13,388	38,934	14,056	9,380	11,291	4,207	126,105
石川	279,023	26,010	25,360	650	253,013	5,959	34,730	12,148	14,209	8,209	164	212,324
福井	310,456	36,957	36,484	473	273,499	14,107	38,914	3,741	22,780	11,431	962	220,478
山梨	349,372	6,459	4,443	2,016	342,913	10,387	198,729	167,644	8,175	11,759	11,151	133,797
長野	1,022,777	332,693	332,220	473	690,084	29,738	189,849	18,885	18,032	109,096	43,836	470,497
岐阜	842,091	157,482	157,335	147	684,609	31,670	107,499	15,454	26,031	50,392	15,622	545,440
静岡	495,556	86,307	83,130	3,177	409,249	8,685	48,112	7,624	—	24,237	16,251	352,452
愛知	218,975	11,237	10,747	490	207,738	2,206	23,973	7,865	4,386	6,462	5,260	181,559
三重	373,317	22,437	22,255	182	350,880	12,083	31,001	3,691	—	21,962	5,348	307,796
滋賀	204,658	19,272	17,048	2,224	185,386	1,265	41,402	6,067	25,674	2,892	6,769	142,719
京都	342,386	7,318	6,154	1,164	335,068	17,037	27,766	4,186	5,638	7,038	10,904	290,265
大阪	58,094	1,336	1,084	252	56,758	464	4,813	1,015	—	883	2,915	51,481
兵庫	562,100	30,002	28,603	1,399	532,098	25,826	73,086	8,154	25,053	30,156	9,723	433,186
奈良	283,966	12,760	11,623	1,137	271,206	14,273	22,284	6,645	1,944	10,771	2,924	234,649
和歌山	363,040	16,554	16,550	4	346,486	12,151	21,335	5,135	3,835	8,492	3,873	313,000
鳥取	257,806	30,542	30,223	319	227,264	13,902	46,673	6,332	15,231	8,946	16,164	166,689
島根	526,064	31,818	31,793	25	494,246	33,873	55,266	3,258	26,116	24,436	1,456	405,107
岡山	488,586	37,378	35,166	2,212	451,208	6,412	82,376	6,562	23,613	38,145	14,056	362,420
広島	618,912	47,745	46,380	1,365	571,167	16,199	67,956	8,779	17,274	33,618	8,285	487,012
山口	439,795	11,418	10,957	461	428,377	11,393	70,940	4,128	13,790	52,302	720	346,044
徳島	312,258	18,473	18,256	217	293,785	13,953	24,447	6,467	7,892	8,894	1,194	255,385
香川	87,363	8,028	7,542	486	79,335	381	12,572	3,517	1,170	5,280	2,605	66,382
愛媛	401,117	39,818	39,693	125	361,299	8,337	35,299	6,817	—	21,480	7,002	317,663
高知	594,463	123,998	123,431	567	470,465	15,819	46,942	10,165	15,475	20,872	430	407,704
福岡	220,354	25,527	24,091	1,436	194,827	3,635	24,659	8,289	—	12,617	3,753	166,533
佐賀	110,668	15,590	15,530	60	95,078	3,649	12,589	3,075	—	9,514	—	78,840
長崎	247,144	25,113	23,752	1,361	222,031	2,635	42,312	6,466	14,182	20,711	953	177,084
熊本	467,277	65,334	63,467	1,867	401,943	15,696	58,183	11,335	9,031	29,737	8,080	328,064
大分	459,392	53,462	47,745	5,717	405,930	15,811	38,193	16,851	—	19,933	1,409	351,926
宮崎	589,028	176,638	175,588	1,050	412,390	31,240	56,631	17,162	11,288	28,101	80	324,519
鹿児島	590,628	151,250	150,453	797	439,378	10,256	72,294	6,766	9,652	55,876	—	356,828
沖縄	110,862	31,492	31,294	198	79,370	38	49,932	5,536	—	44,396	—	29,400

出典：農林水産省大臣官房統計部「2010年世界農林業センサス結果の概要（確定値）」（平成22年2月1日現在）

3.7 都道府県別森林の公益的利用面積

(単位：千ha) (平成12年8月1日現在)

都道府県	保安林	水源かん養保安林	土砂流出防備保安林	保健保安林	風致保安林	砂防指定地	自然公園	鳥獣保護区	自然環境保全地域	レクリエーション森林
北 海 道	2,084.7	1,457.3	455.1	115.8	9.0	4.0	658.2	236.5	5.5	162.6
青 森	274.8	221.8	39.6	24.2	0.2	3.6	88.5	73.3	10.3	12.7
岩 手	376.6	321.4	42.1	12.5	0.3	3.6	51.3	82.9	3.7	16.8
宮 城	151.9	127.9	17.2	6.6	1.5	1.7	143.0	94.0	6.9	6.1
秋 田	225.5	176.4	42.5	21.2	0.6	5.2	107.4	81.6	4.8	18.5
山 形	210.0	138.6	81.4	14.6	1.4	5.2	129.6	100.7	4.5	16.8
福 島	273.5	192.0	75.2	11.4	0.3	15.2	105.0	63.2	1.9	13.1
茨 城	37.9	31.7	3.3	2.1	0.1	1.5	54.4	23.8	0.5	1.9
栃 木	163.0	125.5	36.4	13.9	0.1	2.7	112.6	62.7	4.8	11.6
群 馬	202.7	150.5	46.1	17.5	1.5	1.2	66.0	62.5	7.6	15.3
埼 玉	49.1	36.3	9.7	5.8	0.0	2.2	92.6	22.3	0.5	3.2
千 葉	18.2	14.9	0.9	3.8	0.0	1.5	7.4	26.5	0.3	2.8
東 京	18.0	11.6	2.4	3.5	0.2	2.9	36.4	27.8	0.6	1.2
神 奈 川	48.6	22.4	35.2	8.5	0.1	1.0	49.3	30.3	11.0	6.1
新 潟	315.5	227.0	85.6	12.8	0.3	6.6	228.7	99.2	1.6	13.3
富 山	150.1	69.1	82.0	8.7	0.0	28.4	70.4	57.2	0.6	6.3
石 川	69.4	56.2	7.3	17.3	0.1	7.5	27.2	11.8	0.8	3.2
福 井	135.6	121.9	7.1	2.6	0.0	14.0	46.7	3.5	0.3	2.7
山 梨	193.1	155.3	36.6	11.5	0.3	12.9	107.8	5.7	0.5	3.7
長 野	480.1	355.0	117.2	17.3	0.4	44.2	190.0	233.6	13.7	36.8
岐 阜	344.2	219.0	115.8	9.1	0.0	116.7	168.2	61.2	2.5	13.0
静 岡	158.8	123.6	33.6	11.1	0.1	43.1	66.0	115.4	6.2	8.2
愛 知	46.7	13.9	31.1	3.8	0.1	37.5	62.5	11.2	0.1	5.7
三 重	97.3	57.2	37.8	2.3	0.1	53.9	83.1	11.8	0.1	1.6
滋 賀	70.3	30.6	37.1	14.3	0.7	24.2	61.4	25.1	-	4.8
京 都	97.3	60.6	27.3	6.5	0.8	18.8	6.6	14.6	0.1	2.0
大 阪	16.1	9.0	6.4	5.1	0.1	23.2	16.5	7.3	0.1	2.2
兵 庫	177.8	137.2	31.0	10.4	0.2	26.3	133.5	41.9	0.4	7.2
奈 良	61.6	55.3	5.8	2.9	0.4	8.3	56.5	3.3	1.4	1.6
和 歌 山	106.8	79.7	24.1	3.7	0.2	2.9	34.0	15.3	0.3	2.0
鳥 取	131.5	117.9	9.4	6.2	0.3	0.8	38.3	19.4	0.1	2.8
島 根	174.2	162.7	7.2	7.3	0.4	3.7	29.8	22.1	0.1	4.1
岡 山	156.8	108.3	44.9	13.0	0.3	3.5	67.5	31.0	0.8	4.5
広 島	237.0	152.8	77.2	15.1	2.9	6.9	30.9	36.6	1.7	8.8
山 口	94.0	62.6	27.7	4.0	0.3	5.1	32.9	31.4	-	1.4
徳 島	94.4	76.5	14.6	5.5	0.3	7.0	35.5	5.8	0.0	4.9
香 川	23.2	11.5	9.6	1.5	0.8	2.6	8.5	4.9	0.1	1.8
愛 媛	124.6	76.9	43.8	7.8	0.0	4.9	30.9	22.9	2.1	5.5
高 知	141.3	100.5	37.1	8.7	0.2	12.8	40.9	18.5	0.3	9.6
福 岡	92.4	72.7	18.1	10.9	0.1	1.5	66.2	27.2	0.1	3.9
佐 賀	35.4	30.9	6.8	3.4	0.0	0.5	22.5	11.2	0.1	2.8
長 崎	47.4	26.1	14.6	6.3	0.0	0.7	57.6	25.0	0.5	5.7
熊 本	137.6	119.2	16.7	8.4	0.0	9.0	76.6	75.4	0.5	8.5
大 分	140.2	115.8	19.9	7.5	0.8	10.9	155.1	42.3	0.0	4.6
宮 崎	161.1	140.9	11.9	10.2	0.1	1.8	82.1	42.7	0.2	3.4
鹿 児 島	101.7	83.7	6.6	10.6	0.1	2.0	77.0	68.4	1.8	2.9
沖 縄	21.5	11.3	0.9	4.3	0.4	0.5	22.3	6.6	0.6	1.6

注) 森林の公益的利用の種類が重複している場合は、それぞれに面積を計上している。

出典：農林水産省大臣官房統計部「2000年 世界農林業センサス」

3章 自然環境

原生的な自然及びすぐれた自然の保全

3.8 自然公園数・年間利用者数の推移

(単位:千人)

年次	国立公園		国定公園		都道府県立自然公園		合計		公園合計
	公園数	年間利用者数	公園数	年間利用者数	公園数	年間利用者数	公園数	年間利用者数	対前年比
昭和25年		21,795						21,795	—
26		29,572						29,572	135.7
27		35,870						35,870	121.3
28		39,190						39,190	109.3
29		41,951						41,951	107.0
30		47,158						47,158	112.4
31		58,564						58,564	124.2
32		64,516		24,546				89,061	152.1
33		68,504		43,250				111,754	125.5
34		77,963		44,497				122,460	109.6
35	19	90,163	20	51,531	—		—	141,694	115.7
36	19	109,193	20	58,357	—		—	167,550	118.2
37	20	124,490	19	68,263	—		—	192,753	115.0
38	21	144,641	22	77,032	—		—	221,673	115.0
39	23	163,819	24	89,756	—		—	253,575	114.4
40	23	189,260	27	110,274	238	99,821	288	399,355	157.5
41	23	202,119	27	127,927	261	134,163	311	464,209	116.2
42	23	218,845	30	137,359	263	162,843	316	519,047	111.8
43	23	250,671	36	163,344	274	156,653	333	570,668	109.9
44	23	269,814	40	195,623	270	185,713	333	651,150	114.1
45	23	284,574	44	217,611	279	200,584	346	702,769	107.9
46	23	303,600	44	233,830	279	193,210	346	730,640	104.0
47	26	318,690	46	261,610	286	200,010	358	780,310	106.8
48	26	338,090	50	278,770	287	212,760	363	829,620	106.3
49	27	337,450	50	281,770	290	220,000	367	839,220	101.2
50	27	325,290	50	280,790	293	218,810	370	824,890	98.3
51	27	320,610	50	272,670	290	220,220	367	813,500	98.6
52	27	316,270	50	276,790	292	220,130	369	813,190	100.0
53	27	317,700	51	270,890	291	228,430	369	817,020	100.5
54	27	323,450	51	272,320	291	227,960	369	823,730	100.8
55	27	310,820	51	268,120	293	220,640	371	799,580	97.1
56	27	323,680	52	274,580	294	235,500	373	833,760	104.3
57	27	323,130	54	273,500	294	230,940	375	827,570	99.3
58	27	323,650	54	274,530	297	235,930	378	834,110	100.8
59	27	342,490	54	286,920	298	243,310	379	872,720	104.6
60	27	352,610	54	287,420	298	246,870	379	886,900	101.6
61	27	362,520	54	289,070	298	255,580	379	907,170	102.3
62	28	371,030	54	283,090	299	262,450	381	916,570	101.0
63	28	375,460	54	282,500	300	264,540	382	922,500	100.6
平成元	28	386,860	54	291,700	300	276,270	382	954,830	103.5
2	28	407,150	55	306,710	299	283,930	382	997,790	104.5
3	28	415,960	55	312,630	299	285,850	382	1,014,440	101.7
4	28	413,020	55	320,280	301	286,040	384	1,019,340	100.5
5	28	389,920	55	296,070	301	269,650	384	955,640	93.8
6	28	408,280	55	308,210	301	283,380	384	999,870	104.6
7	28	391,070	55	305,610	302	274,330	385	971,010	97.1
8	28	395,740	55	311,880	304	276,940	387	984,560	101.4
9	28	385,480	55	302,400	305	271,580	388	959,460	97.5
10	28	381,020	55	301,030	306	264,660	389	946,710	98.7
11	28	381,560	55	296,165	307	274,537	390	952,262	100.6
12	28	366,363	55	296,766	307	273,644	390	936,773	98.4
13	28	368,000	55	296,972	308	269,760	391	934,732	99.8
14	28	369,547	55	296,250	308	270,182	391	935,979	100.1
15	28	357,923	55	293,077	308	265,716	391	916,716	97.9
16	28	351,350	55	290,645	309	266,123	392	908,118	99.1
17	28	351,837	55	293,957	309	259,475	392	905,269	99.7
18	28	352,769	55	288,882	309	264,017	392	905,668	100.0
19	29	354,232	56	294,756	309	267,857	394	916,845	101.2
20	29	345,763	56	291,703	309	257,332	394	894,798	97.6
21	29	343,559	56	291,436	311	262,851	396	897,846	100.3
22	29	340,872	56	284,644	312	261,328	397	886,844	98.8

出典：環境省自然環境局総務課自然ふれあい推進室「2010年（平成22年）自然公園等利用者数調」

3.9 国立公園利用者数(公園、年次別)(その1)

(単位:万人)

公園名	年次											
	昭和46年	47	48	49	50	51	52	53	54	55	56	
1 利尻礼文				114	(102)	(102)	(82)	(101)	(93)	(122)	(94)	
2 知床	(210)	(85)	(126)	(101)	(87)	(107)	(99)	(101)	(102)	(124)	(156)	
3 阿寒	(134)	(125)	(112)	(95)	(99)	(103)	(96)	(103)	(106)	(98)	(95)	
4 釧路湿原												
5 大雪山	(140)	(92)	(116)	(106)	(96)	(107)	(95)	(98)	(103)	(98)	(95)	
6 支笏洞爺	(111)	(91)	(98)	(124)	(86)	(105)	(77)	(104)	(106)	(101)	(98)	
7 十和田八幡平	(112)	(109)	(115)	(85)	(91)	(95)	(106)	(105)	(102)	(120)	(98)	
8 陸中海岸	(115)	(92)	(165)	(107)	(108)	(93)	(111)	(103)	(123)	(82)	(114)	
9 磐梯朝日	(98)	(106)	(115)	(109)	(88)	(99)	(88)	(102)	(101)	(91)	(109)	
10 日光	(102)	(108)	(102)	(93)	(93)	(90)	(104)	(105)	(101)	(97)	(99)	
11 尾瀬												
12 上信越高原	(118)	(108)	(114)	(95)	(101)	(96)	(103)	(100)	(102)	(102)	(107)	
13 秩父多摩甲斐	(115)	(111)	(105)	(105)	(103)	(100)	(103)	(103)	(97)	(100)	(100)	
14 小笠原		0	1	1	(77)	(80)	(125)	(120)	(125)	(107)	(68)	
15 富士箱根伊豆	(105)	(104)	(103)	(95)	(98)	(99)	(101)	(102)	(101)	(100)	(103)	
16 中部山岳	(117)	(107)	(105)	(88)	(98)	(98)	(114)	(104)	(95)	(102)	(101)	
17 白山	(141)	(148)	(117)	(137)	(101)	(93)	(176)	(100)	(84)	(87)	(98)	
18 南アルプス	(176)	(112)	(68)	(96)	(100)	(95)	(87)	(105)	(100)	(97)	(101)	
19 伊勢志摩	(103)	(107)	(108)	(113)	(89)	(105)	(101)	(105)	(101)	(96)	(100)	
20 吉野熊野	(111)	(97)	(104)	(107)	(91)	(100)	(92)	(80)	(98)	(96)	(104)	
21 山陰海岸	(109)	(116)	(107)	(109)	(96)	(99)	(102)	(107)	(90)	(89)	(111)	
22 瀬戸内海	(98)	(106)	(103)	(102)	(96)	(97)	(97)	(94)	(104)	(84)	(112)	
23 大山隠岐	(114)	(118)	(106)	(92)	(94)	(103)	(102)	(109)	(117)	(90)	(98)	
24 足摺宇和海			(136)	(102)	(102)	(102)	(90)	(94)	(96)	(96)	(105)	
25 西海	(116)	(110)	(66)	(92)	(128)	(87)	(112)	(104)	(82)	(101)	(109)	
26 雲仙天草	(111)	(110)	(89)	(97)	(108)	(101)	(99)	(100)	(103)	(94)	(107)	
27 阿蘇くじゅう	(98)	(86)	(101)	(97)	(98)	(98)	(88)	(100)	(99)	(92)	(106)	
28 霧島屋久	(107)	(105)	(113)	(99)	(92)	(91)	(95)	(100)	(102)	(95)	(97)	
29 西表			(188)	(132)	(120)	(168)	(84)	(128)	(105)	(106)	(96)	
(対前年比%)	(107)	(105)	(106)	(100)	(96)	(99)	(99)	(100)	(102)	(96)	(104)	
合計	30,360	31,869	33,809	33,765	32,529	32,061	31,627	31,770	32,345	31,082	32,368	

(注)上記の数値は、千人単位を四捨五入して算出したものであるため、合計は必ずしも一致しない。
 出典:環境省自然環境局総務課自然ふれあい推進室「2010年(平成22年)自然公園等利用者数調」

3.9 国立公園利用者数(公園、年次別) (その2)

(単位:万人)

公園名	年次											
	57	58	59	60	61	62	63	平成元	2	3	4	
1 利尻礼文 サロベツ	(119) 124	(111) 137	(102) 140	(102) 143	(102) 146	(110) 160	(126) 201	(111) 223	(107) 238	(100) 238	(101) 240	
2 知床	(112) 276	(61) 168	(103) 174	(104) 180	(108) 195	(107) 209	(95) 198	(106) 209	(107) 223	(106) 237	(100) 237	
3 阿寒	(100) 519	(101) 526	(102) 538	(102) 549	(101) 554	(105) 581	(100) 582	(107) 621	(106) 660	(106) 697	(100) 699	
4 釧路湿原						16	(236) 38	(133) 51	(102) 52	(115) 60	(105) 63	
5 大雪山	(105) 490	(98) 481	(101) 488	(98) 476	(104) 497	(105) 524	(101) 527	(108) 568	(114) 649	(106) 685	(102) 700	
6 支笏洞爺	(103) 1,165	(102) 1,188	(109) 1,299	(107) 1,392	(105) 1,463	(105) 1,539	(107) 1,647	(106) 1,740	(102) 1,766	(101) 1,784	(98) 1,743	
7 十和田八幡平	(113) 886	(97) 855	(106) 909	(103) 938	(107) 1,003	(99) 997	(92) 917	(112) 1,023	(98) 1,006	(106) 1,067	(105) 1,118	
8 陸中海岸	(104) 811	(98) 794	(128) 1,012	(102) 1,031	(96) 989	(93) 916	(96) 882	(115) 1,011	(106) 1,070	(99) 1,054	(100) 1,054	
9 磐梯朝日	(102) 1,160	(95) 1,100	(103) 1,133	(100) 1,137	(100) 1,132	(101) 1,146	(101) 1,154	(111) 1,275	(101) 1,291	(98) 1,262	(98) 1,237	
10 日光	(101) 1,686	(99) 1,666	(105) 1,744	(106) 1,849	(106) 1,967	(106) 2,091	(98) 2,045	(113) 2,301	(110) 2,525	(103) 2,601	(101) 2,640	
11 尾瀬												
12 上信越高原	(101) 3,255	(101) 3,289	(103) 3,391	(100) 3,395	(102) 3,448	(103) 3,563	(102) 3,620	(105) 3,788	(105) 3,979	(103) 4,099	(97) 3,974	
13 秩父多摩甲斐	(91) 904	(101) 914	(110) 1,001	(99) 993	(101) 999	(103) 1,025	(110) 1,131	(100) 1,128	(105) 1,190	(107) 1,276	(101) 1,290	
14 小笠原	(200) 2	(105) 2	(96) 2	(95) 2	(96) 2	(90) 2	(139) 3	(92) 2	(113) 3	(100) 3	(100) 3	
15 富士箱根伊豆	(99) 8,474	(101) 8,562	(108) 9,242	(102) 9,471	(107) 10,153	(104) 10,553	(100) 10,567	(96) 10,132	(108) 10,917	(105) 11,434	(97) 11,119	
16 中部山岳	(101) 808	(103) 831	(100) 827	(109) 897	(109) 975	(103) 1,003	(104) 1,039	(110) 1,147	(108) 1,236	(103) 1,269	(99) 1,259	
17 白山	(114) 99	(101) 100	(116) 117	(98) 115	(105) 121	(102) 123	(109) 134	(106) 142	(106) 150	(89) 133	(144) 192	
18 南アルプス	(55) 23	(101) 24	(149) 35	(100) 35	(104) 36	(103) 38	(93) 35	(100) 35	(97) 34	(103) 35	(109) 38	
19 伊勢志摩	(96) 1,314	(100) 1,313	(107) 1,399	(99) 1,389	(99) 1,374	(97) 1,335	(93) 1,248	(106) 1,322	(109) 1,444	(97) 1,398	(97) 1,361	
20 吉野熊野	(97) 772	(97) 745	(103) 764	(100) 763	(105) 798	(101) 802	(92) 735	(104) 761	(105) 798	(105) 835	(105) 876	
21 山陰海岸	(98) 676	(96) 652	(102) 666	(104) 692	(102) 704	(100) 705	(98) 689	(104) 718	(97) 700	(102) 713	(101) 720	
22 瀬戸内海	(98) 4,191	(103) 4,306	(106) 4,543	(106) 4,821	(95) 4,592	(99) 4,556	(108) 4,912	(103) 5,083	(100) 5,087	(97) 4,926	(97) 4,774	
23 大山隠岐	(104) 952	(89) 850	(105) 893	(98) 876	(101) 885	(100) 889	(96) 851	(105) 893	(104) 931	(103) 963	(100) 959	
24 足摺宇和海	(100) 179	(99) 177	(111) 197	(124) 244	(100) 244	(101) 248	(98) 242	(95) 231	(96) 221	(120) 266	(102) 272	
25 西海	(97) 320	(105) 336	(102) 341	(99) 337	(100) 337	(97) 326	(103) 334	(104) 348	(105) 365	(119) 433	(104) 449	
26 雲仙天草	(96) 970	(102) 990	(99) 975	(94) 919	(99) 907	(100) 904	(102) 922	(101) 933	(100) 934	(81) 758	(116) 876	
27 阿蘇くじゅう	(99) 1,123	(109) 1,220	(103) 1,257	(108) 1,359	(111) 1,504	(107) 1,616	(104) 1,678	(98) 1,651	(103) 1,693	(106) 1,798	(99) 1,780	
28 霧島屋久	(97) 1,117	(100) 1,121	(102) 1,146	(108) 1,238	(97) 1,204	(101) 1,216	(98) 1,194	(111) 1,323	(115) 1,523	(101) 1,536	(104) 1,594	
29 西表	(89) 17	(105) 18	(102) 18	(111) 20	(113) 23	(89) 20	(110) 22	(120) 27	(107) 29	(124) 36	(106) 38	
(対前年比%) 合計	(100)	(100)	(106)	(103)	(103)	(102)	(101)	(103)	(105)	(102)	(99)	
	32,313	32,365	34,249	35,261	36,252	37,103	37,546	38,686	40,715	41,596	41,302	

3.9 国立公園利用者数(公園、年次別) (その3)

(単位:万人)

公園名	年次											
	5	6	7	8	9	10	11	12	13	14	15	
1 利尻礼文 サロベツ	(94) 225	(92) 208	(111) 231	(106) 245	(56) 139	(98) 136	(104) 142	(99) 141	(107) 151	(101) 152	(99) 151	
2 知床	(98) 233	(107) 249	(90) 224	(100) 225	(105) 235	(103) 242	(100) 242	(93) 226	(103) 234	(98) 229	(98) 225	
3 阿寒	(93) 651	(102) 662	(100) 659	(98) 646	(104) 672	(110) 741	(106) 786	(88) 693	(105) 725	(95) 691	(94) 652	
4 釧路湿原	(121) 76	(116) 87	(90) 79	(98) 77	(79) 61	(121) 74	(86) 64	(88) 56	(94) 53	(89) 47	(100) 47	
5 大雪山	(89) 622	(109) 677	(88) 595	(103) 614	(103) 633	(105) 665	(95) 630	(99) 624	(99) 620	(101) 627	(101) 636	
6 支笏洞爺	(97) 1,691	(99) 1,672	(98) 1,638	(99) 1,616	(93) 1,507	(100) 1,514	(100) 1,507	(70) 1,055	(120) 1,271	(106) 1,343	(99) 1,333	
7 十和田八幡平	(94) 1,049	(109) 1,147	(91) 1,041	(100) 1,040	(89) 922	(96) 885	(99) 874	(98) 860	(99) 851	(103) 876	(109) 957	
8 陸中海岸	(80) 846	(123) 1,042	(87) 911	(98) 892	(98) 876	(91) 796	(105) 836	(101) 847	(92) 780	(99) 774	(90) 697	
9 磐梯朝日	(94) 1,157	(130) 1,501	(96) 1,445	(98) 1,419	(96) 1,359	(90) 1,229	(94) 1,160	(88) 1,016	(98) 996	(102) 1,011	(90) 911	
10 日光	(99) 2,606	(99) 2,592	(99) 2,575	(99) 2,559	(93) 2,385	(93) 2,227	(100) 2,220	(98) 2,173	(93) 2,029	(99) 2,006	(100) 2,001	
11 尾瀬												
12 上信越高原	(96) 3,813	(98) 3,720	(93) 3,446	(101) 3,494	(99) 3,468	(92) 3,178	(102) 3,229	(100) 3,223	(99) 3,187	(100) 3,183	(90) 2,878	
13 秩父多摩甲斐	(102) 1,314	(100) 1,308	(115) 1,506	(93) 1,405	(98) 1,380	(104) 1,439	(109) 1,571	(100) 1,567	(100) 1,569	(101) 1,589	(93) 1,470	
14 小笠原	(100) 3	(83) 2	(79) 2	(100) 2	(80) 2	(131) 2	(143) 3	(90) 3	(111) 3	(67) 2	(100) 2	
15 富士箱根伊豆	(92) 10,236	(103) 10,553	(98) 10,308	(102) 10,525	(97) 10,206	(97) 9,899	(105) 10,408	(95) 9,855	(104) 10,211	(101) 10,301	(99) 10,178	
16 中部山岳	(95) 1,202	(93) 1,122	(117) 1,309	(104) 1,362	(96) 1,313	(98) 1,293	(97) 1,252	(101) 1,263	(93) 1,177	(101) 1,187	(94) 1,110	
17 白山	(78) 149	(106) 157	(107) 168	(93) 156	(100) 155	(98) 152	(99) 150	(111) 167	(96) 160	(91) 145	(101) 147	
18 南アルプス	(116) 44	(108) 47	(99) 47	(97) 45	(103) 47	(104) 48	(163) 79	(103) 81	(76) 62	(100) 62	(66) 41	
19 伊勢志摩	(111) 1,508	(130) 1,954	(73) 1,417	(97) 1,378	(94) 1,295	(90) 1,166	(93) 1,081	(100) 1,076	(99) 1,067	(95) 1,018	(101) 1,024	
20 吉野熊野	(95) 830	(101) 836	(104) 873	(103) 896	(101) 903	(92) 835	(113) 945	(91) 863	(97) 838	(100) 835	(96) 798	
21 山陰海岸	(97) 697	(121) 841	(90) 754	(104) 784	(93) 727	(93) 677	(95) 642	(108) 691	(99) 684	(99) 678	(90) 608	
22 瀬戸内海	(94) 4,508	(100) 4,491	(86) 3,869	(108) 4,196	(98) 4,104	(116) 4,763	(91) 4,340	(96) 4,156	(99) 4,105	(96) 3,961	(98) 3,877	
23 大山隠岐	(99) 945	(102) 967	(98) 952	(101) 965	(100) 966	(95) 923	(96) 884	(97) 854	(104) 885	(106) 935	(100) 932	
24 足摺宇和海	(94) 257	(94) 242	(101) 246	(98) 241	(99) 239	(90) 215	(91) 195	(102) 198	(99) 196	(98) 193	(101) 194	
25 西海	(88) 393	(104) 409	(105) 429	(101) 435	(102) 442	(100) 441	(98) 431	(101) 435	(82) 355	(130) 460	(101) 465	
26 雲仙天草	(95) 832	(108) 900	(99) 890	(97) 868	(100) 869	(101) 881	(100) 881	(100) 883	(99) 875	(97) 847	(87) 738	
27 阿蘇くじゅう	(96) 1,714	(117) 2,009	(100) 2,017	(106) 2,137	(108) 2,299	(100) 2,309	(98) 2,254	(102) 2,297	(104) 2,381	(104) 2,468	(99) 2,438	
28 霧島屋久	(85) 1,353	(103) 1,398	(103) 1,441	(91) 1,314	(99) 1,299	(102) 1,323	(98) 1,295	(98) 1,272	(100) 1,274	(99) 1,263	(94) 1,193	
29 西表	(100) 38	(91) 34	(109) 37	(99) 37	(126) 47	(107) 50	(110) 55	(118) 65	(94) 61	(120) 73	(125) 91	
(対前年比%) 合計	(94) 38,992	(105) 40,828	(96) 39,107	(101) 39,574	(97) 38,548	(99) 38,102	(100) 38,156	(96) 36,636	(100) 36,800	(100) 36,955	(97) 35,792	

3.9 国立公園利用者数(公園、年次別) (その4)

(単位:万人)

	公園名	年次							
		16	17	18	19	20	21	22	
1	利尻礼文 サロベツ	(90) 136	(92) 125	(94) 117	(93) 109	(92) 100	(91) 91	(97) 88	
2	知床	(101) 228	(102) 232	(104) 242	(88) 212	(92) 195	(93) 181	(101) 182	
3	阿寒	(94) 614	(99) 606	(78) 471	(89) 420	(95) 400	(93) 373	(99) 369	
4	釧路湿原	(96) 45	(107) 48	(81) 39	(97) 38	(92) 35	(91) 32	(106) 34	
5	大雪山	(96) 610	(101) 619	(99) 610	(90) 549	(91) 501	(95) 478	(97) 466	
6	支笏洞爺	(87) 1,155	(127) 1,462	(98) 1,439	(98) 1,414	(77) 1,084	(93) 1,003	(97) 969	
7	十和田八幡平	(97) 927	(96) 886	(96) 851	(102) 866	(88) 763	(105) 803	(73) 589	
8	陸中海岸	(109) 762	(93) 705	(97) 682	(102) 699	(94) 659	(106) 699	(58) 407	
9	磐梯朝日	(95) 865	(103) 891	(94) 836	(98) 822	(98) 807	(103) 833	(91) 758	
10	日光	(97) 1,944	(96) 1,861	(100) 1,863	(100) 1,855	(97) 1,791	(100) 1,789	(99) 1,770	
11	尾瀬				※ 29	(172) 50	(152) 44	(172) 50	
12	上信越高原	(101) 2,899	(98) 2,844	(96) 2,740	(99) 2,709	(98) 2,657	(98) 2,614	(99) 2,588	
13	秩父多摩甲斐	(101) 1,482	(113) 1,682	(101) 1,700	(91) 1,553	(106) 1,639	(93) 1,519	(94) 1,430	
14	小笠原	(100) 2	(100) 2	(100) 2	(150) 3	(67) 2	(100) 2	(100) 2	
15	富士箱根伊豆	(100) 10,204	(100) 10,196	(103) 10,480	(101) 10,587	(101) 10,743	(102) 10,920	(103) 11,250	
16	中部山岳	(91) 1,012	(97) 980	(103) 1,006	(99) 1,000	(98) 977	(95) 929	(99) 917	
17	白山	(79) 116	(100) 116	(100) 116	(94) 109	(108) 118	(97) 115	(92) 106	
18	南アルプス	(151) 62	(105) 65	(91) 59	(95) 56	(102) 57	(105) 60	(133) 80	
19	伊勢志摩	(99) 1,017	(103) 1,046	(110) 1,150	(90) 1,032	(78) 803	(99) 793	(103) 820	
20	吉野熊野	(107) 854	(104) 892	(97) 861	(100) 865	(94) 814	(95) 773	(105) 812	
21	山陰海岸	(101) 612	(92) 566	(103) 584	(99) 579	(103) 599	(98) 590	(106) 626	
22	瀬戸内海	(99) 3,819	(100) 3,805	(99) 3,772	(105) 3,973	(100) 3,964	(99) 3,944	(103) 4,061	
23	大山隠岐	(93) 870	(103) 893	(98) 876	(101) 888	(103) 918	(97) 888	(104) 926	
24	足摺宇和海	(98) 190	(101) 192	(98) 189	(101) 191	(96) 184	(99) 182	(108) 196	
25	西海	(95) 440	(105) 460	(100) 459	(101) 462	(97) 450	(99) 445	(102) 456	
26	雲仙天草	(92) 680	(99) 671	(102) 682	(99) 673	(96) 644	(100) 641	(101) 649	
27	阿蘇くじゅう	(94) 2,289	(97) 2,210	(104) 2,303	(106) 2,441	(94) 2,286	(101) 2,306	(96) 2,219	
28	霧島屋久	(102) 1,215	(85) 1,030	(102) 1,048	(105) 1,105	(104) 1,150	(100) 1,145	(97) 1,110	
29	西表石垣	(93) 85	(113) 96	(105) 101	(184) 186	(101) 188	(87) 164	(96) 157	
	(対前年比%) 合計	(98) 35,135	(100) 35,184	(100) 35,278	(100) 35,425	(98) 34,578	(99) 34,356	(99) 34,087	

※尾瀬は、国立公園指定(平成19年8月)以降の利用者数。

3.10 国定公園利用者数(公園、年次別) (その1)

(単位:万人)

公園名	年次											
	昭和46年	47	48	49	50	51	52	53	54	55	56	
1 暑寒別天売焼尻												
2 網走	229	314	432	466	430	439	414	409	383	392	393	
3 ニセコ積丹小樽海岸	322	325	343	376	383	394	384	385	401	416	392	
4 日高山脈襟裳											102	
5 大沼	220	174	189	243	242	268	243	277	305	324	305	
6 下北半島	97	107	120	121	109	103	107	113	119	112	110	
7 津軽					206	202	206	215	218	207	202	
8 早池峰												
9 栗駒	252	248	252	258	289	273	271	281	331	287	253	
10 南三陸金華山									311	203	224	
11 蔵王	755	786	845	789	818	725	731	742	632	683	735	
12 男鹿			258	232	223	194	176	200	204	200	184	
13 鳥海	145	171	209	194	217	171	266	239	227	221	263	
14 越後三山只見			127	110	134	107	112	107	111	91	90	
15 水郷筑波	752	734	782	799	725	690	701	647	720	724	673	
16 妙義荒船佐久高原	113	128	143	120	114	101	89	74	117	118	122	
17 南房総	1,637	1,644	1,743	1,627	1,603	1,659	1,635	1,850	1,750	1,607	1,909	
18 明治の森高尾	133	155	176	191	202	161	172	176	184	203	197	
19 丹沢大山	151	253	255	214	237	226	231	242	300	317	326	
20 佐渡弥彦米山	528	664	592	525	605	653	585	643	510	535	592	
21 能登半島	493	529	606	658	673	620	674	730	726	713	751	
22 越前加賀海岸	651	760	865	910	760	718	725	854	700	828	797	
23 若狭湾	1,023	1,062	1,043	1,078	946	927	903	941	926	919	896	
24 八ヶ岳中信高原	1,085	1,170	1,316	1,379	1,343	1,332	1,354	1,429	1,444	1,409	1,546	
25 天竜奥三河	325	297	348	357	274	298	309	383	397	386	400	
26 揖斐関ヶ原養老	118	132	143	151	152	153	151	168	169	164	179	
27 飛騨木曾川	829	890	912	975	792	832	795	880	867	844	840	
28 愛知高原	352	375	386	371	514	571	597	717	708	740	527	
29 三河湾	2,131	2,145	2,338	2,097	1,982	1,929	1,998	2,033	2,033	2,001	1,999	
30 鈴鹿	325	260	389	404	410	408	447	411	420	427	520	
31 室生赤目青山	173	196	215	251	159	182	188	174	182	177	199	
32 琵琶湖	3,661	4,002	3,789	3,820	3,982	3,930	3,979	2,733	2,496	2,445	2,470	
33 丹後天橋立大江山												
34 明治の森箕面	156	150	151	155	279	202	216	215	220	237	215	
35 金剛生駒紀泉	1,935	2,151	2,505	2,734	2,501	2,135	2,123	1,910	1,935	1,982	1,938	
36 氷ノ山後山那岐山	153	184	212	232	231	238	236	207	240	200	208	
37 大和青垣	360	375	468	475	493	540	546	575	563	561	521	
38 高野龍神	148	165	148	139	134	128	122	130	128	185	173	
39 比婆道後帝釈	88	62	72	84	78	106	101	103	97	98	88	
40 西中国山地	94	91	100	86	52	65	59	78	79	84	87	
41 北長門海岸	302	253	384	291	270	258	250	232	278	257	247	
42 秋吉台	236	323	358	403	358	292	321	309	262	240	222	
43 剣山	95	107	102	24	133	159	173	188	186	169	178	
44 室戸阿南海岸	166	181	177	143	279	291	288	315	288	243	255	
45 石鎚	105	100	121	124	126	146	153	118	125	130	138	
46 北九州		724	455	457	453	475	476	509	524	509	524	
47 玄海	1,369	1,824	1,589	1,550	1,580	1,466	1,448	1,467	1,561	1,504	1,777	
48 耶馬日田英彦山	553	698	682	687	562	581	642	664	653	633	663	
49 杵岐対馬	78	91	93	76	74	73	102	107	111	103	115	
50 九州中央山地												
51 日豊海岸				146	196	210	188	161	176	188	179	
52 祖母傾	65	99	112	110	98	110	118	119	127	118	124	
53 日南海岸	784	785	909	967	926	906	859	769	779	735	715	
54 奄美群島				61	60	69	183	173	171	165	142	
55 沖縄海岸		118	197	273	364	306	344	378	413	427	467	
56 沖縄戦跡		77	128	240	308	246	282	314	345	351	390	
利尻礼文	59	82	90	(昭和49年 利尻礼文サロベツ国立公園に昇格)								
足摺	137			(昭和47年 足摺宇和海国立公園に昇格)								
(対前年比%)	(107)	(112)	(107)	(101)	(100)	(97)	(102)	(98)	(101)	(98)	(102)	
合計	23,383	26,161	27,877	28,177	28,079	27,267	27,679	27,089	27,232	26,812	27,458	

(注)上記の数値は、千人単位を四捨五入して算出したものであるため、合計は必ずしも一致しない。

出典:環境省自然環境局総務課自然ふれあい推進室「2010年(平成22年)自然公園等利用者数調」

3.10 国定公園利用者数(公園、年次別) (その2)

(単位:万人)

公園名	年次											
	57	58	59	60	61	62	63	平成元	2	3	4	
1 暑寒別天売焼尻									※ 27	68	61	
2 網走	452	417	430	425	424	441	446	468	517	524	489	
3 ニセコ積丹小樽海岸	408	407	420	433	428	432	512	567	597	622	621	
4 日高山脈襟裳	115	109	124	122	124	119	152	118	123	117	109	
5 大沼	275	250	230	213	211	241	263	271	284	303	303	
6 下北半島	116	115	119	125	135	134	127	132	129	129	122	
7 津軽	210	176	188	204	222	215	222	223	234	250	251	
8 早池峰	28	25	22	19	20	17	18	19	19	19	21	
9 栗駒	286	293	292	322	352	335	342	372	389	402	411	
10 南三陸金華山	206	226	267	290	253	240	236	279	288	282	282	
11 蔵王	775	791	866	874	884	848	904	1,004	998	1,013	1,006	
12 男鹿	192	153	182	192	200	191	195	205	254	215	199	
13 鳥海	255	259	288	290	280	298	316	335	349	299	329	
14 越後三山只見	98	90	90	101	98	99	87	97	97	99	104	
15 水郷筑波	735	735	823	794	835	810	869	882	1,009	1,381	2,062	
16 妙義荒船佐久高原	127	121	125	128	139	145	130	144	157	155	155	
17 南房総	1,772	1,773	1,914	1,810	1,753	1,674	1,605	1,769	1,846	1,828	1,801	
18 明治の森高尾	180	177	163	159	160	150	165	176	188	152	156	
19 丹沢大山	342	377	402	360	370	373	382	401	416	450	451	
20 佐渡弥彦米山	584	584	683	774	823	795	790	798	840	852	877	
21 能登半島	718	719	753	734	738	740	752	834	865	943	926	
22 越前加賀海岸	785	803	816	822	832	806	817	826	887	885	876	
23 若狭湾	879	957	1,008	1,031	1,032	1,011	1,021	1,078	1,136	1,123	1,084	
24 八ヶ岳中信高原	1,516	1,579	1,691	1,687	1,759	1,782	1,912	1,833	1,915	1,930	1,870	
25 天竜奥三河	373	393	418	420	448	464	497	543	579	664	642	
26 揖斐関ヶ原養老	183	175	171	173	174	175	168	168	174	172	174	
27 飛騨木曽川	869	685	697	728	715	701	630	617	667	648	637	
28 愛知高原	537	593	629	618	631	624	577	609	622	668	723	
29 三河湾	1,883	1,904	1,970	1,963	1,959	1,960	1,920	1,906	1,930	1,922	1,796	
30 鈴鹿	461	502	438	488	425	428	412	416	430	417	421	
31 室生赤目青山	187	207	213	223	220	232	226	231	223	225	231	
32 琵琶湖	2,467	2,563	2,660	2,723	2,711	2,527	2,553	2,484	2,707	2,596	2,717	
33 丹後天橋立大江山												
34 明治の森箕面	231	189	233	230	225	223	221	211	226	229	230	
35 金剛生駒紀泉	1,907	1,760	1,790	1,793	1,799	1,710	1,674	1,617	1,669	1,711	1,785	
36 氷ノ山後山那岐山	203	241	250	255	218	239	203	216	291	315	335	
37 大和青垣	537	540	579	571	585	546	538	565	562	577	577	
38 高野龍神	193	204	280	215	228	227	229	254	283	269	295	
39 比婆道後帝釈	95	95	120	123	130	115	107	109	103	118	114	
40 西中国山地	94	96	99	104	117	106	93	100	124	132	118	
41 北長門海岸	248	251	239	236	261	265	245	272	279	279	261	
42 秋吉台	221	259	270	248	248	233	243	259	271	258	231	
43 剣山	154	181	169	180	214	181	179	166	162	166	186	
44 室戸阿南海岸	226	247	253	254	260	252	245	243	248	248	246	
45 石鎚	146	94	95	91	89	89	88	86	89	99	119	
46 北九州	517	508	524	523	527	526	255	295	322	377	362	
47 玄海	1,803	1,876	1,848	1,835	1,834	1,771	1,800	1,910	1,934	2,028	2,166	
48 耶馬日田英彦山	693	654	662	692	711	727	736	753	774	726	710	
49 杵岐対馬	107	109	109	110	119	129	135	140	162	159	166	
50 九州中央山地	17	37	65	53	72	63	63	62	64	61	61	
51 日豊海岸	166	179	184	186	197	191	196	216	237	222	224	
52 祖母傾	104	104	115	124	119	114	126	131	142	146	152	
53 日南海岸	684	671	664	665	612	581	581	671	703	641	609	
54 奄美群島	138	138	127	128	115	107	116	116	112	122	121	
55 沖縄海岸	464	460	477	479	474	492	504	526	549	554	564	
56 沖縄戦跡	388	384	400	402	398	416	427	449	472	477	487	
(対前年比%)	(100)	(100)	(105)	(100)	(101)	(98)	(100)	(103)	(105)	(102)	(102)	
合計	27,350	27,435	28,692	28,742	28,907	28,309	28,250	29,170	30,671	31,263	32,028	

※暑寒別天売焼尻は、国定公園指定(平成2年8月)以降の利用者数。

3.10 国定公園利用者数(公園、年次別) (その3)

(単位:万人)

公園名	年次											
	5	6	7	8	9	10	11	12	13	14	15	
1 暑寒別天売焼尻	59	62	62	57	55	54	54	52	51	49	46	
2 網走	462	459	451	433	414	345	348	313	319	305	289	
3 ニセコ積丹小樽海岸	577	625	624	622	760	704	715	691	648	617	512	
4 日高山脈襟裳	108	111	109	112	102	92	87	69	66	62	54	
5 大沼	281	290	297	288	240	242	223	207	234	233	201	
6 下北半島	116	119	122	128	127	138	140	139	141	143	166	
7 津軽	245	275	272	284	296	297	295	303	317	309	334	
8 早池峰	18	22	20	21	24	20	18	16	14	13	13	
9 栗駒	386	372	356	318	334	314	318	305	310	300	290	
10 南三陸金華山	235	310	285	298	293	294	305	302	281	273	235	
11 蔵王	946	967	929	909	830	820	777	730	704	692	638	
12 男鹿	204	211	200	200	233	215	214	204	197	187	191	
13 鳥海	283	373	320	348	337	300	296	293	280	239	232	
14 越後三山只見	103	106	113	111	96	101	103	99	91	93	10	
15 水郷筑波	1,882	1,748	1,784	1,839	1,851	1,776	1,689	1,699	1,751	1,885	1,956	
16 妙義荒船佐久高原	172	171	172	172	158	165	171	171	187	161	179	
17 南房総	1,593	1,715	1,651	1,590	1,592	1,734	1,685	1,658	1,643	1,526	1,445	
18 明治の森高尾	184	184	152	135	115	107	135	143	169	217	216	
19 丹沢大山	417	416	419	375	372	322	307	262	309	301	290	
20 佐渡弥彦米山	737	799	784	772	773	666	714	753	750	705	729	
21 能登半島	817	863	760	756	664	678	634	625	632	732	676	
22 越前加賀海岸	827	834	812	799	691	672	667	686	678	677	636	
23 若狭湾	959	1,087	1,046	1,015	967	1,003	976	955	939	946	1,006	
24 八ヶ岳中信高原	1,696	1,804	1,738	1,712	1,674	1,567	1,594	1,701	1,773	2,020	1,969	
25 天竜奥三河	584	622	605	637	619	580	567	543	537	536	495	
26 揖斐関ヶ原養老	164	182	197	207	190	167	170	186	175	170	181	
27 飛騨木曽川	611	603	600	580	545	492	505	494	461	388	379	
28 愛知高原	724	679	687	785	714	687	661	663	682	665	624	
29 三河湾	1,691	1,699	1,776	1,688	1,608	1,553	1,505	1,487	1,360	1,245	1,151	
30 鈴鹿	389	386	439	459	483	462	445	445	439	445	441	
31 室生赤目青山	228	235	341	360	354	308	328	312	311	266	278	
32 琵琶湖	2,685	2,725	2,738	3,168	2,871	2,945	2,968	2,947	3,021	3,046	2,930	
33 丹後天橋立大江山												
34 明治の森箕面	230	235	223	215	215	231	237	255	257	252	262	
35 金剛生駒紀泉	1,793	1,849	1,812	1,906	1,824	1,826	1,800	1,902	1,915	1,867	1,878	
36 氷ノ山後山那岐山	336	366	398	347	332	336	343	331	337	340	326	
37 大和青垣	562	546	507	545	532	767	727	757	740	675	683	
38 高野龍神	291	304	287	293	281	260	253	253	253	240	255	
39 比婆道後帝釈	105	106	110	105	90	88	83	120	89	84	85	
40 西中国山地	108	114	136	144	120	103	101	74	117	112	121	
41 北長門海岸	241	248	231	245	238	241	230	230	260	253	258	
42 秋吉台	229	218	187	189	165	150	148	135	146	143	125	
43 剣山	127	166	175	188	184	243	190	207	207	182	179	
44 室戸阿南海岸	220	241	245	237	232	257	228	235	227	107	96	
45 石鎚	112	122	125	132	110	105	88	110	81	83	71	
46 北九州	327	390	372	411	392	413	345	341	363	331	452	
47 玄海	1,822	2,064	2,028	2,135	2,168	2,208	2,143	2,172	2,193	2,257	2,470	
48 耶馬日田英彦山	721	727	753	776	835	858	883	921	920	1,037	1,034	
49 杵岐対馬	171	174	181	167	151	157	133	137	125	136	129	
50 九州中央山地	54	58	52	64	55	62	57	60	61	59	60	
51 日豊海岸	149	168	173	171	178	198	190	183	161	164	153	
52 祖母傾	123	137	133	138	127	133	125	130	143	154	150	
53 日南海岸	322	343	371	428	374	350	332	310	299	328	304	
54 奄美群島	124	135	130	74	94	89	88	90	76	59	68	
55 沖縄海岸	567	567	575	589	622	642	677	674	667	699	719	
56 沖縄戦跡	490	490	498	512	545	565	600	597	590	622	642	
(対前年比%)	(92)	(104)	(99)	(102)	(97)	(100)	(98)	(100)	(100)	(100)	(99)	
合計	29,607	30,821	30,561	31,188	30,240	30,103	29,616	29,677	29,697	29,625	29,308	

3.10 国定公園利用者数(公園、年次別) (その4)

(単位:万人)

公園名	年次								対前年比 % ※
	16	17	18	19	20	21	22		
1 暑寒別天売焼尻	44	39	36	31	26	26	22	85	
2 網走	267	227	253	234	195	180	185	103	
3 ニセコ積丹小樽海岸	518	491	453	449	419	421	402	95	
4 日高山脈襟裳	51	49	47	50	43	42	43	102	
5 大沼	192	174	185	176	161	140	132	94	
6 下北半島	154	140	136	141	126	127	76	60	
7 津軽	317	323	309	307	283	283	278	98	
8 早池峰	13	12	12	12	11	11	5	45	
9 栗駒	298	305	256	262	101	91	133	146	
10 南三陸金華山	283	262	216	219	218	223	227	102	
11 蔵王	643	651	631	631	575	605	569	94	
12 男鹿	244	222	208	218	195	204	189	93	
13 鳥海	234	221	221	222	218	209	210	100	
14 越後三山只見	48	57	61	62	59	56	55	98	
15 水郷筑波	1,691	1,799	1,741	1,762	1,679	1,665	1,790	108	
16 妙義荒船佐久高原	170	169	171	150	148	143	148	103	
17 南房総	1,259	1,274	1,239	1,278	1,234	1,302	1,311	101	
18 明治の森高尾	234	240	259	264	368	404	387	96	
19 丹沢大山	277	263	249	267	275	285	225	79	
20 佐渡弥彦米山	700	724	697	659	703	689	659	96	
21 能登半島	620	582	567	483	518	499	522	105	
22 越前加賀海岸	951	1,151	585	577	600	660	643	97	
23 若狭湾	1,002	1,036	1,112	1,009	828	829	816	98	
24 八ヶ岳中信高原	1,894	1,967	1,911	1,972	1,820	1,753	1,688	96	
25 天竜奥三河	487	486	510	503	493	532	555	104	
26 揖斐関ヶ原養老	190	187	185	179	172	168	184	110	
27 飛騨木曽川	380	423	418	801	772	779	767	98	
28 愛知高原	568	572	548	553	547	553	507	92	
29 三河湾	1,171	1,093	1,088	1,090	1,156	1,211	1,005	83	
30 鈴鹿	442	453	441	440	362	370	373	101	
31 室生赤目青山	279	280	278	271	270	284	204	72	
32 琵琶湖	2,965	2,942	3,200	3,244	3,227	3,191	3,011	94	
33 丹後天橋立大江山				※※ 165	406	403	430	107	
34 明治の森箕面	257	259	256	254	266	243	182	75	
35 金剛生駒紀泉	1,900	1,907	1,873	1,880	1,905	1,950	1,814	93	
36 氷ノ山後山那岐山	330	330	313	330	334	325	336	103	
37 大和青垣	680	726	728	731	735	738	749	101	
38 高野龍神	294	270	367	263	251	238	271	114	
39 比婆道後帝釈	82	80	79	76	74	70	68	97	
40 西中国山地	96	102	98	83	94	88	86	98	
41 北長門海岸	233	236	244	249	241	218	216	99	
42 秋吉台	126	118	119	131	127	128	118	92	
43 剣山	165	168	159	159	213	177	164	93	
44 室戸阿南海岸	96	88	90	103	104	128	160	125	
45 石鎚	56	61	57	58	57	59	56	95	
46 北九州	421	412	435	448	455	439	434	99	
47 玄海	2,465	2,473	2,453	2,498	2,540	2,505	2,483	99	
48 耶馬日田英彦山	1,045	1,039	1,074	1,099	1,016	1,037	1,040	100	
49 壱岐対馬	126	128	123	152	153	126	137	109	
50 九州中央山地	54	49	49	52	54	58	50	86	
51 日豊海岸	182	234	241	243	284	280	270	96	
52 祖母傾	144	144	145	161	184	182	178	98	
53 日南海岸	292	271	261	287	309	311	372	120	
54 奄美群島	65	68	56	55	54	59	45	76	
55 沖縄海岸	725	750	763	782	796	765	781	102	
56 沖縄戦跡	648	673	686	705	719	688	704	102	
(対前年比%)	(99)	(101)	(98)	(102)	(99)	(100)	(98)		
合計	29,065	29,396	28,892	29,480	29,173	29,150	28,465		

※対前年比は、平成22年/平成21年のもの。

※※丹後天橋立大江山は、国定公園指定(平成19年8月)以降の利用者数。

3.11 国立公園許可申請件数（環境省許可分）

区 分	工作物の新・ 改・増築	木竹の伐採	鉱物の掘採 土石の採取	水面の 埋立て	水位水量 の増減	高山植物 の採取	動物の捕獲	その他	合 計
平成6年	511 (60)	21 (10)	261 (56)	13 (0)	1 (0)	65 (59)	24 (24)	41 (20)	937 (229)
7	519 (62)	24 (12)	253 (54)	2 (0)	1 (0)	74 (62)	34 (34)	35 (22)	942 (246)
8	534 (73)	25 (14)	185 (65)	12 (0)	2 (0)	76 (69)	32 (32)	26 (18)	892 (271)
9	494 (70)	19 (10)	226 (53)	5 (0)	2 (0)	61 (60)	35 (35)	37 (23)	879 (251)
10	505 (75)	24 (11)	186 (45)	7 (0)	5 (2)	51 (45)	36 (36)	44 (36)	858 (250)
11	556 (92)	53 (32)	213 (57)	2 (0)	10 (1)	59 (48)	34 (34)	34 (24)	961 (288)
12	1188 (78)	50 (14)	261 (51)	4 (0)	7 (0)	103 (84)	47 (47)	219 (41)	1879 (315)
13	1246 (107)	64 (26)	252 (54)	1 (0)	2 (1)	61 (51)	43 (43)	253 (69)	1922 (351)
14	1107 (146)	61 (15)	240 (47)	1 (0)	3 (1)	96 (76)	46 (46)	253 (76)	1807 (407)
15	1185 (130)	92 (27)	239 (51)	1 (0)	4 (1)	120 (90)	51 (51)	310 (95)	2002 (445)
16	1287 (134)	150 (94)	262 (52)	1 (0)	7 (2)	115 (96)	52 (51)	259 (35)	2133 (464)
17	1468 (168)	82 (28)	283 (65)	4 (0)	3 (2)	154 (128)	71 (69)	345 (113)	2410 (573)
18	1429 (157)	118 (13)	282 (64)	3 (0)	3 (1)	101 (73)	64 (64)	327 (102)	2327 (474)
19	1411 (131)	78 (21)	313 (67)	0 (0)	1 (0)	109 (79)	41 (36)	280 (84)	2233 (418)
20	1595 (193)	110 (37)	337 (96)	3 (0)	4 (1)	144 (120)	58 (51)	354 (113)	2605 (611)
21	1746 (235)	113 (31)	323 (75)	0 (0)	4 (1)	158 (120)	78 (64)	374 (145)	2796 (671)
22	1850 (226)	128 (36)	280 (81)	0 (0)	3 (1)	172 (139)	71 (64)	408 (114)	2912 (661)
23	1803 (195)	126 (26)	273 (69)	0 (0)	11 (1)	139 (112)	58 (52)	392 (116)	2802 (571)

注1) その他は土地形状変更等である。

2) () 内は特別保護地区にかかる件数で内数である。

3) 件数には国の機関の協議件数も含む。

出典：環境省自然環境局国立公園課資料

3.12 都道府県別自然公園面積

平成25年3月31日現在 (単位:ha)

番号	都道府県	国土面積 (A)	自然公園面積 (B)								県土に対する割合 (%) (B) / (A)
			国立公園		国定公園		都道府県立自然公園		計		
			箇所	面積	箇所	面積	箇所	面積	箇所	面積	
1	北海道	8,345,687	6	508,308	5	212,359	12	146,894	23	867,561	10.40
2	青森	964,454	1	40,747	2	44,607	8	29,216	11	114,570	11.88
3	岩手	1,527,889	2	29,247	2	20,038	7	22,817	11	72,102	4.72
4	宮城	728,576	1	980	3	64,175	8	106,044	12	171,199	23.50
5	秋田	1,163,625	1	26,789	3	46,765	8	50,223	12	123,777	10.64
6	山形	932,346	1	71,115	3	42,255	6	42,440	10	155,810	16.71
7	福島	1,378,276	3	90,108	1	33,665	11	55,323	15	179,096	12.99
8	茨城	609,572		0	1	31,801	9	59,095	10	90,896	14.91
9	栃木	640,828	2	104,781		0	8	28,662	10	133,443	20.82
10	群馬	636,233	3	80,907	1	8,063		0	4	88,970	13.98
11	埼玉	376,792	1	34,411		0	10	90,172	11	124,583	33.06
12	千葉	515,660		0	2	8,845	8	19,692	10	28,537	5.53
13	東京都	218,765	3	69,426	1	777	6	9,686	10	79,889	36.52
14	神奈川県	241,586	1	10,356	1	27,572	4	17,210	6	55,138	22.82
15	新潟	1,258,381	4	106,383	2	81,928	13	128,580	19	316,891	25.18
16	富山	424,761	2	79,173	1	1,005	6	45,376	9	125,554	29.56
17	石川	418,566	1	25,735	2	10,453	5	16,376	8	52,564	12.56
18	福井	418,983	1	7,406	2	23,465	1	33,239	4	64,110	15.30
19	山梨	446,537	3	101,862	1	4,088	2	15,203	6	121,153	27.13
20	長野	1,356,223	4	170,743	3	46,755	6	61,050	13	278,548	20.54
21	岐阜	1,062,117	2	38,236	2	34,632	15	122,225	19	195,093	18.37
22	静岡	778,042	2	50,080	1	4,838	4	28,859	7	83,777	10.77
23	愛知	516,504		0	4	49,817	7	39,056	11	88,873	17.21
24	三重	577,727	2	72,526	2	26,272	5	103,098	9	201,896	34.95
25	滋賀	401,736		0	2	113,071	3	36,886	5	149,957	37.33
26	京都	461,321	1	1,206	3	24,404	3	128	7	25,738	5.58
27	大阪	189,847		0	2	16,498	2	3,541	4	20,039	10.56
28	兵庫県	839,613	2	19,458	1	25,200	11	121,357	14	166,015	19.77
29	奈良	369,109	1	31,313	4	28,522	3	3,493	8	63,328	17.16
30	和歌山	472,629	2	11,980	2	16,746	13	21,583	17	50,309	10.64
31	鳥取	350,728	2	16,999	2	10,016	3	22,045	7	49,060	13.99
32	島根	670,795	1	13,036	2	10,848	11	16,612	14	40,496	6.04
33	岡山	711,321	2	11,497	1	15,024	7	54,143	10	80,664	11.34
34	広島	847,958	1	10,681	2	20,731	6	6,441	9	37,853	4.46
35	山口	611,395	1	5,910	3	20,839	4	15,918	8	42,667	6.98
36	徳島	414,667	1	1,538	2	21,921	6	15,247	9	38,706	9.33
37	香川	187,653	1	18,171		0	1	2,363	2	20,534	10.94
38	愛媛	567,818	2	14,117	1	7,820	7	19,184	10	41,121	7.24
39	高知	710,516	1	6,041	3	8,133	18	33,330	22	47,504	6.69
40	福岡	497,720	1	46	3	22,252	5	65,809	9	88,107	17.70
41	佐賀	243,965		0	1	3,924	6	22,960	7	26,884	11.02
42	長崎	410,533	2	37,504	2	12,304	6	24,283	10	74,091	18.05
43	熊本	740,473	2	68,342	2	16,597	7	70,697	11	155,636	21.02
44	大分	633,971	2	21,243	3	89,307	5	64,299	10	174,849	27.58
45	宮崎	773,599	1	13,006	4	31,968	6	46,945	11	91,919	11.88
46	鹿児島	918,878	3	49,593	2	8,900	9	27,650	14	86,143	9.37
47	沖縄	227,615	1	21,958	2	13,413	4	12,035	7	47,406	20.83
県別合計		37,791,990	76	2,092,958	94	1,362,613	315	1,977,485	485	5,433,057	14.38
公園別合計		37,564,375	30	2,093,363	56	1,362,613	315	1,977,485	401	5,433,461	14.46

注1) 県別自然公園面積は再測定面積であるため、公園別合計面積と一致しない場合がある。
 2) 県土面積は、平成22年全国都道府県市区町村別面積調(国土地理院)に記載されている便宜上の概算数値に基づく。
 出典: 環境省自然環境局国立公園課資料

3.13 自然公園の地域別面積

平成25年3月31日現在

種別	公園数	公園面積 (ha)	国土面積に 対する比率 (%)	内訳					
				特別地域 特別保護地区		普通地域			
				面積 (ha)	比率 (%)	面積 (ha)	比率 (%)		
国立公園	30	2,093,363	5.539	278,410	13.3	1,508,682	72.1	584,681	27.9
国定公園	56	1,362,613	3.605	66,488	4.9	1,268,177	93.1	94,436	6.9
都道府県立自然公園	315	1,977,485	5.232	—	0.0	726,199	36.7	1,251,286	63.3
合計	401	5,433,461	14.376	344,898	6.4	3,503,058	64.5	1,930,403	35.5

* 国土面積は、37,795,010ha(平成22年 全国都道府県市区町村別面積調 国土地理院)
 出典：環境省自然環境局国立公園課資料

3.14 国立・国定公園内海域公園地区

平成25年3月31日現在

国立公園名	海域公園地区名	位置	指定年月日	箇所	面積 (ha)
陸中海岸	気仙沼	宮城県気仙沼市	S46.1.22	3	23.4
小笠原	瓢箪島	東京都小笠原村	H21.11.12	1	24.0
	人丸島	東京都小笠原村	H21.11.12	1	16.7
	兄島	東京都小笠原村	H21.11.12	1	26.9
	父島宮之浜・釣浜	東京都小笠原村	H21.11.12	1	38.9
	父島製氷海岸	東京都小笠原村	H21.11.12	1	2.9
	父島巽湾 (中海岸)	東京都小笠原村	H21.11.12	1	2.0
	父島巽湾 (鯨崎)	東京都小笠原村	H21.11.12	1	6.1
	父島巽湾 (西海岸)	東京都小笠原村	H21.11.12	1	6.3
	南島	東京都小笠原村	H21.11.12	1	245.3
	母島椰子浜	東京都小笠原村	H21.11.12	1	85.2
	母島ウエントロ	東京都小笠原村	H21.11.12	1	157.1
	母島御幸之浜	東京都小笠原村	H21.11.12	1	41.3
	向島東海岸	東京都小笠原村	H21.11.12	1	47.5
	平島	東京都小笠原村	H21.11.12	1	79.2
富士箱根伊豆	三宅島	東京都三宅村	H6.11.7	2	51.6
吉野熊野	熊野灘二木島	三重県熊野市	S50.12.19	2	14.4
	串本	和歌山県西牟婁郡串本町	S45.7.1	5	52.9
山陰海岸	五色浜	京都府京丹後市	H2.4.6	1	20.7
	豊岡	兵庫県豊岡市	S46.1.22	1	7.6
	竹野	兵庫県豊岡市	S46.1.22	1	9.9
	浜坂	兵庫県美方郡新温泉町	S46.1.22	2	19.2
	浦富海岸	鳥取県岩美郡岩美町	S46.1.22	1	9.8
瀬戸内海	牛ヶ首	山口県大島郡周防大島町	H25.2.28	1	20.3
	地家室	山口県大島郡周防大島町	H25.2.28	1	13.0
	伊崎	山口県大島郡周防大島町	H25.2.28	1	18.6
	沖家室	山口県大島郡周防大島町	H25.2.28	1	4.5
大山隠岐	島根半島	島根県出雲市	S47.10.16	1	7.0
	浄土ヶ浦	島根県隠岐郡隠岐の島町	S50.12.11	2	20.8
	代	島根県隠岐郡隠岐の島町	S50.12.11	1	14.8
	国賀	島根県隠岐郡西ノ島町	S50.12.11	1	7.3
	海士	島根県隠岐郡海士町	H9.9.18	1	7.6
足摺宇和海	宇和海	愛媛県南宇和郡愛南町	S47.11.10	9	58.2
	沖ノ島	高知県宿毛市	S47.11.10	5	36.3
	竜串	高知県土佐清水市	S47.11.10	4	49.1
	檜西	高知県幡多郡大月町	S47.11.10	2	16.8
	勤崎	高知県幡多郡大月町	H7.8.21	1	8.3
	尻貝	高知県幡多郡大月町	H7.8.21	1	10.4
西海	福江	長崎県五島市	S47.10.16	2	11.2
	若松	長崎県南松浦郡新上五島町	S47.10.16	3	19.2
雲仙天草	富岡	熊本県天草郡苓北町	S45.7.1	2	16.2
	天草	熊本県天草市	S45.7.1	1	5.1
	牛深	熊本県天草市	S45.7.1	9	94.4
霧島錦江湾	桜島	鹿児島県鹿児島市	S45.7.1	2	60.7
	佐多岬	鹿児島県肝属郡南大隅町	S45.7.1	2	11.8
	神瀬	鹿児島県鹿児島市	H24.3.16	1	83.0
	神造島	鹿児島県霧島市	H24.3.16	1	103.6
	若尊鼻	鹿児島県霧島市	H24.3.16	1	19.7
	若尊海山	鹿児島県霧島市	H24.3.16	1	170.7
	重富干湯	鹿児島県始良市	H24.3.16	1	38.2
屋久島	栗生	鹿児島県熊毛郡屋久町	H24.3.16	3	114.4
	メガ崎	鹿児島県熊毛郡屋久町	H24.3.16	1	56.5
西表石垣	平野	沖縄県石垣市	H24.3.27	1	938.0
	平久保	沖縄県石垣市	H19.8.1	1	176.9
	明石	沖縄県石垣市	H24.3.27	1	861.6
	玉取崎	沖縄県石垣市	H24.3.27	1	903.0
	川平石崎	沖縄県石垣市	H19.8.1	1	274.8
	米原ブカビー	沖縄県石垣市	H24.3.27	1	147.4
	米原	沖縄県石垣市	H19.8.1	1	129.7
	御神崎	沖縄県石垣市	H24.3.27	1	291.9
	白保	沖縄県石垣市	H19.8.1	1	311.6
	鳩間島バラス	沖縄県八重山郡竹富町	H24.3.27	1	667.4
	竹富島タキドンク	沖縄県八重山郡竹富町	S52.7.1	1	2,434.5
	チ・石西礁湖北礁	沖縄県八重山郡竹富町	H24.3.27	1	369.0
	西表島後良川河口	沖縄県八重山郡竹富町	S52.7.1	1	221.0
	竹富島シモビシ	沖縄県八重山郡竹富町	H24.3.27	1	424.2
	竹富島南沖礁	沖縄県八重山郡竹富町	H24.3.27	1	380.6
	西表島鹿川中瀬	沖縄県八重山郡竹富町	H24.3.27	1	193.6
	西表島仲間崎	沖縄県八重山郡竹富町	S52.7.1	1	2,403.2
	黒島ウラビシ・キャングチ・仲本海岸	沖縄県八重山郡竹富町	S52.7.1	1	179.7
	新城島マイビシ	沖縄県八重山郡竹富町	H24.3.27	1	1,721.7
	波照間島ヌービ崎沖	沖縄県八重山郡竹富町	H24.3.27	1	712.9
	波照間島浜崎沖	沖縄県八重山郡竹富町	H24.3.27	1	712.9
計13公園	計72地区			114	15,829.3

(国定公園内)

国定公園名	海中公園地区名	位置	指定年月日	箇所数	面積 (ha)
二セコ積丹	積丹半島	北海道積丹郡積丹町	S47.10.16	3	28.9
小樽海岸	小樽海岸	北海道小樽市	S47.10.16	3	14.7
下北半島	仏ヶ浦	青森県下北郡佐井村	S50.12.11	1	5.7
	鯛島	青森県むつ市	S50.12.11	1	3.6
南房総	勝浦	千葉県勝浦市	S49.6.7	1	14.5
佐渡弥彦米山	外海府	新潟県佐渡市	S46.1.22	2	10
	相川	新潟県佐渡市	S46.1.22	2	6
	小木	新潟県佐渡市	S46.1.22	1	5
能登半島	木ノ浦	石川県珠洲市	S46.1.22	2	6.3
	内浦	石川県鳳珠郡能登町	S46.1.22	3	32
越前加賀海岸	加賀海岸 (橋立黒崎及び片野)	石川県加賀市	H24.3.27	1	613
若狭湾	三方	福井県三方上中郡若狭町	S46.1.22	4	30.2
北長門海岸	須佐湾	山口県萩市	H9.9.18	1	33
室戸阿南海岸	阿波大島	徳島県海部郡牟岐町	S46.1.22	3	15.5
	阿波竹ヶ島	徳島県海部郡海陽町	S47.10.16	2	9.9
玄海	玄海	佐賀県唐津市	S45.7.1	5	45.5
壱岐対馬	壱岐辰ノ島	長崎県壱岐市	S53.6.16	1	8.6
	壱岐手長島	長崎県壱岐市	S53.6.16	1	9.7
	壱岐妻ヶ島	長崎県壱岐市	S53.6.16	1	9.3
	対馬浅茅湾	長崎県対馬市	S53.6.16	1	9.5
	対馬神崎	長崎県対馬市	S53.6.16	1	10.4
日豊海岸	蒲江	大分県佐伯市	S49.2.15	4	33.5
	南北浦	宮崎県延岡市	S49.2.15	6	48.7
日南海岸	日南	宮崎県日南市・串間市・南那珂郡南郷町	S45.7.1	6	55.9
奄美群島	笠利半島東海岸	鹿児島県奄美市	S49.2.15	1	93
	摺子崎	鹿児島県奄美市	S49.2.15	1	70
	瀬戸内海	鹿児島県大島郡瀬戸内町	S49.2.15	3	58
	亀徳	鹿児島県大島郡徳之島町	S49.2.15	1	70
沖縄海岸	与論島	鹿児島県大島郡与論町	S49.2.15	3	155
	沖縄海岸	沖縄県名護市・国頭郡恩納村	S47.5.15	1	126
	渡嘉敷	沖縄県島尻郡渡嘉敷村	S53.12.9	1	130
座間味	沖縄県島尻郡座間味村	S53.12.9	1	233	
計15公園	計32地区			68	1,994.4

出典：環境省自然環境局国立公園課資料

3.15 原生自然環境保全地域・自然環境保全地域の面積（その1）

自然環境保全地域等指定総括表

（平成24年3月31日現在）

種 別	指 定 地 域		特 別 地 区				海 域 特 別 地 区		備 考
	地域数	面積 (ha)	地域数	面積 (ha)	地域数	面積 (ha)	地域数	面積 (ha)	
原生自然環境保全地域	5	5,631.00							国指定 南硫黄島全域のみ 立入制限地区
自然環境保全地域	10	21,593.00	9	17,266.00	7	14,868.00	1	128.00	国指定
都道府県自然環境保全地域*	541	77,342.18	324	25,339.93	109	2,726.78			
計	556	104,566.18	333	42,605.93	116	17,594.78	1	128.00	

*平成24年3月31日現在の都道府県の報告に基づくもの。

原生自然環境保全地域

地域名	位置	面積 (ha)	土地所有別	指定年月日	自然環境の特色	備考
おんねべつだけ 遠音別岳	北海道斜里郡斜里町 目梨郡羅臼町	1,895	国有地(国有林)	S55.2.4	ハイマツを主とする高山性植生	立入制限地区なし
とかちがわけんりゅうぶ 十勝川源流部	北海道上川郡新得町	1,035	〃	S52.12.28	エゾマツ・トドマツを主とする亜寒帯針葉樹林	〃
みなみいおうとう 南硫黄島	東京都小笠原村	367	〃	S50.5.17	木生シダ、雲霧林の発達する熱帯・亜熱帯植生、海蝕地形、海鳥	全域立入制限地区 (58.6.2指定)
おおいがわけんりゅうぶ 大井川源流部	静岡県榛原郡川根本町	1,115	〃	S51.3.22	ツガを主とする温帯針葉樹林、亜寒帯針葉樹林	立入制限地区なし
やくしま 屋久島	鹿児島県熊毛郡屋久島町	1,219	〃	S50.5.17	スギを主とする温帯針葉樹林、イスノキ・ウラジロガシ等を主とする照葉樹林	〃
合計	5地域	5,631				

自然環境保全地域

地域名	位置	面積 (ha)	土地所有別	指定年月日	自然環境の特色	備考
おおひらやま 大平山	北海道島牧郡島牧村	674	国有地(国有林)	S52.12.28	北限に近いブナ天然林、石灰岩地植生	全域特別地区 全域野生動植物保護地区
しらかみさんち 白神山地	青森県西津軽郡鰺ヶ沢町、深浦町、中津軽郡西目屋村 秋田県山本郡藤里町	14,043	〃	H4.7.10	日本最大級のブナ天然林、クマゲラ等稀少動物相	一部特別地区(9,844ha) 一部野生動植物保護地区(9,844ha)
わがだけ 和賀岳	岩手県和賀郡西和賀町	1,451	〃	S56.5.21	ブナ・ミヤマナラ天然林、ハイマツ群落、雪田植生	全域特別地区 全域野生動植物保護地区
はやちね 早池峰	岩手県宮古市	1,370	〃	S50.5.17	高山・亜高山性植生、蛇紋岩地植生、アカエゾマツ天然林	全域特別地区 一部野生動植物保護地区(322ha)
おおさびやま 大佐飛山	栃木県那須塩原市	545	〃	S56.3.16	ブナ・オオシラビソ天然林	全域特別地区
とねがわけんりゅうぶ 利根川源流部	群馬県利根郡みなかみ町	2,318	〃	S52.12.28	高山風衝低木林、ブナ・ミヤマナラ天然林、雪田植生	全域特別地区 全域野生動植物保護地区
ささがみね 笹ヶ峰	愛媛県新居浜市、西条市 高知県吾川郡いの町	537	国有地(国有林) 民有地	S57.3.31	ブナ・シコクシラベ天然林	愛媛県(国有地31ha 民有地2ha) 高知県(国有地504ha) 全域特別地区 一部野生動植物保護地区(259ha)
しらがだけ 白髪岳	熊本県球磨郡あさぎり町	150	国有地(国有林)	S55.3.21	南限に近いブナ天然林	全域特別地区
いなおだけ 稲尾岳	鹿児島県肝属郡肝付町、錦江町、南大隈町	377	〃	S50.5.17	イスノキ・ウラジロガシを主とする照葉樹林	〃
さきやまわん 崎山湾	沖縄県八重山郡竹富町	128	海面	S58.6.28	アザミサンゴの大群林、サンゴ礁	全域海域特別地区
合計	10地域	21,593				

出典：環境省自然環境局自然環境計画課資料（平成24年度）

3.15 原生自然環境保全地域・自然環境保全地域の面積（その2）

都道府県自然環境保全地域都道府県別面積総括表

（平成24年3月31日現在）（面積：ha）

都道府県	県土面積 (A)	箇所数		自然環境保全地域面積		土地所有別面積						(B)/(A) %
		保全地域		保全地域		国有地		公有地		民有地		
		特別地区	特別地区	特別地区	特別地区	特別地区	特別地区	特別地区	特別地区	特別地区	特別地区	
1 北海道	8,345,700	7	7	5,957.83	3,033.47	260.74	82.92	5,247.31	2,889.12	449.78	61.43	0.071
2 青森	964,455	9	9	1,230.17	1,083.09	1,190.99	1,054.27	22.10	22.10	17.08	6.72	0.128
3 岩手	1,527,889	12	8	2,135.45	434.26	465.35	242.36	429.00	100.55	1,241.10	91.35	0.140
4 宮城	686,212	15	8	8,571.92	764.89	2,677.09	340.59	2,170.29	163.62	3,724.54	260.68	1.249
5 秋田	1,163,628	17	13	818.59	405.61	280.79	279.99	333.72	95.04	204.08	30.58	0.070
6 山形	665,211	5	5	5,105.96	2,181.75	4,372.74	2,172.12	0.73	0.73	732.49	8.90	0.768
7 福島	1,378,276	47	31	4,867.41	1,693.42	2,189.97	1,239.16	1,225.89	204.09	1,451.55	250.17	0.353
8 茨城	609,572	34	15	645.21	82.19	133.10	63.23	69.37		442.74	18.96	0.106
9 栃木	640,828	26	6	4,672.26	481.42	311.68	306.42	1,525.86	175.00	2,834.72		0.729
10 群馬	636,233	26	17	5,327.21	3,349.69	3,829.00	2,814.57	363.29	1.80	1,134.92	533.32	0.837
11 埼玉	376,792	16	7	518.24	150.87	0.17		11.50	6.00	506.57	144.87	0.138
12 千葉	508,192	9	6	1,773.75	291.54	291.15	143.63	912.88	125.57	569.72	22.34	0.349
13 東京	2,102,397	1	1	405.30	350.23			380.22	325.15	25.08	25.08	0.193
14 神奈川	241,586	70	1	11,236.40	33.50	645.30		5,356.10	16.90	5,235.00	16.60	4.651
15 新潟	1,036,374	23	16	2,008.42	1,204.36	1,049.93	955.54	683.23	96.67	275.26	152.15	0.194
16 富山	204,579	11	9	623.78	101.04	15.99	9.14	94.37	40.49	513.42	51.41	0.305
17 石川	418,567	7	4	1,050.50	938.00	811.50	811.50	201.20	91.70	37.80	34.80	0.251
18 福井	418,988	2	2	273.12	169.92	162.12	162.12			111.00	7.80	0.065
19 山梨	420,117	13	0	2,144.33	0.00	3.23		2,071.06		70.04		0.510
20 長野	1,310,495	8	8	790.42	755.22	713.56	713.56	50.13	34.90	26.73	6.76	0.060
21 岐阜	976,820	16	15	2,956.87	1,918.56	1,760.56	1,578.68	21.95	4.92	1,174.36	334.96	0.303
22 静岡	725,538	7	7	5,186.47	1,982.02	1,459.00	976.00	1,058.58	712.95	2,668.89	293.07	0.715
23 愛知	511,620	15	17	292.11	108.18	0.09	0.09	214.75	86.39	77.27	21.70	0.057
24 三重	576,159	5	4	463.40	241.80	14.90	11.80	350.30	228.80	98.20	1.20	0.080
25 滋賀	376,690	0	0	0.00	0.00							0.000
26 京都	461,321	2	2	221.87	102.75			163.92	102.75	57.95		0.048
27 大阪	189,928	5	5	38.33	29.90	0.15				38.18	29.90	0.020
28 兵庫	839,616	16	0	398.30	0.00	40.00				358.30		0.047
29 奈良	369,109	1	1	92.10	92.10			88.46	88.46	3.64	3.64	0.025
30 和歌山	472,629	7	7	329.39	297.47	314.71	282.79	0.59	0.59	14.09	14.09	0.070
31 鳥取	350,728	15	15	153.70	102.15	20.40	18.80	29.20	19.55	104.10	63.80	0.044
32 島根	670,796	6	6	178.74	109.30	4.40	4.40	75.62	47.53	98.72	57.37	0.027
33 岡山	700,960	3	2	101.33	38.49	3.20	2.81	94.50	35.68	3.63		0.014
34 広島	847,970	27	26	2,054.12	1,248.39	316.02	284.09	207.73	144.63	1,530.37	819.67	0.242
35 山口	611,409	0	0	0.00	0.00							0.000
36 徳島	414,674	2	2	39.00	22.50	2.00	2.00			37.00	20.50	0.009
37 香川	186,232	4	4	88.02	83.53			0.56	0.05	87.46	83.48	0.047
38 愛媛	567,833	2	2	1,914.37	453.03	211.34	50.74	652.93	126.45	1,050.10	275.84	0.337
39 高知	710,516	1	1	4.70	4.70					4.70	4.70	0.001
40 福岡	484,641	4	4	134.11	125.21			41.41	32.71	92.70	92.50	0.028
41 佐賀	243,965	2	2	243.93	130.93			139.82	126.82	104.11	4.11	0.100
42 長崎	410,547	15	6	733.12	130.70	26.10	0.50	374.57	130.20	332.45		0.179
43 熊本	726,783	7	7	182.01	149.25	48.65	48.65	120.18	91.35	13.18	9.25	0.025
44 大分	509,957	6	6	16.16	12.92			3.90	3.90	12.26	9.02	0.003
45 宮崎	679,469	2	2	183.97	183.97	183.97	183.97					0.027
46 鹿児島	904,449	2	1	229.00	113.00	113.00	113.00	116.00				0.025
47 沖縄	227,649	11	7	950.79	154.61	2.30	2.30	948.49	152.31			0.418
境界未定地域	1,283,385											0.000
合計	39,687,484	541	324	77,342.18	25,339.93	23,925.19	14,951.74	25,851.71	6,525.47	27,565.28	3,862.72	0.205

注) 県土面積は、国土院調べ（平成23年10月時点）による。

出典：環境省自然環境局自然環境計画課資料

3.16 世界自然遺産登録地域面積

(平成24年11月現在) (単位: ha)

地域名	面積 (ha)
屋久島	10,747
白神山地	16,971
知床	71,103
小笠原諸島	7,939

出典: 環境省自然環境局自然環境計画課資料 (平成24年度)

3章 自然環境

温泉の保護と利用

3.17 温泉法に基づく行政処分状況経年変化表(平成14年度～)

環境省自然環境局自然環境整備担当参事官室

	新規掘削													増掘																						
	新規掘削			有効期間更新	法人の合併・分割			相続			施設等の変更			災害防止上必要な措置命令	許可の取消し	公益上必要な措置命令	緊急措置命令等	原状回復命令	増掘			有効期間更新	法人の合併・分割			相続			施設等の変更			災害防止上必要な措置命令	許可の取消し	公益上必要な措置命令	緊急措置命令等	原状回復命令
	申請	許可	不許可		申請	承認	不承認	申請	承認	不承認	申請	許可	不許可						申請	承認	不承認		申請	許可	不許可	申請	承認	不承認	申請	許可	不許可					
14年度計	493	499	1	0	-	-	-	-	-	-	-	-	-	18	0	-	0	13	13	0	※	-	-	-	-	-	-	-	-	-	※	※	-	※		
15年度計	601	583	1	0	-	-	-	-	-	-	-	-	-	0	0	-	0	17	17	0	※	-	-	-	-	-	-	-	-	-	※	※	-	※		
16年度計	624	611	6	9	-	-	-	-	-	-	-	-	-	11	0	-	1	24	23	0	※	-	-	-	-	-	-	-	-	※	※	-	※			
17年度計	535	512	10	4	-	-	-	-	-	-	-	-	-	1	0	-	0	24	22	2	※	-	-	-	-	-	-	-	-	※	※	-	※			
18年度計	544	534	5	9	-	-	-	-	-	-	-	-	-	1	0	-	0	37	37	0	※	-	-	-	-	-	-	-	-	※	※	-	※			
19年度計	420	415	0	4	0	0	0	1	1	0	-	-	-	0	0	-	0	35	33	0	0	0	0	0	0	0	0	0	0	0	0	0	0			
20年度計	332	325	3	4	0	0	0	0	0	0	1	1	0	0	0	0	0	29	28	1	0	0	0	0	0	0	0	0	0	0	0	0	0			
21年度計	242	233	1	3	1	1	0	0	0	0	0	0	0	0	0	0	0	23	26	0	0	0	0	0	0	0	0	0	0	0	0	0	0			
22年度計	229	231	1	0	0	0	0	0	0	0	0	0	0	0	0	0	0	22	22	0	0	0	0	0	0	0	0	0	0	0	0	0	0			
23年度計	200	196	1	5	0	0	0	0	0	0	0	0	0	0	0	0	0	20	20	0	0	0	0	0	0	0	0	0	0	0	0	0	0			

出展：環境省自然環境局参事官室「平成23年度温泉法に基づく行政処分状況」

	動力装置													温泉採取																			
	動力装置			有効期間更新	法人の合併・分割			相続			許可の取消し	公益上必要な措置命令	原状回復命令	採取制限命令	他目的掘削	採取の許可								可燃性天然ガス濃度の確認			廃止後の災害防止	緊急措置命令等					
	申請	許可	不許可		申請	承認	不承認	申請	承認	不承認						申請	許可	不許可	申請	承認	不承認	申請	許可	不許可	申請	許可			不許可	申請	確認	不確認	
	請	可	可	請	認	認	請	認	認	請	可	可	請	可	可	請	認	認	請	可	可	請	可	可	請	認	認						
14年度計	377	377	0	※	-	-	-	-	-	-	※	※	※	0	0	-	-	-	-	-	-	-	-	-	-	-	-	-	-	-	-	-	
15年度計	402	396	0	※	-	-	-	-	-	-	※	※	※	0	0	-	-	-	-	-	-	-	-	-	-	-	-	-	-	-	-	-	
16年度計	483	482	0	※	-	-	-	-	-	-	※	※	※	0	0	-	-	-	-	-	-	-	-	-	-	-	-	-	-	-	-	-	
17年度計	454	448	0	※	-	-	-	-	-	-	※	※	※	0	0	-	-	-	-	-	-	-	-	-	-	-	-	-	-	-	-	-	
18年度計	427	427	1	※	-	-	-	-	-	-	※	※	※	0	0	-	-	-	-	-	-	-	-	-	-	-	-	-	-	-	-	-	
19年度計	378	376	1	1	1	1	0	0	0	0	0	0	0	0	-	-	-	-	-	-	-	-	-	-	-	-	-	-	-	-	-	-	
20年度計	320	313	1	1	0	0	0	0	0	0	0	0	0	0	1,549	563	0	0	0	0	0	0	0	0	2	2	0	0	0	13,894	13,637	5	0
21年度計	261	272	0	0	0	0	0	0	0	0	0	0	0	0	388	1,012	0	14	15	0	2	2	0	701	672	0	0	0	1,159	1,389	0	0	
22年度計	227	225	0	0	0	0	0	0	0	0	0	0	0	0	85	96	0	6	6	0	3	3	0	89	121	0	0	0	640	648	0	1	
23年度計	220	219	0	0	0	0	0	0	0	0	0	0	0	0	68	63	0	11	11	0	2	2	0	18	17	0	0	0	236	234	0	1	

※「有効期間更新」、「許可の取消し」(新規掘削、増掘、動力装置に限る)、「公益上必要な措置命令」、「原状回復命令」の各項目は、18年度までは「新規掘削」、「増掘」、「動力装置」に区分せずに集計していたため、便宜上「新規掘削」欄に計上した。

	温泉利用													登録分析機関															
	浴用						飲用							掲示内容変更命令	許可の取消し	利用制限命令等	登録			登録の取消し	法違反告発	部会開催回数							
	浴用			法人の合併・分割			相続			飲用			法人の合併・分割				相続						申請	登録	登録許可				
	申請	許可	不許可	申請	承認	不承認	申請	承認	不承認	申請	許可	不許可	申請	承認	不承認	申請	承認	不承認	申請	承認	不承認	請	録	録	請	録	録	請	録
14年度計	####	####	0	-	-	-	-	-	-	100	98	1	-	-	-	-	-	-	-	-	0	0	-	-	-	-	1	120	
15年度計	####	####	0	-	-	-	-	-	-	87	88	0	-	-	-	-	-	-	-	-	0	0	-	-	-	-	0	124	
16年度計	####	####	0	-	-	-	-	-	-	120	122	0	-	-	-	-	-	-	-	-	0	0	-	-	-	-	0	124	
17年度計	####	####	0	-	-	-	-	-	-	126	124	0	-	-	-	-	-	-	-	-	0	0	-	-	-	-	0	119	
18年度計	####	####	0	-	-	-	-	-	-	97	98	0	-	-	-	-	-	-	-	-	0	0	-	-	-	-	0	118	
19年度計	####	####	0	45	43	0	19	19	0	93	93	0	1	1	0	2	2	0	0	0	0	0	15	15	0	0	0	118	
20年度計	####	####	0	97	99	0	46	45	0	73	71	0	1	1	0	2	2	0	0	0	0	20	20	0	0	0	116		
21年度計	####	####	0	326	329	0	43	43	0	69	69	0	2	2	0	0	0	0	55	0	0	6	6	0	1	0	102		
22年度計	####	####	0	159	159	0	52	52	0	65	64	0	2	2	0	3	3	0	5	0	0	3	3	0	0	0	108		
23年度計	####	####	0	161	161	0	38	38	0	50	50	0	4	4	0	0	0	0	0	2	0	3	3	0	0	0	104		

3.18 平成23年度における温泉法に基づく行政処分状況(都道府県別) (その2)

	動力装置											温泉採取																						
	動力装置			有効期間更新	法人の合併・分割			相続			許可の取消し	公益上必要な措置命令	原状回復命令	採取制限命令	他目的掘削	採取の許可										可燃性天然ガス濃度の確認			廃止後の災害防止上必要な措置命令等	緊急措置命令等				
	申請	許可	不許可		申請	承認	不承認	申請	承認	不承認						申請	承認	不承認	申請	承認	不承認	申請	許可	不許可	申請	確認	不確認							
	請	可	可	請	認	認	請	認	認	請	認	認	請	認	認	請	可	可	請	認	認													
北海道	21	21	0	0	0	0	0	0	0	0	0	0	0	0	5	5	0	5	5	0	0	0	0	7	7	0	0	0	7	7	0	0	0	0
青森県	21	21	0	0	0	0	0	0	0	0	0	0	0	0	4	2	0	0	0	0	1	1	0	2	1	0	0	0	9	7	0	0	0	0
岩手県	2	2	0	0	0	0	0	0	0	0	0	0	0	0	0	0	0	0	0	0	0	0	0	0	0	0	0	1	1	0	0	0	0	
宮城県	3	3	0	0	0	0	0	0	0	0	0	0	0	0	1	1	0	0	0	0	0	0	0	0	0	0	0	3	3	0	0	0	0	
秋田県	2	2	0	0	0	0	0	0	0	0	0	0	0	0	2	1	0	0	0	0	0	0	0	1	1	0	0	5	5	0	0	0	0	
山形県	7	7	0	0	0	0	0	0	0	0	0	0	0	0	2	2	0	0	0	0	0	0	1	1	0	0	0	2	2	0	0	0	0	
福島県	11	11	0	0	0	0	0	0	0	0	0	0	0	0	0	0	0	0	0	0	0	0	0	0	0	0	0	5	5	0	0	0	0	
茨城県	4	4	0	0	0	0	0	0	0	0	0	0	0	0	2	2	0	0	0	0	0	0	0	0	0	0	0	1	1	0	0	0	0	
栃木県	4	4	0	0	0	0	0	0	0	0	0	0	0	0	1	1	0	1	1	0	1	1	0	1	1	0	0	5	5	0	0	0	0	
群馬県	3	3	0	0	0	0	0	0	0	0	0	0	0	0	1	1	0	0	0	0	0	0	0	0	0	0	0	10	10	0	0	0	0	
埼玉県	1	1	0	0	0	0	0	0	0	0	0	0	0	0	6	6	0	3	3	0	0	0	0	0	0	0	0	3	3	0	0	0	0	
千葉県	1	1	0	0	0	0	0	0	0	0	0	0	0	0	2	2	0	0	0	0	0	0	0	0	0	0	0	0	0	0	0	0	0	
東京都	3	4	0	0	0	0	0	0	0	0	0	0	0	0	2	2	0	0	0	0	0	0	0	0	0	0	0	4	4	0	0	0	0	
神奈川県	5	5	0	0	0	0	0	0	0	0	0	0	0	0	2	2	0	0	0	0	0	0	0	0	0	0	0	8	8	0	0	0	0	
新潟県	4	4	0	0	0	0	0	0	0	0	0	0	0	0	5	4	0	0	0	0	0	0	0	0	0	0	0	1	1	0	0	0	0	
富山県	2	2	0	0	0	0	0	0	0	0	0	0	0	0	3	3	0	0	0	0	0	0	0	0	0	0	0	1	1	0	0	0	0	
石川県	3	3	0	0	0	0	0	0	0	0	0	0	0	0	1	1	0	0	0	0	0	0	0	0	0	0	0	3	3	0	0	0	0	
福井県	2	2	0	0	0	0	0	0	0	0	0	0	0	0	0	0	0	0	0	0	0	0	0	0	0	0	0	2	2	0	0	0	0	
山梨県	8	8	0	0	0	0	0	0	0	0	0	0	0	0	2	2	0	0	0	0	0	0	0	0	0	0	0	5	5	0	1	0	0	
長野県	3	3	0	0	0	0	0	0	0	0	0	0	0	0	5	5	0	1	1	0	0	0	0	2	2	0	0	1	1	0	0	0	0	
岐阜県	2	2	0	0	0	0	0	0	0	0	0	0	0	0	1	1	0	0	0	0	0	0	0	1	1	0	0	3	3	0	0	0	0	
静岡県	17	17	0	0	0	0	0	0	0	0	0	0	0	0	1	1	0	0	0	0	0	0	0	0	0	0	0	22	22	0	0	0	0	
愛知県	0	0	0	0	0	0	0	0	0	0	0	0	0	0	1	1	0	0	0	0	0	0	0	0	0	0	0	0	0	0	0	0	0	
三重県	2	2	0	0	0	0	0	0	0	0	0	0	0	0	1	1	0	0	0	0	0	0	0	1	2	0	0	1	1	0	0	0	0	
滋賀県	0	0	0	0	0	0	0	0	0	0	0	0	0	0	1	1	0	0	0	0	0	0	0	0	0	0	0	0	0	0	0	0	0	
京都府	1	1	0	0	0	0	0	0	0	0	0	0	0	0	0	0	0	0	0	0	0	0	0	0	0	0	0	0	0	0	0	0	0	
大阪府	5	5	0	0	0	0	0	0	0	0	0	0	0	0	2	2	0	1	1	0	0	0	0	0	0	0	0	1	1	0	0	0	0	
兵庫県	0	0	0	0	0	0	0	0	0	0	0	0	0	0	0	0	0	0	0	0	0	0	0	0	0	0	0	3	3	0	0	0	0	
奈良県	0	0	0	0	0	0	0	0	0	0	0	0	0	0	0	0	0	0	0	0	0	0	0	0	0	0	0	0	0	0	0	0	0	
和歌山県	2	2	0	0	0	0	0	0	0	0	0	0	0	0	1	1	0	0	0	0	0	0	0	0	0	0	0	3	3	0	0	0	0	
鳥取県	2	2	0	0	0	0	0	0	0	0	0	0	0	0	0	0	0	0	0	0	0	0	0	0	0	0	0	7	7	0	0	0	0	
島根県	0	0	0	0	0	0	0	0	0	0	0	0	0	0	1	1	0	0	0	0	0	0	0	0	0	0	0	4	4	0	0	0	0	
岡山県	1	1	0	0	0	0	0	0	0	0	0	0	0	0	0	0	0	0	0	0	0	0	0	0	0	0	0	1	1	0	0	0	0	
広島県	4	4	0	0	0	0	0	0	0	0	0	0	0	0	0	0	0	0	0	0	0	0	0	0	0	0	0	9	9	0	0	0	0	
山口県	3	3	0	0	0	0	0	0	0	0	0	0	0	0	0	0	0	0	0	0	0	0	0	0	0	0	0	11	11	0	0	0	0	
徳島県	0	0	0	0	0	0	0	0	0	0	0	0	0	0	0	0	0	0	0	0	0	0	0	0	0	0	0	0	0	0	0	0	0	
香川県	1	1	0	0	0	0	0	0	0	0	0	0	0	0	0	0	0	0	0	0	0	0	0	0	0	0	0	0	0	0	0	0	0	
愛媛県	1	1	0	0	0	0	0	0	0	0	0	0	0	0	0	0	0	0	0	0	0	0	0	0	0	0	0	1	1	0	0	0	0	
高知県	1	1	0	0	0	0	0	0	0	0	0	0	0	0	1	1	0	0	0	0	0	0	0	0	0	0	0	0	0	0	0	0	0	
福岡県	6	6	0	0	0	0	0	0	0	0	0	0	0	0	3	3	0	0	0	0	0	0	0	1	1	0	0	8	8	0	0	0	0	
佐賀県	0	0	0	0	0	0	0	0	0	0	0	0	0	0	1	1	0	0	0	0	0	0	0	0	0	0	0	1	1	0	0	0	0	
長崎県	0	0	0	0	0	0	0	0	0	0	0	0	0	0	2	2	0	0	0	0	0	0	0	0	0	0	0	4	4	0	0	0	0	
熊本県	7	7	0	0	0	0	0	0	0	0	0	0	0	0	1	1	0	0	0	0	0	0	0	0	0	0	0	14	14	0	0	0	0	
大分県	43	40	0	0	0	0	0	0	0	0	0	0	0	0	3	2	0	0	0	0	0	0	0	0	0	0	0	53	53	0	0	0	0	
宮崎県	0	0	0	0	0	0	0	0	0	0	0	0	0	0	0	0	0	0	0	0	0	0	0	0	0	0	2	2	0	0	0	0		
鹿児島県	12	12	0	0	0	0	0	0	0	0	0	0	0	0	1	1	0	0	0	0	0	0	0	1	0	0	0	12	12	0	0	0	0	
沖縄県	0	1	0	0	0	0	0	0	0	0	0	0	0	0	1	1	0	0	0	0	0	0	0	0	0	0	0	0	0	0	0	0	0	
23年度計	220	219	0	0	0	0	0	0	0	0	0	0	0	0	68	63	0	11	11	0	2	2	0	18	17	0	0	236	234	0	1	0	0	
22年度計	227	225	0	0	0	0	0	0	0	0	0	0	0	0	85	96	0	6	6	0	3	3	0	89	121	0	0	640	648	0	1	0	0	
比較増減	-7	-6	0	0	0	0	0	0	0	0	0	0	0	0	-17	-33	0	5	5	0	-1	-1	0	-71	-104	0	0	-404	-414	0	0	0	0	
対前年度比	96.9	97.3	0.0	0.0	0.0	0.0	0.0	0.0	0.0	0.0	0.0	0.0	0.0	0.0	80.0	65.6	0.0	183.3	183.3	0.0	66.7	66.7	0.0	20.2	14.0	0.0	0.0	36.9	36.1	0.0	100.0	0.0	0.0	

	温 泉 利 用																					登録分析機関					法違反告発	部会開催回数	
	浴 用									飲 用									揭示内容変更 命令	許可の取消し	利用制限命令等	登 録			登録の取消し				
	浴 用			法人の合併・分割			相 続			飲 用			法人の合併・分割			相 続						申 請	登 録	登録許可 否					
	申 請	許 可	不 許 可	申 請	承 認	不 承 認	申 請	承 認	不 承 認	申 請	許 可	不 許 可	申 請	承 認	不 承 認	申 請	承 認	不 承 認											
北海道	165	178	0	0	0	0	0	0	0	1	1	0	0	0	0	0	0	0	0	0	0	0	1	1	0	0	0	0	4
青森県	142	142	0	0	0	0	2	2	0	1	1	0	0	0	0	0	0	0	0	0	0	0	0	0	0	0	0	0	3
岩手県	40	40	0	0	0	0	0	0	0	0	0	0	0	0	0	0	0	0	0	0	0	0	0	0	0	0	0	0	2
宮城県	59	60	0	0	0	0	0	0	0	0	0	0	0	0	0	0	0	0	0	0	0	0	0	0	0	0	0	0	3
秋田県	24	24	0	5	5	0	1	1	0	2	2	0	0	0	0	0	0	0	0	0	0	0	0	0	0	0	0	0	3
山形県	24	21	0	0	0	0	4	4	0	2	2	0	0	0	0	0	0	0	0	0	0	0	0	0	0	0	0	0	3
福島県	88	88	0	13	13	0	4	4	0	0	0	0	0	0	0	0	0	0	0	0	0	0	0	0	0	0	0	0	2
茨城県	8	9	0	0	0	0	2	2	0	0	0	0	0	0	0	0	0	0	0	0	0	0	0	0	0	0	0	0	2
栃木県	119	119	0	61	61	0	1	1	0	0	0	0	0	0	0	0	0	0	0	0	0	0	0	0	0	0	0	0	3
群馬県	102	102	0	5	5	0	2	2	0	2	2	0	0	0	0	0	0	0	0	0	0	0	0	0	0	0	0	0	2
埼玉県	54	54	0	19	19	0	0	0	0	0	0	0	0	0	0	0	0	0	0	0	0	0	0	0	0	0	0	0	1
千葉県	16	16	0	0	0	0	0	0	0	0	0	0	0	0	0	0	0	0	0	0	0	0	0	0	0	0	0	0	2
東京都	43	42	0	0	0	0	1	1	0	0	0	0	0	0	0	0	0	0	0	0	0	0	0	0	0	0	0	0	2
神奈川県	34	34	0	2	2	0	0	0	0	0	0	0	0	0	0	0	0	0	0	0	0	0	0	0	0	0	0	0	2
新潟県	42	41	0	0	0	0	1	1	0	0	0	0	0	0	0	0	0	0	0	2	0	0	0	0	0	0	0	0	5
富山県	35	27	0	0	0	0	0	0	0	0	0	0	0	0	0	0	0	0	0	0	0	0	0	0	0	0	0	0	2
石川県	14	15	0	5	5	0	0	0	0	3	3	0	0	0	0	0	0	0	0	0	0	0	0	0	0	0	0	0	2
福井県	6	7	0	1	1	0	1	1	0	1	1	0	0	0	0	0	0	0	0	0	0	0	0	0	0	0	0	0	4
山梨県	18	18	0	0	0	0	0	0	0	4	4	0	0	0	0	0	0	0	0	0	0	0	0	0	0	0	0	0	2
長野県	39	39	0	7	7	0	5	5	0	4	4	0	0	0	0	0	0	0	0	0	0	0	0	0	0	0	0	0	2
岐阜県	23	23	0	2	2	0	3	3	0	0	0	0	0	0	0	0	0	0	0	0	0	0	0	0	0	0	0	0	2
静岡県	140	140	0	9	9	0	2	2	0	0	0	0	0	0	0	0	0	0	0	0	0	0	0	0	0	0	0	0	3
愛知県	16	16	0	0	0	0	0	0	0	0	0	0	0	0	0	0	0	0	0	0	0	0	0	0	0	0	0	0	1
三重県	32	30	0	0	0	0	2	2	0	4	4	0	0	0	0	0	0	0	0	0	0	0	1	1	0	0	0	0	2
滋賀県	5	5	0	0	0	0	0	0	0	0	0	0	0	0	0	0	0	0	0	0	0	0	0	0	0	0	0	0	0
京都府	14	15	0	0	0	0	1	1	0	0	0	0	0	0	0	0	0	0	0	0	0	0	0	0	0	0	0	0	2
大阪府	17	17	0	1	1	0	0	0	0	0	0	0	0	0	0	0	0	0	0	0	0	0	0	0	0	0	0	0	2
兵庫県	41	39	0	11	11	0	1	1	0	1	1	0	0	0	0	0	0	0	0	0	0	0	0	0	0	0	0	0	1
奈良県	5	4	0	0	0	0	2	2	0	0	0	0	0	0	0	0	0	0	0	0	0	0	0	0	0	0	0	0	1
和歌山県	24	24	0	0	0	0	0	0	0	1	1	0	0	0	0	0	0	0	0	0	0	0	0	0	0	0	0	0	1
鳥取県	6	6	0	1	1	0	0	0	0	8	8	0	3	3	0	0	0	0	0	0	0	0	0	0	0	0	0	0	2
島根県	6	6	0	0	0	0	0	0	0	0	0	0	0	0	0	0	0	0	0	0	0	0	0	0	0	0	0	0	1
岡山県	7	10	0	2	2	0	0	0	0	0	0	0	0	0	0	0	0	0	0	0	0	0	0	0	0	0	0	0	3
広島県	12	12	0	0	0	0	0	0	0	3	3	0	0	0	0	0	0	0	0	0	0	0	0	0	0	0	0	0	2
山口県	37	37	0	0	0	0	0	0	0	1	1	0	0	0	0	0	0	0	0	0	0	0	0	0	0	0	0	0	2
徳島県	0	0	0	0	0	0	0	0	0	0	0	0	0	0	0	0	0	0	0	0	0	0	0	0	0	0	0	0	1
香川県	6	6	0	0	0	0	0	0	0	0	0	0	0	0	0	0	0	0	0	0	0	0	0	0	0	0	0	0	1
愛媛県	9	9	0	0	0	0	0	0	0	0	0	0	0	0	0	0	0	0	0	0	0	0	0	0	0	0	0	0	2
高知県	3	3	0	0	0	0	0	0	0	0	0	0	0	0	0	0	0	0	0	0	0	0	0	0	0	0	0	0	1
福岡県	87	89	0	1	1	0	0	0	0	4	4	0	0	0	0	0	0	0	0	0	0	0	0	0	0	0	0	0	3
佐賀県	0	0	8	8	0	0	0	0	0	0	0	0	0	0	0	0	0	0	0	0	0	0	0	0	0	0	0	0	2
長崎県	13	13	0	8	8	0	0	0	0	0	0	0	1	1	0	0	0	0	0	0	0	0	0	0	0	0	0	0	3
熊本県	35	35	0	2	2	0	1	1	0	1	1	0	0	0	0	0	0	0	0	0	0	0	0	0	0	0	0	0	3
大分県	57	56	0	5	5	0	0	0	0	3	3	0	0	0	0	0	0	0	0	0	0	0	0	0	0	0	0	0	7
宮崎県	19	19	0	0	0	0	1	1	0	0	0	0	0	0	0	0	0	0	0	0	0	0	0	0	0	0	0	0	1
鹿児島県	56	55	0	1	1	0	1	1	0	4	4	0	0	0	0	0	0	0	0	0	0	0	0	0	0	0	0	0	4
沖縄県	2	2	0	0	0	0	0	0	0	0	0	0	0	0	0	0	0	0	0	0	0	0	1	1	0	0	0	0	0
23年度計	1744	1747	8	169	161	0	38	38	0	50	50	0	4	4	0	0	0	0	0	2	0	3	3	0	0	0	0	104	
22年度計	2021	2064	0	159	159	0	52	52	0	65	64	0	2	2	0	3	3	0	5	0	0	3	3	0	0	0	0	108	
比較増減	-277	-317	8	10	2	0	-14	-14	0	-15	-14	0	2	2	0	-3	-3	0	-5	2	0	0	0	0	0	0	0	-4	
対前年度比	86.3	84.6	0.0	106.3	101.3	0.0	73.1	73.1	0.0	76.9	78.1	0.0	200.0	200.0	0.0	0.0	0.0	0.0	0.0	0.0	0.0	100.0	100.0	0.0	0.0	0.0	0.0	96.3	

3. 19 環境利用状況年別変化表

(平成24年3月末現在)

	管轄保健所数	市町村数	温泉地数	源泉総数 A+B	利用源泉数		未利用源泉数		温度別源泉数				湧出量		宿泊施設数	収容定員	年度延宿泊 利用人員	温泉利用の公衆浴場数	国民保養温泉地年度延宿泊利用人員
					A		B		25度 以上 42度 未満	42度 以上	水蒸気 ガス	L/分							
					自噴	動力	自噴	動力				自噴	動力						
32年度	—	—	—	—	—	—	—	—	—	—	—	—	—	—	7,556	302,041	40,701,812	—	—
33年度	—	—	—	—	—	—	—	—	—	—	—	—	—	—	7,738	329,699	47,519,270	—	—
34年度	—	—	—	—	—	—	—	—	—	—	—	—	—	—	7,913	358,005	49,471,913	—	—
35年度	—	—	—	—	—	—	—	—	—	—	—	—	—	—	8,276	383,608	55,251,803	—	—
36年度	—	—	—	—	—	—	—	—	—	—	—	—	—	—	8,744	456,226	77,551,499	—	—
37年度	446	916	1,518	13,079	—	—	—	—	—	—	—	—	—	—	9,244	500,445	86,743,797	—	—
38年度	447	898	1,207	10,395	5,757	4,638	—	—	—	—	—	—	930,110	—	10,319	562,516	85,675,621	1,588	—
39年度	469	950	1,667	11,398	5,485	4,541	—	—	1,165	1,660	7,639	—	991,831	—	10,427	581,025	87,371,026	1,620	—
40年度	489	980	1,331	11,913	5,953	5,875	—	85	—	—	—	—	1,109,633	—	10,904	649,439	93,311,028	1,629	—
41年度	520	1,003	1,390	12,180	6,060	5,826	—	86	—	—	—	—	1,143,788	—	11,411	764,670	89,634,687	1,686	—
42年度	518	1,080	1,479	13,563	5,521	6,087	—	1,955	1,555	2,235	8,350	738	1,207,194	—	12,586	751,138	96,050,339	1,594	—
43年度	532	1,110	1,590	14,221	5,409	6,525	—	2,287	1,694	2,429	8,703	693	1,258,138	—	13,553	774,360	100,551,422	1,588	—
44年度	535	1,162	1,609	14,827	5,427	6,844	—	2,556	1,765	2,411	9,044	771	1,334,612	—	13,252	805,118	101,261,143	1,780	—
45年度	552	1,207	1,748	15,436	5,354	7,028	1,309	1,745	1,889	2,634	9,274	807	651,265	696,092	13,219	827,239	104,051,002	1,815	—
46年度	552	1,236	1,802	16,002	5,474	7,288	1,308	1,932	2,007	2,801	9,442	870	624,190	659,394	13,004	856,731	109,616,365	1,746	—
47年度	562	1,283	1,845	16,308	5,242	7,554	1,398	2,114	2,062	3,053	9,491	794	631,202	701,082	13,508	875,050	117,915,449	1,749	—
48年度	568	1,313	1,901	16,681	5,146	7,893	1,380	2,262	2,267	3,132	9,681	813	613,776	734,778	14,006	939,972	121,463,272	1,815	—
49年度	569	1,320	1,916	17,160	5,117	8,086	1,546	2,411	2,165	3,338	9,969	717	652,580	770,967	14,688	1,033,456	117,257,335	1,798	—
50年度	570	1,361	1,939	17,491	5,181	8,297	1,455	2,558	2,267	3,346	10,102	752	668,199	799,772	14,598	993,994	110,228,798	1,992	—
51年度	580	1,386	1,988	17,733	5,218	8,362	1,501	2,652	2,242	3,274	10,049	775	675,856	834,294	14,593	988,247	108,743,832	2,038	9,656,668
52年度	585	1,423	1,990	18,183	5,102	8,552	1,673	2,856	2,273	3,437	10,264	747	688,448	838,147	14,758	1,001,543	108,582,166	2,096	9,410,245
53年度	575	1,440	2,012	18,678	5,129	8,652	1,751	3,146	2,324	3,736	10,185	815	690,879	866,424	15,200	1,022,690	107,269,376	2,082	9,175,961
54年度	578	1,473	2,033	19,052	4,996	8,721	1,844	3,491	2,320	3,898	10,003	845	681,099	923,859	15,619	1,056,043	111,295,210	2,065	9,370,058
55年度	566	1,451	2,053	19,506	5,019	8,824	1,886	3,777	2,434	3,955	10,215	884	741,216	948,911	15,112	1,062,827	107,079,659	2,155	9,111,438
56年度	564	1,470	2,106	19,470	5,001	8,854	2,001	3,614	2,513	4,002	10,235	888	757,276	984,030	15,141	1,079,357	108,757,430	2,257	9,326,813
57年度	567	1,477	2,118	19,768	5,112	9,055	1,972	3,629	2,525	4,107	10,491	954	805,494	1,035,799	15,124	1,073,806	109,382,651	2,311	9,902,248
58年度	572	1,497	2,116	20,103	5,069	9,217	2,047	3,770	2,566	4,272	10,437	964	790,207	1,055,883	15,014	1,074,788	107,813,584	2,358	9,982,442
59年度	576	1,522	2,127	20,151	5,035	9,293	2,030	3,793	2,628	4,277	10,509	945	807,829	1,064,701	14,882	1,086,620	111,090,010	2,460	10,399,800
60年度	575	1,548	2,145	20,396	5,005	9,384	2,125	3,882	2,696	4,334	10,757	941	784,585	1,089,414	15,002	1,096,035	113,898,046	2,594	11,319,002
61年度	582	1,574	2,155	20,759	5,098	9,497	2,106	4,058	2,713	4,359	10,842	961	763,119	1,138,158	15,413	1,105,928	121,788,044	2,743	12,264,373
62年度	584	1,593	2,189	21,095	5,095	9,597	2,210	4,193	2,815	4,544	10,940	963	816,773	1,252,447	15,383	1,120,849	125,507,775	2,884	12,601,237
63年度	594	1,635	2,254	21,336	5,002	9,759	2,258	4,317	2,870	4,612	10,918	948	818,360	1,218,941	14,977	1,146,275	130,865,438	2,991	12,942,803
元年度	603	1,685	2,302	21,758	5,012	9,983	2,392	4,371	2,926	4,787	11,136	893	831,159	1,256,338	15,085	1,168,157	134,870,936	3,112	13,964,049
2年度	608	1,732	2,360	22,353	5,040	10,277	2,409	4,627	3,105	5,088	11,401	934	870,367	1,354,205	15,119	1,202,382	140,138,479	3,283	14,623,747
3年度	630	1,798	2,382	23,097	5,091	10,639	2,463	4,904	3,092	5,244	11,485	1,006	888,410	1,427,296	15,082	1,210,747	142,853,123	3,576	14,149,655
4年度	645	1,875	2,357	23,568	5,134	10,931	2,463	5,039	3,216	5,371	11,513	993	871,678	1,440,965	15,154	1,227,095	143,246,266	3,867	14,330,507
5年度	637	1,918	2,383	24,061	5,084	11,291	2,534	5,152	3,274	5,451	11,752	1,041	880,058	1,495,445	15,227	1,245,672	139,728,475	4,038	14,031,097
6年度	648	1,963	2,431	24,679	5,062	11,633	2,661	5,323	3,267	5,692	12,213	1,096	886,498	1,538,907	15,356	1,254,429	138,779,626	4,164	13,987,987
7年度	658	2,015	2,508	25,129	5,053	11,908	2,759	5,409	3,319	5,771	12,368	1,091	876,108	1,628,592	15,714	1,288,594	140,572,876	4,375	13,791,341
8年度	646	2,074	2,565	25,455	5,031	12,131	2,894	5,399	3,405	5,917	12,545	1,101	860,542	1,676,017	15,504	1,298,283	143,164,495	4,738	13,712,586
9年度	606	2,132	2,615	25,822	5,048	12,342	2,814	5,618	3,466	6,049	12,677	1,097	868,832	1,735,812	15,643	1,332,588	140,301,952	5,080	13,301,386
10年度	562	2,184	2,839	26,077	5,080	12,606	2,865	5,526	3,391	6,172	12,916	1,119	888,930	1,750,050	15,638	1,371,708	139,711,747	5,525	12,999,348
11年度	559	2,213	2,893	26,270	5,143	12,714	2,794	5,622	3,484	6,294	12,957	1,057	894,295	1,772,844	15,548	1,357,089	135,377,318	5,835	14,716,682
12年度	541	2,238	2,988	26,505	5,164	12,873	2,868	5,604	3,505	6,443	13,070	1,057	827,918	1,809,162	15,512	1,363,017	137,525,810	6,034	15,594,906
13年度	525	2,280	3,023	26,796	5,186	13,063	3,000	5,552	3,590	6,486	13,226	1,077	819,328	1,791,219	15,558	1,373,318	137,097,634	6,433	15,121,005
14年度	518	2,292	3,102	27,043	5,180	13,328	2,956	5,579	3,626	6,543	13,144	1,084	813,023	1,856,497	15,389	1,384,302	137,935,709	6,738	14,953,458
15年度	511	2,280	3,127	27,347	5,189	13,559	2,969	5,629	3,690	6,573	13,093	1,156	800,891	1,880,287	15,390	1,387,981	136,285,534	7,006	15,320,428
16年度	495	1,939	3,114	27,644	5,120	13,805	2,989	5,730	3,759	6,753	13,209	1,166	775,642	1,936,498	15,332	1,408,683	135,867,119	7,294	15,098,986
17年度	511	1,492	3,162	27,866	5,149	13,975	2,966	5,776	3,841	6,857	13,294	1,162	831,640	1,929,660	15,024	1,413,088	136,613,954	7,431	14,725,041
18年度	505	1,489	3,157	28,154	5,122	14,115	3,055	5,862	3,885	6,952	13,275	1,147	822,755	1,955,139	15,024	1,431,504	137,088,966	7,748	14,415,086
19年度	498	1,480	3,139	28,090	5,097	14,108	3,028	5,857	4,098	6,803	13,274	1,168	821,438	1,977,980	14,907	1,410,100	135,872,728	7,859	11,699,874
20年度	502	1,470	3,133	28,033	4,874	13,997	3,149	6,013	4,062	6,741	13,226	1,155	800,338	1,971,684	14,787	1,415,597	132,677,295	7,913	10,498,930
21年度	489	1,445	3,170	27,825	4,711	13,930	3,225	5,959	4,022	6,731	13,146	1,180	793,482	1,958,776	14,294	1,407,164	127,929,516	7,913	10,479,554
22年度	489	1,440	3,185	27,671	4,460	13,476	3,325	6,410	4,044	6,842	12,921	1,069	760,024	1,926,535	14,052	1,411,884	124,925,272	7,902	9,563,332
23年度	468	1,436	3,108	27,532	4,413	13,396	3,296	6,426	3,983	6,855	12,800	1,060	738,111	1,943,562	13,754	1,394,107	120,061,329	7,717	8,976,989

(注) 1. 温泉地数は宿泊施設のある場所を計上
2. 宿泊利用人員は参考数値

出典：環境省自然環境局参事官室「平成23年度温泉利用状況」

3.20 平成23年度温泉利用状況(都道府県別)

(平成24年3月末現在)

	管轄保健所数	市町村数	温泉地数	源泉総数 A+B	利用源泉数 A		未利用源泉数 B		温度別源泉数				湧出量 L/分		宿泊施設数	収容定員	年度延宿泊利用人員	温泉利用の公衆浴場数	国民保養温泉地 年度延宿泊利用人員
					自噴	動力	自噴	動力	25度未満	25度以上 42度未満	42度以上	水蒸気ガス	自噴	動力					
北海道	28	163	244	2,248	438	919	467	424	204	543	1,174	18	85,706	158,496	710	117,743	11,094,111	449	743,444
青森県	6	39	138	1,089	116	475	183	315	40	240	753	0	14,052	131,534	293	25,036	1,424,395	296	71,383
岩手県	9	27	84	394	82	140	63	109	27	109	220	35	57,611	50,843	217	24,402	2,429,846	68	29,056
宮城県	10	30	45	762	213	228	193	128	30	119	284	157	11,274	26,155	243	34,884	2,625,291	146	139,600
秋田県	9	24	129	612	205	193	131	83	60	138	290	74	39,640	49,121	256	22,744	1,822,648	226	411,919
山形県	4	35	94	419	134	172	45	68	76	129	214	0	20,992	31,290	358	32,572	2,406,516	151	601,856
福島県	8	52	137	776	145	311	114	206	85	157	260	32	26,921	62,436	611	62,651	3,165,567	214	553,360
茨城県	12	31	37	148	13	78	13	44	75	60	11	0	4,213	15,342	87	7,300	492,555	97	0
栃木県	6	25	69	628	158	259	120	91	39	139	265	4	20,859	42,861	436	54,451	3,716,772	213	243,927
群馬県	11	27	105	459	168	210	58	23	87	125	207	0	26,067	28,193	626	58,978	5,349,277	282	473,169
埼玉県	15	44	22	108	11	78	1	18	23	70	15	0	1,739	20,019	32	4,648	476,265	74	0
千葉県	16	37	93	156	26	126	4	0	120	33	3	0	1,976	12,976	161	43,174	2,222,259	150	0
東京都	31	46	17	160	5	125	3	27	68	54	34	4	376	26,548	37	2,548	255,598	125	0
神奈川県	20	26	35	616	82	369	50	114	91	122	290	25	7,036	30,477	661	53,359	5,417,414	193	0
新潟県	13	30	153	528	149	238	79	62	160	185	183	0	20,910	46,980	601	61,677	4,576,292	177	424,175
富山県	9	15	74	177	56	81	15	25	38	67	72	0	19,235	13,449	141	16,785	1,275,960	67	0
石川県	6	18	58	330	18	184	14	114	35	88	75	0	1,163	31,889	199	32,905	3,850,308	110	36,428
福井県	6	16	42	158	5	99	6	48	39	52	36	0	692	7,605	154	20,651	1,137,099	43	0
山梨県	4	27	28	434	110	182	102	40	123	221	90	0	18,745	33,477	262	26,362	3,885,101	150	275,411
長野県	11	70	225	998	285	439	127	147	198	279	418	2	43,718	72,126	1,308	104,995	7,367,984	605	990,083
岐阜県	8	31	65	506	56	239	106	105	152	177	172	4	13,633	61,734	347	30,346	2,590,208	69	417,347
静岡県	9	32	114	2,277	96	1,085	56	1,040	84	308	792	2	13,901	113,091	1,895	147,485	9,614,756	457	30,000
愛知県	15	37	37	133	12	89	11	21	41	72	20	0	59	18,529	102	15,344	1,691,702	85	0
三重県	9	25	65	192	16	143	8	25	78	66	48	0	2,374	43,067	261	40,505	5,372,116	116	11,376
滋賀県	7	14	23	86	6	48	9	23	39	45	2	0	1,580	8,509	44	9,011	1,178,413	23	0
京都府	7	17	40	133	11	80	11	31	50	67	15	0	552	16,228	185	13,617	1,106,092	67	64,818
大阪府	18	34	34	174	6	114	6	48	42	98	34	0	546	31,683	41	9,167	1,810,394	87	0
兵庫県	17	37	74	432	35	227	53	117	157	200	75	0	5,877	42,536	343	35,209	4,202,604	196	26,250
奈良県	6	26	33	75	13	58	1	3	23	41	11	0	1,279	8,544	71	6,431	365,111	59	14,811
和歌山県	8	28	49	501	50	196	100	155	69	302	130	0	16,510	41,238	211	31,885	3,131,162	147	126,368
鳥取県	3	15	15	364	32	156	34	142	12	53	126	0	532	20,676	135	14,482	1,184,334	49	82,333
島根県	7	18	43	267	64	80	81	42	108	103	56	0	14,373	13,895	118	11,115	1,037,616	86	43,826
岡山県	11	23	41	220	39	74	50	57	129	84	7	0	4,966	17,722	101	10,054	863,822	103	138,366
広島県	7	22	63	345	16	185	11	133	308	32	2	0	3,096	29,383	78	7,861	866,594	118	30,723
山口県	8	17	54	398	30	190	37	141	266	111	21	0	3,363	22,272	169	15,130	2,029,326	138	142,621
徳島県	6	19	31	85	21	39	15	10	63	22	0	0	1,313	5,704	35	2,888	373,815	50	0
香川県	5	16	36	193	1	93	1	98	181	11	1	0	289	10,781	59	9,568	875,172	74	48,740
愛媛県	7	19	34	204	28	101	42	33	114	67	17	0	5,459	14,437	93	11,494	1,417,345	116	35,307
高知県	6	25	37	95	3	54	16	22	77	17	1	0	60	4,111	52	6,512	581,184	47	0
福岡県	16	45	49	433	6	262	4	161	79	219	111	0	1,023	50,816	104	11,748	1,101,320	136	40,668
佐賀県	5	18	22	179	5	112	3	59	50	71	58	0	383	22,010	102	9,091	766,199	131	48,238
長崎県	10	19	34	201	68	95	17	21	23	64	114	0	7,308	19,703	95	14,027	1,402,426	128	605,484
熊本県	11	41	82	1,368	133	621	170	444	38	443	746	25	24,964	108,593	433	34,831	2,901,625	328	382,164
大分県	10	16	62	4,471	821	2,768	261	621	84	576	3,415	392	119,939	165,246	802	44,197	4,827,073	387	1,138,947
宮崎県	9	24	37	205	22	122	17	44	38	67	92	1	3,556	21,459	71	7,702	802,617	110	0
鹿児島県	5	28	100	2,785	401	1,253	388	743	59	606	1,835	285	66,652	138,393	408	33,380	2,551,046	563	554,791
沖縄県	4	8	5	10	3	6	0	1	1	3	5	0	1,599	1,385	6	3,162	425,999	11	0
23年度計	468	1,436	3,108	27,532	4,413	13,396	3,296	6,426	3,983	6,855	12,800	1,060	738,111	1,943,562	13,754	1,394,107	120,061,329	7,717	8,976,989
22年度計	489	1,440	3,185	27,671	4,460	13,476	3,325	6,410	4,044	6,842	12,921	1,069	760,024	1,926,535	14,052	1,411,884	124,925,272	7,902	9,563,332
比較増減	-21	-4	-77	-139	-47	-80	-29	16	-61	13	-121	-9	-21,913	17,027	-298	-17,777	-4,863,943	-185	-586,343
対前年度比	95.7	99.7	97.6	99.5	98.9	99.4	99.1	100.2	98.5	100.2	99.1	99.2	97.1	100.9	97.9	98.7	96.1	97.7	93.9

(注) 1. 温泉地数は宿泊施設のある場所を計上
2. 宿泊利用人員は参考数値

出典: 環境省自然環境局参事官室「平成23年度温泉利用状況」

3章 自然環境

都市公園

3.21 都市公園の現状（都道府県別）

（その1）

H23.3.31現在

都道府県 政令市名	住 区 基 幹 公 園						都 市 基 幹 公 園				大 規 模 公 園				特 殊 公 園						都道府県 政令市名		
	街区公園		近隣公園		地区公園		総合公園		運動公園		広域公園		レクリエーション都市		風致公園		動植物公園		歴史公園			墓 園	
	箇所	面積(ha)	箇所	面積(ha)	箇所	面積(ha)	箇所	面積(ha)	箇所	面積(ha)	箇所	面積(ha)	箇所	面積(ha)	箇所	面積(ha)	箇所	面積(ha)	箇所	面積(ha)		箇所	面積(ha)
北海道	3,445	703.35	351	730.57	91	496.51	103	2,547.94	66	1,570.68	13	1,204.32	0	0.00	45	1,175.94	0	0.00	10	44.47	28	229.69	北海道
青森県	562	117.37	56	96.67	24	163.21	17	565.99	15	291.82	3	375.30	0	0.00	4	42.57	0	0.00	0	0.00	12	172.93	青森県
岩手県	1,026	160.11	55	97.42	12	69.36	20	455.71	10	177.95	2	174.75	0	0.00	5	64.76	0	0.00	0	0.00	3	59.70	岩手県
宮城県	840	155.34	67	131.49	28	163.62	12	239.63	10	138.57	4	154.23	0	0.00	7	398.61	0	0.00	2	1.15	3	64.50	宮城県
秋田県	383	87.89	36	76.21	36	142.55	24	578.57	7	119.08	3	289.90	0	0.00	0	0.00	0	0.00	2	2.84	11	59.00	秋田県
山形県	597	140.28	63	90.95	12	77.36	25	455.23	9	114.31	1	56.10	2	186.90	7	128.96	0	0.00	1	0.87	0	0.00	山形県
福島県	724	179.77	86	161.30	21	96.27	28	519.77	14	227.76	5	285.39	0	0.00	31	400.08	0	0.00	2	2.37	10	130.92	福島県
茨城県	1,400	298.98	135	285.54	31	183.02	22	353.96	34	415.31	6	223.10	0	0.00	17	170.12	1	8.00	9	12.53	2	7.93	茨城県
栃木県	1,570	227.76	117	194.00	67	333.91	26	364.27	35	872.04	4	374.40	0	0.00	4	30.33	0	0.00	3	4.46	6	39.86	栃木県
群馬県	1,050	225.11	133	239.06	38	191.69	31	550.07	18	274.52	1	60.30	0	0.00	8	650.78	2	7.78	8	16.66	4	83.15	群馬県
埼玉県	2,947	499.82	233	422.82	37	166.55	51	785.76	22	308.31	10	560.40	0	0.00	7	42.88	1	0.63	16	35.08	1	14.00	埼玉県
千葉県	3,804	604.53	215	402.30	52	255.19	28	387.57	22	250.24	3	152.50	1	38.33	14	32.51	1	1.00	10	35.90	3	26.09	千葉県
東京都	2,790	426.00	169	316.77	24	171.88	27	341.24	20	134.03	8	373.07	0	0.00	11	73.70	5	152.55	9	9.77	1	1.39	東京都
神奈川県	2,315	344.99	101	157.31	18	109.34	17	239.36	18	187.40	8	275.72	0	0.00	22	180.57	4	12.90	11	38.67	2	22.93	神奈川県
新潟県	654	142.78	62	96.67	28	153.41	36	706.90	26	226.70	2	130.43	1	58.02	3	14.93	2	0.57	9	45.17	4	26.88	新潟県
富山県	1,625	172.65	50	79.80	40	168.22	23	452.82	15	304.15	1	95.90	0	0.00	8	53.59	2	0.70	9	12.65	4	30.59	富山県
石川県	796	172.39	54	86.80	17	64.04	23	389.52	18	262.00	6	136.17	0	0.00	6	60.20	1	9.94	8	71.71	6	44.76	石川県
福井県	677	126.33	53	85.78	11	43.97	19	511.79	9	136.95	0	0.00	0	0.00	3	24.79	0	0.00	2	1.10	3	12.76	福井県
山梨県	120	33.00	26	47.38	13	63.91	9	126.78	7	124.67	5	217.40	0	0.00	3	43.66	0	0.00	2	1.10	1	3.98	山梨県
長野県	587	133.39	108	187.14	51	285.86	36	745.92	10	190.02	3	255.77	0	0.00	13	181.30	3	48.30	4	23.66	1	47.00	長野県
岐阜県	1,052	222.85	73	120.33	40	166.56	18	310.66	24	220.59	4	343.15	0	0.00	33	80.67	0	0.00	9	11.77	5	58.71	岐阜県
静岡県	1,006	197.34	90	134.82	21	121.82	32	524.82	18	229.02	2	364.20	0	0.00	31	176.57	1	12.51	11	10.91	3	7.04	静岡県
愛知県	2,249	570.24	206	353.54	56	262.36	31	534.04	22	369.48	6	485.92	0	0.00	17	258.48	5	73.37	18	32.74	11	128.08	愛知県
三重県	2,173	273.97	87	142.86	23	134.00	25	428.72	13	180.11	1	32.41	1	55.75	6	14.45	0	0.00	9	14.21	4	59.09	三重県
滋賀県	324	74.84	71	115.96	27	155.44	18	300.08	8	123.39	1	148.23	0	0.00	8	136.94	1	0.23	2	4.28	3	17.10	滋賀県
京都府	1,147	133.29	44	83.55	18	80.08	16	232.67	11	109.99	3	288.49	0	0.00	18	99.60	0	0.00	5	5.35	0	0.00	京都府
大阪府	3,269	476.07	204	336.93	35	151.73	20	325.16	1	23.60	14	789.00	0	0.00	5	69.44	0	0.00	4	7.78	7	83.68	大阪府
兵庫県	3,215	483.64	170	307.36	55	265.44	49	605.63	15	190.13	9	978.10	0	0.00	14	89.18	0	0.00	1	3.88	11	164.94	兵庫県
奈良県	1,582	223.22	77	138.77	24	126.62	12	165.03	6	82.10	2	554.98	0	0.00	4	29.55	0	0.00	6	4.14	1	8.53	奈良県
和歌山県	179	49.98	29	49.79	8	34.88	11	132.46	7	81.65	0	0.00	0	0.00	5	71.35	0	0.00	2	21.37	2	30.99	和歌山県
鳥取県	236	52.97	16	24.64	5	38.29	8	185.30	4	70.56	2	115.80	0	0.00	1	4.60	0	0.00	4	20.28	2	18.80	鳥取県
島根県	208	46.72	17	42.40	9	57.74	19	256.93	9	154.28	3	250.60	0	0.00	1	0.60	1	3.46	5	128.74	2	14.50	島根県
岡山県	871	145.08	43	79.77	14	90.24	11	149.90	20	266.66	0	0.00	0	0.00	10	252.91	1	4.85	3	10.30	3	38.56	岡山県
広島県	1,622	231.31	61	113.23	15	86.61	20	249.93	15	182.42	3	163.50	0	0.00	14	517.51	0	0.00	1	32.90	3	11.44	広島県
山口県	919	157.68	50	99.34	28	167.06	26	589.47	12	163.50	7	420.33	0	0.00	6	14.02	0	0.00	8	15.39	10	51.92	山口県
徳島県	181	29.08	24	35.30	7	24.74	9	123.86	4	52.03	1	65.39	0	0.00	4	35.57	1	58.90	2	20.03	0	0.00	徳島県
香川県	224	44.71	25	40.91	14	76.20	9	137.28	8	102.60	1	67.87	0	0.00	12	443.23	0	0.00	5	104.66	6	31.43	香川県
愛媛県	336	72.04	45	55.67	23	119.87	21	383.95	8	157.51	1	69.00	1	212.73	12	199.01	1	8.64	4	16.63	2	17.56	愛媛県
高知県	726	74.72	28	42.04	8	43.04	7	156.95	4	20.61	4	225.25	0	0.00	11	62.55	0	0.00	2	10.76	1	2.76	高知県
福岡県	2,020	304.16	129	260.64	25	138.16	29	597.71	9	164.79	2	89.10	0	0.00	20	184.01	1	5.12	10	10.59	3	18.47	福岡県
佐賀県	130	29.74	28	50.69	16	93.42	11	231.13	5	108.56	2	75.40	0	0.00	5	51.26	0	0.00	1	1.77	0	0.00	佐賀県
長崎県	946	167.86	71	136.01	25	154.61	25	516.71	4	94.28	1	29.55	0	0.00	15	202.15	4	12.08	3	21.65	2	27.99	長崎県
熊本県	1,275	169.99	73	130.32	14	65.66	17	309.58	8	223.43	4	147.84	0	0.00	14	81.53	0	0.00	20	50.51	4	21.53	熊本県
大分県	774	142.81	47	74.56	17	82.37	20	198.21	7	121.27	3	199.33	0	0.00	8	21.91	1	8.58	6	51.05	0	0.00	大分県
宮崎県	742	140.65	58	107.60	17	82.31	20	405.67	22	344.01	3	282.35	0	0.00	7	94.12	2	15.40	8	116.97	6	64.45	宮崎県
鹿児島県	965	202.94	95	175.94	38	179.75	27	519.67	20	350.10	3	164.20	0	0.00	15	100.51	1	29.34	4	11.36	19	40.36	鹿児島県
沖縄県	540	105.86	77	146.50	22	110.58	24	262.84	11	193.78	5	379.92	0	0.00	3	29.55	1	12.32	3	3.47	3	15.52	沖縄県
都道府県計	56,823	9,775.60	4,108	7,385.45	1,255	6,509.45	1,112	20,153.16	680	10,706.96	175	12,125.06	6	551.73	517	7,091.55	43	487.17	273	1,103.65	218	2,011.51	都道府県計
札幌市	2,339	306.75	144	243.26	26	138.09	10	445.34	4	53.58	1	84.70	0	0.00	13	154.53	0	0.00	0	0.00	0	0.00	札幌市
仙台市	1,361	166.88	52	98.90	9	70.43	4	84.59	1	21.02	1	95.53	0	0.00	14	209.26	1	14.65	4	21.10	0	0.00	仙台市
さいたま市	761	96.60	31	60.78	4	16.75	11	83.86	6	89.15	2	81.60	0	0.00	0	0.00	0	0.00	1	1.74	1	27.14	さいたま市
千葉市	817	126.14	63	99.23	9	40.86	6	221.47	2	60.91	2	122.11	0	0.00	5	55.01	2	37.38	4	11.14	0	0.00	千葉市
東京特別区	3,151	529.27	120	221.62	24	127.79	51	606.97	22	191.63	3	114.90	0	0.00	32	259.81	4	2.47	16	117.74	0	0.00	東京特別区
横浜市	2,252	378.27	190	317.72	44	199.43	16	273.72	7	159.74	4	186.78	0	0.00	12	90.79	1	2.58	6	10.39	0	0.00	横浜市
川崎市	895	110.84	32	56.73	6	27.27	4	168.28	1	77.43	0	0.00	0	0.00	1	11.02	1	1.24	0	0.00	2	15.94	川崎市
相模原市	522	45.06	12	18.72	3	12.19	5	67.11	2	28.02	1	47.47	0	0.00	2	12.43	0	0.00	3	9.52	1	14.71	相模原市
新潟市	1,190	113.82	31	63.30	8	40.22	9	305.19	2	24.05	1	80.30	0	0.00	0	0.00	2	3.33	1	0.60	0		

3.21 都市公園の現状（都道府県別）

（その2）

H23.3.31現在

都道府県 政令市名	国営公園		緩衝緑地		都市緑地		都市林		広場公園		緑道		都市公園合計		都市計画 人口 (千人)	1人当り 公園面積 (㎡/人)	都道府県 政令市名
	箇所	面積(ha)	箇所	面積(ha)	箇所	面積(ha)	箇所	面積(ha)	箇所	面積(ha)	箇所	面積(ha)	箇所	面積(ha)			
北海道	0	0.00	6	10.06	515	2,235.17	3	17.41	21	6.25	12	39.52	4,709	11,011.88	3,020	36.46	北海道
青森県	0	0.00	0	0.00	114	135.30	0	0.00	16	2.61	6	20.56	829	1,984.33	1,175	16.89	青森県
岩手県	0	0.00	0	0.00	42	103.99	0	0.00	0	0.00	1	2.19	1,176	1,365.94	1,029	13.27	岩手県
宮城県	1	305.10	2	32.18	47	168.12	1	0.60	1	0.32	15	6.66	1,040	1,960.12	1,030	19.03	宮城県
秋田県	0	0.00	23	1.51	15	170.51	0	0.00	11	4.85	3	3.22	554	1,536.13	814	18.87	秋田県
山形県	0	0.00	4	141.37	62	304.43	0	0.00	11	0.71	1	0.81	795	1,698.28	936	18.14	山形県
福島県	0	0.00	1	0.38	171	170.35	0	0.00	0	0.00	21	11.34	1,114	2,185.70	1,772	12.33	福島県
茨城県	1	160.40	6	130.31	133	234.01	0	0.00	8	4.10	11	5.10	1,816	2,492.41	2,879	8.66	茨城県
栃木県	0	0.00	13	35.78	96	116.76	0	0.00	6	1.10	9	1.58	1,956	2,596.25	1,938	13.40	栃木県
群馬県	0	0.00	0	0.00	92	209.52	0	0.00	0	0.00	7	9.38	1,392	2,518.02	1,829	13.77	群馬県
埼玉県	1	304.00	39	32.76	344	844.46	3	58.83	2	0.31	82	38.17	3,796	4,114.78	5,948	6.92	埼玉県
千葉県	0	0.00	25	184.16	685	582.86	0	0.00	3	0.49	71	76.34	4,937	3,030.01	5,067	5.98	千葉県
東京都	1	162.50	3	2.69	590	705.30	3	0.94	13	3.90	28	23.92	3,702	2,899.65	4,134	7.01	東京都
神奈川県	0	0.00	1	0.19	145	236.34	78	111.55	3	0.29	21	17.34	2,764	1,934.90	3,210	6.03	神奈川県
新潟県	1	155.10	7	22.66	47	152.93	0	0.00	3	0.80	6	7.64	891	1,941.59	1,338	14.51	新潟県
富山県	0	0.00	3	45.10	89	136.75	0	0.00	2	0.16	5	5.04	1,876	1,558.12	1,065	14.63	富山県
石川県	0	0.00	0	0.00	130	76.99	0	0.00	6	0.66	7	7.58	1,078	1,382.76	1,040	13.30	石川県
福井県	0	0.00	1	134.37	15	39.40	0	0.00	4	0.24	1	2.50	798	1,119.98	729	15.36	福井県
山梨県	0	0.00	0	0.00	10	96.23	0	0.00	1	0.48	0	0.00	197	758.59	740	10.25	山梨県
長野県	1	105.60	0	0.00	96	222.93	0	0.00	3	0.34	0	0.00	916	2,427.23	1,897	12.80	長野県
岐阜県	1	145.62	6	8.82	54	149.01	1	5.94	4	0.67	1	0.90	1,325	1,846.25	1,902	9.71	岐阜県
静岡県	0	0.00	0	0.00	96	170.39	0	0.00	2	0.12	17	13.30	1,330	1,962.86	2,181	9.00	静岡県
愛知県	0	93.78	9	62.73	235	476.07	3	5.79	26	2.65	43	131.94	2,937	3,841.21	5,081	7.56	愛知県
三重県	0	14.18	7	69.25	78	167.37	0	0.00	0	0.00	5	2.57	2,432	1,588.94	1,665	9.54	三重県
滋賀県	0	0.00	0	0.00	40	90.11	0	0.00	0	0.00	3	0.83	506	1,167.43	1,380	8.46	滋賀県
京都府	0	20.00	2	33.70	93	79.37	0	0.00	4	1.95	10	3.33	1,371	1,171.37	1,048	11.18	京都府
大阪府	0	161.60	15	34.19	293	383.69	0	0.00	0	0.00	11	13.08	3,878	2,855.95	5,350	5.34	大阪府
兵庫県	1	39.50	4	122.29	343	716.44	1	0.25	4	0.35	22	23.09	3,914	3,990.22	3,834	10.41	兵庫県
奈良県	1	46.10	0	0.00	426	269.19	0	0.00	1	0.39	67	3.93	2,209	1,652.55	1,381	11.97	奈良県
和歌山県	0	0.00	5	52.18	22	126.66	0	0.00	3	1.97	0	0.00	273	653.28	863	7.57	和歌山県
鳥取県	0	0.00	1	0.61	20	76.48	1	28.77	4	1.19	1	1.24	305	639.53	474	13.49	鳥取県
島根県	0	0.00	0	0.00	39	4.53	0	0.00	11	7.06	2	4.06	326	971.62	550	17.67	島根県
岡山県	0	0.00	4	135.25	32	60.02	0	0.00	6	31.09	14	11.02	1,032	1,275.65	1,004	12.71	岡山県
広島県	1	229.50	2	4.14	82	77.97	0	0.00	1	0.35	2	0.60	1,842	1,901.41	1,473	12.91	広島県
山口県	0	0.00	6	115.73	31	35.29	0	0.00	2	0.90	2	2.55	1,107	1,833.18	1,323	13.86	山口県
徳島県	0	0.00	1	1.01	23	77.45	0	0.00	0	0.00	0	0.00	257	523.36	580	9.02	徳島県
香川県	1	158.00	3	22.22	38	87.01	0	0.00	7	0.85	4	2.56	357	1,319.53	866	15.24	香川県
愛媛県	0	0.00	1	0.40	111	123.31	0	0.00	9	2.68	1	1.37	576	1,440.37	1,272	11.32	愛媛県
高知県	0	0.00	0	0.00	25	38.61	0	0.00	0	0.00	0	0.00	816	677.29	614	11.03	高知県
福岡県	0	0.00	7	5.10	79	188.68	1	2.21	1	0.14	43	29.00	2,379	1,997.88	2,362	8.46	福岡県
佐賀県	1	38.30	3	22.20	20	49.09	0	0.00	0	0.00	2	1.08	224	752.64	680	11.07	佐賀県
長崎県	0	0.00	1	0.30	35	7.54	1	15.22	0	0.00	2	1.37	1,135	1,387.32	1,128	12.30	長崎県
熊本県	0	0.00	1	5.25	88	121.05	0	0.00	4	2.30	2	1.41	1,524	1,330.40	1,401	9.50	熊本県
大分県	0	0.00	5	111.14	147	116.80	0	0.00	2	1.34	18	22.18	1,055	1,151.55	957	12.03	大分県
宮崎県	0	0.00	0	0.00	49	272.05	0	0.00	0	0.00	6	7.52	940	1,933.10	944	20.48	宮崎県
鹿児島県	0	0.00	2	1.44	18	21.81	0	0.00	3	16.50	3	15.70	1,213	1,829.62	1,397	13.10	鹿児島県
沖縄県	1	74.40	0	0.00	47	65.61	0	0.00	2	1.39	1	1.69	740	1,403.43	1,328	10.57	沖縄県
都道府県計	13	2,213.68	219	1,581.47	6,002	10,993.95	96	247.51	210	101.50	589	575.21	72,339	93,614.61	84,628	11.06	都道府県計
札幌市	1	395.70	1	15.48	122	488.56	0	0.00	0	0.00	7	17.98	2,668	2,343.97	1,915	12.24	札幌市
仙台市	0	0.00	0	0.00	151	505.72	0	0.00	0	0.00	6	4.65	1,604	1,292.73	1,012	12.77	仙台市
さいたま市	0	0.00	1	0.29	31	159.70	0	0.00	3	1.26	28	12.99	880	631.86	1,234	5.12	さいたま市
千葉市	0	0.00	0	0.00	67	90.12	0	0.00	15	2.24	2	0.59	994	867.20	959	9.04	千葉市
東京特別区	1	6.70	0	0.00	388	423.51	4	0.38	7	0.98	44	36.56	3,867	2,640.33	8,772	3.01	東京特別区
横浜市	0	0.00	1	15.31	42	72.17	0	0.00	5	0.79	21	44.12	2,601	1,751.81	3,687	4.75	横浜市
川崎市	0	0.00	0	0.00	82	39.86	14	23.95	1	0.11	20	7.62	1,059	540.29	1,427	3.79	川崎市
相模原市	0	0.00	0	0.00	22	24.45	0	0.00	1	0.25	5	12.46	579	292.39	714	4.10	相模原市
新潟市	0	0.00	1	16.10	50	79.04	0	0.00	0	0.00	7	1.87	1,302	727.82	802	9.08	新潟市
静岡市	0	0.00	0	0.00	63	142.60	0	0.00	0	0.00	1	0.27	477	406.56	694	5.86	静岡市
浜松市	0	0.00	0	0.00	86	160.18	0	0.00	0	0.00	5	1.26	511	620.63	764	8.12	浜松市
名古屋市	0	0.00	1	11.50	43	18.75	0	0.00	2	0.17	12	19.43	1,415	1,560.16	2,261	6.90	名古屋市
京都市	0	0.00	0	0.00	15	18.00	1	133.98	1	0.18	11	22.87	876	628.01	1,465	4.29	京都市
大阪市	1	53.40	0	0.00	2	1.44	0	0.00	0	0.00	12	9.34	980	938.54	2,665	3.52	大阪市
堺市	0	0.00	1	6.43	30	96.97	1	17.19	0	0.00	10	54.06	1,126	687.86	842	8.17	堺市
神戸市	0	0.00	0	0.00	109	432.19	0	0.00	19	4.49	6	10.56	1,602	2,627.40	1,545	17.01	神戸市
岡山市	0	0.00	0	0.00	70	249.30	0	0.00	35	229.89	9	15.91	457	1,137.42	683	16.65	岡山市
広島市	0	0.00	0	0.00	53	54.12	0	0.00	0	0.00	7	14.63	1,086	859.51	1,135	7.57	広島市
北九州市	0	0.00	2	25.41	73	67.86	1	0.47	17	3.10	12	10.83	1,659	1,149.78	973	11.82	北九州市
福岡市	1	292.00	0	0.00	183	92.22	0	0.00	0	0.00	20	18.90	1,611	1,342.42	1,442	9.31	福岡市
政令市計	4	747.80	8	90.52	1,682	3,216.76	21	175.97	106	243.46	245	316.90	27,354	23,046.69	34,991	6.59	政令市計
全国計	17	2,961.48	227	1,671.99	7,684	14,210.71	117	423.48	316	344.96	834	892.11	99,693	116,661.30	119,619	9.75	全国計

3章 自然環境

水際線

3.22 全国の海岸線延長の推移

(km)

調査年度	自然海岸	半自然海岸	人工海岸	河口部	合計
平成8年度 ^{注1} (第5回調査)	17,660.33	4,385.07	11,212.22	316.19	33,573.81
平成5年度 (第4回調査)	18,105.65	4,467.49	9,941.78	263.96	32,778.88
昭和59年度 (第3回調査)	18,402.08	4,511.44	9,294.54	263.79	32,471.85
昭和53年度 (第2回調査)	18,967.17	4,340.36	8,598.95	263.73	32,170.21

注1) 兵庫県は未調査。そのため兵庫県データは、平成5年度調査時のデータを使用。

出典：環境省自然環境局生物多様性センター『第5回自然環境保全基礎調査「海辺調査」』

3.23 湖岸線改変状況

〔実数：湖岸線延長 (km)
()：構成比 (%)〕

調査年度	湖沼数	全体	自然湖岸	半自然湖岸	人工湖岸	水面
昭和54年度 (第2回)	476	3,142.0 (100.0)	1,879.9 (59.8)	322.2 (10.3)	918.8 (29.2)	21.1 (0.7)
昭和60年度 (第3回)	476	3,168.4 (100.0)	1,862.9 (58.8)	375.0 (11.8)	909.6 (28.7)	20.9 (0.7)
平成3年度 (第4回)	476	3,183.4 (100.0)	1,803.0 (56.6)	393.7 (12.4)	965.2 (30.3)	21.5 (0.7)
昭和54-60間の増減		*26.4	▼17.0	52.8	▼9.2	▼0.2
昭和60-平成3間の増減		*15.0	▼59.9	18.7	55.6	0.6

注1) 各年度における調査湖沼全体の湖岸線延長の差(*)は、湖岸の形状変化などによるものである。

2) 構成比は、四捨五入により小数第1桁で示しているため、合計は必ずしも100にならない。

3) ▼は減少を示す。

出典：環境省自然環境局生物多様性センター『第4回自然環境保全基礎調査「湖沼調査」』

3.24 都道府県別海岸延長

(平成23年3月31日現在) (単位: m)

区分 都道府県名	海岸線 延長	要保全海岸 延長	海岸保全 区域延長	その他の海岸延長									計
				保安林	鉄道護岸	道路護岸	飛行場	河口部	天然海岸	その他			
							公共施設等	民間施設					
合計	35,665,875	15,484,734	14,592,527	917,922	73,841	638,238	78,086	212,483	4,989,454	3,348,937	930,134	11,189,095	
北海道	4,454,374	1,908,767	1,764,124	456	12,626	59,015	0	32,058	36,556	240,368	39,503	420,582	
青森	796,130	453,605	409,420	3,109	2,214	3,391	0	6,640	112,541	101,956	9,486	239,337	
岩手	710,780	127,674	112,929	231,822	0	6,699	0	1,489	229,184	51,984	985	522,163	
宮城	827,959	260,069	243,135	217,626	2,770	14,805	0	2,822	113,170	77,500	8,726	437,419	
秋田	264,220	188,878	177,725	0	0	0	0	2,954	31,334	25,826	0	60,114	
山形	134,557	71,578	71,318	0	210	10,456	0	1,645	11,787	26,369	616	51,083	
福島	166,550	112,110	110,560	2,994	0	232	0	3,074	5,075	36,560	10,829	58,764	
茨城	193,959	122,910	118,640	0	0	0	0	1,127	4,889	46,322	17,887	70,225	
千葉	534,291	343,698	304,563	0	0	1,951	6,100	2,117	23,695	81,219	93,557	208,639	
東京都	762,911	179,846	170,171	0	1,263	1,320	12,945	1,048	41,997	33,030	54,032	145,635	
神奈川県	428,548	130,195	127,162	0	254	5,796	0	2,979	9,695	174,111	57,455	250,290	
新潟	634,693	368,927	365,511	335	1,135	12,901	1,587	5,708	33,087	82,317	6,309	143,379	
富山	147,115	91,815	84,494	0	0	70	0	2,376	0	53,654	3,340	59,440	
石川	584,041	422,526	373,589	0	0	15,524	0	2,492	18,957	56,055	0	93,028	
静岡	518,313	288,915	279,273	0	0	0	0	7,441	60,415	24,196	4,610	96,662	
愛知	666,774	505,622	505,156	0	0	2,806	7,992	3,448	3,987	162,407	109,790	290,430	
三重	1,145,733	615,312	576,583	0	0	0	0	9,623	108,174	37,993	0	155,790	
福井	415,239	150,584	136,082	0	0	4,345	0	1,272	30,641	49,968	4,594	90,820	
京都	315,235	112,175	107,136	3,655	0	9,059	0	458	49,586	57,864	907	121,529	
大阪	240,256	148,439	120,231	0	0	0	11,177	1,005	4,871	15,228	64,672	96,953	
兵庫県	847,906	466,020	428,494	40,670	0	1,576	0	7,030	211,186	134,821	4,068	399,351	
和歌山	651,874	244,071	231,523	31,437	9,012	38,049	0	3,097	62,585	99,505	72	243,757	
鳥取	129,334	97,472	92,053	0	0	0	0	2,652	12,631	12,634	0	27,917	
島根	1,027,129	158,166	158,166	12,533	2,601	7,942	0	3,645	202,400	71,424	1,994	302,539	
岡山	580,649	314,666	253,287	0	80	8,370	0	4,531	80,875	81,761	60,355	235,972	
広島	1,132,676	738,339	600,843	310	640	39,971	1,250	9,094	112,913	69,993	29,014	263,185	
山口	1,579,708	687,782	676,774	137,853	11,076	67,589	3,930	9,252	274,501	116,837	36,603	657,641	
徳島	392,562	169,782	157,858	2,460	0	8,278	2,360	4,420	69,287	11,198	1,228	99,231	
香川	721,202	317,735	270,777	66,772	1,181	11,856	0	5,589	85,396	118,247	32,136	321,177	
愛媛	1,716,140	1,227,090	1,194,940	0	0	8,092	2,376	1,671	31,232	81,082	40,420	164,873	
高知	718,239	294,285	290,452	6,243	0	8,578	0	6,084	98,997	34,503	31,617	186,022	
福岡	693,859	325,926	316,110	6,372	767	4,898	2,886	2,974	67,129	181,770	73,491	340,287	
佐賀	383,912	214,938	200,032	0	7,879	4,907	0	5,991	16,628	49,474	9,641	94,520	
長崎	4,189,747	1,451,395	1,448,438	38,427	12,442	41,523	2,874	7,164	2,205,521	266,294	70,551	2,644,796	
熊本	1,085,997	619,186	610,390	0	2,749	26,899	0	18,192	56,556	88,103	5,751	198,250	
大分	772,143	340,530	327,137	88,029	437	28,903	6,100	5,458	37,206	155,329	19,783	341,245	
宮崎	402,407	120,881	104,895	0	1,030	10,016	0	5,010	83,731	40,453	5,303	145,543	
鹿児島	2,663,501	637,097	632,041	26,819	3,475	106,949	2,200	10,569	310,555	117,461	506	578,534	
沖縄	2,035,212	455,728	440,515	0	0	65,472	14,309	8,284	40,484	183,121	20,303	331,973	

注) 沖縄には尖閣列島を、北海道には北方領土を含む。

出典: 国土交通省河川局「平成23年度版海岸統計」

3章 自然環境

湿地の保全

3.25 現存干潟分布状況(海域別)

(平成10年3月現在) (単位:ha、%)

コード	海域	現 存 干 潟												
		前浜		河口		潟湖		人口干潟		その他 (複合含む)		合計 (A)		
		面積	対(A)率	面積	対(A)率	面積	対(A)率	面積	対(A)率	面積	対(A)率	面積		
101	宗谷	26.5	100.00	0.0	0.00	0.0	0.00	0.0	0.00	0.0	0.00	0.0	0.00	26.5
102	網走	0.0	-	0.0	-	0.0	-	0.0	-	0.0	-	0.0	-	0.0
103	根室	459.0	43.76	84.0	8.01	497.0	47.38	9.0	0.86	0.0	0.00	0.0	0.00	1,049.0
104	釧路	0.0	-	0.0	-	0.0	-	0.0	-	0.0	-	0.0	-	0.0
105	十勝	0.0	-	0.0	-	0.0	-	0.0	-	0.0	-	0.0	-	0.0
106	日高	0.0	-	0.0	-	0.0	-	0.0	-	0.0	-	0.0	-	0.0
107	胆振	0.0	0.00	12.4	100.00	0.0	0.00	0.0	0.00	0.0	0.00	0.0	0.00	12.4
108	渡島	0.0	-	0.0	-	0.0	-	0.0	-	0.0	-	0.0	-	0.0
109	桧山	0.0	-	0.0	-	0.0	-	0.0	-	0.0	-	0.0	-	0.0
110	後志	0.0	-	0.0	-	0.0	-	0.0	-	0.0	-	0.0	-	0.0
111	石狩	0.0	-	0.0	-	0.0	-	0.0	-	0.0	-	0.0	-	0.0
112	留萌	0.0	-	0.0	-	0.0	-	0.0	-	0.0	-	0.0	-	0.0
201	青森	0.0	-	0.0	-	0.0	-	0.0	-	0.0	-	0.0	-	0.0
202	秋田	0.0	-	0.0	-	0.0	-	0.0	-	0.0	-	0.0	-	0.0
203	山形	0.0	-	0.0	-	0.0	-	0.0	-	0.0	-	0.0	-	0.0
204	新潟	0.0	-	0.0	-	0.0	-	0.0	-	0.0	-	0.0	-	0.0
205	佐渡	0.0	-	0.0	-	0.0	-	0.0	-	0.0	-	0.0	-	0.0
206	富山湾	0.0	-	0.0	-	0.0	-	0.0	-	0.0	-	0.0	-	0.0
207	能登半島	0.0	-	0.0	-	0.0	-	0.0	-	0.0	-	0.0	-	0.0
301	陸奥湾	36.4	39.35	56.1	60.65	0.0	0.00	0.0	0.00	0.0	0.00	0.0	0.00	92.5
302	津軽海峡	0.0	-	0.0	-	0.0	-	0.0	-	0.0	-	0.0	-	0.0
303	下北半島東	0.0	-	0.0	-	0.0	-	0.0	-	0.0	-	0.0	-	0.0
304	三陸海岸	2.7	13.11	17.9	86.89	0.0	0.00	0.0	0.00	0.0	0.00	0.0	0.00	20.6
305	宮城三陸海岸	0.0	-	0.0	-	0.0	-	0.0	-	0.0	-	0.0	-	0.0
306	仙台湾	0.0	0.00	28.8	100.00	0.0	0.00	0.0	0.00	0.0	0.00	0.0	0.00	28.8
307	福島	0.0	0.00	0.0	0.00	700.0	100.00	0.0	0.00	0.0	0.00	0.0	0.00	700.0
308	鹿島灘	567.0	99.65	2.0	0.35	0.0	0.00	0.0	0.00	0.0	0.00	0.0	0.00	569.0
401	若狭湾	0.0	-	0.0	-	0.0	-	0.0	-	0.0	-	0.0	-	0.0
403	鳥取	10.0	25.00	0.0	0.00	0.0	0.00	30.0	75.00	0.0	0.00	0.0	0.00	40.0
404	島根	0.0	-	0.0	-	0.0	-	0.0	-	0.0	-	0.0	-	0.0
405	北長門	0.0	-	0.0	-	0.0	-	0.0	-	0.0	-	0.0	-	0.0
406	隠岐	0.0	-	0.0	-	0.0	-	0.0	-	0.0	-	0.0	-	0.0
501	房総	70.1	57.13	29.5	24.04	8.1	6.60	0.0	0.00	15.0	12.22	0.0	0.00	122.7
502	東京湾	1,644.1	94.84	31.2	1.80	0.0	0.00	16.0	0.92	42.2	2.43	0.0	0.00	1,733.5
503	相模湾	15.0	62.50	9.0	37.50	0.0	0.00	0.0	0.00	0.0	0.00	0.0	0.00	24.0
504	伊豆	0.0	-	0.0	-	0.0	-	0.0	-	0.0	-	0.0	-	0.0
505	駿河湾	0.0	-	0.0	-	0.0	-	0.0	-	0.0	-	0.0	-	0.0
506	遠州灘	0.0	0.00	12.0	100.00	0.0	0.00	0.0	0.00	0.0	0.00	0.0	0.00	12.0
507	伊勢湾	396.6	28.84	878.2	63.86	22.0	1.60	40.0	2.91	38.5	2.80	0.0	0.00	1,375.3
508	三河湾	740.6	48.54	725.6	47.56	0.0	0.00	59.4	3.89	0.0	0.00	0.0	0.00	1,525.6
509	熊野灘	30.8	29.39	74.0	70.61	0.0	0.00	0.0	0.00	0.0	0.00	0.0	0.00	104.8
510	伊豆七島北	0.0	-	0.0	-	0.0	-	0.0	-	0.0	-	0.0	-	0.0
511	伊豆七島南	0.0	-	0.0	-	0.0	-	0.0	-	0.0	-	0.0	-	0.0
530	小笠原諸島	0.0	-	0.0	-	0.0	-	0.0	-	0.0	-	0.0	-	0.0
550	火山列島	0.0	-	0.0	-	0.0	-	0.0	-	0.0	-	0.0	-	0.0
601	和歌山	0.0	0.00	0.0	0.00	27.0	100.00	0.0	0.00	0.0	0.00	0.0	0.00	27.0
603	土佐湾	20.5	23.46	66.9	76.54	0.0	0.00	0.0	0.00	0.0	0.00	0.0	0.00	87.4
604	日向灘	11.5	1.88	586.0	95.77	14.4	2.35	0.0	0.00	0.0	0.00	0.0	0.00	611.9
701	周防灘西	4,679.8	71.64	1,471.8	22.53	0.0	0.00	0.0	0.00	380.8	5.83	0.0	0.00	6,532.4
702	周防灘東	686.2	81.64	154.3	18.36	0.0	0.00	0.0	0.00	0.0	0.00	0.0	0.00	840.5
703	伊予灘西	92.1	100.00	0.0	0.00	0.0	0.00	0.0	0.00	0.0	0.00	0.0	0.00	92.1
704	別府湾	381.4	87.00	57.0	13.00	0.0	0.00	0.0	0.00	0.0	0.00	0.0	0.00	438.4
705	豊後水道	0.0	0.00	93.7	100.00	0.0	0.00	0.0	0.00	0.0	0.00	0.0	0.00	93.7
706	伊予灘東	22.7	32.76	46.6	67.24	0.0	0.00	0.0	0.00	0.0	0.00	0.0	0.00	69.3
707	広島湾	271.4	61.35	171.0	38.65	0.0	0.00	0.0	0.00	0.0	0.00	0.0	0.00	442.4
708	安芸湾	157.5	58.31	112.6	41.69	0.0	0.00	0.0	0.00	0.0	0.00	0.0	0.00	270.1
709	備後灘	669.7	76.39	204.0	23.27	0.0	0.00	3.0	0.34	0.0	0.00	0.0	0.00	876.7
710	燧灘	367.8	37.68	608.4	62.32	0.0	0.00	0.0	0.00	0.0	0.00	0.0	0.00	976.2
711	備讃瀬戸西	212.1	44.86	201.4	42.60	0.0	0.00	0.0	0.00	59.3	12.54	0.0	0.00	472.8
712	備讃瀬戸東	229.7	61.55	143.5	38.45	0.0	0.00	0.0	0.00	0.0	0.00	0.0	0.00	373.2
713	播磨灘北	77.0	95.30	3.8	4.70	0.0	0.00	0.0	0.00	0.0	0.00	0.0	0.00	80.8
714	播磨灘南	5.0	31.85	10.7	68.15	0.0	0.00	0.0	0.00	0.0	0.00	0.0	0.00	15.7
715	大阪湾北	0.0	0.00	57.4	100.00	0.0	0.00	0.0	0.00	0.0	0.00	0.0	0.00	57.4
716	大阪湾南	8.7	40.47	12.8	59.53	0.0	0.00	0.0	0.00	0.0	0.00	0.0	0.00	21.5
718	紀伊水道東	22.0	38.60	0.0	0.00	35.0	61.40	0.0	0.00	0.0	0.00	0.0	0.00	57.0
801	響灘	33.6	43.02	44.5	56.98	0.0	0.00	0.0	0.00	0.0	0.00	0.0	0.00	78.1
802	博多湾	32.4	12.66	142.4	55.65	0.0	0.00	0.0	0.00	81.1	31.69	0.0	0.00	255.9
803	唐津伊万里	529.6	80.05	132.0	19.95	0.0	0.00	0.0	0.00	0.0	0.00	0.0	0.00	661.6
804	大村湾	271.4	58.99	180.3	39.19	0.0	0.00	0.0	0.00	8.4	1.83	0.0	0.00	460.1
805	長崎	161.8	72.88	59.7	26.89	0.5	0.23	0.0	0.00	0.0	0.00	0.0	0.00	222.0
806	天草灘	390.6	90.77	38.7	8.99	1.0	0.23	0.0	0.00	0.0	0.00	0.0	0.00	430.3
807	有明海	12,934.8	63.43	7,208.6	35.35	0.0	0.00	0.0	0.00	247.3	1.21	0.0	0.00	20,390.7
808	八代海	3,631.0	88.94	451.5	11.06	0.0	0.00	0.0	0.00	0.0	0.00	0.0	0.00	4,082.5
809	薩摩	72.0	93.26	5.2	6.74	0.0	0.00	0.0	0.00	0.0	0.00	0.0	0.00	77.2
810	鹿児島湾	91.6	47.66	100.6	52.34	0.0	0.00	0.0	0.00	0.0	0.00	0.0	0.00	192.2
811	大隈	0.0	0.00	34.1	100.00	0.0	0.00	0.0	0.00	0.0	0.00	0.0	0.00	34.1
812	対馬	2.9	8.12	32.8	91.88	0.0	0.00	0.0	0.00	0.0	0.00	0.0	0.00	35.7
813	五島	76.4	60.54	49.8	39.46	0.0	0.00	0.0	0.00	0.0	0.00	0.0	0.00	126.2
814	大隈諸島	22.2	100.00	0.0	0.00	0.0	0.00	0.0	0.00	0.0	0.00	0.0	0.00	22.2
820	トカラ列島	0.0	-	0.0	-	0.0	-	0.0	-	0.0	-	0.0	-	0.0
830	奄美諸島	110.1	81.98	24.2	18.02	0.0	0.00	0.0	0.00	0.0	0.00	0.0	0.00	134.3
850	沖縄島	909.5	75.60	293.5	24.40	0.0	0.00	0.0	0.00	0.0	0.00	0.0	0.00	1,203.0
870	宮古列島	173.0	67.32	84.0	32.68	0.0	0.00	0.0	0.00	0.0	0.00	0.0	0.00	257.0
880	八重山列島	143.0	16.94	671.0	79.50	30.0	3.55	0.0	0.00	0.0	0.00	0.0	0.00	844.0
890	尖閣諸島	0.0	-	0.0	-	0.0	-	0.0	-	0.0	-	0.0	-	0.0
895	大東諸島	0.0	-	0.0	-	0.0	-	0.0	-	0.0	-	0.0	-	0.0
	合計	31,499.8	63.79	15,515.5	31.42	1,335.0	2.70	157.4	0.32	872.6	1.77	0.0	0.00	49,380.3

注) 兵庫県、徳島県は未調査。なお、「0.0ha」は「0ha」を表す。
出典：環境省自然環境局生物多様性センター『第5回自然環境保全基礎調査「海辺調査」』

3.26 全国の干潟面積の推移

	昭和20年以前	昭和53年度	平成6年度	平成10年度
面積 (ha)	82,621	53,856	51,443	49,573

注) 平成10年度(第5回調査)については、兵庫県、徳島県は未調査のため平成6年度調査時のデータを使用。

出典：環境省自然環境局生物多様性センター 第5回 自然環境保全基礎調査「海域生物環境調査」、第5回 自然環境保全基礎調査「海辺調査」

3.27 現存藻場分布状況（海域別）

（平成10年3月現在）（単位：ha、％）

コード	海域	現 存 藻 場																				
		アマモ場		ガラモ場		コンブ場		アラメ・カジメ場		ワカメ場		テングサ場		アオサ・アオノリ場		その他（複合含む）		不明		合計(A)		
		面積	対(A)率	面積	対(A)率	面積	対(A)率	面積	対(A)率	面積	対(A)率	面積	対(A)率	面積	対(A)率	面積	対(A)率	面積	対(A)率	面積		
101	宗谷	1,304.9	25.12	60.7	1.17	3,828.5	73.71	0.0	0.00	0.0	0.00	0.0	0.00	0.0	0.00	0.0	0.00	0.0	0.00	0.0	0.00	5,194.1
102	網走	575.0	29.33	0.0	0.00	1,385.7	70.67	0.0	0.00	0.0	0.00	0.0	0.00	0.0	0.00	0.0	0.00	0.0	0.00	0.0	0.00	1,960.7
103	根室	5,606.3	67.41	315.6	3.80	2,229.1	26.80	0.0	0.00	0.0	0.00	0.0	0.00	0.0	0.00	165.2	1.99	0.0	0.00	0.0	0.00	8,316.2
104	釧路	0.0	0.00	0.0	0.00	3,565.4	100.00	0.0	0.00	0.0	0.00	0.0	0.00	0.0	0.00	0.0	0.00	0.0	0.00	0.0	0.00	3,565.4
105	十勝	0.0	0.00	0.0	0.00	216.0	100.00	0.0	0.00	0.0	0.00	0.0	0.00	0.0	0.00	0.0	0.00	0.0	0.00	0.0	0.00	216.0
106	日高	0.0	0.00	0.0	0.00	0.0	0.00	0.0	0.00	0.0	0.00	0.0	0.00	0.0	0.00	2,750.2	100.00	0.0	0.00	0.0	0.00	2,750.2
107	胆振	0.0	0.00	0.0	0.00	450.2	84.61	0.0	0.00	81.9	15.39	0.0	0.00	0.0	0.00	0.0	0.00	0.0	0.00	0.0	0.00	532.1
108	渡島	194.0	7.24	99.0	3.70	1,182.0	44.12	0.0	0.00	207.0	7.73	7.0	0.26	0.0	0.00	990.0	36.95	0.0	0.00	0.0	0.00	2,679.0
109	檜山	0.0	0.00	0.0	0.00	3,248.0	91.21	0.0	0.00	313.0	8.79	0.0	0.00	0.0	0.00	0.0	0.00	0.0	0.00	0.0	0.00	3,561.0
110	後志	75.0	6.55	47.0	4.10	152.0	13.26	0.0	0.00	834.9	72.86	0.0	0.00	30.0	2.62	7.0	0.61	0.0	0.00	0.0	0.00	1,145.9
111	石狩	0.0	0.00	0.0	0.00	154.0	26.32	0.0	0.00	0.0	0.00	0.0	0.00	320.0	54.70	111.0	18.97	0.0	0.00	0.0	0.00	585.0
112	留萌	0.0	0.00	27.0	1.97	1,289.0	94.09	0.0	0.00	0.0	0.00	0.0	0.00	0.0	0.00	54.0	3.94	0.0	0.00	0.0	0.00	1,370.0
201	青森	0.0	0.00	14.8	0.71	0.0	0.00	0.0	0.00	0.0	0.00	0.0	0.00	0.0	0.00	2,075.6	99.29	0.0	0.00	0.0	0.00	2,090.4
202	秋田	0.0	0.00	0.0	0.00	0.0	0.00	0.0	0.00	0.0	0.00	0.0	0.00	0.0	0.00	3,114.0	100.00	0.0	0.00	0.0	0.00	3,114.0
203	山形	0.0	0.00	194.5	61.53	0.0	0.00	0.0	0.00	0.0	0.00	0.0	0.00	0.0	0.00	121.6	38.47	0.0	0.00	0.0	0.00	316.1
204	新潟	0.0	0.00	2,195.1	86.96	0.0	0.00	0.0	0.00	0.0	0.00	0.0	0.00	122.8	4.86	206.3	8.17	0.0	0.00	0.0	0.00	2,524.2
205	佐渡	972.1	19.82	3,079.7	62.78	0.0	0.00	339.3	6.92	0.0	0.00	0.0	0.00	0.0	0.00	514.7	10.49	0.0	0.00	0.0	0.00	4,905.8
206	富山湾	0.0	0.00	5.0	0.61	0.0	0.00	0.0	0.00	0.0	0.00	0.0	0.00	0.0	0.00	819.0	99.39	0.0	0.00	0.0	0.00	824.0
207	能登半島	2,803.6	29.75	5,576.2	59.17	0.0	0.00	0.0	0.00	0.0	0.00	0.0	0.00	0.0	0.00	1,043.7	11.08	0.0	0.00	0.0	0.00	9,423.5
301	陸奥湾	1,815.5	68.09	134.8	5.06	0.0	0.00	0.0	0.00	0.0	0.00	0.0	0.00	0.0	0.00	716.1	26.86	0.0	0.00	0.0	0.00	2,666.4
302	津軽海峡	344.6	13.21	391.1	15.00	1,274.3	48.86	388.7	14.90	92.0	3.53	0.0	0.00	0.0	0.00	117.4	4.50	0.0	0.00	0.0	0.00	2,608.1
303	下北半島東	0.0	0.00	0.0	0.00	256.2	48.93	0.0	0.00	27.6	5.27	0.0	0.00	0.0	0.00	239.8	45.80	0.0	0.00	0.0	0.00	523.6
304	三陸海岸	297.8	10.78	41.6	1.51	959.0	34.70	64.1	2.32	1,401.3	50.70	0.0	0.00	0.0	0.00	0.0	0.00	0.0	0.00	0.0	0.00	2,763.8
305	宮城三陸海岸	40.8	2.07	91.1	4.62	166.0	8.41	258.0	13.08	48.9	2.48	9.5	0.48	5.1	0.26	1,353.3	68.60	0.0	0.00	0.0	0.00	1,972.7
306	仙台湾	878.4	45.14	124.5	6.40	0.0	0.00	65.5	3.37	82.6	4.24	0.0	0.00	0.0	0.00	783.0	40.24	12.0	0.62	0.0	0.00	1,946.0
307	福島	0.0	0.00	0.0	0.00	0.0	0.00	298.0	100.00	0.0	0.00	0.0	0.00	0.0	0.00	0.0	0.00	0.0	0.00	0.0	0.00	298.0
308	鹿島灘	0.0	0.00	49.0	22.58	0.0	0.00	41.0	18.89	0.0	0.00	0.0	0.00	0.0	0.00	127.0	58.53	0.0	0.00	0.0	0.00	217.0
401	若狭湾	132.0	5.62	114.0	4.85	0.0	0.00	0.0	0.00	8.0	0.34	3.0	0.13	0.0	0.00	2,091.2	89.06	0.0	0.00	0.0	0.00	2,348.2
403	鳥取	0.0	0.00	1,761.0	100.00	0.0	0.00	0.0	0.00	0.0	0.00	0.0	0.00	0.0	0.00	0.0	0.00	0.0	0.00	0.0	0.00	1,761.0
404	島根	55.0	1.96	2,756.7	98.04	0.0	0.00	0.0	0.00	0.0	0.00	0.0	0.00	0.0	0.00	0.0	0.00	0.0	0.00	0.0	0.00	2,811.7
405	北長門	1.3	0.06	33.5	1.63	0.0	0.00	0.0	0.00	0.0	0.00	0.0	0.00	0.0	0.00	2,022.0	98.31	0.0	0.00	0.0	0.00	2,056.8
406	隠岐	203.2	13.59	1,283.8	85.86	0.0	0.00	0.0	0.00	0.0	0.00	0.0	0.00	0.0	0.00	8.2	0.55	0.0	0.00	0.0	0.00	1,495.2
501	房総	0.0	0.00	181.5	20.42	0.0	0.00	295.0	33.19	0.0	0.00	0.0	0.00	0.0	0.00	412.2	46.38	0.0	0.00	0.0	0.00	888.7
502	東京湾	264.0	18.49	58.0	4.06	0.0	0.00	1,014.0	71.03	0.0	0.00	0.0	0.00	0.0	0.00	91.6	6.42	0.0	0.00	0.0	0.00	1,427.6
503	相模湾	45.0	1.57	18.0	0.63	0.0	0.00	2,717.0	94.83	0.0	0.00	85.0	2.97	0.0	0.00	0.0	0.00	0.0	0.00	0.0	0.00	2,865.0
504	伊豆	3.0	0.06	0.0	0.00	0.0	0.00	0.0	0.00	0.0	0.00	662.0	13.67	0.0	0.00	4,178.0	86.27	0.0	0.00	0.0	0.00	4,843.0
505	駿河湾	0.0	0.00	0.0	0.00	0.0	0.00	80.0	2.61	0.0	0.00	0.0	0.00	0.0	0.00	2,983.0	97.39	0.0	0.00	0.0	0.00	3,063.0
506	遠州灘	0.0	0.00	0.0	0.00	0.0	0.00	82.8	100.00	0.0	0.00	0.0	0.00	0.0	0.00	0.0	0.00	0.0	0.00	0.0	0.00	82.8
507	伊勢湾	203.2	11.89	131.8	7.71	0.0	0.00	133.1	7.79	438.0	25.64	4.5	0.26	0.0	0.00	798.0	46.70	0.0	0.00	0.0	0.00	1,708.6
508	三河湾	340.6	59.80	221.5	38.89	0.0	0.00	7.5	1.32	0.0	0.00	0.0	0.00	0.0	0.00	0.0	0.00	0.0	0.00	0.0	0.00	569.6
509	熊野灘	84.0	1.50	501.8	8.99	0.0	0.00	186.9	3.35	22.6	0.40	155.2	2.78	0.0	0.00	4,633.9	82.98	0.0	0.00	0.0	0.00	5,584.4
510	伊豆七島北	0.0	0.00	36.0	12.72	0.0	0.00	0.0	0.00	0.0	0.00	179.5	63.43	0.0	0.00	67.5	23.85	0.0	0.00	0.0	0.00	283.0
511	伊豆七島南	0.0	0.00	247.0	48.34	0.0	0.00	0.0	0.00	0.0	0.00	205.0	40.12	0.0	0.00	59.0	11.55	0.0	0.00	0.0	0.00	511.0
530	小笠原群島	0.0	-	0.0	-	0.0	-	0.0	-	0.0	-	0.0	-	0.0	-	0.0	-	0.0	-	0.0	-	0.0
550	火山列島	0.0	-	0.0	-	0.0	-	0.0	-	0.0	-	0.0	-	0.0	-	0.0	-	0.0	-	0.0	-	0.0
601	和歌山	6.0	1.24	166.7	34.32	0.0	0.00	31.0	6.38	0.0	0.00	0.0	0.00	0.0	0.00	282.0	58.06	0.0	0.00	0.0	0.00	485.7
603	土佐湾	4.0	0.40	233.2	23.51	0.0	0.00	360.0	36.29	0.0	0.00	217.2	21.89	5.0	0.50	172.7	17.41	0.0	0.00	0.0	0.00	992.1
604	日向灘	5.0	0.35	434.6	30.74	0.0	0.00	58.2	4.12	59.1	4.18	148.9	10.53	73.0	5.16	634.8	44.91	0.0	0.00	0.0	0.00	1,413.6
701	周防灘西	88.0	3.65	0.0	0.00	0.0	0.00	0.0	0.00	0.0	0.00	0.0	0.00	1,392.0	57.68	933.3	38.67	0.0	0.00	0.0	0.00	2,413.3
702	周防灘東	27.0	2.80	28.0	2.91	2.0	0.21	0.0	0.00	1.0	0.10	0.0	0.00	5.0	0.52	894.9	92.94	5.0	0.52	0.0	0.00	962.9
703	伊予灘西	0.0	0.00	0.0	0.00	0.0	0.00	48.0	10.65	0.0	0.00	0.0	0.00	4.0	0.89	398.6	88.46	0.0	0.00	0.0	0.00	450.6
704	別府湾	15.0	6.61	11.0	4.85	0.0	0.00	0.0	0.00	0.0	0.00	2.0	0.88	0.0	0.00	199.0	87.67	0.0	0.00	0.0	0.00	227.0
705	豊後水道	0.0	0.00	72.0	6.11	0.0	0.00	18.3	1.55	0.0	0.00	1.7	0.14	1.2	0.10	1,084.9	92.09	0.0	0.00	0.0	0.00	1,178.1
706	伊予灘東	19.0	4.75	11.7	2.92	0.0	0.00	0.0	0.00	0.0	0.00	0.0	0.00	0.0	0.00	369.7	92.33	0.0	0.00	0.0	0.00	400.4
707	広島湾	134.8	30.25	77.7	17.44	0.0	0.00	0.0	0.00	0.0	0.00	0.0	0.00	1.2	0.27	231.9	52.04	0.0	0.00	0.0	0.00	445.6
708	安芸湾	213.6	15.50	150.9	10.95	0.0	0.00	0.0	0.00	0.0	0.00	0.0	0.00	45.0	3.27	968.5	70.28	0.0	0.00	0.0	0.00	1,378.0
709	備後灘	255.6	29.24	101.9	11.66	0.0	0.00	0.0	0.00	0.0	0.00	0.0	0.00	2.2	0.25	502.5	57.48	12				

3.28 都道府県別造礁サンゴ面積

(平成10年3月現在) (単位 上段: ha 下段: %)

都道府県	造 礁 サ ン ゴ								
	名称	枝状	卓状	塊状	被覆状	葉状	その他 (複合含)	不明	合計
北海道	0.0 (0.00)	0.0 (0.00)	0.0 (0.00)	0.0 (0.00)	0.0 (0.00)	0.0 (0.00)	0.0 (0.00)	0.0 (0.00)	0.0 (0.00)
青森県	0.0 (0.00)	0.0 (0.00)	0.0 (0.00)	0.0 (0.00)	0.0 (0.00)	0.0 (0.00)	0.0 (0.00)	0.0 (0.00)	0.0 (0.00)
岩手県	0.0 (0.00)	0.0 (0.00)	0.0 (0.00)	0.0 (0.00)	0.0 (0.00)	0.0 (0.00)	0.0 (0.00)	0.0 (0.00)	0.0 (0.00)
宮城県	0.0 (0.00)	0.0 (0.00)	0.0 (0.00)	0.0 (0.00)	0.0 (0.00)	0.0 (0.00)	0.0 (0.00)	0.0 (0.00)	0.0 (0.00)
秋田県	0.0 (0.00)	0.0 (0.00)	0.0 (0.00)	0.0 (0.00)	0.0 (0.00)	0.0 (0.00)	0.0 (0.00)	0.0 (0.00)	0.0 (0.00)
山形県	0.0 (0.00)	0.0 (0.00)	0.0 (0.00)	0.0 (0.00)	0.0 (0.00)	0.0 (0.00)	0.0 (0.00)	0.0 (0.00)	0.0 (0.00)
福島県	0.0 (0.00)	0.0 (0.00)	0.0 (0.00)	0.0 (0.00)	0.0 (0.00)	0.0 (0.00)	0.0 (0.00)	0.0 (0.00)	0.0 (0.00)
茨城県	0.0 (0.00)	0.0 (0.00)	0.0 (0.00)	0.0 (0.00)	0.0 (0.00)	0.0 (0.00)	0.0 (0.00)	0.0 (0.00)	0.0 (0.00)
千葉県	0.0 (0.00)	0.0 (0.00)	3.2 (18.93)	0.0 (0.00)	0.0 (0.00)	13.7 (81.07)	0.0 (0.00)	0.0 (0.00)	16.9 (100.00)
東京都	8.5 (1.61)	66.2 (12.56)	91.5 (17.36)	16.3 (3.09)	0.0 (0.00)	344.5 (65.37)	0.0 (0.00)	0.0 (0.00)	527.0 (100.00)
神奈川県	0.0 (0.00)	0.0 (0.00)	0.0 (0.00)	0.0 (0.00)	0.0 (0.00)	0.0 (0.00)	0.0 (0.00)	0.0 (0.00)	0.0 (0.00)
新潟県	0.0 (0.00)	0.0 (0.00)	0.0 (0.00)	0.0 (0.00)	0.0 (0.00)	0.0 (0.00)	0.0 (0.00)	0.0 (0.00)	0.0 (0.00)
富山県	0.0 (0.00)	0.0 (0.00)	0.0 (0.00)	0.0 (0.00)	0.0 (0.00)	0.0 (0.00)	0.0 (0.00)	0.0 (0.00)	0.0 (0.00)
石川県	0.0 (0.00)	0.0 (0.00)	0.0 (0.00)	0.0 (0.00)	0.0 (0.00)	0.0 (0.00)	0.0 (0.00)	0.0 (0.00)	0.0 (0.00)
福井県	0.0 (0.00)	0.0 (0.00)	0.0 (0.00)	0.0 (0.00)	0.0 (0.00)	0.0 (0.00)	0.0 (0.00)	0.0 (0.00)	0.0 (0.00)
静岡県	0.5 (100.00)	0.0 (0.00)	0.0 (0.00)	0.0 (0.00)	0.0 (0.00)	0.0 (0.00)	0.0 (0.00)	0.0 (0.00)	0.5 (100.00)
愛知県	0.0 (0.00)	0.0 (0.00)	0.0 (0.00)	0.0 (0.00)	0.0 (0.00)	0.0 (0.00)	0.0 (0.00)	0.0 (0.00)	0.0 (0.00)
三重県	0.0 (0.00)	0.0 (0.00)	0.0 (0.00)	0.0 (0.00)	0.0 (0.00)	2.8 (100.00)	0.0 (0.00)	0.0 (0.00)	2.8 (100.00)
京都府	0.0 (0.00)	0.0 (0.00)	0.0 (0.00)	0.0 (0.00)	0.0 (0.00)	0.0 (0.00)	0.0 (0.00)	0.0 (0.00)	0.0 (0.00)
大阪府	0.0 (0.00)	0.0 (0.00)	0.0 (0.00)	0.0 (0.00)	0.0 (0.00)	0.0 (0.00)	0.0 (0.00)	0.0 (0.00)	0.0 (0.00)
和歌山県	0.4 (0.35)	79.1 (69.45)	0.0 (0.00)	0.0 (0.00)	0.0 (0.00)	34.4 (30.20)	0.0 (0.00)	0.0 (0.00)	113.9 (100.00)
鳥取県	0.0 (0.00)	0.0 (0.00)	0.0 (0.00)	0.0 (0.00)	0.0 (0.00)	0.0 (0.00)	0.0 (0.00)	0.0 (0.00)	0.0 (0.00)
島根県	0.0 (0.00)	0.0 (0.00)	0.0 (0.00)	0.0 (0.00)	0.0 (0.00)	0.0 (0.00)	0.0 (0.00)	0.0 (0.00)	0.0 (0.00)
岡山県	0.0 (0.00)	0.0 (0.00)	0.0 (0.00)	0.0 (0.00)	0.0 (0.00)	0.0 (0.00)	0.0 (0.00)	0.0 (0.00)	0.0 (0.00)
広島県	0.0 (0.00)	0.0 (0.00)	0.0 (0.00)	0.0 (0.00)	0.0 (0.00)	0.0 (0.00)	0.0 (0.00)	0.0 (0.00)	0.0 (0.00)
山口県	0.0 (0.00)	0.0 (0.00)	0.0 (0.00)	0.0 (0.00)	0.0 (0.00)	0.0 (0.00)	0.0 (0.00)	0.0 (0.00)	0.0 (0.00)
香川県	0.0 (0.00)	0.0 (0.00)	0.0 (0.00)	0.0 (0.00)	0.0 (0.00)	0.0 (0.00)	0.0 (0.00)	0.0 (0.00)	0.0 (0.00)
愛媛県	0.0 (0.00)	116.3 (98.14)	0.0 (0.00)	0.8 (0.68)	0.0 (0.00)	1.4 (1.18)	0.0 (0.00)	0.0 (0.00)	118.5 (100.00)
高知県	0.0 (0.00)	41.3 (100.00)	0.0 (0.00)	0.0 (0.00)	0.0 (0.00)	0.0 (0.00)	0.0 (0.00)	0.0 (0.00)	41.3 (100.00)
福岡県	0.0 (0.00)	0.0 (0.00)	0.0 (0.00)	0.0 (0.00)	0.0 (0.00)	0.0 (0.00)	0.0 (0.00)	0.0 (0.00)	0.0 (0.00)
佐賀県	0.0 (0.00)	0.0 (0.00)	0.0 (0.00)	0.0 (0.00)	0.0 (0.00)	0.0 (0.00)	0.0 (0.00)	0.0 (0.00)	0.0 (0.00)
長崎県	0.0 (0.00)	0.0 (0.00)	7.2 (21.49)	3.4 (10.15)	0.0 (0.00)	19.1 (57.01)	3.8 (11.34)	0.0 (0.00)	33.5 (100.00)
熊本県	0.0 (0.00)	0.0 (0.00)	0.0 (0.00)	0.0 (0.00)	0.0 (0.00)	153.2 (100.00)	0.0 (0.00)	0.0 (0.00)	153.2 (100.00)
大分県	0.0 (0.00)	1.2 (0.90)	0.0 (0.00)	0.0 (0.00)	0.0 (0.00)	131.8 (99.10)	0.0 (0.00)	0.0 (0.00)	133.0 (100.00)
宮崎県	21.6 (5.70)	187.3 (49.45)	70.4 (18.59)	0.0 (0.00)	0.0 (0.00)	99.5 (26.27)	0.0 (0.00)	0.0 (0.00)	378.8 (100.00)
鹿児島県	595.2 (10.65)	1459.6 (26.11)	544.6 (9.74)	23.5 (0.42)	1.8 (0.03)	2915.7 (52.15)	50.5 (0.90)	0.0 (0.00)	5,590.9 (100.00)
沖縄県	0.0 (0.00)	0.0 (0.00)	0.0 (0.00)	0.0 (0.00)	0.0 (0.00)	0.0 (0.00)	28,235.0 (100.00)	0.0 (0.00)	28,235.0 (100.00)
合計	626.2 (1.77)	1,951.0 (5.52)	716.9 (2.03)	44.0 (0.12)	1.8 (0.01)	3,716.1 (10.51)	28,289.3 (80.04)	0.0 (0.00)	35,345.3 (100.00)

注) 上記数値は浅海域(海辺のうち、水深10mを下限とし、高潮線を上限とする範囲)内におけるものであり、兵庫県、徳島県に未調査。なお、「0.0ha」及び「0.00%」はそれぞれ「0ha」、「0%」を表す。

出典: 環境省自然環境局生物多様性センター『第5回自然環境保全基礎調査「海辺調査」』

3.29 我が国のラムサール条約湿地の登録状況
(平成25年3月31日現在)

	箇所数	面積 (ha)
ラムサール条約湿地	46	137,968

出典：環境省自然環境局野生生物課資料

3章 自然環境

生物多様性

3.30 我が国における絶滅のおそれのある野生生物の種数(環境省レッドリスト掲載種数)

(平成24年9月1日現在)

分類群	評価対象種数	絶滅 EX	野生絶滅 EW	絶滅のおそれのある種			準絶滅危惧 NT	情報不足 DD	掲載種数 合計	絶滅の おそれのある 地域個体群 LP	
				絶滅危惧Ⅰ類		絶滅危惧Ⅱ類					
				ⅠA類 CR	ⅠB類 EN						
動物	哺乳類	160 (180)	7 (4)	0 (0)	34(42)		17 (18)	5 (9)	63 (73)	22 (19)	
				24(35)		10(7)					
				12(15)	12(20)						
	鳥類	約700 (約700)	14 (13)	1 (1)	97(92)		21 (18)	17 (17)	150 (141)	2 (2)	
				54(53)		43(39)					
				23(21)	31(32)						
	爬虫類	98 (98)	0 (0)	0 (0)	36(31)		17 (17)	3 (5)	56 (53)	5 (3)	
				13(13)		23(18)					
			4(3)	9(10)							
両生類	66 (62)	0 (0)	0 (0)	22(21)		20 (14)	1 (1)	43 (36)	0 (0)		
			11(10)		11(11)						
			1(1)	10(9)							
昆虫類	約32,000 (約30,000)	4 (3)	0 (0)	358(239)		353 (200)	153 (122)	868 (564)	2 (2)		
			171(110)		187(129)						
			65	106							
貝類	約3,200 (約1,100)	19 (22)	0 (0)	563(377)		451 (275)	93 (73)	1126 (747)	13 (7)		
			244(163)		319(214)						
その他無脊椎動物	約5,300 (約4,200)	0 (0)	1 (1)	61(56)		42 (40)	42 (39)	146 (136)	0 (0)		
			20(17)		41(39)						
動物小計		44 (42)	2 (2)	1171(858)		921 (582)	314 (266)	2452 (1750)	44 (33)		
				537(401)						634(457)	
植物等	植物Ⅰ	維管束植物	約7,000 (約7,000)	32 (33)	10 (8)	1779(1690)		297 (255)	37 (32)		2155 (2018)
				1038(1014)		741(676)					
				519(523)	519(491)						
	植物Ⅱ	蘚苔類	約1,800 (約1,800)	0 (1)	0 (0)	241(229)		21 (22)	21 (33)	283 (285)	0 (0)
					138(118)		103(111)				
		藻類	約3,000 ^{注1} (約5,500)	4 (5)	1 (1)	116(110)		41 (40)	40 (37)	202 (193)	0 (0)
				95(89)		21(21)					
地衣類	約1,600 (約1,500)	4 (5)	0 (0)	61(60)			42 (39)	46 (48)	153 (152)	0 (0)	
			41(41)		20(19)						
菌類	約3,000 ^{注1} (約16,500)	26 (30)	1 (1)	62(64)		21 (17)	50 (54)	160 (166)	0 (0)		
			39(39)		23(25)						
植物小計		66 (74)	12 (10)	2259(2153)		422 (373)	194 (204)	2953 (2814)	0 (0)		
				1351(1301)						908(852)	
9分類群合計		110 (116)	14 (12)	3430(3011)		1343 (955)	508 (470)	5405 (4564)	44 (33)		
				1888(1702)						1542 (1309)	
参考)10分類群合計 (※魚類については第3次リスト種数)		114 (120)	14 (12)	3574(3155)		1369 (981)	547 (509)	5618 (4777)	61 (50)		
				1997(1811)						1577 (1344)	

※表中の括弧内の数字は第3次レッドリスト(平成18、19(2006、2007)年公表)の種数(亜種、植物等のみ変種(藻類、菌類のみ品種)を含む)を示す。LPは対象集団数

※昆虫類は今回から、絶滅危惧Ⅰ類をさらにⅠA類(CR)とⅠB類(EN)に区分して評価を行った。

注1)肉眼的に評価が出来ない種等を除いた種数。

出典:環境省自然環境局野生生物課「環境省第4次レッドリスト(絶滅のおそれのある野生生物の種のリスト)公表に係る資料

3.31 国内希少野生動植物種の指定種数と保護増殖事業計画数
(平成24年10月31日現在)

国内希少野生動植物種数	90
保護増殖事業計画数	49

出典：環境省自然環境局野生生物課資料

3.32 生息地等保護区の指定状況
(平成25年3月31日現在)

	箇所数	面積 (ha)
生息地等保護区	9	885.5
うち管理地区	9	385.4

出典：環境省自然環境局野生生物課資料

3.33 鳥獣保護区・猟区指定等状況

鳥獣保護区等の現況

(国指定鳥獣保護区は平成24年11月1日現在、都道府県指定鳥獣保護区は平成24年12月31日現在)

	国 指 定		都道府県指定		合 計	
	箇所数	面積 (千ha)	箇所数	面積 (千ha)	箇所数	面積 (千ha)
鳥獣保護区	82	585	3,759	3,032	3,841	3,617
うち特別保護区	66	158	552	146	618	304
うち特別保護指定区域	2	1	2	6	4	7

出典：環境省自然環境局野生生物課資料

猟区の設定状況

(単位：ha)

年度	箇所数	面積
平成13年度	35	125,355
14	34	118,925
15	33	114,264
16	34	143,209
17	56	138,266
18	30	132,170
19	23	121,941
20	26	128,216
21	24	116,457

出典：環境省自然環境局「鳥獣関係統計」

3.34 狩猟免状の交付及び狩猟による鳥獣の捕獲数

年度	免状の交付（件数）					狩猟による鳥獣の捕獲数（千羽（頭））		
	網*	わな	一種	二種	合計	鳥類	獣数	合計
平成12年度	31,271	/	170,464	8,499	210,234	1,807	289	2,096
13	34,681	/	169,523	6,868	211,072	1,680	307	1,988
14	38,041	/	169,691	4,748	212,480	1,722	324	2,045
15	41,440	/	152,257	3,775	197,472	1,208	305	1,513
16	43,656	/	151,205	3,469	198,330	1,271	344	1,614
17	47,552	/	152,780	3,290	203,622	865	316	1,180
18	48,493	/	135,333	2,754	186,580	950	312	1,262
19	38,717	51,597	135,960	2,631	228,905	842	300	1,141
20	30,113	53,571	135,352	2,497	221,533	884	345	1,229
21	8,366	57,818	117,497	2,194	185,875	747	354	1,101

*平成18年度までは「網・わな」免状交付数

出典：環境省自然環境局「鳥獣関係統計」

3.35 外来生物法に基づく特定外来生物の指定種類数と防除の確認・認定件数

平成24年11月1日時点

	特定外来生物 (種類数)	防除の告示 (種類数)	地方公共団体(確認)		民間 (認定) (件数)	確認・認定 合計
			都道府県 (件数)	市町村 (件数)		
ほ乳類	21	20	25	811	34	870
鳥類	4	4	0	0	0	0
爬虫類	16	6	1	1	4	6
両生類	11	5	0	0	4	4
魚類	13	13	3	2	12	17
クモ・サソリ類	10	10	0	0	0	0
甲殻類	5	5	1	8	18	27
昆虫類	8	8	3	5	1	9
軟体動物等	5	5	0	0	0	0
植物	12	12	60	67	37	164
合計	105	88	93	894	110	1097

※主務大臣以外の者が特定外来生物の防除を行う場合は、防除を行う旨とその実施方法等について、主務大臣の確認・認定を受けることができる。

※防除の確認・認定件数は平成24年11月1日時点で有効なものを集計している。

※複数の種をまとめて申請している場合は、種ごとに分けて集計している。

出典：環境省自然環境局野生生物課外来生物対策室資料

3章 自然環境

動物の愛護及び管理

3.36 動物取扱業の登録状況

平成24年4月1日現在

都道府県等名	動物取扱業 総事業所数	動物取扱業登録業種内訳					業種別内訳計	
		販売	保管	貸出し	訓練	展示		
都道府県	北海道	1,181	647	548	14	65	174	1,448
	青森県	306	183	146	2	24	27	382
	岩手県	314	174	165	5	29	25	398
	宮城県	295	185	144	7	29	27	392
	秋田県	301	199	161	25	24	37	446
	山形県	277	163	155	9	24	34	385
	福島県	444	247	229	9	37	32	554
	茨城県	920	587	384	23	85	66	1,145
	栃木県	697	425	319	16	48	54	862
	群馬県	826	586	319	9	47	42	1,003
	埼玉県	1,808	1,166	888	67	186	71	2,378
	千葉県	1,702	957	982	58	195	99	2,291
	東京都	3,803	1,848	2,599	165	552	183	5,347
	神奈川県	1,214	573	748	29	129	43	1,522
	新潟県	614	305	345	27	69	49	795
	富山県	203	135	109	6	12	18	280
	石川県	224	132	132	1	26	12	303
	福井県	168	95	103	2	10	15	225
	山梨県	279	151	153	13	24	37	378
	長野県	622	331	380	19	68	72	870
	岐阜県	616	420	275	15	42	33	785
	静岡県	1,200	586	489	31	84	66	1,256
	愛知県	1,552	1,057	713	23	107	62	1,962
	三重県	625	409	295	19	48	36	807
	滋賀県	430	234	234	3	31	17	519
	京都府	346	205	183	4	42	24	458
	大阪府	1,705	992	974	40	192	59	2,257
	兵庫県	1,258	720	648	12	139	55	1,574
	奈良県	428	248	234	6	52	21	561
	和歌山県	327	190	187	2	27	17	423
	鳥取県	144	77	80	6	19	22	204
	島根県	160	93	94	1	12	11	211
	岡山県	482	365	163	2	19	26	575
	広島県	591	359	319	6	40	31	755
	山口県	393	240	216	0	26	25	507
	徳島県	256	166	103	0	18	8	295
	香川県	427	331	152	4	21	19	527
	愛媛県	481	311	216	0	22	17	566
	高知県	242	152	99	0	18	19	288
	福岡県	1,095	776	438	4	64	53	1,335
	佐賀県	269	210	69	1	14	18	312
	長崎県	358	218	166	3	21	33	441
	熊本県	373	266	152	4	18	24	464
	大分県	347	206	153	3	17	34	413
	宮崎県	444	301	190	1	26	20	538
鹿児島県	498	305	251	6	33	28	623	
沖縄県	438	266	173	14	24	68	545	
指定都市	札幌市	692	357	337	5	52	31	782
	仙台市	271	130	174	6	28	28	366
	さいたま市	361	188	208	10	30	9	445
	千葉市	287	145	171	12	35	24	387
	横浜市	1,117	439	785	44	137	39	1,444
	川崎市	356	154	242	13	60	10	479
	相模原市	239	132	136	6	23	13	310
	新潟市	214	107	118	15	27	9	276
	静岡市	225	147	146	8	22	14	337
	浜松市	394	302	190	7	33	15	547
	名古屋市	635	341	358	20	73	59	851
	京都市	393	198	239	9	48	14	508
	大阪市	732	386	483	14	75	31	989
	堺市	280	172	150	5	22	4	353
	神戸市	459	237	266	10	56	27	596
岡山市	260	184	120	7	14	16	341	
広島市	319	181	193	8	21	9	412	
北九州市	364	230	192	5	21	14	462	
福岡市	362	196	237	6	27	18	484	
熊本市	273	175	146	0	10	6	337	
合計	39,916	23,193	21,166	926	3,673	2,353	51,311	

※中核市は都道府県に含まれる。

3.37 犬及びねこの引取り、譲渡・返還、殺処分数の推移について

(単位:千頭)

年度	引取り数			譲渡・返還数			殺処分数		
	犬	猫	合計	犬	猫	合計	犬	猫	合計
S49	1,187	63	1,250	28.5	0.03	28.6	1,159	63	1221
S54	993	122	1,115	17.8	0.1	17.9	975	118	1093
S59	890	260	1,150	20.5	0.7	21.3	869	244	1114
H元	707	341	1,048	20.1	1.1	21.1	687	328	1015
H6	493	301	795	23.9	1.5	25.5	469	297	765
H7	458	304	761	24.8	1.5	26.3	433	299	732
H8	425	307	732	25.8	1.8	27.6	399	303	702
H9	398	292	690	25.7	1.7	27.3	372	288	661
H10	362	298	659	26.9	1.5	28.4	335	295	630
H11	312	276	588	24.6	1.5	26.1	287	275	562
H12	281	276	557	25.2	1.8	27.1	256	274	530
H13	244	273	517	26.6	2.2	28.8	217	273	490
H14	219	268	486	25.7	2.9	28.7	193	267	460
H15	199	266	466	26.9	3.5	29.4	174	267	441
H16	181	237	418	25.3	4.0	29.3	156	239	395
H17	164	229	392	25.0	3.9	28.9	139	227	365
H18	142	232	374	28.9	4.4	33.4	113	228	341
H19	130	206	336	29.9	6.2	36.1	99	201	299
H20	113	202	315	32.8	8.3	41.1	82	194	276
H21	94	178	272	32.9	10.6	43.6	64	166	230
H22	85	164	250	33.5	11.9	45.3	52	153	205
H23	78	143	221	34.3	12.7	47.0	44	131	175

平成12年以前は総理府調べ。平成13年度以降は環境省自然環境局総務課動物愛護管理室調べ。
 数値は四捨五入しているため、合計数は一致しないものもある。

出典:環境省自然環境局動物愛護管理室「動物愛護管理行政事務提要」(平成24年度)

4章 物質循環

4章 物質循環

物質フロー

4.1 我が国の物質フロー

(単位:億トン)

年 度		平成2	3	4	5	6	7	8	9	10	11	12	13	14	15	16	17	18	19	20	21	22	
入口	輸入量	0.41	0.44	0.37	0.39	0.43	0.49	0.47	0.48	0.42	0.43	0.48	0.46	0.46	0.49	0.53	0.56	0.57	0.57	0.57	0.57	0.45	0.55
	製品																						
	資源	6.61	6.67	6.62	6.63	6.96	7.09	7.12	7.29	6.91	7.08	7.52	7.22	7.34	7.48	7.65	7.59	7.56	7.68	7.52	6.58	7.27	
	国内資源量	14.79	14.29	13.36	12.90	12.78	12.53	12.65	11.89	10.89	10.77	11.25	11.71	10.90	9.67	8.91	8.31	7.78	7.33	6.83	6.04	5.82	
	含水等(※)	3.01	2.99	3.05	3.05	3.13	3.10	3.16	3.13	3.04	2.99	2.99	2.96	2.92	2.92	2.91	2.89	2.90	2.90	2.77	2.73	2.67	
出口	輸出量	0.77	0.85	0.95	1.05	1.09	1.10	1.06	1.17	1.18	1.22	1.20	1.24	1.38	1.39	1.50	1.59	1.70	1.78	1.81	1.67	1.84	
	蓄積純増量	14.16	13.51	12.41	12.00	11.98	12.00	12.14	11.37	10.26	10.25	11.10	11.33	10.53	9.52	8.77	8.15	7.54	7.05	6.60	5.36	7.06	
	エネルギー消費及び工業プロセス排出量	4.55	4.68	4.66	4.61	4.81	4.88	4.93	4.93	4.73	4.80	5.00	4.94	4.90	4.96	5.04	4.98	4.94	5.10	4.87	4.43	3.17	
	食料消費量	1.04	1.02	1.05	0.98	1.07	1.03	0.99	1.02	0.96	0.97	0.97	0.94	0.93	0.93	0.94	0.95	0.91	0.91	0.91	0.87	0.88	
	施肥量	0.17	0.17	0.17	0.17	0.17	0.17	0.16	0.16	0.16	0.15	3.00	0.15	0.15	0.15	0.15	0.16	0.17	0.18	0.18	0.17	0.14	
	廃棄物等の発生量	自然還元量	0.96	0.95	0.95	0.95	0.95	0.92	0.90	0.88	0.85	0.85	0.84	0.84	0.84	0.78	0.81	0.82	0.85	0.82	0.86	0.89	0.83
		減量化量	2.07	2.13	2.14	2.19	2.28	2.30	2.39	2.44	2.40	2.40	2.41	2.39	2.37	2.42	2.43	2.38	2.41	2.38	2.25	2.23	2.19
最終処分量		1.09	1.10	1.08	1.02	0.97	0.82	0.81	0.81	0.71	0.62	0.57	0.53	0.50	0.40	0.35	0.32	0.29	0.27	0.22	0.19	0.19	
循環	循環利用量	1.75	1.71	1.77	1.70	1.80	1.93	1.96	1.92	1.88	1.95	2.13	2.07	2.11	2.22	2.26	2.28	2.28	2.43	2.45	2.29	2.46	

※ 廃棄物等の含水等(汚泥、家畜ふん尿、し尿、廃酸、廃アルカリ)及び経済活動に伴う土砂等の随伴投入(鉱業、建設業、上水道業の汚泥及び鉱業の鉱さい)

4.2 我が国の物質フロー指標の推移

循環基本計画における位置づけ	指標	単位	平成2	3	4	5	6	7	8	9	10	11	12	13	14	15	16	17	18	19	20	21	
目標を設定する指標	資源生産性	万円/t	20.7	21.5	22.9	23.2	23.3	24.0	24.6	25.3	26.9	27.0	26.3	25.9	27.1	29.4	30.9	32.9	34.8	36.1	36.1	40.3	
	循環利用率	%	7.4	7.4	8.0	7.9	8.2	8.7	8.8	8.9	9.4	9.7	10.0	9.6	10.1	11.2	11.7	12.1	12.5	13.5	14.1	14.9	
	最終処分量	百万t	109	110	108	102	97	82	81	81	71	62	57	53	50	40	35	32	29	27	22	19	
目標を設定する補助指標	土石系資源投入量を除いた資源生産性	万円/t	55.9	56.9	58.3	58.3	56.4	57.1	58.9	57.8	60.2	59.5	58.3	59.7	59.7	60.1	59.7	61.4	63.2	62.9	61.4	67.9	
	廃棄物部門由来の温室効果ガス排出量	百万tCO ₂	37.2	37.5	39.1	38.5	41.7	42.6	44.0	44.9	44.6	44.8	45.7	45.0	45.1	47.5	44.7	44.9	44.8	40.8	34.3	36.7	
推移をモニターする指標	化石系資源に関する資源生産性	万円/t	106.0	107.7	106.5	106.0	101.1	102.7	104.4	103.2	106.1	104.2	102.3	104.4	103.4	103.1	102.5	105.3	108.6	107.0	105.8	113.0	
	バイオマス系資源投入率	%	5.8	5.6	6.0	5.6	5.8	5.6	5.4	5.6	5.7	5.7	5.4	5.2	5.3	5.4	5.7	5.9	6.0	6.2	6.5	7.1	
	我が国の金属系資源輸入量に関わる関与物質総量(TMR)	百万t	—	—	—	—	—	—	—	—	—	—	—	—	—	—	—	—	2,135	2,144	2,286	2,239	1,759
	循環資源の輸出量	百万t	1.8	1.8	3.5	2.5	2.3	2.6	4.3	5.3	7.5	7.9	7.2	12.1	14.8	14.9	19.0	21.6	23.9	23.2	22.5	25.3	
	循環資源の輸入量	百万t	4.9	4.9	4.2	4.9	4.8	5.2	4.2	4.1	3.9	3.7	3.7	3.4	3.5	3.3	3.3	3.9	3.9	4.4	4.9	4.4	
	総物質消費量	百万t	2,103	2,056	1,940	1,887	1,909	1,901	1,918	1,849	1,704	1,706	1,805	1,816	1,730	1,624	1,558	1,487	1,421	1,381	1,312	1,140	
	産業分野別の資源生産性(※)																						
	農林水産業	万円/t	—	—	—	—	—	—	—	—	—	—	—	—	—	—	8.5	8.3	8.5	8.5	9.5	9.9	10.0
	鉱業	万円/t	—	—	—	—	—	—	—	—	—	—	—	—	—	—	0.3	0.4	0.5	1.0	0.2	0.2	0.1
	製造業(除機械類)	万円/t	—	—	—	—	—	—	—	—	—	—	—	—	—	—	15.1	14.7	14.6	14.5	14.1	14.2	14.5
	製造業(機械類)	万円/t	—	—	—	—	—	—	—	—	—	—	—	—	—	—	35.3	36.2	38.3	40.2	40.2	39.3	47.2
	一般機械	万円/t	—	—	—	—	—	—	—	—	—	—	—	—	—	—	33.1	33.3	34.3	35.9	35.3	34.5	49.3
	電気機械	万円/t	—	—	—	—	—	—	—	—	—	—	—	—	—	—	44.1	45.4	51.5	53.7	50.0	50.7	51.5
	輸送機械	万円/t	—	—	—	—	—	—	—	—	—	—	—	—	—	—	27.9	28.9	28.9	30.9	34.5	32.1	43.2
	精密機械	万円/t	—	—	—	—	—	—	—	—	—	—	—	—	—	—	44.1	44.4	50.2	47.1	36.0	35.6	33.8
	建設	万円/t	—	—	—	—	—	—	—	—	—	—	—	—	—	—	7.7	8.1	8.9	9.6	10.1	10.7	10.2
	建築	万円/t	—	—	—	—	—	—	—	—	—	—	—	—	—	—	16.4	16.4	17.5	18.7	22.1	22.2	25.2
	公共事業	万円/t	—	—	—	—	—	—	—	—	—	—	—	—	—	—	4.4	4.4	4.8	4.9	5.0	5.6	5.9
	その他の土木	万円/t	—	—	—	—	—	—	—	—	—	—	—	—	—	—	6.0	6.3	6.8	7.2	7.5	7.4	9.0
	第三次産業	万円/t	—	—	—	—	—	—	—	—	—	—	—	—	—	—	93.2	94.3	97.7	99.9	97.0	99.1	97.1

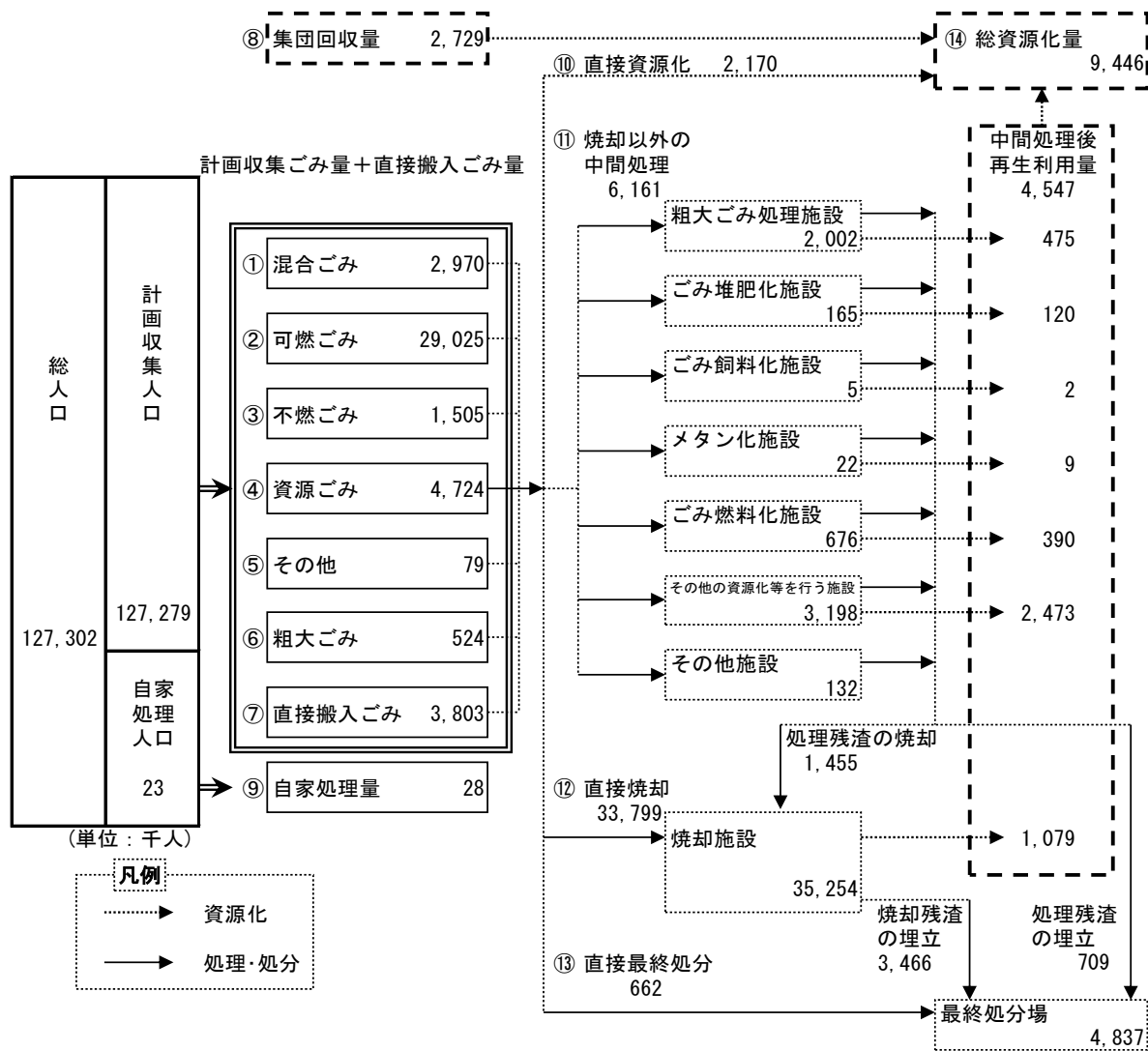
※1 産業分野別の資源生産性の試算に用いている経済産業省「簡易延長産業連関表」が平成21年から平成17年基準に変更となったため、単純に過去との比較を行うことはできない。(平成15年から平成20年までは平成12年基準)

4章 物質循環

一般廃棄物

4.3 ごみ処理フローシート (平成22年度実績)

(単位：千トン/年)



- ・計画収集ごみ量=①+②+③+④+⑤+⑥= 38,827 千トン
- ・計画収集ごみ量+直接搬入ごみ量=①+②+③+④+⑤+⑥+⑦= 42,630 千トン
- ・ごみ総排出量=①+②+③+④+⑤+⑥+⑦+⑧= 45,359 千トン
- ・1人1日当たり排出量=(①+②+③+④+⑤+⑥+⑦+⑧) / 総人口 / 365 = 976.19 グラム/人日
- ・ごみの総処理量=⑩+⑪+⑫+⑬= 42,791 千トン
- ・総資源化量=⑭= 9,446 千トン
- ・リサイクル率=⑭ / (⑧+⑩+⑪+⑫+⑬) = 20.75 %
- ・中間処理による減量化量=(⑪+⑫) - 中間処理後再生利用量 - 残渣の埋立量= 31,237 千トン

総人口	年間日数
127,302	365

出典：環境省大臣官房廃棄物・リサイクル対策部廃棄物対策課「日本の廃棄物処理(平成22年度版)」

4.4 ごみの総排出量の推移

(単位：千トン/年)

年 度	生活系ごみ	事業系ごみ	排出量合計	計画収集量	直接搬入量	集団回収量	排出量合計
昭和45年度	—	—	—	25,513	3,207	(2,591)	31,311
46	—	—	—	24,569	8,333	(5,929)	38,831
47	—	—	—	27,574	9,098	(5,918)	42,590
48	—	—	—	28,852	9,923	(5,842)	44,617
49	—	—	—	26,526	9,330	(4,209)	40,065
50	—	—	—	27,916	10,262	(3,987)	42,165
51	—	—	—	28,347	8,728	(3,556)	40,631
52	—	—	—	30,077	8,574	(2,877)	41,528
53	—	—	—	31,322	9,207	(2,663)	43,192
54	—	—	—	32,574	9,574	(2,469)	44,617
55	—	—	—	32,015	9,496	(2,425)	43,936
56	—	—	—	33,145	7,081	(2,412)	42,638
57	—	—	—	34,029	8,039	(2,409)	44,477
58	—	—	—	33,866	6,752	(2,155)	42,773
59	—	—	—	34,580	6,515	(1,944)	43,039
60	—	—	—	35,383	6,147	564	42,094
61	—	—	—	36,288	6,670	438	43,396
62	—	—	—	38,164	6,767	568	45,499
63	—	—	—	39,723	7,221	552	47,496
平成元年度	—	—	—	41,602	7,054	693	49,348
2	—	—	—	42,495	6,776	986	50,257
3	—	—	—	42,074	7,646	1,412	51,132
4	—	—	—	42,134	6,973	1,796	50,903
5	—	—	—	42,997	6,350	1,920	51,267
6	36,560	15,239	51,800	43,816	5,849	2,135	51,800
7	36,984	15,240	52,224	44,100	5,806	2,318	52,224
8	37,153	15,756	52,908	44,516	5,922	2,470	52,908
9	37,126	15,972	53,098	44,872	5,711	2,515	53,098
10	35,994	17,612	53,606	44,771	6,313	2,521	53,606
11	36,220	17,478	53,698	45,736	5,359	2,604	53,698
12	36,844	17,990	54,834	46,695	5,373	2,765	54,834
13	37,381	17,300	54,681	46,528	5,316	2,837	54,681
14	37,118	17,081	54,199	46,202	5,190	2,807	54,199
15	37,321	16,950	54,271	46,044	5,398	2,829	54,271
16	36,838	16,538	53,376	45,114	5,343	2,919	53,376
17	36,471	16,249	52,720	44,633	5,090	2,996	52,720
18	36,220	15,804	52,024	44,155	4,810	3,058	52,024
19	35,724	15,092	50,816	42,629	5,138	3,049	50,816
20	34,104	14,003	48,106	40,946	4,234	2,926	48,106
21	32,974	13,278	46,252	39,616	3,845	2,792	46,252
22	32,385	12,974	45,359	38,327	3,803	2,729	45,359

注) ・「排出量」＝「計画収集量」＋「直接搬入量」＋「集団回収量」である。
 廃棄物処理法に基づく「廃棄物の減量その他その適正な処理に関する施策の総合的かつ計画的な推進を図るための基本的な方針」においては、一般廃棄物の排出量を「計画収集量＋直接搬入量＋資源ごみの集団回収量」と定義している。
 ・「生活系ごみ」には「集団回収量」が含まれている。
 ・「集団回収量」の()内数値は「自家処理量」である。
 ・自家処理量は多くの市町村において、推計によるものと考えられる。
 出典：環境省大臣官房廃棄物・リサイクル対策部廃棄物対策課「日本の廃棄物処理 (各年度版)」

4.5 1人1日当たりのごみ排出量の推移

(単位：g/人・日)

年 度	総人口 (万人)	生活系ごみ	事業系ごみ	合 計	計画収集量	直接搬入量	集団回収量	合 計
昭和45年度	8,469	—	—	—	825	104	84	1,013
46	10,454	—	—	—	644	218	155	1,018
47	10,585	—	—	—	714	236	153	1,102
48	10,820	—	—	—	731	251	148	1,130
49	11,057	—	—	—	657	231	104	993
50	11,238	—	—	—	681	250	97	1,028
51	11,379	—	—	—	683	210	86	978
52	11,428	—	—	—	721	206	69	996
53	11,529	—	—	—	744	219	63	1,026
54	11,664	—	—	—	765	225	58	1,048
55	11,743	—	—	—	747	222	57	1,025
56	11,814	—	—	—	769	164	56	989
57	11,896	—	—	—	784	185	56	1,024
58	11,973	—	—	—	775	155	49	979
59	12,044	—	—	—	787	148	44	979
60	12,127	—	—	—	799	139	13	951
61	12,200	—	—	—	815	150	10	975
62	12,219	—	—	—	853	151	13	1,017
63	12,265	—	—	—	887	161	12	1,061
平成元年度	12,314	—	—	—	926	157	15	1,098
2	12,353	—	—	—	943	150	22	1,115
3	12,415	—	—	—	926	168	31	1,125
4	12,459	—	—	—	927	153	40	1,119
5	12,496	—	—	—	943	139	42	1,124
6	12,519	800	334	1,134	959	128	47	1,134
7	12,535	806	332	1,138	961	127	51	1,138
8	12,580	809	343	1,152	970	129	54	1,152
9	12,614	806	347	1,153	975	124	55	1,153
10	12,643	780	382	1,162	970	137	55	1,162
11	12,654	782	377	1,159	988	116	56	1,159
12	12,673	797	389	1,185	1,010	116	60	1,185
13	12,701	806	373	1,180	1,004	115	61	1,180
14	12,730	799	368	1,167	994	112	60	1,167
15	12,751	800	363	1,163	987	116	61	1,163
16	12,761	791	355	1,146	969	115	63	1,146
17	12,771	782	349	1,131	958	109	64	1,131
18	12,778	777	339	1,115	947	103	66	1,115
19	12,749	766	323	1,089	914	110	65	1,089
20	12,753	733	301	1,033	880	91	63	1,033
21	12,743	709	285	994	852	83	60	994
22	12,728	697	279	976	836	82	59	976

注) ・人口については、各年度の10月1日現在の住民基本台帳人口に基づくが、一部は各年度末3月31日である。

・「集団回収量」は、昭和59年度までは「自家処理量」である。

・1人1日当たりごみ排出合計量 = (計画収集量 + 直接搬入量 + 集団回収量) ÷ 総人口 ÷ 365 (÷366)

・1人1日当たりごみ排出合計量 = (生活系ごみ + 事業系ごみ) ÷ 総人口 ÷ 365 (÷366)

出典：環境省大臣官房廃棄物・リサイクル対策部廃棄物対策課「日本の廃棄物処理 (各年度版)」

4.6 都道府県別ごみ処理の現状（平成22年度実績）（その1）

都道府県	総人口 [千人]	計画収集人口 [千人]	ごみ総排出量						1人1日 当たりの総排 出量 [グラム/ 人日]	自家処 理量 [千トン]	ごみ処理量			
			計画収 集 [千トン]	直接搬 入 [千トン]	集団回 収量 [千トン]	合計 [千トン]	生活系 ごみ [千トン]	事業系 ごみ [千トン]			直接焼 却 [千トン]	直接最 終処分 [千トン]	焼却以 外の中 間処理 量 [千トン]	粗大ご み処理 施設 [千トン]
北海道	5,536	5,529	1,628	281	151	2,061	1,411	649	1,020	2	1,124	224	520	137
青森県	1,403	1,403	472	49	15	536	364	172	1,047	0	426	26	59	21
岩手県	1,342	1,342	385	36	25	446	310	136	911	0	349	2	50	17
宮城県	2,317	2,317	715	62	40	817	582	235	967	0	626	7	140	48
秋田県	1,104	1,104	360	32	5	397	278	119	984	1	325	5	61	16
山形県	1,174	1,174	316	30	33	378	274	104	882	1	294	3	41	14
福島県	2,039	2,039	646	58	29	733	536	197	985	0	609	7	70	38
茨城県	2,980	2,979	910	75	43	1,029	789	239	946	0	794	1	156	69
栃木県	2,003	2,001	598	59	30	687	514	173	940	2	522	1	97	36
群馬県	2,008	2,008	646	98	46	790	592	198	1,078	0	635	2	80	52
埼玉県	7,136	7,136	2,145	134	140	2,419	1,885	534	929	0	1,829	1	286	91
千葉県	6,163	6,163	1,923	130	145	2,197	1,621	577	977	1	1,637	4	275	126
東京都	12,646	12,645	4,232	122	296	4,650	3,557	1,093	1,008	0	3,470	4	449	213
神奈川県	8,932	8,932	2,608	148	318	3,073	2,363	710	943	0	2,252	12	340	82
新潟県	2,387	2,387	793	68	40	901	628	274	1,034	0	649	11	123	29
富山県	1,096	1,096	332	17	34	383	280	103	956	0	289	5	43	23
石川県	1,163	1,163	364	46	14	424	277	147	998	0	251	17	121	2
福井県	808	808	231	34	21	286	214	72	969	0	209	1	46	27
山梨県	864	864	274	27	15	316	231	85	1,001	0	246	0	42	20
長野県	2,162	2,162	597	55	28	680	491	189	862	9	479	7	71	15
岐阜県	2,032	2,032	576	64	72	712	521	191	960	2	523	11	76	25
静岡県	3,771	3,771	1,129	134	78	1,342	984	357	975	0	1,023	15	158	52
愛知県	7,278	7,277	2,199	199	209	2,607	1,993	615	981	0	1,875	18	382	174
三重県	1,855	1,855	567	61	25	654	485	169	966	0	405	32	147	23
滋賀県	1,391	1,391	393	35	26	455	337	118	896	0	335	8	60	25
京都府	2,645	2,642	729	115	59	903	554	349	936	1	703	22	104	50
大阪府	8,689	8,689	3,042	173	241	3,456	1,999	1,457	1,090	0	2,915	2	275	128
兵庫県	5,604	5,604	1,677	184	196	2,058	1,413	644	1,006	0	1,566	36	217	116
奈良県	1,417	1,417	401	55	26	482	336	146	932	0	381	3	54	23
和歌山県	1,031	1,031	290	79	12	380	275	105	1,010	0	308	4	54	8
鳥取県	596	596	181	21	8	210	137	72	964	0	152	1	36	1
島根県	722	720	211	28	2	242	169	73	917	1	159	7	64	19
岡山県	1,950	1,949	550	75	50	675	462	213	948	0	544	12	52	19
広島県	2,858	2,857	840	74	27	941	609	332	902	0	597	27	274	46
山口県	1,464	1,463	458	188	17	663	478	186	1,242	0	400	33	173	23
徳島県	793	793	255	13	10	278	215	62	959	1	210	1	40	18
香川県	1,013	1,013	313	16	5	334	241	93	903	0	241	10	62	13
愛媛県	1,456	1,456	401	73	12	486	368	118	914	0	356	13	87	26
高知県	772	771	236	27	1	265	197	68	940	0	209	4	39	3
福岡県	5,057	5,054	1,424	305	118	1,848	1,228	620	1,001	2	1,405	21	271	58
佐賀県	859	859	238	24	7	270	197	72	860	0	220	0	35	7
長崎県	1,449	1,448	408	69	23	500	347	153	945	0	406	15	48	7
熊本県	1,835	1,835	491	48	21	560	385	174	836	1	419	4	110	13
大分県	1,206	1,206	345	53	8	407	284	123	924	2	315	4	53	9
宮崎県	1,154	1,154	369	45	2	416	273	143	988	0	293	3	77	5
鹿児島県	1,726	1,725	514	65	5	583	416	167	926	0	450	15	98	24
沖縄県	1,416	1,416	412	18	1	431	283	148	834	0	371	3	48	9
合計	127,302	127,279	38,827	3,803	2,729	45,359	32,385	12,974	976	28	33,799	662	6,161	2,002

注)

・減量処理率＝（直接焼却+粗大ごみ処理施設+ごみ堆肥化施設+ごみ飼料化施設+メタン化施設+ごみ燃料化施設

+その他の資源化等を行う施設+その他の施設+直接再資源化）÷ごみ処理量×100

・生活系ごみは、集団回収量を含む。

出典：環境省大臣官房廃棄物・リサイクル対策部廃棄物対策課「日本の廃棄物処理（各年度版）」

4.6 都道府県別ごみ処理の現状（平成22年度実績）（その2）

都道府県	ごみ処理量								減量処理率 (%)	中間処理後再生利用量 [千トン]	リサイクル率 (%)	最終処分量			
	焼却以外の中間処理量						直接資源化量 [千トン]	合計 [千トン]				直接最終処分 [千トン]	焼却残渣 [千トン]	処理残渣 [千トン]	合計 [千トン]
	ごみ堆肥化施設 [千トン]	ごみ飼料化施設 [千トン]	メタン化施設 [千トン]	ごみ燃料化施設 [千トン]	資源化等を行う施設 [千トン]	その他の施設 [千トン]									
北海道	37	0	12	30	271	32	34	1,900	88.2	283	22.8	224	131	82	437
青森県	0	0	0	0	39	0	10	521	95.1	44	12.9	26	53	9	88
岩手県	4	0	0	0	29	0	20	421	99.5	38	18.7	2	38	7	47
宮城県	5	0	0	0	85	1	9	781	99.1	91	17.1	7	84	10	100
秋田県	2	0	0	0	43	0	18	409	98.8	43	15.7	5	25	7	36
山形県	6	0	0	0	20	1	7	345	99.2	24	17.0	3	33	11	46
福島県	0	0	0	0	32	0	30	716	99.1	47	14.2	7	70	15	92
茨城県	2	0	0	42	42	1	44	994	99.9	99	18.0	1	90	19	109
栃木県	2	0	0	4	55	0	36	655	99.9	62	18.7	1	46	15	61
群馬県	1	0	0	8	20	1	26	744	99.7	45	14.8	2	82	16	101
埼玉県	3	0	0	2	186	3	165	2,281	99.9	282	24.2	1	109	32	142
千葉県	7	0	0	3	136	3	139	2,054	99.8	263	24.8	4	124	20	148
東京都	2	0	0	1	232	1	454	4,378	99.9	350	23.5	4	233	115	352
神奈川県	17	0	0	1	233	7	150	2,753	99.6	286	24.5	12	272	12	297
新潟県	5	0	0	0	88	0	75	858	98.7	84	22.2	11	65	17	94
富山県	0	0	1	8	11	0	12	348	98.6	32	20.5	5	27	7	39
石川県	1	0	0	67	49	3	23	411	96.0	29	15.3	17	36	11	63
福井県	0	0	0	0	19	0	9	265	99.6	24	18.8	1	26	2	29
山梨県	0	0	0	2	19	0	12	300	100.0	32	18.7	0	24	6	30
長野県	4	0	1	0	47	3	94	652	99.0	53	25.8	7	50	10	66
岐阜県	0	0	0	13	35	2	31	641	98.3	56	22.4	11	37	6	54
静岡県	0	0	0	30	73	3	68	1,263	98.8	145	21.6	15	73	13	100
愛知県	7	0	0	0	198	2	131	2,405	99.3	275	23.5	18	199	20	236
三重県	2	0	0	85	36	0	45	629	94.9	130	30.6	32	10	14	55
滋賀県	2	0	0	10	23	1	25	428	98.0	35	19.0	8	37	6	52
京都府	0	5	0	1	48	0	17	846	97.4	44	13.3	22	100	8	130
大阪府	0	0	0	0	146	0	21	3,212	99.9	159	12.2	2	483	13	498
兵庫県	11	0	0	15	74	2	51	1,870	98.1	110	17.3	36	215	33	284
奈良県	0	0	0	7	23	0	18	456	99.4	25	14.4	3	54	7	64
和歌山県	0	0	0	1	41	4	6	372	98.9	35	13.8	4	37	7	48
鳥取県	8	0	0	1	25	0	14	202	99.6	30	24.7	1	12	5	19
島根県	4	0	0	10	31	0	10	240	97.0	46	23.8	7	14	11	32
岡山県	0	0	0	0	32	1	17	625	98.1	106	25.7	12	35	8	54
広島県	1	0	0	131	96	0	15	914	97.0	187	24.4	27	54	17	98
山口県	0	0	0	15	135	0	39	646	95.0	190	37.1	33	27	11	71
徳島県	0	0	0	1	21	0	18	269	99.8	22	18.2	1	22	11	33
香川県	0	0	0	2	47	0	15	329	96.8	49	20.9	10	26	5	42
愛媛県	0	0	0	6	51	3	18	474	97.3	60	18.6	13	35	11	59
高知県	0	0	0	10	26	1	10	263	98.4	53	24.4	4	7	2	13
福岡県	4	0	1	126	82	0	117	1,814	98.8	205	22.8	21	156	27	204
佐賀県	1	0	0	0	26	0	7	262	100.0	34	17.9	0	14	4	19
長崎県	1	0	0	1	39	0	7	477	96.9	58	17.5	15	31	3	49
熊本県	3	0	0	38	55	1	12	545	99.3	71	18.2	4	50	9	63
大分県	1	0	6	5	33	0	28	400	99.0	45	20.0	4	25	7	36
宮崎県	5	0	0	0	53	14	43	415	99.3	39	20.0	3	30	16	50
鹿児島県	12	0	0	0	60	1	13	575	97.3	82	17.1	15	39	9	64
沖縄県	4	0	0	0	34	1	7	429	99.3	47	12.7	3	26	3	32
合計	165	5	22	676	3,198	93	2,170	42,791	98.5	4,547	20.8	662	3,466	709	4,837

4.7 ごみ焼却施設整備状況の推移

ごみ焼却施設の炉型別施設数と処理能力の推移

年度	全連続式		准連続式		機械化バッチ式		固定バッチ式		合計	
	施設数	処理能力 (ト/日)	施設数	処理能力 (ト/日)	施設数	処理能力 (ト/日)	施設数	処理能力 (ト/日)	施設数	処理能力 (ト/日)
昭和51年度	310	83,889	29	2,432	1,039	31,600	571	8,496	1,949	126,417
52	326	85,354	51	4,270	1,088	31,636	537	7,916	2,002	129,176
53	344	94,964	79	5,700	1,086	31,050	516	7,053	2,025	138,767
54	341	96,396	113	8,862	1,063	32,504	497	6,811	1,984	144,573
55	357	98,914	142	10,492	1,085	31,379	415	6,109	1,999	146,894
56	370	101,399	157	11,423	1,059	30,048	397	5,510	1,983	148,380
57	360	103,479	171	13,538	1,043	29,579	368	4,757	1,942	151,353
58	361	105,152	183	14,346	1,035	29,601	336	4,204	1,915	153,303
59	388	110,073	198	15,448	1,014	28,716	288	3,236	1,888	157,473
60	403	113,453	207	15,747	1,000	28,260	290	3,393	1,900	160,853
61	406	114,346	220	16,937	978	27,041	295	3,075	1,899	161,399
62	409	116,201	230	17,577	970	27,133	284	2,737	1,893	163,648
63	397	115,756	246	19,102	959	27,251	268	2,630	1,870	164,739
平成元年度	425	120,130	281	21,010	963	24,804	272	2,540	1,941	168,484
2	426	123,616	293	22,680	905	24,330	249	2,281	1,873	172,907
3	435	127,512	324	25,188	875	22,748	207	2,129	1,841	177,577
4	438	133,294	335	26,329	877	22,889	214	1,549	1,864	184,061
5	433	128,911	324	25,344	866	22,418	231	1,434	1,854	178,106
6	440	134,402	365	28,674	844	21,503	238	1,538	1,887	186,117
7	445	137,072	379	30,438	813	20,009	243	1,326	1,880	188,844
8	449	140,134	383	30,664	783	19,172	257	1,269	1,872	191,239
9	460	142,011	377	30,630	759	18,423	247	1,180	1,843	192,243
10	474	144,184	378	30,297	753	16,935	164	1,202	1,769	192,618
11	498	149,327	365	28,794	705	15,799	149	1,204	1,717	195,125
12	534	156,934	362	28,337	672	15,006	147	1,280	1,715	201,557
13	549	159,252	359	28,167	629	14,137	143	1,177	1,680	202,733
14	579	160,591	321	25,262	513	11,731	77	1,291	1,490	198,874
15	588	159,537	300	23,573	447	10,289	61	458	1,396	193,856
16	612	163,615	286	22,123	422	9,806	54	408	1,374	195,952
17	618	160,186	269	19,961	380	8,899	51	412	1,318	189,458
18	627	162,149	256	18,849	370	8,606	48	412	1,301	190,015
19	642	162,733	245	17,931	353	8,151	45	329	1,285	189,144
20	642	161,305	245	17,533	337	8,145	45	320	1,269	187,303
21	644	162,024	235	16,824	317	7,035	47	323	1,243	186,205
22	648	161,832	228	16,501	305	6,728	40	312	1,221	185,372

注) ・市町村・事務組合が設置した施設で、当該年度に着工した施設及び休止施設を含み、廃止施設を除く。
 ・機械化バッチ式の数値は(バッチ式-固定バッチ式)により算出。
 出典：環境省大臣官房廃棄物・リサイクル対策部廃棄物対策課「日本の廃棄物処理 (各年度版)」

ごみ焼却施設の発電の状況

年度	区分	発電施設数	総発電能力 (MW)	発電効率 (%)	総発電電力量 (GWh)
平成12年度		233	1,192	9.94	4,846
13		236	1,246	10.43	5,538
14		263	1,365	10.06	6,366
15		271	1,441	10.23	7,100
16		281	1,491	10.50	7,129
17		286	1,512	10.70	7,090
18		293	1,590	10.93	7,190
19		298	1,604	11.14	7,132
20		300	1,615	11.19	6,935
21		304	1,673	11.29	6,876
22		306	1,700	11.61	7,210

注) ・市町村・事務組合が設置した施設で、当該年度に着工した施設及び休止施設を含み、廃止施設を除く。
 ・発電効率とは以下の式で示される。

$$\text{発電効率}[\%] = \frac{860[\text{kcal/kWh}] \times \text{総発電電力量}[\text{kWh/年}]}{0[\text{kg/t}] \times \text{ごみ焼却量}[\text{t/年}] \times \text{ごみ発熱量}[\text{kcal}]} \times 100$$

本調査では標準ごみ質における仕様値、公称値等を調査した。ただし、仕様値等がない場合は実績値から算出した。

出典：環境省大臣官房廃棄物・リサイクル対策部廃棄物対策課「日本の廃棄物処理 (各年度版)」

4.8 都道府県別ごみ焼却施設の整備状況（平成22年度実績）

炉型式 都道府県	全連続式		准連続式		機械化バッチ式		固定バッチ式		合計	
	施設数	処理能力 (トン/日)	施設数	処理能力 (トン/日)	施設数	処理能力 (トン/日)	施設数	処理能力 (トン/日)	施設数	処理能力 (トン/日)
北海道	24	6,051	9	375	26	361	11	80	70	6,867
青森県	13	2,423	5	251	0	0	0	0	18	2,674
岩手県	12	1,973	3	130	5	138	1	15	21	2,256
宮城県	11	2,897	6	481	2	60	0	0	19	3,438
秋田県	8	1,228	7	448	1	20	0	0	16	1,696
山形県	9	1,396	0	0	0	0	0	0	9	1,396
福島県	11	2,206	9	700	4	103	1	3	25	3,012
茨城県	16	3,474	12	1,270	4	140	0	0	32	4,884
栃木県	12	2,210	6	492	0	0	1	50	19	2,752
群馬県	15	2,960	2	120	7	230	0	0	24	3,310
埼玉県	44	8,942	8	812	2	70	0	0	54	9,824
千葉県	37	7,903	12	952	2	68	0	0	51	8,922
東京都	40	16,669	0	0	9	92	2	7	51	16,768
神奈川県	28	12,991	6	441	2	50	0	0	36	13,482
新潟県	17	2,659	16	1,208	3	125	0	0	36	3,992
富山県	3	1,218	3	294	0	0	0	0	6	1,512
石川県	5	1,160	2	200	3	114	0	0	10	1,474
福井県	5	823	4	306	2	44	0	0	11	1,173
山梨県	5	1,064	0	0	7	255	0	0	12	1,319
長野県	9	1,627	8	690	9	278	1	2	27	2,597
岐阜県	17	2,397	3	160	10	140	1	3	31	2,699
静岡県	28	5,984	5	238	8	177	2	21	43	6,420
愛知県	39	10,558	2	150	2	25	0	0	43	10,733
三重県	9	1,770	0	0	17	433	1	16	27	2,219
滋賀県	8	1,029	3	400	2	118	0	0	13	1,547
京都府	12	3,466	7	486	4	105	0	0	23	4,057
大阪府	45	15,735	1	50	1	23	0	0	47	15,808
兵庫県	25	8,047	10	652	11	311	0	0	46	9,010
奈良県	9	1,802	6	298	12	228	0	0	27	2,328
和歌山県	5	1,071	6	408	9	184	0	0	20	1,663
鳥取県	4	774	1	60	9	103	0	0	14	937
島根県	7	1,043	1	52	5	66	1	10	14	1,171
岡山県	9	2,190	3	346	17	405	0	0	29	2,941
広島県	11	2,495	9	654	12	281	1	26	33	3,456
山口県	9	1,873	3	200	1	22	1	3	14	2,098
徳島県	6	774	4	222	7	187	3	22	20	1,205
香川県	6	1,330	2	110	0	0	0	0	8	1,440
愛媛県	8	1,555	4	229	11	170	3	3	26	1,957
高知県	5	1,100	1	120	4	89	2	34	12	1,343
福岡県	16	6,520	6	504	4	154	2	2	28	7,180
佐賀県	3	582	4	302	5	94	1	1	13	979
長崎県	10	1,561	5	395	17	247	0	0	32	2,203
熊本県	8	1,571	3	258	9	317	1	2	21	2,148
大分県	4	1,205	6	398	5	102	0	0	15	1,705
宮崎県	3	578	2	120	5	105	1	8	11	811
鹿児島県	11	1,559	8	303	15	290	3	3	37	2,154
沖縄県	7	1,393	5	216	15	206	0	0	27	1,815
合計	648	161,832	228	16,501	305	6,728	40	312	1,221	185,372

注) ・平成22年度に着工した施設及び休止施設を含み、廃止施設を除く。

・機械化バッチ式の数値は（バッチ式-固定バッチ式）により算出した。

出典：環境省大臣官房廃棄物・リサイクル対策部廃棄物対策課「日本の廃棄物処理 平成22年度版」

4.9 資源化等の施設の整備状況

資源化等の施設数と処理能力の推移

施設種類 年度	資源化等を行う施設														ごみ燃料化施設		その他の施設		合計	
	選別		圧縮・梱包		ごみ堆肥化		ごみ飼料化		メタン化		その他		施設計		施設数	処理能力 (トン/日)	施設数	処理能力 (トン/日)	施設数	処理能力 (トン/日)
	施設数	処理能力 (トン/日)	施設数	処理能力 (トン/日)	施設数	処理能力 (トン/日)	施設数	処理能力 (トン/日)	施設数	処理能力 (トン/日)	施設数	処理能力 (トン/日)								
S 56	-	-	-	-	(15)	(412)	-	-	-	-	-	-	15	412	-	-	-	-	15	412
57	-	-	-	-	(20)	(424)	-	-	-	-	-	-	20	424	-	-	-	-	20	424
58	-	-	-	-	(23)	(389)	-	-	-	-	-	-	23	389	-	-	-	-	23	389
59	-	-	-	-	(28)	(598)	-	-	-	-	-	-	28	598	-	-	-	-	28	598
60	-	-	-	-	(36)	(868)	-	-	-	-	-	-	36	868	-	-	-	-	36	868
61	-	-	-	-	(39)	(866)	-	-	-	-	-	-	39	866	-	-	-	-	39	866
62	-	-	-	-	(29)	(632)	-	-	-	-	-	-	29	632	-	-	-	-	29	632
63	-	-	-	-	(29)	(583)	-	-	-	-	-	-	29	583	-	-	-	-	29	583
H 1	-	-	-	-	(29)	(599)	-	-	-	-	-	-	29	599	-	-	-	-	29	599
2	-	-	-	-	(26)	(549)	-	-	-	-	-	-	26	549	-	-	-	-	26	549
3	-	-	-	-	(29)	(566)	-	-	-	-	-	-	29	566	-	-	-	-	29	566
4	-	-	-	-	(28)	(531)	-	-	-	-	-	-	28	531	-	-	-	-	28	531
5	-	-	-	-	(32)	(597)	-	-	-	-	-	-	490	597	5	246	27	327	554	9,741
6	-	-	-	-	(31)	(568)	-	-	-	-	-	-	553	568	5	246	30	515	619	10,825
7	-	-	-	-	(32)	(573)	-	-	-	-	-	-	565	573	8	307	49	697	654	11,502
8	-	-	-	-	(34)	(596)	-	-	-	-	-	-	544	596	11	363	73	1711	662	13,355
9	-	-	-	-	(32)	(615)	-	-	-	-	-	-	592	11,439	14	576	94	2,164	700	14,179
10	-	-	-	-	(33)	(599)	-	-	-	-	-	-	753	14,526	23	936	17	293	793	15,755
11	-	-	-	-	(38)	(603)	-	-	-	-	-	-	813	15,379	30	1,310	29	558	872	17,248
12	-	-	-	-	(40)	(628)	-	-	-	-	-	-	882	16,488	32	1,513	35	685	949	18,686
13	-	-	-	-	(45)	(682)	-	-	-	-	-	-	938	17,139	38	1,768	46	1,036	1,022	19,943
14	-	-	-	-	(56)	(744)	-	-	-	-	-	-	1,005	18,209	47	2,764	60	1,591	1,112	22,564
15	-	-	-	-	(59)	(759)	-	-	-	-	-	-	1,044	19,603	54	3,058	61	1,716	1,159	24,377
16	-	-	-	-	(65)	(763)	-	-	-	-	-	-	1,081	19,646	57	3,532	67	1,714	1,205	24,892
17	804	17,650	799	17,040	86	1,347	4	83	6	184	126	2,771	1,044	21,266	60	3,424	63	2,111	1,167	26,801
18	841	20,226	828	17,214	94	1,335	2	37	8	233	135	3,038	1,085	23,652	65	3,466	68	2,258	1,218	29,375
19	859	18,689	850	17,869	92	3,359	3	62	-	-	138	3,618	1,088	24,155	67	3,577	56	2,236	1,211	29,969
20	873	19,097	862	18,252	98	3,447	3	214	-	-	140	3,463	1,106	24,699	67	3,425	57	2,313	1,230	30,437
21	880	18,521	860	17,461	101	3,440	1	33	-	-	145	3,675	1,100	23,866	70	3,662	56	2,311	1,226	29,839
22	877	18,463	855	17,338	102	3,511	1	33	-	-	140	3,477	1,088	23,613	69	3,617	56	2,434	1,213	29,664

注) ・市町村・事務組合が設置した施設で、当該年度に着工した施設及び休止施設を含み、廃止施設を除く。
 ・「資源化等を行う施設」とは、不燃ごみの選別施設、圧縮梱包施設等の施設（前処理を行うための処理施設や、最終処分場の敷地内に併設されている施設を含む）、可燃ごみ・生ごみのごみ堆肥化施設、ごみ飼料化施設、メタン化施設で「粗大ごみ処理施設」、「ごみ燃料化施設」以外の施設をいう。
 ・平成9年度以前においては、①資源ごみとして収集したごみの選別・資源化施設以外の施設、②ごみの固形燃料化施設以外の施設と、①または②を重複回答している施設を「その他」として分類していたが、平成10年度実態調査より、資源化等を目的とせず埋立処分のため破碎・減容化を行う施設を、「その他」の施設とした。
 ・平成17年度より「資源化等を行う施設」を選別、圧縮・梱包、ごみ堆肥化、ごみ飼料化、メタン化、その他に分類し、高速堆肥化施設を「資源化等を行う施設」に含めることとした。ごみ堆肥化欄の()内は高速堆肥化施設のみの数値であり、施設計の内数である。
 ・平成19年度よりメタン化施設は、「ごみ燃料化施設」に含めることとした。
 出典：環境省大臣官房廃棄物・リサイクル対策部廃棄物対策課「日本の廃棄物処理（各年度版）」

粗大ごみ処理施設の施設数と処理能力の推移

方式 年度	併用		破 碎		圧 縮		合 計	
	施設数	処理能力 (トン/日)	施設数	処理能力 (トン/日)	施設数	処理能力 (トン/日)	施設数	処理能力 (トン/日)
S 56							417	17,385
57							440	17,279
58							471	19,472
59							494	20,291
60							538	21,162
61							541	22,693
62							556	23,279
63							594	24,041
H 1							612	24,814
2							638	25,724
3							588	23,674
4							610	24,462
5							597	23,445
6							632	25,050
7							654	25,717
8							670	26,281
9	412	16,839	210	8,339	58	1,276	680	26,454
10	429	17,201	203	8,728	54	1,071	686	27,000
11	429	16,928	200	8,375	51	1,149	680	26,452
12	441	17,181	201	8,201	53	1,226	695	26,608
13	439	17,038	202	8,702	57	1,611	698	27,350
14	436	16,695	210	8,804	50	1,331	696	26,830
15	434	16,644	210	8,413	44	1,388	688	26,445
16	426	16,435	225	9,023	42	1,045	693	26,503
17	413	16,247	226	8,885	41	954	680	26,087
18	391	15,410	251	9,303	39	1,076	681	25,789
19	390	14,852	247	9,294	39	1,074	676	25,219
20	376	13,918	245	9,746	41	1,118	662	24,782
21	368	13,261	250	10,217	43	1,170	661	24,648
22	368	13,694	247	9,781	38	1,025	653	24,500

注) ・粗大ごみ処理施設とは、粗大ごみを対象に破碎・圧縮等の処理及び有価物の選別を行う施設である。
 ・市町村・事務組合が設置した施設で、当該年度に着工した施設及び休止施設を含み、廃止施設を除く。
 ・「破碎」：可燃性粗大ごみを破碎し焼却し得るように処理する施設。「圧縮」：不燃性粗大ごみを破碎・圧縮する施設。
 ・「併用」：可燃性及び不燃性の粗大ごみを破碎（粉碎）する施設。
 出典：環境省大臣官房廃棄物・リサイクル対策部廃棄物対策課「日本の廃棄物処理（各年度版）」

4.10 都道府県別資源化等の施設の整備状況（平成22年度実績）

施設 都道府県	資源化等を行う施設		ごみ燃料化施設		その他の施設		合計		保管施設	
	施設数	処理能力 (トン/日)	施設数	処理能力 (トン/日)	施設数	処理能力 (トン/日)	施設数	処理能力 (トン/日)	施設数	保管面積 (㎡)
北海道	113	1,290	5	287	9	307	127	1,883	103	62,486
青森県	7	360	0	0	0	0	7	360	13	7,495
岩手県	22	242	0	0	1	40	23	282	25	7,403
宮城県	19	334	0	0	0	0	19	334	19	5,367
秋田県	15	272	0	0	0	0	15	272	10	6,671
山形県	11	2,380	1	0	1	52	13	2,432	8	3,526
福島県	29	356	1	6	1	5	31	368	26	16,632
茨城県	24	391	2	277	1	3	27	671	39	17,204
栃木県	16	320	1	0	1	58	18	378	10	4,963
群馬県	16	222	4	81	0	0	20	303	16	4,411
埼玉県	44	1,026	0	0	1	4	45	1,030	41	23,996
千葉県	19	743	0	0	2	25	21	768	33	37,172
東京都	37	3,760	0	0	2	35	39	3,795	10	5,561
神奈川県	27	924	0	0	1	150	28	1,074	27	18,625
新潟県	11	373	0	0	1	10	12	383	12	3,824
富山県	5	81	1	28	0	0	6	109	9	3,506
石川県	12	214	5	367	2	10	19	591	8	15,959
福井県	10	174	0	0	0	0	10	174	15	7,022
山梨県	5	75	1	10	0	0	6	85	3	1,759
長野県	29	601	1	7	1	20	31	628	33	32,495
岐阜県	31	349	1	90	1	4	33	443	25	35,031
静岡県	26	317	1	150	0	0	27	467	34	28,920
愛知県	39	714	3	21	1	68	43	803	31	27,418
三重県	35	611	7	485	5	80	47	1,176	25	39,093
滋賀県	20	177	1	22	1	8	22	207	16	6,343
京都府	15	397	2	55	2	20	19	472	24	9,237
大阪府	21	375	0	0	0	0	21	375	26	14,357
兵庫県	43	454	3	57	1	10	47	521	32	11,299
奈良県	18	133	1	35	2	126	21	294	21	8,803
和歌山県	15	169	2	36	1	5	18	210	11	6,199
鳥取県	4	178	0	0	0	0	4	178	4	1,663
島根県	22	240	1	30	2	60	25	330	15	2,930
岡山県	27	236	0	0	0	0	27	236	33	8,732
広島県	30	591	7	550	1	30	38	1,171	35	15,912
山口県	32	501	3	76	1	3	36	580	29	14,430
徳島県	13	111	0	0	2	60	15	171	22	7,182
香川県	14	219	0	0	0	0	14	219	10	7,830
愛媛県	34	981	2	34	1	8	37	1,023	18	7,594
高知県	19	172	2	59	0	0	21	231	29	14,027
福岡県	29	679	6	608	4	1,062	39	2,349	14	5,727
佐賀県	19	130	1	1	1	5	21	136	15	10,529
長崎県	18	220	0	0	2	27	20	247	29	6,447
熊本県	29	367	2	133	0	0	31	500	19	14,655
大分県	12	318	2	112	1	32	15	462	13	5,444
宮崎県	12	261	0	0	2	103	14	364	15	6,292
鹿児島県	25	299	0	0	1	5	26	304	21	7,963
沖縄県	15	274	0	0	0	0	15	274	19	10,463
合計	1,088	23,613	69	3,617	56	2,434	1,213	29,664	1,045	620,594

注) ・平成22年度内に着工した施設及び休止施設を含み、廃止施設を除く。

出典：環境省大臣官房廃棄物・リサイクル対策部廃棄物対策課「日本の廃棄物処理 平成22年度版」

4.11 粗大ごみ処理施設の整備状況の推移

(能力：t/日)

型式 年度	併用		破 碎		圧 縮		合 計	
	施設数	能 力	施設数	能 力	施設数	能 力	施設数	能 力
昭和53年度	127	6,386	142	6,948	82	1,892	351	15,226
54	106	5,885	165	8,468	52	1,836	323	16,189
55	141	7,529	206	7,716	57	1,540	404	16,785
56	149	7,827	211	8,159	57	1,399	417	17,385
57	165	8,011	222	8,247	53	1,021	440	17,279
58	175	8,413	239	9,907	57	1,152	471	19,472
59	170	8,125	258	10,833	66	1,333	494	20,291
60	187	8,712	285	11,107	66	1,343	538	21,162
61	230	10,865	241	10,372	70	1,456	541	22,693
62	259	11,953	227	9,853	70	1,473	556	23,279
63	282	12,485	233	9,875	79	1,681	594	24,041
平成元年度	292	12,952	247	10,167	73	1,695	612	24,814
2	333	14,413	241	9,802	64	1,509	638	25,724
3	295	12,653	240	9,778	53	1,243	588	23,674
4	337	14,529	217	8,674	56	1,259	610	24,462
5	314	12,977	233	9,355	50	1,113	597	23,445
6	354	14,518	228	9,436	50	1,096	632	25,050
7	372	15,541	228	9,020	54	1,156	654	25,717
8	397	16,350	218	8,773	55	1,159	670	26,281
9	412	16,839	210	8,339	58	1,276	680	26,454
10	429	17,201	203	8,728	54	1,071	686	27,000
11	429	16,928	200	8,375	51	1,149	680	26,452
12	441	17,181	201	8,201	53	1,226	695	26,608
13	439	17,038	202	8,702	57	1,611	698	27,350
14	436	16,695	210	8,804	50	1,331	696	26,830
15	434	16,644	210	8,413	44	1,388	688	26,445
16	426	16,435	225	9,023	42	1,045	693	26,503
17	413	16,247	228	8,900	41	954	682	26,101
18	391	15,410	251	9,303	39	1,076	681	25,789
19	390	14,852	247	9,294	39	1,074	676	25,219
20	376	13,918	245	9,746	41	1,118	662	24,782
21	368	13,261	250	10,217	43	1,170	661	24,648
22	368	13,694	247	9,781	38	1,025	653	24,500

注) ・粗大ごみ処理施設とは、粗大ごみを対象に破碎・圧縮等の処理及び有価物の選別を行う施設である。
市町村・事務組合が設置する施設で、当該年度に着工した施設及び休止施設を含み、廃止施設を除く。

- ・「破碎」：可燃性粗大ごみを破碎し焼却し得るように処理する施設
- ・「圧縮」：不燃性粗大ごみを破碎・圧縮する施設
- ・「併用」：可燃性及び不燃性の粗大ごみを破碎（粉碎）する施設

出典：環境省大臣官房廃棄物・リサイクル対策部廃棄物対策課「日本の廃棄物処理（各年度版）」

4.12 都道府県別粗大ごみ処理施設（市町村・事務組合設置分）の整備状況（平成22年度実績）

処理方式	併用		破碎		圧縮		合計	
	施設数	処理能力 (トン/日)	施設数	処理能力 (トン/日)	施設数	処理能力 (トン/日)	施設数	処理能力 (トン/日)
都道府県								
北海道	27	1,139	22	386	1	4	50	1,529
青森県	6	280	0	0	1	7	7	287
岩手県	9	253	5	80	1	50	15	383
宮城県	11	468	2	170	0	0	13	638
秋田県	7	167	5	108	0	0	12	275
山形県	4	177	2	25	0	0	6	202
福島県	9	266	5	210	0	0	14	476
茨城県	19	708	3	105	3	95	25	908
栃木県	9	290	3	57	0	0	12	348
群馬県	13	535	0	0	1	20	14	555
埼玉県	20	878	10	338	2	60	32	1,276
千葉県	17	795	6	230	3	208	26	1,233
東京都	15	673	6	702	4	176	25	1,551
神奈川県	14	597	16	793	1	12	31	1,402
新潟県	15	423	5	106	1	30	21	559
富山県	1	9	3	90	1	80	5	179
石川県	2	14	1	5	0	0	3	19
福井県	2	55	4	160	0	0	6	215
山梨県	4	135	1	40	0	0	5	175
長野県	6	163	1	3	0	0	7	166
岐阜県	5	200	3	155	2	33	10	388
静岡県	9	510	10	324	2	15	21	850
愛知県	12	594	9	633	1	20	22	1,247
三重県	3	44	11	489	0	0	14	533
滋賀県	6	232	7	164	0	0	13	396
京都府	3	125	5	580	0	0	8	705
大阪府	12	821	14	826	1	22	27	1,669
兵庫県	15	592	14	961	0	0	29	1,553
奈良県	10	250	4	113	1	9	15	372
和歌山県	0	0	2	105	2	11	4	116
鳥取県	0	0	0	0	1	45	1	45
島根県	7	129	4	109	2	11	13	249
岡山県	6	214	5	131	1	5	12	350
広島県	8	243	7	161	1	50	16	454
山口県	4	74	9	285	0	0	13	359
徳島県	4	51	2	43	0	0	6	94
香川県	2	130	0	0	0	0	2	130
愛媛県	4	122	6	205	0	0	10	327
高知県	4	36	1	5	1	3	6	44
福岡県	10	514	11	554	2	53	23	1,121
佐賀県	6	161	0	0	0	0	6	161
長崎県	3	180	0	0	0	0	3	180
熊本県	5	78	9	143	0	0	14	221
大分県	4	99	1	15	0	0	5	114
宮崎県	2	45	1	10	0	0	3	55
鹿児島県	10	169	7	81	0	0	17	251
沖縄県	4	54	5	82	2	6	11	142
合計	368	13,694	247	9,781	38	1,025	653	24,500

注) ・平成22年度内に着工した施設及び休止施設を含み、廃止施設を除く。

出典：環境省大臣官房廃棄物・リサイクル対策部廃棄物対策課「日本の廃棄物処理 平成22年度版」

4.13 ごみの最終処分全体容量の推移

年度	山間		海面		水面		平地		合計		最終処分量 (千トン/ 年)	最終処分場 残余量 (億m3)	残余年数 (年)
	施設数	全体容量 (千m3)	施設数	全体容量 (千m3)	施設数	全体容量 (千m3)	施設数	全体容量 (千m3)	施設数	全体容量 (千m3)			
昭和53年度	1,707		39		59		872		2,677	392,565	19,900	2.39	9.8
54	1,583		39		54		799		2,475	425,761	20,352	2.14	8.6
55	1,600		36		50		796		2,482	356,109	19,715	1.92	7.9
56	1,619		40		48		779		2,486	403,156	17,250	1.82	8.6
57	1,612		36		46		778		2,472	377,583	18,188	1.76	7.9
58	1,638		34		41		766		2,479	382,728	16,763	1.71	8.3
59	1,633		37		38		731		2,439	403,062	16,196	1.74	8.8
60	1,630		38		42		721		2,431	410,096	16,048	1.96	10.0
61	1,629		36		39		707		2,411	429,895	16,020	2.07	10.6
62	1,637		31		35		692		2,395	423,858	16,486	1.95	9.7
63	1,628		35		34		676		2,373	414,278	16,897	1.71	8.3
平成元年度	1,601		34		31		668		2,334	424,535	17,008	1.67	8.0
2	1,617		33		33		653		2,336	415,622	16,809	1.57	7.6
3	1,567		31		29		623		2,250	420,219	16,379	1.57	7.8
4	1,639	269,679	33	101,103	29	2,880	662	62,044	2,363	435,705	15,296	1.54	8.2
5	1,621	273,033	32	101,818	26	2,560	642	59,862	2,321	437,273	14,959	1.49	8.1
6	1,675	289,180	31	101,808	26	3,672	660	63,372	2,392	458,032	14,142	1.51	8.7
7	1,683	293,194	30	100,956	22	3,573	626	64,913	2,361	462,636	13,602	1.42	8.5
8	1,692	301,166	31	99,679	24	3,548	641	72,624	2,388	477,017	13,093	1.59	9.9
9	1,620	297,908	33	119,069	24	3,548	589	71,816	2,266	492,341	12,008	1.72	11.7
10	1,546	300,340	32	119,094	21	3,460	529	70,607	2,128	493,501	11,350	1.78	12.8
11	1,503	293,985	30	138,303	19	3,438	513	65,442	2,065	501,168	10,869	1.72	12.9
12	1,520	289,326	30	108,903	18	3,048	509	70,442	2,077	471,719	10,514	1.65	12.8
13	1,504	287,137	29	110,668	17	2,844	509	68,054	2,059	468,702	9,949	1.60	13.2
14	1,499	287,712	28	110,637	19	2,924	501	68,127	2,047	469,400	9,030	1.53	13.8
15	1,491	290,460	27	109,820	17	2,848	504	68,815	2,039	471,943	8,452	1.45	14.0
16	1,464	286,843	25	92,076	16	2,937	504	67,638	2,009	449,493	8,093	1.38	14.0
17	1,343	271,340	24	110,787	15	3,061	465	64,423	1,847	449,611	7,328	1.33	14.8
18	1,346	273,094	25	117,340	13	3,016	469	63,766	1,853	457,217	6,809	1.30	15.6
19	1,333	272,375	23	100,008	14	13,308	462	63,815	1,832	449,507	6,349	1.22	15.7
20	1,321	278,832	26	100,264	11	11,177	465	65,515	1,823	455,788	5,531	1.22	18.0
21	1,298	275,148	28	117,743	9	873	465	67,330	1,800	461,095	5,072	1.16	18.7
22	1,281	274,539	26	117,479	10	1,119	458	67,473	1,775	460,610	4,837	1.14	19.3

注) ・市町村・事務組合設置(東京都設置分を含む)の最終処分場で、当該年度に着工した施設を含む。
 ・残余年数とは、新しい最終処分場が整備されず、当該年度最終処分量により埋立が行われた場合に、埋立処分を行える期間(年)であり、(当該年度末の残余容量)÷(当該年度最終処分量÷埋立ごみ比重)により算出する。(埋立ごみ比重は、0.8163とする。)
 ・平成17年度において航空測量等により修正された残余容量のうち、増量分(7,737千m3)を平成16年度以前のデータに上乘せし、各年度の残余容量及び残余年数を算出した。
 ・当該年度に着工した施設及び休止施設を含み、廃止施設を除く。

出典：環境省大臣官房廃棄物・リサイクル対策部廃棄物対策課「日本の廃棄物処理」(各年度版)

4.14 最終処分場（市町村・事務組合設置分）の整備状況（平成22年度実績）

処理方式	山間				海面				水面				平地				合計			
	施設数	埋立面積 (千㎡)	全体容量 (千 ³ ㎡)	残余容量 (千 ³ ㎡)	施設数	埋立面積 (千㎡)	全体容量 (千 ³ ㎡)	残余容量 (千 ³ ㎡)	施設数	埋立面積 (千㎡)	全体容量 (千 ³ ㎡)	残余容量 (千 ³ ㎡)	施設数	埋立面積 (千㎡)	全体容量 (千 ³ ㎡)	残余容量 (千 ³ ㎡)	施設数	埋立面積 (千㎡)	全体容量 (千 ³ ㎡)	残余容量 (千 ³ ㎡)
北海道	130	4,659	40,476	5,851	0	0	0	0	0	0	0	0	53	3,054	21,625	3,271	183	7,713	62,101	9,122
青森県	45	1,138	10,018	2,350	0	0	0	0	0	0	0	0	9	147	767	210	54	1,285	10,785	2,560
岩手県	33	608	4,052	1,301	0	0	0	0	0	0	0	0	1	11	69	13	34	620	4,121	1,314
宮城県	32	845	9,744	5,733	0	0	0	0	0	0	0	0	0	0	0	0	32	845	9,744	5,733
秋田県	52	939	7,311	1,303	0	0	0	0	0	0	0	0	17	365	1,254	417	69	1,304	8,565	1,720
山形県	8	392	2,033	502	0	0	0	0	0	0	0	0	4	115	698	225	12	507	2,731	727
福島県	38	750	6,654	1,121	0	0	0	0	0	0	0	0	9	166	909	298	47	917	7,563	1,418
茨城県	10	247	1,709	326	0	0	0	0	0	0	0	0	6	96	669	358	16	343	2,378	684
栃木県	7	162	1,498	473	0	0	0	0	0	0	0	0	6	85	430	114	13	246	1,928	587
群馬県	20	387	3,202	777	0	0	0	0	0	0	0	0	11	189	1,032	411	31	576	4,234	1,189
埼玉県	8	117	965	276	0	0	0	0	0	0	0	0	37	496	2,563	747	45	613	3,527	1,023
千葉県	36	814	6,664	1,517	2	194	1,660	4	0	0	0	0	22	359	2,082	155	60	1,367	10,405	1,676
東京都	20	465	7,934	1,587	2	3,600	73,420	23,564	0	0	0	0	1	65	639	73	23	4,130	81,993	25,224
神奈川県	22	278	3,074	430	3	632	9,857	2,502	0	0	0	0	9	633	8,733	769	34	1,543	21,664	3,701
新潟県	28	518	5,716	546	0	0	0	0	0	0	0	0	20	307	1,499	361	48	824	7,215	907
富山県	12	208	2,222	687	0	0	0	0	0	0	0	0	0	0	0	0	12	208	2,222	687
石川県	21	636	7,469	2,210	0	0	0	0	0	0	0	0	0	0	0	0	21	636	7,469	2,210
福井県	16	190	1,230	538	1	10	56	28	0	0	0	0	2	10	39	1	19	210	1,325	568
山梨県	1	12	48	0	0	0	0	0	0	0	0	0	3	41	197	0	4	53	245	0
長野県	61	566	3,813	1,053	0	0	0	0	0	0	0	0	28	212	1,244	296	89	779	5,056	1,349
岐阜県	45	724	7,542	2,074	0	0	0	0	3	29	90	58	27	253	1,165	188	75	1,006	8,798	2,320
静岡県	57	746	6,590	1,340	0	0	0	0	1	20	246	24	18	240	889	138	76	1,005	7,725	1,502
愛知県	38	1,007	10,796	2,061	1	2	8	0	0	0	0	0	42	1,067	7,958	592	81	2,077	18,762	2,652
三重県	36	751	7,424	1,628	0	0	0	0	0	0	0	0	7	108	419	64	43	859	7,843	1,691
滋賀県	17	206	1,698	276	0	0	0	0	3	132	443	6	12	303	1,422	225	32	642	3,562	507
京都府	32	752	8,905	4,165	0	0	0	0	0	0	0	0	1	38	318	72	33	790	9,223	4,237
大阪府	6	223	2,094	379	1	731	11,690	2,865	0	0	0	0	4	72	352	127	11	1,026	14,136	3,371
兵庫県	32	1,870	33,999	9,143	1	14	43	14	0	0	0	0	11	226	1,989	572	44	2,110	36,031	9,729
奈良県	10	241	2,097	742	0	0	0	0	0	0	0	0	1	27	264	0	11	268	2,361	742
和歌山県	17	267	1,766	481	0	0	0	0	0	0	0	0	0	0	0	0	17	267	1,766	481
鳥取県	2	78	971	239	0	0	0	0	0	0	0	0	1	18	56	22	3	96	1,027	261
島根県	35	360	2,496	773	0	0	0	0	0	0	0	0	4	32	91	54	39	392	2,587	827
岡山県	40	652	4,861	1,063	0	0	0	0	0	0	0	0	10	263	871	67	50	915	5,732	1,131
広島県	23	492	5,800	2,081	1	184	1,003	0	0	0	0	0	5	293	2,289	423	29	970	9,092	2,504
山口県	35	304	2,540	563	5	218	1,666	396	3	74	340	95	6	183	789	127	49	779	5,335	1,180
徳島県	10	57	298	99	1	20	87	19	0	0	0	0	9	108	633	0	20	185	1,018	117
香川県	21	316	2,691	586	0	0	0	0	0	0	0	0	2	110	320	18	23	426	3,011	603
愛媛県	27	466	3,717	960	2	24	363	359	0	0	0	0	1	2	5	0	30	492	4,085	1,319
高知県	23	233	1,875	638	0	0	0	0	0	0	0	0	5	14	45	11	28	246	1,920	650
福岡県	24	743	9,863	4,868	2	1,474	17,442	2,780	0	0	0	0	9	75	365	136	35	2,292	27,670	7,783
佐賀県	12	126	674	220	0	0	0	0	0	0	0	0	4	168	522	140	16	293	1,196	359
長崎県	31	559	6,191	1,780	2	25	70	10	0	0	0	0	15	70	266	110	48	654	6,527	1,901
熊本県	16	338	4,218	1,528	1	2	6	0	0	0	0	0	3	54	221	106	20	394	4,445	1,635
大分県	13	543	5,506	1,066	0	0	0	0	0	0	0	0	2	65	280	56	15	609	5,786	1,122
宮崎県	17	415	3,861	670	0	0	0	0	0	0	0	0	5	49	230	87	22	464	4,091	756
鹿児島県	56	796	9,794	1,867	0	0	0	0	0	0	0	0	4	88	293	45	60	884	10,087	1,912
沖縄県	6	58	444	197	1	13	107	78	0	0	0	0	12	131	971	489	19	202	1,522	764
合計	1,281	27,250	274,539	70,067	26	7,143	117,479	32,621	10	255	1,119	182	458	10,411	67,473	11,587	1,775	45,059	460,610	114,458

注）・平成22年度内に着工した施設及び休止施設を含み、廃止施設を除く。

出典：環境省大臣官房廃棄物・リサイクル対策部廃棄物対策課「日本の廃棄物処理 平成22年度版」

4.15 ごみ処理事業経費の推移

(単位：百万円/年)

区分		年度	13年度	14年度	15年度	16年度	17年度	18年度	19年度	20年度	21年度	22年度	
総人口(千人)			127,007	127,299	127,507	127,606	127,712	127,781	127,487	127,530	127,429	127,302	
歳入(市町村分)	合計		2,120,032	1,975,961	1,750,387	1,709,195	1,683,421	1,862,654	1,859,902	1,823,476	1,832,022	1,838,976	
	一般財源		1,497,631	1,480,046	1,411,268	1,353,531	1,357,926	1,350,754	1,345,236	1,343,986	1,340,785	1,352,056	
	特定財源	国庫支出金		131,508	53,354	37,276	50,178	31,033	56,650	46,752	37,099	47,880	50,662
		都道府県支出金		9,410	7,971	6,072	8,448	5,462	5,406	5,370	5,068	6,651	8,632
		使用料・手数料		131,418	136,731	144,119	152,860	166,229	231,113	234,965	235,077	230,928	231,863
		地方債		292,861	235,627	91,539	76,539	61,551	125,949	107,184	85,012	99,293	82,206
		その他		57,205	62,234	60,113	67,640	61,220	92,781	120,395	117,234	106,484	113,558
		小計		622,401	495,915	339,119	355,665	325,495	511,900	514,666	479,490	491,236	486,920
歳出(市町村及び組合の合計)	ごみ処理事業経費		2,602,864	2,395,621	1,960,037	1,934,330	1,902,500	1,862,654	1,859,902	1,816,944	1,825,588	1,838,976	
建設改良費	工事費	収集運搬施設		—	—	—	—	—	26,182	3,130	1,873	3,037	1,539
		中間処理施設		861,391	654,322	260,994	214,516	207,294	164,470	177,530	153,068	173,406	151,144
		最終処分場		79,370	80,074	62,110	71,692	62,040	42,114	23,966	17,096	19,356	24,031
		その他		17,907	23,874	12,844	12,117	10,276	7,302	4,777	4,230	5,071	8,483
	調査費		10,229	7,484	6,104	3,450	2,796	4,277	3,188	3,430	3,356	3,769	
	小計		968,896	765,754	342,052	301,774	279,610	244,344	212,591	179,696	204,227	188,965	
	(参考)組合分担金		54,481	54,381	37,009	38,136	31,318	24,852	24,967	27,357	24,848	20,810	
処理及び維持管理費等	処理費	人件費		610,407	588,769	561,777	550,043	534,988	522,187	519,282	495,676	473,014	488,464
		収集運搬		81,568	79,309	77,212	78,861	75,538	67,048	71,687	65,967	63,975	64,792
		中間処理		263,008	269,099	277,061	283,153	277,656	277,683	284,230	285,512	273,069	268,864
		最終処分		40,569	42,994	36,770	36,140	28,825	29,817	31,756	34,624	33,288	36,714
		車両等購入費		11,749	11,902	10,105	7,702	8,016	7,329	5,933	6,792	7,959	4,855
	委託費	収集運搬		—	—	—	—	268,980	277,128	279,929	292,206	300,504	300,959
		中間処理		—	—	—	—	238,779	254,516	264,068	279,650	287,098	294,342
		最終処分		—	—	—	—	47,949	48,543	52,948	46,911	44,140	43,036
		その他		—	—	—	—	29,053	22,999	25,167	21,386	21,393	22,766
		委託費計		488,225	504,265	529,341	545,482	584,761	603,186	622,112	640,152	653,134	661,102
	その他		50,929	45,193	43,950	43,210	—	—	—	—	—	—	
	調査研究費		—	—	—	—	3,918	1,575	1,222	1,426	1,167	1,173	
	小計		1,546,454	1,541,531	1,536,216	1,544,591	1,513,702	1,508,825	1,536,223	1,530,149	1,505,606	1,525,964	
	(参考)組合分担金		271,315	277,943	285,904	272,923	250,682	241,279	243,117	247,728	249,676	234,946	
	その他		87,514	88,336	81,769	87,964	106,392	109,485	111,088	107,100	115,756	124,047	
1人当たりのごみ事業経費(円/人年)			20,500	18,800	15,400	15,200	14,900	14,600	14,600	14,200	14,300	14,400	

注) ・組合分担金とは、一部事務組合を構成する市町村の一部事務組合に対する負担金であり、一部事務組合の処理事業経費に充てられるため、計には含んでいない。

出典：環境省大臣官房廃棄物・リサイクル対策部廃棄物対策課 「日本の廃棄物処理(各年度版)」

4.16 廃棄物処理事業経費（歳出）の推移

(単位：億円)

年度	昭和57	58	59	60	61	62	63	平成元	2	3	4	5	6	7	8
廃棄物処理事業経費歳出	12,697	13,075	13,213	13,545	13,926	14,427	14,493	16,190	17,563	19,986	22,663	27,404	26,269	26,542	26,990

年度	平成9	10	11	12	13	14	15	16	17	18	19	20	21	22
廃棄物処理事業経費歳出	26,654	26,694	26,519	27,381	29,464	27,309	22,746	22,450	22,161	21,344	21,060	20,557	20,572	20,605

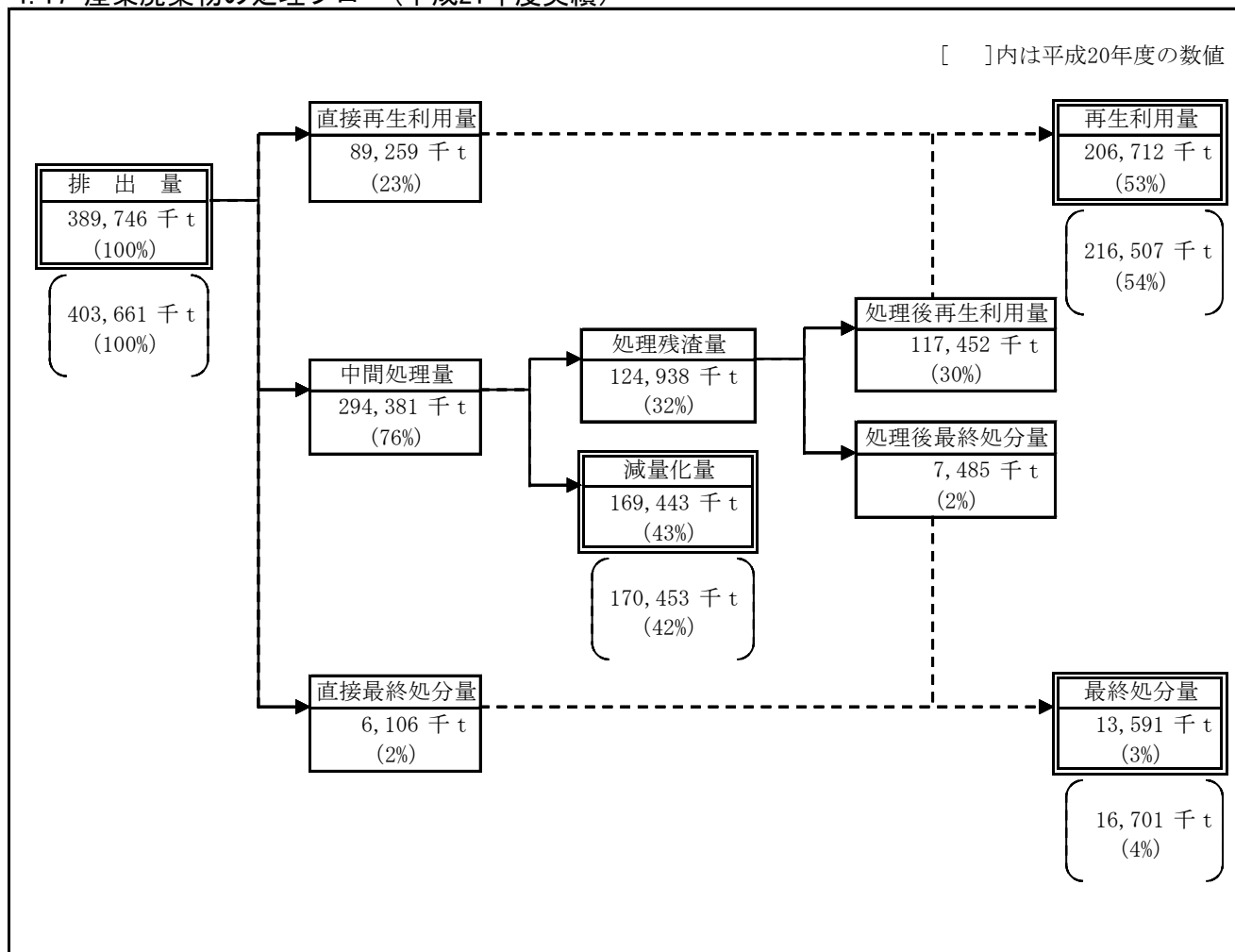
注) ・廃棄物処理事業経費＝ごみ処理事業経費＋し尿処理事業経費

出典：環境省大臣官房廃棄物・リサイクル対策部廃棄物対策課「日本の廃棄物処理」(各年度版)

4章 物質循環

産業廃棄物

4.17 産業廃棄物の処理フロー（平成21年度実績）



*各項目量は、四捨五入してあるため、収支が合わない場合がある。

出典：環境省大臣官房廃棄物・リサイクル対策部産業廃棄物課「産業廃棄物排出・処理状況調査（平成21年度実績）」

4.18 産業廃棄物の業種別排出量 (その1)

業 種	昭和50年度		55年度		60年度		平成2年度		3年度		4年度	
	排出量(千t)	割合(%)	排出量(千t)	割合(%)	排出量(千t)	割合(%)	排出量(千t)	割合(%)	排出量(千t)	割合(%)	排出量(千t)	割合(%)
農 業	41,319	17.5	49,913	17.1	62,690	20.1	77,390	19.6	77,495	19.5	76,642	19.0
林 業	—	—	—	—	0	0.0	0	0.0	0	0.0	0	0.0
漁 業	—	—	—	—	12	0.0	61	0.0	234	0.1	64	0.0
鉱 業	12,527	5.3	37,006	12.7	26,017	8.3	34,000	8.6	34,802	8.7	26,541	6.6
建 設 業	33,871	14.3	30,416	10.4	57,481	18.4	71,139	18.0	77,105	19.4	85,715	21.2
製 造 業	135,707	57.4	159,773	54.7	132,324	42.4	150,388	38.1	143,711	36.1	141,000	34.9
食料品製造業							11,862	3.0	11,500	2.9	12,027	3.0
飲料・たばこ・飼料製造業	8,962	3.8	13,697	4.7	12,093	3.9	4,621	1.2	4,828	1.2	5,514	1.4
繊維工業(平成19年度までは衣服・その他の繊維製品製造業は別分類)	6,435	2.7	4,658	1.6	2,629	0.8	1,907	0.5	2,202	0.6	2,084	0.5
衣服・その他の繊維製品製造業(平成20年度からは繊維工業に統合)	—	—	76	0.0	115	0.0	137	0.0	181	0.0	225	0.1
木材・木製品製造業	4,879	2.1	4,919	1.7	4,034	1.3	3,439	0.9	3,460	0.9	3,665	0.9
家具・装備品製造業	825	0.3	886	0.3	425	0.1	477	0.1	497	0.1	604	0.1
パルプ・紙・紙加工品製造業	9,947	4.2	13,628	4.7	12,800	4.1	27,502	7.0	21,213	5.3	27,208	6.7
印刷・同関連業	620	0.3	1,033	0.4	870	0.3	745	0.2	483	0.1	722	0.2
化学工業	6,875	2.9	10,594	3.6	10,364	3.3	12,624	3.2	11,949	3.0	11,414	2.8
石油製品・石炭製品製造業	4,396	1.9	1,014	0.3	2,482	0.8	1,017	0.3	1,158	0.3	1,096	0.3
プラスチック製品製造業	—	—	—	—	—	—	629	0.2	767	0.2	829	0.2
ゴム製品製造業	162	0.1	195	0.1	290	0.1	271	0.1	318	0.1	336	0.1
なめし皮・同製品・毛皮製造業	—	—	195	0.1	263	0.1	153	0.0	174	0.0	151	0.0
窯業・土石製品製造業	12,660	5.4	18,452	6.3	17,941	5.7	17,492	4.4	17,566	4.4	17,025	4.2
鉄鋼業	64,142	27.1	65,284	22.3	50,098	16.0	48,561	12.3	48,346	12.1	38,443	9.5
非鉄金属製造業	4,550	1.9	9,635	3.3	2,150	0.7	4,196	1.1	4,249	1.1	4,131	1.0
金属製品製造業	2,506	1.1	4,407	1.5	4,452	1.4	4,835	1.2	4,841	1.2	4,547	1.1
一般機械器具製造業	2,155	0.9	2,571	0.9	2,152	0.7	1,750	0.4	1,781	0.4	1,579	0.4
電気機械器具製造業、 情報通信機械器具製造業 電子部品・デバイス製造業	1,089	0.5	3,115	1.1	3,811	1.2	3,737	0.9	3,870	1.0	4,282	1.1
輸送用機械器具製造業	4,284	1.8	4,573	1.6	4,450	1.4	3,848	1.0	3,746	0.9	4,537	1.1
精密機械器具製造業	139	0.1	217	0.1	177	0.1	230	0.1	239	0.1	199	0.0
武器製造業	—	—	26	0.0	—	—	35	0.0	—	—	—	—
その他の製造業	1,081	0.5	599	0.2	729	0.2	320	0.1	343	0.1	382	0.1
電気・ガス・熱供給業・水道業	5,189	2.2	8,301	2.8	27,748	8.9	54,983	13.9	57,789	14.5	65,456	16.2
情報通信業、運輸業	457	0.2	1,252	0.4	582	0.2	512	0.1	946	0.2	1,562	0.4
卸売・小売業、飲食店・宿泊業	5,959	2.5	3,830	1.3	3,441	1.1	4,054	1.0	3,882	1.0	3,534	0.9
医療・福祉	—	—	—	—	—	—	—	—	—	—	—	—
教育、学習支援、複合サービス業、サービス業	1,413	0.6	1,820	0.6	1,476	0.5	2,198	0.6	1,894	0.5	2,143	0.5
公 務	—	—	—	—	500	0.2	12	0.0	89	0.0	820	0.0
合 計	236,442	100.0	292,311	100.0	312,271	100.0	394,736	100.0	397,949	100.0	403,480	100.0

* 各業種の産業廃棄物排出量は四捨五入してあるため、合算した値は合計値と異なる場合がある。

* 日本標準産業分類の改訂に伴い、平成20年度より新産業分類により業種を整理した。

4.18 産業廃棄物の業種別排出量 (その2)

業 種	5年度		6年度		7年度		8年度		9年度		10年度	
	排出量(千t)	割合(%)	排出量(千t)	割合(%)	排出量(千t)	割合(%)	排出量(千t)	割合(%)	排出量(千t)	割合(%)	排出量(千t)	割合(%)
農 業	75,761	19.1	74,878	18.5	73,336	18.6	72,517	17.9	93,995	22.7	92,973	22.8
林 業	0	0.0	0	0.0	0	0.0	0	0.0	0	0.0	0	0.0
漁 業	40	0.0	71	0.0	68	0.0	58	0.0	43	0.0	42	0.0
鉱 業	29,173	7.4	30,793	7.6	27,717	7.0	27,999	6.9	23,515	5.7	20,334	5.0
建 設 業	81,605	20.6	76,931	19.0	75,201	19.1	77,138	19.1	77,142	18.6	79,071	19.4
製 造 業	134,657	33.9	139,033	34.3	130,910	33.2	136,563	33.8	126,028	30.4	125,045	30.6
食料品製造業	10,847	2.7	11,856	2.9	10,514	2.7	11,696	2.9	10,626	2.6	10,940	2.7
飲料・たばこ・飼料製造業	5,215	1.3	7,377	1.8	6,253	1.6	5,331	1.3	3,972	1.0	4,608	1.1
繊維工業(平成19年度までは衣服・その他の繊維製品製造業は別分類)	1,879	0.5	1,457	0.4	1,483	0.4	2,550	0.6	2,440	0.6	2,337	0.6
衣服・その他の繊維製品製造業(平成20年度からは繊維工業に統合)	196	0.0	179	0.0	190	0.0	198	0.0	165	0.0	132	0.0
木材・木製品製造業	3,312	0.8	4,377	1.1	3,989	1.0	4,071	1.0	3,346	0.8	1,998	0.5
家具・装備品製造業	466	0.1	468	0.1	468	0.1	464	0.1	381	0.1	392	0.1
パルプ・紙・紙加工品製造業	29,373	7.4	24,917	6.1	25,879	6.6	28,296	7.0	27,080	6.5	26,054	6.4
印刷・関連業	784	0.2	846	0.2	953	0.2	1,083	0.3	1,028	0.2	1,217	0.3
化学工業	14,986	3.8	17,928	4.4	18,807	4.8	17,840	4.4	16,487	4.0	14,630	3.6
石油製品・石炭製品製造業	801	0.2	812	0.2	730	0.2	808	0.2	755	0.2	994	0.2
プラスチック製品製造業	1,246	0.3	1,321	0.3	1,276	0.3	1,421	0.4	1,269	0.3	923	0.2
ゴム製品製造業	294	0.1	282	0.1	303	0.1	314	0.1	306	0.1	364	0.1
なめし皮・同製品・毛皮製造業	147	0.0	156	0.0	138	0.0	157	0.0	104	0.0	78	0.0
窯業・土石製品製造業	17,250	4.3	19,425	4.8	15,738	4.0	15,791	3.9	15,373	3.7	13,118	3.2
鉄鋼業	30,934	7.8	30,081	7.4	27,051	6.9	28,033	6.9	24,056	5.8	29,527	7.2
非鉄金属製造業	2,742	0.7	3,416	0.8	3,578	0.9	3,794	0.9	4,488	1.1	4,086	1.0
金属製品製造業	3,941	1.0	3,771	0.9	3,103	0.8	3,470	0.9	3,204	0.8	3,762	0.9
一般機械器具製造業	1,590	0.4	1,576	0.4	1,834	0.5	1,721	0.4	1,610	0.4	1,699	0.4
電気機械器具製造業、 情報通信機械器具製造業 電子部品・デバイス製造業	3,768	0.9	3,741	0.9	3,621	0.9	4,092	1.0	4,082	1.0	3,835	0.9
輸送用機械器具製造業	4,003	1.0	3,992	1.0	4,018	1.0	4,163	1.0	4,413	1.1	3,787	0.9
精密機械器具製造業	178	0.0	179	0.0	221	0.0	228	0.1	216	0.1	246	0.1
武器製造業	—	—	—	—	—	—	—	—	—	—	—	—
その他の製造業	705	0.2	876	0.2	762	0.2	1,043	0.3	626	0.2	317	0.1
電気・ガス・熱供給業・水道業	67,488	17.0	74,610	18.4	77,635	19.7	79,970	19.8	86,371	20.8	87,458	21.4
情報通信業、運輸業	656	0.2	1,054	0.3	971	0.2	1,102	0.3	705	0.2	509	0.1
卸売・小売業、飲食店・宿泊業	4,386	1.1	5,454	1.3	5,716	1.5	5,689	1.4	5,227	1.3	1,476	0.4
医療・福祉	—	—	—	—	—	—	—	—	—	—	—	—
教育、学習支援、複合サービス業、サービス業	2,669	0.7	2,200	0.5	2,245	0.6	3,546	0.9	1,793	0.4	1,544	0.4
公 務	433	0.1	429	0.1	12	0.0	21	0.0	34	0.0	39	0.0
合 計	396,869	100.0	405,455	100.0	393,812	100.0	404,602	100.0	414,854	100.0	408,490	100.0

4.18 産業廃棄物の業種別排出量 (その3)

業種	11年度		12年度		13年度		14年度		15年度		16年度	
	排出量(千t)	割合(%)	排出量(千t)	割合(%)	排出量(千t)	割合(%)	排出量(千t)	割合(%)	排出量(千t)	割合(%)	排出量(千t)	割合(%)
農業	91,855	23.0	90,804	22.4	90,430	22.6	90,147	22.9	90,589	22.0	89,285	21.4
林業	0	0.0	0	0.0	0	0.0	0	0.0	0	0.0	0	0.0
漁業	28	0.0	24	0.0	29	0.0	14	0.0	13	0.0	16	0.0
鉱業	17,655	4.4	16,751	4.1	13,772	3.4	12,409	3.2	13,945	3.4	13,393	3.2
建設業	76,236	19.1	79,011	19.5	76,151	19.0	73,510	18.7	75,006	18.2	79,055	19.0
製造業	120,046	30.0	123,730	30.5	122,883	30.7	122,551	31.2	135,090	32.8	137,422	32.9
食料品製造業	10,999	2.8	10,639	2.6	10,829	2.7	10,104	2.6	10,201	2.5	9,789	2.3
飲料・たばこ・飼料製造業	4,566	1.1	4,692	1.2	4,682	1.2	4,743	1.2	4,098	1.0	4,339	1.0
繊維工業(平成19年度までは衣服・その他の繊維製品製造業は別分類)	2,070	0.5	1,219	0.3	1,127	0.3	1,046	0.3	916	0.2	952	0.2
衣服・その他の繊維製品製造業(平成20年度からは繊維工業に統合)	119	0.0	124	0.0	109	0.0	100	0.0	104	0.0	108	0.0
木材・木製品製造業	1,879	0.5	1,627	0.4	1,634	0.4	1,439	0.4	1,864	0.5	1,661	0.4
家具・装備品製造業	368	0.1	345	0.1	332	0.1	303	0.1	325	0.1	307	0.1
パルプ・紙・紙加工品製造業	26,284	6.6	27,058	6.7	27,138	6.8	30,402	7.7	36,601	8.9	36,776	8.8
印刷・同関連業	1,216	0.3	1,198	0.3	1,239	0.3	1,175	0.3	1,114	0.3	910	0.2
化学工業	16,440	4.1	16,863	4.2	16,887	4.2	16,792	4.3	19,398	4.7	16,887	4.0
石油製品・石炭製品製造業	1,020	0.3	1,231	0.3	1,259	0.3	1,428	0.4	1,457	0.4	1,425	0.3
プラスチック製品製造業	959	0.2	964	0.2	928	0.2	964	0.2	1,050	0.3	1,198	0.3
ゴム製品製造業	372	0.1	387	0.1	361	0.1	362	0.1	310	0.1	334	0.1
なめし皮・同製品・毛皮製造業	100	0.0	91	0.0	90	0.0	96	0.0	141	0.0	80	0.0
窯業・土石製品製造業	11,564	2.9	12,532	3.1	12,174	3.0	10,862	2.8	10,464	2.5	9,561	2.3
鉄鋼業	25,389	6.4	26,598	6.6	26,450	6.6	26,503	6.7	30,724	7.5	37,300	8.9
非鉄金属製造業	3,353	0.8	4,114	1.0	3,994	1.0	3,732	0.9	3,768	0.9	3,507	0.8
金属製品製造業	3,573	0.9	3,506	0.9	3,479	0.9	3,266	0.8	2,406	0.6	2,484	0.6
一般機械器具製造業	1,602	0.4	1,812	0.4	1,743	0.4	1,418	0.4	1,551	0.4	1,700	0.4
電気機械器具製造業、 情報通信機械器具製造業 電子部品・デバイス製造業	3,932	1.0	4,729	1.2	4,251	1.1	3,617	0.9	4,094	1.0	3,726	0.9
輸送用機械器具製造業	3,873	1.0	3,582	0.9	3,791	0.9	3,862	1.0	4,132	1.0	3,486	0.8
精密機械器具製造業	149	0.0	168	0.0	169	0.0	155	0.0	182	0.0	165	0.0
武器製造業	—	—	—	—	—	—	—	—	—	—	—	—
その他の製造業	219	0.1	206	0.1	215	0.1	182	0.0	190	0.0	727	0.2
電気・ガス・熱供給業・水道業	90,220	22.6	91,504	22.5	93,145	23.3	89,743	22.8	92,248	22.4	92,362	22.1
情報通信業、運輸業	498	0.1	888	0.2	804	0.2	1,152	0.3	1,084	0.3	1,362	0.3
卸売・小売業、飲食店・宿泊業	1,664	0.4	1,790	0.4	1,478	0.4	1,526	0.4	1,551	0.4	2,193	0.5
医療・福祉	—	—	—	—	—	—	260	0.1	268	0.1	253	0.1
教育、学習支援、複合サービス業、サービス業	1,566	0.4	1,512	0.4	1,530	0.4	1,900	0.5	1,814	0.4	1,644	0.4
公務	31	0.0	22	0.0	21	0.0	23	0.0	15	0.0	171	0.0
合計	399,799	100.0	406,037	100.0	400,243	100.0	393,234	100.0	411,623	100.0	417,156	100.0

4.18 産業廃棄物の業種別排出量 (その4)

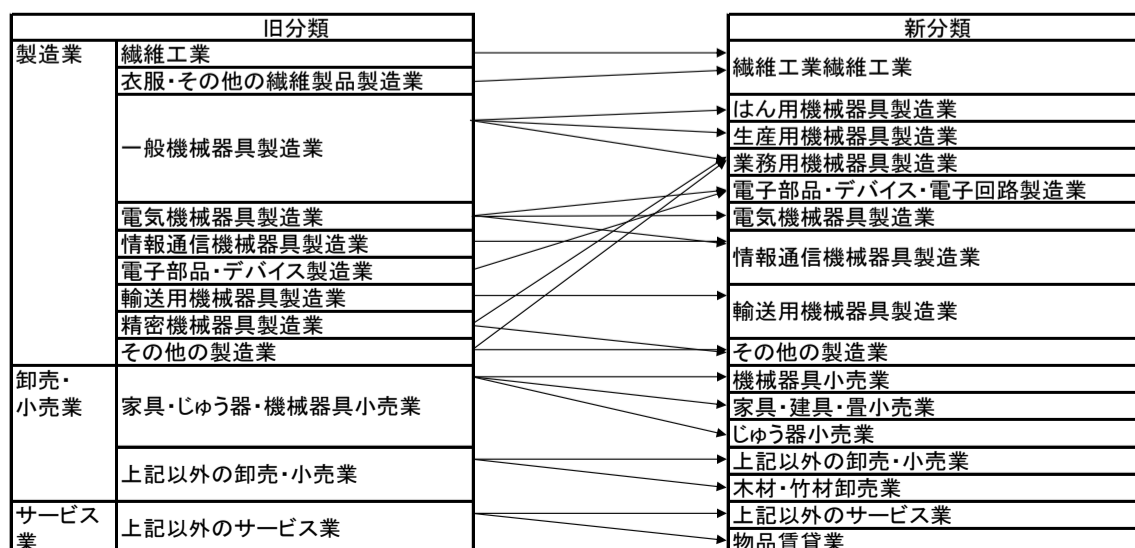
業 種	17年度		18年度		19年度	
	排出量(千t)	割合(%)	排出量(千t)	割合(%)	排出量(千t)	割合(%)
農 業	87,543	20.8	87,924	21.0	87,811	20.9
林 業	0	0.0	0	0.0	0	0.0
漁 業	40	0.0	21	0.0	25	0.0
鉱 業	14,039	3.3	13,947	3.3	12,509	3.0
建 設 業	76,466	18.1	77,534	18.5	77,253	18.4
製 造 業	141,628	33.6	137,338	32.8	141,613	33.8
食料品製造業	9,805	2.3	9,720	2.3	9,812	2.3
飲料・たばこ・飼料製造業	3,219	0.8	3,147	0.8	3,168	0.8
繊維工業(平成19年度までは衣服・その他の繊維製品製造業は別分類)	934	0.2	823	0.2	766	0.2
衣服・その他の繊維製品製造業(平成20年度からは繊維工業に統合)	124	0.0	111	0.0	115	0.0
木材・木製品製造業	1,550	0.4	1,458	0.3	1,405	0.3
家具・装備品製造業	269	0.1	252	0.1	320	0.1
パルプ・紙・紙加工品製造業	35,493	8.4	33,872	8.1	35,479	8.5
印刷・同関連業	1,069	0.3	980	0.2	960	0.2
化学工業	16,796	4.0	17,209	4.1	17,578	4.2
石油製品・石炭製品製造業	1,764	0.4	1,802	0.4	1,572	0.4
プラスチック製品製造業	1,150	0.3	1,277	0.3	1,297	0.3
ゴム製品製造業	316	0.1	329	0.1	394	0.1
なめし皮・同製品・毛皮製造業	66	0.0	63	0.0	58	0.0
窯業・土石製品製造業	9,949	2.4	9,594	2.3	10,097	2.4
鉄鋼業	43,176	10.2	38,375	9.2	38,266	9.1
非鉄金属製造業	3,556	0.8	4,124	1.0	4,891	1.2
金属製品製造業	2,323	0.6	3,487	0.8	3,576	0.9
一般機械器具製造業	1,739	0.4	1,848	0.4	2,172	0.5
電気機械器具製造業、 情報通信機械器具製造業 電子部品・デバイス製造業	3,856	0.9	4,768	1.1	5,149	1.2
輸送用機械器具製造業	3,615	0.9	3,506	0.8	3,911	0.9
精密機械器具製造業	221	0.1	194	0.0	263	0.1
武器製造業	—	—	—	—	—	—
その他の製造業	640	0.2	397	0.1	366	0.1
電気・ガス・熱供給業・水道業	97,068	23.0	97,080	23.2	95,810	22.8
情報通信業、運輸業	834	0.2	889	0.2	697	0.2
卸売・小売業、飲食店・宿泊業	2,010	0.5	1,671	0.4	1,683	0.4
医療・福祉	329	0.1	237	0.1	249	0.1
教育、学習支援、複合サービス業、サービス業	1,637	0.4	1,739	0.4	1,744	0.4
公 務	83	0.0	29	0.0	30	0.0
合 計	421,677	100.0	418,497	100.0	419,425	100.0

4.18 産業廃棄物の業種別排出量 (その5)

業 種	20年度		21年度	
	排出量(千t)	割合(%)	排出量(千t)	割合(%)
農 林 業	87,974	21.8	88,410	22.7
漁 業	17	0.0	36	0.0
鉱 業	12,866	3.2	13,865	3.6
建 設 業	76,465	18.9	73,640	18.9
製 造 業	124,899	30.9	113,205	29.0
食料品製造業	9,041	2.2	9,135	2.3
飲料・たばこ・飼料製造業	3,280	0.8	3,458	0.9
繊維工業	812	0.2	986	0.3
衣服・その他の繊維製品製造業	—	—	—	—
木材・木製品製造業	1,096	0.3	913	0.2
家具・装備品製造業	247	0.1	228	0.1
パルプ・紙・紙加工品製造業	33,583	8.3	34,170	8.8
印刷・同関連業	727	0.2	653	0.2
化学工業	14,216	3.5	13,253	3.4
石油製品・石炭製品製造業	1,356	0.3	975	0.3
プラスチック製品製造業	1,061	0.3	982	0.3
ゴム製品製造業	262	0.1	279	0.1
なめし皮・同製品・毛皮製造業	105	0.0	189	0.0
窯業・土石製品製造業	8,529	2.1	8,510	2.2
鉄鋼業	31,955	7.9	24,898	6.4
非鉄金属製造業	3,848	1.0	2,382	0.6
金属製品製造業	2,354	0.6	2,950	0.8
はん用機械器具、生産用機械器具、業務用機械器具、その他の製造業	4,128	1.0	2,243	0.6
電子部品・デバイス・電子回路、電気機械器具、情報通信機械器具	4,823	1.2	4,067	1.0
輸送用機械器具製造業	3,475	0.9	2,935	0.8
電気・ガス・熱供給業・水道業	96,283	23.9	96,371	24.7
情報通信業、運輸業	762	0.2	823	0.2
卸売・小売業、飲食店・宿泊業	1,892	0.5	1,671	0.4
医療・福祉	534	0.1	465	0.1
教育、学習支援、複合サービス業、サービス業	1,795	0.4	1,184	0.3
公 務	174	0.0	77	0.0
合 計	403,661	100.0	389,746	100.0

* 各業種の産業廃棄物排出量は四捨五入してあるため、合算した値は合計値と異なる場合がある。
 * 日本標準産業分類の改訂に伴い、平成20年度より新産業分類により業種を整理した。

新産業分類と旧産業分類の対応図



出典：環境省大臣官房廃棄物・リサイクル対策部産業廃棄物課「産業廃棄物排出・処理状況調査（平成21年度実績）」

4.19 産業廃棄物の種類別排出量

種 類	昭和50年度		55年度		60年度		平成2年度		3年度		4年度	
	排出量 (千t)	割合 (%)	排出量 (千t)	割合 (%)	排出量 (千t)	割合 (%)	排出量 (千t)	割合 (%)	排出量 (千t)	割合 (%)	排出量 (千t)	割合 (%)
燃え殻	1,203	0.5	1,797	0.6	2,409	0.8	2,678	0.7	1,969	0.5	1,948	0.5
汚 泥	37,660	15.9	88,190	30.2	112,821	36.1	171,450	43.4	167,673	42.1	177,106	43.9
廃 油	2,289	1.0	2,419	0.8	3,672	1.2	3,471	0.9	3,322	0.8	3,591	0.9
廃 酸	9,872	4.2	10,219	3.5	4,320	1.4	2,674	0.7	3,628	0.9	4,042	1.0
廃アルカリ	14,435	6.1	6,090	2.1	923	0.3	1,547	0.4	1,827	0.5	2,420	0.6
廃プラスチック類	1,480	0.6	2,232	0.8	2,816	0.9	4,334	1.1	4,570	1.2	4,961	1.2
紙くず	991	0.4	1,624	0.6	1,472	0.5	1,193	0.3	1,143	0.3	1,401	0.3
木くず	7,890	3.3	6,628	2.3	8,058	2.6	6,573	1.7	6,810	1.7	7,303	1.8
繊維くず	204	0.1	101	0.0	98	0.0	99	0.0	101	0.0	96	0.0
動植物性残渣	2,596	1.1	4,323	1.5	2,207	0.7	3,543	0.9	2,994	0.8	3,316	0.8
ゴムくず	597	0.3	92	0.0	78	0.0	94	0.0	92	0.0	80	0.0
金属くず	9,985	4.2	13,111	4.5	8,877	2.8	8,533	2.2	7,929	2.0	7,239	1.8
ガラスくず及び陶磁器くず	2,870	1.2	2,297	0.8	3,910	1.3	5,295	1.3	5,601	1.4	6,185	1.5
鉱さい	60,950	25.8	60,561	20.7	41,649	13.3	42,507	10.8	46,739	11.7	33,340	8.3
がれき類	34,144	14.4	30,007	10.3	48,948	15.7	54,798	13.9	58,431	14.7	66,851	16.6
動物のふん尿	41,184	17.4	49,629	17.0	62,462	20	77,208	19.5	77,315	19.4	76,420	18.9
動物の死体	38	0.0	62	0.0	96	0.0	28	0.0	29	0.0	56	0.0
ばいじん	8,101	3.4	11,731	4.0	6,224	2.0	7,491	1.9	6,926	1.8	7,394	1.8
その他	0	0.0	1,199	0.4	1,230	0.4	1,228	0.3	849	0.2		
合 計	236,489		292,312		312,271		394,736	100.0	397,949	100.0	403,480	100.0

種 類	平成5年度		6年度		7年度		8年度		9年度		10年度	
	排出量 (千t)	割合 (%)	排出量 (千t)	割合 (%)	排出量 (千t)	割合 (%)	排出量 (千t)	割合 (%)	排出量 (千t)	割合 (%)	排出量 (千t)	割合 (%)
燃え殻	2,696	0.7	4,413	1.1	3,258	0.8	3,250	0.8	2,407	0.6	1,990	0.5
汚 泥	180,490	45.5	184,127	45.4	185,508	47.1	193,159	47.7	196,172	47.3	188,933	46.3
廃 油	2,749	0.7	3,062	0.8	3,173	0.8	3,080	0.8	3,245	0.8	2,828	0.7
廃 酸	2,771	0.7	4,678	1.2	4,441	1.1	3,999	1.0	3,113	0.8	2,641	0.6
廃アルカリ	1,538	0.4	2,143	0.5	2,020	0.5	2,475	0.6	2,010	0.5	1,913	0.5
廃プラスチック類	5,348	1.3	5,771	1.4	6,253	1.6	6,571	1.6	7,567	1.8	5,848	1.4
紙くず	1,683	0.4	1,817	0.4	1,897	0.5	2,074	0.5	2,063	0.5	2,380	0.6
木くず	6,948	1.8	7,881	1.9	7,161	1.8	7,428	1.8	6,754	1.6	5,964	1.5
繊維くず	114	0.0	78	0.0	84	0.0	80	0.0	68	0.0	88	0.0
動植物性残渣	3,219	0.8	4,376	1.1	3,961	1.0	3,447	0.9	3,132	0.8	3,968	1.0
ゴムくず	71	0.0	82	0.0	87	0.0	110	0.0	69	0.0	55	0.0
金属くず	6,028	1.5	6,499	1.6	6,482	1.6	6,916	1.7	6,353	1.5	8,272	2.0
ガラスくず及び陶磁器くず	6,020	1.5	6,431	1.6	6,067	1.5	6,418	1.6	5,704	1.4	4,992	1.2
鉱さい	30,867	7.8	31,117	7.7	24,242	6.2	23,863	5.9	17,893	4.3	19,423	4.8
がれき類	61,541	15.5	60,238	14.9	58,460	14.8	61,392	15.2	56,993	13.7	56,709	13.9
動物のふん尿	75,567	19.0	74,553	18.4	72,996	18.5	72,211	17.8	93,706	22.6	92,678	22.7
動物の死体	75	0.0	132	0.0	145	0.0	110	0.0	109	0.0	109	0.0
ばいじん	9,144	2.3	8,054	2.0	7,578	1.9	8,018	2.0	7,496	1.8	9,701	2.4
その他												
合 計	396,869	100.0	405,455	100.0	393,812	100.0	404,602	100.0	414,854	100.0	408,490	100.0

種 類	平成11年度		12年度		13年度		14年度		15年度		16年度	
	排出量 (千t)	割合 (%)	排出量 (千t)	割合 (%)	排出量 (千t)	割合 (%)	排出量 (千t)	割合 (%)	排出量 (千t)	割合 (%)	排出量 (千t)	割合 (%)
燃え殻	1,884	0.5	1,892	0.5	1,941	0.5	1,782	0.5	1,949	0.5	1,935	0.5
汚 泥	187,137	46.8	189,181	46.6	186,895	46.7	182,438	46.4	190,379	46.3	188,306	45.1
廃 油	2,948	0.7	3,248	0.8	3,089	0.8	3,185	0.8	3,817	0.9	3,310	0.8
廃 酸	2,552	0.6	2,938	0.7	2,822	0.7	2,681	0.7	2,662	0.6	2,738	0.7
廃アルカリ	1,354	0.3	1,563	0.4	1,528	0.4	1,492	0.4	1,942	0.5	2,039	0.5
廃プラスチック類	5,745	1.4	5,790	1.4	5,473	1.4	5,552	1.4	5,462	1.3	5,939	1.4
紙くず	2,237	0.6	2,156	0.5	2,159	0.5	2,096	0.5	1,923	0.5	1,756	0.4
木くず	5,525	1.4	5,511	1.4	5,357	1.3	4,963	1.3	5,915	1.4	5,959	1.4
繊維くず	83	0.0	76	0.0	78	0.0	70	0.0	72	0.0	75	0.0
動植物性残渣	4,003	1.0	4,052	1.0	4,110	1.0	4,477	1.1	3,393	0.8	3,393	0.8
動物系固形不要物							203	0.1	99	0.0	119	0.0
ゴムくず	51	0.0	44	0.0	38	0.0	37	0.0	43	0.0	47	0.0
金属くず	8,002	2.0	8,096	2.0	8,233	2.1	7,684	2.0	9,044	2.2	10,039	2.4
ガラスくず、コンクリートくず及び陶磁器くず	4,828	1.2	4,797	1.2	4,605	1.2	4,545	1.2	4,273	1.0	5,473	1.3
鉱さい	16,623	4.2	16,448	4.1	16,350	4.1	16,249	4.1	17,037	4.1	21,192	5.1
がれき類	55,694	13.9	58,829	14.5	57,096	14.3	55,365	14.1	59,246	14.4	62,497	15.0
動物のふん尿	91,524	22.9	90,489	22.3	90,094	22.5	89,799	22.8	88,977	21.6	87,686	21.0
動物の死体	170	0.0	163	0.0	191	0.0	211	0.1	200	0.0	186	0.0
ばいじん	9,438	2.4	10,765	2.7	10,183	2.5	10,406	2.6	15,190	3.7	14,466	3.5
合 計	399,799	100.0	406,037	100.0	400,243	100.0	393,234	100.0	411,623	100.0	417,156	100.0

種 類	平成17年度		18年度		19年度		20年度		21年度	
	排出量 (千t)	割合 (%)	排出量 (千t)	割合 (%)	排出量 (千t)	割合 (%)	排出量 (千t)	割合 (%)	排出量 (千t)	割合 (%)
燃え殻	1,857	0.4	1,969	0.5	2,028	0.5	2,053	0.5	1,821	0.5
汚 泥	187,688	44.5	185,327	44.2	185,305	44.2	176,114	43.6	173,629	44.5
廃 油	3,471	0.8	3,406	0.8	3,610	0.9	3,617	0.9	3,048	0.8
廃 酸	2,477	0.6	5,405	1.3	5,662	1.3	2,721	0.7	2,542	0.7
廃アルカリ	2,079	0.5	2,561	0.6	2,777	0.7	2,648	0.7	1,867	0.5
廃プラスチック類	6,052	1.4	6,094	1.5	6,428	1.5	6,445	1.6	5,665	1.5
紙くず	1,748	0.4	1,664	0.4	1,466	0.3	1,383	0.3	1,265	0.3
木くず	5,951	1.4	5,852	1.4	5,971	1.4	6,262	1.6	6,294	1.6
繊維くず	93	0.0	80	0.0	75	0.0	74	0.0	69	0.0
動植物性残渣	3,117	0.7	3,008	0.7	3,066	0.7	3,194	0.8	2,888	0.7
動物系固形不要物	97	0.0	104	0.0	78	0.0	124	0.0	113	0.0
ゴムくず	55	0.0	48	0.0	62	0.0	41	0.0	27	0.0
金属くず	10,947	2.6	11,004	2.6	11,461	2.7	8,766	2.2	7,830	2.0
ガラスくず、コンクリートくず及び陶磁器くず	4,555	1.1	4,922	1.2	5,183	1.2	6,174	1.5	5,411	1.4
鉱さい	26,186	6.2	21,288	5.1	20,715	4.9	18,440	4.6	14,109	3.6
がれき類	60,562	14.4	60,823	14.5	60,900	14.5	61,189	15.2	58,921	15.1
動物のふん尿	87,204	20.7	87,573	20.9	87,476	20.9	87,698	21.7	88,162	22.6
動物の死体	196	0.0	234	0.1	197	0.0	168	0.0	161	0.0
ばいじん	17,342	4.1	17,135	4.1	16,964	4.0	16,550	4.1	15,923	4.1
合 計	421,677	100.0	418,497	99.8	419,425	100.0	403,661	100.0	389,746	100.0

注) 各種類の産業廃棄物排出量は四捨五入してあるため、合算した値は合計値と異なる場合がある。
 出典：環境省大臣官房廃棄物・リサイクル対策部産業廃棄物課「産業廃棄物排出・処理状況調査（平成21年度実績）」

4.20 産業廃棄物処理処分の推移

(単位：億トン)

年度	再生利用量	減量化量	最終処分量
昭和55年度	1.24	1.00	0.68
60	1.29	0.92	0.91
平成2年度	1.51	1.55	0.89
3	1.58	1.49	0.91
4	1.61	1.53	0.89
5	1.56	1.57	0.84
6	1.56	1.70	0.80
7	1.47	1.78	0.69
8	1.50	1.87	0.68
9	1.69	1.79	0.67
10	1.72	1.79	0.58
11	1.71	1.79	0.50
12	1.84	1.77	0.45
13	1.83	1.75	0.42
14	1.82	1.72	0.40
15	2.01	1.80	0.30
16	2.14	1.77	0.26
17	2.19	1.79	0.24
18	2.15	1.82	0.22
19	2.19	1.80	0.20
20	2.17	1.70	0.17
21	2.07	1.69	0.14

出典：環境省大臣官房廃棄物・リサイクル対策部産業廃棄物課「産業廃棄物排出・処理状況調査」

4.21 産業廃棄物許可件数と最終処分場残余年数の推移

年度	中間処理施設 施設数	しゃ断型処分場		安定型処分場		管理型処分場		合計		最終処分量 万t	残余年数 年
		施設数	残存容量 万m ³	施設数	残存容量 万m ³	施設数	残存容量 万m ³	施設数	残存容量 万m ³		
平成2年	9,912	39	1.68	1,464	5,615	1,096	9,867	2,599	15,484	8,900	1.7
3年	10,440	37	3.05	1,490	6,257	1,003	11,312	2,530	17,572	9,100	1.9
4年	10,579	37	2.03	1,609	7,194	990	12,869	2,636	20,065	8,900	2.3
5年	11,018	37	1.37	1,639	8,020	1,011	13,050	2,687	21,071	8,400	2.5
6年	11,226	40	2.08	1,676	7,955	1,004	13,272	2,720	21,229	8,000	2.7
7年	11,683	44	3.86	1,688	8,403	1,072	12,577	2,804	20,984	6,900	3.0
8年	11,976	44	4.34	1,776	8,665	1,100	12,098	2,920	20,767	6,800	3.1
9年	14,625	45	3.95	1,805	8,355	1,101	12,747	2,951	21,106	6,700	3.2
10年	14,007	43	3.50	1,834	8,412	1,095	10,616	2,972	19,031	5,800	3.3
11年	13,854	41	3.37	1,669	8,205	1,039	10,186	2,749	18,394	5,000	3.7
12年	17,381	41	2.78	1,674	8,088	1,035	9,518	2,750	17,609	4,500	3.9
13年	19,540	41	2.95	1,651	7,610	1,019	10,328	2,711	17,941	4,200	4.3
14年	19,284	39	2.88	1,632	7,309	970	10,866	2,641	18,178	4,000	4.5
15年	19,916	35	3.12	1,554	6,910	958	11,504	2,547	18,418	3,000	6.1
16年	20,613	33	2.32	1,484	7,289	961	11,192	2,478	18,483	2,600	7.2
17年	19,164	33	1.98	1,413	7,649	889	10,974	2,335	18,625	2,400	7.7
18年	19,076	33	1.91	1,382	7,722	880	10,126	2,295	17,850	2,200	8.2
19年	19,444	32	1.84	1,361	7,567	860	9,646	2,253	17,215	2,000	8.5
20年	19,345	32	1.61	1,326	7,544	841	10,093	2,199	17,639	1,700	10.6
21年	19,320	32	1.25	1,283	7,542	842	10,459	2,157	18,003	1,400	13.2

注) 残余年数=残存容量/最終処分量 (換算係数は1m³/t)

出典: 環境省大臣官房廃棄物・リサイクル対策部産業廃棄物課「産業廃棄物行政組織等調査」(平成23年度)
「産業廃棄物排出・処理状況調査」

環境統計集 平成25-24年版

4.22 都道別産業廃棄物不法投棄件数・投棄量（新規判明事案）（その1）

都道府県	平成10年度		11年度		12年度		13年度		14年度		15年度		16年度	
	件数	投棄量 (t)	件数	投棄量 (t)	件数	投棄量 (t)	件数	投棄量 (t)	件数	投棄量 (t)	件数	投棄量 (t)	件数	投棄量 (t)
北海道	44	21,756	35	14,633	41	11,759	31	3,345	25	28,961	19	2,363	17	1,341
青森	45	3,860	54	18,498	36	14,495	39	3,732	40	7,618	42	5,564	30	3,921
岩手	1	828	7	8,782	9	2,049	7	36,481	5	1,724	10	11,701	27	4,837
宮城	20	3,245	16	3,044	8	3,927	16	2,892	9	11,316	16	58,134	9	3,002
秋田	6	1,482	12	1,021	12	731	5	494	4	323	3	388	2	45
山形	12	615	16	804	8	16,953	7	826	4	261	5	320	1	150
福島	54	3,410	20	1,637	24	3,043	14	7,178	17	3,612	33	2,441	25	1,390
茨城	150	35,509	92	17,632	106	69,150	165	25,501	159	21,568	126	11,218	123	72,022
栃木	68	142,605	32	5,617	30	2,216	29	3,008	53	6,159	27	7,545	40	17,567
群馬	18	3,065	11	4,107	10	597	51	8,499	40	4,277	45	6,850	26	13,766
埼玉	11	9,348	3	810	3	43	12	454	13	1,040	1	13	1	800
千葉	45	37,904	76	179,543	93	121,404	270	47,731	150	36,007	191	11,712	92	9,725
東京都	1	0	0	0	0	0	0	0	2	30	0	0	0	0
神奈川	5	465	3	101	0	0	1	170	2	120	1	10	0	0
新潟	10	786	25	7,891	47	6,424	28	2,429	26	1,434	26	3,613	17	3,526
富山	6	426	3	176	2	157	2	106	1	150	3	130	0	0
石川	17	2,390	9	2,985	8	717	14	4,878	6	644	6	7,187	3	1,090
福井	0	0	3	99	2	546	3	926	5	1,098	8	225	9	414
山梨	13	859	13	1,521	1	150	8	398	2	192	6	3,098	4	778
長野	2	305	9	4,052	19	9,751	12	2,025	8	3,111	1	41	1	25
岐阜	6	804	4	234	7	925	3	75	2	752	10	567,272	2	70
静岡	13	2,347	11	8,659	18	4,392	12	2,163	12	1,651	10	389	4	204,533
愛知	8	19,992	13	2,108	5	33,576	8	2,585	7	20,201	11	687	4	10,613
三重	4	8,971	9	691	14	23,215	15	977	24	6,124	27	6,766	20	2,608
滋賀	66	34,345	28	2,000	24	3,060	9	590	4	174	12	455	7	4,722
京都	12	812	13	26,374	26	10,222	52	24,773	22	8,895	21	5,367	5	2,201
大阪	0	0	8	166	7	247	8	8,257	7	3,169	0	0	3	45
兵庫	11	1,574	17	6,571	12	20,715	17	19,759	14	9,953	11	3,677	7	443
奈良	3	344	3	275	2	77	5	515	3	40	9	1,183	24	10,333
和歌山	8	1,581	23	1,091	26	8,970	11	4,360	14	7,202	2	36	8	853
鳥取	12	506	3	110	12	378	13	888	2	194	8	258	3	57
島根	4	2,258	4	267	6	216	11	953	11	4,236	5	647	1	0
岡山	11	660	19	4,332	14	1,203	10	1,819	20	3,830	21	972	21	992
広島	10	2,450	15	1,308	9	993	7	625	5	584	8	1,839	1	12
山口	2	333	5	241	10	1,021	3	838	4	21,641	6	309	1	13
徳島	31	2,422	10	285	9	3,045	3	1,458	6	1,123	3	43	2	147
香川	1	16,014	15	1,393	18	1,340	8	679	4	123	10	886	8	505
愛媛	12	1,880	18	51,889	18	5,013	14	224	10	1,064	5	1,137	5	30,865
高知	4	761	7	262	6	153	11	1,771	17	507	19	1,102	13	252
福岡	29	1,421	40	7,866	27	1,426	24	4,748	15	1,646	8	826	4	412
佐賀	13	1,043	11	1,753	13	579	8	2,382	6	496	0	0	2	54
長崎	139	9,508	135	12,097	126	5,129	56	3,465	37	2,358	30	2,931	29	1,713
熊本	60	2,696	36	3,725	18	1,216	19	1,899	29	25,511	44	7,332	17	1,755
大分	44	7,849	36	5,546	18	3,876	21	782	33	4,184	3	122	4	139
宮崎	19	4,434	8	2,357	20	1,972	27	1,583	11	446	7	117	28	1,886
鹿児島	100	7,224	81	7,303	75	4,191	52	1,950	29	1,153	27	3,314	22	1,627
沖縄	47	23,213	38	11,437	28	2,013	9	496	15	61,283	8	4,759	1	24
合計	1,197	424,300	1,049	433,293	1,027	403,274	1,150	241,676	934	318,181	894	744,978	673	410,824

注1) 当該年度に新たに判明したと報告のあった不法投棄事案

2) 投棄量は、四捨五入してあるため合算した値は合計値とは異なる。

3) 政令市分は、各都道に計上

出典：環境省大臣官房廃棄物・リサイクル対策部産業廃棄物課適正処理・不法投棄対策室「産業廃棄物の不法投棄等の状況(平成23年度)について」

環境統計集 平成25-24年版

4.22 都道別産業廃棄物不法投棄件数・投棄量（新規判明事案）（その2）

都道府県	17年度		18年度		19年度		20年度		21年度		22年度		23年度	
	件数	投棄量 (t)	件数	投棄量 (t)	件数	投棄量 (t)	件数	投棄量 (t)	件数	投棄量 (t)	件数	投棄量 (t)	件数	投棄量 (t)
北海道	23	14,344	25	10,590	20	7,739	10	1,850	6	263	6	1,030	5	5,935
青森	16	2,957	17	9,295	24	1,971	7	829	5	2,521	3	102	1	86
岩手	17	8,155	13	3,479	11	2,116	15	5,285	11	3,229	3	4,333	9	291
宮城	5	1,358	2	181	2	58	5	454	6	2,712	0	0	0	0
秋田	0	0	0	0	0	0	1	45	1	110	0	0	0	0
山形	2	134	0	0	2	27,706	0	0	3	176	0	0	1	55
福島	15	796	24	3,796	3	123	4	44,018	9	3,957	2	812	3	1,398
茨城	101	15,564	59	10,924	39	15,260	59	35,873	36	5,848	28	3,486	34	8,310
栃木	25	6,794	39	4,393	21	7,960	13	4,678	7	653	12	5,289	4	8,098
群馬	37	1,108	20	491	4	201	5	178	5	550	8	565	8	449
埼玉	1	27	1	66	0	0	0	0	0	0	1	20	0	0
千葉	73	26,294	79	23,861	40	13,853	16	2,287	39	3,220	35	5,830	34	8,380
東京都	0	0	0	0	0	0	0	0	0	0	0	0	0	0
神奈川	5	418	2	4,791	0	0	0	0	0	0	0	0	0	0
新潟	5	1,341	18	4,191	8	825	7	854	14	726	4	676	3	665
富山	4	160	0	0	1	11	2	40	0	0	0	0	0	0
石川	10	1,924	11	2,152	2	64	5	773	4	88	3	89	5	113
福井	3	218	3	2,184	4	473	7	361	8	357	3	126	2	917
山梨	2	20	2	140	0	0	2	315	5	234	5	163	2	44
長野	1	20	2	85	0	0	0	0	1	9,220	0	0	1	119
岐阜	3	33,500	1	238	1	40	0	0	0	0	0	0	0	0
静岡	6	1,961	10	1,989	13	796	18	5,649	8	540	5	399	4	84
愛知	1	60	4	7,770	5	476	5	998	5	540	1	150	0	0
三重	11	808	6	130	14	507	8	68,005	5	393	4	311	3	390
滋賀	8	282	11	600	10	1,860	4	250	2	125	2	26,000	2	4,300
京都	5	1,261	3	354	2	3,055	5	2,495	7	2,248	2	827	0	0
大阪	1	700	1	1,000	0	0	0	0	0	0	2	190	0	0
兵庫	12	14,607	18	5,073	11	5,995	3	3,591	7	2,716	5	1,358	6	322
奈良	10	1,160	14	5,845	7	1,270	15	3,765	10	10,781	12	600	2	160
和歌山	10	418	5	846	1	88	5	2,859	0	0	1	573	1	1,065
鳥取	2	23	7	956	7	1,225	0	0	10	355	0	0	1	182
島根	2	87	4	100	2	122	2	67	2	372	1	20	0	0
岡山	10	625	12	1,069	1	20	2	55	3	60	3	103	0	0
広島	8	1,598	5	959	6	506	5	725	8	1,350	8	233	9	1,957
山口	1	2,140	0	0	1	18	2	161	0	0	1	1,000	0	0
徳島	5	580	2	200	4	80	2	20	0	0	2	118	0	0
香川	6	207	1	211	0	0	4	5,241	2	602	1	47	0	0
愛媛	10	17,844	14	991	10	434	7	342	7	233	0	0	2	237
高知	5	167	5	513	0	0	1	2,500	0	0	2	150	2	325
福岡	5	887	4	265	5	103	3	2,182	1	62	1	18	0	0
佐賀	2	1,037	3	760	1	70	2	704	4	235	9	3,903	5	1,228
長崎	22	1,244	16	634	43	1,731	14	515	4	279	10	376	11	409
熊本	9	1,500	18	2,035	9	530	0	0	0	0	1	30	2	108
大分	5	1,434	3	50	7	807	0	0	0	0	1	30	1	15
宮崎	38	2,652	43	16,616	27	3,072	23	2,329	10	1,226	8	135	14	969
鹿児島	11	1,019	21	1,011	14	549	17	2,078	15	551	15	1,438	12	1,565
沖縄	5	2,745	6	401	0	0	3	358	9	743	6	1,451	3	5,136
合計	558	172,179	554	131,233	382	101,718	308	202,730	279	57,274	216	61,981	192	53,311

注1) 当該年度に新たに判明したと報告のあった不法投棄事案

2) 投棄量は、四捨五入してあるため合算した値は合計値とは異なる。

3) 政令市分は、各都道に計上

出典：環境省大臣官房廃棄物・リサイクル対策部産業廃棄物課適正処理・不法投棄対策室「産業廃棄物の不法投棄等の状況(平成23年度)について」

4.22 都道別産業廃棄物不法投棄件数・投棄量（新規判明事案） （その3）

年度（平成）	5年	6年	7年	8年	9年	10年	11年	12年	13年	14年	15年	16年	17年	18年	19年	20年	21年	22年	23年
投棄件数（件）	274	353	679	719	855	1,197	1,049	1,027	1,150	934	894	673	558	554	382	308	279	216	192
投棄量（万t）	34.2	38.2	44.4	21.9	40.8	42.4	43.3	40.3	24.2	31.8	74.5	41.1	17.2	13.1	10.2	20.3	5.7	6.2	5.3

注1) 投棄件数及び投棄量は、都道及び政令市が把握した産業廃棄物の不法投棄のうち、1件当たりの投棄量が10t以上の事案（ただし特別管理産業廃棄物を含む事案はすべて）を集計対象とした。

出典：環境省大臣官房廃棄物・リサイクル対策部適正処理・不法投棄対策室「産業廃棄物の不法投棄等の状況（平成23年）について」

4.23 不法投棄等事案の支障等の状況及び都道府県等の対応方針(残存事案・平成23年度末時点)

	残存件数	割合	残存量(t)	割合
現に支障が生じている	16	0.6%	3,666,851	19.7%
措置命令発出済み	12	0.5%	3,646,642	19.6%
行政代執行等着手済み	8	0.3%	3,319,161	17.8%
行政代執行等未着手	4	0.2%	327,482	1.8%
措置命令未発出	4	0.2%	20,209	0.1%
行政指導等対応	4	0.2%	20,209	0.1%
実行者不明	0	0.0%	0	0.0%
現に支障のおそれがある	117	4.5%	6,642,900	35.7%
措置命令発出済み	44	1.7%	4,533,190	24.3%
行政代執行等着手済み	9	0.3%	1,751,507	9.4%
行政代執行等未着手	35	1.3%	2,781,683	14.9%
措置命令未発出	73	2.8%	2,109,710	11.3%
行政指導等対応	69	2.6%	2,105,744	11.3%
実行者不明	4	0.2%	3,966	0.0%
現時点では支障等はない	2,431	93.1%	7,771,083	41.7%
措置命令発出済み	68	2.6%	1,116,976	6.0%
行政代執行等着手済み	4	0.2%	6,580	0.0%
行政代執行等未着手	64	2.5%	1,110,396	6.0%
措置命令未発出	2,363	90.5%	6,654,106	35.7%
行政指導等対応	1,817	69.6%	4,935,984	26.5%
実行者不明	375	14.4%	564,969	3.0%
特段の対応なし	171	6.6%	1,153,153	6.2%
支障等調査中	46	1.8%	540,003	2.9%
措置命令発出済み	1	0.0%	0	0.0%
行政代執行等着手済み	0	0.0%	0	0.0%
行政代執行等未着手	1	0.0%	0	0.0%
措置命令未発出	45	1.7%	540,003	2.9%
行政指導等対応	30	1.1%	538,546	2.9%
実行者不明	15	0.6%	1,457	0.0%
合計	2,610	100.0%	18,620,837	100.0%

※ 行政指導等対応とは、行政指導、報告の徴収、立入検査、改善命令、告発、事業の停止、業の許可の取消、施設の設置許可の取消等を指すものとする。

※ 量及び割合については、四捨五入で計算して表記していることから合計値が合わない場合がある。

出典：環境省大臣官房廃棄物・リサイクル対策部適正処理・不法投棄対策室「産業廃棄物の不法投棄等の状況（平成23年度）について」

4.24 不法投棄の実行者の内訳

	平成8年度		平成9年度		平成10年度		平成11年度		平成12年度	
	件数 (件)	量 (t)	件数 (件)	量 (t)	件数 (件)	量 (t)	件数 (件)	量 (t)	件数 (件)	量 (t)
排出事業者	374	102,017	435	119,030	694	141,548.1	619	96,509.4	571	119,981.8
無許可業者	71	68,289	99	98,975	77	148,418.1	108	105,893.6	95	76,299.0
許可業者	70	24,887	61	159,462	74	46,217.9	87	53,725.0	75	53,759.9
その他	—	—	—	—	—	—	—	—	—	—
複数	17	4,345	9	2,279	19	7,707.8	14	17,700.0	15	55,533.8
投棄者不明	187	18,661	251	28,549	333	80,408.4	221	159,464.6	271	97,699.6
合計	719	218,199	855	408,295	1,197	424,300.3	1,049	433,292.6	1,027	403,274.1

	平成13年度		平成14年度		平成15年度		平成16年度		平成17年度	
	件数 (件)	量 (t)	件数 (件)	量 (t)	件数 (件)	量 (t)	件数 (件)	量 (t)	件数 (件)	量 (t)
排出事業者	498	122,789.2	444	48,470.6	368	73,795.5	290	32,289	228	26,635
無許可業者	174	46,447.5	137	83,454.7	93	49,088.7	65	86,727	85	82,833
許可業者	67	18,148.3	64	143,395.2	55	592,467.1	43	244,887	52	29,017
その他	—	—	—	—	—	—	—	—	—	—
複数	17	7,290.2	18	23,247.4	28	5,004.0	13	5,620	7	9,180
投棄者不明	394	47,000.5	271	19,613.1	350	24,622.7	262	41,302	186	24,514
合計	1,150	241,675.7	934	318,181.0	894	744,978.0	673	410,824	558	172,179

	平成18年度		平成19年度		平成20年度		平成21年度		平成22年度	
	件数 (件)	量 (t)	件数 (件)	量 (t)	件数 (件)	量 (t)	件数 (件)	量 (t)	件数 (件)	量 (t)
排出事業者	271	47,810	193	24,113	149	97,894	150	24,780	122	22,585
無許可業者	63	10,499	57	22,804	30	19,859	18	3,301	8	14,361
許可業者	58	34,869	21	31,114	23	5,709	12	2,523	6	12,740
その他	—	—	—	—	7	6,419	6	300	14	5,707
複数	14	26,109	11	3,502	28	54,945	22	12,658	21	2,545
投棄者不明	148	11,947	100	20,186	71	17,905	71	13,711	45	4,006
合計	554	131,233	382	101,718	308	202,730	279	57,274	216	61,944

	平成23年度	
	件数 (件)	量 (t)
排出事業者	119	19,487
無許可業者	8	4,238
許可業者	9	18,912
その他	2	179
複数	10	5,849
投棄者不明	44	4,646
合計	192	53,311

注1) 「その他」の区分は平成21年度調査から設定。ここには、古物商や土地所有者等排出事業者、無許可業者又は許可業者以外の者が含まれる。

注2) 量は四捨五入で計算して表記していることから合計値が合わない場合がある。

出典：環境省大臣官房廃棄物・リサイクル対策部適正処理・不法投棄対策室「産業廃棄物の不法投棄等の状況（平成22年度）について」

4.25 規模別不法投棄等の残存件数と残存量(平成23年度末時点)

	500t未満	500t～ 1,000t	1,000t～ 5,000t	5,000t以上				合計
				5,000t～ 10,000t	10,000t～ 50,000t	50,000t～ 100,000t	100,000t 以上	
残存件数	1,567	223	463	357				2,610
				135	156	34	32	
割合	60.0%	8.5%	17.7%	13.7%				100.0%
				5.2%	6.0%	1.3%	1.2%	
残存量(t)	167,185	148,084	1,063,609	17,241,959				18,620,837
				930,076	3,009,222	2,091,433	11,211,229	
割合	0.9%	0.8%	5.7%	92.6%				100.0%
				5.0%	16.2%	11.2%	60.2%	

出典:環境省大臣官房廃棄物・リサイクル対策部産業廃棄物課適正処理・不法投棄対策室「産業廃棄物の不法投棄等の状況(平成23年度)について」

4.26 都道府県別不法投棄等の残存件数、残存量（平成23年度末時点）

都道府県名	件数	量（トン）
1 北海道	41	114,204
2 青森県	81	434,188
3 岩手県	39	93,626
4 宮城県	25	1,146,894
5 秋田県	6	1,017,517
6 山形県	10	69,474
7 福島県	59	308,256
8 茨城県	372	609,777
9 栃木県	95	299,895
10 群馬県	163	143,322
11 埼玉県	97	938,309
12 千葉県	808	3,995,508
13 東京都	14	77,780
14 神奈川県	38	222,766
15 新潟県	45	67,519
16 富山県	5	3,005
17 石川県	49	100,071
18 福井県	12	904,186
19 山梨県	33	14,318
20 長野県	20	50,646
21 岐阜県	30	548,296
22 静岡県	21	265,028
23 愛知県	39	970,332
24 三重県	43	1,829,827

都道府県名	件数	量（トン）
25 滋賀県	40	749,108
26 京都府	45	152,947
27 大阪府	41	130,273
28 兵庫県	42	76,205
29 奈良県	30	1,123,431
30 和歌山県	12	32,673
31 鳥取県	15	2,927
32 島根県	4	90
33 岡山県	13	6,463
34 広島県	21	29,142
35 山口県	2	2,927
36 徳島県	2	76,439
37 香川県	15	340,628
38 愛媛県	16	452,945
39 高知県	5	866
40 福岡県	23	491,899
41 佐賀県	19	8,484
42 長崎県	25	209,979
43 熊本県	4	17,428
44 大分県	5	1,343
45 宮崎県	14	3,004
46 鹿児島県	39	39,565
47 沖縄県	32	446,347
計	2,609	18,619,857

出典：環境省大臣官房廃棄物・リサイクル対策部産業廃棄物課適正処理・不法投棄対策室「産業廃棄物の不法投棄等の状況（平成23年度）について」

4.27 硫酸ピッチの不適正処理事案(平成23年度末の状況)

(量はドラム缶換算本数)

判明時期	不適正処理事案		処理済事案		未処理事案		
	件数	不適正処理量(本)	件数	処理済量(本)	件数	未処理量(本)	一部処理済量(本)
平成11年度	8	1,639	8	1,639	0	0	0
平成12年度	5	822	5	822	0	0	0
平成13年度	34	5,626	33	5,577	1	49	0
上半期	11	1,644	11	1,644	0	0	0
下半期	23	3,982	22	3,933	1	49	0
平成14年度	38	17,613	35	17,075	3	379	159
上半期	17	7,616	17	7,616	0	0	0
下半期	21	9,997	18	9,459	3	379	159
平成15年度	81	28,383	75	26,759	6	302	1,322
上半期	39	21,362	35	19,831	4	209	1,322
下半期	42	7,021	40	6,928	2	93	0
平成16年度	62	9,597	60	8,954	2	266	377
上半期	42	8,020	40	7,377	2	266	377
下半期	20	1,577	20	1,577	0	0	0
平成17年度	31	4,223	29	4,149	2	74	0
上半期	15	1,516	14	1,513	1	3	0
下半期	16	2,707	15	2,636	1	71	0
平成18年度	14	1,445	13	1,375	1	70	0
上半期	13	1,375	13	1,375	0	0	0
下半期	1	70	0	0	1	70	0
平成19年度	3	127	3	127	0	0	0
平成20年度	0	0	0	0	0	0	0
平成21年度	1	7	1	7	0	0	0
平成22年度	0	0	0	0	0	0	0
平成23年度	0	0	0	0	0	0	0
合計	277	69,482	262	66,484	15	1,140	1,858

出典: 環境省大臣官房廃棄物・リサイクル対策部適正処理・不法投棄対策室「硫酸ピッチの不適正処理の状況(平成23年度)について」

4章 物質循環

広域移動

4.28 一般廃棄物の広域移動状況（平成22年度）

（単位：万トン／年）

圏域	最終処分量	都道府県外搬出量 ^{注1)}		うち圏外搬出量 ^{注2)}	
		数量	割合	数量	割合
北海道・東北	110.5	1.8	(1.6%)	0.3	(0.3%)
			5.7%		1.4%
首都圏	135.9	20.8	(15.3%)	15.8	(11.6%)
			67.7%		73.8%
北陸・中部	82.0	5.7	(6.9%)	4.4	(5.4%)
			18.5%		20.6%
近畿	123.1	1.1	(0.9%)	0.5	(0.4%)
			3.6%		2.3%
中国・四国	45.4	0.8	(1.8%)	0.2	(0.4%)
			1.8%		1.7%
九州・沖縄	56.2	0.8	(1.4%)	0.1	(0.2%)
			2.8%		0.5%
合計	553.1	30.7	(5.6%)	21.4	(3.9%)
			100.0%		100.0%

注 1) 市町村が他の都道府県の公社・業者等に最終処分を委託した一般廃棄物量を圏域毎に単純に合計したもの。

但し、大阪湾広域臨海環境整備センターに委託した量は含まない。

2) 市町村が圏域外の公社・業者等に最終処分を委託した一般廃棄物量

3) 1000トン未満は四捨五入しているため合計値が一致しない場合がある。

4) ()は最終処分量に対する割合

5) 下段は、県外搬出量または圏外搬出量の各合計に占める割合

出展：環境省大臣官房廃棄物・リサイクル対策部企画課

「廃棄物の広域移動対策検討調査及び廃棄物等循環利用量実態調査報告書（広域移動状況編）」

4.29 産業廃棄物の広域移動状況（平成22年度）

（単位：万トン／年）

圏 域	排出都道府県外移動量			
			圏域内移動量	圏域外移動量
北海道・東北	244.9	(6.8%)	138.3	106.7
首都圏	1,629.9	(45.5%)	1,431.8	198.1
中部	597.7	(16.7%)	278.2	319.5
近畿	625.0	(17.5%)	398.4	226.5
中国	195.5	(5.5%)	75.0	120.4
四国	103.0	(2.9%)	32.6	70.4
九州・沖縄	182.5	(5.1%)	156.0	26.5
合計	3,578.5	(100.0%)	2,510.4	1,068.1

注 1) 1000トン未満は四捨五入しているため合計値が一致しない場合がある。

出典：環境省大臣官房廃棄物・リサイクル対策部企画課「廃棄物の広域移動対策検討調査及び廃棄物等循環利用量実態調査報告書（広域

4章 物質循環

容器包装リサイクル

4.30 家庭ごみ全体に占める容器包装廃棄物の割合

(容積比%)

年度		17年	18年	19年	20年	21年	22年	23年
容器包装	紙類	20.22	18.10	18.80	13.20	11.80	9.60	11.50
	プラスチック	38.10	35.90	38.90	40.10	36.60	34.80	33.90
	ガラス	0.53	0.60	0.60	0.70	1.60	1.40	1.20
	金属	1.91	2.00	2.80	2.00	3.50	4.10	2.50
	その他	0.03	0.10	0.10	0.20	0.20	0.10	0.40
	小計	60.79	56.70	61.30	56.10	53.70	50.10	49.50
容器包装以外	紙類	22.36	25.40	21.80	26.90	16.80	16.10	23.30
	プラスチック	3.57	3.30	4.00	4.70	4.20	5.60	7.10
	ガラス	0.03	0.00	0.00	0.00	0.10	0.10	0.10
	金属	0.59	0.30	0.90	0.80	0.60	0.50	0.40
	その他	12.66	14.20	11.90	11.50	24.60	27.60	19.70
	小計	39.21	43.20	38.70	43.90	46.30	49.90	50.50
合計		100.00	100.00	100.00	100.00	100.00	100.00	100.00

(湿重量比%) 重量比%

年度		平成17年	18年	19年	20年	21年	22年	23年
容器包装	紙類	8.54	6.90	7.60	5.30	7.80	6.00	6.50
	プラスチック	8.85	8.20	9.50	9.10	8.40	6.70	8.80
	ガラス	3.32	3.30	3.80	4.10	4.90	3.50	3.70
	金属	1.47	1.50	2.20	1.50	1.90	1.50	1.30
	その他	0.07	0.20	0.40	0.70	0.30	0.10	0.10
	小計	22.26	20.10	23.50	20.50	23.30	17.80	20.30
容器包装以外	紙類	24.62	25.40	24.90	26.90	24.80	24.20	31.40
	プラスチック	2.85	2.40	3.30	2.40	2.80	2.00	1.90
	ガラス	0.32	0.30	0.40	0.20	0.30	0.20	0.20
	金属	0.74	1.00	1.40	1.10	1.20	0.60	0.70
	その他	49.21	50.80	46.60	48.80	47.60	55.20	45.50
	小計	77.74	79.90	76.50	79.50	76.70	82.20	79.70
合計		100.00	100.00	100.00	100.00	100.00	100.00	100.00

出典：環境省大臣官房廃棄物・リサイクル対策部企画課リサイクル推進室「容器包装廃棄物使用・排出実態調査報告書」

4.31 ガラスびんの出荷量の推移

用途別

(千トン/年)												
年	薬品・ドリンク	化粧品	食料・調味料	牛乳	清酒1.8L	清酒(中小)	ビール	洋酒・焼酎他	清涼飲料	その他	輸出	合計
平成7年	304.9	37.6	455.8	26.8	116.5	155.4	94.8	263.0	743.3	3.4	0.9	2,202.4
8	312.9	37.1	461.5	28.2	112.1	162.9	123.3	260.9	665.3	2.7	2.6	2,169.5
9	310.5	37.1	437.2	29.6	97.9	161.7	126.7	280.1	593.2	2.8	2.7	2,079.5
10	282.9	32.1	432.5	30.7	84.6	151.8	156.9	280.2	478.9	2.0	1.5	1,934.1
11	331.2	33.3	429.4	32.8	79.2	144.7	120.4	243.4	419.9	1.7	0.9	1,836.9
12	347.1	33.7	428.3	33.7	75.5	145.8	98.8	227.0	376.6	1.3	1.5	1,769.3
13	352.4	32.4	416.7	29.4	67.3	143.8	84.5	209.3	361.3	1.1	0.7	1,698.9
14	362.2	30.5	411.8	28.4	63.7	141.9	70.8	187.1	334.6	1.3	0.0	1,632.3
15	358.8	31.3	395.3	29.0	62.9	144.5	42.5	176.9	305.3	0.9	0.0	1,547.4
16	327.4	34.2	391.6	28.0	65.6	152.9	50.5	175.0	303.4	1.2	0.0	1,529.8
17	324.9	34.1	383.7	26.6	62.9	140.4	46.7	168.5	281.0	0.2	0.0	1,469.0
18	300.2	29.7	373.7	23.0	62.4	144.2	55.2	165.5	276.1	0.0	0.0	1,430.0
19	291.6	32.2	356.9	22.8	63.7	138.1	48.2	159.4	276.4	0.1	0.0	1,389.4
20	298.7	29.4	354.1	18.7	65.2	133.9	47.1	153.5	263.3	0.0	0.0	1,363.9
21	291.7	24.9	348.2	18.3	61.5	129.0	46.0	146.4	256.0	0.0	0.0	1,322.0
22	296.9	22.3	356.3	16.8	60.0	122.8	43.7	146.4	260.8	0.1	-	1,326.1
23	295.7	20.5	336.2	15.6	60.8	121.3	43.5	136.3	265.9	0.1	-	1,295.9

出典：日本ガラスびん協会、ガラスびんフォーラム、ガラスびんリサイクル促進協議会

色別

(千トン/年)						
年	無色	茶色	青色	緑色	黒色・その他	合計
平成7年	1,042.2	775.0	53.0	86.7	85.9	2,042.8
8	1,058.7	880.2	55.8	86.6	86.2	2,169.5
9	989.6	854.1	54.7	97.4	83.7	2,079.5
10	920.9	785.3	51.3	102.8	73.8	1,934.0
11	858.3	775.2	48.1	82.9	72.3	1,836.9
12	865.1	745.9	21.2	76.2	60.9	1,769.3
13	833.8	717.9	13.6	74.4	59.2	1,698.9
14	794.2	696.4	12.0	74.2	55.5	1,632.3
15	754.6	652.2	10.8	67.9	61.9	1,547.4
16	747.5	636.9	10.8	66.5	68.1	1,529.8
17	719.7	607.1	10.7	64.0	67.4	1,468.9

出典：日本ガラスびん協会、ガラスびんフォーラム（平成17年度以降統計を採っていない）

4.32 プラスチックの生産量と排出量

(千トン/年)

年	樹脂生産量	国内樹脂製品消費量 注1)	廃プラ総排出量	一般廃棄物	産業廃棄物
昭和50年	5,170	3,150	2,610	1,470	1,140
55	7,520	5,520	3,250	1,780	1,470
60	9,230	6,990	4,190	2,320	1,870
61	9,370	7,300	4,530	2,500	2,030
62	10,030	7,920	4,650	2,600	2,050
63	11,020	8,610	4,880	2,760	2,120
平成元年	11,910	9,570	5,060	2,910	2,150
2	12,630	9,990	5,570	3,130	2,440
3	12,800	10,070	6,220	3,450	2,770
4	12,580	9,280	6,920	3,910	3,010
5	12,250	9,020	7,560	4,190	3,370
6	13,040	9,660	8,460	4,230	注2) 4,230
7	14,030	9,790	8,840	4,430	4,410
8	14,660	10,810	9,090	4,550	4,540
9	15,210	11,360	9,490	4,780	4,710
10	13,910	10,200	9,840	4,990	4,850
11	14,570	10,810	9,760	4,860	4,900
12	14,740	10,980	9,970	5,080	4,890
13	13,880	10,960	10,160	5,280	4,890
14	13,850	10,570	9,900	5,080	4,820
15	13,979	11,005	10,010	5,131	4,879
16	14,460	11,360	10,130	5,190	4,940
17	14,510	11,590	10,060	5,200	4,860
18	14,450	11,200	10,050	5,080	4,980
19	14,650	11,030	9,940	5,020	4,920
20	13,450	10,890	9,980	5,020	4,960
21	11,210	8,430	9,120	4,440	4,680
22	12,700	9,700	9,450	4,590	4,860

注1) 国内樹脂製品消費量 = (樹脂生産量) - (樹脂輸出量) + (樹脂輸入量) - (液状樹脂等量) - (加工ロス量) + (再生樹脂投入量) - (製品輸出量) + (製品輸入量)

2) 平成6年から、産業廃棄物に未使用の生産加工量、加工ロス量を新たに計上し加算している。

出典：(社)プラスチック処理促進協会ホームページ

4.33 アルミ缶販売量とリサイクル率の推移

年	昭和59	平成6	11	12	13	14	15	16	17	18	19	20	21	22	23
総販売重量（千トン/年）	54	248	276	266	283	292	297	303	302	299	301	299	293	296	298
再生利用重量（千トン/年）	22	151	217	214	235	243	243	261	276	271	279	261	274	274	276
リサイクル率（%）	40.6	61.1	78.5	80.6	82.8	83.1	81.8	86.1	91.7	90.9	92.7	87.3	93.4	92.6	92.5

注）リサイクル率は消費されたアルミ缶のうち、アルミ缶材や自動車部品、製鋼用脱酸剤等に再生利用されたアルミ缶スクラップの割合。

出典：アルミ缶リサイクル協会資料

4.34 スチール缶消費量とリサイクル率の推移

年	昭和59	平成6	11	12	13	14	15	16	17	18	19	20	21	22	23
消費重量（千トン/年）	1,027	1,475	1,269	1,215	1,055	949	911	908	770	832	834	772	699	684	682
再資源化重量（千トン/年）	341	1,030	1,051	1,023	899	817	797	791	868	732	710	683	623	612	616
リサイクル率（%）	33.2	69.8	82.9	84.2	85.2	86.1	87.5	87.1	88.7	88.1	85.1	88.5	89.1	89.4	90.4

注1) 平成10年以前分については、消費重量は生産量を、回収重量は缶屑使用量を掲載。

2) リサイクル率=再資源化重量÷消費重量

出典：スチール缶リサイクル協会資料

4.35 段ボールの回収率の推移

年	平成16	17	18	19	20	21	22
回収率 (%)	87.2	90.3	92.2	94.4	95.1	100.6	99.3

出典：段ボールリサイクル協議会資料

注) 回収率 = [A] 段ボール古紙実質回収量 / ([B] 段ボール原紙消費量 + [C] 輸出入商品用)

[A] は、回収された段ボール古紙に含まれる段ボール以外の古紙及び段ボールに付着した糊の重量を除いて計算したもの

[B] は、段ボール工場における段ボール原紙消費量

[C] は、輸出入商品を梱包する段ボールの入超量

4.36 ペットボトルの生産量と回収率の推移

(トン/年)

年	市町村分別 収集量	生産量					市町村 回収率 ^{注2)}	回収率(事業 系を含む)
		清涼飲料	しょうゆ	酒類	その他 ^{注1)}	合計		
平成7年	2,594	118,831	13,491	9,788	30,720	172,830	1.8%	
8	5,094	149,088	13,581	10,233	30,521	203,423	2.9%	
9	21,361	194,748	13,222	10,836	32,923	251,729	9.8%	
10	47,620	258,793	12,900	10,234	31,972	313,899	16.9%	
11	75,811	308,222	12,501	11,479	38,284	370,486	22.8%	
12	124,873	338,654	12,829	10,461	39,452	401,396	34.5%	
13	161,651	380,372	11,265	11,090	40,053	442,780	40.1%	44.0%
14	188,194	391,126	12,076	9,363	33,308	445,873	45.6%	53.4%
15	211,753	412,970	12,606	10,980	34,175	470,731	48.5%	61.0%
16	338,469	490,173	11,174	12,365	35,839	549,551	46.4%	62.3%
17	251,962	509,684	10,995	11,904	38,027	570,610	47.6%	61.7%
18	268,266	515,414	11,100	11,970	38,998	577,482	49.3%	66.3%
19	283,441	533,091	13,175	11,583	41,363	599,212	49.4%	69.2%
20	283,866	520,120	21,644	14,511	45,779	602,054	49.6%	77.9%
21	287,340	511,080	21,121	14,500	46,545	593,246	50.9%	77.5%
22	296,815	521,657	21,991	13,972	42,930	600,550	49.9%	72.4%
23	—注4)	511,412	20,339	13,363	37,893	583,007	—注4)	—

注1) 清涼飲料、しょうゆ、酒類以外、すなわち、洗剤・シャンプー、食用油、調味料、化粧品、医薬品等

2) 市町村回収率＝市町村分別収集量÷PETボトル販売量(平成16年度までは、市町村回収率＝市町村分別収集量÷樹脂生産)

3) 指定表示製品のうち、平成20年(2008年)4月より特定調味料として、しょうゆに加え5品目

(しょうゆ加工製品、みりん風調味料、食酢、調味酢、ドレッシング調味料(ノンオイル)が指定表示製品となりました)

4) 「平成23年度容器包装リサイクル法にも基づく市町村の分別収集及び再商品化の実績」の集計結果未公表

出典：PETボトルリサイクル推進協議会資料

環境省大臣官房廃棄物・リサイクル対策部企画課リサイクル推進室「平成21年度容器包装リサイクル法に基づく市町村の分別収集及び再商品化の実績について」

4.37 ペットボトル再商品化製品の利用状況

(単位：トン/年)

	利用量						構成比 (平成23年度)
	平成18年	19	20	21	22	23	
繊維	55,458	61,292	67,685	83,374	79,824	79,074	51.2%
シート	41,058	43,285	46,810	61,441	57,646	59,563	38.6%
ボトル	6,493	3,915	3,278	3,968	8,940	7,534	4.9%
成形品	3,057	2,796	2,965	8,326	6,443	7,815	5.1%
その他	319	559	761	1,187	339	370	0.2%
合計	106,445	111,847	121,500	158,296	153,192	154,357	100.0%

出典：(財)日本容器包装リサイクル協会資料

4.38 家庭系紙パック販売量と回収率の推移

(単位：トン/年)

年度	平成10年 度	12	13	14	15	16	18	19	20	21	22
販売量	167,800	182,200	182,700	171,840	181,100	188,400	191,200	194,100	189,300	205,800	207,300
回収量	34,200	40,200	40,500	39,914	44,300	46,300	48,100	55,600	56,700	68,000	68,400
回収率	20.4%	22.1%	22.2%	23.2%	24.5%	24.6%	25.2%	28.6%	30.0%	33.0%	33.0%

注1) 飲料メーカーから発生する損紙、家庭系回収量ならびに学校給食牛乳用紙パックには、アルミつき紙パックは含まれないとし

2) 平成6年度の紙パック原紙使用量、紙パックメーカーからの損紙には、食品、その他容器を含む。

3) 家庭系紙パック回収率=家庭系回収量/家庭系飲料メーカー紙パック販売量

出典：全国牛乳容器環境協議会資料

4.39 容器包装リサイクル法に基づく分別収集・再商品化の実績

品目名		分別収集 見込量 (t)	分別収集 実績量 (t)	再商品化 量(t)	分別収集実施市町村		
					実施数	割合(%)	人口 カバー率(%)
無色のガラスびん	平成9年度	406,133	292,775	275,119	1,610	49.5	76.8
	18	392,074	339,019	328,775	1,732	94.8	98.6
	19	393,557	332,417	322,444	1,736	95.6	98.8
	20	358,742	327,230	317,258	1,723	95.7	98.8
	21	359,193	328,402	314,725	1,689	96.5	98.9
	22	358,442	326,614	310,356	1,660	94.9	98.9
茶色のガラスびん	平成9年度	299,536	243,916	228,170	1,610	49.5	77.0
	18	335,137	292,323	281,799	1,736	95.0	98.6
	19	336,928	290,570	279,896	1,741	95.9	98.8
	20	308,854	286,627	276,935	1,724	95.8	98.8
	21	307,908	283,575	270,879	1,690	96.5	98.9
	22	307,399	282,663	268,540	1,662	95.0	98.9
その他の色のガラスびん	平成9年度	118,536	107,533	95,190	1,535	47.2	74.1
	18	190,925	181,385	174,004	1,726	94.5	97.9
	19	192,885	185,644	179,426	1,731	95.3	98.1
	20	183,440	181,060	170,080	1,716	95.3	98.1
	21	184,099	188,797	176,107	1,687	96.3	98.3
	22	183,967	188,117	175,345	1,657	94.7	98.3
紙製容器包装	平成12年度	86,724	34,537	26,310	343	10.6	13.0
	18	154,504	81,815	78,627	599	32.8	32.0
	19	103,338	82,957	81,383	696	38.3	34.0
	20	146,116	83,804	82,026	644	35.8	34.6
	21	150,927	88,856	79,692	637	36.4	38.3
	22	158,374	93,107	82,518	627	35.8	34.6
ペットボトル	平成9年度	21,180	21,361	19,330	631	19.4	41.8
	18	284,779	268,266	261,265	1,752	95.9	99.0
	19	299,752	283,441	277,015	1,765	97.2	99.1
	20	298,743	283,866	277,421	1,765	98.1	99.4
	21	306,086	287,340	279,201	1,736	99.1	99.5
	22	314,628	296,815	286,009	1,711	97.8	98.5
プラスチック製容器包装	平成12年度	239,174	100,810	77,568	881	27.3	30.7
	18	723,641	609,215	582,876	1,234	67.5	73.8
	19	807,349	643,114	616,079	1,304	71.8	76.2
	20	804,087	672,065	644,327	1,308	72.7	79.6
	21	854,852	688,436	656,690	1,287	73.5	81.0
	22	932,272	708,950	671,704	1,303	74.5	83.6
スチール缶	平成9年度	526,701	464,662	443,506	2,411	74.1	86.4
	18	388,178	304,578	299,058	1,793	98.1	98.2
	19	388,507	275,353	270,312	1,795	98.8	98.4
	20	314,161	249,294	244,412	1,780	98.9	98.3
	21	311,875	245,149	241,938	1,749	99.9	98.2
	22	310,523	226,038	224,329	1,722	98.4	98.1
アルミ缶	平成9年度	148,885	112,527	107,455	2,420	74.3	86.7
	18	162,226	134,458	132,091	1,800	98.5	98.3
	19	165,588	126,334	124,398	1,799	99.1	98.5
	20	149,266	124,003	121,843	1,780	98.9	98.4
	21	150,395	132,900	131,158	1,749	99.9	98.2
	22	151,096	131,121	130,198	1,718	98.2	98.2
段ボール	平成12年度	434,888	380,290	372,576	1,728	53.5	61.0
	18	724,537	584,312	580,229	1,588	86.9	85.4
	19	739,893	583,195	579,892	1,627	89.6	89.0
	20	752,101	553,615	550,338	1,620	90.0	87.3
	21	762,033	597,751	594,569	1,621	92.6	91.4
	22	769,679	603,244	601,753	1,583	90.5	91.8
紙パック	平成9年度	23,028	6,644	6,419	993	30.5	43.4
	18	27,677	15,921	15,735	1,355	74.2	84.3
	19	29,096	16,586	16,327	1,405	77.4	86.6
	20	25,207	15,670	14,965	1,390	77.2	86.8
	21	26,275	15,213	15,131	1,354	77.3	87.5
	22	27,334	15,612	15,542	1,357	77.5	87.9

注) 平成23年3月末現在の全市町村数は、1,750(東京23区を含む)。

出典: 環境省大臣官房廃棄物・リサイクル対策部企画課リサイクル推進室「平成22年度容器包装リサイクル法に基づく市町村の分別収集及び再商品化の実績について」

4.40 発泡スチロールの生産量とマテリアルリサイクルの推移

(単位：千トン/年)

年度	平成6年	8	10	12	14	16	18	19	20	21	22	23
生産量	223	225	213	209	197	194	187	182	168	151	153	150
国内流通量	158	180	182	183	176	175	169	165	155	141	148	142
マテリアルリサイクル量	38.3	51.6	56.8	63.9	68.8	71.8	75.8	82.5	82.2	80.1	82	78
マテリアルリサイクル率	24.2%	28.7%	31.2%	34.9%	39.1%	41.0%	45.0%	50.0%	53.0%	56.8%	55.5%	55.0%

注) マテリアルリサイクル率=マテリアルリサイクル量÷国内流通量

出典：発泡スチロール再資源化協会資料

4章 物質循環

家電リサイクル

4.41 特定家庭用機器再商品化等実施状況 (その1)

	平成13年度				平成14年度				平成15年度				平成16年度			
	エアコン	テレビ	冷蔵庫	洗濯機	エアコン	テレビ	冷蔵庫	洗濯機	エアコン	テレビ	冷蔵庫	洗濯機	エアコン	テレビ	冷蔵庫・冷凍庫	洗濯機
指定引取場所での引取台数[千台]	1,334	3,083	2,191	1,930	1,636	3,520	2,565	2,426	1,584	3,550	2,664	2,662	1,814	3,786	2,801	2,813
再商品化処理台数[千台]	1,301	2,981	2,143	1,882	1,624	3,515	2,556	2,409	1,579	3,549	2,653	2,656	1,809	3,777	2,807	2,791
再商品化等処理重量[トン](A)	57,634	79,978	127,596	54,041	72,009	95,134	148,662	71,053	69,686	96,435	153,531	80,169	79,044	103,200	161,131	85,764
再商品化重量[トン](B)	45,019	58,814	76,359	30,783	56,739	72,110	91,006	42,967	57,058	76,025	97,119	52,288	64,939	83,868	103,546	58,710
再商品化率[%](B÷A×100)	78%	73%	59%	56%	78%	75%	61%	60%	81%	78%	63%	65%	82%	81%	64%	68%

製品の部品または材料として利用するものに有償または無償で譲渡しうる状態にした場合の当該部品および材料の総重量

	平成13年度				平成14年度				平成15年度				平成16年度			
	エアコン	テレビ	冷蔵庫	洗濯機	エアコン	テレビ	冷蔵庫	洗濯機	エアコン	テレビ	冷蔵庫	洗濯機	エアコン	テレビ	冷蔵庫・冷凍庫	洗濯機
鉄[トン]	22,633	6,257	58,423	23,242	23,112	7,235	65,832	30,992	23,219	8,013	68,417	35,120	25,878	8,167	71,608	37,668
銅[トン]	1,951	2,714	406	352	3,058	3,369	998	476	3,432	3,602	1,113	644	4,137	3,825	1,267	789
アルミニウム[トン]	588	155	117	105	1,111	188	404	142	1,136	183	293	263	1,340	123	380	435
非鉄・鉄など混合物[トン]	19,411	242	15,500	6,253	27,969	483	18,880	8,703	26,831	767	18,179	9,894	30,396	1,100	19,401	10,893
ブラウン管ガラス[トン]	—	45,153	—	—	—	55,075	—	—	—	55,975	—	—	—	60,818	—	—
その他[トン]	434	4,291	1,909	828	1,487	5,756	4,890	2,652	2,439	7,481	9,115	6,365	3,185	9,823	10,888	8,903
総重量[トン]	45,019	58,814	76,359	30,783	56,739	72,110	91,006	42,967	57,058	76,025	97,119	52,288	64,939	83,868	103,546	58,710

	平成17年度				平成18年度				平成19年度				平成20年度			
	エアコン	テレビ	冷蔵庫・冷凍庫	洗濯機	エアコン	テレビ	冷蔵庫・冷凍庫	洗濯機	エアコン	テレビ	冷蔵庫・冷凍庫	洗濯機	エアコン	テレビ	冷蔵庫・冷凍庫	洗濯機
指定引取場所での引取台数[千台]	1,989	3,857	2,820	2,952	1,828	4,127	2,716	2,943	1,890	4,613	2,725	2,884	1,968	5,365	2,746	2,821
再商品化処理台数[千台]	1,990	3,852	2,807	2,950	1,835	4,094	2,709	2,951	1,872	4,542	2,724	2,879	1,968	5,210	2,733	2,818
再商品化等処理重量[トン](A)	85,814	107,993	162,419	92,801	77,655	117,849	157,106	94,652	78,715	134,283	159,763	94,101	82,746	156,546	163,056	94,010
再商品化重量[トン](B)	72,585	83,530	108,284	69,664	66,791	91,092	112,106	74,854	68,861	115,563	116,683	77,231	73,698	139,476	121,331	79,894
再商品化率[%](B÷A×100)	84%	77%	66%	75%	86%	77%	71%	79%	87%	86%	73%	82%	89%	89%	74%	84%

製品の部品または材料として利用するものに有償または無償で譲渡しうる状態にした場合の当該部品および材料の総重量

	平成17年度				平成18年度				平成19年度				平成20年度			
	エアコン	テレビ	冷蔵庫・冷凍庫	洗濯機	エアコン	テレビ	冷蔵庫・冷凍庫	洗濯機	エアコン	テレビ	冷蔵庫・冷凍庫	洗濯機	エアコン	テレビ	冷蔵庫・冷凍庫	洗濯機
鉄[トン]	26,200	8,678	70,931	39,225	23,910	11,620	67,042	39,857	23,729	13,881	68,435	40,755	24,403	15,800	70,095	41,524
銅[トン]	5,490	4,068	1,309	1016	5,031	4,456	1,722	1050	5,076	4,951	1,994	1,240	5,406	5,719	2,401	1,605
アルミニウム[トン]	2,228	192	384	520	2,023	85	268	544	8,634	73	325	612	9,344	77	414	789
非鉄・鉄など混合物[トン]	33,925	1,035	20,661	13,713	30,275	892	20,312	14,018	24,453	1,199	20,188	12,915	25,696	1,448	20,293	11,360
ブラウン管ガラス[トン]	—	53,727	—	—	—	52,394	—	—	—	68,269	—	—	—	83,749	—	—
その他[トン]	4,742	15,830	14,999	15,190	5,552	21,645	22,762	19,385	6,969	27,190	25,741	21,709	8,849	32,683	28,128	24,616
総重量[トン]	72,585	83,530	108,284	69,664	66,791	91,092	112,106	74,854	68,861	115,563	116,683	77,231				

	平成21年度					平成22年度					平成23年度				
	エアコン	テレビ		冷蔵庫・冷凍庫	洗濯機・衣類乾燥機	エアコン	テレビ		冷蔵庫・冷凍庫	洗濯機・衣類乾燥機	エアコン	テレビ		冷蔵庫・冷凍庫	洗濯機・衣類乾燥機
		ブラウン管式	液晶・プラズマ式				ブラウン管式	液晶・プラズマ式				ブラウン管式	液晶・プラズマ式		
指定引取場所での引取台数[千台]	2,154	10,320	218	3,007	3,087	3,142	17,368	654	3,400	3,136	2,341	7,866	599	2,843	3,151
再商品化処理台数[千台]	2,114	9,213	179	2,979	3,031	3,071	15,607	564	3,381	3,162	2,372	10,622	648	2,836	3,095
再商品化等処理重量[トン](A)	88,530	269,145	2,625	181,511	102,308	127,850	434,983	7,000	210,272	108,555	98,783	284,439	9,707	175,723	107,363
再商品化重量[トン](B)	78,069	232,475	1,963	136,569	87,795	112,848	373,899	5,549	159,836	93,816	88,566	226,392	8,064	139,090	93,699
再商品化率[%](B÷A×100)	88%	86%	74%	75%	85%	88%	85%	79%	76%	86%	89%	79%	83%	79%	87%

製品の部品または材料として利用するものに有償または無償で譲渡しうる状態にした場合の当該部品および材料の総重量

	平成21年度					平成22年度					平成23年度				
	エアコン	テレビ		冷蔵庫・冷凍庫	洗濯機・衣類乾燥機	エアコン	テレビ		冷蔵庫・冷凍庫	洗濯機・衣類乾燥機	エアコン	テレビ		冷蔵庫・冷凍庫	洗濯機・衣類乾燥機
		ブラウン管式	液晶・プラズマ式				ブラウン管式	液晶・プラズマ式				ブラウン管式	液晶・プラズマ式		
鉄[トン]	25,160	27,188	925	77,045	46,200	35,628	43,737	2,709	88,121	48,015	26,972	28,482	3,814	73,167	47,660
銅[トン]	5,917	9,541	31	2,269	1,514	8,367	15,153	90	2,895	1,785	6,445	10,154	112	2,374	1,776
アルミニウム[トン]	9,927	93	132	538	941	14,395	218	290	1,479	1,257	11,184	172	406	1,242	1,332
非鉄・鉄など混合物[トン]	27,448	1,812	34	22,770	12,047	40,238	2,636	102	25,887	13,216	31,615	1,782	87	21,867	12,901
ブラウン管ガラス[トン]	—	137,644	—	—	—	—	217,846	—	—	—	—	122,452	—	—	—
その他[トン]	9,617	56,197	841	33,947	27,093	14,220	94,309	2,358	41,454	29,543	12,350	63,350	3,645	40,440	30,030
総重量[トン]	78,069	232,475	1,963	136,569	87,795	112,848	373,899	5,549	159,836	93,816	88,566	226,392	8,064	139,090	93,699

4.41 特定家庭用機器再商品化等実施状況 (その2)

冷媒として使用されていたフロン類の回収重量、破壊重量

	平成13年度		平成14年度		平成15年度		平成16年度		平成17年度		平成18年度	
	エアコン	冷蔵庫・冷凍庫	エアコン	冷蔵庫・冷凍庫	エアコン	冷蔵庫・冷凍庫	エアコン	冷蔵庫・冷凍庫	エアコン	冷蔵庫・冷凍庫	エアコン	冷蔵庫・冷凍庫
冷媒として使用されていたフロン類の回収重量[kg]	467,316	135,779	806,580	233,946	860,496	286,646	994,732	310,915	1,122,462	310,701	1,043,778	297,619
冷媒として使用されていたフロン類の破壊重量[kg]	-	-	-	-	-	-	976,479	312,257	1,117,923	309,734	1,047,979	297,868

	平成19年度		平成20年度		平成21年度			平成22年度			平成23年度		
	エアコン	冷蔵庫・冷凍庫	エアコン	冷蔵庫・冷凍庫	エアコン	冷蔵庫・冷凍庫	洗濯機・衣類乾燥機	エアコン	冷蔵庫・冷凍庫	洗濯機・衣類乾燥機	エアコン	冷蔵庫・冷凍庫	洗濯機・衣類乾燥機
冷媒として使用されていたフロン類の回収重量[kg]	1,089,423	298,544	1,166,887	299,118	1,304,142	319,896	847	1,870,472	357,145	1,370	1,477,875	284,360	2,523
冷媒として使用されていたフロン類の破壊重量[kg]	1,084,342	298,145	1,170,356	301,307	1,292,694	315,323	818	1,855,076	353,175	1,307	1,466,194	282,469	2,400

断熱材に含まれる液化回収したフロン類の回収重量、破壊重量

	平成16年度		平成17年度		平成18年度		平成19年度	
	冷蔵庫・冷凍庫	冷蔵庫・冷凍庫	冷蔵庫・冷凍庫	冷蔵庫・冷凍庫	冷蔵庫・冷凍庫	冷蔵庫・冷凍庫	冷蔵庫・冷凍庫	冷蔵庫・冷凍庫
断熱材に含まれる液化回収したフロン類の回収重量[kg]	625,490	607,753	592,511	574,535				
断熱材に含まれる液化回収したフロン類の破壊重量[kg]	616,176	605,365	589,832	562,020				

	平成20年度		平成21年度		平成22年度		平成23年度	
	冷蔵庫・冷凍庫	冷蔵庫・冷凍庫	冷蔵庫・冷凍庫	冷蔵庫・冷凍庫	冷蔵庫・冷凍庫	冷蔵庫・冷凍庫	冷蔵庫・冷凍庫	冷蔵庫・冷凍庫
断熱材に含まれる液化回収したフロン類の回収重量[kg]	556,754	543,502	577,217	433,566				
断熱材に含まれる液化回収したフロン類の破壊重量[kg]	554,472	514,701	562,607	421,381				

出典：(財)家電製品協会「家電メーカー各社による家電リサイクル実績の公表について」

4章 物質循環

建設リサイクル

4.42 建設廃棄物の種類別排出量（平成20年度）

種類	アスファルト・ コンクリート塊	コンクリート塊	建設汚泥	建設混合廃棄物	建設発生木材	その他	全国計
排出量(万t)	1,990	3,130	450	270	410	130	6,380
割合(%)	31	49	7	4	6	2	100

※四捨五入の関係上、合計値が合わない場合がある。

※建設発生木材については、伐木材、除根材等を含む数値である。

出典：国土交通省「平成20年度建設副産物実態調査結果」

4.43 建設廃棄物の品目別リサイクル状況等

(単位：%)

年度	建設廃棄物	アスファルト・ コンクリート	コンクリート塊	建設発生木材 (縮減除く)	建設発生木材 (縮減含む)	建設汚泥 (縮減含む)	建設混合廃棄 物
平成2年度	42	50	48	56	—	21	31
7	58	81	65	40	—	14	11
12	85	98	96	38	82	41	485
14	92	99	98	62	90	68	337
17	92	98	98	68	91	75	293
20	94	98	97	80	89	85	267

※建設発生木材については、伐木材、除根材等を含む数値である。

出典：国土交通省「建設副産物実態調査結果」

※再資源化等＝再資源化等量／排出量

※縮源とは、焼却、脱水等をいう。

4章 物質循環

食品リサイクル

4.44 食品廃棄物等の処理状況

平成21年度

(単位:万t)

	発生量	処分量				
		焼却・埋立処分量	再生利用量			計
			肥料化	飼料化	その他	
一般廃棄物	1,498	1,339	—	—	—	159
うち家庭系	1,032	973	—	—	—	58
うち事業系	467	366	34	36	31	100
産業廃棄物	289	58	39	171	21	231
合計	1,787	1,397	—	—	—	390

出典： 環境省「日本の廃棄物処理」、「産業廃棄物排出・処理状況調査報告書」及び農林水産省「食品循環資源の再生利用等実態調査(平成21年度)」より農林水産省・環境省試算
 食品廃棄物の発生量については、一般廃棄物の排出及び処理状況等(平成21年度実績)、
 産業廃棄物の排出及び処理状況等(平成21年度実績)より環境省試算。
 事業系一般廃棄物及び産業廃棄物の再生利用量(内訳を含む。)については、
 農林水産省の「食品循環資源の再生利用等実態調査(平成21年度)」より試算。
 家庭系一般廃棄物の再生利用量については、同様に環境省試算。

4章 物質循環

自動車リサイクル

4.45 使用済自動車の引取実績（移動報告件数）

（単位：台）

工程種別	平成16年度*1	平成17年度	平成18年度	平成19年度	平成20年度	平成21年度	平成22年度	平成23年度
引取行程	471,057	3,048,539	3,573,215	3,708,996	3,580,882	3,918,415	3,648,428	2,963,642
フロン類回収工程	383,343	2,419,473	2,621,280	2,792,803	2,798,418	3,221,770	3,048,627	2,441,715
解体工程*2	425,640	3,167,138	3,738,877	3,867,349	3,716,791	4,076,424	3,833,989	3,083,162
うち、解体工程→解体工程	(14,056)	(116,306)	(154,925)	(149,065)	(137,361)	(169,152)	(154,972)	(123,358)
破碎工程*2	542,725	4,823,812	5,848,370	6,294,748	6,129,797	6,841,394	6,516,840	5,177,173
うち、破碎工程→破碎工程	(187,952)	(1,845,470)	(2,306,910)	(2,623,147)	(2,610,509)	(3,007,090)	(2,867,100)	(2,288,072)

*1 平成16年度は法施行後平成17年1月～3月の集計値

出典：経済産業省製造産業局・環境省大臣官房廃棄物・リサイクル対策部「自動車リサイクル法の施行状況(2012年)」

4.46 自動車メーカー等によるシュレッダーダスト（ASR）等のリサイクル率 *1

(単位：%)

	目 標			実 績							
	平成17年～	平成22年～	平成27年～	平成16年度*2	平成17年度	平成18年度	平成19年度	平成20年度	平成21年度	平成22年度	平成23年度
シュレッダーダスト	30	50	70	49～69.1	48.0～70.0	63.7～75.0	64.2～78.0	72.4～80.5	77.5～82.1	79.9～87	92～94
エアバッグ類	85			91.6～100	93.0～94.7	93.5～95.1	92.0～94.7	94.1～94.9	93.2～100	93～100	92～100

*1 リサイクル率

$$\text{ASR} = \frac{(\text{ASR再資源化施設へのASR投入量} + \text{電炉等へ投入した廃車ガラ中のASR相当重量}) - \text{ASR再資源化施設及び電炉等から排出されるASR由来の残さ量}}{\text{自動車製造業者等が引き取ったASR総重量} + \text{電炉等へ投入した廃車ガラ中のASR相当重量}}$$

エアバッグ類：製品の一部として利用することができる状態にしたエアバッグ類の総重量 ÷ 自動車製造業者等が引き取ったエアバッグ類の総重量

*2 平成16年度は法施行後平成17年1月～3月の集計値

出典：経済産業省製造産業局・環境省大臣官房廃棄物・リサイクル対策部「自動車リサイクル法の施行状況(2012年)」

4章 物質循環

資源有効活用

4.47 パソコン・小形二次電池の自主回収・再資源化の実績（平成23年度）

(1) 自主回収実績

パソコン（家庭系と事業系の合計）

610,681台

小形二次電池

製品区分	重量 (t)
ニカド電池	895
ニッケル水素電池	223
リチウム二次電池	365
小形制御弁式鉛蓄電池	1,570
合計	3,054

パソコン

製品区分	回収台数 (台)
デスクトップパソコン	196,118
ノートブックパソコン	174,396
ブラウン管式表示装置	67,327
液晶式表示装置	172,840
合計	610,681

(2) 再資源化実績

パソコン

製品区分	処理量 (t)	再資源化量	再資源化率	法定目標 (%)
デスクトップパソコン	1,929	1,478	76.6	50
ノートブックパソコン	502	287	57.2	20
ブラウン管式表示装置	1,103	821	74.4	55
液晶式表示装置	1,257	902	71.8	55
合計	4,791	3,488		

小形二次電池

製品区分	処理量 (t)	再資源化量	再資源化率	法定目標 (%)
ニカド電池	806	587	72.8	60
ニッケル水素電池	201	154	76.6	55
リチウム二次電池	339	205	60.4	30
小形制御弁式鉛蓄電池	1,570	786	50.0	50
合計	2,915	1,730		

注) 再資源化とは再生部品及び再生資源として利用することをいう。

表中の数字は四捨五入のため、合計等は必ずしも一致しない。

出典：経済産業省製造産業局・環境省大臣官房廃棄物・リサイクル対策部「資源有効利用促進法に基づく自主回収及び再資源化の各事業等による実施状況の公表について」

5章 水循環

5章 水循環

水質

5.1 水質汚濁防止法等に基づく特定事業場数

年度	全特定事業場数	排出水量による規制別内訳			
		1日当たりの排出量50m ³ 以上のもの	うち有害物質使用特定事業場	1日当たりの排出量50m ³ 未満のもの	うち有害物質使用特定事業場
昭和58年度	278,861	30,006	3,820	248,855	9,341
	(5,046)	(4,793)	(835)	(253)	(27)
59	278,772	29,282	3,749	249,490	9,656
	(4,586)	(4,360)	(783)	(226)	(31)
60	279,762	29,890	3,900	249,872	9,507
	(5,035)	(4,797)	(849)	(238)	(25)
61	280,443	29,802	3,854	250,641	9,035
	(4,740)	(4,518)	(765)	(222)	(20)
62	281,057	29,968	3,983	251,089	9,253
	(4,728)	(4,514)	(800)	(214)	(19)
63	285,860	31,420	4,067	254,440	9,030
	(5,168)	(4,901)	(817)	(267)	(25)
平成元年度	287,679	31,692	4,295	255,987	12,953
	(5,018)	(4,757)	(759)	(261)	(16)
2	290,328	32,190	4,328	258,138	13,295
	(5,008)	(4,742)	(803)	(266)	(16)
3	304,663	36,548	4,387	268,115	14,022
	(5,004)	(4,733)	(771)	(271)	(20)
4	303,810	36,901	4,430	266,909	13,613
	(5,009)	(4,751)	(801)	(258)	(22)
5	305,318	36,939	5,025	268,379	13,233
	(4,741)	(4,507)	(848)	(234)	(22)
6	305,987	37,948	5,295	268,039	13,546
	(5,106)	(4,849)	(918)	(257)	(29)
7	303,807	38,417	5,258	265,390	13,024
	(5,124)	(4,861)	(917)	(263)	(28)
8	303,100	38,534	5,128	264,566	13,146
	(4,989)	(4,745)	(893)	(244)	(26)
9	298,967	38,127	4,934	260,840	12,707
	(4,676)	(4,455)	(836)	(221)	(20)
10	298,044	38,386	5,178	259,658	12,432
	(4,599)	(4,382)	(861)	(217)	(16)
11	298,529	38,415	4,712	260,114	12,005
	(4,528)	(4,299)	(718)	(229)	(18)
12	298,245	38,502	4,815	259,743	12,127
	(4,462)	(4,221)	(734)	(241)	(22)
13	297,973	38,751	5,091	259,222	11,892
	(4,617)	(4,365)	(811)	(252)	(29)
14	296,157	38,292	4,582	257,865	10,975
	(4,551)	(4,304)	(774)	(247)	(27)
15	293,481	37,226	4,434	256,255	10,926
	(4,289)	(4,027)	(664)	(262)	(27)
16	292,379	37,017	4,475	255,362	10,526
	(4,188)	(3,926)	(677)	(262)	(32)
17	290,759	36,543	4,424	254,216	10,567
	(4,158)	(3,874)	(603)	(284)	(33)
18	289,091	36,139	4,471	252,952	11,234
	(4,118)	(3,842)	(651)	(276)	(43)
19	280,517	35,506	4,330	245,011	10,757
	(3,906)	(3,662)	(617)	(244)	(37)
20	276,952	34,807	4,336	242,145	10,611
	(3,854)	(3,595)	(639)	(259)	(36)
21	274,039	34,271	4,179	239,768	10,348
	(3,813)	(3,543)	(628)	(270)	(31)
22	271,242	33,964	4,156	237,278	10,119
	(3,743)	(3,492)	(622)	(251)	(24)
23	266,860	33,529	4,025	233,331	10,046
	(3,685)	(3,440)	(623)	(245)	(24)

注) 括弧内は、瀬戸内海環境保全特別措置法上の特定施設を設置する特定事業場数で内数
 出典：環境省水・大気環境局水環境課「水質汚濁防止法等の施行状況」

5.2 都道府県別水質汚濁防止法等に基づく特定事業場数

都道府県名	平成12年	13	14	15	16	17	18	19	20	21	22	23
1 北海道	7,601	7,356	7,127	6,936	6,818	6,569	6,372	6,332	6,242	6,186	6,252	6,129
2 青森	5,290	5,307	5,353	5,299	5,445	5,401	5,494	5,374	5,035	4,984	4,974	4,861
3 岩手	5,685	5,971	5,489	5,521	5,414	5,339	5,346	5,287	5,282	5,266	5,228	5,173
4 宮城	6,918	6,703	6,714	6,699	6,746	6,725	6,717	6,761	5,787	5,758	5,771	5,703
5 秋田	4,335	4,018	4,380	4,405	4,401	4,241	4,310	4,181	3,974	3,939	3,847	3,737
6 山形	4,284	4,265	4,235	4,206	4,245	4,235	4,289	4,331	4,364	4,282	3,660	3,672
7 福島	8,011	8,038	7,991	7,940	7,975	7,973	7,899	7,892	7,827	7,711	7,643	7,649
8 茨城	9,650	9,553	9,750	9,767	9,783	10,039	9,580	8,634	9,346	9,327	9,279	9,000
9 栃木	8,177	8,415	8,445	8,490	8,183	8,174	8,220	8,240	8,239	8,234	8,233	8,233
10 群馬	5,119	5,211	5,230	5,237	5,345	5,387	5,484	5,376	5,270	5,285	5,300	5,308
11 埼玉	10,146	10,383	10,276	10,081	10,161	9,314	9,608	9,670	9,670	9,625	9,461	9,577
12 千葉	12,062	11,850	11,836	11,491	11,302	11,199	11,022	10,787	10,581	10,401	10,260	10,194
13 東京	1,897	1,874	1,777	1,855	1,878	2,216	2,289	2,325	2,304	2,295	2,265	2,218
14 神奈川	9,492	9,293	8,960	8,985	8,904	8,775	8,564	8,229	8,142	8,017	7,915	7,800
15 新潟	10,890	11,040	10,857	10,841	10,784	10,787	10,694	10,635	10,593	10,498	10,145	9,477
16 富山	3,367	3,382	3,386	3,382	3,389	3,412	3,430	3,458	3,472	3,486	3,452	3,383
17 石川	4,378	4,335	4,180	4,079	4,064	3,979	3,979	3,982	3,837	3,911	3,871	3,824
18 福井	2,900	2,686	2,788	2,813	2,891	2,906	2,772	2,648	2,542	2,474	2,457	2,430
19 山梨	5,159	5,361	5,385	5,361	5,301	5,312	5,302	5,195	5,148	5,153	5,124	5,067
20 長野	12,743	13,141	13,073	13,046	13,058	13,077	12,986	12,941	12,911	12,871	12,670	12,499
21 岐阜	9,055	8,885	8,898	8,843	8,873	8,874	8,827	8,820	8,790	8,714	8,614	8,545
22 静岡	12,466	12,609	12,581	12,573	12,552	12,476	12,378	12,535	12,499	11,853	11,941	11,848
23 愛知	15,318	14,540	14,372	14,138	14,001	13,849	13,695	13,393	13,139	12,894	12,658	12,468
24 三重	8,699	8,641	8,544	8,592	8,663	8,618	8,484	8,516	8,549	8,568	8,547	8,513
25 滋賀	3,787	3,637	3,580	3,523	3,418	3,422	3,284	3,238	2,957	2,902	3,165	2,866
26 京都	4,664	4,949	4,920	4,798	4,760	4,874	5,063	5,048	5,036	5,038	4,791	4,693
27 大阪	5,920	5,717	5,516	5,362	5,230	5,214	4,936	5,001	4,965	4,468	4,029	3,403
28 兵庫	10,838	10,759	10,700	10,667	10,538	10,027	9,986	9,825	9,783	9,680	9,071	8,984
29 奈良	3,215	3,247	3,058	3,070	3,270	3,332	3,340	3,358	3,356	3,355	3,101	3,107
30 和歌山	3,585	3,600	3,631	3,672	3,721	3,953	3,951	3,871	3,843	3,853	3,678	3,643
31 鳥取	2,389	2,461	2,465	2,430	2,366	2,269	2,351	2,345	2,370	2,326	2,316	2,309
32 島根	3,941	3,902	3,875	3,355	3,330	3,325	3,341	3,348	3,256	3,233	3,179	3,101
33 岡山	5,916	5,783	5,894	5,898	5,896	5,723	5,713	5,680	5,604	5,571	5,031	5,020
34 広島	7,304	7,263	7,315	7,289	7,270	7,520	7,159	6,636	6,491	6,308	5,788	5,764
35 山口	4,394	4,800	4,781	4,780	4,251	4,249	4,241	4,243	4,242	4,236	3,900	3,911
36 徳島	4,083	4,113	4,224	4,256	4,303	4,323	4,316	4,324	4,334	4,356	4,148	4,159
37 香川	4,891	4,982	4,924	4,924	4,931	4,929	4,923	4,841	4,700	4,580	4,290	4,296
38 愛媛	5,969	5,899	5,743	5,290	5,236	5,077	5,046	4,972	4,859	4,726	4,329	4,185
39 高知	3,310	3,301	3,291	3,287	3,300	3,320	3,288	3,309	3,318	3,203	3,210	3,049
40 福岡	6,821	6,776	6,789	6,583	6,545	6,462	6,544	6,184	6,096	5,899	5,510	5,048
41 佐賀	2,889	2,885	2,891	2,872	2,896	2,908	2,907	2,952	2,980	2,991	2,906	2,733
42 長崎	5,720	5,738	5,647	5,634	5,397	5,468	5,651	5,789	5,889	5,954	6,182	6,144
43 熊本	8,333	8,376	8,413	8,474	8,532	8,584	8,865	3,579	3,103	3,198	3,211	3,299
44 大分	5,242	5,428	5,466	5,477	5,607	5,546	5,652	5,733	5,624	5,663	5,273	5,374
45 宮崎	3,989	4,029	4,059	3,953	4,009	3,942	4,009	4,066	4,107	4,176	4,189	4,154
46 鹿児島	5,866	5,917	5,724	5,763	5,825	5,817	5,287	5,246	5,236	5,284	5,311	5,314
47 沖縄	1,537	1,554	1,624	1,544	1,572	1,598	1,497	1,387	1,260	1,307	1,324	1,311
合計	298,245	297,973	296,157	293,481	292,379	290,759	289,091	280,517	276,952	274,039	267,499	263,175

出典：環境省水・大気環境局水環境課「水質汚濁防止法等の施行状況」

5.3 水質汚濁物質排出量総合調査結果（平成23年度）

	対象事業場 数	排水濃度 (mg/l)		
		平均値	最大値	最小値
BOD	22,052	6.67	1,039.50	0.00
COD	17,995	11.19	2,025.90	0.00
カドミウム及びその化合物	237	0.01	0.49	0.00
有機燐化合物	117	0.08	3.40	0.00
六価クロム化合物	681	0.04	0.72	0.00
砒素及びその化合物	237	0.01	0.11	0.00
総水銀	159	0.00	0.00	0.00
アルキル水銀化合物	84	0.00	0.00	0.00
PCB	80	0.00	0.00	0.00
トリクロロエチレン	178	0.01	0.15	0.00
テトラクロロエチレン	143	0.00	0.06	0.00

出典：環境省水・大気環境局水環境課「平成23年度 水質汚濁物質排出量総合調査」

5.4 健康項目の環境基準達成状況(非達成率)(平成23年度)

	平成23年度									平成22年度		
	河川		湖沼		海域		全体			全体		
	a:超過地点数	b:調査地点数	a:超過地点数	b:調査地点数	a:超過地点数	b:調査地点数	a:超過地点数	b:調査地点数	a/b (%)	a:超過地点数	b:調査地点数	a/b (%)
カドミウム	5	3,048	0	267	0	848	5	4,163	0.12	1	4,289	0
全シアン	0	2,815	0	238	0	723	0	3,776	0	0	3,914	0
鉛	5	3,205	1	269	0	830	6	4,304	0.14	11	4,450	0.25
六価クロム	0	2,871	0	245	0	811	0	3,927	0	0	4,043	0
砒素	26	3,162	2	270	0	872	28	4,304	0.65	25	4,380	0.57
総水銀	1	2,969	0	256	0	859	1	4,084	0	1	4,219	0
アルキル水銀	0	679	0	70	0	214	0	963	0	0	986	0
PCB	0	1,767	0	157	0	469	0	2,393	0	0	2,448	0
ジクロロメタン	0	2,663	0	215	0	597	0	3,475	0	2	3,508	0.06
四塩化炭素	0	2,630	0	214	0	562	0	3,406	0	0	3,459	0
1,2-ジクロロエタン	1	2,663	0	215	0	602	1	3,480	0	2	3,508	0.06
1,1-ジクロロエチレン	0	2,670	0	215	0	602	0	3,487	0	0	3,497	0
シス-1,2-ジクロロエチレン	0	2,708	0	215	0	594	0	3,517	0	0	3,507	0
1,1,1-トリクロロエタン	0	2,688	0	222	0	594	0	3,504	0	0	3,527	0
1,1,2-トリクロロエタン	0	2,687	0	215	0	594	0	3,496	0	0	3,490	0
トリクロロエチレン	0	2,747	0	227	0	607	0	3,581	0	0	3,633	0
テトラクロロエチレン	0	2,748	0	227	0	607	0	3,582	0	0	3,633	0
1,3-ジクロロプロパン	0	2,659	0	221	0	551	0	3,431	0	0	3,482	0
チウラム	0	2,611	0	217	0	538	0	3,366	0	0	3,424	0
シマジン	0	2,632	0	217	0	546	0	3,395	0	0	3,425	0
チオベンカルブ	0	2,639	0	217	0	538	0	3,394	0	0	3,400	0
ベンゼン	0	2,627	0	216	0	592	0	3,435	0	0	3,458	0
セレン	0	2,653	0	212	0	588	0	3,453	0	0	3,482	0
硝酸性窒素及び亜硝酸性窒素	3	3,129	0	349	0	742	3	4,220	0.07	3	4,322	0.07
ふっ素	15 (23)	2,705 (2,728)	0	239 (239)	— —	29 (29)	15 (23)	2,944 (2,996)	0.51	13 (25)	2,968 (3,010)	0.44
ほう素	1 (79)	2,631 (2,710)	0 (4)	234 (238)	— —	27 (27)	1 (83)	2,865 (2,975)	0	1 (93)	2,837 (2,955)	0
1,4-ジオキサン	1	2,495	0	199	0	642	1	3,336	0	2	2,963	0.07
合計(のべ地点数)	58	3,931	3	396	0	1,107	61	5,434	1.12	61	5,525	1.10

注1) 硝酸性窒素及び亜硝酸性窒素、ふっ素ならびにほう素は平成11年度から全国的に水質測定を開始。

2) ふっ素及びほう素の環境基準は、海域には適用されない。これら2項目に係る海域の測定地点数は、()内に参考までに記載したが、環境基準の評価からは除外し、合計欄にも含まれない。また、河川及び湖沼においても、海水の影響により環境基準を超過した地点を除いた地点数を記載しているが、下段()内に、これらを含めた地点数を参考までに記載した。

3) 合計欄の超過地点数は、のべ地点数であり、同一地点において複数項目の環境基準を超えた場合には、それぞれの項目において、超過地点数を1として集計した。

出典：環境省水・大気環境局水環境課「公共用水域水質測定結果」

5.5 環境基準達成率の推移(BOD又はCOD)

水域	年度																平成元	2	3	4
	昭和49	50	51	52	53	54	55	56	57	58	59	60	61	62	63					
河川	51.3	57.1	57.6	58.5	59.5	65.0	67.2	63.3	65.3	65.9	63.4	67.7	68.6	68.3	73.3	73.8	73.6	75.4	75.4	
湖沼	41.9	38.6	40.7	35.2	37.6	41.8	41.6	42.7	41.7	40.8	42.7	41.2	40.0	43.1	44.2	46.3	44.2	42.3	44.6	
海域	70.7	72.4	76.4	76.9	75.3	78.2	79.8	81.6	81.3	79.8	81.3	80.0	81.2	82.6	82.7	82.4	77.6	80.2	80.9	
東京湾	44	44	67	61	61	61	61	61	61	61	61	61	63	63	63	63	63	63	74	
伊勢湾	47	53	47	47	53	53	53	59	41	53	47	47	59	47	65	53	59	59	53	
大阪湾	67	67	67	67	67	67	67	75	67	67	67	67	67	67	67	67	67	67	67	
瀬戸内海*	-	-	-	-	-	-	-	81	83	83	81	81	79	81	81	79	75	79	79	
瀬戸内海	67	69	72	73	75	76	72	81	81	81	81	81	78	80	81	78	75	78	78	
有明海	88	81	88	81	94	88	88	94	94	94	94	94	94	94	88	94	94	94	88	
八代海	75	100	86	93	93	93	79	86	93	93	100	93	100	86	93	93	100	100	100	
全体	54.9	59.6	60.6	61.2	61.7	66.7	68.7	66.0	67.5	67.7	66.1	69.0	69.9	70.1	73.9	74.3	73.1	75.0	75.2	
水域数	1,927	2,394	2,586	2,769	2,814	2,866	2,913	2,935	2,982	3,009	3,044	3,052	3,061	3,070	3,083	3,092	3,103	3,123	3,149	

水域	年度																		
	平成5	6	7	8	9	10	11	12	13	14	15	16	17	18	19	20	21	22	23
河川	77.3	67.9	72.3	73.6	80.9	81.0	81.5	82.4	81.5	85.1	87.4	89.8	87.2	91.2	90.0	92.3	92.3	92.5	93.0
湖沼	46.1	40.6	39.5	42.0	41.0	40.9	45.1	42.3	45.8	43.8	55.2	50.9	53.4	55.6	50.3	53.0	50.0	53.2	53.7
海域	79.5	79.2	78.6	81.1	74.9	73.6	74.5	75.3	79.3	76.9	76.2	75.5	76.0	74.5	78.7	76.4	79.2	78.3	78.4
東京湾	63	63	63	63	63	63	63	63	68	68	68	63	63	68	63	74	68	63	68
伊勢湾	65	47	56	56	44	44	50	56	56	44	50	50	50	44	56	56	56	56	56
大阪湾	67	67	67	67	67	67	67	67	67	67	67	67	67	67	67	67	67	67	67
瀬戸内海*	73	77	75	79	75	75	75	77	75	69	70	67	74	71	78	72	77	81	79
瀬戸内海	72	76	75	78	75	76	75	76	74	69	70	67	74	70	77	72	77	80	78
有明海	94	94	93	93	93	80	93	87	93	87	93	80	87	87	80	93	93	87	80
八代海	100	100	100	100	86	79	79	43	86	86	86	71	64	64	86	79	86	79	64
全体	76.5	68.9	72.1	73.7	78.1	77.9	78.7	79.4	79.5	81.7	83.8	85.2	83.4	86.3	85.8	87.4	87.6	87.8	88.2
水域数	3,147	3,170	3,181	3,231	3,244	3,258	3,270	3,274	3,291	3,300	3,301	3,313	3,319	3,334	3,324	3,331	3,335	3,337	3,326

注：1) 河川はBOD、湖沼及び海域はCODである。
 2) 達成率(%) = (達成水域数 / 類型指定水域数) × 100
 3) 伊勢湾には三河湾を含む。
 4) 瀬戸内海は上段が大阪湾を除く、下段が大阪湾を含む。

出典：環境省水・大気環境局水環境課「公共用水域水質測定結果」

5.6 広域的な閉鎖性海域における水質状況の推移(COD年間平均値)

年度 (平成)		14	15	16	17	18	19	20	21	22	23	最近10年間の 平均値
東京湾	平均値 (mg/L)	3.0	2.8	2.8	2.8	2.7	2.5	2.6	2.5	2.8	2.7	2.7 mg/L
	A 類型	2.1	2.0	1.9	2.2	2.0	1.8	2.3	1.7	2.3	2.1	
	B 類型	3.0	2.8	2.8	2.7	2.7	2.5	2.4	2.5	2.9	2.7	
	C 類型	3.4	3.2	3.1	3.2	3.0	2.9	2.9	2.8	3.1	3.0	
	環境基準点総数①	49	49	49	49	49	49	49	49	49	49	
	基準値を満たす 環境基準点数 ②	29	31	31	31	30	30	38	35	25	35	
	②/① (%)	59	63	63	63	61	61	78	71	51	71	
伊三河湾を含む	平均値 (mg/L)	3.0	3.2	3.0	3.1	3.3	3.2	3.4	2.9	3.1	2.8	3.1 mg/L
	A 類型	2.4	2.7	2.7	2.8	3.0	2.6	3.1	2.5	2.6	2.5	
	B 類型	3.1	3.2	2.8	2.9	3.0	3.2	3.0	2.8	2.8	2.6	
	C 類型	3.6	3.7	3.6	3.6	3.8	3.7	4.0	3.2	3.8	3.5	
	環境基準点総数③	32	32	32	32	32	32	32	32	32	32	
	基準値を満たす 環境基準点数 ④	15	13	14	14	13	17	15	17	17	16	
	④/③ (%)	47	41	44	44	41	53	47	53	53	50	
大阪湾	平均値 (mg/L)	2.8	3.0	2.9	2.9	2.7	2.7	2.8	2.8	2.8	2.5	2.8 mg/L
	A 類型	2.5	2.7	2.5	2.5	2.4	2.4	2.5	2.4	2.4	2.3	
	B 類型	3.0	3.2	3.1	3.1	2.8	2.8	2.9	2.8	3.0	2.7	
	C 類型	3.1	3.2	3.2	3.2	3.0	2.9	3.0	3.2	3.1	2.5	
	環境基準点総数⑤	28	28	28	28	28	28	28	28	28	28	
	基準値を満たす 環境基準点数 ⑥	13	14	14	13	18	16	15	15	16	18	
	⑥/⑤ (%)	46	50	50	46	64	57	54	54	57	64	
瀬戸内海(大阪湾を除く)	平均値 (mg/L)	2.0	2.1	2.1	2.1	2.1	2.0	2.0	1.9	1.9	1.9	2.0 mg/L
	A 類型	1.7	1.8	1.9	1.8	1.9	1.8	1.8	1.7	1.7	1.7	
	B 類型	2.3	2.4	2.3	2.3	2.3	2.2	2.3	2.2	2.2	2.2	
	C 類型	2.9	3.0	2.8	3.0	3.0	2.8	2.7	2.8	2.7	2.7	
	環境基準点総数⑦	426	426	426	426	426	426	423	401	421	424	
	基準値を満たす 環境基準点数 ⑧	316	280	260	294	277	322	297	310	323	323	
	⑧/⑦ (%)	74	66	61	69	65	76	70	77	77	76	
瀬戸内海(大阪湾を含む)	平均値 (mg/L)	2.0	2.2	2.1	2.1	2.1	2.0	2.1	2.0	2.0	2.0	2.1 mg/L
	A 類型	1.7	1.9	1.9	1.8	1.9	1.8	1.8	1.7	1.7	1.8	
	B 類型	2.3	2.4	2.4	2.3	2.4	2.3	2.3	2.2	2.2	2.2	
	C 類型	2.9	3.0	2.9	3.1	3.0	2.8	2.8	2.8	2.8	2.7	
	環境基準点総数⑨	454	454	454	454	454	454	451	429	449	452	
	基準値を満たす 環境基準点数 ⑩	329	294	274	307	295	338	312	325	339	340	
	⑩/⑨ (%)	72	65	60	68	65	74	69	76	76	75	
有明海	平均値 (mg/L)	1.9	1.9	2.1	1.8	1.8	1.9	1.8	1.8	1.9	2.3	1.9 mg/L
	A 類型	2.1	2.1	2.4	2.1	2.0	2.2	1.9	2.0	2.2	2.1	
	B 類型	1.5	1.6	1.9	1.5	1.5	1.6	1.4	1.5	1.5	2.6	
	C 類型	2.3	2.2	2.0	2.0	2.0	2.1	2.1	2.2	2.3	2.2	
	環境基準点総数⑪	34	34	34	34	34	34	34	34	34	34	
	基準値を満たす 環境基準点数 ⑫	25	27	25	26	26	25	28	28	25	20	
	⑫/⑪ (%)	74	79	74	76	76	74	82	82	74	59	
八代海	平均値 (mg/L)	1.6	1.6	1.8	2.0	1.9	1.9	1.6	1.7	1.8	1.9	1.8 mg/L
	A 類型	1.5	1.5	1.6	1.8	1.8	1.7	1.5	1.6	1.7	1.8	
	B 類型	1.6	1.7	1.9	2.1	2.0	2.0	1.6	1.8	1.9	2.1	
	C 類型	2.0	2.1	2.5	3.1	2.8	2.6	2.1	2.6	2.5	2.4	
	環境基準点総数⑬	29	29	29	29	29	29	29	29	29	29	
	基準値を満たす 環境基準点数 ⑭	27	27	22	19	20	26	26	27	26	21	
	⑭/⑬ (%)	93	93	76	66	69	90	90	93	90	72	

*この表は全国システムの計算が間違っているため手動計算の値を使用

出典: 環境省水・大気環境局水環境課「公共用水域水質測定結果」

5.7 指定湖沼の水質状況の推移(COD)

(単位 mg/L)

湖沼		年度	類型	地点数	平成14	15	16	17	18	19	20	21	22	23
釜房ダム			AA	1	2.5 2.1	2.6 2.3	2.7 2.5	2.7 2.3	2.6 2.1	2.2 2.0	2.3 2.1	2.5 2.3	2.6 2.5	2.5 2.4
八郎湖			A	3	12 7.9	11 7.3	13 7.1	12 7.5	12 8.8	10 7.5	10.0 6.8	9 6.8	9.7 7.5	10.0 7.2
霞ヶ浦	(西浦)		A	4	7.8 7.3	8.6 7.5	9.0 7.8	8.9 7.6	9.3 8.2	9.7 8.5	9.8 8.4	10.0 9.3	10 8.2	9 8.1
	(北浦)		A	2	8.7 7.8	8.5 7.7	9.3 8.3	8.1 7.7	9.4 8.4	9.8 9.5	10.0 9.3	11 10.0	12 9	9 8.0
	(常陸利根川)		A	2	8.4 7.8	7.7 7.2	8.0 7.7	7.9 7.4	8.9 8.1	9.6 8.8	9.7 8.7	9.7 9.3	10.0 9.2	9 8.5
印旛沼			A	1	10 9.1	11 8.6	10 9.4	10 8.1	10.0 8.6	12 11.0	10 9	9.8 8.6	10.0 8.9	13 11.0
手賀沼			B	1	10 8	10 8.4	10.0 8.9	9 8.2	9.6 7.9	9.7 8.4	9.1 8.2	10.0 8.6	10 8.9	10.0 9.3
諏訪湖			A	3	7.1 5.2	6.0 4.9	6.2 5.3	7.3 5.7	7.4 5.5	6.2 5.1	6.8 5.3	6.0 4.8	6.7 4.5	4.9 4.0
野尻湖			AA	2	1.9 1.7	1.7 1.5	1.9 1.6	1.7 1.6	1.8 1.6	2.0 1.6	2.3 1.9	2.4 2.1	2.2 1.9	2.2 1.9
琵琶湖	(北湖)		AA	4	3.1 2.7	2.8 2.5	2.7 2.5	3.0 2.6	2.5 2.4	2.9 2.6	3.0 2.7	3.0 2.7	2.9 2.6	2.8 2.5
	(南湖)		AA	4	4.7 3.4	4.0 3.1	4.2 3.1	4.2 3.2	3.7 2.9	4.3 3.4	4.3 3.5	4.7 3.5	5.0 3.7	4.5 3.3
中海			A	12	5.6 4.3	5.2 4.1	7.3 4.8	5.3 4.2	5.9 4.5	5.6 4.5	6.0 4.4	5.9 4.1	5.3 3.8	5.4 3.4
宍道湖			A	5	5.2 4.6	5.1 4.5	5.4 4.8	4.9 4.5	4.8 4.3	6.2 5.4	6.1 5.4	5.5 4.8	5.9 5.1	6.1 5.1
児島湖			B	2	9.8 8.9	9.1 8.1	9.0 7.7	8.3 7.5	8.0 7.4	7.9 7.0	8.1 7.3	7.5 7.1	8.0 7.6	7.8 7.6
指定湖沼全体				46	5.6	5.4	5.7	5.4	5.5	6.0	5.8	6.0	6.0	5.9

- 注：1) 上段はCOD75%値、下段はCOD年間平均値である。
 2) 75%値は各環境基準点の75%値のうちの最高値、年間平均値は各環境基準点の年間平均値の全地点平均値を記載した。
 3) 指定湖沼全体の平均値は、指定湖沼毎（平成19年度までは八郎湖を除く、平成20年度からは含む）の平均値を平均化して求めた。
 4) 地点数は、平成22年度の各湖沼における環境基準点の測定地点数を記載した。
 5) 八郎湖は平成19年12月に指定湖沼に指定された。

出典：環境省水・大気環境局水環境課「公共用水域水質測定結果」

5.8 海域における全窒素及び全燐の環境基準達成率の推移

項目		年度	平成7	8	9	10	11	12	13	14	15	16	17	18	19	20	21
全窒素	類型指定水域数		9	29	49	112	124	132	145	152	152	152	152	152	152	152	151
	達成水域数		2	20	33	83	96	102	128	134	135	126	131	133	141	140	143
	達成率(%)		22.2	69.0	67.3	74.1	77.4	77.3	88.3	88.2	88.8	82.9	86.2	87.5	92.8	92.1	94.7
全燐	類型指定水域数		9	29	49	112	124	132	145	152	152	152	152	152	152	152	151
	達成水域数		4	16	32	94	107	112	127	134	135	134	134	132	133	136	128
	達成率(%)		44.4	55.2	65.3	83.9	86.3	84.8	87.6	88.2	88.8	88.2	88.2	86.8	87.5	89.5	84.8
全窒素・全燐	類型指定水域数		9	29	49	112	124	132	145	152	152	152	152	152	152	152	151
	達成水域数		2	16	27	79	90	94	119	122	128	119	125	122	125	129	123
	達成率(%)		22.2	55.2	55.1	70.5	72.6	71.2	82.1	80.3	84.2	78.3	82.2	80.3	82.2	84.9	81.5

項目		年度	平成22	23
全窒素	類型指定水域数		152	151
	達成水域数		137	142
	達成率(%)		90.1	94.0
全燐	類型指定水域数		152	151
	達成水域数		133	132
	達成率(%)		87.5	87.4
全窒素・全燐	類型指定水域数		152	151
	達成水域数		124	128
	達成率(%)		81.6	84.8

- 注：1) 全窒素及び全燐ともに環境基準を満足している場合に、達成水域とした。
 2) 海域については、全窒素のみ又は全燐のみ環境基準を適用する水域はない。
 3) 海域の全窒素及び全燐は平成7年度から測定が開始された。

環境：環境省水・大気環境局水環境課「公共用水域水質測定結果」

5.9 湖沼における全窒素及び全燐の環境基準達成率の推移

項目		年度	昭和 59	60	61	62	63	平成 元	2	3	4	5	6	7	8	9
全窒素	類型指定水域数		3	7	15	17	21	22	22	22	22	22	23	23	24	25
	達成水域数		0	1	2	2	1	3	3	1	1	1	1	1	3	3
	達成率(%)		0.0	14.3	13.3	11.8	4.8	13.6	13.6	4.5	4.5	4.5	4.3	4.3	12.5	12.0
全燐	類型指定水域数		3	17	31	37	42	45	47	48	48	48	49	50	51	54
	達成水域数		0	9	17	16	16	17	24	17	23	19	23	24	27	25
	達成率(%)		0.0	52.9	54.8	43.2	38.1	37.8	51.1	35.4	47.9	39.6	46.9	48.0	52.9	46.3
全窒素・全燐	類型指定水域数		3	17	31	37	42	45	47	48	48	48	49	50	51	54
	達成水域数		0	8	15	15	13	16	20	14	18	15	20	18	24	23
	達成率(%)		0.0	47.1	48.4	40.5	31.0	35.6	42.6	29.2	37.5	31.3	40.8	36.0	47.1	42.6

項目		年度	平成 10	11	12	13	14	15	16	17	18	19	20	21	22	23
全窒素	類型指定水域数		27	27	28	32	32	32	35	35	35	35	37	39	38	39
	達成水域数		3	2	2	2	3	2	3	4	3	4	3	6	5	5
	達成率(%)		11.1	7.4	7.1	6.3	9.4	6.3	8.6	11.4	8.6	11.4	8.1	15.4	13.2	12.8
全燐	類型指定水域数		60	64	67	79	81	93	98	103	109	110	112	115	117	119
	達成水域数		25	30	31	35	34	47	50	54	57	57	64	67	62	61
	達成率(%)		41.7	46.9	46.3	44.3	42.0	50.5	51.0	52.4	52.3	51.8	57.1	58.3	53.0	51.3
全窒素・全燐	類型指定水域数		60	64	67	79	81	93	98	103	109	110	112	115	117	119
	達成水域数		23	27	27	30	28	40	43	48	50	51	56	60	59	57
	達成率(%)		38.3	42.2	40.3	38.0	34.6	43.0	43.9	46.6	45.9	46.4	50.0	52.2	50.4	47.9

- 注：1) 「全窒素」は、全窒素について環境基準を満足している水域を達成水域とした。
 2) 「全燐」は、全燐について環境基準を満足している水域を達成水域とした。
 3) 「全窒素・全燐」の環境基準の達成について
 ① 全窒素及び全燐の環境基準が適用される水域については、全窒素、全燐ともに環境基準を満足している場合に達成水域としている。
 ② 全燐のみ環境基準が適用される水域については、全燐が環境基準を満足している場合に達成水域としている。
 4) 湖沼については、全窒素のみ環境基準を適用する水域はない。
 5) 湖沼の全窒素及び全燐は昭和59年度から測定が開始された。

出典：環境省水・大気環境局水環境課「公共用水域水質測定結果」

5.10 水質総量削減地域における発生負荷量の推移と削減目標量

①水質総量削減地域における発生負荷量の推移と削減目標量（化学的酸素要求量）

		実績量						削減目標量	
		昭和54年度 (トン/日)	昭和59年度 (トン/日)	平成元年度 (トン/日)	平成6年度 (トン/日)	平成11年度 (トン/日)	平成16年度 (トン/日)	平成21年度 (トン/日)	平成26年度 (トン/日)
東京湾	生活排水	324	290	243	197	167	144	124	119
	産業排水	115	83	76	59	52	42	36	36
	その他	38	40	36	30	28	25	23	22
	計	477	413	355	286	247	211	183	177
伊勢湾	生活排水	151	150	141	134	118	99	81	71
	産業排水	119	101	97	83	76	65	57	56
	その他	37	35	34	29	27	22	20	19
	計	307	286	272	246	221	186	158	146
瀬戸内海	生活排水	488	444	400	365	319	261	221	201
	産業排水	429	367	356	309	286	245	193	215
	その他	95	89	82	72	67	55	54	56
	計	1,012	900	838	746	672	561	468	472
合計	生活排水	963	884	784	696	604	504	426	391
	産業排水	663	551	529	451	414	352	286	307
	その他	170	164	152	131	122	102	97	97
	計	1,796	1,599	1,465	1,278	1,140	958	809	795

注1) 平成26年度削減目標量は第7次総量削減基本方針で定められたもの

2) 水質総量削減の目標年度は第1次が昭和59年度、第2次が平成元年度、第3次が平成6年度、第4次が平成11年度、第5次が平成16年度、第6次が平成21年度、第7次が平成26年度である

出典：環境省水・大気環境局水環境課閉鎖性海域対策室「発生負荷量等算定調査報告書」

②水質総量削減地域における発生負荷量の推移と削減目標量（窒素含有量）

		実績量						削減目標量	
		昭和54年度 (トン/日)	昭和59年度 (トン/日)	平成元年度 (トン/日)	平成6年度 (トン/日)	平成11年度 (トン/日)	平成16年度 (トン/日)	平成21年度 (トン/日)	平成26年度 (トン/日)
東京湾	生活排水	201	187	183	175	164	136	122	118
	産業排水	96	82	72	50	41	29	26	25
	その他	67	64	64	55	49	43	37	38
	計	364	333	319	280	254	208	185	181
伊勢湾	生活排水	69	73	64	64	60	52	47	44
	産業排水	52	49	42	39	29	26	22	22
	その他	66	63	62	58	54	51	49	49
	計	188	185	168	161	143	129	118	115
瀬戸内海	生活排水	189	188	201	205	184	159	143	138
	産業排水	249	225	223	259	191	117	95	111
	その他	228	226	232	233	221	200	195	191
	計	666	639	656	697	596	476	433	440
合計	生活排水	459	448	448	444	408	347	312	300
	産業排水	397	356	337	348	261	172	143	158
	その他	361	353	358	346	324	294	281	278
	計	1,218	1,157	1,143	1,138	993	813	736	736

注1) 平成26年度削減目標量は第7次総量削減基本方針で定められたもの

2) 窒素含有量の水質総量削減は第5次から実施。目標年度は第5次が平成16年度、第6次が平成21年度、第7次が平成26年度である

3) 平成6年度以前の負荷量については、関係都府県のデータの集計値

出典：環境省水・大気環境局水環境課閉鎖性海域対策室「発生負荷量等算定調査報告書」

③水質総量削減地域における発生負荷量の推移と削減目標量（りん含有量）

		実績量						削減目標量	
		昭和54年度 (トン/日)	昭和59年度 (トン/日)	平成元年度 (トン/日)	平成6年度 (トン/日)	平成11年度 (トン/日)	平成16年度 (トン/日)	平成21年度 (トン/日)	平成26年度 (トン/日)
東京湾	生活排水	24.9	17.6	15.1	14.2	13.5	10.4	9.0	8.5
	産業排水	9.5	6.4	5.2	4.3	3.5	1.8	1.4	1.4
	その他	6.8	6.2	5.6	4.5	4.1	3.1	2.5	2.2
	計	41.2	30.2	25.9	23.0	21.1	15.3	12.9	12.1
伊勢湾	生活排水	9.8	6.7	6.3	6.4	6.5	5.1	4.3	3.9
	産業排水	7.0	6.5	5.3	4.8	4.1	2.9	2.5	2.5
	その他	7.6	7.2	7.2	6.1	4.6	2.8	2.2	2.3
	計	24.4	20.4	18.8	17.3	15.2	10.8	9.0	8.7
瀬戸内海	生活排水	29.6	19.1	16.6	16.8	16.0	12.4	11.4	10.7
	産業排水	20.4	16.2	14.2	13.3	13.2	8.0	6.5	7.0
	その他	12.9	11.7	11.9	11.0	11.2	10.2	10.1	9.7
	計	62.9	47.0	42.7	41.1	40.4	30.6	28.0	27.4
合計	生活排水	64.3	43.4	38.0	37.4	36.0	27.9	24.7	23.1
	産業排水	36.9	29.1	24.7	22.4	20.8	12.7	10.4	10.9
	その他	27.3	25.1	24.7	21.6	19.9	16.1	14.8	14.2
	計	128.5	97.6	87.4	81.4	76.7	56.7	49.9	48.2

注1) 平成26年度削減目標量は第7次総量削減基本方針で定められたもの

2) りん含有量の水質総量削減は第5次から実施。目標年度は第5次が平成16年度、第6次が平成21年度、第7次が平成26年度である。

3) 平成6年度以前の負荷量については、関係都府県のデータの集計値

出典：環境省水・大気環境局水環境課閉鎖性海域対策室「発生負荷量等算定調査報告書」

5.11 瀬戸内海の赤潮発生件数

年	昭和46	昭和47	昭和48	昭和49	昭和50	昭和51	昭和52	昭和53	昭和54
発生確認件数	136	164	210	269	255	299	196	151	172
漁業被害を伴った発生確認件数	39	23	18	17	29	18	27	15	17

年	昭和55	昭和56	昭和57	昭和58	昭和59	昭和60	昭和61	昭和62	昭和63
発生確認件数	188	171	166	165	130	170	162	107	117
漁業被害を伴った発生確認件数	8	8	18	13	5	8	14	12	10

年	平成元	平成2	平成3	平成4	平成5	平成6	平成7	平成8	平成9
発生確認件数	124	108	107	100	105	96	90	89	135
漁業被害を伴った発生確認件数	6	7	5	6	6	2	10	12	11

年	平成10	平成11	平成12	平成13	平成14	平成15	平成16	平成17	平成18
発生確認件数	105	112	106	97	89	106	118	115	94
漁業被害を伴った発生確認件数	11	7	10	7	8	8	13	7	11

年	平成19	平成20	平成21	平成22	平成23
発生確認件数	99	116	104	91	89
漁業被害を伴った発生確認件数	9	19	7	9	11

出典:水産庁瀬戸内海漁業調整事務所「瀬戸内海の赤潮」

5.12 瀬戸内海の埋立免許面積

年度	昭和40	昭和41	昭和42	昭和43	昭和44	昭和45	昭和46～48
面積 (ha)	2,197.2	479.9	1,230.0	1,010.3	3,595.2	1,464.9	6,391.5

年度	昭和49	昭和50	昭和51	昭和52	昭和53	昭和54	昭和55
面積 (ha)	390.3	546.9	266.1	1,040.5	991.3	271.6	534.1

年度	昭和56	昭和57	昭和58	昭和59	昭和60	昭和61	昭和62
面積 (ha)	300.9	110.7	427.9	206.9	198.2	266.8	1,691.5

年度	昭和63	平成元	平成2	平成3	平成4	平成5	平成6
面積 (ha)	399.9	379.3	265.2	173.7	147.8	244.3	462.0

年度	平成7	平成8	平成9	平成10	平成11	平成12	平成13
面積 (ha)	565.7	315.7	462.3	465.3	1,016.0	146.3	398.2

年度	平成14	平成15	平成16	平成17	平成18	平成19	平成20
面積 (ha)	35.2	49.5	43.9	76.5	17.8	37.6	94.4

年度	平成21	平成22	平成23
面積 (ha)	14.9	33.4	18.4

(備考)1. 昭和40～45年は1月1日～12月31日、昭和49年以降は前年の11月2日～11月1日の累計

2. 昭和46～48年は、昭和46年1月1日～昭和48年11月1日の累計

出典：環境省水・大気環境局水環境課閉鎖性海域対策室資料

5.13 瀬戸内海沿岸府県の海砂利採取量

年度	昭和43	昭和44	昭和45	昭和46	昭和47	昭和48
海砂利採取量(千 m^3)	6,052	12,745	21,966	17,750	17,301	22,829

年度	昭和49	昭和50	昭和51	昭和52	昭和53	昭和54
海砂利採取量(千 m^3)	21,975	21,245	20,187	23,379	28,384	30,017

年度	昭和55	昭和56	昭和57	昭和58	昭和59	昭和60
海砂利採取量(千 m^3)	29,314	26,463	25,828	25,021	23,274	24,093

年度	昭和61	昭和62	昭和63	平成元	平成2	平成3
海砂利採取量(千 m^3)	24,356	29,719	27,056	25,512	25,491	24,254

年度	平成4	平成5	平成6	平成7	平成8	平成9
海砂利採取量(千 m^3)	24,904	23,179	23,958	25,152	23,913	20,396

年度	平成10	平成11	平成12	平成13	平成14	平成15
海砂利採取量(千 m^3)	19,904	19,282	17,397	14,938	13,123	9,881

年度	平成16	平成17	平成18	平成19	平成20	平成21
海砂利採取量(千 m^3)	9,435	7,072	4,628	5,160	4,931	4,309

年度	平成22					
海砂利採取量(千 m^3)	3,687					

(備考) 瀬戸内海環境保全特別措置法の対象範囲外での海砂利採取量を含む。

出典：経済産業省・国土交通省「砂利採取業務状況報告書集計表」

5 章 水環境

地下水汚染

5 章 水環境

地下水汚染

5.14 地下水汚染判明年度別超過事例数（平成23年度末時点）

汚染判明年度	汚染判明事例件数				
	(合計)	VOC	重金属等	硝酸・亜硝酸	複合汚染
～昭和58	76 (37)	64 (28)	9 (6)	2 (2)	1 (1)
59	55 (29)	50 (27)	4 (2)	0 (0)	1 (0)
60	71 (33)	71 (33)	0 (0)	0 (0)	0 (0)
61	44 (20)	44 (20)	0 (0)	0 (0)	0 (0)
62	61 (33)	55 (31)	2 (0)	2 (2)	2 (0)
63	98 (46)	94 (44)	0 (0)	2 (0)	2 (2)
平成元	238 (141)	217 (126)	16 (13)	2 (0)	3 (2)
2	208 (111)	178 (93)	21 (12)	4 (2)	5 (4)
3	144 (71)	120 (59)	18 (9)	5 (2)	1 (1)
4	115 (57)	91 (42)	15 (8)	4 (4)	5 (3)
5	136 (61)	57 (32)	54 (21)	23 (6)	2 (2)
6	144 (82)	62 (34)	53 (34)	29 (14)	0 (0)
7	161 (85)	62 (35)	43 (25)	56 (25)	0 (0)
8	162 (96)	54 (33)	54 (36)	54 (27)	0 (0)
9	183 (101)	42 (24)	56 (32)	81 (41)	4 (4)
10	266 (175)	134 (100)	37 (22)	90 (50)	5 (3)
11	339 (231)	91 (65)	72 (40)	173 (125)	3 (1)
12	414 (322)	83 (59)	103 (75)	218 (179)	10 (9)
13	382 (297)	64 (41)	77 (61)	232 (190)	9 (5)
14	385 (303)	64 (46)	78 (58)	237 (194)	6 (5)
15	446 (339)	71 (51)	82 (54)	285 (228)	8 (6)
16	407 (310)	88 (53)	104 (78)	207 (173)	8 (6)
17	348 (272)	97 (60)	101 (81)	143 (127)	7 (4)
18	343 (276)	92 (54)	99 (85)	136 (125)	16 (12)
19	358 (303)	80 (50)	121 (107)	151 (141)	6 (5)
20	309 (276)	48 (38)	114 (103)	136 (126)	11 (9)
21	299 (264)	61 (44)	100 (88)	133 (127)	5 (5)
22	272 (265)	39 (34)	98 (97)	131 (130)	4 (4)
23	250 (249)	47 (47)	88 (87)	111 (111)	4 (4)
母数	6,714 (4,885)	2,320 (1,403)	1,619 (1,234)	2,647 (2,151)	128 (97)

注) 括弧内の数値は、平成23年度末時点の「超過事例」及び「一時達成事例」の合計数（内数）
 出典：環境省水・大気環境局 「平成23年度地下水質測定結果」

5.15 地下水汚染事例の項目別内訳（平成23年度末時点）

項目分類	項目名	事案件数					
		(合計)	超過事例		一時達成事例	改善事例	調査不能事例
			[超過している項目]	[現在は超過していない項目] (注2)			
VOC	ジクロロメタン	56	20	11	10	14	1
	四塩化炭素	107	36	18	22	29	2
	塩化ビニルモノマー	98	87	3	6	0	2
	1,2-ジクロロエタン	80	27	23	9	18	3
	1,1-ジクロロエチレン	237	35	106	37	51	8
	1,2-ジクロロエチレン	719	361	106	85	125	42
	1,1,1-トリクロロエタン	117	13	27	19	50	8
	1,1,2-トリクロロエタン	39	12	13	8	6	0
	トリクロロエチレン	1,113	389	173	179	298	74
	テトラクロロエチレン	1,350	568	75	231	375	101
	1,3-ジクロロプロペン	0	0	0	0	0	0
	ベンゼン	249	103	9	20	114	3
	1,4-ジオキサン	8	8	0	0	0	0
	重金属等	カドミウム	13	7	1	2	3
全シアン		39	19	5	6	8	1
鉛		257	81	24	43	87	22
六価クロム		61	26	2	18	13	2
砒素		977	644	22	116	107	88
総水銀		108	46	4	19	25	14
アルキル水銀		0	0	0	0	0	0
PCB		7	2	1	1	2	1
チウラム		0	0	0	0	0	0
シマジン		0	0	0	0	0	0
チオベンカルブ		0	0	0	0	0	0
セレン		20	11	3	2	2	2
ふっ素		403	280	11	51	33	28
ほう素		166	111	11	16	14	14
硝酸性窒素・亜硝酸性窒素		2,647	1,700	1	450	343	153
母数		6,714	3,793		1,092	1,372	457

注1) 1事例で複数項目による汚染がある場合があり、各項目の和と母数は一致しない。
 2) 超過事例の中の「現在は超過していない項目」とは、過去に複数項目の汚染があった場合で、現在は他項目において環境基準超過があるものの、当該項目は環境基準を超過していない項目の事案件数をカウントしたもの（外数）。
 出典：環境省水・大気環境局 「平成23年度地下水質測定結果」

5 章 水環境

地下水質

5.16 環境基準項目別地下水質測定結果 (その1)

項目	調査区分	概況調査			汚染井戸 周辺地区調査		継続監視調査又は 定期モニタリング 調査		備考	
		調査数 (本)	超過数 (本)	超過率 (%)	調査数 (本)	超過数 (本)	調査数 (本)	超過数 (本)	基準の種類	基準値
カドミウム	元	1,552	0	0	0	0	52	0	評価基準	0.01 mg/L 以下
	2	3,258	0	0	17	0	282	0		
	3	3,026	0	0	26	0	477	0		
	4	2,799	3	0.1	34	0	585	0		
	5	2,625	0	0	113	0	641	0		
	6	2,204	0	0	50	0	687	0		
	7	2,122	0	0	86	0	646	0		
	8	2,100	0	0	26	0	680	0		
	9	2,094	0	0	41	0	748	0		
	10	3,102	0	0	50	0	340	0	環境基準	0.01 mg/L 以下
	11	3,152	1	0.0	30	0	333	0		
	12	2,997	0	0	35	0	252	0		
	13	3,003	0	0	45	0	237	0		
	14	3,242	0	0	25	0	298	0		
	15	3,591	0	0	31	0	308	0		
	16	3,247	0	0	73	0	246	0		
	17	3,092	0	0	56	0	216	0		
	18	3,166	0	0	27	0	117	0		
	19	3,160	0	0	56	0	154	0		
	20	2,871	0	0	48	0	230	0		
	21	3,185	0	0	24	0	79	0		
	22	2,996	0	0	52	0	54	0		
	23	2,910	2	0.1	76	0	31	1		
全シアン	元	1,561	1	0.1	10	0	55	0	評価基準	検出されないこと
	2	3,170	0	0	29	0	272	0		
	3	2,961	0	0	24	0	444	1		
	4	2,699	0	0	25	0	554	0		
	5	2,462	0	0	46	0	609	1		
	6	1,995	0	0	32	0	648	0		
	7	2,010	0	0	41	0	626	0		
	8	1,899	0	0	25	0	645	0		
	9	1,909	0	0	45	0	715	0		
	10	2,659	0	0	42	0	282	0	環境基準	検出されないこと
	11	2,786	0	0	25	0	297	0		
	12	2,616	0	0	26	0	230	0		
	13	2,660	0	0	47	0	225	0		
	14	2,639	0	0	28	2	284	0		
	15	2,870	0	0	50	2	300	0		
	16	2,723	0	0	46	0	236	0		
	17	2,830	0	0	28	0	218	1		
	18	2,904	0	0	40	0	120	1		
	19	2,737	0	0	44	0	155	0		
	20	2,508	0	0	40	0	234	0		
	21	2,904	0	0	21	0	101	0		
	22	2,774	0	0	36	0	73	0		
	23	2,721	0	0	30	0	54	0		
鉛	元	1,566	0	0	0	0	51	0	評価基準	0.1 mg/L 以下
	2	3,299	1	0.0	27	0	288	1		
	3	3,043	0	0	36	0	486	2		
	4	2,802	0	0	30	0	609	5		
	5	2,627	6	0.2	121	4	667	3		
	6	2,523	2	0.1	58	0	700	6		
	7	2,506	3	0.1	96	0	675	7		
	8	2,483	7	0.3	73	2	709	4		
	9	2,456	8	0.3	71	6	771	8		
	10	3,312	8	0.2	90	1	374	5	環境基準	0.01 mg/L 以下
	11	3,198	15	0.5	84	0	374	7		
	12	3,360	10	0.3	82	3	298	13		
	13	3,362	13	0.4	110	4	275	6		
	14	3,484	8	0.2	149	7	346	8		
	15	3,689	21	0.6	164	6	349	7		
	16	3,566	14	0.4	145	2	344	11		
	17	3,374	15	0.4	162	6	306	10		
	18	3,484	8	0.2	130	2	220	10		
	19	3,466	12	0.3	296	4	283	8		
	20	3,193	10	0.3	232	7	360	10		
	21	3,219	11	0.3	115	1	189	9		
	22	3,041	12	0.4	426	14	173	9		
	23	2,975	13	0.4	282	4	149	16		
六価クロム	元	1,652	0	0	0	0	76	0	評価基準	0.05 mg/L 以下
	2	3,361	1	0.0	23	0	301	4		
	3	3,077	1	0.0	24	0	478	0		
	4	2,822	0	0	25	0	616	8		
	5	2,676	1	0.0	81	0	683	5		
	6	2,525	0	0	32	0	717	8		
	7	2,331	0	0	82	0	685	8		
	8	2,306	0	0	25	0	710	11		
	9	2,290	1	0.0	45	0	781	12		
	10	3,232	0	0	60	0	403	11	環境基準	0.05 mg/L 以下
	11	3,129	0	0	25	0	376	11		
	12	3,187	1	0.0	49	2	285	9		
	13	3,175	0	0	38	2	264	11		
	14	3,308	0	0	25	0	325	11		
	15	3,562	1	0.0	60	1	334	10		
	16	3,420	0	0	49	0	291	15		
	17	3,286	0	0	58	0	267	14		
	18	3,387	0	0	58	1	173	15		
	19	3,388	1	0.0	74	0	208	15		
	20	3,116	0	0	68	1	294	15		
	21	3,189	0	0	48	27	140	14		
	22	3,015	0	0	43	0	124	21		
	23	2,882	0	0	33	0	117	22		

5.16 環境基準項目別地下水質測定結果 (その2)

項目	調査区分	概況調査			汚染井戸 周辺地区調査		継続監視調査又は 定期モニタリング 調査		備考	
		調査数 (本)	超過数 (本)	超過率 (%)	調査数 (本)	超過数 (本)	調査数 (本)	超過数 (本)	基準の種類	基準値
砒素	元	1,537	4	0.3	125	7	51	0	評価基準	0.05 mg/L 以下
	2	3,219	5	0.2	316	7	303	3		
	3	2,941	4	0.1	316	8	508	9		
	4	2,747	5	0.2	133	4	708	16		
	5	2,561	37	1.4	323	83	794	100		
	6	2,914	91	3.1	689	211	913	130		
	7	2,720	48	1.8	320	79	904	146		
	8	2,648	43	1.6	548	66	975	166		
	9	2,564	52	2.0	264	53	1,059	192		
	10	3,424	45	1.3	275	32	688	234	環境基準	0.01 mg/L 以下
	11	3,310	45	1.4	186	29	695	223		
	12	3,386	65	1.9	380	83	613	238		
	13	3,422	44	1.3	284	108	626	246		
	14	3,520	53	1.5	255	49	720	261		
	15	3,760	54	1.4	217	32	727	270		
	16	3,666	74	2.0	441	138	727	285		
	17	3,457	61	1.8	411	100	834	293		
	18	3,663	78	2.1	318	66	786	301		
	19	3,591	73	2.0	326	71	693	305		
	20	3,239	77	2.4	394	107	826	315		
	21	3,338	63	1.9	236	43	568	292		
	22	3,088	66	2.1	589	78	580	300		
	23	3,038	57	1.9	440	85	582	308		
総水銀	元	1,547	0	0	0	0	51	0	評価基準	0.0005 mg/L 以下
	2	3,229	4	0.1	66	5	287	0		
	3	2,978	3	0.1	92	9	504	11		
	4	2,781	3	0.1	67	4	622	14		
	5	2,626	3	0.1	129	10	657	15		
	6	2,203	0	0	60	0	726	17		
	7	2,145	2	0.1	76	3	715	11		
	8	2,082	1	0.0	329	31	746	16		
	9	2,102	1	0.0	53	0	809	15		
	10	2,961	1	0.0	68	5	413	15	環境基準	0.0005 mg/L 以下
	11	3,084	0	0	55	2	383	16		
	12	2,833	2	0.1	43	2	302	16		
	13	2,907	3	0.1	270	34	300	18		
	14	3,253	0	0	44	0	351	15		
	15	3,318	1	0.0	60	0	353	9		
	16	3,235	5	0.2	63	4	289	12		
	17	3,120	3	0.1	108	6	256	14		
	18	3,234	3	0.1	35	3	157	14		
	19	3,233	5	0.2	73	8	197	13		
	20	2,944	2	0.1	71	5	275	25		
	21	3,154	2	0.1	39	4	145	23		
	22	2,999	0	0	45	2	119	24		
	23	2,908	0	0	75	3	107	20		
アルキル水銀	元	411	0	0	0	0	9	0	評価基準	検出されないこと
	2	699	0	0	17	0	216	0		
	3	848	0	0	5	0	283	0		
	4	754	0	0	28	0	270	0		
	5	621	0	0	25	0	349	0		
	6	695	0	0	20	0	433	0		
	7	630	0	0	32	0	481	0		
	8	801	0	0	28	0	454	0		
	9	748	0	0	38	0	513	0		
	10	1,315	0	0	21	0	121	0	環境基準	検出されないこと
	11	1,278	0	0	37	0	85	0		
	12	1,048	0	0	26	0	57	0		
	13	1,075	0	0	43	0	61	0		
	14	1,020	0	0	25	0	108	0		
	15	931	0	0	24	0	106	0		
	16	993	0	0	33	0	52	0		
	17	1,008	0	0	77	0	34	0		
	18	762	0	0	21	0	38	0		
	19	683	0	0	22	0	50	0		
	20	545	0	0	22	0	53	0		
	21	523	0	0	30	0	43	0		
	22	500	0	0	35	0	38	0		
	23	706	0	0	22	0	38	0		
PCB	元	871	0	0	0	0	33	0	評価基準	検出されないこと
	2	1,823	0	0	3	0	259	0		
	3	1,897	0	0	0	0	359	0		
	4	1,522	0	0	9	0	368	0		
	5	1,512	0	0	14	0	337	0		
	6	1,110	0	0	11	0	492	0		
	7	1,241	0	0	23	0	464	0		
	8	1,196	0	0	7	0	485	0		
	9	1,096	0	0	21	0	548	0		
	10	1,852	0	0	21	0	141	0		
	11	1,930	0	0	25	0	132	0		
	12	1,818	0	0	26	0	113	0		
	13	2,044	0	0	26	0	125	0		
	14	1,738	0	0	25	0	164	0		
	15	1,816	0	0	24	0	148	0		
	16	1,899	0	0	26	0	117	0		
	17	1,883	0	0	30	0	61	0		
	18	1,830	0	0	21	0	53	0		
	19	1,732	0	0	21	0	45	0		
	20	1,685	0	0	48	0	55	0		
	21	2,082	0	0	21	0	30	0		
	22	2,005	0	0	35	0	32	0		
	23	1,993	0	0	23	0	15	0		

5.16 環境基準項目別地下水質測定結果 (その3)

項目	調査区分	概況調査			汚染井戸 周辺地区調査		継続監視調査又は 定期モニタリング 調査		備考	
		調査数 (本)	超過数 (本)	超過率 (%)	調査数 (本)	超過数 (本)	調査数 (本)	超過数 (本)	基準の種類	基準値
トリクロロエチレン	元	3,388	30	0.9	1,861	60	1,118	145	評価基準	0.03 mg/L 以下
	2	5,817	44	0.8	2,838	130	1,916	208		
	3	6,158	27	0.4	2,557	88	2,571	289		
	4	4,762	18	0.4	2,076	72	3,247	293		
	5	4,480	15	0.3	1,286	44	3,658	309		
	6	3,996	11	0.3	1,565	31	3,887	321		
	7	3,918	17	0.4	1,250	39	3,898	313		
	8	3,867	5	0.1	661	16	3,929	310		
	9	3,692	5	0.1	617	19	3,912	279		
	10	4,492	17	0.4	1,251	34	3,301	242	環境基準	0.03 mg/L 以下
	11	4,455	15	0.3	916	37	3,338	267		
	12	4,225	22	0.5	846	47	3,054	292		
	13	4,371	11	0.3	586	14	3,070	301		
	14	4,414	10	0.2	436	21	2,954	286		
	15	4,473	16	0.4	457	22	3,001	265		
	16	4,234	18	0.4	457	19	2,922	243		
	17	3,968	11	0.3	370	21	2,704	263		
	18	3,911	6	0.2	346	15	2,490	260		
	19	3,948	7	0.2	314	13	2,331	231		
	20	3,658	3	0.1	431	22	2,470	237		
	21	3,676	2	0.1	411	14	2,220	226		
	22	3,366	1	0.0	464	15	2,123	215		
	23	3,285	1	0.0	387	13	2,049	182		
テトラクロロエチレン	元	3,388	42	1.2	1,861	216	1,121	279	評価基準	0.01 mg/L 以下
	2	5,817	79	1.4	2,847	252	1,936	429		
	3	6,158	44	0.7	2,652	301	2,564	539		
	4	4,762	35	0.7	2,171	137	3,306	651		
	5	4,480	24	0.5	1,303	108	3,678	670		
	6	3,998	29	0.7	1,634	274	3,903	713		
	7	3,916	25	0.6	1,211	68	3,941	766		
	8	3,864	18	0.5	669	47	3,983	762		
	9	3,692	8	0.2	635	40	3,965	696		
	10	4,492	28	0.6	1,255	73	3,362	645	環境基準	0.01 mg/L 以下
	11	4,451	23	0.5	921	49	3,376	589		
	12	4,225	17	0.4	825	15	3,104	653		
	13	4,374	10	0.2	620	39	3,072	624		
	14	4,414	7	0.2	435	31	2,945	595		
	15	4,472	21	0.5	431	22	2,992	586		
	16	4,248	22	0.5	477	39	2,950	556		
	17	3,961	6	0.2	328	39	2,710	559		
	18	3,922	13	0.3	346	21	2,509	537		
	19	3,938	12	0.3	323	21	2,327	543		
	20	3,660	9	0.2	411	24	2,472	520		
	21	3,679	5	0.1	405	30	2,186	513		
	22	3,363	4	0.1	453	8	2,083	473		
	23	3,283	7	0.2	393	18	2,004	448		
1,1,1-トリクロロエタン	元	2,569	2	0.1	1,122	2	929	9	暫定指導指針	0.3 mg/L 以下
	2	4,514	1	0.0	2,191	3	1,626	9		
	3	5,135	0	0.0	2,259	2	2,268	11		
	4	3,952	3	0.1	1,942	5	2,874	12	評価基準	1 mg/L 以下
	5	3,960	0	0.0	1,292	2	3,383	5		
	6	3,868	1	0.0	1,431	2	3,663	7		
	7	3,827	1	0.0	1,230	0	3,691	4	環境基準	1 mg/L 以下
	8	3,786	0	0.0	681	0	3,755	3		
	9	3,603	0	0.0	612	0	3,636	0		
	10	4,436	1	0.0	1,189	0	3,123	0		
	11	4,362	0	0.0	879	0	2,987	3		
	12	4,219	0	0.0	808	0	2,539	2		
	13	4,290	0	0.0	564	0	2,586	3		
	14	4,270	0	0.0	377	0	2,379	2		
	15	4,312	0	0.0	359	0	2,417	2		
	16	3,990	0	0.0	389	0	2,320	3		
	17	3,739	0	0.0	207	0	2,123	1		
	18	3,717	0	0.0	187	0	1,820	0		
	19	3,635	0	0.0	193	0	1,631	0		
	20	3,473	0	0.0	172	0	1,608	0		
	21	3,430	0	0.0	186	0	1,443	0		
	22	3,222	0	0.0	309	0	1,355	0		
	23	3,189	0	0.0	239	0	1,212	0		
四塩化炭素	元	990	1	0.1	418	12	62	0	暫定指導指針	0.003 mg/L 以下
	2	2,116	1	0.0	735	5	591	14		
	3	1,965	0	0.0	576	2	803	12		
	4	2,068	0	0.0	523	4	1,099	12	評価基準	0.002 mg/L 以下
	5	2,383	1	0.0	360	12	1,270	17		
	6	2,808	2	0.1	580	1	1,594	26		
	7	2,959	1	0.0	373	6	1,706	23	環境基準	0.002 mg/L 以下
	8	2,920	3	0.1	456	2	1,781	34		
	9	2,828	2	0.1	253	2	1,843	22		
	10	3,631	2	0.1	388	2	1,376	24		
	11	3,695	3	0.1	372	0	1,413	21		
	12	3,675	2	0.1	291	3	1,272	24		
	13	3,700	0	0.0	313	2	1,341	22		
	14	3,814	3	0.1	232	5	1,323	22		
	15	3,824	0	0.0	146	0	1,318	22		
	16	3,661	4	0.1	221	2	1,287	23		
	17	3,554	3	0.1	106	1	1,017	26		
	18	3,628	3	0.1	103	4	888	23		
	19	3,536	0	0.0	96	0	798	25		
	20	3,379	0	0.0	72	2	799	26		
	21	3,340	1	0.0	102	1	702	24		
	22	3,120	1	0.0	193	1	653	29		
	23	3,036	0	0.0	153	2	567	21		
ジクロロメタン	5	964	0	0.0	2	0	368	0	評価基準	0.02 mg/L 以下
	6	2,639	0	0.0	88	0	738	1		
	7	2,915	0	0.0	151	0	705	1		
	8	2,904	0	0.0	193	0	1,035	2	環境基準	0.02 mg/L 以下
	9	2,805	2	0.1	124	0	1,167	0		
	10	3,729	1	0.0	349	0	768	0		
	11	3,740	0	0.0	223	0	770	3		
	12	3,534	0	0.0	229	0	744	0		
	13	3,548	1	0.0	280	0	802	0		
	14	3,635	1	0.0	146	0	835	0		
	15	3,865	1	0.0	169	1	890	0		
	16	3,535	0	0.0	141	0	877	0		
	17	3,381	0	0.0	52	0	730	1		
	18	3,455	0	0.0	97	1	627	1		
	19	3,370	0	0.0	88	0	571	0		
	20	3,276	0	0.0	72	0	557	0		
	21	3,349	0	0.0	98	0	486	0		
	22	3,178	0	0.0	141	0	467	0		
	23	3,121	0	0.0	145	0	398	0		

5.16 環境基準項目別地下水質測定結果 (その4)

項目	調査区分	概況調査			汚染井戸 周辺地区調査		継続監視調査又は 定期モニタリング 調査		備考		
		調査数 (本)	超過数 (本)	超過率 (%)	調査数 (本)	超過数 (本)	調査数 (本)	超過数 (本)	基準の種類	基準値	
ジクロロメタン	5	964	0	0	2	0	368	0	評価基準	0.02 mg/L 以下	
	6	2,639	0	0	88	0	738	1			
	7	2,915	0	0	151	0	705	1			
	8	2,904	0	0	193	0	1,035	2			
	9	2,805	2	0.1	124	0	1,167	0			
	10	3,729	1	0.0	349	0	768	0			
	11	3,740	0	0	223	0	770	3			
	12	3,534	0	0	229	0	744	0			
	13	3,548	1	0.0	280	0	802	0			
	14	3,635	1	0.0	146	0	835	0			
	15	3,865	1	0.0	169	1	890	0			
	16	3,535	0	0	141	0	877	0			
	17	3,381	0	0	52	0	730	1			
	18	3,455	0	0	97	1	627	1			
	19	3,370	0	0	88	0	571	0			
	20	3,276	0	0	72	0	557	0			
	21	3,349	0	0	98	0	486	0			
	22	3,178	0	0	141	0	467	0			
	23	3,121	0	0	145	0	398	0			
	1,2-ジクロロエタン	5	924	0	0	29	0	399	0	評価基準	0.004 mg/L 以下
		6	2,643	1	0.0	169	0	822	1		
		7	2,853	0	0	271	1	867	0		
		8	2,856	0	0	212	1	1,210	4		
9		2,762	1	0.0	123	0	1,295	2			
10		3,580	0	0	328	9	867	5			
11		3,687	1	0.0	254	0	1,030	7			
12		3,301	0	0	296	6	959	6			
13		3,316	0	0	345	1	1,055	12			
14		3,360	2	0.1	155	0	1,094	11			
15		3,555	0	0	148	0	1,129	9			
16		3,267	0	0	172	0	1,104	9			
17		3,136	0	0	55	0	1,102	7			
18		3,300	1	0.0	120	1	872	8			
19		3,198	0	0	112	0	690	10			
20		3,120	0	0	88	0	650	5			
21		3,203	0	0	105	0	580	7			
22		3,025	0	0	177	1	597	4			
23		2,984	0	0	145	0	535	3			
1,1-ジクロロエチレン		5	1,010	1	0.1	114	0	583	6	評価基準	0.02 mg/L 以下
		6	2,671	5	0.2	299	5	1,219	13		
		7	2,897	3	0.1	479	13	1,572	31		
		8	2,907	1	0.0	411	21	1,894	32		
	9	2,862	0	0	351	3	2,010	24			
	10	3,594	2	0.1	905	9	1,685	26			
	11	3,727	1	0.0	729	3	1,804	35			
	12	3,650	2	0.1	702	11	1,831	37			
	13	3,668	0	0	535	1	1,964	41			
	14	3,771	1	0.0	244	0	1,967	40			
	15	3,846	0	0	322	2	2,032	38			
	16	3,744	2	0.1	404	2	2,077	39			
	17	3,584	1	0.0	264	4	2,026	46			
	18	3,651	0	0	215	0	1,890	33			
	19	3,567	0	0	225	1	1,843	30			
	20	3,337	0	0	340	0	1,885	31			
	21	3,306	0	0	347	0	1,804	2			
	22	3,078	0	0	468	0	1,764	4			
	23	3,037	0	0	342	0	1,750	3			
	1,1,2-トリクロロエタン	5	974	0	0	17	0	368	0	評価基準	0.006 mg/L 以下
		6	2,637	0	0	162	0	782	0		
		7	2,843	0	0	226	0	812	2		
		8	2,846	0	0	217	0	1,177	0		
9		2,836	0	0	123	0	1,264	0			
10		3,574	0	0	174	0	854	0			
11		3,679	0	0	239	0	989	6			
12		3,286	0	0	278	2	962	6			
13		3,308	0	0	307	1	1,052	4			
14		3,359	0	0	146	0	1,084	5			
15		3,590	0	0	148	0	1,120	3			
16		3,259	1	0.0	191	1	1,107	2			
17		3,127	0	0	74	0	1,014	4			
18		3,240	1	0.0	159	2	773	4			
19		3,136	1	0.0	118	0	715	9			
20		2,987	0	0	65	2	659	3			
21		3,170	1	0.0	123	0	583	1			
22		2,938	0	0	175	0	599	1			
23		2,878	0	0	153	0	522	0			
1,3-ジクロロプロペン		5	908	0	0	15	0	342	0	評価基準	0.002 mg/L 以下
		6	2,359	0	0	114	0	629	0		
		7	2,574	0	0	133	0	549	0		
		8	2,572	0	0	174	0	652	0		
	9	2,586	0	0	93	0	785	0			
	10	3,179	0	0	98	0	368	0			
	11	3,181	0	0	178	0	385	0			
	12	3,039	0	0	162	0	372	0			
	13	2,898	0	0	81	0	412	0			
	14	3,085	0	0	95	0	454	0			
	15	3,082	0	0	115	0	509	0			
	16	3,043	0	0	103	0	520	0			
	17	2,886	0	0	41	0	437	0			
	18	2,940	0	0	71	0	347	0			
	19	2,883	0	0	78	0	294	0			
	20	2,799	0	0	46	0	317	0			
	21	2,922	0	0	89	0	261	0			
	22	2,773	0	0	124	0	270	0			
	23	2,661	0	0	93	0	216	0			
	チウラム	5	892	0	0	0	0	322	0	評価基準	0.006 mg/L 以下
		6	2,307	0	0	5	0	553	0		
		7	2,459	0	0	20	0	514	0		
		8	2,405	0	0	14	0	537	0		
9		2,376	0	0	16	0	609	0			
10		2,764	0	0	8	0	195	0			
11		2,490	0	0	2	0	186	0			
12		2,528	0	0	10	0	171	0			
13		2,506	0	0	2	0	201	0			
14		2,494	0	0	3	0	258	0			
15		2,625	0	0	2	0	233	0			
16		2,472	0	0	4	0	204	0			
17		2,322	0	0	4	0	222	0			
18		2,411	0	0	1	0	92	0			
19		2,404	0	0	0	0	81	0			
20		2,330	0	0	15	0	90	0			
21		2,585	0	0	0	0	53	0			
22		2,509	0	0	14	0	47	0			
23		2,446	0	0	1	0	32	0			
シマジン		5	892	0	0	0	0	320	0	評価基準	0.003 mg/L 以下
		6	2,284	0	0	18	0	553	0		
		7	2,445	0	0	22	0	509	0		
		8	2,380	0	0	7	0	534	0		
	9	2,369	0	0	16	0	598	0			
	10	2,826	0	0	41	0	194	0			
	11	2,549	0	0	2	0	190	0			
	12	2,508	0	0	10	0	174	0			
	13	2,638	0	0	7	0	205	0			
	14	2,547	0	0	3	0	258	0			
	15	2,614	0	0	2	0	233	0			
	16	2,628	0	0	4	0	204	0			
	17	2,402	0	0	4	0	222	0			
	18	2,478	0	0	1	0	92	0			
	19	2,471	0	0	3	0	81	0			
	20	2,391	0	0	15	0	91	0			
	21	2,643	0	0	0	0	52	0			
	22	2,563	0	0	14	0	47	0			
	23	2,444	0	0	1	0	32	0			

5.16 環境基準項目別地下水質測定結果 (その5)

項目	調査区分	概況調査			汚染井戸 周辺地区調査		継続監視調査又は 定期モニタリング 調査		備考		
		調査数 (本)	超過数 (本)	超過率 (%)	調査数 (本)	超過数 (本)	調査数 (本)	超過数 (本)	基準の種類	基準値	
チオベンカルブ	5	892	0	0	0	0	320	0	評価基準	0.02 mg/L 以下	
	6	2,287	0	0	5	0	550	0			
	7	2,444	0	0	12	0	507	0			
	8	2,377	0	0	7	0	532	0	環境基準	0.02 mg/L 以下	
	9	2,381	0	0	16	0	598	0			
	10	2,759	0	0	8	0	194	0			
	11	2,476	0	0	2	0	186	0			
	12	2,453	0	0	10	0	171	0			
	13	2,575	0	0	2	0	201	0			
	14	2,487	0	0	3	0	258	0			
	15	2,573	0	0	2	0	233	0			
	16	2,539	0	0	4	0	204	0			
	17	2,319	0	0	4	0	222	0			
	18	2,409	0	0	1	0	92	0			
	19	2,399	0	0	0	0	81	0			
	20	2,327	0	0	15	0	90	0			
	21	2,583	0	0	0	0	52	0			
	22	2,506	0	0	14	0	47	0			
	23	2,444	0	0	1	0	32	0			
	ベンゼン	5	909	1	0.1	36	1	335			0
		6	2,506	0	0	124	1	659	0		
		7	2,661	0	0	173	6	573	2		
		8	2,618	0	0	186	0	729	2	環境基準	0.01 mg/L 以下
9		2,695	0	0	106	4	815	2			
10		3,536	0	0	178	4	451	2			
11		3,610	0	0	243	2	442	0			
12		3,436	0	0	211	1	425	1			
13		3,324	0	0	266	1	496	11			
14		3,563	1	0.0	136	1	544	6			
15		3,590	0	0	118	0	606	4			
16		3,524	0	0	107	0	604	3			
17		3,389	2	0.1	122	1	517	3			
18		3,485	0	0	96	0	466	3			
19		3,396	0	0	168	4	410	2			
20		3,238	0	0	156	0	431	5			
21		3,277	0	0	139	1	367	4			
22		3,106	0	0	177	0	353	3			
23		3,044	0	0	154	0	302	3			
セレン		5	940	0	0	0	0	330	0		
		6	2,263	0	0	38	0	555	0		
		7	2,336	0	0	28	0	518	0		
		8	2,230	0	0	29	0	550	0	環境基準	0.01 mg/L 以下
	9	2,229	0	0	46	1	595	1			
	10	2,935	0	0	41	0	198	0			
	11	2,758	0	0	27	0	192	0			
	12	2,634	0	0	36	0	193	0			
	13	2,600	0	0	24	0	203	0			
	14	2,650	0	0	37	1	272	0			
	15	2,919	0	0	24	0	276	0			
	16	2,698	1	0.0	32	0	242	0			
	17	2,599	1	0.0	48	0	218	0			
	18	2,713	0	0	35	0	119	0			
	19	2,830	0	0	46	0	157	0			
	20	2,624	0	0	64	0	208	0			
	21	2,965	0	0	21	0	81	0			
	22	2,818	0	0	49	0	58	0			
	23	2,738	0	0	23	0	47	0			
	硝酸性窒素及び亜硝酸 性窒素	11	3,374	173	5.1	650	182	807	66		
		12	4,167	253	6.1	1,682	479	988	165		
		13	4,017	231	5.8	1,343	535	1,113	272		
		14	4,207	247	5.9	1,199	296	1,324	423		
15		4,288	280	6.5	1,101	309	1,504	501			
16		4,260	235	5.5	928	283	1,750	637			
17		4,122	174	4.2	714	221	1,815	651			
18		4,193	179	4.3	789	266	1,732	715			
19		4,232	172	4.1	608	128	1,654	729			
20		3,830	167	4.4	461	96	1,945	757			
21		3,895	149	3.8	500	96	1,713	788			
22	3,361	144	4.3	691	160	1,723	813				
23	3,238	117	3.6	427	89	1,677	796				
ふっ素	11	2,049	24	1.2	147	12	268	9	環境基準	0.8 mg/L 以下	
	12	3,276	25	0.8	658	112	417	19			
	13	3,558	25	0.7	285	31	839	53			
	14	4,117	16	0.4	207	31	446	80			
	15	3,934	27	0.7	218	29	455	83			
	16	3,542	19	0.5	142	18	441	89			
	17	3,703	30	0.8	270	47	601	108			
	18	3,817	32	0.8	190	41	536	103			
	19	3,890	41	1.1	203	46	376	114			
	20	3,537	23	0.7	185	10	582	148			
	21	3,527	17	0.5	155	5	365	138			
	22	3,088	20	0.6	253	20	380	156			
	23	3,027	21	0.7	184	14	362	158			
ほう素	11	1,752	2	0.1	27	0	219	4	環境基準	1 mg/L 以下	
	12	3,210	16	0.5	231	4	314	5			
	13	3,408	14	0.4	141	20	738	9			
	14	3,989	5	0.1	217	12	287	15			
	15	3,819	9	0.2	157	12	297	20			
	16	3,499	8	0.2	92	1	291	26			
	17	3,342	5	0.1	145	9	396	32			
	18	3,396	8	0.2	59	4	301	39			
	19	3,289	6	0.2	71	1	199	35			
	20	3,149	9	0.3	62	2	220	39			
	21	3,068	7	0.2	48	0	203	45			
	22	2,956	9	0.3	176	11	176	44			
	23	2,926	7	0.2	101	11	162	41			
塩化ビニルモノマー	21	179	0	0	25	0	23	8	環境基準	0.002mg/L以下	
	22	2,311	4	0.2	282	5	852	48			
	23	2,764	7	0.3	295	13	1,189	57			
1,2-ジクロロエチレン	21	138	0	0	107	0	97	8	環境基準	0.04mg/L以下	
	22	2,935	0	0	325	3	1,833	160			
	23	3,133	3	0.1	321	5	1,846	162			
1,4-ジオキサン	21	226	0	0	22	0	0	0	環境基準	0.05mg/L以下	
	22	2,456	0	0	52	0	116	0			
	23	2,731	1	0.0	61	1	83	1			

注1) 超過数とは、測定当時の基準を超過した井戸の数であり、超過率とは、調査数に対する超過数の割合である。
 2) 地下水の水質汚濁に係る環境基準は、平成9年度に設定されたものであり、それ以前の基準は、評価基準あるいは暫定指導指針とされていた。
 3) 硝酸性窒素及び亜硝酸性窒素、ふっ素、ほう素は、平成11年に環境基準に追加された。
 4) 平成21年度から定期モニタリング調査は継続監視調査へ調査区分が変更。
 5) 塩化ビニルモノマー、1,2-ジクロロエチレン、1,4-ジオキサンは、平成21年11月に環境基準に追加。

5 章 水環境

海洋汚染

5.17 海洋汚染の海域別発生確認件数の推移

(単位：件)

年	種類	海域										合計	
		北海道沿岸	本州東岸	東京湾	伊勢湾	大阪湾	(瀬戸内海 大阪湾を除く)	本州南岸	九州沿岸	日本海沿岸	南西海域		
平成17	油	28	24	31	8	27	39	27	16	18	11	229	
	油以外	有害液体物質	0	0	0	0	1	1	0	0	1	0	3
		廃棄物	18	16	2	5	3	9	18	12	11	0	94
		その他	0	0	11	1	1	3	0	0	0	0	16
	小計	18	16	13	6	5	13	18	12	12	0	113	
赤潮	1	1	1	3	1	2	4	1	4	0	18		
計	47	41	45	17	33	54	49	29	34	11	360		
平成18	油	34	32	66	11	17	41	30	35	28	12	306	
	油以外	有害液体物質	0	0	1	1	2	3	0	0	0	1	8
		廃棄物	28	16	2	16	1	15	3	8	15	2	106
		その他	0	1	8	7	0	3	3	3	2	0	27
	小計	28	17	11	24	3	21	6	11	17	3	141	
赤潮	1	1	0	0	0	3	9	1	8	0	23		
計	63	50	77	35	20	65	45	47	53	15	470		
平成19	油	53	31	55	9	11	62	16	32	16	17	302	
	油以外	有害液体物質	0	1	1	0	0	2	0	0	0	0	4
		廃棄物	13	13	3	32	3	4	2	23	3	1	97
		その他	4	4	5	2	1	4	1	1	2	0	24
	小計	17	18	9	34	4	10	3	24	5	1	125	
赤潮	0	5	7	8	1	0	8	1	20	0	50		
計	70	54	71	51	16	72	27	57	41	18	477		
平成20	油	55	48	48	24	19	63	30	32	27	27	373	
	油以外	有害液体物質	0	0	0	1	0	3	1	0	0	0	5
		廃棄物	20	11	1	39	4	5	24	11	11	0	126
		その他	4	1	3	4	1	5	0	0	2	0	20
	小計	24	12	4	44	5	13	25	11	13	0	151	
赤潮	0	5	12	1	0	4	7	1	1	0	31		
計	79	65	64	69	24	80	62	44	41	27	555		
平成21	油	66	47	59	19	4	60	30	48	23	13	369	
	油以外	有害液体物質	0	0	0	0	0	2	1	0	0	0	3
		廃棄物	26	16	2	23	3	2	9	7	15	1	104
		その他	8	1	2	0	0	4	0	9	0	0	24
	小計	34	17	4	23	2	8	10	16	15	1	131	
赤潮	0	0	6	4	0	1	0	1	2	0	14		
計	100	64	69	46	7	69	40	65	40	14	514		
平成22	油	39	46	32	10	10	66	23	24	30	20	300	
	油以外	有害液体物質	0	0	0	1	0	4	0	0	1	0	6
		廃棄物	36	27	0	33	1	4	6	5	12	2	126
		その他	3	3	6	4	0	6	2	2	10	0	36
	小計	39	30	6	38	1	14	8	7	23	2	168	
赤潮	0	0	3	2	0	0	1	3	0	0	9		
計	78	76	41	50	11	80	32	34	53	22	477		
平成23	油	17	23	37	12	16	56	22	25	27	21	300	
	油以外	有害液体物質	0	0	0	2	0	0	0	0	0	1	3
		廃棄物	22	0	0	21	0	11	8	9	17	3	91
		その他	3	1	4	0	1	4	0	3	12	0	28
	小計	25	1	4	23	1	15	8	12	29	4	122	
赤潮	0	2	2	1	0	1	2	4	1	0	13		
計	42	26	43	36	17	72	32	41	57	25	391		

注1) 油以外の欄の「その他」とは、工場排水、青潮等である。

2) 本州東岸で確認した油のうち日立港で座礁したチルソン号から継続して排出された23件を含む。

出典：海上保安庁「海洋汚染の現状（平成17年～23年）」

5.18 海上環境関係法令違反送致件数の推移

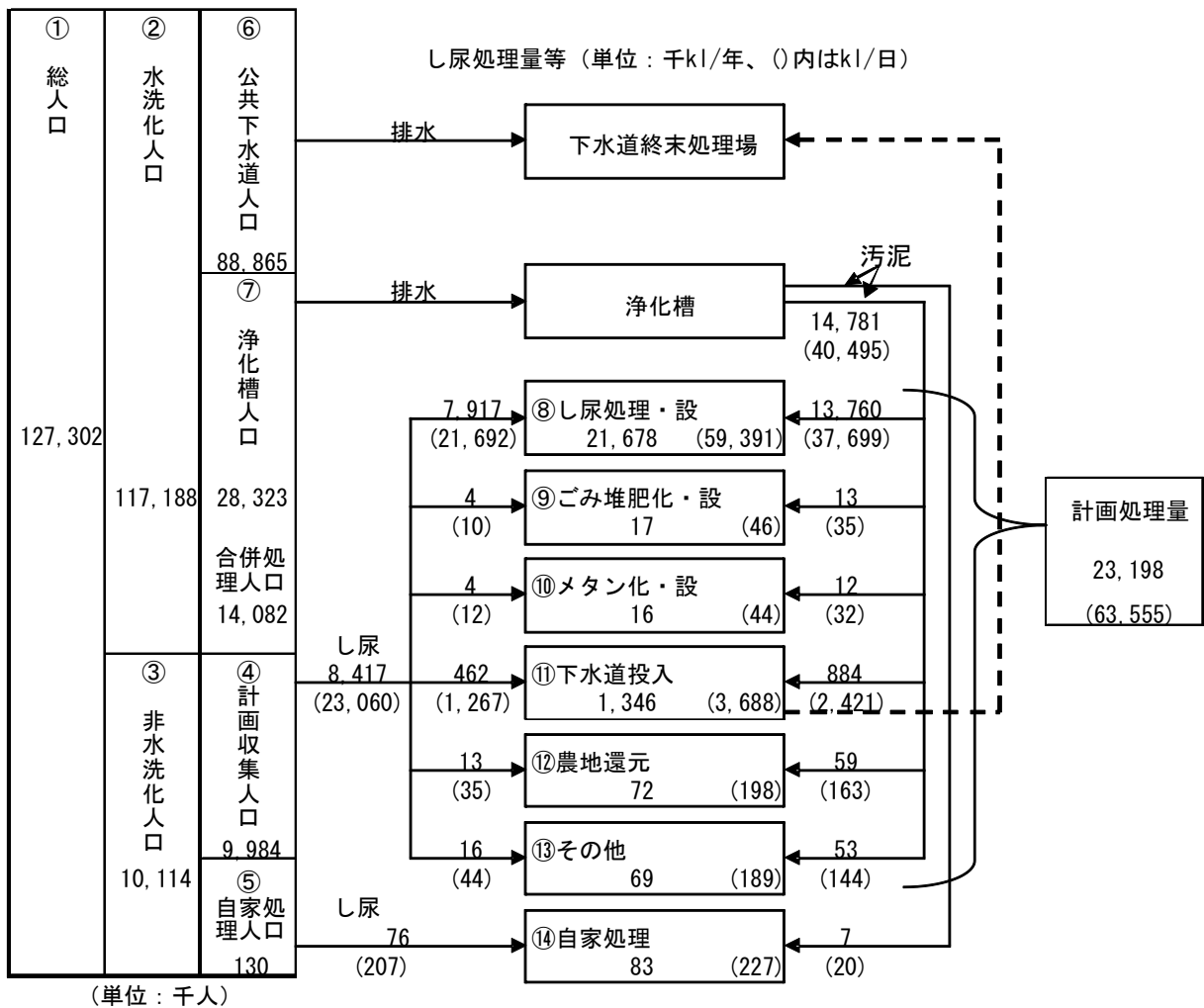
(単位：件)

令名	区分	違反事項							
			17年	18年	19年	20年	21年	22年	23年
海洋汚染等及び海上災害の防止に関する法律		船舶からの油排出禁止規定違反	125	152	141	195	182	140	125
		船舶からの有害液体物質排出禁止規定違反	9	11	6	1	4	3	0
		船舶からの廃棄物排出禁止規定違反	32	48	34	6	33	33	25
		廃船等の投棄禁止規定違反	133	140	167	83	156	102	127
		その他の規定違反	67	89	100	99	94	142	132
		小計	366	440	448	384	469	420	409
廃棄物の処理及び清掃に関する法律		廃棄物の投棄禁止規定違反等	153	152	115	190	156	161	114
水質汚濁防止法		排水基準に適合しない排出水の排出禁止規定違反等	18	10	13	11	2	7	16
港則法		廃物投棄禁止、貨物の脱落防止設備規定違反等	68	73	45	43	77	41	52
その他の法令		都道府県漁業調整規則違反等	16	5	31	11	35	9	2
		合計	621	680	652	639	739	638	593

出典：海上保安庁「海洋汚染の現状（平成17年～23年）」

5 章 水環境

污水处理



- ・ 水洗化率 = ②/① = 92.1%
- ・ 非水洗化率 = ③/① = 7.9%
- ・ 公共下水道水洗化率 = ⑥/① = 69.8%
- ・ 浄化槽水洗化率 = ⑦/① = 22.2%
(コミュニティ・プラント含む)
(うち合併処理 11.1%)
- ・ 非水洗化人口における計画収集率 ④/③ = 98.7%
- ・ 非水洗化人口における自家処理率 ⑤/③ = 1.3%
- ・ 計画処理量(含浄化槽汚泥)
⑧+⑨+⑩+⑪+⑫+⑬ = 63,555kl/日 a
- ・ 総処理量(計画処理量・自家処理量)
⑧+⑨+⑩+⑪+⑫+⑬+⑭ = 63,782kl/日 b
- ・ し尿処理・設及び下水道投入による処理率 (⑧+⑪)/a = 99.2%
- ・ 1人1日当たりし尿計画処理量 (a-40,495)/④ = 2.31% / 人日
- ・ 1人1日当たりし尿排出量 (b-40,495-20)/③ = 2.30% / 人日
- ・ 1人1日当たり浄化槽汚泥計画処理量 40,495/⑦ = 1.43% / 人日
- ・ 1人1日当たり浄化槽汚泥排出量 (40,495+20)/⑦ = 1.43% / 人日

出典: 環境省大臣官房廃棄物・リサイクル対策部廃棄物対策課「日本の廃棄物処理(平成22年度版)」

5.20 水洗化人口及びし尿処理量の推移

1. し尿処理形態別人口の推移

区分	年度	10年度	11年度	12年度	13年度	14年度	15年度	16年度	17年度	18年度	19年度	20年度	21年度	22年度
総人口		126,428	126,538	126,734	127,007	127,299	127,507	127,606	127,712	127,781	127,487	127,529	127,429	127,302
水洗化人口	公共下水道人口	66,743	68,745	71,222	73,575	76,004	78,174	80,061	81,880	83,742	84,982	86,027	87,819	88,865
	浄化槽人口	35,006	34,937	34,509	34,051	33,471	32,879	32,330	31,646	30,834	30,199	29,683	28,801	28,323
	(単独)	25,230	24,311	23,289	22,215	21,191	19,956	19,157	18,303	17,187	15,923	15,413	14,712	13,948
	(合併)	9,775	10,626	11,220	11,835	12,280	12,922	13,173	13,343	13,647	14,275	14,269	14,089	14,375
	合計	101,748	103,682	105,731	107,625	109,475	111,052	112,390	113,526	114,576	115,181	115,710	116,620	117,188
非水洗化人口	計画収集人口	23,760	22,078	20,358	18,818	17,348	16,049	14,877	13,920	12,983	12,121	11,301	10,671	9,984
	自家処理人口	919	778	644	564	476	405	339	266	222	185	518	139	130
	合計	24,680	22,856	21,002	19,381	17,824	16,455	15,215	14,186	13,205	12,306	11,819	10,810	10,114
水洗化率	(%)	80.5	81.9	83.4	84.7	86.0	87.1	88.1	88.9	89.7	90.3	90.7	91.5	92.1
非水洗化率	(%)	19.5	18.1	16.6	15.3	14.0	12.9	11.9	11.1	10.3	9.7	9.3	8.5	7.9
公共下水道水	(%)	52.8	54.3	56.2	57.9	59.7	61.3	62.7	64.1	65.5	66.7	67.5	68.9	69.8
浄化槽水洗化	(%)	27.7	27.6	27.2	26.8	26.3	25.8	25.3	24.8	24.1	23.7	22.9	22.4	22.0
うち合併	(%)	7.7	8.4	8.9	9.3	9.6	10.1	10.3	10.0	10.7	11.2	11.2	11.1	11.3

注) ・「浄化槽人口」のうち「合併」とは合併処理浄化槽人口とコミュニティ・プラント人口を合わせたものである。
 ・「浄化槽人口」には、農業集落排水施設人口が含まれる。

2. し尿処理の状況

区分	年度	11年度	12年度	13年度	14年度	15年度	16年度	17年度	18年度	19年度	20年度	21年度	22年度	
総処理量	し尿処理施設	28,489	27,907	27,697	26,406	26,187	25,013	24,191	23,953	23,248	22,958	22,343	21,678	
		(88.0)	(88.5)	(89.5)	(89.6)	(90.8)	(91.2)	(91.1)	(91.8)	(93.1)	(93.5)	(93.6)	(93.1)	
		くみ取りし尿量	15,312	14,673	14,101	12,720	12,390	11,269	10,400	9,864	9,261	8,894	8,353	7,917
	浄化槽汚泥量	13,178	13,234	13,596	13,686	13,797	13,744	13,790	14,089	13,987	14,064	13,989	13,760	
	ごみ堆肥化施設	—	—	—	—	—	—	—	4	7	11	28	58	17
		(0.0)	(0.0)	(0.0)	(0.0)	(0.0)	(0.0)	(0.0)	(0.0)	(0.0)	(0.0)	(0.1)	(0.2)	(0.1)
		くみ取りし尿量	—	—	—	—	—	—	3	3	4	3	16	4
	浄化槽汚泥量	—	—	—	—	—	—	—	1	3	6	25	42	13
	メタン化施設	—	—	—	—	—	—	—	1	7	15	16	27	16
		(0.0)	(0.0)	(0.1)	(0.1)	(0.1)	(0.1)	(0.1)	(0.1)	(0.1)	(0.1)	(0.1)	(0.1)	(0.1)
		くみ取りし尿量	—	—	—	—	—	—	0	1	5	5	5	4
	浄化槽汚泥量	—	—	—	—	—	—	—	1	6	10	11	23	12
	下水道投入	1,573	1,545	1,445	1,513	1,377	1,293	1,385	1,442	1,476	1,476	1,347	1,265	1,346
		(4.9)	(4.9)	(4.7)	(5.1)	(4.8)	(4.7)	(5.2)	(5.5)	(5.9)	(5.9)	(5.5)	(5.3)	(5.8)
		くみ取りし尿量	913	812	746	753	642	575	608	649	581	519	455	462
	浄化槽汚泥量	660	734	699	759	734	718	777	793	894	828	810	884	
	農地還元	88	71	94	61	60	59	51	48	41	39	33	33	72
		(0.3)	(0.2)	(0.3)	(0.2)	(0.2)	(0.2)	(0.2)	(0.2)	(0.2)	(0.2)	(0.2)	(0.1)	(0.3)
		くみ取りし尿量	48	38	42	33	34	33	28	25	16	17	9	13
浄化槽汚泥量	41	33	52	28	27	26	23	23	26	22	23	59		
海洋投入	1,639	1,498	1,230	1,082	842	748	623	393	—	—	—	—	—	
	(5.1)	(4.8)	(4.0)	(3.7)	(2.9)	(2.7)	(2.3)	(1.5)	—	—	—	—	—	
	くみ取りし尿量	692	615	479	390	255	234	192	121	—	—	—	—	
浄化槽汚泥量	947	883	752	692	587	514	431	272	—	—	—	—		
その他	63	73	58	61	65	53	109	110	54	54	47	69		
	(0.2)	(0.2)	(0.2)	(0.2)	(0.2)	(0.2)	(0.4)	(0.4)	(0.2)	(0.2)	(0.2)	(0.3)		
	くみ取りし尿量	32	27	26	34	28	19	30	34	20	18	16	16	
浄化槽汚泥量	31	46	32	27	37	34	79	76	35	36	30	53		
小計	31,852	31,095	30,524	29,123	28,531	27,165	26,364	25,960	24,845	24,442	23,772	23,198		
	(98.4)	(98.7)	(98.7)	(98.8)	(99.0)	(99.1)	(99.3)	(99.4)	(99.5)	(99.5)	(99.6)	(99.6)		
	くみ取りし尿量	16,996	16,165	15,394	13,929	13,349	12,130	11,262	10,698	9,887	9,455	8,855	8,417	
浄化槽汚泥量	14,856	14,930	15,130	15,193	15,182	15,035	15,102	15,262	14,959	14,987	14,917	14,781		
自家処理量	530	423	407	340	296	257	197	144	129	111	102	83		
	(1.6)	(1.3)	(1.3)	(1.2)	(1.0)	(0.9)	(0.7)	(0.6)	(0.5)	(0.5)	(0.4)	(0.4)		
	くみ取りし尿量	491	404	368	316	280	243	170	138	123	104	91	76	
浄化槽汚泥量	39	19	40	23	16	14	27	7	6	6	11	7		
合計	32,382	31,518	30,932	29,462	28,827	27,422	26,561	26,105	24,974	24,553	23,874	23,280		
	(100.0)	(100.0)	(100.0)	(100.0)	(100.0)	(100.0)	(100.0)	(100.0)	(100.0)	(100.0)	(100.0)	(100.0)		
	くみ取りし尿量	17,487	16,569	15,762	14,246	13,629	12,374	11,432	10,836	10,010	9,560	8,946	8,493	
浄化槽汚泥量	14,895	14,949	15,170	15,216	15,198	15,049	15,128	15,269	14,964	14,993	14,928	14,788		
1人1日当たりし尿計画処理量(ℓ/人日)	2.10	2.18	2.24	2.20	2.27	2.23	2.22	2.26	2.23	2.29	2.27	2.31		
1人1日当たりし尿排出量(ℓ/人日)	2.09	2.16	2.23	2.19	2.26	2.23	2.21	2.25	2.22	2.32	2.30	2.30		
1人1日当たり浄化槽汚泥計画処理量(ℓ/人日)	1.16	1.19	1.22	1.24	1.26	1.27	1.31	1.36	1.35	1.38	1.42	1.43		
1人1日当たり浄化槽汚泥排出量(ℓ/人日)	1.16	1.19	1.22	1.25	1.26	1.28	1.31	1.36	1.35	1.38	1.42	1.43		

注) ・「し尿処理施設」：嫌気性消化処理、化学処理、好気性処理及び湿式酸化処理方式等によりし尿を処理する施設である。
 ・「ごみ堆肥化施設」：収集したし尿または浄化槽汚泥を堆肥化する施設である。
 ・「メタン化施設」：収集したし尿または浄化槽汚泥をメタン発酵させ、バイオガスを取り出す施設である。
 ・「下水道投入」：終末処理場のある下水道に圧送または投入するもの。
 ・「農地還元」：収集したし尿または浄化槽汚泥を農地に還元するものをいい、肥料として使用しているもの。
 ・「海洋投入」：収集したし尿または浄化槽汚泥を海洋に投入するもの。
 ・()内の数値は、合計に占める割合である。

出典：環境省大臣官房廃棄物・リサイクル対策部廃棄物対策課「日本の廃棄物処理（各年度版）」

5.21 都道府県別し尿処理の現状（平成22年度実績）

都道府県	総人口 〔千人〕	水洗化人口〔千人〕							非水洗 化人口 〔千人〕	くみ取りし尿量〔千kl/年〕													
		公共下水道		コミュニティ プラント	浄化槽人口		合計	水洗化 率(%)		計画収集人口			計画処理量							自家処 理量	合計		
		水洗化 率(%)	水洗化 率(%)		合併処 理浄化 槽	計画収 集人口				計画収 集率(%)	自家処 理人口	し尿処 理施設	ごみ堆 肥化施 設	メタン 化施設	下水道 投入	農地還 元	海洋投 入	その他	小計				
北海道	5,536	4,759	86.0	0	276	5.0	180	5,035	90.9	502	500	99.6	2	644	4	0	97	1	-	1	747	2	749
青森県	1,403	667	47.5	0	504	35.9	195	1,171	83.5	232	232	100.0	0	458	0	0	0	0	-	0	458	0	458
岩手県	1,342	611	45.5	3	261	19.4	236	874	65.1	468	466	99.5	2	582	0	0	0	0	-	0	582	1	584
宮城県	2,317	1,669	72.1	6	281	12.1	172	1,956	84.4	360	351	97.3	10	477	0	0	0	0	-	0	477	4	481
秋田県	1,104	505	45.7	0	273	24.8	198	778	70.5	326	326	100.0	0	444	0	0	0	0	-	0	444	0	444
山形県	1,174	711	60.6	0	322	27.4	138	1,033	88.0	141	141	99.9	0	245	0	0	0	0	-	0	245	0	246
福島県	2,039	871	42.7	3	910	44.6	488	1,783	87.5	256	255	99.5	1	565	0	0	38	0	-	0	603	1	603
茨城県	2,980	1,519	51.0	12	1,148	38.5	616	2,679	89.9	301	300	99.8	0	624	0	0	36	0	-	0	661	0	661
栃木県	2,003	1,109	55.4	1	705	35.2	374	1,815	90.6	188	188	100.0	0	368	0	0	0	0	-	0	368	0	368
群馬県	2,008	889	44.3	25	939	46.8	385	1,854	92.3	154	154	99.8	0	476	8	0	0	0	-	9	493	0	493
埼玉県	7,136	5,189	72.7	1	1,776	24.9	835	6,966	97.6	170	170	99.6	1	843	0	0	0	0	-	0	843	0	843
千葉県	6,163	4,014	65.1	8	1,886	30.6	908	5,908	95.9	255	253	99.2	2	868	0	0	11	0	-	0	879	1	880
東京都	12,646	12,476	98.7	2	125	1.0	69	12,603	99.7	43	42	99.6	0	59	0	0	42	0	-	27	128	0	128
神奈川県	8,932	8,382	93.8	0	494	5.5	142	8,876	99.4	56	56	99.7	0	195	0	0	182	0	-	0	377	1	378
新潟県	2,387	1,400	58.6	0	775	32.5	234	2,175	91.1	212	212	99.6	1	514	0	0	47	0	-	0	560	0	561
富山県	1,096	794	72.4	5	230	21.0	116	1,029	93.8	68	67	99.8	0	117	0	0	42	0	-	0	159	0	159
石川県	1,163	800	68.8	5	297	25.6	114	1,103	94.8	60	60	99.9	0	148	0	4	0	0	-	0	153	0	153
福井県	808	537	66.5	0	216	26.8	104	754	93.2	55	53	97.4	1	90	0	0	74	43	-	0	207	1	208
山梨県	864	458	53.0	7	326	37.7	116	791	91.5	74	74	100.0	0	163	0	0	0	2	-	0	166	0	166
長野県	2,162	1,555	71.9	6	340	15.7	230	1,901	87.9	261	260	99.7	1	428	0	0	9	0	-	1	437	0	438
岐阜県	2,032	1,204	59.3	11	683	33.6	338	1,899	93.5	133	132	99.5	1	625	0	0	0	0	-	0	625	1	626
静岡県	3,771	1,952	51.8	15	1,666	44.2	551	3,632	96.3	138	136	98.7	2	947	0	0	31	4	-	5	987	1	988
愛知県	7,278	4,857	66.7	11	2,198	30.2	945	7,067	97.1	211	211	99.9	0	1,223	0	0	71	0	-	0	1,294	0	1,294
三重県	1,855	764	41.2	3	862	46.5	540	1,629	87.8	226	226	100.0	0	645	0	0	10	0	-	0	655	0	655
滋賀県	1,391	1,077	77.4	0	228	16.4	161	1,305	93.8	86	83	97.1	3	233	0	0	5	0	-	0	238	2	241
京都府	2,645	2,282	86.3	1	184	7.0	107	2,468	93.3	178	168	94.3	10	259	0	0	36	0	-	0	295	4	299
大阪府	8,689	7,798	89.7	0	633	7.3	291	8,432	97.0	258	257	99.7	1	530	0	0	155	0	-	0	685	0	686
兵庫県	5,604	4,992	89.1	70	381	6.8	264	5,443	97.1	161	160	99.7	1	284	0	0	105	0	-	0	389	0	389
奈良県	1,417	937	66.1	7	374	26.4	121	1,318	93.0	99	99	99.6	0	240	0	0	0	0	-	9	249	1	250
和歌山県	1,031	164	15.9	0	606	58.7	296	769	74.6	262	260	99.3	2	530	0	0	0	0	-	0	531	1	532
鳥取県	596	331	55.6	1	197	33.1	89	530	88.9	66	65	97.6	2	113	0	0	1	0	-	0	114	1	115
島根県	722	277	38.4	5	272	37.6	194	554	76.6	169	164	97.0	5	284	0	0	1	0	-	0	285	3	288
岡山県	1,950	1,013	52.0	0	637	32.7	365	1,651	84.7	299	294	98.4	5	622	0	0	64	0	-	9	694	5	699
広島県	2,858	1,822	63.8	1	642	22.5	389	2,465	86.3	392	376	95.9	16	705	0	0	7	0	-	0	712	10	722
山口県	1,464	813	55.6	11	440	30.0	243	1,263	86.3	200	186	93.2	14	433	0	0	39	0	-	1	473	7	480
徳島県	793	99	12.5	7	597	75.2	262	703	88.6	91	83	91.3	8	277	0	0	0	0	-	0	277	7	284
香川県	1,013	370	36.6	0	487	48.0	241	857	84.6	156	154	98.8	2	189	0	0	1	0	-	0	190	1	190
愛媛県	1,456	646	44.4	7	596	41.0	274	1,249	85.8	207	204	98.7	3	421	0	0	0	0	-	0	421	2	423
高知県	772	210	27.2	9	365	47.3	249	584	75.7	187	184	98.3	3	373	1	0	0	0	-	0	375	2	377
福岡県	5,057	3,691	73.0	23	653	12.9	493	4,368	86.4	689	686	99.7	2	1,205	0	10	122	0	-	1	1,338	2	1,340
佐賀県	859	361	42.1	1	237	27.6	187	599	69.8	260	258	99.5	1	448	1	0	0	0	-	0	449	1	450
長崎県	1,449	758	52.3	13	250	17.3	196	1,021	70.5	428	426	99.6	2	637	0	0	0	0	-	0	638	2	640
熊本県	1,835	1,048	57.1	1	488	26.6	285	1,537	83.7	298	294	98.7	4	549	2	0	101	0	-	2	654	5	658
大分県	1,206	464	38.5	1	565	46.9	252	1,030	85.4	176	157	89.2	19	427	0	1	0	0	-	0	429	9	437
宮崎県	1,154	538	46.6	0	453	39.2	277	990	85.8	163	163	100.0	0	342	0	0	0	0	-	0	343	0	343
鹿児島県	1,726	636	36.9	8	771	44.7	439	1,415	82.0	311	307	99.0	3	725	0	0	1	16	-	4	746	2	748
沖縄県	1,416	844	59.7	0	482	34.1	184	1,327	93.7	89	89	99.8	0	103	0	0	15	6	-	1	125	0	125
全 国	127,302	88,865	69.8	293	28,031	22.0	14,082	117,188	92.1	10,114	9,984	98.7	130	21,678	17	16	1,346	72	-	69	23,198	83	23,280

出典：環境省大臣官房廃棄物・リサイクル対策部廃棄物対策課「日本の廃棄物処理 平成22年度版」

5.22 し尿処理施設の整備状況の推移（型式別、全国、着工ベース）

（処理能力：kl/日）

年度	嫌気性処理		好気性処理		標準脱窒素処理		高負荷脱窒素処理		膜分離処理		その他		合計	
	施設数	処理能力	施設数	処理能力	施設数	処理能力	施設数	処理能力	施設数	処理能力	施設数	処理能力	施設数	処理能力
平成2	385	34,580	703	60,008	-	-	-	-	-	-	124	13,777	1,212	108,365
3	355	30,681	346	33,353	245	26,048	138	9,672	-	-	175	18,053	1,259	117,807
4	304	26,312	289	22,745	247	25,995	139	10,681	11	509	195	23,068	1,185	109,310
5	289	24,021	300	22,306	260	27,816	139	10,674	14	653	191	21,558	1,193	107,028
6	270	22,901	286	21,261	279	30,149	157	12,310	21	994	200	21,080	1,213	108,695
7	234	19,869	265	19,716	281	30,157	175	13,817	28	1,616	200	20,028	1,183	105,203
8	210	17,510	246	17,951	286	30,751	187	15,312	29	1,645	210	21,474	1,168	104,643
9	183	15,585	240	17,215	294	31,251	202	17,525	35	2,042	207	21,422	1,161	105,039
10	167	14,068	217	14,781	302	31,850	192	16,235	36	2,036	236	24,795	1,150	103,764
11	142	12,277	194	12,730	300	31,815	195	16,331	40	2,314	245	25,159	1,116	100,625
12	130	10,996	191	12,166	300	31,908	198	16,498	41	2,375	259	25,917	1,119	99,860
13	121	9,892	181	11,070	307	32,245	195	16,177	41	2,597	279	27,551	1,124	99,532
14	101	8,518	169	10,411	306	32,230	196	16,735	40	2,759	299	27,566	1,111	98,219
15	96	8,090	160	10,005	307	32,375	197	17,177	38	4,401	303	28,716	1,101	100,764
16	86	7,032	152	9,369	307	31,628	199	16,973	37	4,350	320	29,707	1,101	99,329
17	76	6,476	136	8,465	288	29,655	203	17,493	38	3,055	317	30,277	1,058	95,420
18	66	5,856	127	8,005	272	28,363	189	15,980	31	4,264	366	34,733	1,051	97,200
19	59	4,801	126	7,892	273	28,102	186	15,784	27	3,861	370	33,115	1,041	93,555
20	56	4,444	118	7,535	268	27,737	182	14,938	26	3,650	389	35,441	1,039	93,745
21	52	4,144	108	6,961	269	27,748	189	16,285	24	3,573	389	34,654	1,031	93,364
22	50	3,891	105	6,753	257	26,173	186	16,104	27	3,684	393	34,577	1,018	91,182

注1) 市町村・事務組合が設置した施設で、当該年度に着工した施設及び休止施設を含み、廃止施設を除く。

2) 標準脱窒素処理、高負荷脱窒素処理は、平成2年度以前の集計では好気性処理に含まれている。

3) 膜分離処理は平成3年度以前の集計では、その他に含まれる。

出典：環境省大臣官房廃棄物・リサイクル対策部廃棄物対策課「日本の廃棄物処理（各年度版）」

5.23 浄化槽設置基数の推移（全国）

（単位：基）

	平成11年度	平成12年度	平成13年度	平成14年度	平成15年度	平成16年度	平成17年度	平成18年度	平成19年度	平成20年度	平成21年度	平成22年度
～ 20人槽	7,546,298 (5,439,753)	7,715,686 (5,617,054)	7,770,134 (5,743,709)	7,757,582 (5,805,981)	7,683,252 (5,874,096)	7,659,463 (5,941,469)	7,676,160 (6,021,016)	7,688,392 (6,097,153)	7,534,990 (6,066,922)	7,480,780 (6,083,458)	7,340,054 (6,098,795)	7,162,437 (6,025,052)
2～100	964,846 (530,195)	894,854 (534,147)	886,232 (536,285)	857,437 (528,304)	832,765 (523,288)	818,145 (527,228)	808,594 (526,998)	793,545 (524,396)	747,142 (510,199)	730,606 (506,074)	691,535 (495,735)	657,270 (480,207)
101～500	149,365 (82,056)	148,817 (83,540)	142,721 (80,242)	140,867 (82,126)	136,935 (81,776)	134,724 (83,313)	130,645 (81,235)	127,481 (80,977)	121,025 (79,123)	117,473 (78,958)	111,631 (77,733)	106,452 (75,982)
小計	8,660,509 (6,052,004)	8,759,357 (6,234,741)	8,799,087 (6,360,236)	8,755,886 (6,416,411)	8,652,952 (6,479,160)	8,612,332 (6,552,010)	8,615,399 (6,629,249)	8,609,418 (6,702,526)	8,403,157 (6,656,244)	8,328,859 (6,668,490)	8,143,220 (6,672,263)	7,926,159 (6,581,241)
50～1,000	9,083 (6,086)	9,130 (6,223)	9,144 (6,357)	8,726 (6,248)	8,745 (6,264)	8,633 (6,354)	8,369 (6,136)	8,298 (6,153)	7,971 (5,996)	7,930 (6,108)	7,715 (6,076)	7,517 (5,988)
1,001～2,000	4,684 (3,257)	4,742 (3,357)	4,748 (3,420)	4,638 (3,463)	4,557 (3,437)	4,477 (3,447)	4,463 (3,452)	4,441 (3,458)	4,439 (3,499)	4,372 (3,499)	4,280 (3,484)	4,212 (3,465)
2,001～3,000	1,486 (1,050)	1,506 (1,076)	1,487 (1,070)	1,421 (1,062)	1,397 (1,062)	1,383 (1,077)	1,376 (1,077)	1,384 (1,094)	1,358 (1,082)	1,396 (1,112)	1,328 (1,085)	1,326 (1,092)
3,001～4,000	428 (287)	425 (292)	432 (299)	404 (301)	407 (312)	399 (312)	407 (319)	412 (316)	417 (329)	411 (326)	401 (317)	388 (311)
4,001～5,000	244 (180)	247 (180)	240 (176)	241 (182)	242 (197)	245 (201)	230 (194)	221 (186)	221 (186)	215 (182)	212 (182)	217 (186)
5,001～	431 (240)	425 (244)	418 (246)	378 (241)	353 (220)	335 (217)	327 (221)	321 (222)	321 (223)	312 (222)	315 (228)	296 (223)
小計	16,356 (11,100)	16,475 (11,372)	16,469 (11,568)	15,808 (11,497)	15,701 (11,492)	15,472 (11,608)	15,172 (11,399)	15,077 (11,429)	14,727 (11,315)	14,636 (11,449)	14,251 (11,372)	13,956 (11,265)
合計	8,676,865 (6,063,104)	8,775,832 (6,246,113)	8,815,556 (6,371,804)	8,771,694 (6,427,908)	8,668,653 (6,490,652)	8,627,804 (6,563,618)	8,630,571 (6,640,648)	8,624,495 (6,713,955)	8,417,884 (6,667,559)	8,343,495 (6,679,939)	8,157,471 (6,683,635)	7,940,115 (6,592,506)
内訳	単独処理	7,335,117 (4,745,984)	7,228,693 (4,723,694)	7,053,354 (4,636,021)	6,818,584 (4,497,750)	6,513,810 (4,360,395)	6,299,840 (4,258,880)	6,131,836 (4,166,189)	5,965,513 (4,081,040)	5,641,662 (3,916,080)	5,442,181 (3,803,133)	4,883,467 (3,559,629)
	合併処理	1,341,748 (1,317,120)	1,547,139 (1,522,419)	1,762,202 (1,735,783)	1,953,110 (1,930,158)	2,154,843 (2,130,257)	2,327,964 (2,304,738)	2,498,735 (2,474,459)	2,658,982 (2,632,915)	2,776,222 (2,751,479)	2,901,314 (2,876,806)	3,056,648 (3,032,877)

注) 下段()は、新構造基準適用のものを示す。

出典：環境省大臣官房廃棄物・リサイクル対策部浄化槽推進室「平成23年度浄化槽行政組織等調査結果」

5.24 都道府県別し尿処理施設（市町村・事務組合設置分）の整備状況（平成22年度実績）

都道府県	嫌気性処理		好気性処理		標準脱窒素処理		高負荷脱窒素処理		膜分離処理		その他		合計	
	施設数	処理能力(kl/)	施設数	処理能力(kl/)	施設数	処理能力(kl/)	施設数	処理能力(kl/)	施設数	処理能力(kl/)	施設数	処理能力(kl/)	施設数	処理能力(kl/)
北海道	15	1,106	10	515	1	60	9	261	1	43	29	2,087	65	4,072
青森県	1	72	0	0	5	742	5	280	0	0	4	717	15	1,811
岩手県	1	105	1	80	4	463	5	672	0	0	5	636	16	1,956
宮城県	0	0	0	0	7	578	5	536	0	0	4	565	16	1,679
秋田県	0	0	2	133	5	772	8	730	0	0	4	292	19	1,927
山形県	1	85	0	0	6	802	1	180	0	0	3	214	11	1,281
福島県	3	440	3	316	6	495	3	252	0	0	7	603	22	2,106
茨城県	1	50	5	384	7	912	9	753	1	39	13	757	36	2,895
栃木県	0	0	0	0	7	980	7	502	0	0	1	191	15	1,673
群馬県	0	0	5	253	2	114	11	775	1	46	7	653	26	1,841
埼玉県	0	0	1	100	15	1,817	4	428	2	142	17	1,466	39	3,953
千葉県	1	200	2	240	10	1,014	8	979	2	156	13	1,501	36	4,090
東京都	0	0	1	23	1	140	1	4	2	2,014	9	619	14	2,800
神奈川県	1	47	2	290	3	309	1	37	0	0	6	654	13	1,337
新潟県	2	250	2	50	11	847	2	120	0	0	11	1,070	28	2,337
富山県	0	0	1	66	1	80	2	262	0	0	4	343	8	751
石川県	1	35	1	120	3	263	1	80	0	0	7	605	13	1,103
福井県	1	145	0	0	1	50	4	211	0	0	5	381	11	787
山梨県	2	90	3	202	4	184	1	85	2	130	2	107	14	798
長野県	0	0	1	200	10	1,515	7	720	0	0	8	292	26	2,727
岐阜県	1	60	3	146	8	606	6	287	1	35	8	930	27	2,064
静岡県	1	36	6	201	10	981	3	301	2	272	15	1,981	37	3,772
愛知県	1	60	5	500	7	1,217	6	807	0	0	16	2,074	35	4,658
三重県	0	0	3	43	6	753	1	270	2	168	8	977	20	2,211
滋賀県	0	0	2	313	4	590	2	208	0	0	4	170	12	1,281
京都府	0	0	4	259	2	106	1	76	1	94	6	536	14	1,071
大阪府	0	0	5	596	4	261	6	1,109	0	0	7	711	22	2,677
兵庫県	0	0	3	132	9	706	3	122	1	44	12	1,252	28	2,256
奈良県	1	76	2	28	1	50	4	178	1	6	6	616	15	954
和歌山県	1	2	1	450	6	634	2	207	1	131	3	198	14	1,622
鳥取県	0	0	0	0	1	140	3	275	0	0	2	191	6	606
島根県	0	0	1	40	2	117	5	268	0	0	4	431	12	856
岡山県	0	0	0	0	8	743	3	270	0	0	11	1,087	22	2,100
広島県	4	360	6	150	7	627	4	304	0	0	15	1,421	36	2,862
山口県	0	0	1	150	5	506	2	90	0	0	11	697	19	1,443
徳島県	0	0	3	210	6	400	2	45	1	35	4	294	16	984
香川県	1	83	1	30	1	185	4	509	1	2	3	130	11	938
愛媛県	0	0	0	0	10	1,170	2	40	0	0	8	285	20	1,495
高知県	1	47	2	40	7	809	3	139	0	0	6	137	19	1,172
福岡県	1	90	4	117	8	998	7	1,058	0	0	14	1,482	34	3,744
佐賀県	0	0	1	2	4	340	3	475	0	0	7	651	15	1,468
長崎県	0	0	4	44	9	717	9	540	0	0	13	693	35	1,994
熊本県	3	272	2	115	2	110	3	198	3	283	12	636	25	1,614
大分県	0	0	1	50	5	229	2	150	1	4	9	1,068	18	1,501
宮崎県	0	0	0	0	6	375	3	262	0	0	11	593	20	1,230
鹿児島県	1	60	2	123	9	586	2	19	1	40	16	1,350	31	2,178
沖縄県	4	120	3	43	1	80	1	30	0	0	3	235	12	508
全 国	50	3,891	105	6,753	257	26,173	186	16,104	27	3,684	393	34,577	1,018	91,182

注) 平成22年度内に着工した施設及び休止施設を含み、廃止施設を除く。

出典: 環境省大臣官房廃棄物・リサイクル対策部廃棄物対策課「日本の廃棄物処理(平成22年度版)」

5.25 都道府県別の浄化槽及びコミュニティ・プラントの普及状況（平成23年度末時点）

都道府県名	汚水処理人口普及率	浄化槽普及率	コミュニティ・プラント普及率	都道府県名	汚水処理人口普及率	浄化槽普及率	コミュニティ・プラント普及率
北海道	93.9%	2.8%	-	滋賀県	98.2%	4.2%	-
青森県	73.0%	8.6%	-	京都府	96.1%	2.4%	0.0%
岩手県				大阪府	96.1%	2.2%	0.0%
宮城県	87.3%	6.1%	0.3%	兵庫県	98.3%	2.1%	1.3%
秋田県	81.3%	10.6%	-	奈良県	85.5%	9.2%	0.4%
山形県	88.1%	7.4%	-	和歌山県	53.7%	26.9%	-
福島県				鳥取県	90.4%	6.6%	0.2%
茨城県	78.4%	14.6%	0.4%	島根県	73.4%	13.6%	0.7%
栃木県	80.9%	14.5%	0.1%	岡山県	80.8%	16.4%	-
群馬県	74.3%	16.5%	1.3%	広島県	83.3%	11.0%	0.5%
埼玉県	88.4%	9.6%	0.0%	山口県	82.0%	16.1%	0.0%
千葉県	84.1%	13.0%	0.2%	徳島県	51.1%	31.9%	0.9%
東京都	99.5%	0.2%	0.0%	香川県	69.3%	25.0%	0.0%
神奈川県	97.5%	1.5%	-	愛媛県	72.1%	19.5%	0.4%
新潟県	82.7%	5.5%	-	高知県	70.6%	32.8%	0.3%
富山県	94.4%	4.3%	0.5%	福岡県	88.4%	9.4%	0.5%
石川県	90.9%	4.3%	0.4%	佐賀県	75.6%	14.3%	0.1%
福井県	91.5%	6.0%	-	長崎県	75.2%	12.6%	0.4%
山梨県	77.2%	12.7%	0.8%	熊本県	81.0%	13.3%	0.1%
長野県	95.9%	5.6%	0.1%	大分県	68.6%	19.0%	0.1%
岐阜県	88.7%	11.2%	0.2%	宮崎県	79.0%	19.9%	-
静岡県	74.4%	13.4%	0.5%	鹿児島県	71.7%	28.9%	0.3%
愛知県	86.0%	10.7%	0.2%	沖縄県	82.0%	11.3%	-
三重県	79.1%	26.3%	0.2%	全国計 (平成22年度末)	87.6% (86.9%)	8.8% (8.7%)	0.2% (0.2%)

※ 東日本大震災の影響により岩手県、福島県を公表対象外として集計している。

出典：環境省大臣官房廃棄物・リサイクル対策部廃棄物対策課浄化槽推進室「平成23年度末の浄化槽の普及状況について」

5.26 年度別汚水処理人口普及状況

年 度	汚水処理人口普及率 B/A	総人口 A (千人)	汚水処理人口計 B (千人)	下 水 道 (千人)	農業集落排水施設等 (千人)	合併処理浄化槽 (千人)	コミュニティ・プラント (千人)
平成11年度	68.9%	126,071	86,893	75,477	2,301	8,719	396
平成12年度	71.4%	126,285	90,182	78,031	2,589	9,139	423
平成13年度	73.7%	126,478	93,260	80,317	2,896	9,646	402
平成14年度	75.8%	126,688	95,990	82,570	3,106	9,932	382
平成15年度	77.7%	126,824	98,536	84,584	3,280	10,297	375
平成16年度	79.4%	126,869	100,793	86,365	3,439	10,618	371
平成17年度	80.9%	127,055	102,815	88,021	3,521	10,926	347
平成18年度	82.4%	127,053	104,680	89,610	3,607	11,142	322
平成19年度	83.7%	127,066	106,347	91,106	3,697	11,214	330
平成20年度	84.8%	127,076	107,741	92,412	3,741	11,273	314
平成21年度	85.7%	127,058	108,899	93,600	3,785	11,236	278
※ 平成22年度	86.9%	121,233	105,311	91,035	3,435	10,590	250
※ 平成23年度	87.6%	123,350	108,104	93,548	3,502	10,794	263

(注) 総人口、整備人口は四捨五入を行ったため、合計が合わないことがある。

総人口には、総務省発表の住民基本台帳人口を使用。

※ 平成22年度は東日本大震災の影響により岩手県、宮城県、福島県を調査対象外として集計している。

※ 平成23年度は東日本大震災の影響により岩手県、福島県を公表対象外として集計している。

(出典) (環境省)汚水処理人口普及状況 記者発表資料(H24.8)

5.27 し尿処理事業経費の推移

		年	11年度	12年度	13年度	14年度	15年度	16年度	17年度	18年度	19年度	20年度	
総人口(千人)			126,538	126,734	127,007	127,299	127,507	127,606	127,712	127,781	127,487	127,529	
し尿処理対象人口	浄化槽		34,937	34,509	34,051	33,471	32,879	32,330	31,646	30,834	30,199	29,683	
	非水洗化人口計		22,856	21,002	19,381	17,824	16,455	15,215	14,186	13,205	12,306	11,819	
	合計		57,793	55,512	53,432	51,295	49,333	47,545	45,832	44,039	42,505	41,502	
歳入(市町村分)	合計		313,662	302,582	283,525	271,738	258,423	253,962	263,459	271,782	246,107	239,470	
	一般財源		252,101	240,423	233,122	226,355	218,735	208,676	203,003	196,471	198,554	186,694	
	特定財源	国庫支出金		7,974	7,518	5,582	4,434	3,824	5,181	8,321	6,869	4,870	4,542
		都道府県支出金		2,768	2,299	2,047	2,108	2,276	1,794	1,903	2,224	1,510	1,309
		使用料・手数料		29,985	28,210	27,180	25,495	23,400	24,690	25,445	36,782	34,436	32,538
		地方債		16,375	17,593	10,519	8,565	4,285	8,072	16,186	21,706	8,241	7,725
		その他		4,459	6,539	5,076	4,782	5,903	5,550	8,602	7,730	7,496	6,663
		小計		61,561	62,158	50,404	45,383	39,688	45,286	60,456	75,311	56,553	52,776
歳出(市町村及び組合の合計)	し尿処理事業経費		387,447	367,341	343,555	335,231	314,519	310,648	313,596	271,782	246,107	238,737	
建設改良費	工事費	収集運搬施設		—	—	—	—	—	—	4,373	1,252	683	
		中間処理施設		83,189	62,642	54,136	53,219	42,522	46,640	57,569	31,090	13,164	15,157
		最終処分場		4,604	6,569	3,216	3,687	2,499	2,929	4,996	2,547	884	96
		その他		2,989	3,720	3,726	4,527	6,763	5,480	3,636	2,948	2,457	1,191
		調査費		2,213	1,406	730	551	634	432	1,918	287	297	274
	小計		92,994	74,337	61,809	61,984	52,417	55,481	68,119	68,119	41,245	18,054	17,401
(参考) 組合分担金		8,341	6,967	7,212	7,644	7,764	6,525	7,677	7,677	3,473	1,899	2,377	
処理及び維持管理費等	処理費	人件費		87,827	81,571	77,074	71,816	67,528	64,541	60,463	57,199	59,496	55,757
		収集運搬		5,392	7,001	5,714	5,911	5,716	5,129	4,949	3,665	4,865	5,256
		中間処理		83,045	82,624	81,441	80,766	75,088	73,745	71,164	70,420	65,496	66,837
		最終処分		3,560	3,166	3,707	3,852	3,555	4,000	2,888	2,679	2,630	2,624
	車両等購入費		983	761	1,165	804	515	704	463	451	374	415	
	委託費	収集運搬		—	—	—	—	—	—	36,076	33,746	31,086	29,983
		中間処理		—	—	—	—	—	—	30,240	32,105	33,571	33,657
		最終処分		—	—	—	—	—	—	7,502	5,510	4,635	4,444
		その他		—	—	—	—	—	—	8,713	4,547	4,342	3,835
	委託費計		88,452	87,402	84,891	80,473	79,432	76,977	82,530	75,908	73,633	71,920	
その他		12,060	13,013	10,996	12,301	12,172	11,640	—	—	—	—		
調査研究費		—	—	—	—	—	—	704	103	63	67		
小計		281,319	275,538	264,988	255,922	244,007	236,736	223,162	210,424	206,558	202,875		
(参考) 組合分担金		109,129	105,878	104,662	103,433	98,838	93,326	81,268	77,326	75,124	73,951		
その他		13,133	17,466	16,758	17,325	18,094	18,431	22,315	20,112	21,495	18,461		
1人当たりのし尿事業経費		6,700	6,600	6,400	6,500	6,400	6,500	6,800	6,200	5,800	5,800		

注) ・組合分担金とは、一部事務組合を構成する市町村の一部事務組合に対する負担金であり、一部事務組合の処理事業め、計には含んでいない。

出典：環境省大臣官房廃棄物・リサイクル対策部廃棄物対策課「日本の廃棄物処理(各年度版)」

5 章 水環境

土壤汚染

5.28 主要農薬の生産量

農薬名	単位	平成21年 農薬年度	22	23
殺虫剤				
アセフェート粒剤	t	6,140	4,388	4,241
エチルチオメトン粒剤	t	3,672	2,297	2,074
エトフェンプロックス粉剤	t	2,726	2,020	2,245
オキサミル粒剤	t	2,263	1,923	2,103
カルタップ粒剤	t	2,302	1,414	1,941
クロチアニジン粉剤	t	1,426	1,216	1,166
クロルピクリンくん蒸剤	kl	9,411	6,580	8,081
クロルピリホス粒剤	t	1,175	954	1,110
ジノテフラン粉剤	t	2,336	1,764	1,724
臭化メチルくん蒸剤	kl	945	716	740
ダイアジノン粒剤	t	5,686	4,889	5,626
テフルトリン粒剤	t	1,908	1,986	1,787
ベンフラカルブ粒剤	t	974	976	627
ホスチアゼート粒剤	t	6,753	6,897	6,810
マシン油乳剤	kl	6,014	5,550	5,825
D-D剤	kl	9,103	9,351	9,996
DEP粉剤	t	1,387	1,336	1,382
殺菌剤				
石灰硫黄合剤	kl	5,909	5,357	5,140
ダゾメット粉粒剤	t	3,633	3,249	3,416
銅水和剤	t	4,113	3,277	3,778
ピロキロン粒剤	t	1,048	1,089	988
フルアジナム粉剤	t	4,017	4,398	4,801
フルスルファミド粉剤	t	3,917	3,749	3,499
プロベナゾール粒剤	t	2,242	2,104	1,783
マンゼブ水和剤	t	2,833	2,882	2,336
殺虫殺菌剤				
フィプロニル・プロベナゾール粒剤	t	1,392	2,187	1,094
ペルメトリン・マイクロブタニル液剤	kl	1,610	-	660
除草剤				
イソウロン・DBN・DCMU粒剤	t	585	98	9
塩素酸塩粒剤	t	2,720	2,360	2,148
グリホサートイソプロピルアミン塩液剤	kl	8,178	8,084	9,241
グリホサートカリウム塩液剤	kl	5,125	4,235	4,813
グルホシネート液剤	kl	1,889	1,586	1,932
ジクワット・パラコート液剤	kl	2,676	1,644	1,801
シハロホップブチル・ジメタメトリン・ピラゾスルフロンエチル・プレチラクロール粒剤	t	678	762	803
シメトリン・モリネート・MCPB粒剤	t	535	1,253	517
トリフルラリン粒剤	t	2,946	2,140	2,276
プレチラクロール粒剤	t	1,264	1,107	1,293
プロマシル粒剤	t	1,759	1,648	1,515
ベンタゾン粒剤	t	2,305	1,564	1,803
DBN粒剤	t	3,429	2,689	2,626
MCPB液剤	kl	501	533	514

注1) 「-」は不明もしくは、生産がないもの。

注2) 農薬年度は、前年10月～当年9月である。

出典：日本植物防疫協会 農薬要覧 2012

5.29 年次別登録農薬の推移

農薬種類	平成19年 農薬年度	20	21	22	23
殺虫剤	1,205	1,217	1,197	1,203	1,168
殺菌剤	950	967	956	979	948
殺虫殺菌剤	481	507	505	522	512
除草剤	1,302	1,346	1,392	1,491	1,486
農薬肥料	43	50	54	62	69
殺そ剤	34	33	32	31	31
植物成長調整剤	87	82	88	84	89
殺虫・殺菌植調剤	2	2	2	2	2
その他	137	137	135	142	145
計	4,241	4,341	4,361	4,516	4,450

注) 農薬年度は、前年10月～当年9月である。

出典：日本植物防疫協会 「農薬要覧 2012」

5.30 化学肥料の生産量

(単位：t)

肥料年度	硫安	石灰窒素	尿素	硝安	塩安	過りん酸石灰	重過りん酸石灰	重焼成りん肥	よう成りん肥	高度化成
平成17	1,419,512	60,187	427,150	39,319	91,938	186,831	19,223	79,804	68,410	1,034,520
18	1,455,571	55,422	449,579	35,532	84,667	175,100	22,423	69,160	63,941	965,793
19	1,479,520	51,019	453,487	29,400	67,147	185,479	30,243	71,183	70,738	939,907
20	1,208,438	46,466	403,417	30,400	77,744	165,332	22,465	52,788	61,388	721,445
21	1,351,078	49,439	366,955	-	70,611	137,534	7,839	45,962	48,724	718,235

注1) 硝安については、21年度から統計を廃止。

2) 肥料年度は、7月1日から翌年6月30日である。

出典：(財)農林統計協会「ポケット肥料要覧2010」

5.31 土壤環境基準等超過事例数の推移

年度	超過事例				
		VOC (第一種) 超過	重金属等 (第二種) 超過	農薬等 (第三種) 超過	複合汚染
平成5年以前	32	-	32	-	-
6	25	8	13	-	4
7	37	16	19	-	2
8	50	18	28	-	4
9	48	13	29	-	6
10	130	76	47	-	7
11	130	67	51	-	12
12	151	55	72	1	23
13	210	42	124	2	42
14	274 (0)	56 (0)	177 (0)	2 (0)	39 (0)
15	366 (21)	56 (4)	257 (15)	2 (0)	51 (2)
16	456 (43)	78 (12)	298 (28)	1 (0)	79 (3)
17	673 (48)	125 (18)	451 (29)	6 (0)	91 (1)
18	696 (77)	127 (24)	490 (46)	1 (0)	78 (7)
19	728 (81)	110 (15)	542 (61)	1 (0)	75 (5)
20	700 (71)	104 (13)	521 (55)	2 (0)	73 (3)
21	575 (94)	89 (20)	423 (71)	3 (0)	60 (3)
22	798 (275)	- (13)	- (207)	- (0)	- (13)
累計	6,079 (710)	- (106)	- (305)	- (0)	- (37)

注1)超過事例は、土壤汚染対策法の指定基準又は土壤環境基準を超過した事例の数である。

2)()内の数字は、法に基づき調査を行い基準超過が判明した事例の件数(内数)である。

3)平成22年度は法に基づかない調査による基準超過事例をVOC、重金属等、農薬等、複合汚染の項目で調査していない。

出典:環境省水・大気環境局「平成22年度土壤汚染対策法の施行状況及び土壤汚染調査・対策事例等に関する調査結果」

5.32 都道府県別土壤汚染調査・対策事例数
H22年度

都道府県 (政令市を含む)		件数						
		調査結果 報告件数	指定件数	VOC	重金属等	農薬等	複合汚染	調査の省略
地区 北海道	北海道	29	5	1	3	0	0	1
	計	29	5	1	3	0	0	1
東北地区	青森県	8	2	0	1	0	0	1
	岩手県	17	4	0	3	0	1	0
	宮城県	14	5	0	3	0	0	2
	秋田県	5	0	0	0	0	0	0
	山形県	14	1	1	0	0	0	0
	福島県	30	5	0	4	0	0	1
	計	88	17	1	11	0	1	4
関東地区	茨城県	26	7	0	6	0	1	0
	栃木県	23	15	5	7	0	3	0
	群馬県	41	15	2	12	0	0	1
	埼玉県	115	46	10	34	0	1	1
	千葉県	67	22	8	11	0	1	2
	東京都	390	146	28	105	0	12	1
	神奈川県	183	81	15	52	0	6	8
	新潟県	45	11	3	8	0	0	0
	山梨県	23	7	2	4	0	1	0
	静岡県	60	22	1	17	0	0	4
	計	973	372	74	256	0	25	17
	中部地区	富山県	6	5	3	2	0	0
石川県		14	5	0	5	0	0	0
福井県		16	5	1	3	0	0	1
長野県		24	10	3	5	0	2	0
岐阜県		28	10	4	6	0	0	0
愛知県		155	49	7	39	0	1	2
三重県		17	3	1	0	0	0	2
計		260	87	19	60	0	3	5
近畿地区		滋賀県	20	4	0	3	0	1
	京都府	40	17	0	16	0	0	1
	大阪府	263	96	6	80	0	4	6
	兵庫県	113	52	10	39	0	2	1
	奈良県	5	0	0	0	0	0	0
	和歌山県	12	2	1	0	0	0	1
	計	453	171	17	138	0	7	9
中国・四国地区	鳥取県	7	1	0	1	0	0	0
	島根県	3	0	0	0	0	0	0
	岡山県	13	4	1	3	0	0	0
	広島県	24	5	1	3	0	0	1
	山口県	10	3	1	2	0	0	0
	徳島県	7	0	0	0	0	0	0
	香川県	13	3	0	3	0	0	0
	愛媛県	11	2	0	1	0	1	0
	高知県	1	1	0	1	0	0	0
	計	89	19	3	14	0	1	1
九州地区	福岡県	51	20	2	13	0	0	5
	佐賀県	4	0	0	0	0	0	0
	長崎県	9	6	1	5	0	0	0
	熊本県	8	4	0	4	0	0	0
	大分県	7	2	1	1	0	0	0
	宮崎県	5	2	0	2	0	0	0
	鹿児島県	24	5	0	5	0	0	0
	沖縄県	6	0	0	0	0	0	0
	計	114	39	4	30	0	0	5
合計		2,006	710	119	512	0	37	42

注1) 数字は、土壤汚染対策法に基づき調査を行った事例の件数である。

2) 法施行日(平成15年2月15日)以降、平成22年度末までの累計件数である。

出典：環境省水・大気環境局「平成22年度土壤汚染対策法の施行状況及び土壤汚染調査・対策事例等に関する

5.33 農用地土壌汚染対策の進捗状況

(平成23年度末現在)

特定有害物質	①基準値以上検出等地域										
	②対策地域に指定された地域									⑨県単独事業完了等地域	⑩未指定地域
	③対策計画が策定された地域						⑦対策事業実施中地域	⑧対策計画策定中地域			
④対策事業等が完了した地域			⑤指定解除地域			⑥未解除地域					
カドミウム	7,033ha	6,428ha	6,343ha	5,926ha	5,612ha	314ha	417ha	85ha	387ha	217ha	
	96	63	63	62	57	12	14	1	52	18	
銅	1,405ha	1,225ha	1,225ha	1,199ha	1,169ha	30ha	26ha	—	171ha	9ha	
	37	12	12	12	12	1	1	—	25	1	
砒素	391ha	164ha	164ha	164ha	84ha	80ha	—	—	162ha	65ha	
	14	7	7	7	5	2	—	—	7	5	
計	面積	7,575ha	6,577ha	6,492ha	6,074ha	5,747ha	327ha	417ha	85ha	707ha	291ha
	地域数	134	72	72	71	65	13	14	1	80	23
									⑪対策事業等完了面積(=④+⑨)		6,781ha
									⑫対策進捗率(=⑪/①×100)		89.5%

(上段：面積、下段：地域数)

- 注 1) 「基準値以上検出等地域」は、平成23年度までの細密調査等の結果によるものです。
 2) 縦の欄の面積、地域数を加算したものが、合計欄のそれと一致しないのは、重複汚染があるためです。
 3) 横の欄の地域数を加算したものが、合計及び「基準値以上検出等地域」と一致しないのは、部分解除した地域、一部対策事業が完了した地域等があるためです。
 4) 「対策計画が策定された地域」のうち、「対策事業等が完了した地域」は、国の助成に係る対策事業の面工事が完了している地域及び他用途転用面積です。
 5) 「県単独事業完了等地域」には、他用途転用等により被害が見られなくなった面積を含みます。
 出典：環境省水・大気環境局「平成23年度農用地土壌汚染防止法の施行状況」

5.34 年度別指定地域面積、対策事業等完了面積等

(単位：ha)

年度区分	①基準値以上検出等	②指定地域	③対策計画策定	④対策事業等完了		⑤今後対策が必要な面積
	累計面積	累計面積	累計面積	当該年度面積	累計面積	当該年度面積
昭和45年						
46		112				
47		400	164	70	70	
48		1,140	357	30	100	
49		2,579	502	30	130	
50	6,100	3,398	713	40	170	5,930
51	6,200	4,110	887	460	630	5,570
52	6,390	4,336	1,650	10	640	5,750
53	6,440	4,459	1,896	340	980	5,460
54	6,510	4,577	2,334	370	1,350	5,160
55	6,530	4,674	2,836	250	1,600	4,930
56	6,610	4,891	3,015	270	1,870	4,740
57	6,700	5,390	3,233	250	2,120	4,580
58	6,710	5,451	4,148	320	2,440	4,270
59	6,910	5,616	4,197	250	2,690	4,220
60	7,030	6,053	4,364	330	3,020	4,010
61	7,030	6,053	4,660	280	3,300	3,730
62	7,030	6,078	4,841	320	3,620	3,410
63	7,050	6,122	4,865	340	3,960	3,090
平成元年	7,050	6,146	4,911	220	4,180	2,870
2	7,050	6,146	4,938	180	4,360	2,690
3	7,050	6,146	6,021	120	4,480	2,570
4	7,140	6,214	6,021	120	4,600	2,540
5	7,140	6,255	6,105	120	4,720	2,420
6	7,140	6,258	6,170	200	4,920	2,220
7	7,140	6,258	6,170	240	5,160	1,980
8	7,140	6,262	6,173	140	5,300	1,840
9	7,140	6,265	6,176	110	5,410	1,730
10	7,152	6,266	6,178	160	5,570	1,582
11	7,156	6,266	6,181	61	5,631	1,525
12	7,166	6,266	6,181	187	5,818	1,348
13	7,217	6,275	6,181	54	5,872	1,345
14	7,224	6,275	6,181	182	6,054	1,170
15	7,228	6,276	6,190	254	6,308	920
16	7,327	6,376	6,236	49	6,357	970
17	7,327	6,376	6,236	38	6,395	932
18	7,483	6,577	6,306	162	6,557	926
19	7,487	6,577	6,306	20	6,577	910
20	7,487	6,577	6,492	20	6,597	890
21	7,487	6,577	6,492	104	6,701	786
22	7,575	6,577	6,492	23	6,724	851
23	7,575	6,577	6,492	57	6,781	794

注) 1：対策計画策定は環境大臣が対策計画に同意した年度で集計しています。

2：対策事業等完了面積は県単独事業等による完了面積を含みます。また、昭和52年度以前は部分完了面積を含みません

出典：環境省水・大気環境局「平成23年度農用地土壌汚染防止法の施行状況」

5 章 水環境

地盤沈下

(単位：億³／年)

年度		全水利用量	表流水その他	地下水	地下水依存率(%)	出典
昭和47年度	工業用	127.7	82.0	45.7	36	昭和47年工業統計表
	上水道用	116.3	90.0	26.3	23	昭和47年度水道統計要覧
	農業用	528	495.3	32.7	6.2	備考参照
53	工業用	116.9	77.7	39.2	34	昭和52年工業統計表
	上水道用	132.9	105.0	27.9	21	昭和52年度水道統計要覧
	農業用	570	532.5	37.5	6.6	備考参照
58	工業用	105.4	72.6	32.9	31	昭和57年工業統計表
	上水道用	140.6	110.4	30.2	21	昭和57年度水道統計要覧
	農業用	580	542.5	37.5	6.5	備考参照
62	工業用	103.3	72.5	30.8	30	昭和62年工業統計表
	上水道用	152.2	118.0	34.2	22	昭和62年度水道統計要覧
	農業用	585	546.2	38.8	7	平成2年版日本の水資源
平成5年度	工業用	107.0	76.5	30.5	29	平成4年工業統計表
	上水道用	167.4	131.0	36.4	22	平成4年度水道統計要覧
	農業用	586	547.2	38.8	7	平成6年版日本の水資源
10	工業用	101.0	73.3	27.8	27	平成9年工業統計表
	上水道用	169.3	132.6	36.7	22	平成9年度水道統計要覧
	農業用	589.7	550.9	38.8	7	平成11年版日本の水資源
15	工業用	92.4	68.4	24.0	26	平成14年工業統計表
	上水道用	165.0	130.4	34.6	21	平成14年度水道統計要覧
	農業用	568.0	535.0	33.0	6	平成16年版日本の水資源
20	工業用	90.1	67.7	22.4	25	平成19年工業統計表
	上水道用	161.7	129.1	32.6	20	平成19年度水道水源の状況
	農業用	547.0	514.0	33.0	6	平成21年版日本の水資源
21	工業用	87.5	66.2	21.3	24	平成20年工業統計表
	上水道用	159.1	127.3	31.8	20	平成20年度水道水源の状況
	農業用	546.0	513.0	33.0	6	平成22年版日本の水資源
22	工業用	82.4	62.7	19.7	24	平成21年工業統計表
	上水道用	158.2	127.0	31.2	20	平成21年度水道水源の状況
	農業用	546.0	517.3	28.7	5	平成23年版日本の水資源
23	工業用	83.5	63.5	20.0	24	平成22年工業統計表
	上水道用	158.4	127.0	31.4	20	平成22年度水道水源の状況
	農業用	544.0	515.3	28.7	5	平成24年版日本の水資源

(備考)

- 工業用は、経済産業省「工業統計表「用地・用水編」」により操業日数300日として算出。工業用の全利用量とは回収水を除く淡水取水量、地下水とは井戸水（浅井戸、深井戸又は湧水から取水した水）をいう。
- 上水道用は、平成15年度以前は厚生労働省「水道統計調査」の取水量により算出（上水道事業及び水道用水供給事業合計）した。地下水とは井戸水（浅井戸及び深井戸）をいう。
- 農業用の利用量等の出典は、下記のとおり
昭和47年度の農業用全利用量及び農業用地下水は農業用地下水の利用実態（農林省）（44年調査）による。
昭和53年度の農業用全利用量は国土庁推定による昭和50年の需要量。農業用地下水は昭和53年農林省「農業用地下水利用実態調査結果の概要」（49年度実績量調査）による。
昭和58年度の農業用全利用量は国土庁推定による昭和55年の需要量。農業用地下水は昭和53年農林省「農業用地下水利用実態調査結果の概要」（49年度実績量調査）による。

5.36 全国の地盤沈下の推移

上段：地域数（単位：地域） 下段：面積（単位：km²）

年 度	昭和53	54	55	56	57	58	59	60	61	62	63	平成	2	3	4
年間2cm以上沈下した地域	28	25	23	25	22	22	31	19	18	12	17	16	18	17	19
	1,946	624	467	689	616	594	814	499	396	500	617	285	360	467	525
年間4cm以上沈下した地域	13	9	8	8	8	6	12	7	6	7	5	4	5	4	6
	404	176	100	60	45	45	161	40	7	22	63	7	14	6	25

年 度	平成5	6	7	8	9	10	11	12	13	14	15	16	17	18	19
年間2cm以上沈下した地域	11	21	14	13	9	9	9	7	9	8	6	9	7	5	9
	276	902	21	258	244	250	6	6	28	461	3	176	4	17	72
年間4cm以上沈下した地域	1	6	2	4	-	-	-	-	-	-	1	2	-	1	-
	0	113	0	22	-	-	-	-	-	-	0	0	-	1	-

年 度	20	21	22	23
年間2cm以上沈下した地域	3	6	6	14
	1	24	6	5,920
年間4cm以上沈下した地域	2	1	-	11
	0	0	-	4,061

注) 一部面積を測定していない地域がある。

- : 当該沈下量に該当する地域数、面積に該当する数値がないことを示している。

0 : 0.5km²未満であることを示す。

面積は四捨五入の上、1km²単位で表示している。

出典：環境省水・大気環境局「平成23年度全国の地盤沈下地域の概況」

6章 大氣循環

6章 大気循環

固定発生源

6.1 ばい煙発生施設数の推移

年 度	ばい煙発生施設							合 計
	ボイラー	ディーゼル機関	廃棄物焼却炉	金属加熱炉	乾燥炉	金属溶解炉	その他	
昭和63年	115,618	—	8,667	8,401	7,200	4,412	10,888	155,186
平成元年	120,245	—	8,772	8,588	7,501	4,519	13,241	162,866
2	123,099	—	9,121	8,581	7,565	4,599	13,383	166,348
3	127,536	12,185	9,321	8,555	7,634	4,649	12,980	182,860
4	129,637	13,642	10,569	8,503	7,606	4,625	12,608	187,190
5	131,314	17,170	10,809	8,415	7,570	4,631	13,525	193,434
6	133,546	18,258	11,142	8,319	7,651	4,618	9,669	193,203
7	136,094	18,939	11,556	8,266	7,742	4,677	14,392	201,666
8	137,089	20,250	10,939	8,184	7,773	4,579	14,349	203,163
9	138,803	21,223	10,924	8,367	7,813	4,658	14,657	206,445
10	140,830	19,313	10,372	8,385	7,910	4,556	17,438	208,804
11	141,047	25,541	10,116	8,300	7,760	4,778	16,575	214,117
12	137,149	26,063	9,102	8,043	7,629	4,661	22,055	214,702
13	137,191	26,684	8,861	7,761	7,536	4,622	22,165	214,820
14	141,149	28,115	7,361	7,433	7,480	4,394	19,229	215,161
15	140,150	29,901	6,912	7,431	7,563	4,300	17,900	214,157
16	141,317	31,425	6,788	7,430	7,485	4,312	18,197	216,954
17	142,070	32,722	6,584	7,438	7,430	4,270	18,188	218,702
18	141,466	32,608	6,391	7,478	7,371	4,242	18,958	218,514
19	140,865	32,851	6,304	7,434	7,352	4,285	19,297	218,388
20	141,787	33,195	6,151	7,528	7,272	4,320	19,755	220,008
21	140,132	33,633	5,985	7,597	7,185	4,264	19,899	218,695
22	138,937	33,724	5,889	7,557	7,057	4,105	19,900	217,169
23	137,659	35,226	5,763	7,547	6,983	4,089	20,534	217,801

注) 平成2年度までは大気汚染防止法対象施設数、平成3年度～平成11年度は大気汚染防止法（電気事業法、ガス事業法に係る施設を含む）対象施設数、平成12年度以降は大気汚染防止法（電気事業法、ガス事業法、鉱山保安法に係る施設を含む）対象施設数

出典：環境省水・大気環境局大気環境課「大気汚染防止法施行状況調査」

6.2 都道府県別ばい煙発生施設数

	都道府県	平成7年	平成12年	平成13年	平成14年	平成15年	平成16年	平成17年	平成18年	平成19年	平成20年	平成21年	平成22年	平成23年
1	北海道	13,220	15,770	15,784	16,265	16,260	16,309	16,475	16,362	16,516	16,545	16,439	16,440	16,410
2	青森	2,853	3,437	3,427	3,491	3,369	3,696	3,732	3,635	3,620	3,665	3,557	3,543	3,510
3	岩手	2,378	3,082	3,153	2,957	3,006	3,154	3,182	3,166	3,090	3,203	3,168	3,147	3,214
4	宮城	3,281	4,216	4,278	4,321	4,271	4,345	4,458	4,331	4,368	4,334	4,310	4,281	4,265
5	秋田	2,028	2,530	2,551	2,615	2,563	2,499	2,555	2,573	2,604	2,579	2,608	2,590	2,585
6	山形	2,411	2,774	2,859	2,879	2,833	2,952	2,976	2,864	2,873	2,814	2,765	2,754	2,756
7	福島	3,707	4,662	4,732	4,477	4,512	4,561	4,683	4,674	4,721	4,716	4,669	4,637	4,628
8	茨城	6,279	5,807	5,807	3,803	4,056	4,236	4,369	4,433	4,338	5,936	5,932	6,140	6,363
9	栃木	4,198	4,600	4,607	4,685	4,890	4,998	4,927	4,953	4,871	4,491	4,472	4,181	4,359
10	群馬	3,756	3,583	3,732	3,954	4,150	4,228	3,995	3,789	3,785	3,781	3,844	3,840	3,970
11	埼玉	6,126	7,282	7,725	7,239	7,441	7,556	7,575	7,499	7,451	7,381	7,248	7,155	7,198
12	千葉	6,909	8,699	7,631	7,500	7,217	7,250	7,342	7,488	7,224	7,219	7,220	7,130	7,281
13	東京	13,523	15,217	14,818	14,428	14,381	14,436	14,441	14,784	14,324	14,398	14,425	14,106	14,256
14	神奈川	8,734	10,611	10,609	9,767	9,901	10,018	9,949	10,055	9,942	9,872	9,849	9,711	9,844
15	新潟	3,844	3,714	3,927	5,296	5,137	5,377	5,474	5,403	5,498	5,500	5,465	5,518	5,494
16	富山	2,544	3,002	3,035	3,276	3,023	3,034	3,062	3,017	3,012	3,048	3,077	3,102	3,100
17	石川	2,319	2,803	2,844	2,813	2,755	2,803	2,849	2,845	2,814	2,793	2,782	2,752	2,715
18	福井	1,500	2,079	2,094	1,920	1,915	1,969	2,064	2,012	2,037	2,022	1,996	1,983	1,989
19	山梨	1,793	2,198	2,235	2,252	2,221	2,217	2,229	2,177	2,132	2,121	2,113	2,107	2,157
20	長野	3,822	4,660	4,781	4,996	4,981	5,038	5,058	4,937	5,058	5,089	5,071	5,058	5,046
21	岐阜	3,262	4,180	4,346	3,927	3,903	3,993	4,096	4,028	4,084	4,097	4,077	4,065	4,282
22	静岡	6,086	4,590	4,385	7,572	7,897	7,459	7,517	7,585	7,963	7,903	7,714	7,650	7,554
23	愛知	12,998	15,000	15,235	14,438	14,279	14,436	14,634	14,541	14,678	14,653	14,622	14,279	14,176
24	三重	3,372	4,282	4,293	4,356	4,450	4,525	4,626	4,759	4,550	4,608	4,595	4,590	4,564
25	滋賀	2,494	3,124	3,161	3,324	3,347	3,385	3,625	3,457	3,486	3,579	3,258	3,279	3,225
26	京都	3,707	4,429	4,417	4,427	4,399	4,469	4,483	4,438	4,451	4,335	4,269	4,215	4,130
27	大阪	12,162	14,020	14,053	13,034	12,988	13,086	13,219	13,441	13,310	13,439	13,452	13,279	13,218
28	兵庫	7,955	10,167	9,835	9,119	8,998	9,120	9,382	9,486	9,618	9,723	9,647	9,499	9,517
29	奈良	1,308	1,665	1,737	1,821	1,796	1,821	1,697	1,676	1,691	1,702	1,718	1,719	1,722
30	和歌山	1,355	1,662	1,636	1,651	1,681	1,709	1,726	1,712	1,724	1,740	1,726	1,736	1,669
31	鳥取	848	1,032	1,004	1,034	1,068	1,089	1,080	1,063	1,079	1,073	1,070	1,055	1,052
32	島根	1,129	1,299	1,367	1,354	1,286	1,329	1,344	1,514	1,566	1,565	1,523	1,594	1,641
33	岡山	3,412	4,218	4,207	4,867	4,118	4,009	3,751	3,964	3,916	4,000	4,082	4,032	4,036
34	広島	4,041	5,092	5,038	4,899	4,824	4,890	4,866	4,850	4,829	4,783	4,773	4,735	4,689
35	山口	2,585	3,619	3,563	3,528	3,295	3,318	3,304	3,351	3,347	3,338	3,317	3,323	3,296
36	徳島	976	1,293	1,324	1,342	1,349	1,546	1,567	1,461	1,489	1,493	1,497	1,503	1,521
37	香川	1,560	2,302	2,327	2,015	2,161	2,189	2,203	2,170	2,144	2,135	2,003	2,026	1,956
38	愛媛	1,835	2,453	2,455	2,532	2,343	2,379	2,396	2,563	2,534	2,515	2,498	2,510	2,391
39	高知	808	1,241	1,256	1,082	1,084	1,110	1,097	1,097	1,123	1,097	1,115	1,128	1,138
40	福岡	5,169	6,089	6,169	6,932	7,008	7,032	7,063	6,845	6,824	6,848	6,933	6,906	6,868
41	佐賀	797	1,162	1,156	1,320	1,255	1,274	1,365	1,363	1,340	1,341	1,341	1,312	1,313
42	長崎	1,220	1,749	1,675	1,578	1,723	1,793	1,796	1,821	1,808	1,880	1,882	1,876	1,911
43	熊本	2,154	2,715	2,875	3,079	2,795	2,821	2,892	2,747	2,810	2,876	2,768	2,800	2,853
44	大分	1,311	1,753	1,790	1,796	1,838	1,850	1,798	1,833	1,885	1,877	1,861	1,890	1,891
45	宮崎	909	1,330	1,376	1,404	1,513	1,587	1,642	1,671	1,688	1,698	1,680	1,692	1,711
46	鹿児島	1,635	2,410	2,374	2,584	2,627	2,748	2,811	2,720	2,735	2,730	2,754	2,759	2,774
47	沖縄	601	1,100	1,137	1,212	1,250	1,311	1,387	1,401	1,438	1,473	1,510	1,542	1,563
	合計	180,914	214,702	214,820	215,161	214,157	216,954	218,702	218,514	218,388	220,008	218,695	217,169	217,801

注) 平成9年までは大気汚染防止法対象施設数、平成10、11年以降は大気汚染防止法(電気事業法、ガス事業法に係る施設を含む)対象施設数、平成12年以降は大気汚染防止法(電気事業法、ガス事業法、鉱山保安法に係る施設を含む)対象施設数

出典: 環境省水・大気環境局大気環境課「大気汚染防止法施行状況調査」

6.3 粉じん発生施設数の推移（一般粉じん・特定粉じん）

年 度	一般粉じん発生施設						特定粉じん発生施設							
	コンベア	破砕機・摩砕機	堆積場	ふるい	コークス炉	合 計	研磨機	切断機	混合機	プレス	切削用機械	破砕機・摩砕機	その他	合 計
昭和62年度	28,417	7,894	8,032	4,367	113	48,823	—	—	—	—	—	—	—	—
63	28,494	8,067	8,159	4,477	106	49,303	—	—	—	—	—	—	—	—
平成元年度	28,540	8,242	8,330	4,495	103	49,710	582	532	412	220	269	167	327	2,509
2	29,054	8,412	8,351	4,586	97	50,500	622	571	428	279	274	171	324	2,669
3	30,828	8,706	8,532	4,770	107	52,943	627	560	406	268	260	159	313	2,593
4	31,839	8,930	8,641	4,972	111	54,493	638	534	364	250	225	145	301	2,457
5	32,345	9,151	8,770	5,075	107	55,448	602	520	352	256	221	142	253	2,346
6	33,244	9,379	8,945	5,223	109	56,900	574	505	324	248	218	139	244	2,252
7	33,872	9,569	9,032	5,328	108	57,909	555	495	311	249	216	131	229	2,186
8	34,430	9,763	9,209	5,476	107	58,985	551	490	296	233	207	143	221	2,141
9	34,818	9,782	9,269	5,533	100	59,502	558	467	303	237	194	136	224	2,119
10	35,419	9,905	9,516	5,661	106	60,607	549	431	280	232	164	134	216	2,006
11	34,973	9,962	9,539	5,676	99	60,249	507	414	262	223	157	133	203	1,899
12	36,234	10,306	9,852	5,884	93	62,369	315	375	207	205	136	117	201	1,556
13	36,847	10,465	10,217	6,009	95	63,633	199	340	157	164	107	99	170	1,236
14	37,400	10,651	10,261	6,110	92	64,514	174	303	143	151	99	90	177	1,137
15	37,885	10,726	10,464	6,267	95	65,437	119	250	123	137	78	72	150	929
16	37,666	10,746	10,728	6,321	95	65,556	68	145	66	103	46	33	94	555
17	37,536	10,764	10,770	6,439	101	65,610	4	16	2	61	0	0	11	94
18	37,823	10,758	10,946	6,506	101	66,134	0	5	0	1	0	0	0	6
19	38,521	10,611	10,988	6,378	96	66,594	0	0	0	0	0	0	0	0
20	38,935	10,596	11,126	6,528	97	67,282	0	0	0	0	0	0	0	0
21	39,346	11,268	10,659	6,644	85	68,002	0	0	0	0	0	0	0	0
22	39,296	10,476	11,383	6,614	86	67,855	0	0	0	0	0	0	0	0
23	39,536	10,353	11,408	6,582	85	67,964	0	0	0	0	0	0	0	0

注) 一般粉じん発生施設の平成2年度までは大気汚染防止法対象施設数、平成3年度～平成11年度は大気汚染防止法（電気事業法、ガス事業法に係る施設を含む）対象施設数、平成12年度以降は大気汚染防止法（電気事業法、ガス事業法、鉱山保安法に係る施設を含む）対象施設数

出典：環境省水・大気環境局大気環境課「大気汚染防止法施行状況調査」

6.4 都道府県別一般粉じん発生施設数

都道府県	平成11年	平成12年	平成13年	平成14年	平成15年	平成16年	平成17年	平成18年	平成19年	平成20年	平成21年	平成22年	平成23年
1 北海道	4,113	4,391	4,413	4,428	4,438	4,498	4,445	4,511	4,545	4,550	4,529	4,498	4,356
2 青森	1,191	1,219	1,276	1,328	1,354	1,249	1,274	1,438	1,557	1,577	1,687	1,685	1,694
3 岩手	1,311	1,348	1,393	1,410	1,418	1,477	1,415	1,425	1,213	1,408	1,514	1,513	1,529
4 宮城	709	696	681	679	690	683	703	694	685	676	651	674	810
5 秋田	729	731	743	687	708	711	683	675	676	655	688	615	550
6 山形	668	674	738	722	724	764	763	780	775	761	736	705	667
7 福島	1,689	1,603	1,596	1,648	1,637	1,644	1,642	1,614	1,519	1,586	1,582	1,647	1,664
8 茨城	2,480	2,488	2,491	2,650	2,571	2,574	2,593	2,643	2,687	2,537	2,465	2,378	2,401
9 栃木	1,369	1,353	1,366	1,366	1,551	1,487	1,481	1,523	1,534	1,624	2,543	2,508	2,520
10 群馬	507	560	553	574	594	595	599	613	611	619	631	569	524
11 埼玉	1,097	1,152	1,156	1,576	1,431	1,324	1,351	1,323	1,348	1,347	1,369	1,435	1,452
12 千葉	1,264	1,345	1,346	1,349	1,366	1,355	1,387	1,478	1,924	1,921	1,923	1,949	1,999
13 東京	1,169	1,179	1,221	1,225	1,543	1,539	1,576	1,521	1,463	1,431	1,446	1,453	1,458
14 神奈川	1,930	1,972	2,055	1,970	1,987	1,957	1,971	1,948	1,947	1,946	1,938	1,946	1,975
15 新潟	731	745	786	802	787	800	827	830	814	760	759	816	798
16 富山	945	1,004	1,017	1,022	1,035	1,070	1,088	1,086	1,086	1,120	1,141	1,151	1,154
17 石川	633	672	683	689	676	690	684	668	686	692	709	705	703
18 福井	620	617	632	619	618	605	618	627	604	563	543	541	513
19 山梨	647	648	653	648	632	595	571	564	557	578	592	590	562
20 長野	1,303	1,352	1,424	1,513	1,505	1,451	1,438	1,467	1,425	1,439	1,422	1,353	1,373
21 岐阜	1,151	1,192	1,188	1,211	1,253	1,273	741	762	778	792	807	817	821
22 静岡	840	881	887	952	996	1,041	927	950	930	919	921	894	968
23 愛知	3,875	3,947	3,998	4,018	3,961	4,146	4,136	4,206	4,377	4,342	4,411	4,470	4,522
24 三重	1,209	1,295	1,554	1,523	1,535	1,541	1,548	1,568	1,572	1,588	1,613	1,686	1,716
25 滋賀	558	681	647	552	551	551	572	598	442	519	500	489	482
26 京都	485	492	502	511	503	504	523	547	550	575	585	596	582
27 大阪	1,415	1,453	1,484	1,475	1,483	1,487	1,500	1,240	1,261	1,284	1,235	1,239	1,199
28 兵庫	4,672	4,585	4,605	4,641	4,765	4,764	5,138	5,136	5,099	5,200	5,223	5,204	5,119
29 奈良	182	177	183	177	176	193	209	209	209	225	229	231	295
30 和歌山	1,321	1,320	1,421	1,430	1,450	1,465	1,473	1,414	1,486	1,554	1,479	1,427	1,472
31 鳥取	104	106	110	126	130	201	209	216	236	263	264	269	264
32 島根	576	586	592	582	589	598	610	631	634	632	640	588	582
33 岡山	2,234	2,274	2,282	2,304	2,336	2,319	2,290	2,337	2,403	2,444	2,446	2,487	2,482
34 広島	2,322	2,317	2,377	2,394	2,478	2,476	2,507	2,530	2,452	2,501	2,485	2,394	2,438
35 山口	1,495	1,475	1,489	1,509	1,643	1,649	1,675	1,723	1,633	1,716	1,761	1,769	1,733
36 徳島	473	475	493	536	537	624	688	730	740	746	743	728	738
37 香川	864	922	912	931	910	941	924	929	1,001	1,007	958	963	966
38 愛媛	1,007	1,012	1,010	1,017	1,054	1,077	1,048	1,174	1,189	1,178	1,182	1,109	1,151
39 高知	442	445	452	450	459	487	498	502	538	538	536	808	784
40 福岡	3,953	4,183	4,228	4,228	4,156	3,921	3,925	3,883	3,893	3,867	3,937	3,673	3,666
41 佐賀	501	476	492	519	517	521	510	526	526	513	515	491	496
42 長崎	855	888	992	987	997	976	1,035	1,039	1,011	1,009	832	988	931
43 熊本	985	958	961	878	878	878	893	907	943	1,009	771	792	791
44 大分	1,775	2,447	2,476	2,510	2,591	2,591	2,677	2,689	2,749	2,736	2,753	2,725	2,750
45 宮崎	699	717	734	748	768	762	734	729	737	747	706	678	691
46 鹿児島	1,004	1,094	1,112	1,171	1,199	1,181	1,173	1,186	1,194	1,220	1,216	1,216	1,224
47 沖縄	147	222	229	229	257	321	338	345	355	368	386	393	399
合計	60,249	62,369	63,633	64,514	65,437	65,556	65,610	66,134	66,594	67,282	68,002	67,855	67,964

注) 平成10年度までは大気汚染防止法対象施設数、平成11年度は大気汚染防止法(電気事業法、ガス事業法に係る施設を含む)対象施設数、平成12年度以降は大気汚染防止法(電気事業法、ガス事業法、鉱山保安法に係る施設を含む)対象施設数

出典: 環境省水・大気環境局大気環境課「大気汚染防止法施行状況調査」

6.5 大気汚染物質の排出状況（固定発生源）

年 度	SO _x 排出量(トン)	NO _x 排出量(トン)	ばいじん排出量 (トン)
昭和53年度	1,315,637	870,924	—
54	1,248,037	843,572	—
55	1,157,837	818,667	—
56	1,040,954	763,220	—
57	956,666	717,469	—
58	917,960	720,648	132,999
59	853,700	721,802	—
60	795,457	699,428	—
61	684,497	661,622	100,550
62	(597,480)	(685,550)	(97,817)
63	(580,757)	(703,905)	(93,796)
平成元年度	676,863	777,230	107,094
2	(614,866)	(778,977)	(96,945)
3	(624,154)	(812,473)	(90,922)
4	694,689	832,655	102,989
5	(642,966)	(788,235)	(99,186)
6	(676,351)	(819,860)	(108,230)
7	708,135	877,662	101,763
8	659,743	855,787	94,606
11	629,206	837,260	75,086
14	595,506	869,113	60,738
17	566,773	890,188	57,976
20	505,590	731,094	47,660

注) 昭和62、63年度及び平成2、3、5、6年度については抽出調査の結果である。

(表中の () の数値)

平成9、10、12、13、15、16、18、19、21、22年度は調査未実施

出典：環境省水・大気環境局大気環境課「大気汚染物質排出量総合調査」

6.6 硫黄酸化物排出量（施設種別内訳）

(km³_N/年)

年 度	ばい煙発生施設							合計
	ボイラー 01	ディーゼル機関 30	廃棄物焼却炉 13	金属加熱炉 06	乾燥炉 11	金属溶解炉 05	その他	
平成4年度	171,472	11,590	13,917	3,026	4,129	2,639	36,368	243,141
5	150,188	10,305	14,574	2,913	3,693	2,450	40,915	225,038
6	(157,992)	(12,225)	(15,433)	(3,041)	(3,354)	(2,293)	(42,385)	#####
7	165,252	13,146	18,987	3,059	3,585	2,048	41,770	247,847
8	160,402	13,008	12,513	2,844	4,519	1,894	35,730	230,910
11	145,848	12,509	13,397	2,050	5,341	1,511	39,567	220,223
14	136,744	15,076	8,162	1,970	3,035	3,208	40,232	208,427
17	130,696	14,159	10,963	2,095	3,358	2,306	34,793	198,370
20	120,700	12,864	5,509	1,413	2,888	2,356	31,226	176,956

注) 平成6年度は抽出調査の結果である。

平成9・10・12・13・15・16・18・19・21・22年度は調査未実施。

出典：環境省水・大気環境局大気環境課「大気汚染物質排出量総合調査」

6.7 窒素酸化物排出量（施設種別内訳）

(km³/年)

年 度	ばい煙発生施設							合計
	ボイラー 01	ディーゼル機関 30	廃棄物焼却炉 13	金属加熱炉 06	乾燥炉 11	金属溶解炉 05	その他	
平成4年	178,664	46,517	27,388	6,616	4,738	1,446	140,097	405,466
5	162,873	42,550	27,306	6,227	3,923	1,266	139,691	383,836
6	(170,399)	(50,249)	(28,358)	(6,629)	(3,605)	(1,101)	(138,895)	(399,236)
7	171,148	56,881	33,630	6,418	4,359	1,289	153,658	427,383
8	176,218	55,494	30,488	6,499	4,631	1,191	142,210	416,731
11	171,696	59,823	33,321	6,312	5,805	1,573	129,179	407,709
14	179,687	78,613	29,522	6,747	5,236	3,473	119,942	423,220
17	177,218	80,612	29,842	6,556	5,168	3,342	130,745	433,483
20	158,760	36,984	25,373	5,878	3,825	3,323	121,868	356,011

注) 平成6年度は抽出調査の結果である。
 平成9・10・12・13・15・16・18・19・21・22年度は調査未実施。
 出典：環境省水・大気環境局大気環境課「大気汚染物質排出量総合調査」

6.8 ばいじん排出量（施設種別内訳）

（トン/年）

年度	ばい煙発生施設							合計
	ボイラー 01	ディーゼル機関 30	廃棄物焼却炉 13	金属加熱炉 06	乾燥炉 11	金属溶解炉 05	その他	
平成4年	45,202	11,578	18,281	1,201	6,233	1,568	18,925	102,988
5	42,229	11,078	17,612	1,180	5,545	1,752	19,790	99,186
6	(49,040)	(13,340)	(17,640)	(1,582)	(5,279)	(1,833)	(19,606)	(108,320)
7	42,314	11,934	19,597	1,153	4,399	912	21,454	101,763
8	39,692	9,607	17,398	882	4,795	935	21,297	94,606
11	30,101	2,747	16,119	838	4,174	987	20,120	75,086
14	28,313	5,121	6,141	833	4,471	1,352	14,507	60,738
17	26,368	3,079	4,842	844	5,144	1,558	16,141	57,976
20	21,235	1,718	3,391	731	3,913	1,232	15,440	47,660

注) 平成6年度は抽出調査の結果である。

平成9・10・12・13・15・16・18・19・21・22年度は調査未実施。

出典：環境省水・大気環境局大気環境課「大気汚染物質排出量総合調査」

6章 大気循環

移動発生源

6.9 自動車保有台数の推移

(その1)

年度末	(A) 保有車両 (C)+(D)+(E)	(B) 検査車両 (C)+(D)	(C) 登録車両			登録車両内訳 トラック		
			営業用計 (比率)	自家用計 (比率)	合計	営業用計	自家用計	合計
45	18,919,020	12,950,602	709,710 (6)	12,069,359 (94)	12,779,069	365,536 (9,245)	5,094,857 (101,655)	5,460,393
50	29,143,445	23,276,068	864,079 (4)	22,154,781 (96)	23,018,860	469,447 (2,575)	6,911,577 (38,241)	7,381,024
55	38,992,023	31,694,907	1,008,272 (3)	30,241,660 (97)	31,249,932	586,126 (629)	8,096,852 (12,922)	8,682,978
60	48,240,555	36,178,795	1,149,933 (3)	34,178,247 (97)	35,328,180	703,594 (216)	7,602,424 (3,667)	8,306,018
平成2	60,498,850	43,730,305	1,409,087 (3)	41,321,364 (97)	42,730,451	907,931 (136)	7,926,610 (1,929)	8,834,541
5	66,278,836	48,130,439	1,499,131 (3)	45,503,491 (97)	47,002,622	974,513 (118)	7,904,406 (1,465)	8,878,919
6	68,103,696	49,485,297	1,544,750 (3)	46,763,318 (97)	48,308,068	1,011,410 (114)	7,867,542 (1,393)	8,878,952
7	70,106,536	50,936,863	1,589,809 (3)	48,138,041 (97)	49,727,850	1,047,272 (112)	7,810,558 (1,336)	8,857,830
8	71,775,647	52,191,692	1,632,037 (3)	49,334,880 (97)	50,966,917	1,078,098 (112)	7,740,808 (1,275)	8,818,906
9	72,856,583	52,980,674	1,660,534 (3)	50,076,863 (97)	51,737,397	1,094,365 (112)	7,598,844 (1,232)	8,693,209
10	73,688,389	53,390,661	1,660,872 (3)	50,460,557 (97)	52,121,429	1,087,740 (111)	7,388,555 (1,182)	8,476,295
11	74,582,612	53,552,803	1,672,921 (3)	50,591,483 (97)	52,264,404	1,091,259 (111)	7,174,875 (1,142)	8,266,134
12	75,524,973	53,769,633	1,698,361 (3)	50,762,855 (97)	52,461,216	1,105,336 (99)	7,000,950 (1,117)	8,106,286
13	76,270,813	53,757,576	1,706,272 (3)	50,716,950 (97)	52,423,222	1,101,591 (99)	6,805,282 (1,074)	7,906,873
14	76,892,517	53,626,388	1,711,672 (3)	50,682,517 (97)	52,274,189	1,095,317 (98)	6,570,625 (1,050)	7,885,842
15	77,390,245	53,314,815	1,725,027 (3)	50,219,457 (97)	51,944,484	1,097,103 (98)	6,317,232 (1,012)	7,414,335
16	78,278,880	53,328,755	1,756,559 (3)	50,174,804 (97)	51,931,363	1,114,859 (98)	6,165,316 (992)	7,280,175
17	78,992,060	53,185,519	1,778,369 (3)	49,979,001 (97)	51,757,370	1,125,963 (98)	6,033,733 (985)	7,159,696
18	79,236,095	52,527,928	1,790,317 (4)	49,284,718 (96)	51,075,035	1,131,923 (98)	5,882,335 (976)	7,014,258
19	79,080,762	51,640,443	1,795,399 (4)	48,366,320 (96)	50,161,719	1,134,930 (99)	5,748,760 (972)	6,883,690
20	78,800,542	50,629,754	1,768,074 (4)	47,356,376 (96)	49,124,450	1,110,918 (100)	5,456,584 (962)	6,567,502
21	78,693,495	50,045,805	1,734,643 (4)	46,786,986 (96)	48,521,629	1,082,614 (100)	5,279,820 (960)	6,362,434
22	78,660,773	49,610,327	1,715,809 (4)	46,359,337 (96)	48,075,146	1,075,968 (100)	5,138,879 (949)	6,214,847
23	79,112,584	49,543,611	1,711,587 (4)	46,289,168 (96)	48,000,755	1,074,412 (101)	5,061,501 (938)	6,135,913
[対前 年度比 (%)]	100.6	99.9	99.8	99.8	99.8	99.9	98.5	98.7

1) カッコ内は三輪車であり、内数である。

2) 平成22年度から軽自動車の内訳に特種(殊)自動車を含めていないため内訳の和と合計は一致しない。

出典：国土交通省総合政策局情報政策課「交通関連統計資料集」

6.9 自動車保有台数の推移

(その2)

年度末	登録車両内訳									
	トラック									
	普通車			小型車			トレーラー			
	営業用	自家用	計	営業用	自家用	計	営業用	自家用	計	
45	258,627	555,218	813,845	92,282 (9,245)	4,530,498 (101,655)	4,622,780	14,627	9,141	23,768	
50	353,010	822,443	1,175,453	86,047 (2,575)	6,079,427 (38,241)	6,165,474	30,390	9,707	40,097	
55	450,755	1,051,653	1,502,408	86,622 (629)	7,036,635 (12,922)	7,123,257	48,749	8,564	57,313	
60	550,059	1,123,089	1,673,148	93,823 (216)	6,473,179 (3,667)	6,567,002	59,712	6,156	65,868	
平成2	731,920	1,474,161	2,206,081	93,737 (136)	6,445,958 (1,929)	6,539,695	82,274	6,491	88,765	
5	792,052	1,640,224	2,432,276	89,354 (118)	6,257,273 (1,465)	6,346,627	93,107	6,909	100,016	
6	821,914	1,697,138	2,519,052	87,354 (114)	6,161,944 (1,393)	6,249,298	102,142	8,460	110,602	
7	849,427	1,734,729	2,584,156	85,973 (112)	6,066,652 (1,336)	6,152,625	111,872	9,177	121,049	
8	877,390	1,764,876	2,642,266	84,760 (112)	5,966,628 (1,275)	6,051,388	115,948	9,304	125,252	
9	891,734	1,763,933	2,655,667	83,617 (112)	5,825,481 (1,232)	5,909,098	119,014	9,430	128,444	
10	886,331	1,739,844	2,626,175	81,479 (111)	5,639,082 (1,182)	5,720,561	119,930	9,629	129,559	
11	889,604	1,704,931	2,594,535	79,883 (111)	5,460,470 (1,142)	5,540,353	121,772	9,474	131,246	
12	901,104	1,680,488	2,581,592	79,496 (99)	5,311,156 (1,117)	5,390,652	124,736	9,306	134,042	
13	897,530	1,656,668	2,554,198	78,183 (99)	5,139,380 (1,074)	5,217,563	125,878	9,234	135,112	
14	891,407	1,621,103	2,512,510	78,680 (98)	4,940,538 (1,050)	5,017,216	127,230	8,986	136,216	
15	892,082	1,579,219	2,471,301	75,553 (98)	4,729,227 (1,012)	4,804,780	129,468	8,786	138,254	
16	904,389	1,567,205	2,471,594	76,016 (98)	4,589,205 (992)	4,665,221	134,454	8,906	143,360	
17	909,871	1,558,569	2,468,440	76,877 (98)	4,465,748 (985)	4,542,625	139,215	9,416	148,631	
18	912,142	1,551,465	2,463,607	77,085 (98)	4,321,351 (976)	4,398,436	142,696	9,519	152,215	
19	911,457	1,533,807	2,445,264	77,896 (99)	4,205,417 (972)	4,283,313	146,181	9,536	155,717	
20	887,345	1,472,858	2,360,203	77,626 (100)	3,974,423 (962)	4,052,049	145,947	9,303	155,250	
21	863,399	1,440,170	2,303,569	76,432 (100)	3,830,428 (960)	3,906,860	142,783	9,222	152,005	
22	856,599	1,415,352	2,271,951	75,646 (100)	3,714,240 (949)	3,789,886	143,723	9,287	153,010	
23	854,516	1,408,991	2,263,507	74,811 (101)	3,642,980 (938)	3,717,791	145,085	9,530	154,615	
[対前年度比(%)]	99.8	99.6	99.6	98.9	98.1	98.1	100.9	102.6	101.0	

1) カッコ内は三輪車であり、内数である。

2) 平成22年度から軽自動車の内訳に特種(殊)自動車を含めていないため内訳の和と合計は一致しない。

出典：国土交通省総合政策局情報政策課「交通関連統計資料集」

6.9 自動車保有台数の推移

(その3)

年度末	登録車両内訳								
	乗用車			普通車			小型車		
	営業用計	自家用計	合計	普通車			営業用	自家用	計
				営業用	自家用	計			
45	217,774 (－)	6,559,175 (3)	6,776,949	2,882	73,877	76,759	214,892 (－)	6,485,298 (3)	6,700,190
50	243,348 (－)	14,578,745 (5)	14,822,093	2,306	212,864	215,170	241,042 (－)	14,365,881 (5)	14,606,923
55	250,594 (－)	21,292,906 (8)	21,543,500	1,639	478,204	479,843	248,955 (－)	20,814,702 (8)	21,063,657
60	252,641 (－)	25,594,937 (21)	25,847,578	2,322	712,394	714,716	250,319 (－)	24,882,543 (21)	25,132,862
平成2	259,589 (－)	32,176,908 (43)	32,436,497	7,364	1,926,169	1,933,533	252,225 (－)	30,250,739 (43)	30,502,964
5	258,786 (－)	36,250,056 (88)	36,508,842	15,278	5,237,128	5,252,406	243,508 (－)	31,012,928 (88)	31,256,436
6	256,875 (－)	37,497,646 (152)	37,754,521	17,332	6,697,684	6,715,016	239,543 (－)	30,799,962 (152)	31,039,505
7	255,984 (－)	38,846,724 (234)	39,102,708	20,008	8,283,402	8,303,410	235,976 (－)	30,563,322 (234)	30,799,298
8	256,403 (－)	40,220,165 (373)	40,476,568	23,029	9,949,956	9,972,985	233,374 (－)	30,270,209 (373)	30,503,583
9	258,475 (－)	41,024,518 (492)	41,282,993	22,978	11,279,648	11,305,626	232,497 (－)	29,744,870 (492)	29,977,367
10	257,780 (－)	41,525,096 (607)	41,782,876	27,494	12,299,442	12,326,936	230,286 (－)	29,225,654 (607)	29,455,940
11	257,088 (－)	41,798,617 (710)	42,055,705	29,440	13,204,291	13,233,731	227,648 (－)	28,594,326 (710)	28,821,974
12	256,343 (－)	42,108,726 (701)	42,365,069	31,046	14,132,311	14,163,357	225,297 (－)	27,976,415 (701)	28,201,712
13	259,033 (－)	42,268,699 (688)	42,527,732	32,691	14,905,895	14,938,586	226,342 (－)	27,362,804 (688)	27,589,146
14	263,282 (－)	42,391,647 (660)	42,664,929	34,804	15,398,886	15,433,690	228,478 (－)	28,992,761 (660)	27,221,239
15	267,141 (－)	42,357,065 (639)	42,624,206	36,423	15,916,537	15,953,960	230,718 (－)	26,440,528 (639)	26,671,246
16	270,703 (－)	42,505,475 (625)	42,776,178	38,413	16,357,803	16,396,216	232,290 (－)	26,147,672 (625)	26,379,962
17	273,181 (－)	42,474,099 (599)	42,747,280	40,182	16,596,514	16,636,696	232,999 (－)	25,877,585 (599)	26,110,584
18	273,740 (－)	41,955,669 (570)	42,229,409	42,061	16,671,316	16,713,377	231,679 (－)	25,284,353 (570)	25,516,032
19	273,529 (－)	41,195,460 (542)	41,468,989	43,585	16,714,242	16,757,827	229,944 (－)	24,481,218 (542)	24,711,162
20	271,327 (－)	40,527,918 (535)	40,799,245	45,050	16,613,720	16,658,770	226,277 (－)	23,914,198 (535)	24,140,475
21	265,431 (－)	40,153,489 (535)	40,418,920	46,399	16,652,554	16,698,953	219,032 (－)	23,500,935 (535)	23,719,967
22	249,934 (－)	39,885,198 (540)	40,135,132	47,850	16,790,700	16,838,550	202,084 (－)	23,094,498 (540)	23,296,582
23	244,643 (－)	39,898,798 (537)	40,143,441	49,179	17,048,886	17,098,065	195,464 (－)	22,849,912 (537)	23,045,376
[対前 年度比 (%)]	97.9	100.0	100.0	102.8	101.5	101.5	96.7	98.9	98.9

1) カッコ内は三輪車であり、内数である。

2) 平成22年度から軽自動車の内訳に特種(殊)自動車を含めていないため内訳の和と合計は一致しない。

出典：国土交通省総合政策局情報政策課「交通関連統計資料集」

6.9 自動車保有台数の推移

(その4)

年度末	登録車両内訳								
	乗用車			普通車			小型車		
	営業用計	自家用計	合計	営業用	自家用	計	営業用	自家用	計
45	217,774 (－)	6,559,175 (3)	6,776,949	2,882	73,877	76,759	214,892 (－)	6,485,298 (3)	6,700,190
50	243,348 (－)	14,578,745 (5)	14,822,093	2,306	212,864	215,170	241,042 (－)	14,365,881 (5)	14,606,923
55	250,594 (－)	21,292,906 (8)	21,543,500	1,639	478,204	479,843	248,955 (－)	20,814,702 (8)	21,063,657
60	252,641 (－)	25,594,937 (21)	25,847,578	2,322	712,394	714,716	250,319 (－)	24,882,543 (21)	25,132,862
平成2	259,589 (－)	32,176,908 (43)	32,436,497	7,364	1,926,169	1,933,533	252,225 (－)	30,250,739 (43)	30,502,964
5	258,786 (－)	36,250,056 (88)	36,508,842	15,278	5,237,128	5,252,406	243,508 (－)	31,012,928 (88)	31,256,436
6	256,875 (－)	37,497,646 (152)	37,754,521	17,332	6,697,684	6,715,016	239,543 (－)	30,799,962 (152)	31,039,505
7	255,984 (－)	38,846,724 (234)	39,102,708	20,008	8,283,402	8,303,410	235,976 (－)	30,563,322 (234)	30,799,298
8	256,403 (－)	40,220,165 (373)	40,476,568	23,029	9,949,956	9,972,985	233,374 (－)	30,270,209 (373)	30,503,583
9	258,475 (－)	41,024,518 (492)	41,282,993	22,978	11,279,648	11,305,626	232,497 (－)	29,744,870 (492)	29,977,367
10	257,780 (－)	41,525,096 (607)	41,782,876	27,494	12,299,442	12,326,936	230,286 (－)	29,225,654 (607)	29,455,940
11	257,088 (－)	41,798,617 (710)	42,055,705	29,440	13,204,291	13,233,731	227,648 (－)	28,594,326 (710)	28,821,974
12	256,343 (－)	42,108,726 (701)	42,365,069	31,046	14,132,311	14,163,357	225,297 (－)	27,976,415 (701)	28,201,712
13	259,033 (－)	42,268,699 (688)	42,527,732	32,691	14,905,895	14,938,586	226,342 (－)	27,362,804 (688)	27,589,146
14	263,282 (－)	42,391,647 (660)	42,664,929	34,804	15,398,886	15,433,690	228,478 (－)	28,992,761 (660)	27,221,239
15	267,141 (－)	42,357,065 (639)	42,624,206	36,423	15,916,537	15,953,960	230,718 (－)	26,440,528 (639)	26,671,246
16	270,703 (－)	42,505,475 (625)	42,776,178	38,413	16,357,803	16,396,216	232,290 (－)	26,147,672 (625)	26,379,962
17	273,181 (－)	42,474,099 (599)	42,747,280	40,182	16,596,514	16,636,696	232,999 (－)	25,877,585 (599)	26,110,584
18	273,740 (－)	41,955,669 (570)	42,229,409	42,061	16,671,316	16,713,377	231,679 (－)	25,284,353 (570)	25,516,032
19	273,529 (－)	41,195,460 (542)	41,468,989	43,585	16,714,242	16,757,827	229,944 (－)	24,481,218 (542)	24,711,162
20	271,327 (－)	40,527,918 (535)	40,799,245	45,050	16,613,720	16,658,770	226,277 (－)	23,914,198 (535)	24,140,475
21	265,431 (－)	40,153,489 (535)	40,418,920	46,399	16,652,554	16,698,953	219,032 (－)	23,500,935 (535)	23,719,967
22	249,934 (－)	39,885,198 (540)	40,135,132	47,850	16,790,700	16,838,550	202,084 (－)	23,094,498 (540)	23,296,582
23	244,643 (－)	39,898,798 (537)	40,143,441	49,179	17,048,886	17,098,065	195,464 (－)	22,849,912 (537)	23,045,376
[対前 年度比 (%)]	97.9	100.0	100.0	102.8	101.5	101.5	96.7	98.9	98.9

1) カッコ内は三輪車であり、内数である。

2) 平成22年度から軽自動車の内訳に特種(殊)自動車を含めていないため内訳の和と合計は一致しない。

出典：国土交通省総合政策局情報政策課「交通関連統計資料集」

6.9 自動車保有台数の推移

(その5)

年度末	登録車両内訳								
	特種(殊)用途車								
	営業用計	自家用計	合計	普通車			小型車		
				営業用	自家用	計	営業用	自家用	計
45	351,661	35,855	121,643	157,498	5,617 (112)	66,908 (7,427)	72,525
50	64,497 (9)	531,301 (2,742)	595,798	56,335	231,489	287,824	3,893 (9)	92,992 (2,742)	96,885
55	83,084 (1)	710,941 (1,742)	794,025	75,259	309,933	385,192	4,027 (1)	115,411 (1,742)	119,438
60	103,598 (-)	840,203 (681)	943,801	95,723	373,113	468,836	4,544 (-)	129,227 (681)	133,771
平成2	146,737 (-)	1,066,832 (579)	1,213,569	136,266	494,476	630,742	7,038 (-)	152,982 (579)	160,020
5	169,632 (-)	1,198,110 (560)	1,367,742	157,465	579,068	736,533	8,609 (-)	158,482 (560)	167,091
6	180,703 (-)	1,249,281 (562)	1,429,984	168,003	615,206	783,209	9,090 (-)	160,083 (562)	169,173
7	191,335 (-)	1,333,070 (565)	1,524,405	177,770	680,712	858,482	9,847 (-)	164,583 (565)	174,430
8	202,561 (-)	1,227,038 (534)	1,429,599	188,293	748,349	936,642	10,473 (-)	172,512 (534)	182,985
9	212,013 (-)	1,309,316 (511)	1,521,329	197,235	815,033	1,012,268	10,976 (-)	183,119 (511)	194,095
10	219,418 (-)	1,405,694 (546)	1,625,112	204,305	893,508	1,097,813	11,411 (-)	197,261 (546)	208,672
11	228,224 (-)	1,478,616 (529)	1,706,840	212,742	956,470	1,169,212	11,832 (-)	204,992 (529)	216,824
12	238,134 (-)	1,516,177 (493)	1,754,311	222,151	992,452	1,214,603	12,412 (-)	204,147 (493)	216,559
13	245,114 (-)	1,509,259 (456)	1,754,373	229,060	991,997	1,221,057	12,557 (-)	196,226 (456)	208,783
14	251,272 (-)	1,468,888 (444)	1,720,138	236,244	963,932	1,199,176	12,617 (-)	184,198 (444)	196,816
15	257,690 (-)	1,416,269 (415)	1,673,959	241,477	921,766	1,163,243	12,866 (-)	173,689 (415)	186,555
16	266,099 (-)	1,376,911 (392)	1,643,010	249,654	890,007	1,139,661	13,163 (-)	165,388 (392)	178,551
17	273,455 (-)	1,345,243 (382)	1,618,698	256,861	863,195	1,120,056	13,382 (-)	159,798 (382)	173,180
18	277,680 (-)	1,321,930 (369)	1,599,610	260,898	843,235	1,104,133	13,576 (-)	154,946 (369)	168,522
19	279,169 (-)	1,298,890 (357)	1,578,059	262,415	824,181	1,086,596	13,559 (-)	151,310 (357)	164,869
20	277,726 (-)	1,250,173 (285)	1,527,899	261,046	786,024	1,047,070	13,509 (-)	141,663 (285)	155,172
21	278,722 (-)	1,233,258 (273)	1,511,980	262,065	772,381	1,034,446	13,528 (-)	140,301 (273)	153,829
22	281,679 (-)	1,216,649 (261)	1,498,328	264,923	760,067	1,024,990	13,661 (-)	137,025 (261)	150,686
23	283,988 (-)	1,211,143 (11,307)	1,495,131	267,221	755,467	1,022,688	13,743 (-)	135,140 (11,307)	148,883
[対前年度比(%)]	100.8	99.5	99.8	100.9	99.4	99.8	100.6	98.6	98.8

1) カッコ内は三輪車であり、内数である。

2) 平成22年度から軽自動車の内訳に特種(殊)自動車を含めていないため内訳の和と合計は一致しない。

出典：国土交通省総合政策局情報政策課「交通関連統計資料集」

6.9 自動車保有台数の推移

(その6)

(単位：両)

年度末	大型特殊車			(D) 小型二輪車	(E) 軽自動車	軽自動車内訳			
	営業用	自家用	計			合計	四輪乗用車	四輪トラック	三輪車
	45		121,638	171,533	5,968,418	2,327,644	2,970,627
50	4,269	206,820	211,089	257,208	5,867,377	2,555,458	2,829,668	2,012	480,239
55	3,798	285,597	289,395	444,975	7,297,116	2,102,619	4,618,894	1,332	574,271
60	3,331	337,863	341,194	850,615	12,061,760	1,942,616	8,944,444	1,233	1,173,467
平成2	3,433	419,374	422,807	999,854	16,768,545	2,715,334	12,310,428	1,235	1,741,548
5	3,558	460,560	464,118	1,127,817	18,148,397	4,551,769	11,772,117	1,295	1,823,216
6	3,610	473,992	477,602	1,177,229	18,618,399	5,201,818	11,591,832	1,303	1,823,446
7	3,718	487,775	491,493	1,209,013	19,169,673	5,965,822	11,375,868	1,353	1,826,630
8	3,795	306,177	309,972	1,224,775	19,583,955	6,738,258	11,037,077	1,363	1,807,257
9	3,802	311,164	314,966	1,243,277	19,875,909	7,401,213	10,707,664	1,362	1,765,670
10	3,702	314,925	318,627	1,269,232	20,297,728	8,185,273	10,383,719	1,336	1,727,400
11	3,650	317,154	320,804	1,288,399	21,029,809	9,166,424	10,157,522	1,341	1,704,522
12	3,571	319,578	323,149	1,308,417	21,755,340	10,084,285	9,957,111	1,347	1,712,597
13	3,497	321,036	324,533	1,334,354	22,513,237	10,959,561	9,817,964	1,317	1,734,395
14	3,411	320,736	324,147	1,362,199	23,288,129	11,816,447	9,675,844	1,293	1,772,545
15	3,347	320,814	324,161	1,370,331	24,075,430	12,663,918	9,599,623	1,295	1,810,594
16	3,282	321,516	324,798	1,397,392	24,950,125	13,512,078	9,579,425	1,183	1,857,439
17	3,212	322,250	325,462	1,428,149	25,806,541	14,350,390	9,546,557	1,192	1,908,402
18	3,206	323,749	326,955	1,452,893	26,708,149	15,280,951	9,475,481	1,205	1,950,512
19	3,195	323,399	326,594	1,478,724	27,439,715	16,082,259	9,379,408	1,219	1,976,829
20	3,171	322,486	325,657	1,505,304	28,170,788	16,883,230	9,290,018	1,229	1,996,311
21	3,129	320,576	323,705	1,524,176	28,647,690	17,483,915	9,169,591	1,245	1,992,939
22	3,095	319,557	322,652	1,535,181	29,050,446	18,004,339	8,921,550	1,244	1,975,623
23	3,024	320,536	323,560	1,542,856	29,568,973	18,585,902	8,871,671	1,237	1,959,845
[対前 年度比 (%)]	97.7	100.3	100.3	100.5	101.8	103.2	99.4	99.4	99.2

1) カッコ内は三輪車であり、内数である。

2) 平成22年度から軽自動車の内訳に特種(殊)自動車を含めていないため内訳の和と合計は一致しない。

出典：国土交通省総合政策局情報政策課「交通関連統計資料集」

6.9 自動車保有台数の推移 (その7)

原動機付自転車数・小型特殊自動車数の推移

(単位：両、指数：平成12年=100)

各4月1日 現在	原動機付自転車					小型特殊自動車		
	第一種	第二種	計	対前年度比 (%)	指数	計	対前年度比 (%)	指数
59	13,903,572	1,841,730	15,745,302	106	143	2,377,235	101	99
60	14,609,399	1,747,957	16,357,356	104	149	2,409,837	101	100
63	14,421,823	1,601,055	16,022,878	98	146	2,437,867	101	102
平成元	14,033,811	1,574,741	15,608,552	97	142	2,414,449	99	101
2	13,539,269	1,517,228	15,056,497	96	137	2,406,252	100	100
3	13,048,137	1,505,665	14,553,802	97	133	2,398,937	100	100
4	12,520,835	1,480,476	14,001,311	96	128	2,380,556	99	99
5	11,998,940	1,461,782	13,460,722	96	123	2,367,290	99	99
6	11,521,894	1,435,990	12,957,884	96	118	2,342,641	99	98
7	11,165,390	1,421,031	12,586,421	97	115	2,313,477	99	96
8	10,835,934	1,390,327	12,226,261	97	111	2,292,441	99	96
9	10,487,574	1,366,558	11,854,132	97	108	2,470,423	108	103
10	10,181,449	1,346,116	11,527,565	97	105	2,454,691	99	102
11	9,919,874	1,341,347	11,261,221	98	103	2,426,401	99	101
12	9,636,487	1,337,395	10,973,882	97	100	2,399,487	99	100
13	9,354,554	1,344,330	10,698,884	97	97	2,355,443	98	98
14	9,136,832	1,334,792	10,471,624	98	95	2,330,893	99	97
15	8,915,037	1,329,410	10,244,447	98	95	2,309,590	99	96
16	8,739,686	1,341,088	10,080,774	98	92	2,284,223	99	95
17	8,566,613	1,353,732	9,920,345	98	90	2,255,513	99	94
18	8,372,001	1,378,714	9,750,715	98	89	2,240,149	99	93
19	8,178,879	1,397,085	9,575,964	98	87	2,219,142	99	92
20	7,963,604	1,429,738	9,393,342	98	86	2,197,386	99	92
21	7,770,458	1,479,588	9,250,046	98	84	2,171,929	99	91
22	7,530,672	1,511,440	9,042,112	98	82	2,153,890	99	90
23	7,238,628	1,540,667	8,779,295	97	80	2,127,238	99	89

注1) 第一種原動機は総排気量50cc以下のものであり、第二種は第一種の大きさをこえて125cc以下のものである。

2) 本表の車両は市町村長に提出されるものである。

3) 昭和49年から沖縄県分も含む。

出典：総務省自治税務局「市町村税課税状況等の調」

6.10 都道府県別自動車輸送量と保有自動車数

都道府県	自動車輸送量（平成22年度）						自動車数（平成22年度末）			合計
	貨物輸送トン数 （千トン） 1)			旅客輸送人員 （千人） 2)			トラック	バス	乗用車	
	営業用	自家用	合計	バス	乗用車	合計				
全 国	3,100,862	1,462,320	4,563,182	4,158,178	1,783,166	5,941,344	6,214,847	226,839	40,135,132	48,075,146
北海道	256,311	77,355	333,666	188,330	110,023	298,353	399,820	14,058	1,964,204	2,506,790
青 森	35,176	24,226	59,403	26,199	12,733	38,932	86,950	4,059	421,235	540,831
岩 手	35,227	23,127	58,354	22,291	12,925	35,216	82,268	3,648	428,035	535,635
宮 城	69,805	31,401	101,206	67,614	23,559	91,173	128,463	4,776	804,580	966,314
秋 田	23,612	14,807	38,419	12,791	11,482	24,273	54,959	2,567	367,917	445,549
山 形	26,681	17,296	43,977	9,828	13,117	22,945	67,075	2,569	416,909	506,938
福 島	60,088	30,941	91,029	21,405	22,277	43,682	121,946	5,125	760,489	917,709
茨 城	84,391	57,064	141,455	41,560	24,038	65,598	223,706	7,080	1,325,738	1,600,362
栃 木	48,125	36,355	84,481	18,386	16,564	34,950	134,917	4,728	906,621	1,074,331
群 馬	50,138	37,482	87,620	10,724	16,567	27,291	136,450	4,072	895,216	1,064,066
埼 玉	154,427	68,688	223,115	182,343	40,423	222,766	299,774	9,563	2,280,999	2,658,169
千 葉	114,103	67,240	181,343	241,609	35,702	277,311	281,977	10,719	2,013,449	2,373,545
東 京	127,139	64,304	191,443	762,247	434,939	1,197,186	406,948	14,742	2,732,674	3,242,785
神奈川	174,300	57,225	231,525	659,736	132,063	791,799	283,608	11,036	2,473,554	2,837,820
山 梨	14,538	14,125	28,664	4,808	6,111	10,919	49,184	2,140	338,116	403,531
新 潟	57,433	43,432	100,865	41,460	18,672	60,132	147,650	6,603	804,947	1,000,099
富 山	31,932	20,537	52,469	9,923	10,153	20,076	68,815	2,170	439,388	528,535
石 川	31,689	18,385	50,073	30,681	10,059	40,740	66,617	2,762	450,494	536,381
長 野	40,521	43,532	84,053	22,328	17,790	40,118	127,990	5,916	827,711	993,410
福 井	23,892	14,106	37,998	5,401	6,100	11,501	47,882	1,962	309,179	372,582
岐 阜	60,538	45,524	106,062	25,928	15,596	41,524	142,381	4,930	827,117	1,004,847
静 岡	121,493	63,678	185,171	80,776	26,352	107,128	236,227	6,720	1,383,255	1,669,308
愛 知	219,524	78,985	298,510	172,329	67,722	240,051	419,229	9,866	2,873,029	3,377,697
三 重	63,985	29,440	93,425	38,475	13,585	52,060	103,349	3,457	706,020	837,389
滋 賀	33,707	18,080	51,787	20,251	24,741	44,992	63,260	2,723	465,710	547,296
京 都	55,556	22,286	77,843	164,876	35,794	200,670	95,470	4,629	679,612	803,581
大 阪	173,808	45,275	219,084	260,609	127,997	388,606	321,915	9,310	2,029,944	2,426,487
奈 良	27,297	13,854	41,151	54,453	22,762	77,215	51,529	2,168	418,832	484,849
和歌山	23,561	11,869	35,430	14,734	16,633	31,367	47,236	1,744	287,756	350,132
兵 庫	155,360	44,602	199,962	225,487	63,291	288,778	197,264	7,559	1,577,509	1,834,862
鳥 取	13,930	7,179	21,109	6,012	7,610	13,622	26,301	1,309	184,271	220,274
島 根	16,401	9,083	25,484	8,015	9,289	17,304	32,874	1,761	215,766	261,084
岡 山	64,426	24,558	88,984	29,092	25,206	54,298	102,420	3,133	648,468	780,840
広 島	81,150	28,600	109,750	106,712	32,221	138,933	126,877	5,261	858,693	1,025,646
山 口	36,037	15,894	51,931	27,629	18,751	46,380	67,817	2,631	471,336	559,435
徳 島	21,684	10,803	32,487	9,122	9,121	18,243	44,303	1,677	261,042	317,698
香 川	37,321	12,427	49,748	5,320	11,485	16,805	54,760	1,673	328,300	398,119
愛 媛	45,728	16,349	62,076	13,280	14,117	27,397	72,324	2,324	399,453	492,809
高 知	19,289	9,298	28,587	6,303	7,489	13,792	34,841	1,399	206,615	254,161
福 岡	123,782	56,012	179,794	265,756	96,501	362,257	255,132	9,933	1,580,361	1,899,180
佐 賀	31,784	12,141	43,925	10,550	14,699	25,249	50,065	2,104	260,494	323,833
長 崎	27,892	14,480	42,372	82,272	20,286	102,558	51,567	4,218	347,423	419,918
熊 本	46,963	26,595	73,558	38,517	31,935	70,452	104,800	3,890	566,100	698,412
大 分	31,190	16,798	47,987	20,046	22,182	42,228	62,887	2,598	388,737	469,281
宮 崎	33,449	19,269	52,719	10,509	20,302	30,811	66,444	2,174	356,374	441,867
鹿 児 島	53,376	26,365	79,741	54,397	29,884	84,281	98,532	4,165	501,071	633,531
沖 縄	22,102	21,245	43,347	27,064	22,322	49,386	68,044	3,188	350,389	437,228

注1) 貨物輸送トン数は、「自動車輸送統計年報」の地方運輸局輸送量を、運輸支局別登録自動車数の比率（各年度末）により、推計したものである。
ただし、特種用途車を含み、軽自動車分は含まない。
2) 旅客輸送人員は、「自動車輸送統計年報」の地方運輸局別輸送量を、運輸支局別登録自動車数の比率（各年度末）により、推計したものである。
ただし、貨物自動車及び軽自動車分を除く。
3) 自動車数の合計とトラック、バス、乗用車との和との差は特種（殊）車である。
出典：国土交通省総合政策局情報政策課「交通関連統計資料集」

6.11 貨物輸送の推移
(その1)

(指数：平成17年度(平均) = 100)

年度	輸送トン数(単位：千トン)										
	自動車		鉄道		うちJR		内航海運		航空		計
		指数		指数		指数		指数		指数	
昭和25	309,000	...	131,748	222.3	120,193	308.0	49,282	9.5	—	—	490,030
30	569,000	...	185,354	312.7	152,182	390.0	69,254	13.3	2	0.2	823,610
昭和35	1,156,291	...	229,856	438.0	186,953	507.1	138,849	32.6	9	0.8	1,525,005
40	2,193,195	...	243,524	464.1	191,060	518.3	179,645	42.2	33	3.0	2,616,397
45	4,626,069	...	250,360	477.1	193,106	523.8	376,647	88.4	116	10.7	5,253,192
50	4,392,859	...	180,616	344.2	137,879	374.0	452,054	106.1	192	17.7	5,025,721
55	5,317,950	...	162,827	310.3	117,896	319.8	500,258	117.4	329	30.4	5,981,364
56	5,230,784	...	147,890	249.5	106,778	273.6	479,097	92.1	369	36.4	5,858,140
57	5,171,623	...	132,356	223.3	93,885	240.6	437,584	84.1	401	39.5	5,741,964
58	5,123,371	...	117,815	224.5	82,375	223.5	438,038	102.8	443	40.9	5,679,667
59	5,114,657	...	103,801	197.8	71,503	194.0	450,278	105.7	497	45.9	5,669,233
60	5,048,048	...	96,285	183.5	65,497	177.7	452,385	106.2	538	49.7	5,597,256
61	4,969,101	...	87,242	166.3	59,072	160.2	440,677	103.4	602	55.6	5,497,622
62	5,204,257	104.8	82,189	156.6	55,294	150.0	462,546	108.5	698	64.5	5,749,690
63	5,578,451	112.3	82,338	156.9	55,695	151.1	493,000	115.7	761	70.3	6,154,550
平成元	5,888,248	118.6	82,827	157.8	55,782	151.3	538,029	126.3	827	76.4	6,509,931
2	6,113,565	123.1	86,619	165.1	58,400	158.4	575,199	135.0	874	80.8	6,776,257
3	6,260,811	126.1	85,697	163.3	57,390	155.7	571,891	134.2	874	80.8	6,919,273
4	6,101,706	122.9	82,402	157.0	55,633	150.9	540,410	126.8	854	78.9	6,725,372
5	5,821,537	117.2	79,259	151.0	53,178	144.3	528,841	124.1	859	79.4	6,430,496
6	5,810,374	...	78,948	150.5	52,753	143.1	555,764	130.4	910	84.1	6,445,996
7	6,016,571	121.2	76,932	146.6	51,456	139.6	548,542	128.7	960	88.7	6,643,005
8	6,177,265	124.4	73,558	140.2	49,185	133.4	546,909	128.3	1,002	92.6	6,798,734
9	6,065,384	122.1	69,228	131.9	47,286	128.3	541,437	127.1	1,014	93.7	6,677,063
10	5,819,881	117.2	60,369	115.0	40,604	110.1	516,647	121.2	1,015	93.8	6,397,912
11	5,863,259	118.1	58,685	111.8	39,154	106.2	522,602	122.6	1,061	98.1	6,445,607
12	5,773,619	116.3	59,274	113.0	39,620	107.5	537,021	126.0	1,103	101.9	6,371,017
13	5,578,227	112.3	58,668	111.8	39,026	105.9	520,067	122.0	1,015	93.8	6,157,977
14	5,339,487	107.5	56,592	107.8	38,197	103.6	497,251	116.7	1,001	92.5	5,894,331
15	5,234,076	105.4	53,602	102.2	37,552	101.9	445,544	104.6	1,033	95.5	5,734,255
16	5,075,877	102.2	52,219	99.5	36,789	99.8	440,252	103.3	1,065	98.4	5,569,413
17	4,965,874 (4,842,232)	100.0 (97.8)	52,473	100.0	36,864	100.0	426,145	100.0	1,082	100.0	5,445,574 (5,358,796)
18	4,961,325 (4,837,022)	99.9 (97.5)	51,872	98.9	36,371	98.7	416,644	97.8	1,099	101.6	5,430,940 (5,343,008)
19	4,932,539 (4,811,884)	99.3 (97.6)	50,850	96.9	35,958	97.5	409,694	96.1	1,145	105.8	5,394,228 (5,309,531)
20	4,718,318 (4,600,752)	95.0 (97.5)	46,225	88.1	32,850	89.1	378,705	88.9	1,074	99.3	5,144,322 (5,059,606)
21	4,454,028 (4,339,538)	91.5 (97.4)	43,251	82.4	30,849	83.7	332,175	75.6	1,027	94.9	4,830,481 (4,746,840)
22	4,582,124	...	43,647	83.2	30,790	83.5	366,734	86.1	1,004	92.8	4,993,509

注1) 昭和62年度より、自動車には軽自動車を加えたので、昭和61年度以前と連続しない。

2) 平成6年度の自動車の数値には、平成7年1月～3月の兵庫県の数値を含まない。

3) 平成6年度の自動車の指数は、兵庫県の数値を含まないため省略した。

4) 平成22年度より、「自動車輸送統計年報」の調査方法及び集計方法を変更したため、平成21年度以前の数値とは連続しない。なお、自家用貨物軽自動車は調査から除外した。参考として自家用貨物軽自動車を除外した数値を()に示す。

5) 平成22年度の自動車の数値には、東日本大震災の影響により北海道運輸局及び東北運輸局管内の23年3月の数値を含まない。平成22年度の自動車の指数は、北海道運輸局及び東北運輸局の数値を含まないため省略した。

6) 鉄道は、有賃のみである。

7) 内航海運の月別及び平成15年度平均値は、自家用を除く。

8) 国内航空(定期のみ)の輸送量には、超過手荷物・郵便物を含む。

9) 指数は、基準年を平成2年度から平成12年度に変更した。

出典：国土交通省総合政策局情報政策課「交通関連統計資料集」

6.11 貨物輸送の推移
(その2)

(指数：平成17年度(平均) = 100)

年度	輸送トンキロ (単位：百万トン)										年度	
	自動車		鉄道			内航海運		航空		計		
	指数	指数	うちJR	指数	指数	指数	指数					
昭和25	5,400	...	31,246	141.2	30,715	140.5	25,500	10.6	—	—	62,146	昭和25
30	9,500	...	42,695	192.9	42,005	192.2	29,022	12.0	1	0.1	81,218	30
昭和35	20,801	...	53,916	236.3	52,993	234.5	63,579	30.1	6	0.6	138,302	35
40	48,392	...	56,678	248.4	55,788	246.8	80,635	38.1	21	2.0	185,726	40
45	135,916	...	63,031	276.3	62,043	274.5	151,243	71.5	74	6.9	350,264	45
50	129,701	...	47,058	206.3	46,288	204.8	183,579	86.8	152	14.1	360,490	50
55	178,901	...	37,428	164.1	36,688	162.3	222,173	105.0	290	27.0	438,792	55
56	181,309	...	33,806	152.7	33,116	151.5	211,763	87.6	327	30.4	427,205	56
57	187,719	...	30,596	138.2	29,961	137.1	198,052	82.0	360	33.5	416,727	57
58	193,527	...	27,373	120.0	26,812	118.6	200,748	94.9	400	37.2	422,048	58
59	200,813	...	22,998	100.8	22,485	99.5	210,107	99.3	446	41.5	434,364	59
60	205,941	...	21,919	96.1	21,410	94.7	205,818	97.3	482	44.8	434,160	60
61	216,115	...	20,446	89.6	19,974	88.4	197,953	93.6	545	50.7	435,059	61
62	226,425	67.6	20,474	89.7	20,026	88.6	201,386	95.2	634	59.0	448,919	62
63	246,088	73.5	23,478	102.9	23,031	101.9	212,628	100.5	683	63.5	482,877	63
平成元	262,857	78.5	25,136	110.2	24,675	109.2	220,063	104.0	753	70.0	508,809	平成元
2	274,244	81.9	27,196	119.2	26,728	118.3	244,546	115.6	799	74.3	546,785	2
3	283,776	84.7	27,157	119.0	26,698	118.1	248,203	117.3	812	75.5	559,948	3
4	281,599	84.1	26,668	116.9	26,241	116.1	248,002	117.2	804	74.8	557,073	4
5	275,885	82.4	25,433	111.5	25,027	110.7	233,526	110.4	817	76.0	535,661	5
6	280,587	...	24,493	107.4	24,077	106.5	238,540	112.7	871	81.0	544,491	6
7	294,648	88.0	25,101	110.0	24,702	109.3	238,330	112.6	924	86.0	559,002	7
8	305,510	91.2	24,968	109.4	24,061	108.8	241,756	114.3	962	89.5	573,196	8
9	306,263	91.4	24,618	107.9	24,301	107.5	237,018	112.0	981	91.3	568,880	9
10	300,670	89.8	22,920	100.5	22,643	100.2	226,980	107.3	985	91.6	551,555	10
11	307,149	91.7	22,541	98.8	22,272	98.5	229,432	108.4	1,039	96.7	560,161	11
12	313,118	93.5	22,136	97.0	21,855	96.7	241,671	114.2	1,075	100.0	578,000	12
13	313,072	93.5	22,193	97.3	21,907	96.9	244,451	115.5	994	92.5	580,710	13
14	312,028	93.1	22,131	97.0	21,860	96.7	235,582	111.3	991	92.2	570,732	14
15	321,862	96.1	22,794	99.9	22,565	99.8	218,190	103.1	1,027	95.5	563,873	15
16	327,632	97.8	22,476	98.5	22,264	98.5	218,833	103.4	1,058	98.4	569,999	16
17	334,979 (333,524)	100.0 (102.2)	22,813	100.0	22,601	100.0	211,576	100.0	1,075	100.0	570,443 (568,988)	17
18	346,534 (345,035)	103.4 (99.6)	23,192	101.7	22,985	101.7	207,849	98.2	1,094	101.8	578,669 (577,170)	18
19	354,800 (353,320)	105.9 (99.6)	23,334	102.3	23,140	102.4	202,962	95.9	1,145	106.5	582,241 (580,761)	19
20	346,420 (344,939)	103.4 (99.6)	22,256	97.6	22,081	97.7	187,859	88.8	1,078	100.3	557,613 (556,132)	20
21	334,667 (333,181)	99.9 (99.6)	20,562	90.5	20,404	90.3	167,315	79.1	1,043	97.0	523,587 (522,100)	21
22	245,079	...	20,398	89.4	20,228	89.5	179,898	85.0	1,032	96.0	446,407	22

注1) 昭和62年度より、自動車には軽自動車を加えたので、昭和61年度以前と連続しない。

2) 平成6年度の自動車の数値には、平成7年1月～3月の兵庫県の数値を含まない。

3) 平成6年度の自動車の指数は、兵庫県の数値を含まないため省略した。

4) 平成22年度より、「自動車輸送統計年報」の調査方法及び集計方法を変更したため、平成21年度以前の数値とは連続しない。なお、自家用貨物軽自動車は調査から除外した。参考として自家用貨物軽自動車を除外した数値を()に示す。

5) 平成22年度の自動車の数値には、東日本大震災の影響により北海道運輸局及び東北運輸局管内の23年3月の数値を含まない。平成22年度の自動車の指数は、北海道運輸局及び東北運輸局の数値を含まないため省略した。

6) 鉄道は、有賃のみである。

7) 内航海運の月別及び平成15年度平均値は、自家用を除く。

8) 国内航空(定期のみ)の輸送量には、超過手荷物・郵便物を含む。

9) 指数は、基準年を平成2年度から平成12年度に変更した。

出典：国土交通省総合政策局情報政策課「交通関連統計資料集」

6.12 旅客輸送の推移 (その1)

(指数：平成17年度(平均) = 100)

年度	輸送人員 (単位：千人)										
	自動車		鉄道		うちJR		旅客船		航空		計
	指数		指数		指数		指数		指数		
昭和25	1,515,000	...	8,391,932	38.8	3,095,194	35.7	97,348	88.4	—	—	10,044,280
30	4,261,000	...	9,780,980	45.2	3,849,219	44.4	73,920	67.1	361	0.4	14,116,261
昭和35	7,900,743	...	12,290,380	56.0	5,123,901	59.0	98,887	95.8	1,260	1.3	20,291,270
40	14,863,470	...	15,798,168	71.9	6,721,827	77.4	126,007	122.1	5,194	5.5	30,792,839
45	24,032,433	...	16,384,034	74.6	6,534,477	75.3	173,744	168.4	15,460	16.4	40,605,671
50	28,411,450	...	17,587,925	80.1	7,048,013	81.2	169,864	164.6	25,467	27.0	46,194,706
55	33,515,233	...	18,004,962	82.0	6,824,817	78.6	159,751	154.8	40,427	42.8	51,720,373
56	33,345,267	...	18,218,155	84.2	6,793,030	78.3	160,443	145.7	42,101	45.3	51,765,966
57	33,510,893	...	18,269,106	84.4	6,742,418	77.8	156,218	141.9	40,486	43.6	51,976,703
58	33,808,770	...	18,537,677	84.4	6,796,759	78.3	153,340	148.6	40,838	43.2	52,540,625
59	34,029,706	...	18,753,086	85.4	6,883,837	79.3	154,793	150.0	44,718	47.3	52,982,303
60	34,678,904	...	18,989,703	86.9	6,941,358	81.0	153,477	148.8	43,777	46.3	53,865,861
61	34,942,850	...	19,414,040	88.8	7,103,955	82.9	154,127	149.4	46,367	49.1	54,557,384
62	49,164,738	74.6	19,971,994	90.9	7,356,358	84.7	165,000	159.9	50,046	53.0	69,351,778
63	52,217,608	79.2	20,742,139	94.4	7,761,346	89.4	157,400	152.6	52,945	56.0	73,170,092
平成元	55,828,655	84.7	21,210,767	96.6	7,979,882	91.9	160,200	155.3	60,120	63.6	77,259,742
2	55,767,427	84.6	21,938,609	99.9	8,357,583	96.3	162,600	157.6	65,252	69.1	77,933,888
3	57,555,953	87.3	22,559,810	102.7	8,675,929	99.9	162,000	157.0	68,687	72.7	80,346,450
4	58,841,075	89.2	22,694,082	103.3	8,817,783	101.6	157,855	153.0	69,687	73.8	81,762,699
5	59,284,686	89.9	22,759,159	103.6	8,906,301	102.6	157,250	152.4	69,584	73.6	82,270,679
6	59,934,869	...	22,597,951	...	8,883,699	...	150,866	146.2	74,547	78.9	82,758,233
7	61,271,653	92.9	22,630,439	103.0	8,982,284	103.4	148,828	144.2	78,101	82.7	84,129,021
8	61,542,541	93.3	22,593,304	102.9	8,997,037	103.6	148,107	143.5	82,131	86.9	84,366,083
9	62,199,844	94.3	22,244,430	101.3	8,858,611	102.0	144,897	140.4	85,555	90.5	84,674,726
10	61,838,994	93.8	22,013,765	100.2	8,764,494	100.9	127,665	123.7	87,910	93.0	84,068,334
11	62,046,830	94.1	21,750,275	99.0	8,717,512	100.4	120,091	116.4	91,588	96.9	84,008,784
12	62,841,306	95.3	21,646,751	98.6	8,670,971	99.9	110,128	106.7	92,873	98.3	84,691,058
13	64,590,143	97.9	21,720,088	98.9	8,650,246	99.6	111,869	107.5	94,579	100.1	86,516,679
14	65,480,675	99.3	21,561,067	98.2	8,685,455	98.9	108,846	105.5	96,662	102.3	87,247,250
15	65,933,252	100.0	21,757,564	99.1	8,641,879	99.5	107,288	104.0	95,487	101.1	87,893,591
16	65,990,529	100.1	21,686,454	98.7	8,618,243	99.3	100,872	97.8	93,739	99.2	87,871,594
17	65,946,689 (6,762,778)	100.0 98.4	21,953,959	100.0	8,683,080	100.0	103,175	100.0	94,490	100.0	88,098,313 28,923,467
18	65,943,252 (6,746,618)	100.0 (99.8)	22,243,472	101.3	8,778,178	101.1	99,168	96.1	96,971	102.6	88,382,863 29,186,228
19	66,908,896 (6,697,498)	101.5 (99.3)	22,840,797	104.0	8,988,040	103.5	100,800	97.7	94,849	100.4	89,945,342 29,733,953
20	66,774,143 (6,631,993)	101.3 (99.0)	22,976,100	104.6	8,984,425	103.5	99,032	92.0	90,662	95.9	89,939,937 29,797,787
21	66,599,647 (6,424,629)	101.0 (96.9)	22,724,442	103.5	8,840,672	101.8	92,173	89.3	83,872	88.8	89,500,134 29,325,116
22	6,241,395	...	22,669,009	103.2	8,818,311	101.6	85,047	82.4	82,211	87.0	29,077,662

注1) 昭和62年度より、自動車には軽自動車を加えたので、昭和61年度以前と連続しない。

2) 平成6年度の自動車の数値には、平成7年1月～3月の兵庫県（営業用バス等を除く）を含まない。平成7年1・2月の自動車の数値には、兵庫県の数値（営業用バスを除く）を含まない。

3) 平成6年度の自動車の指数は、兵庫県の数値を含まないため省略した。

4) 平成22年度より、「自動車輸送統計年報」の調査方法及び集計方法を変更した。

自動車のうち自家用乗用車、軽自動車の調査を除外し、営業用自動車の数値のみを公表値とすることから平成21年度以前の数値とは連続しない。参考として営業用自動車の数値を（ ）に示す。

5) 平成22年度の自動車の数値には、東日本大震災の影響により北海道運輸局及び東北運輸局管内の23年3月の数値（営業用バスを除く）を含まない。平成22年度の自動車の指数は、北海道運輸局及び東北運輸局の数値を含まないため省略した。

6) 鉄道は、うちJRの輸送人員、人キロの昭和62年度分以降は、JR各社間の重複等があり、前年度までと連続しない。

7) 旅客船の輸送量については、昭和47年度までは定期のみ、昭和48年度からは定期と不定期をあわせたものである。

なお、昭和44年度までの輸送人キロは、輸送人員に27キロメートル（1人平均輸送キロ）を乗じて推計した。

8) 国内航空は定期便のみの数値である。

9) 指数は、基準年を平成2年度から平成12年度に変更した。

出典：国土交通省総合政策局情報政策課「交通関連統計資料集」

年度	輸送人キロ (単位：百万人キロ)										
	自動車		鉄道				旅客船		航空		計
		指数		指数	うちJR	指数		指数		指数	
昭和25	9,000	...	105,468	27.4	69,004	28.7	2,628	61.1	—	—	117,096
30	27,500	...	136,112	35.4	91,239	37.9	1,996	46.4	225	0.3	165,833
昭和35	55,531	...	184,340	47.1	126,983	51.6	2,670	66.3	737	0.9	243,278
40	120,756	...	255,484	65.3	174,014	70.7	3,402	84.5	2,952	3.5	382,594
45	284,229	...	288,815	73.8	189,726	77.1	4,814	119.6	9,319	11.2	587,177
50	360,868	...	323,800	82.8	215,289	87.5	6,895	171.3	19,148	23.0	710,711
55	431,669	...	314,542	80.4	193,143	78.5	6,132	152.3	29,688	35.7	782,031
56	437,078	...	316,205	82.3	192,115	79.8	6,044	140.4	31,032	38.9	790,359
57	452,055	...	316,347	82.3	190,767	79.3	5,859	136.1	30,106	37.8	804,367
58	464,165	...	321,452	82.2	192,906	78.4	5,722	142.2	30,627	36.8	821,966
59	468,695	...	324,135	82.9	194,180	78.9	5,780	143.6	33,499	40.3	832,109
60	489,260	...	330,101	84.4	197,463	80.3	5,752	142.9	33,119	39.8	858,232
61	499,844	...	334,741	85.5	198,299	80.6	5,684	141.2	35,324	42.4	875,593
62	718,478	77.0	344,729	88.1	204,677	83.2	6,242	155.1	38,535	46.3	1,107,984
63	782,033	83.8	361,796	92.5	217,589	88.5	5,711	141.9	41,102	49.4	1,190,642
平成元	845,123	90.6	368,818	94.3	222,671	90.5	5,962	148.1	47,141	56.6	1,267,044
2	853,060	91.4	387,478	99.0	237,657	96.6	6,275	155.9	51,623	62.0	1,298,436
3	869,337	93.2	400,083	102.3	247,031	100.4	6,195	153.9	55,349	66.5	1,330,964
4	888,279	95.2	402,258	102.8	249,606	101.5	6,097	151.5	56,680	68.1	1,353,314
5	889,873	95.4	402,727	102.9	250,016	101.6	6,061	150.6	57,118	68.6	1,355,779
6	896,751	...	396,332	101.3	244,378	99.3	5,946	147.7	61,289	73.6	1,360,318
7	917,419	98.3	400,056	102.3	248,998	101.2	5,637	140.0	65,012	78.1	1,388,124
8	931,721	99.9	402,156	102.8	251,724	102.3	5,634	140.0	69,049	83.0	1,408,560
9	944,972	101.3	395,239	101.0	247,652	100.7	5,351	132.9	73,243	88.0	1,418,805
10	954,807	102.3	388,938	99.4	242,810	98.7	4,620	114.8	75,988	91.3	1,424,353
11	955,563	102.4	385,101	98.4	240,795	97.9	4,479	111.3	79,348	95.3	1,424,491
12	951,253	102.0	384,441	98.3	240,659	97.8	4,304	106.9	79,698	95.8	1,419,696
13	954,292	102.3	385,421	98.5	241,133	98.0	4,006	99.5	81,459	97.9	1,425,178
14	955,413	102.4	382,236	97.7	239,243	97.3	3,893	96.7	83,949	100.9	1,425,491
15	954,186	102.3	384,958	98.4	241,160	98.0	4,024	100.0	83,311	100.1	1,426,479
16	947,563	101.6	385,163	98.4	241,977	98.4	3,869	96.1	81,786	98.3	1,418,381
17	933,006 (84,266)	100.0 (101.3)	391,228	100.0	245,996	100.0	4,025	100.0	83,220	100.0	1,411,479 (562,739)
18	917,938 (84,075)	98.4 (99.8)	395,908	101.2	249,029	101.2	3,783	94.0	85,746	103.0	1,403,375 (569,512)
19	936,049 (83,082)	98.5 (98.8)	405,544	103.7	255,210	103.7	3,834	95.3	84,327	101.3	1,429,754 (576,787)
20	905,907 (83,831)	97.1 (100.9)	404,585	103.4	253,556	103.1	3,510	87.0	80,931	97.2	1,394,933 (572,857)
21	898,721 (81,360)	96.3 (97.1)	393,765	100.7	244,247	99.3	3,073	76.3	75,203	90.4	1,370,762 (553,401)
22	77,796	...	393,466	100.6	244,593	99.4	3,004	74.6	73,750	88.6	548,016

- 注1) 昭和62年度より、自動車には軽自動車を加えたので、昭和61年度以前と連続しない。
- 2) 平成6年度の自動車の数値には、平成7年1月～3月の兵庫県（営業用バス等を除く）を含まない。平成7年1・2月の自動車の数値には、兵庫県の数値（営業用バスを除く）を含まない。
- 3) 平成6年度の自動車の指数は、兵庫県の数値を含まないため省略した。
- 4) 平成22年度より、「自動車輸送統計年報」の調査方法及び集計方法を変更した。
 自動車のうち自家用乗用車、軽自動車の調査を除外し、営業用自動車の数値のみを公表値とすることから平成21年度以前の数値とは連続しない。参考として営業用自動車の数値を（ ）に示す。
- 5) 平成22年度の自動車の数値には、東日本大震災の影響により北海道運輸局及び東北運輸局管内の23年3月の数値（営業用バスを除く）を含まない。平成22年度の自動車の指数は、北海道運輸局及び東北運輸局の数値を含まないため省略した。
- 6) 鉄道は、うちJRの輸送人員、人キロの昭和62年度分以降は、JR各社間の重複等があり、前年度までと連続しない。
- 7) 旅客船の輸送量については、昭和47年度までは定期のみ、昭和48年度からは定期と不定期をあわせたものである。
 なお、昭和44年度までの輸送人キロは、輸送人員に27キロメートル（1人平均輸送キロ）を乗じて推計した。
- 8) 国内航空は定期便のみの数値である。
- 9) 指数は、基準年を平成2年度から平成12年度に変更した。

出典：国土交通省総合政策局情報政策課「交通関連統計資料集」

6.13 輸送機関別輸送分担率の推移

1. 貨物

年度	トン 数				トン キ ロ			
	自動車	鉄道	内航海運	国内航空	自動車	鉄道	内航海運	国内航空
昭和30	69.1	22.5	8.4	0.0	11.7	52.6	35.7	0.0
35	75.8	15.1	9.1	0.0	15.0	39.0	46.0	0.0
昭和40	83.8	9.3	6.9	0.0	26.1	30.5	43.4	0.0
45	88.1	4.8	7.2	0.0	38.8	18.0	43.2	0.0
50	87.4	3.6	9.0	0.0	36.0	13.1	50.9	0.0
55	89.0	2.7	8.4	0.0	40.8	8.5	50.6	0.1
60	90.2	1.7	8.1	0.0	47.5	4.9	47.5	0.1
61	90.4	1.6	8.0	0.0	49.7	4.6	45.5	0.1
62	90.5	1.4	8.0	0.0	50.4	4.6	44.9	0.1
63	90.6	1.3	8.0	0.0	51.0	4.9	44.0	0.1
平成元	90.5	1.3	8.3	0.0	51.7	4.9	43.3	0.1
2	90.2	1.3	8.5	0.0	50.2	5.0	44.7	0.1
3	90.5	1.2	8.3	0.0	50.7	4.9	44.3	0.1
4	90.7	1.2	8.0	0.0	50.5	4.8	44.5	0.1
5	90.5	1.2	8.2	0.0	51.5	4.7	43.6	0.2
6	90.1	1.2	8.6	0.0	51.5	4.5	43.8	0.2
7	90.6	1.2	8.3	0.0	52.7	4.5	42.6	0.2
8	90.9	1.1	8.0	0.0	53.3	4.4	42.1	0.2
9	90.8	1.0	8.1	0.0	53.8	4.3	41.7	0.2
10	91.0	0.9	8.1	0.0	54.5	4.2	41.2	0.2
11	91.0	0.9	8.1	0.0	54.8	4.0	41.0	0.2
12	90.6	0.9	8.4	0.0	54.2	3.8	41.8	0.2
13	90.6	1.0	8.4	0.0	53.9	3.8	42.1	0.2
14	90.6	1.0	8.4	0.0	54.7	3.9	41.3	0.2
15	91.3	0.9	7.8	0.0	57.1	4.0	38.7	0.2
16	91.1	0.9	7.9	0.0	57.5	3.9	38.4	0.2
17	91.2 (91.0)	1.0 (1.0)	7.8 (8.0)	0.0 (0.0)	58.7 (58.6)	4.0 (4.0)	37.1 (37.2)	0.2 (0.2)
18	91.4 (91.2)	1.0 (1.0)	7.7 (7.9)	0.0 (0.0)	59.9 (59.8)	4.0 (4.0)	35.9 (36.0)	0.2 (0.2)
19	91.4 (91.2)	0.9 (1.0)	7.6 (7.8)	0.0 (0.0)	60.9 (60.8)	4.0 (1.0)	34.9 (34.9)	0.2 (0.2)
20	91.7 (91.5)	0.9 (0.9)	7.4 (7.5)	0.0 (0.0)	62.1 (62.0)	4.0 (4.0)	33.7 (33.8)	0.2 (0.2)
21	92.2 (92.0)	0.9 (0.9)	7.0 (7.0)	0.0 (0.0)	63.9 (63.8)	3.9 (3.9)	32.0 (32.0)	0.2 (0.2)
22	91.8	0.9	7.3	0.0	54.9	4.6	40.3	0.2

- 注1) 6.11から分担率を計算した。
 2) 昭和62年度より自動車には軽自動車及び自家用貨物車を加えたので、昭和61年度以前と連続しない。
 3) 平成22年度より、自動車について自家用貨物軽自動車の調査を除外して集計・公表したため、21年度以前の数値とは連続しない。
 参考までに22年度ベースの項目に相当する事項の数値を()に記載する。
 4) 端数整理の関係から合計が一致しない場合がある。

2. 旅客

年度	トン 数				トン キ ロ			
	自動車	鉄道	内航海運	国内航空	自動車	鉄道	内航海運	国内航空
昭和30	30.2	69.3	0.5	0.0	16.6	82.1	1.2	0.1
35	38.9	60.6	0.5	0.0	22.8	75.8	1.1	0.3
昭和40	48.3	51.3	0.4	0.0	31.6	66.8	0.9	0.8
45	59.2	40.3	0.4	0.0	48.4	49.2	0.8	1.6
50	61.5	38.1	0.4	0.1	50.8	45.6	1.0	2.7
55	64.8	34.8	0.3	0.1	55.2	40.2	0.8	3.8
60	64.4	35.3	0.3	0.1	57.0	38.5	0.7	3.9
61	64.0	35.6	0.3	0.1	57.1	38.2	0.6	4.0
62	70.9	28.8	0.2	0.1	64.8	31.1	0.6	3.5
63	71.4	28.3	0.2	0.1	65.7	30.4	0.5	3.5
平成元	72.3	27.5	0.2	0.1	66.7	29.1	0.5	3.7
2	71.6	28.1	0.2	0.1	65.7	29.8	0.5	4.0
3	71.6	28.0	0.2	0.1	65.3	30.1	0.5	4.1
4	72.0	27.8	0.2	0.1	65.6	29.7	0.5	4.2
5	72.1	27.7	0.2	0.1	65.6	29.7	0.4	4.2
6	72.4	27.3	0.2	0.1	65.9	29.1	0.4	4.5
7	72.8	26.9	0.2	0.1	66.1	28.8	0.4	4.7
8	72.9	26.8	0.2	0.1	66.1	28.6	0.4	4.9
9	73.5	26.2	0.2	0.1	66.6	27.8	0.4	5.2
10	73.6	26.2	0.2	0.1	67.0	27.3	0.3	5.3
11	73.9	25.9	0.1	0.1	67.1	27.0	0.3	5.6
12	74.2	25.6	0.1	0.1	67.0	27.1	0.3	5.6
13	74.7	25.1	0.1	0.1	67.0	27.0	0.3	5.7
14	75.1	24.7	0.1	0.1	67.0	26.8	0.3	5.9
15	75.0	24.8	0.1	0.1	66.9	27.0	0.3	5.8
16	75.1	24.7	0.1	0.1	66.8	27.2	0.3	5.8
17	74.9 (23.4)	24.9 (75.9)	0.1 (0.4)	0.1 (0.3)	66.1 (15.0)	27.7 (69.5)	0.3 (0.7)	5.9 (14.8)
18	74.6 (23.1)	25.2 (76.2)	0.1 (0.3)	0.1 (0.3)	65.4 (14.8)	28.2 (69.5)	0.3 (0.7)	6.1 (15.1)
19	74.4 (22.5)	25.4 (76.8)	0.1 (0.3)	0.1 (0.3)	65.0 (14.4)	28.7 (70.3)	0.3 (0.7)	6.0 (14.6)
20	74.2 (22.3)	25.5 (77.1)	0.1 (0.3)	0.1 (0.3)	64.9 (14.6)	29.0 (70.6)	0.3 (0.6)	5.8 (14.1)
21	74.4 (21.9)	25.4 (77.5)	0.1 (0.3)	0.1 (0.3)	65.6 (14.7)	28.7 (71.2)	0.2 (0.6)	5.5 (13.6)
22	21.5	78.0	0.3	0.3	14.2	71.8	0.5	13.5

- 注1) 6.12から分担率を計算した。
 2) 昭和62年度より自動車には軽自動車及び自家用貨物車を加えたので、昭和61年度以前と連続しない。
 3) 平成22年度より、自動車については自家用乗用車、軽自動車の調査を除外し、営業用自動車の数値のみを集計・公表と変更したため、21年度以前の数値とは連続しない。
 参考までに22年度ベースの項目に相当する事項の数値を()に記載する。
 4) 端数整理の関係から合計が一致しない場合がある。

出典：国土交通省総合政策局情報政策課「交通関連統計資料集」

6.14 都道府県別道路整備状況・普及率 (その1)

(平成23年4月1日現在) (単位: km、%)

都道府県名	一般国道				都道府県道				国・都道府県道			
	実延長	整備率	改良率	舗装率	実延長	整備率	改良率	舗装率	実延長	整備率	改良率	舗装率
北海道	6,630.0	92.4	100.0	95.5	11,477.4	90.8	92.3	39.0	17,977.7	91.4	95.1	59.4
青森	1,413.0	73.8	87.9	85.6	2,474.9	61.6	67.1	60.2	3,886.2	66.0	74.6	69.4
岩手	1,779.0	82.9	97.0	92.4	2,935.2	71.1	73.9	49.2	4,720.1	75.5	82.7	65.5
宮城	1,186.7	65.8	94.2	96.4	2,078.8	71.1	79.3	83.5	3,129.5	69.3	84.3	87.8
秋田	1,344.1	76.5	96.1	95.4	2,440.4	70.1	71.7	56.7	3,790.7	72.4	80.4	70.5
山形	1,135.5	67.9	93.3	90.7	2,512.0	76.8	80.9	64.4	3,651.2	74.0	84.8	72.6
福島	1,999.8	65.9	85.4	79.5	4,111.2	58.4	62.2	51.8	6,111.4	60.8	69.8	60.9
茨城	1,136.7	57.4	96.2	97.2	3,409.8	53.8	68.4	65.8	4,553.3	54.7	75.4	73.7
栃木	902.8	50.7	91.5	98.3	2,831.1	54.1	69.0	80.4	3,744.4	53.3	74.5	84.8
群馬	944.4	54.7	87.4	92.8	2,473.5	57.8	72.6	77.7	3,419.8	56.9	76.7	81.9
埼玉	897.6	41.2	94.6	97.0	2,285.6	55.3	84.0	87.1	3,084.7	51.6	86.8	89.7
千葉	1,208.0	51.6	94.1	98.9	2,481.6	52.8	72.4	87.7	3,580.5	52.4	79.1	91.1
東京	331.7	64.0	98.6	100.0	2,324.1	47.9	84.8	95.5	2,667.3	50.0	86.6	96.0
神奈川	678.3	42.2	99.4	99.9	892.9	48.6	76.8	89.9	1,282.4	46.6	83.7	93.0
新潟	1,985.0	59.6	86.9	84.7	4,135.9	57.5	62.1	57.0	5,910.6	58.1	69.5	65.3
富山	511.9	63.1	93.3	96.3	2,153.7	66.5	78.5	87.1	2,667.3	65.8	81.4	88.9
石川	609.1	74.3	95.2	96.5	1,903.3	62.1	71.4	75.1	2,509.2	65.1	77.1	80.3
福井	784.8	68.9	86.5	86.8	1,558.6	56.9	64.6	59.2	2,340.2	60.9	71.9	68.4
山梨	620.2	57.8	89.6	92.5	1,437.9	50.7	57.9	59.3	2,062.8	52.8	67.5	69.3
長野	1,707.6	57.9	87.8	84.3	3,882.0	51.8	59.7	45.9	5,577.6	53.7	68.2	57.6
岐阜	1,587.7	66.2	85.1	90.9	3,110.3	47.8	59.6	73.8	4,694.1	54.0	68.2	79.6
静岡	1,229.0	46.7	92.7	94.3	2,172.0	56.8	73.8	74.1	2,998.6	54.0	79.0	79.7
愛知	1,306.5	59.8	95.6	95.5	3,851.6	52.7	73.9	79.5	5,053.7	54.4	79.0	83.3
三重	1,194.3	57.5	87.6	84.8	2,678.3	49.9	60.7	54.3	3,876.4	52.3	69.0	63.8
滋賀	657.5	53.6	92.9	95.0	1,830.2	49.9	65.1	72.4	2,487.4	50.9	72.4	78.3
京都	917.2	69.7	92.8	95.9	1,714.0	49.8	55.0	62.1	2,468.0	55.9	66.5	72.4
大阪	653.4	44.0	92.0	100.0	1,221.5	52.1	79.1	98.8	1,741.1	49.7	83.0	99.2
兵庫	1,485.7	63.5	95.0	96.1	3,959.2	55.9	66.4	73.4	5,308.0	57.8	73.7	79.1
奈良	836.7	47.4	71.8	83.9	1,308.1	34.9	43.8	53.8	2,144.2	39.8	54.7	65.5
和歌山	1,017.9	59.3	74.3	78.2	1,875.6	38.2	43.5	57.2	2,902.5	45.6	54.4	64.7
鳥取	558.8	73.0	98.3	97.3	1,648.4	73.2	77.3	75.1	2,220.5	73.2	82.7	80.8
島根	942.4	66.4	90.7	91.7	2,525.9	52.9	55.0	57.5	3,467.9	56.6	64.7	66.8
岡山	1,013.0	70.4	96.7	95.0	3,035.9	48.6	55.8	49.4	3,901.7	53.4	64.9	59.5
広島	1,480.0	70.0	93.2	94.6	3,250.0	60.2	66.5	73.2	4,571.3	63.0	74.2	79.4
山口	1,110.4	66.1	91.9	92.3	2,759.9	43.9	51.8	49.2	3,866.2	50.3	63.2	61.6
徳島	720.0	53.9	72.2	78.2	1,772.3	32.6	43.1	47.9	2,492.5	38.8	51.5	56.7
香川	370.5	65.1	97.9	98.8	1,562.4	61.8	74.6	76.1	1,931.4	62.5	79.0	80.5
愛媛	1,073.6	67.1	87.8	83.9	2,898.6	43.5	50.8	40.9	3,974.5	49.9	60.8	52.6
高知	1,049.1	72.8	83.5	83.9	2,107.5	33.3	38.6	37.5	3,161.7	46.5	53.6	53.0
福岡	1,160.0	56.7	95.1	89.5	3,005.7	58.8	74.9	50.8	3,904.0	58.3	79.5	59.7
佐賀	615.0	53.1	95.5	95.7	1,265.2	53.9	65.3	68.8	1,874.0	53.6	75.1	77.6
長崎	959.0	55.6	90.6	90.0	1,670.8	55.0	59.6	53.8	2,632.0	55.2	70.9	67.0
熊本	1,254.5	66.9	94.9	94.1	2,947.5	52.1	60.4	53.5	4,199.2	56.5	70.6	65.6
大分	1,057.0	70.7	94.1	92.7	2,521.3	61.7	66.7	57.6	3,583.6	64.4	74.8	68.0
宮崎	1,156.5	62.1	81.6	77.7	2,022.0	49.8	58.0	57.3	3,179.7	54.3	66.6	64.7
鹿児島	1,284.9	74.5	96.0	94.3	3,511.0	67.4	71.7	60.8	4,798.0	69.3	78.2	69.8
沖縄	484.7	69.9	98.6	97.7	1,061.1	73.6	89.5	88.6	1,549.1	72.4	92.4	91.5
合計	54,981.3	66.0	91.9	91.4	129,343.0	58.3	68.7	62.9	184,457.4	60.6	75.6	71.5

注1) 整備率は都市高速道路を除き、かつ平成22年度全国道路交通センサスに基づく推計値である。また、市町村道については改良済延長で算出したものである。

2) 改良欄は都道府県道以上は車道幅員5.5m以上、また市町村道は5.5m未満を含む延長で算出したものである。

3) 東日本大震災の影響により、岩手県及び宮城県においては、市町村道の一部に平成22年4月1日時点のデータを含む。

出典：国土交通省道路局企画課「道路統計年報2012」

6.14 都道府県別道路整備状況・普及率 (その2)

(平成23年4月1日現在) (単位: km、%)

都道府県名	市町村道			合計			
	実延長	整備率	舗装率	実延長	整備率	改良率	舗装率
北海道	65,727.3	65.0	13.9	84,298.7	-	71.7	24.2
青森	15,786.4	57.6	22.4	19,772.2	-	61.2	32.1
岩手	28,213.7	58.4	9.2	33,199.8	-	62.2	17.9
宮城	18,007.8	64.5	17.0	21,282.6	-	67.7	28.0
秋田	19,818.6	65.7	8.0	23,799.1	-	68.3	18.7
山形	12,758.9	66.3	12.0	16,547.6	-	70.7	26.1
福島	32,533.8	56.6	10.2	38,980.2	-	59.1	18.9
茨城	51,474.1	37.0	8.1	56,219.2	-	40.3	13.7
栃木	21,143.0	67.3	12.8	25,060.1	-	68.6	24.1
群馬	31,343.4	47.1	10.4	34,939.9	-	50.2	17.8
埼玉	39,437.1	49.3	11.6	42,660.3	-	52.2	17.5
千葉	33,156.2	57.8	18.0	36,864.1	-	60.0	25.4
東京	21,349.2	71.0	59.8	24,065.5	-	72.7	63.9
神奈川	11,508.3	61.2	35.8	12,845.4	-	63.6	41.8
新潟	24,329.3	64.3	11.8	30,619.2	-	65.8	23.2
富山	11,005.0	76.8	28.6	13,805.6	-	77.9	41.0
石川	10,485.8	73.6	17.3	13,061.9	-	74.4	29.8
福井	8,351.4	71.0	24.7	10,801.0	-	71.5	34.9
山梨	8,958.8	58.9	17.7	11,161.5	-	61.0	28.3
長野	42,032.9	47.2	7.7	47,927.2	-	50.0	14.1
岐阜	25,645.1	54.4	10.1	30,573.5	-	56.9	21.4
静岡	21,803.2	53.7	21.1	24,918.7	-	56.9	28.5
愛知	38,269.5	61.4	26.1	43,502.3	-	63.6	33.1
三重	21,025.0	48.3	14.2	25,061.5	-	51.8	22.4
滋賀	9,718.8	55.1	18.3	12,367.6	-	59.1	31.4
京都	9,344.0	53.5	20.4	11,867.1	-	56.4	31.6
大阪	11,540.3	72.4	60.3	13,396.2	-	74.0	65.7
兵庫	24,722.7	59.1	24.6	30,298.2	-	62.0	34.8
奈良	10,433.5	45.0	22.2	12,595.9	-	46.7	29.7
和歌山	10,507.2	41.9	47.4	13,469.2	-	44.8	51.3
鳥取	6,518.5	64.9	17.3	8,790.8	-	69.6	33.9
島根	14,619.8	52.9	8.3	18,190.9	-	55.4	20.0
岡山	21,312.2	42.8	11.0	25,482.8	-	46.8	19.4
広島	19,519.1	51.1	17.1	24,353.7	-	55.9	29.7
山口	12,372.9	58.6	27.4	16,496.1	-	60.3	36.5
徳島	12,452.7	44.1	14.8	15,050.4	-	45.7	22.3
香川	8,223.9	60.5	15.8	10,243.3	-	64.3	28.7
愛媛	14,007.9	49.5	12.7	18,152.0	-	52.5	22.2
高知	10,672.3	42.6	11.6	13,917.2	-	45.5	21.5
福岡	25,053.6	62.7	5.2	29,079.3	-	65.1	12.9
佐賀	8,830.4	68.9	14.8	10,786.3	-	70.2	26.4
長崎	15,298.2	46.7	29.8	17,976.4	-	50.4	35.4
熊本	21,491.8	54.5	16.4	25,825.7	-	57.4	24.9
大分	14,502.3	59.9	26.8	18,232.1	-	63.1	35.5
宮崎	16,668.6	51.6	14.5	19,992.6	-	54.3	23.1
鹿児島	22,164.3	66.3	10.1	27,067.4	-	68.5	21.1
沖縄	6,422.8	63.2	39.3	8,029.2	-	69.1	49.8
合計	1,020,286.1	57.1	18.6	1,212,663.7	-	60.2	27.1

注1) 整備率は都市高速道路を除き、かつ平成22年度全国道路交通センサスに基づく推計値である。また、市町村道については改良済延長で算出したものである。

2) 改良欄は都道府県道以上は車道幅員5.5m以上、また市町村道は5.5m未満を含む延長で算出したものである。

3) 東日本大震災の影響により、岩手県及び宮城県においては、市町村道の一部に平成22年4月1日時点のデータを含む。

出典：国土交通省道路局企画課「道路統計年報2012」

6.14 都道府県別道路整備状況・普及率 (その3)

都道府県名	面積 (A) (km ²)	人口 (B) (千人)	国・都道府 県道延長 (C) (km)	り 道路延長 (C/A) (m)	千人当たり 道路延長 (C/B) (km)	道路面積 (D) (km ²)	道路率 (D/A) (%)	ち 舗装済延長 (E) (km)	自動車保有 台数 (F) (千台)	当 長 (E/F) (m)
北海道	83,457	5,486	18,419	220.7	3.36	725.44	0.87	11,103.3	3,488	3.2
青森	9,645	1,363	3,886	402.9	2.85	127.10	1.32	2,697.5	955	2.8
岩手	15,279	1,314	4,720	308.9	3.59	197.60	1.29	3,093.1	949	3.3
宮城	6,862	2,327	3,484	507.7	1.50	162.82	2.37	3,081.3	1,505	2.0
秋田	11,636	1,075	3,791	325.8	3.53	144.36	1.24	2,670.8	789	3.4
山形	6,652	1,161	3,651	548.9	3.14	117.56	1.77	2,650.1	889	3.0
福島	13,783	1,990	6,111	443.4	3.07	225.40	1.64	3,721.7	1,514	2.5
茨城	6,096	2,958	4,553	746.9	1.54	281.09	4.61	3,355.7	2,375	1.4
栃木	6,408	2,000	3,744	584.3	1.87	161.61	2.52	3,173.7	1,582	2.0
群馬	6,362	2,001	3,420	537.5	1.71	181.05	2.85	2,799.1	1,664	1.7
埼玉	3,768	7,207	3,380	897.1	0.47	255.02	6.77	3,053.3	3,718	0.8
千葉	5,082	6,214	3,807	749.2	0.61	237.98	4.68	3,485.2	3,322	1.0
東京	2,104	13,196	2,667	1,267.7	0.20	173.91	8.27	2,561.8	3,931	0.7
神奈川	2,416	9,058	2,154	891.7	0.24	166.38	6.89	2,009.5	3,627	0.6
新潟	10,364	2,362	6,650	641.6	2.82	238.65	2.30	4,473.8	699	6.4
富山	2,046	1,088	2,667	1,303.7	2.45	99.01	4.84	2,370.5	1,747	1.4
石川	4,186	1,166	2,509	599.4	2.15	93.85	2.24	2,013.8	854	2.4
福井	4,190	803	2,340	558.5	2.91	73.38	1.75	1,600.5	850	1.9
山梨	4,201	857	2,063	491.0	2.41	64.30	1.53	1,430.3	1,779	0.8
長野	13,105	2,142	5,578	425.6	2.60	235.07	1.79	3,211.2	628	5.1
岐阜	9,768	2,071	4,694	480.6	2.27	178.59	1.83	3,735.0	1,601	2.3
静岡	7,255	3,749	4,445	612.7	1.19	213.85	2.95	3,380.5	2,676	1.3
愛知	5,116	7,416	5,555	1,085.9	0.75	329.64	6.44	4,699.6	4,755	1.0
三重	5,762	1,847	3,876	672.8	2.10	138.95	2.41	2,471.6	1,412	1.8
滋賀	3,767	1,414	2,487	660.3	1.76	84.47	2.24	1,948.5	944	2.1
京都	4,613	2,632	3,109	673.9	1.18	95.10	2.06	2,304.8	1,256	1.8
大阪	1,899	8,861	2,432	1,280.7	0.27	154.83	8.15	2,417.1	3,441	0.7
兵庫	8,396	5,582	5,889	701.4	1.05	227.85	2.71	4,732.7	790	6.0
奈良	3,691	1,396	2,144	580.9	1.54	67.18	1.82	1,405.5	709	2.0
和歌山	4,726	995	2,903	614.2	2.92	68.39	1.45	1,877.2	2,785	0.7
鳥取	3,507	585	2,220	633.2	3.80	57.61	1.64	1,794.5	443	4.0
島根	6,708	712	3,468	517.0	4.87	98.15	1.46	2,317.4	528	4.4
岡山	7,010	1,941	4,580	653.4	2.36	164.66	2.35	2,802.9	1,431	2.0
広島	8,480	2,855	5,150	607.3	1.80	173.47	2.05	4,056.6	1,756	2.3
山口	6,114	1,442	3,866	632.4	2.68	108.38	1.77	2,380.5	1,019	2.3
徳島	4,147	780	2,492	601.0	3.20	74.15	1.79	1,412.5	589	2.4
香川	1,862	992	1,931	1,037.3	1.95	65.20	3.50	1,553.9	731	2.1
愛媛	5,678	1,423	3,974	700.0	2.79	104.25	1.84	2,089.5	958	2.2
高知	7,105	758	3,162	445.0	4.17	74.27	1.05	1,674.1	532	3.1
福岡	4,846	5,079	4,666	962.8	0.92	235.51	4.86	3,027.3	3,053	1.0
佐賀	2,440	847	1,874	768.0	2.21	69.45	2.85	1,453.8	628	2.3
長崎	4,105	1,417	2,632	641.2	1.86	100.10	2.44	1,763.2	876	2.0
熊本	7,268	1,813	4,199	577.8	2.32	152.91	2.10	2,754.9	1,276	2.2
大分	5,100	1,191	3,584	702.7	3.01	114.56	2.25	2,437.9	865	2.8
宮崎	6,795	1,131	3,180	468.0	2.81	118.93	1.75	2,057.7	878	2.3
鹿児島	9,044	1,699	4,798	530.5	2.82	173.54	1.92	3,349.7	1,262	2.7
沖縄	2,276	1,401	1,549	680.6	1.11	63.57	2.79	1,417.1	938	1.5
合計	377,955	127,799	184,457	488.0	1.44	7,469.11	1.98	#####	74,997	1.8

注1) 〔面積〕は〔全国都道府県市区町村別面積調〕(国土交通省国土地理院)(平成23年10月1日現在)による。

2) 〔人口〕は総務省統計局による数値である。(平成23年10月1日現在)

3) 〔自動車保有台数〕は〔交通関連統計資料集〕(国土交通省)による。

4) 各々の数値は、単位未満を四捨五入したため、合計数値と合計欄の数値とが合致しない場合がある。

5) 道路面積は高速自動車国道～市町村道までの道路部面積である。

6) 舗装済延長は簡易舗装を除く数値である。

7) 〔面積〕の都道府県の面積値には、都県の境界にまたがって境界未定となっている市区町村等の面積値は含まない。

8) 自動車保有台数はトレーラー、小型二輪車、軽二輪車を除く数値である。

出典：国土交通省道路局企画課「道路統計年報2012」

高速自動車国道及び都市高速道路の交通量

(単位：台/日)

	高速自動車国道			都市高速道路	
	東名	名神	中央道	首都	阪神
昭和43年度	12,001	17,622	9,614	212,132	131,177
44	21,300	24,578	10,205	323,168	177,278
45	28,053	31,757	11,331	367,632	254,200
46	32,282	32,135	12,833	454,574	294,579
47	39,516	36,966	13,704	496,770	341,744
48	44,840	41,179	16,295	526,595	368,226
49	44,858	41,505	17,194	517,780	383,731
50	41,636	37,700	16,618	523,642	401,236
51	44,766	40,095	21,058	555,655	423,866
52	48,062	43,226	24,117	596,833	444,836
53	53,046	43,937	28,093	688,390	479,025
54	51,349	47,379	* 20,707	704,472	492,013
55	52,225	48,595	* 21,080	734,664	529,680
56	54,243	49,479	* 22,866	770,508	585,587
57	54,211	49,137	* 23,276	778,353	623,524
58	54,945	50,119	* 25,406	765,082	654,082
59	58,101	53,468	* 27,998	798,564	679,862
60	60,102	54,751	* 29,331	835,796	697,000
61	61,084	56,732	* 30,499	857,507	720,300
62	64,817	60,087	* 32,902	928,378	743,143
63	68,093	63,520	* 36,040	1,001,926	768,506
平成元年度	70,790	66,518	* 39,135	1,044,538	771,921
2	73,269	69,522	* 42,114	1,108,131	805,458
3	74,785	70,084	* 41,704	1,129,474	821,166
4	74,571	69,826	* 42,449	1,131,062	828,248
5	74,419	69,217	* 41,531	1,114,010	833,610
6	76,203	67,918	* 42,616	1,122,810	830,195
7	76,839	66,422	* 42,510	1,152,295	708,576
8	79,052	70,788	* 43,020	1,164,167	864,169
9	77,710	71,365	* 42,148	1,147,210	940,151
10	76,562	70,962	* 40,971	1,155,504	951,599
11	76,366	72,146	* 41,063	1,158,974	920,291
12	77,637	73,110	* 40,708	1,152,336	919,885
13	77,065	72,669	* 40,231	1,147,468	905,613
14	76,657	71,810	* 39,466	1,118,534	888,631
15	76,356	70,458	* 39,321	1,117,653	893,842
16	76,895	71,368	* 39,290	1,115,716	904,619
17	78,646	73,198	* 39,834	1,142,913	910,933
18	79,029	73,582	* 40,234	1,149,245	912,849
19	78,484	73,002	* 41,527	1,147,000	899,853
20	75,162	64,735	* 40,892	1,114,678	870,970
21	79,286	67,259	* 43,254	1,119,739	861,409

注1) 都市高速道路は1日平均利用台数

2) 中央道については、富士吉田線の全線平均交通量であるが、*印については八王子～河口湖間の平均交通量である。

出典：道路ポケットブック2010

6.15 高速自動車国道・都市高速道路、一般道路の交通量 (その2)

一般道路の交通量

(単位：台/日)

道路種類・路線名	昭和52年度	55	58	60	63	平成2年度	6	9	11	17
一般国道(直轄)	9,505	10,065	10,462	10,573	11,566	12,097	12,768	13,275	13,404	13,237
一般国道(その他)	4,182	4,538	4,573	4,681	5,237	5,576	5,708	6,158	6,227	6,308
一般国道計	6,748	7,183	7,082	7,200	7,956	8,375	8,452	8,929	9,028	9,049
主要地方道	3,405	3,658	3,679	3,747	4,122	4,360	4,613	4,906	5,008	5,101
一般都道府県道	1,922	2,003	2,142	2,187	2,426	2,588	2,690	2,862	2,918	2,934
都道府県道計	2,445	2,568	2,757	2,809	3,100	3,290	3,586	3,793	3,869	3,919
合計	3,509	3,675	3,938	4,004	4,419	4,670	5,073	5,329	5,415	5,463
1号(東京～大阪)	20,278	20,011	20,741	21,104	21,914	22,013	22,673	23,272	23,161	22,840
2号(大阪～北九州)	18,023	19,492	20,241	20,629	22,058	22,835	24,286	25,329	24,757	24,896
3号(北九州～鹿児島)	14,218	15,229	15,836	16,067	17,381	17,987	18,917	19,463	19,193	18,430
4号(東京～青森)	13,424	13,586	13,596	14,087	15,036	15,628	16,940	17,533	18,436	19,167
5号(函館～札幌)	7,858	8,215	8,329	8,598	9,119	10,016	10,618	11,614	11,409	11,005

注) 「道路交通センサス」(各年度)による昼間12時間(7～19時)の平均交通量。

交通量は交通不能区間を除いた値である。

出典：道路ポケットブック2010

6.16 走行キロ数の推移（百万キロ）

年度	昭和46	47	48	49	50	51	52	53	54	55	56	57	58	59
走行キロ数	243,479	259,593	276,194	266,485	286,345	309,698	342,326	361,261	381,951	389,052	394,658	403,101	408,928	415,743
指数※	100.0	106.6	113.4	109.4	117.6	127.2	140.6	148.4	156.9	159.8	162.1	165.6	168.0	170.8

年度	昭和60	61	62	63	平成元	2	3	4	5	6	7	8	9	10
走行キロ数	428,442	441,613	457,858	478,289	501,187	527,964	551,110	566,275	568,500	576,132	596,363	610,183	615,099	613,951
指数※	176.0	181.4	188.0	196.4	205.8	216.8	226.3	232.6	233.5	236.6	244.9	250.6	252.6	252.2

年度	平成11	12	13	14	15	16	17	18	19	20	21	22
走行キロ数	626,286	630,755	639,818	634,395	628,769	610,336	592,489	580,483	573,806	552,230	545,041	484,435
指数※	257.2	259.1	262.8	260.6	258.2	250.7	243.3	238.4	236.7	226.8	223.9	199.0

※46年度=100とした。

1) 軽自動車は除く。

2) 平成23年の東日本大震災の影響のため、22年度の数値には北海道運輸局及び東北運輸局管内の3月の数値は含まない。

国土交通省総合政策局情報政策課「交通関連統計資料集」より環境省作成

6.17 乗用車（自家用・営業用）の大型化（重量化）の推移

年度	車両重量（台）					車両重量 平均値 (kg)
	～500kg	501～1,000kg	1,001～1,500kg	1,501kg～	その他	
昭和55	372	13,451,676	7,919,402	168,797	3,227	942
56	250	13,651,100	8,685,598	171,044	6,798	951
57	195	13,965,109	9,236,698	172,558	14,579	955
58	192	14,290,444	9,785,987	176,015	30,011	959
59	186	14,544,529	10,228,196	201,178	53,152	963
60	190	14,694,986	10,823,540	237,340	91,522	970
61	206	14,697,022	11,552,703	275,137	162,623	978
62	227	14,587,549	12,565,780	367,624	303,553	992
63	234	14,225,016	13,784,422	474,482	491,385	1,009
平成元	262	13,779,443	15,557,300	769,172	775,403	1,034
2	298	13,007,294	17,137,377	1,223,034	1,068,494	1,063
3	344	12,237,883	18,465,559	1,909,013	1,337,780	1,093
4	415	11,369,719	19,679,441	2,578,309	1,606,583	1,122
5	494	10,729,736	20,762,032	5,016,568	12	1,175
6	606	10,027,588	21,848,312	5,878,003	12	1,200
7	725	9,441,373	22,860,727	6,799,871	12	1,222
8	866	8,888,483	23,838,118	7,749,091	10	1,243
9	1,007	8,418,558	24,331,530	8,531,890	8	1,259
10	1,156	8,059,068	24,636,863	9,085,781	8	1,271
11	1,266	7,764,673	24,617,132	9,672,626	8	1,282
12	1,311	7,414,303	24,708,250	10,241,194	11	1,293
13	1,336	7,167,928	24,634,074	10,724,383	11	1,302
14	1,348	7,012,555	24,641,880	10,999,132	14	1,307
15	1,346	6,714,955	24,655,319	11,252,572	14	1,314
16	1,333	6,532,323	24,738,036	11,504,471	15	1,319
17	1,311	6,251,768	24,671,870	11,822,316	15	1,327
18	1,268	5,894,155	24,325,087	12,008,884	15	1,334
19	1,234	5,603,280	23,758,721	12,105,739	15	1,340
20	1,222	5,372,240	23,306,249	12,119,512	22	1,345
21	1,211	5,164,218	23,073,771	12,179,693	27	1,349
22	1,220	5,005,002	22,844,577	11,315,981	23	1,331

注) 平成4年以前はその他に計上していた1,501kg以上のミニバン・ワンボックス等を、平成5年以降は重量別に分類した。

出典：(財)自動車検査登録情報協会「諸分類別自動車保有車両数（平成22年3月末現在）」より作成

6章 大氣循環

低公害車

6.18 低公害車保有台数の推移

年度	電気 *1	天然ガス *2	ハイブリッド *3	低燃費かつ 低排出ガス車 *4	合計
平成2年度	1,037	21	0	—	1,058
3	1,285	49	8	—	1,342
4	1,541	123	38	—	1,702
5	1,946	243	72	—	2,261
6	2,300	421	128	—	2,849
7	2,500	759	176	—	3,435
8	2,600	1,211	228	—	4,039
9	2,500	2,093	3,728	—	8,321
10	2,400	3,640	22,528	—	28,568
11	2,600	5,252	37,719	—	45,571
12	3,830	7,811	50,282	569,170	61,923 631,093
13	4,725	12,012	75,216	2,081,379	91,953 2,173,332
14	5,600	16,561	91,200	4,472,323	113,361 4,585,684
15	7,677 (4,658)	20,638	132,516	6,962,491	160,831 7,123,322
16	8,468 (5,357)	24,263	196,770	9,466,721	229,501 9,696,222
17	9,928 (6,999)	27,605	256,644	11,916,351	294,177 12,210,528
18	9,421 (6,848)	31,462	343,626	14,032,865	384,509 14,417,374
19	9,358 (6,911)	34,203	429,274	16,018,282	472,835 16,491,117
20	8,850 (6,250)	37,117	536,473	17,649,597	582,440 18,232,037
21	8,473 (4,652)	38,861	983,831	19,522,602	1,031,165 20,553,767
22	16,503 (5,777)	40,429	1,418,400	21,052,298	1,475,332 22,527,630
23	28,097 (4,326)	41,463	2,029,009	22,332,998	2,098,569 24,431,567

注・集計は、各年度末

・平成12年度以降の「合計」の上段は低燃費かつ低排出ガス車を除く合計値。下段は全車種の合計値。

・「電気」の台数に限っては二輪車を含む。()内は二輪車台数。(ただし、平成14年度以前の二輪車の台数は不明。)

出典：1) (社)次世代自動車振興センター

2) (社)日本ガス協会

3) (社)次世代自動車振興センター(平成18年度までは(財)日本自動車研究所)

4) 国土交通省資料(低排出ガス認定制度は平成12年度から実施。軽自動車等は含まない。)

6.19 低公害車燃料等供給施設設置数の推移
(単位：基)

年度	天然ガス ^{*1} (急速充填)
平成6年度	24
7	34
8	47
9	62
10	82
11	107
12	138
13	181
14	224
15	270
16	288
17	311
18	324
19	327
20	344
21	342
22	333
23	321

(単位：箇所)

	電気 ^{*2} (急速充電)
平成21年11月	95
平成22年 4月	193
10月	276
平成23年 4月	629
10月	763
平成24年 4月	1,154
10月	1,344

注) 天然ガス(急速充填)の集計は各年度末
出典：1) (社)日本ガス協会
2) チャデモ協議会

6章 大気循環

硫黄酸化物(モニタリング)

6.20 二酸化硫黄濃度の年平均値の推移（一般局・自排局）

年度		昭和48	49	50	51	52	53	54	55	56	57	58	59	60
一般局	年平均 (ppm)	0.020	0.017	0.015	0.014	0.013	0.011	0.010	0.009	0.008	0.007	0.007	0.007	0.006
	局数	921	1,125	1,236	1,353	1,414	1,456	1,532	1,571	1,585	1,603	1,612	1,623	1,609
自排局	年平均 (ppm)	0.025	0.022	0.021	0.020	0.021	0.018	0.017	0.014	0.012	0.012	0.011	0.011	0.010
	局数	16	24	34	33	40	42	41	43	41	46	52	51	49

年度		昭和61	62	63	平成元	2	3	4	5	6	7	8	9	10
一般局	年平均 (ppm)	0.006	0.006	0.006	0.006	0.006	0.006	0.005	0.005	0.005	0.005	0.005	0.005	0.004
	局数	1,608	1,603	1,601	1,599	1,602	1,607	1,614	1,601	1,604	1,608	1,612	1,595	1,579
自排局	年平均 (ppm)	0.010	0.011	0.012	0.012	0.012	0.011	0.009	0.007	0.008	0.008	0.008	0.006	0.006
	局数	49	53	58	65	69	70	78	82	91	94	101	104	103

年度		平成11	12	13	14	15	16	17	18	19	20	21	22	23
一般局	年平均 (ppm)	0.004	0.005	0.005	0.004	0.004	0.004	0.004	0.003	0.003	0.003	0.003	0.003	0.002
	局数	1,551	1,501	1,489	1,468	1,395	1,361	1,319	1,265	1,236	1,171	1,129	1,114	1,066
自排局	年平均 (ppm)	0.005	0.006	0.006	0.005	0.004	0.004	0.004	0.004	0.003	0.003	0.003	0.003	0.003
	局数	101	96	95	97	92	89	85	86	82	72	68	68	61

注) 当該データは、有効測定局における年平均値の単純平均値の経年変化を表している。

出典：環境省水・大気環境局「平成23年度大気汚染状況について（報道発表資料）」

6.21 二酸化硫黄濃度環境基準達成状況の推移（一般局・自排局）

年度		昭和52	53	54	55	56	57	58	59	60	61	62	63	平成元	2	3	4	5
一般局	達成局数	1,316	1,366	1,485	1,546	1,569	1,596	1,603	1,614	1,603	1,600	1,596	1,596	1,591	1,598	1,601	1,608	1,598
	有効測定局数	1,414	1,456	1,532	1,571	1,585	1,603	1,612	1,623	1,609	1,608	1,603	1,601	1,599	1,602	1,607	1,614	1,601
	達成率(%)	93.1	93.8	96.9	98.4	99	99.6	99.4	99.4	99.6	99.5	99.6	99.7	99.5	99.8	99.6	99.6	99.8
自排局	達成局数	34	30	35	41	40	44	52	50	49	48	52	57	62	65	69	77	82
	有効測定局数	40	42	41	43	42	46	52	51	49	49	53	58	64	68	70	78	82
	達成率(%)	85.0	71.4	85.4	95.3	95.2	95.7	100	98.0	100	98.0	98.1	98.3	96.9	95.6	98.6	98.7	100

年度		平成6	7	8	9	10	11	12	13	14	15	16	17	18	19	20	21	22	23
一般局	達成局数	1,600	1,603	1,610	1,590	1,575	1,547	1,415	1,483	1,465	1,391	1,359	1,315	1,263	1,234	1,169	1,125	1,111	1,062
	有効測定局数	1,604	1,608	1,612	1,595	1,579	1,551	1,501	1,489	1,468	1,395	1,361	1,319	1,265	1,236	1,171	1,129	1,114	1,066
	達成率(%)	99.8	99.7	99.9	99.7	99.7	99.7	94.3	99.6	99.8	99.7	99.9	99.7	99.8	99.8	99.8	99.6	99.7	99.6
自排局	達成局数	91	94	101	104	103	101	90	95	96	92	89	85	86	82	72	68	68	61
	有効測定局数	91	94	101	104	103	101	96	95	97	92	89	85	86	82	72	68	68	61
	達成率(%)	100	100	100	100	100	100	93.8	100	99.0	100	100	100	100	100	100	100	100	100

出典：環境省水・大気環境局「平成23年度大気汚染状況について（報道発表資料）」

6章 大気循環

窒素酸化物(モニタリング)

6.22 二酸化窒素及び一酸化窒素濃度の年平均値の推移（一般局・自排局）
（一般環境大気測定局）

年度		昭和49	50	51	52	53	54	55	56	57	58	59	60	61
二酸化窒素	年平均 (ppm)	0.023	0.021	0.020	0.019	0.017	0.016	0.016	0.015	0.015	0.015	0.015	0.014	0.015
	局数	448	665	797	891	981	1,080	1,169	1,215	1,245	1,283	1,302	1,309	1,321
一酸化窒素	年平均 (ppm)	0.017	0.014	0.013	0.012	0.014	0.012	0.012	0.012	0.011	0.010	0.011	0.011	0.011
	局数	433	642	782	886	971	1,075	1,168	1,210	1,243	1,280	1,300	1,306	1,319

年度		昭和62	63	平成元	2	3	4	5	6	7	8	9	10	11
二酸化窒素	年平均 (ppm)	0.016	0.016	0.016	0.016	0.017	0.016	0.017	0.017	0.017	0.017	0.017	0.017	0.016
	局数	1,324	1,337	1,357	1,367	1,378	1,406	1,420	1,439	1,453	1,460	1,457	1,466	1,460
一酸化窒素	年平均 (ppm)	0.012	0.012	0.012	0.011	0.013	0.011	0.012	0.011	0.011	0.012	0.012	0.011	0.010
	局数	1,323	1,337	1,356	1,365	1,378	1,404	1,419	1,438	1,453	1,460	1,457	1,466	1,460

年度		平成12	13	14	15	16	17	18	19	20	21	22	23
二酸化窒素	年平均 (ppm)	0.017	0.016	0.016	0.016	0.015	0.015	0.015	0.013	0.013	0.012	0.011	0.011
	局数	1,466	1,465	1,460	1,454	1,444	1,424	1,397	1,397	1,366	1,351	1,332	1,308
一酸化窒素	年平均 (ppm)	0.010	0.010	0.009	0.009	0.008	0.007	0.007	0.006	0.005	0.005	0.004	0.004
	局数	1,466	1,465	1,461	1,454	1,444	1,424	1,397	1,397	1,366	1,351	1,332	1,308

（自動車排出ガス測定局）

年度		昭和49	50	51	52	53	54	55	56	57	58	59	60	61
二酸化窒素	年平均 (ppm)	0.038	0.044	0.038	0.037	0.033	0.033	0.033	0.032	0.032	0.031	0.031	0.030	0.031
	局数	136	158	177	195	205	213	232	246	260	274	282	281	282
一酸化窒素	年平均 (ppm)	0.067	0.065	0.064	0.059	0.075	0.070	0.068	0.068	0.064	0.060	0.058	0.057	0.059
	局数	134	155	172	195	206	213	234	246	262	274	283	280	283

年度		昭和62	63	平成元	2	3	4	5	6	7	8	9	10	11
二酸化窒素	年平均 (ppm)	0.032	0.032	0.032	0.032	0.033	0.032	0.032	0.032	0.032	0.033	0.032	0.031	0.030
	局数	289	299	307	315	325	336	346	359	369	373	385	392	394
一酸化窒素	年平均 (ppm)	0.060	0.058	0.057	0.055	0.056	0.052	0.052	0.050	0.050	0.051	0.049	0.048	0.045
	局数	289	299	307	315	325	336	346	359	369	373	385	392	394

年度		12	13	14	15	16	17	18	19	20	21	22	23
二酸化窒素	年平均 (ppm)	0.030	0.030	0.029	0.029	0.028	0.027	0.027	0.025	0.024	0.023	0.022	0.021
	局数	395	399	413	426	434	437	441	431	421	423	416	411
一酸化窒素	年平均 (ppm)	0.044	0.043	0.040	0.037	0.035	0.032	0.029	0.027	0.024	0.021	0.02	0.019
	局数	395	399	413	426	434	437	441	431	421	423	416	411

注）当該データは、有効測定局における年平均値の単純平均値の経年変化を表している。
出典：環境省水・大気環境局「平成23年度大気汚染状況について（報道発表資料）」

6.23 二酸化窒素環境基準達成状況の推移（一般局・自排局）

年度	昭和57	58	59	60	61	62	63	平成元	2	3	4	5	6	7	8	
一般局	達成局数	1,220	1,267	1,259	1,289	1,287	1,244	1,282	1,292	1,280	1,297	1,369	1,356	1,377	1,417	1,407
	有効測定局数	1,245	1,283	1,302	1,309	1,321	1,324	1,337	1,357	1,367	1,378	1,406	1,420	1,439	1,453	1,460
	達成率(%)	98.0	98.8	96.7	98.5	97.4	94.0	95.9	95.2	93.6	94.1	97.4	95.5	95.7	97.5	96.4
自排局	達成局数	191	208	207	215	212	181	204	201	202	204	240	232	242	260	241
	有効測定局数	262	274	282	280	282	289	299	307	314	325	336	346	359	369	373
	達成率(%)	72.9	75.9	73.4	76.8	75.2	62.6	68.2	65.5	64.3	62.8	71.4	67.1	67.4	70.5	64.6

年度	平成9	10	11	12	13	14	15	16	17	18	19	20	21	22	23	
一般局	達成局数	1,389	1,382	1,444	1,454	1,451	1,447	1,453	1,444	1,423	1,397	1,379	1,366	1,351	1,332	1,308
	有効測定局数	1,457	1,466	1,460	1,466	1,465	1,460	1,454	1,444	1,424	1,397	1,379	1,366	1,351	1,332	1,308
	達成率(%)	95.3	94.3	98.9	99.2	99.0	99.1	99.9	100	99.9	100	100	100	100	100	100
自排局	達成局数	253	267	310	316	317	345	365	387	399	400	407	402	405	407	409
	有効測定局数	385	392	394	395	399	413	426	434	437	441	431	421	423	416	411
	達成率(%)	65.7	68.1	78.7	80.0	79.4	83.5	85.7	89.2	91.3	90.7	94.4	95.5	95.7	97.8	99.5

出典：環境省水・大気環境局「平成23年度大気汚染状況について（報道発表資料）」

6.24 都道府県別二酸化窒素環境基準達成状況の推移（一般局）

都道府県	平成16年度			平成17年度			平成18年度			平成19年度			平成20年度			平成21年度			平成22年度			平成23年度		
	有効測定局数	達成局数	達成率(%)	有効測定局数	達成局数	達成率(%)	有効測定局数	達成局数	達成率(%)	有効測定局数	達成局数	達成率(%)	有効測定局数	達成局数	達成率(%)	有効測定局数	達成局数	達成率(%)	有効測定局数	達成局数	達成率(%)	有効測定局数	達成局数	達成率(%)
北海道	76	76	100.0	74	74	100.0	71	71	100.0	68	68	100.0	69	69	100.0	70	70	100.0	70	70	100.0	69	69	100.0
青森県	16	16	100.0	16	16	100.0	16	16	100.0	16	16	100.0	16	16	100.0	14	14	100.0	14	14	100.0	14	14	100.0
岩手県	13	13	100.0	11	11	100.0	10	10	100.0	10	10	100.0	11	11	100.0	11	11	100.0	11	11	100.0	10	10	100.0
宮城県	30	30	100.0	31	31	100.0	31	31	100.0	31	31	100.0	31	31	100.0	27	27	100.0	26	26	100.0	22	22	100.0
秋田県	15	15	100.0	14	14	100.0	14	14	100.0	13	13	100.0	12	12	100.0	12	12	100.0	13	13	100.0	13	13	100.0
山形県	17	17	100.0	17	17	100.0	17	17	100.0	17	17	100.0	17	17	100.0	14	14	100.0	17	17	100.0	17	17	100.0
福島県	30	30	100.0	31	31	100.0	31	31	100.0	31	31	100.0	29	29	100.0	28	28	100.0	26	26	100.0	25	25	100.0
茨城県	46	46	100.0	48	48	100.0	48	48	100.0	48	48	100.0	48	48	100.0	47	47	100.0	47	47	100.0	45	45	100.0
栃木県	21	21	100.0	19	19	100.0	18	18	100.0	19	19	100.0	19	19	100.0	19	19	100.0	18	18	100.0	17	17	100.0
群馬県	17	17	100.0	18	18	100.0	18	18	100.0	18	18	100.0	17	17	100.0	21	21	100.0	20	20	100.0	14	14	100.0
埼玉県	57	57	100.0	58	58	100.0	56	56	100.0	56	56	100.0	56	56	100.0	56	56	100.0	55	55	100.0	56	56	100.0
千葉県	116	116	100.0	115	115	100.0	116	116	100.0	114	114	100.0	111	111	100.0	114	114	100.0	112	112	100.0	112	112	100.0
東京都	46	46	100.0	46	45	97.8	45	45	100.0	45	45	100.0	45	45	100.0	46	46	100.0	45	45	100.0	46	46	100.0
神奈川県	61	61	100.0	62	62	100.0	62	62	100.0	62	62	100.0	61	61	100.0	61	61	100.0	61	61	100.0	61	61	100.0
新潟県	30	30	100.0	30	30	100.0	29	29	100.0	28	28	100.0	27	27	100.0	26	26	100.0	26	26	100.0	26	26	100.0
富山県	25	25	100.0	23	23	100.0	20	20	100.0	18	18	100.0	18	18	100.0	17	17	100.0	17	17	100.0	15	15	100.0
石川県	26	26	100.0	25	25	100.0	19	19	100.0	19	19	100.0	19	19	100.0	19	19	100.0	19	19	100.0	19	19	100.0
福井県	30	30	100.0	29	29	100.0	29	29	100.0	27	27	100.0	27	27	100.0	24	24	100.0	22	22	100.0	22	22	100.0
山梨県	10	10	100.0	10	10	100.0	10	10	100.0	10	10	100.0	10	10	100.0	10	10	100.0	10	10	100.0	9	9	100.0
長野県	18	18	100.0	17	17	100.0	18	18	100.0	18	18	100.0	18	18	100.0	17	17	100.0	16	16	100.0	14	14	100.0
岐阜県	12	12	100.0	12	12	100.0	12	12	100.0	12	12	100.0	12	12	100.0	11	11	100.0	11	11	100.0	11	11	100.0
静岡県	57	57	100.0	56	56	100.0	56	56	100.0	56	56	100.0	48	48	100.0	52	52	100.0	50	50	100.0	49	49	100.0
愛知県	105	105	100.0	103	103	100.0	101	101	100.0	96	96	100.0	98	98	100.0	100	100	100.0	88	88	100.0	86	86	100.0
三重県	27	27	100.0	27	27	100.0	26	26	100.0	26	26	100.0	26	26	100.0	21	21	100.0	21	21	100.0	21	21	100.0
滋賀県	10	10	100.0	8	8	100.0	9	9	100.0	9	9	100.0	9	9	100.0	9	9	100.0	9	9	100.0	8	8	100.0
京都府	29	29	100.0	29	29	100.0	26	26	100.0	26	26	100.0	26	26	100.0	25	25	100.0	26	26	100.0	26	26	100.0
大阪府	70	70	100.0	69	69	100.0	68	68	100.0	67	67	100.0	66	66	100.0	65	65	100.0	66	66	100.0	66	66	100.0
兵庫県	69	69	100.0	69	69	100.0	68	68	100.0	67	67	100.0	70	70	100.0	69	69	100.0	70	70	100.0	69	69	100.0
奈良県	11	11	100.0	11	11	100.0	11	11	100.0	11	11	100.0	11	11	100.0	11	11	100.0	11	11	100.0	11	11	100.0
和歌山県	26	26	100.0	26	26	100.0	26	26	100.0	26	26	100.0	26	26	100.0	25	25	100.0	25	25	100.0	24	24	100.0
鳥取県	3	3	100.0	3	3	100.0	3	3	100.0	3	3	100.0	3	3	100.0	3	3	100.0	3	3	100.0	3	3	100.0
島根県	7	7	100.0	7	7	100.0	7	7	100.0	7	7	100.0	7	7	100.0	7	7	100.0	7	7	100.0	7	7	100.0
岡山県	48	48	100.0	44	44	100.0	46	46	100.0	46	46	100.0	45	45	100.0	43	43	100.0	44	44	100.0	44	44	100.0
広島県	37	37	100.0	36	36	100.0	35	35	100.0	34	34	100.0	34	34	100.0	33	33	100.0	33	33	100.0	33	33	100.0
山口県	26	26	100.0	26	26	100.0	26	26	100.0	26	26	100.0	26	26	100.0	26	26	100.0	26	26	100.0	26	26	100.0
徳島県	20	20	100.0	20	20	100.0	19	19	100.0	19	19	100.0	19	19	100.0	19	19	100.0	19	19	100.0	17	17	100.0
香川県	17	17	100.0	17	17	100.0	17	17	100.0	16	16	100.0	17	17	100.0	17	17	100.0	17	17	100.0	17	17	100.0
愛媛県	12	12	100.0	12	12	100.0	12	12	100.0	12	12	100.0	12	12	100.0	12	12	100.0	12	12	100.0	12	12	100.0
高知県	3	3	100.0	3	3	100.0	3	3	100.0	3	3	100.0	3	3	100.0	3	3	100.0	3	3	100.0	3	3	100.0
福岡県	39	39	100.0	39	39	100.0	39	39	100.0	38	38	100.0	36	36	100.0	37	37	100.0	37	37	100.0	38	38	100.0
佐賀県	11	11	100.0	11	11	100.0	11	11	100.0	11	11	100.0	11	11	100.0	9	9	100.0	11	11	100.0	11	11	100.0
長崎県	23	23	100.0	23	23	100.0	22	22	100.0	19	19	100.0	20	20	100.0	20	20	100.0	20	20	100.0	20	20	100.0
熊本県	21	21	100.0	20	20	100.0	20	20	100.0	28	28	100.0	28	28	100.0	28	28	100.0	27	27	100.0	28	28	100.0
大分県	22	22	100.0	22	22	100.0	22	22	100.0	22	22	100.0	22	22	100.0	23	23	100.0	22	22	100.0	22	22	100.0
宮崎県	17	17	100.0	17	17	100.0	14	14	100.0	14	14	100.0	14	14	100.0	14	14	100.0	14	14	100.0	14	14	100.0
鹿児島県	12	12	100.0	10	10	100.0	10	10	100.0	10	10	100.0	10	10	100.0	10	10	100.0	10	10	100.0	10	10	100.0
沖縄県	10	10	100.0	10	10	100.0	10	10	100.0	7	7	100.0	6	6	100.0	6	6	100.0	5	5	100.0	6	6	100.0
全国	1,444	1,444	100.0	1,424	1,423	99.9	1,397	1,397	100.0	1,379	1,379	100.0	1,366	1,366	100.0	1,351	1,351	100.0	1,332	1,332	100.0	1,308	1,308	100.0

出典：環境省水・大気環境局「平成23年度大気汚染状況について（報道発表資料）」

6.25 都道府県別二酸化窒素環境基準達成状況の推移（自排局）

都道府県	平成17年度			平成18年度			平成19年度			平成20年度			平成21年度			平成22年度			平成23年度		
	有効測定局数	達成局数	達成率(%)	有効測定局数	達成局数	達成率(%)	有効測定局数	達成局数	達成率(%)	有効測定局数	達成局数	達成率(%)	有効測定局数	達成局数	達成率(%)	有効測定局数	達成局数	達成率(%)	有効測定局数	達成局数	達成率(%)
北海道	17	17	100.0	17	17	100.0	14	14	100.0	15	15	100.0	15	14	93.3	15	15	100.0	15	15	100.0
青森県	5	5	100.0	5	5	100.0	5	5	100.0	5	5	100.0	4	4	100.0	4	4	100.0	4	4	100.0
岩手県	5	5	100.0	4	4	100.0	3	3	100.0	3	3	100.0	3	3	100.0	3	3	100.0	2	2	100.0
宮城県	10	10	100.0	10	10	100.0	10	10	100.0	9	9	100.0	10	10	100.0	10	10	100.0	7	7	100.0
秋田県	5	5	100.0	5	5	100.0	5	5	100.0	4	4	100.0	4	4	100.0	3	3	100.0	4	4	100.0
山形県	1	1	100.0	1	1	100.0	1	1	100.0	1	1	100.0	1	1	100.0	1	1	100.0	1	1	100.0
福島県	3	3	100.0	3	3	100.0	3	3	100.0	3	3	100.0	3	3	100.0	3	3	100.0	3	3	100.0
茨城県	4	4	100.0	4	4	100.0	4	4	100.0	4	4	100.0	4	4	100.0	4	4	100.0	4	4	100.0
栃木県	10	10	100.0	11	11	100.0	11	11	100.0	11	11	100.0	11	11	100.0	10	10	100.0	11	11	100.0
群馬県	12	12	100.0	12	12	100.0	12	12	100.0	8	8	100.0	7	7	100.0	8	8	100.0	8	8	100.0
埼玉県	28	28	100.0	28	26	92.9	28	28	100.0	28	28	100.0	28	28	100.0	28	28	100.0	27	27	100.0
千葉県	29	27	93.1	30	28	93.3	29	27	93.1	29	26	89.7	29	28	96.6	29	28	96.6	28	28	100.0
東京都	38	22	57.9	38	25	65.8	38	29	76.3	38	33	86.8	39	35	89.7	39	36	92.3	39	38	97.4
神奈川県	31	26	83.9	31	26	83.9	31	29	93.5	31	27	87.1	31	27	87.1	31	28	90.3	31	30	96.8
新潟県	6	6	100.0	6	6	100.0	5	5	100.0	5	5	100.0	5	5	100.0	5	5	100.0	4	4	100.0
富山県	7	7	100.0	7	7	100.0	7	7	100.0	7	7	100.0	7	7	100.0	7	7	100.0	7	7	100.0
石川県	5	5	100.0	5	5	100.0	5	5	100.0	4	4	100.0	4	4	100.0	4	4	100.0	4	4	100.0
福井県	4	4	100.0	4	4	100.0	4	4	100.0	4	4	100.0	4	4	100.0	4	4	100.0	4	4	100.0
山梨県	1	1	100.0	1	1	100.0	1	1	100.0	1	1	100.0	1	1	100.0	1	1	100.0	1	1	100.0
長野県	6	6	100.0	7	7	100.0	7	7	100.0	7	7	100.0	7	7	100.0	7	7	100.0	7	7	100.0
岐阜県	4	4	100.0	4	4	100.0	4	4	100.0	4	4	100.0	4	4	100.0	4	4	100.0	4	4	100.0
静岡県	11	11	100.0	11	11	100.0	11	11	100.0	8	7	87.5	10	10	100.0	10	10	100.0	10	10	100.0
愛知県	33	31	93.9	34	30	88.2	34	30	88.2	35	31	88.6	35	32	91.4	30	29	96.7	30	30	100.0
三重県	6	5	83.3	7	6	85.7	7	6	85.7	7	6	85.7	7	6	85.7	7	6	85.7	7	7	100.0
滋賀県	4	4	100.0	4	4	100.0	4	4	100.0	5	5	100.0	5	5	100.0	5	5	100.0	5	5	100.0
京都府	9	9	100.0	8	8	100.0	8	8	100.0	8	8	100.0	9	9	100.0	9	9	100.0	8	8	100.0
大阪府	39	36	92.3	39	34	87.2	37	35	94.6	38	38	100.0	36	34	94.4	35	35	100.0	36	36	100.0
兵庫県	30	26	86.7	31	26	83.9	31	30	96.8	30	29	96.7	32	31	96.9	32	32	100.0	32	32	100.0
奈良県	3	3	100.0	3	3	100.0	3	3	100.0	3	3	100.0	3	3	100.0	3	3	100.0	3	3	100.0
和歌山県	-	-	-	-	-	-	-	-	-	-	-	-	-	-	-	-	-	-	-	-	-
鳥取県	2	2	100.0	2	2	100.0	2	2	100.0	2	2	100.0	1	1	100.0	2	2	100.0	2	2	100.0
島根県	2	2	100.0	2	2	100.0	2	2	100.0	2	2	100.0	2	2	100.0	2	2	100.0	2	2	100.0
岡山県	10	9	90.0	11	10	90.9	11	10	90.9	11	11	100.0	11	11	100.0	10	10	100.0	10	10	100.0
広島県	7	7	100.0	7	7	100.0	7	7	100.0	7	7	100.0	7	7	100.0	7	7	100.0	7	7	100.0
山口県	1	0	0.0	1	0	0.0	1	1	100.0	1	1	100.0	1	1	100.0	1	1	100.0	1	1	100.0
徳島県	1	1	100.0	1	1	100.0	1	1	100.0	1	1	100.0	1	1	100.0	1	1	100.0	1	1	100.0
香川県	4	4	100.0	4	4	100.0	4	4	100.0	4	4	100.0	4	4	100.0	4	4	100.0	4	4	100.0
愛媛県	1	1	100.0	1	1	100.0	1	1	100.0	1	1	100.0	1	1	100.0	1	1	100.0	1	1	100.0
高知県	1	1	100.0	1	1	100.0	1	1	100.0	1	1	100.0	1	1	100.0	1	1	100.0	1	1	100.0
福岡県	18	15	83.3	18	17	94.4	16	14	87.5	16	16	100.0	16	15	93.8	16	16	100.0	16	16	100.0
佐賀県	3	3	100.0	3	3	100.0	3	3	100.0	2	2	100.0	2	2	100.0	2	2	100.0	2	2	100.0
長崎県	5	5	100.0	4	4	100.0	4	4	100.0	4	4	100.0	4	4	100.0	4	4	100.0	4	4	100.0
熊本県	3	3	100.0	3	3	100.0	3	3	100.0	3	3	100.0	3	3	100.0	3	3	100.0	3	3	100.0
大分県	2	2	100.0	2	2	100.0	2	2	100.0	2	2	100.0	2	2	100.0	2	2	100.0	2	2	100.0
宮崎県	5	5	100.0	5	5	100.0	5	5	100.0	5	5	100.0	5	5	100.0	5	5	100.0	5	5	100.0
鹿児島県	2	2	100.0	2	2	100.0	2	2	100.0	2	2	100.0	2	2	100.0	2	2	100.0	2	2	100.0
沖縄県	4	4	100.0	4	3	75.0	4	4	100.0	2	2	100.0	2	2	100.0	2	2	100.0	2	2	100.0
全国	437	399	91.3	441	400	90.7	431	407	94.4	421	402	95.5	423	405	95.7	416	407	97.8	411	409	99.5

出典：環境省水・大気環境局「平成23年度大気汚染状況について（報道発表資料）」

6章 大気循環

浮遊粒子状物質(モニタリング)

6.26 浮遊粒子状物質濃度の年平均値の推移（一般局・自排局）

(単位：mg/m³)

年度	昭和50	51	52	53	54	55	56	57	58	59	60	61
一般局	0.050	0.049	0.047	0.047	0.044	0.042	0.039	0.038	0.034	0.037	0.035	0.037
自排局	0.084	0.068	0.063	0.056	0.054	0.053	0.062	0.059	0.053	0.051	0.048	0.050

年度	昭和62	63	平成元	2	3	4	5	6	7	8	9	10	11
一般局	0.037	0.036	0.036	0.037	0.037	0.035	0.034	0.035	0.034	0.034	0.033	0.032	0.028
自排局	0.050	0.048	0.049	0.050	0.050	0.047	0.045	0.048	0.047	0.047	0.046	0.043	0.037

年度	平成12	13	14	15	16	17	18	19	20	21	22	23
一般局	0.031	0.030	0.027	0.026	0.025	0.027	0.026	0.024	0.022	0.021	0.021	0.020
自排局	0.040	0.038	0.035	0.033	0.031	0.031	0.030	0.027	0.026	0.024	0.023	0.022

出典：環境省水・大気環境局「平成23年度大気汚染状況について（報道発表資料）」

6.27 浮遊粒子状物質環境基準達成状況の推移（一般局・自排局）

年度		昭和57	58	59	60	61	62	63	平成元	2	3	4	5	6	7	8
一般局	達成局数	173	293	304	393	486	504	515	784	552	670	811	839	918	960	1,070
	有効測定局	353	465	607	755	855	956	1,094	1,203	1,282	1,349	1,409	1,441	1,485	1,511	1,533
	達成率(%)	49.0	63.0	50.1	52.1	56.8	52.7	47.1	65.2	43.1	49.7	57.6	58.2	61.8	63.5	69.8
自排局	達成局数	2	5	9	17	21	26	31	55	33	50	61	77	69	76	97
	有効測定局	25	38	54	66	74	90	119	148	156	166	182	190	210	216	229
	達成率(%)	8.0	13.2	16.7	25.8	28.4	28.9	26.1	37.2	21.2	30.1	33.5	40.5	32.9	35.2	42.4

年度		平成9	10	11	12	13	14	15	16	17	18	19	20	21	21	22	23
一般局	達成局数	944	1,029	1,378	1,292	1,025	807	1,410	1,486	1,426	1,363	1,295	1,416	1,370	1,370	1,278	927
	有効測定局	1,526	1,528	1,529	1,529	1,539	1,538	1,520	1,508	1,480	1,465	1,447	1,422	1,386	1,386	1,374	1340
	達成率(%)	61.9	67.3	90.1	84.4	66.6	52.5	92.8	98.5	96.4	93	89.5	99.6	98.8	98.8	93.0	69.2
自排局	達成局数	85	96	215	199	150	123	301	393	385	388	365	400	404	404	371	288
	有効測定局	250	269	282	301	319	359	390	409	411	418	412	403	406	406	399	395
	達成率(%)	34.0	35.7	76.2	66.1	47.0	34.3	77.2	96.1	93.7	92.8	88.6	99.3	99.5	99.5	93.0	72.9

出典：環境省水・大気環境局「平成23年度大気汚染状況について（報道発表資料）」

6.28 微小粒子状物質の年平均値

年度		平成22年度	平成23年度
一般局	年平均値(μg/m ³)	15.1	15.4
	局数	34	105
自排局	年平均値(μg/m ³)	17.2	16.1
	局数	12	51

出典:環境省水・大気環境局「平成23年度大気汚染状況について(報道発表資料)」

微小粒子状物質の環境基準達成率

年度		平成22年度	平成23年度
一般局	達成局数	11	29
	有効測定局数	34	105
	達成率(%)	32.4	27.6
自排局	達成局数	1	15
	有効測定局数	12	51
	達成率(%)	8.3	29.4

出典:環境省水・大気環境局「平成23年度大気汚染状況について(報道発表資料)」

6.29 都道府県別浮遊粒子状物質環境基準達成状況（一般局）

都道府県	平成17年度			平成18年度			平成19年度			平成20年度			平成21年度			平成22年度			平成23年度		
	有効測定局数	達成局数	達成率(%)	有効測定局数	達成局数	達成率(%)	有効測定局数	達成局数	達成率(%)	有効測定局数	達成局数	達成率(%)	有効測定局数	達成局数	達成率(%)	有効測定局数	達成局数	達成率(%)	有効測定局数	達成局数	達成率(%)
北海道	75	75	100.0	71	71	100.0	67	67	100.0	68	68	100.0	61	61	100.0	60	60	100.0	58	57	98.3
青森県	16	16	100.0	16	16	100.0	16	16	100.0	16	15	93.8	14	14	100.0	14	14	100.0	14	14	100.0
岩手県	12	12	100.0	8	8	100.0	7	7	100.0	7	7	100.0	7	7	100.0	8	8	100.0	8	8	100.0
宮城県	32	32	100.0	33	33	100.0	33	32	97.0	33	33	100.0	27	27	100.0	27	27	100.0	23	23	100.0
秋田県	21	21	100.0	21	21	100.0	18	18	100.0	17	17	100.0	17	17	100.0	17	17	100.0	17	17	100.0
山形県	15	15	100.0	15	15	100.0	15	13	86.7	15	15	100.0	14	14	100.0	17	17	100.0	17	17	100.0
福島県	28	26	92.9	28	28	100.0	28	28	100.0	23	23	100.0	24	24	100.0	23	23	100.0	22	22	100.0
茨城県	47	43	91.5	47	44	93.6	47	47	100.0	47	46	97.9	46	46	100.0	46	46	100.0	45	45	100.0
栃木県	25	25	100.0	25	25	100.0	25	25	100.0	25	25	100.0	25	25	100.0	24	24	100.0	22	22	100.0
群馬県	24	23	95.8	24	22	91.7	24	20	83.3	23	23	100.0	23	23	100.0	22	22	100.0	16	16	100.0
埼玉県	58	58	100.0	56	56	100.0	56	56	100.0	56	56	100.0	56	56	100.0	55	55	100.0	56	56	100.0
千葉県	116	116	100.0	116	109	94.0	112	112	100.0	112	112	100.0	112	112	100.0	110	110	100.0	111	110	99.1
東京都	48	48	100.0	47	46	97.9	47	47	100.0	47	47	100.0	48	48	100.0	47	47	100.0	48	48	100.0
神奈川県	62	62	100.0	62	59	95.2	62	62	100.0	61	61	100.0	61	61	100.0	61	61	100.0	61	61	100.0
新潟県	31	30	96.8	30	30	100.0	29	28	96.6	28	28	100.0	26	26	100.0	26	26	100.0	22	22	100.0
富山県	25	25	100.0	25	25	100.0	25	25	100.0	25	25	100.0	22	22	100.0	22	22	100.0	20	20	100.0
石川県	23	23	100.0	20	20	100.0	20	20	100.0	19	19	100.0	19	19	100.0	19	19	100.0	19	19	100.0
福井県	35	35	100.0	35	35	100.0	33	32	97.0	31	31	100.0	28	28	100.0	26	26	100.0	26	26	100.0
山梨県	10	9	90.0	10	10	100.0	10	10	100.0	10	10	100.0	10	10	100.0	10	10	100.0	10	10	100.0
長野県	16	16	100.0	16	16	100.0	16	16	100.0	15	15	100.0	16	16	100.0	14	14	100.0	10	10	100.0
岐阜県	14	14	100.0	15	15	100.0	14	13	92.9	15	15	100.0	15	15	100.0	15	15	100.0	14	12	85.7
静岡県	51	48	94.1	51	51	100.0	51	44	86.3	45	44	97.8	47	47	100.0	47	47	100.0	47	44	93.6
愛知県	106	96	90.6	108	106	98.1	104	70	67.3	104	104	100.0	105	105	100.0	96	96	100.0	92	46	50.0
三重県	25	19	76.0	25	20	80.0	25	23	92.0	25	25	100.0	21	21	100.0	21	21	100.0	21	8	38.1
滋賀県	8	8	100.0	9	9	100.0	9	9	100.0	9	9	100.0	9	9	100.0	9	9	100.0	8	7	87.5
京都府	27	26	96.3	25	25	100.0	25	24	96.0	24	24	100.0	24	24	100.0	25	25	100.0	25	12	48.0
大阪府	69	68	98.6	68	66	97.1	68	67	98.5	66	66	100.0	64	64	100.0	67	67	100.0	67	12	17.9
兵庫県	68	65	95.6	67	66	98.5	66	65	98.5	68	67	98.5	67	67	100.0	68	68	100.0	66	48	72.7
奈良県	11	11	100.0	11	10	90.9	11	11	100.0	11	11	100.0	11	11	100.0	11	11	100.0	11	5	45.5
和歌山県	29	29	100.0	31	20	64.5	32	31	96.9	32	32	100.0	32	32	100.0	31	31	100.0	31	15	48.4
鳥取県	3	3	100.0	3	3	100.0	3	2	66.7	2	2	100.0	3	3	100.0	3	3	100.0	3	3	100.0
島根県	7	7	100.0	7	5	71.4	7	3	42.9	7	7	100.0	7	7	100.0	7	7	100.0	7	4	57.1
岡山県	48	48	100.0	50	13	26.0	50	50	100.0	49	49	100.0	44	44	100.0	42	26	61.9	42	13	31.0
広島県	33	32	97.0	32	24	75.0	32	27	84.4	32	32	100.0	32	32	100.0	32	24	75.0	32	15	46.9
山口県	33	31	93.9	34	34	100.0	34	22	64.7	32	32	100.0	32	32	100.0	32	24	75.0	32	7	21.9
徳島県	24	23	95.8	23	19	82.6	23	23	100.0	18	18	100.0	18	18	100.0	18	18	100.0	17	13	76.5
香川県	18	17	94.4	18	14	77.8	17	17	100.0	18	18	100.0	18	18	100.0	16	7	43.8	17	5	29.4
愛媛県	26	21	80.8	25	21	84.0	25	17	68.0	25	25	100.0	23	23	100.0	25	25	100.0	25	5	20.0
高知県	5	5	100.0	5	5	100.0	5	5	100.0	5	5	100.0	5	5	100.0	5	5	100.0	5	5	100.0
福岡県	43	34	79.1	43	40	93.0	41	8	19.5	41	39	95.1	42	40	95.2	42	11	26.2	42	0	0.0
佐賀県	14	14	100.0	13	13	100.0	13	4	30.8	13	13	100.0	11	11	100.0	13	13	100.0	13	4	30.8
長崎県	23	22	95.7	22	20	90.9	19	7	36.8	20	20	100.0	20	9	45.0	20	9	45.0	20	2	10.0
熊本県	21	20	95.2	21	21	100.0	29	20	69.0	29	29	100.0	29	29	100.0	29	19	65.5	29	1	3.4
大分県	22	22	100.0	22	22	100.0	22	20	90.9	22	22	100.0	23	23	100.0	22	22	100.0	22	6	27.3
宮崎県	11	11	100.0	10	10	100.0	10	10	100.0	10	10	100.0	10	10	100.0	10	7	70.0	10	9	90.0
鹿児島県	15	15	100.0	15	15	100.0	15	15	100.0	15	15	100.0	15	14	93.3	15	15	100.0	15	2	13.3
沖縄県	7	7	100.0	7	7	100.0	7	7	100.0	7	7	100.0	3	1	33.3	5	5	100.0	2	1	50.0
全国	1,480	1,426	96.4	1,465	1,363	93.0	1,447	1,295	89.5	1,422	1,416	99.6	1,386	1,370	98.8	1,374	1,278	93.0	1,340	927	69.2

出典：環境省水・大気環境局「平成23年度大気汚染状況について（報道発表資料）」

6.30 都道府県別浮遊粒子状物質環境基準達成状況（自排局）

都道府県	平成17年度			平成18年度			平成19年度			平成20年度			平成21年度			平成22年度			平成23年度		
	有効測定局数	達成局数	達成率(%)	有効測定局数	達成局数	達成率(%)	有効測定局数	達成局数	達成率(%)	有効測定局数	達成局数	達成率(%)	有効測定局数	達成局数	達成率(%)	有効測定局数	達成局数	達成率(%)	有効測定局数	達成局数	達成率(%)
北海道	19	19	100.0	19	19	100.0	16	16	100.0	17	17	100.0	17	17	100.0	16	16	100.0	17	17	100.0
青森県	5	5	100.0	5	5	100.0	5	5	100.0	5	5	100.0	4	4	100.0	4	4	100.0	4	4	100.0
岩手県	5	5	100.0	5	5	100.0	3	3	100.0	3	3	100.0	3	3	100.0	3	3	100.0	2	2	100.0
宮城県	9	9	100.0	9	9	100.0	9	9	100.0	8	8	100.0	9	9	100.0	9	9	100.0	8	8	100.0
秋田県	4	4	100.0	4	4	100.0	4	4	100.0	3	3	100.0	3	3	100.0	3	3	100.0	3	3	100.0
山形県	1	1	100.0	1	1	100.0	1	1	100.0	1	1	100.0	1	1	100.0	1	1	100.0	1	1	100.0
福島県	3	3	100.0	3	3	100.0	3	3	100.0	3	3	100.0	3	3	100.0	3	3	100.0	3	3	100.0
茨城県	4	4	100.0	4	3	75.0	4	4	100.0	4	4	100.0	4	4	100.0	4	4	100.0	4	4	100.0
栃木県	10	10	100.0	11	11	100.0	11	11	100.0	11	11	100.0	11	11	100.0	10	10	100.0	11	11	100.0
群馬県	11	11	100.0	11	11	100.0	11	11	100.0	7	7	100.0	6	6	100.0	6	6	100.0	7	7	100.0
埼玉県	24	23	95.8	24	24	100.0	24	24	100.0	24	24	100.0	24	24	100.0	25	25	100.0	23	22	95.7
千葉県	28	27	96.4	29	28	96.6	28	28	100.0	28	28	100.0	28	28	100.0	28	28	100.0	28	28	100.0
東京都	37	37	100.0	37	37	100.0	37	37	100.0	37	37	100.0	38	38	100.0	38	38	100.0	38	37	97.4
神奈川県	30	29	96.7	31	24	77.4	31	31	100.0	31	31	100.0	31	31	100.0	31	30	96.8	31	31	100.0
新潟県	6	6	100.0	6	6	100.0	5	5	100.0	5	5	100.0	5	5	100.0	5	5	100.0	3	3	100.0
富山県	7	7	100.0	7	7	100.0	7	7	100.0	7	7	100.0	7	7	100.0	7	7	100.0	7	7	100.0
石川県	5	5	100.0	5	5	100.0	5	5	100.0	4	4	100.0	4	4	100.0	4	4	100.0	4	4	100.0
福井県	3	3	100.0	3	3	100.0	3	3	100.0	3	3	100.0	4	4	100.0	4	4	100.0	4	4	100.0
山梨県	1	1	100.0	1	1	100.0	1	1	100.0	2	2	100.0	2	2	100.0	2	2	100.0	2	2	100.0
長野県	7	6	85.7	7	7	100.0	7	7	100.0	7	7	100.0	7	7	100.0	7	7	100.0	7	7	100.0
岐阜県	4	4	100.0	4	4	100.0	4	4	100.0	4	4	100.0	4	4	100.0	4	4	100.0	4	4	100.0
静岡県	11	9	81.8	11	10	90.9	11	9	81.8	9	8	88.9	10	10	100.0	10	10	100.0	10	10	100.0
愛知県	33	27	81.8	34	32	94.1	34	24	70.6	35	34	97.1	35	35	100.0	30	30	100.0	30	15	50.0
三重県	6	4	66.7	7	4	57.1	7	3	42.9	7	7	100.0	7	7	100.0	7	7	100.0	7	4	57.1
滋賀県	3	3	100.0	3	3	100.0	3	3	100.0	4	4	100.0	4	4	100.0	4	4	100.0	4	3	75.0
京都府	8	7	87.5	8	8	100.0	8	8	100.0	8	8	100.0	9	9	100.0	9	9	100.0	8	4	50.0
大阪府	36	35	97.2	36	34	94.4	34	33	97.1	35	35	100.0	34	34	100.0	33	33	100.0	34	9	26.5
兵庫県	25	22	88.0	26	24	92.3	27	25	92.6	26	26	100.0	27	27	100.0	28	27	96.4	28	20	71.4
奈良県	3	3	100.0	3	3	100.0	3	3	100.0	3	3	100.0	3	3	100.0	3	3	100.0	3	2	66.7
和歌山県	-	-	-	-	-	-	-	-	-	-	-	-	-	-	-	-	-	-	-	-	-
鳥取県	2	2	100.0	2	2	100.0	2	2	100.0	2	2	100.0	2	2	100.0	2	2	100.0	2	2	100.0
島根県	2	2	100.0	2	2	100.0	2	1	50.0	2	1	50.0	2	2	100.0	2	2	100.0	2	1	50.0
岡山県	9	9	100.0	10	2	20.0	10	10	100.0	10	10	100.0	10	10	100.0	9	6	66.7	9	5	55.6
広島県	7	7	100.0	7	6	85.7	7	3	42.9	7	7	100.0	7	7	100.0	7	3	42.9	7	0	0.0
山口県	1	1	100.0	1	1	100.0	1	0	0.0	1	1	100.0	1	1	100.0	1	1	100.0	1	0	0.0
徳島県	1	1	100.0	1	1	100.0	1	1	100.0	1	1	100.0	1	1	100.0	1	1	100.0	1	0	0.0
香川県	3	3	100.0	3	1	33.3	3	3	100.0	3	3	100.0	3	3	100.0	3	1	33.3	3	0	0.0
愛媛県	1	1	100.0	1	1	100.0	1	1	100.0	1	1	100.0	1	1	100.0	1	1	100.0	1	0	0.0
高知県	1	1	100.0	1	1	100.0	1	1	100.0	1	1	100.0	1	1	100.0	1	1	100.0	1	0	0.0
福岡県	15	11	73.3	15	15	100.0	17	3	17.6	16	16	100.0	16	16	100.0	16	5	31.3	16	1	6.3
佐賀県	3	3	100.0	3	3	100.0	3	2	66.7	2	2	100.0	2	2	100.0	2	1	50.0	2	0	0.0
長崎県	4	2	50.0	3	3	100.0	3	0	0.0	3	3	100.0	3	2	66.7	3	0	0.0	3	0	0.0
熊本県	3	2	66.7	3	3	100.0	3	1	33.3	3	3	100.0	3	3	100.0	3	2	66.7	3	0	0.0
大分県	2	2	100.0	2	2	100.0	2	1	50.0	2	2	100.0	2	2	100.0	2	2	100.0	2	0	0.0
宮崎県	5	5	100.0	5	5	100.0	5	4	80.0	5	5	100.0	5	5	100.0	5	4	80.0	5	3	60.0
鹿児島県	2	2	100.0	2	2	100.0	2	2	100.0	2	2	100.0	2	2	100.0	2	2	100.0	2	0	0.0
沖縄県	2	2	100.0	3	3	100.0	3	3	100.0	1	1	100.0	1	0	0.0	1	1	100.0	-	-	-
全国	411	385	93.7	418	388	92.8	412	365	88.6	403	400	99.3	406	404	99.5	399	371	93.0	395	288	72.9

出典：環境省水・大気環境局「平成23年度大気汚染状況について（報道発表資料）」

6章 大気循環

一酸化炭素(モニタリング)

6.31 一酸化炭素濃度年平均値の推移（一般局・自排局）

		昭和49	50	51	52	53	54	55	56	57	58	59	60	61
一般局	年平均	1.7	1.5	1.4	1.2	1.1	1.0	0.9	0.9	0.8	0.7	0.7	0.7	0.7
	局数	99	128	151	163	185	200	205	200	205	189	193	191	191
自排局	年平均	3.5	3.4	3.2	2.8	2.6	2.3	2.2	1.9	1.9	1.7	1.6	1.6	1.6
	局数	195	257	283	287	296	322	334	282	304	297	300	299	299

		昭和62	63	平成元	2	3	4	5	6	7	8	9	10	11
一般局	年平均	0.7	0.7	0.7	0.7	0.7	0.6	0.6	0.6	0.6	0.6	0.6	0.5	0.5
	局数	187	187	189	186	190	195	187	183	185	184	150	145	138
自排局	年平均	1.6	1.5	1.5	1.4	1.4	1.2	1.2	1.1	1.1	1.1	1.0	0.9	0.9
	局数	304	301	305	311	314	317	328	339	343	342	329	327	319

		12	13	14	15	16	17	18	19	20	21	22	23
一般局	年平均	0.5	0.5	0.4	0.4	0.4	0.4	0.4	0.4	0.3	0.3	0.3	0.3
	局数	134	131	126	99	96	91	86	78	73	71	70	70
自排局	年平均	0.8	0.8	0.7	0.7	0.6	0.6	0.6	0.5	0.5	0.5	0.5	0.5
	局数	314	312	309	302	306	304	294	291	276	270	258	258

出典：環境省水・大気環境局「平成23年度大気汚染状況について（報道発表資料）」

6章 大気循環

非メタン系炭化水素(モニタリング)

6.32 非メタン炭化水素濃度年平均値の推移（一般局・自排局）

（一般局）

年度	昭和 57	58	59	60	61	62	63	平成 元	2	3	4	5	6	7	8
午前6～9時 における 年平均値 (ppmC)	0.38	0.36	0.35	0.35	0.34	0.35	0.34	0.33	0.32	0.32	0.29	0.27	0.27	0.26	0.27

年度	平成 9	10	11	12	13	14	15	16	17	18	19	20	21	22	23
午前6～9時 における 年平均値 (ppmC)	0.26	0.26	0.24	0.24	0.23	0.22	0.22	0.21	0.21	0.20	0.19	0.18	0.17	0.16	0.16

（自排局）

年度	昭和 57	58	59	60	61	62	63	平成 元	2	3	4	5	6	7	8
午前6～9時 における 年平均値 (ppmC)	0.66	0.62	0.60	0.57	0.56	0.57	0.57	0.53	0.54	0.52	0.47	0.42	0.42	0.40	0.40

年度	平成 9	10	11	12	13	14	15	16	17	18	19	20	21	22	23
午前6～9時 における 年平均値 (ppmC)	0.38	0.37	0.35	0.35	0.34	0.31	0.31	0.29	0.28	0.27	0.25	0.23	0.22	0.21	0.19

出典：環境省水・大気環境局「平成23年度大気汚染状況について（報道発表資料）」

6章 大気循環

有害大気汚染物質(モニタリング)

6.33 有害大気汚染物質のうち環境基準が設定されている物質の全国の平均濃度の推移

(単位： $\mu\text{g}/\text{m}^3$)

	平成17年度	平成18年度	平成19年度	平成20年度	平成21年度	平成22年度	平成23年度
ベンゼン	1.7	1.7	1.5	1.4	1.3	1.1	1.2
トリクロロエチレン	0.75	0.9	0.76	0.65	0.53	0.44	0.53
テトラクロロエチレン	0.28	0.31	0.25	0.23	0.22	0.17	0.18
ジクロロメタン	2.1	2.8	2.3	2.3	1.7	1.6	1.6

出典：環境省水・大気環境局「有害大気汚染物質モニタリング調査結果」

6.34 有害大気汚染物質のうち環境基準が設定されている物質の環境基準達成状況の推移

(単位：%)

	平成17年度	平成18年度	平成19年度	平成20年度	平成21年度	平成22年度	平成23年度
ベンゼン	96.1	97.1	99.3	99.8	99.8	100	99.5
トリクロロエチレン	100	100	100	100	100	100	100
テトラクロロエチレン	100	100	100	100	100	100	100
ジクロロメタン	100	99.7	100	100	100	100	100

出典：環境省水・大気環境局「有害大気汚染物質モニタリング調査結果」

6.35 有害大気汚染物質のうち指針値が設定されている物質の全国の平均濃度の推移

	単位	平成17年度	平成18年度	平成19年度	平成20年度	平成21年度	平成22年度	平成23年度
アクリロニトリル	$\mu\text{g}/\text{m}^3$	0.10	0.11	0.10	0.093	0.079	0.073	0.088
塩化ビニルモノマー	$\mu\text{g}/\text{m}^3$	0.069	0.078	0.081	0.053	0.066	0.055	0.053
水銀及びその化合物	ngHg/m^3	2.3	2.2	2.2	2.1	2.0	2.0	2.1
ニッケル化合物	ngNi/m^3	5.3	5.6	5.1	4.9	4.2	4	4.4
クロロホルム	$\mu\text{g}/\text{m}^3$	0.33	0.23	0.21	0.22	0.21	0.19	0.21
1,2-ジクロロエタン	$\mu\text{g}/\text{m}^3$	0.13	0.15	0.15	0.16	0.17	0.16	0.18
1,3-ブタジエン	$\mu\text{g}/\text{m}^3$	0.22	0.23	0.19	0.18	0.16	0.14	0.15
ヒ素及びその化合物	ngAs/m^3	2.0	1.8	2.0	1.6	1.5	1.4	1.6

注) ヒ素及びその化合物の指針値は平成22年10月の中央環境審議会答申(第9次答申)を受けて設定された。

出典: 環境省水・大気環境局「有害大気汚染物質モニタリング調査結果」

6.36 有害大気汚染物質のうち指針値が設定されている物質の指針値達成状況の推移

(単位：%)

	平成17年度	平成18年度	平成19年度	平成20年度	平成21年度	平成22年度	平成23年度
アクリロニトリル	100	100	100	99.7	100	100	100
塩化ビニルモノマー	100	100	100	100	100	100	100
水銀及びその化合物	100	100	100	100	100	100	100
ニッケル化合物	99.1	98.4	99.4	99.7	99.7	100	100
クロロホルム		100	100	100	100	100	100
1,2-ジクロロエタン		99.5	99.5	99.7	99.2	100	99.1
1,3-ブタジエン		100	100	100	100	100	100
ヒ素及びその化合物					98.6	98.9	98.1

注) クロロホルム、1,2-ジクロロエタン、1,3-ブタジエンについては、平成18年11月に、ヒ素及びその化合物については、平成22年10月に指針値が設定されており、指針値設定以前の指針値達成状況は示していない。

出典：環境省水・大気環境局「有害大気汚染物質モニタリング調査結果」

6章 大気循環

光化学オキシダント

6.37 光化学オキシダント注意報等発令日数及び被害届出人数の推移

年	注意報等の発令		被害の届出	
	都府県数	延日数	都府県数	人数
昭和45年	1	7(0)	4	17,887
46	7	98(0)	7	48,118
47	14	176(0)	13	21,483
48	21	328(2)	19	31,936
49	22	288(2)	16	14,725
50	21	266(5)	17	46,081
51	21	150(0)	15	4,215
52	19	167(0)	11	2,669
53	22	169(3)	12	5,376
54	16	84(0)	9	4,083
55	16	86(0)	9	1,420
56	9	59(0)	8	780
57	13	73(0)	9	446
58	17	131(0)	9	1,721
59	16	135(1)	6	5,822
60	16	171(0)	10	966
61	15	85(0)	3	48
62	18	168(0)	7	1,056
63	16	86(0)	5	132
平成元年	17	63(0)	6	36
2	22	242(0)	5	58
3	15	121(0)	6	1,454
4	16	164(0)	7	307
5	15	71(0)	3	93
6	19	175(0)	6	564
7	19	139(0)	5	192
8	18	99(0)	5	64
9	20	95(0)	5	315
10	22	135(0)	9	1,270
11	19	100(0)	6	402
12	22	259(0)	12	1,479
13	20	193(0)	8	343
14	23	184(2)	9	1,347
15	19	108(0)	5	254
16	22	189(0)	9	393
17	21	185(1)	10	1,495
18	25	177(0)	8	289
19	28	220(0)	14	1,910
20	25	144(0)	10	400
21	28	123(0)	12	910
22	22	182(0)	10	128
23	18	82(0)	4	69
24	17	53(0)	3	80

注) () 内は警報発令日数 (内数)

出典：環境省水・大気環境局「平成24年光化学大気汚染関係資料」

6章 大氣循環

騒音・振動・異臭

6.39 騒音特定施設数の推移

年度	金属加工機械	空気圧縮機等	土石用 破碎機等	織機	建設用資材 製造機械	穀物用製粉 機	木材加工機 械	抄紙機	印刷機械	合成樹脂 用射出成	鑄造型 機	合計
昭和59年度	239,244	358,522	22,033	500,584	5,399	2,618	70,716	2,123	78,686	42,268	8,084	1,330,277
60	243,820	371,067	22,142	497,599	5,463	3,729	70,132	2,133	79,458	44,341	8,414	1,348,298
61	246,354	383,281	22,355	487,433	5,471	3,813	69,310	2,125	79,855	45,268	8,317	1,353,582
62	247,914	396,212	22,625	476,521	8,943	3,783	69,691	2,115	80,803	46,291	8,265	1,363,163
63	250,700	408,377	22,774	480,189	5,631	3,735	69,966	2,100	81,419	47,267	8,213	1,380,371
平成元年度	254,680	421,494	22,981	477,278	5,741	3,662	70,127	2,090	82,249	48,327	8,259	1,396,888
2	259,025	434,787	23,268	471,711	5,815	3,829	69,773	2,162	82,547	49,629	8,189	1,410,735
3	259,719	450,215	23,648	472,173	5,950	3,662	69,887	2,118	82,924	50,581	8,207	1,429,084
4	261,136	463,494	24,117	468,229	5,914	3,687	69,967	2,166	82,839	51,392	8,034	1,440,975
5	260,226	476,886	24,637	466,376	5,933	3,698	69,909	2,178	82,320	51,236	7,920	1,451,319
6	267,836	490,410	24,389	459,363	6,091	3,748	69,863	2,142	81,924	52,153	7,914	1,465,833
7	265,720	500,969	24,523	448,120	5,977	3,794	69,486	2,127	81,495	52,810	7,880	1,462,901
8	266,442	513,239	24,813	446,420	5,903	3,670	68,210	2,341	80,629	53,305	7,879	1,472,851
9	268,942	528,014	25,136	432,316	5,981	3,601	68,893	2,205	80,583	55,274	7,721	1,478,666
10	269,491	540,393	25,559	425,576	5,879	3,659	68,687	2,187	80,234	56,309	7,632	1,485,606
11	275,300	555,606	25,647	416,530	5,732	3,625	68,911	2,357	80,363	58,754	7,707	1,500,532
12	273,276	560,981	25,517	403,879	5,570	3,735	67,154	2,242	79,845	59,029	7,879	1,489,107
13	276,714	581,444	25,602	418,510	5,609	3,775	67,003	2,277	79,879	59,974	8,402	1,529,189
14	277,411	595,537	25,748	415,697	5,569	3,685	66,863	2,275	80,158	60,682	8,562	1,542,187
15	277,208	595,044	25,616	395,535	5,492	3,686	66,293	2,242	78,030	61,595	9,714	1,520,455
16	278,517	608,009	25,812	381,437	6,236	3,488	64,447	2,145	76,127	61,400	7,688	1,515,306
17	275,093	609,160	25,619	360,885	5,375	3,354	62,721	2,100	74,078	59,502	8,031	1,485,918
18	283,435	637,174	26,324	361,632	5,362	3,587	63,442	2,181	74,871	64,383	8,408	1,530,799
19	281,965	645,335	26,002	362,633	5,296	3,578	62,822	2,036	73,437	64,853	9,127	1,537,084
20	278,164	648,985	25,974	342,536	5,176	3,645	61,820	2,214	72,718	63,774	7,749	1,512,755
21	282,405	667,918	26,572	337,107	5,119	3,515	62,830	2,140	72,498	66,333	9,111	1,535,548
22	282,971	678,990	26,848	340,650	5,063	3,476	61,336	2,135	71,949	66,609	9,132	1,549,159
23	276,426	671,628	25,522	328,243	4,954	3,457	59,942	2,127	70,229	65,989	7,832	1,516,349

出典：環境省水・大気環境局大気環境課大気生活環境室「騒音規制法施行状況調査」

6.40 振動特定施設数の推移

	金属加工機械	圧縮機	土石用破砕機等	織機	コンクリートブ ロックマシン等	木材加工機械	印刷機械	ゴム練用又は合成 樹脂練用ロール機	合成樹脂用 射出成形機	鋳造型機	合計
昭和59年度	263,978	81,809	14,204	362,537	2,638	3,332	31,694	3,603	36,857	5,086	805,738
60	269,754	85,121	14,471	359,806	2,952	3,351	32,457	3,588	38,880	4,990	815,370
61	273,001	88,905	15,466	353,819	3,213	3,361	33,027	3,627	40,448	5,037	819,904
62	275,863	91,934	15,799	339,341	11,624	4,072	36,887	3,805	40,618	5,142	825,085
63	272,331	95,488	16,594	350,277	4,926	3,439	34,412	3,673	42,558	5,140	828,838
平成元年度	279,502	97,133	16,330	350,926	5,079	3,446	35,068	3,721	43,656	5,221	840,082
2	283,170	100,987	16,744	345,887	5,233	3,448	35,602	3,842	45,030	5,368	845,311
3	285,552	104,694	17,252	345,162	5,209	3,580	35,999	3,939	46,234	5,592	853,213
4	283,545	107,837	17,780	344,617	4,886	3,784	36,253	3,922	46,583	5,442	854,649
5	285,844	110,796	18,062	342,775	2,537	3,804	35,983	3,917	47,035	5,511	856,264
6	292,432	117,936	18,280	330,722	2,545	4,153	37,340	4,019	48,518	5,806	861,751
7	287,691	128,592	18,316	318,499	2,533	4,039	37,268	3,909	48,299	5,488	854,634
8	289,073	123,816	18,541	320,379	2,484	5,225	36,956	4,028	49,106	6,038	855,646
9	289,695	129,562	18,940	318,131	2,477	4,136	37,286	3,892	50,893	6,041	861,053
10	290,328	134,908	18,997	313,169	2,212	4,318	37,235	3,877	51,534	6,231	862,809
11	294,777	142,042	19,554	307,210	2,248	4,389	37,695	3,779	54,501	6,338	872,533
12	292,952	147,726	19,443	288,374	2,185	4,278	38,176	3,845	55,355	6,202	858,536
13	295,097	154,696	21,516	296,072	2,926	4,345	38,212	3,912	55,935	7,015	879,726
14	290,420	158,521	21,442	291,453	2,964	4,285	38,093	3,737	56,362	6,461	873,738
15	290,783	164,838	19,064	291,204	3,004	4,587	37,750	3,854	57,116	6,108	878,308
16	282,865	166,325	19,173	269,315	2,884	4,636	37,475	3,735	57,609	5,806	849,823
17	275,787	169,757	19,286	265,111	2,887	4,621	37,948	3,709	56,212	5,847	841,165
18	282,472	178,316	19,703	272,698	2,146	4,588	38,596	3,722	59,173	5,883	867,297
19	285,122	186,778	20,221	263,444	2,171	4,765	38,405	3,796	61,535	6,020	872,257
20	279,500	188,095	20,185	257,911	2,126	4,527	38,127	3,806	60,168	5,646	860,091
21	276,659	189,723	20,130	247,633	2,056	4,801	37,627	3,727	60,519	5,729	848,609
22	277,826	193,192	20,214	248,851	2,086	4,643	37,515	3,882	60,514	5,945	854,668
23	276,569	198,076	20,807	250,422	2,104	4,624	37,146	3,814	60,993	6,626	861,181

出典：環境省水・大気環境局大気環境課大気生活環境室「振動規制法施行状況調査」

6.41 都道府県別騒音特定施設数の推移

都道府県名	平成15年度	平成16年度	平成17年度	平成18年度	平成19年度	平成20年度	平成21年度	平成22年度	平成23年度
1 北海	24,564	23,674	24,415	24,431	24,180	24,450	24,029	23,716	23,538
2 青	2,920	2,985	3,029	3,046	3,031	3,071	3,154	3,124	3,144
3 岩	5,755	5,858	5,856	5,923	5,971	5,796	5,247	5,706	5,206
4 宮	10,962	11,115	10,936	11,504	12,319	12,130	12,296	12,182	12,346
5 秋	3,791	3,868	3,818	3,890	3,939	3,940	3,786	3,716	3,721
6 山	8,381	8,429	8,484	8,578	8,624	6,154	6,195	8,674	7,179
7 福	9,344	9,856	9,851	9,706	9,133	10,245	10,379	7,245	9,162
8 茨	24,457	26,303	26,632	25,859	25,050	25,054	25,152	24,786	23,078
9 栃	14,197	14,923	15,003	14,651	15,291	15,373	15,290	15,126	13,381
10 群	42,808	37,073	28,852	34,556	35,527	36,306	34,828	35,415	35,477
11 埼	61,572	56,970	55,634	58,264	58,968	58,937	58,813	58,318	58,468
12 千	48,595	47,980	45,776	51,299	52,068	54,242	50,775	55,514	55,353
13 東	132,408	141,770	142,178	143,389	137,442	134,030	139,134	139,348	140,596
14 神奈川	61,645	62,291	55,476	59,416	59,887	59,742	60,389	59,743	59,833
15 新	31,034	29,046	31,182	31,643	32,113	31,498	31,425	31,644	31,731
16 富	18,768	18,901	17,008	16,477	16,892	17,356	17,837	17,679	17,757
17 石	37,451	37,564	37,601	37,804	38,024	38,131	38,161	38,268	37,850
18 福	35,640	35,847	35,815	36,090	36,088	36,138	35,780	35,808	35,778
19 山	8,801	8,271	8,415	8,558	8,597	8,319	7,901	8,716	9,200
20 長	14,893	15,232	15,802	16,525	16,927	14,068	17,849	18,214	18,056
21 岐	39,608	38,963	38,851	40,866	41,681	42,270	42,625	42,988	43,283
22 静	102,251	102,578	91,696	99,190	100,083	95,014	94,759	95,697	96,215
23 愛	220,241	216,212	211,063	213,372	211,269	205,325	200,970	206,436	198,832
24 三	11,934	12,669	8,997	13,249	16,385	14,060	9,421	14,255	14,563
25 滋	31,595	35,320	36,110	36,844	38,136	32,706	61,617	59,292	28,676
26 京	39,277	39,154	39,987	39,883	39,261	38,138	38,300	38,202	38,584
27 大 阪	170,886	165,653	168,613	169,308	169,249	165,748	160,926	158,783	165,159
28 兵 庫	75,833	76,751	76,526	77,510	78,650	79,767	80,716	81,226	78,607
29 奈 良	10,336	10,581	10,818	11,067	11,302	11,418	11,609	11,767	11,766
30 和歌山	6,668	6,701	6,745	6,443	6,161	6,278	6,319	6,345	6,385
31 鳥 取	1,911	1,181	1,416	2,246	2,258	2,239	2,219	1,864	897
32 島 根	3,154	3,168	2,217	2,223	2,238	2,254	2,725	2,726	2,725
33 岡 山	25,942	26,226	27,700	29,213	29,594	29,857	30,005	30,071	30,312
34 広 島	38,553	37,785	36,397	37,003	38,038	37,248	37,615	37,734	37,866
35 山 口	9,186	9,128	9,280	9,389	9,348	9,319	9,307	9,269	9,552
36 徳 島	5,616	4,651	4,925	5,229	5,291	5,247	5,390	5,444	5,533
37 香 川	10,357	10,449	10,272	10,516	10,594	10,827	11,304	11,684	12,071
38 愛 媛	17,401	17,354	17,534	18,129	18,355	18,569	18,897	19,397	19,542
39 高 知	2,028	2,117	2,189	2,195	2,207	2,332	2,351	2,349	2,133
40 福 岡	41,057	41,631	42,071	42,586	43,012	43,716	43,673	43,858	44,503
41 佐 賀	10,855	10,986	11,241	10,562	11,029	11,302	11,073	11,385	11,919
42 長 崎	5,353	5,403	5,298	5,490	5,120	5,450	5,343	5,392	4,850
43 熊 本	15,940	15,835	16,671	17,555	17,808	18,029	18,517	18,183	19,150
44 大 分	11,019	11,628	11,917	12,177	12,500	12,704	13,372	13,423	13,601
45 宮 崎	5,924	4,952	4,576	5,774	5,812	6,220	6,053	6,222	6,301
46 鹿 児 島	6,806	7,475	8,033	8,100	8,510	8,617	8,651	8,724	8,892
47 沖 縄	2,738	2,799	3,012	3,071	3,122	3,121	3,371	3,501	3,578
合 計	1,520,455	1,515,306	1,485,918	1,530,799	1,537,084	1,512,755	1,535,548	1,549,159	1,516,349

出典：環境省水・大気環境局大気環境課大気生活環境室「騒音規制法施行状況調査」

6.42 都道府県別振動特定施設数の推移

都道府県名	平成15年度	平成16年度	平成17年度	平成18年度	平成19年度	平成20年度	平成21年度	平成22年度	平成23年度
1 北海	7,620	7,454	7,625	7,704	7,766	7,851	7,675	7,456	7,388
2 青	1,128	1,190	1,200	1,225	1,278	1,301	1,336	1,337	1,330
3 岩	2,072	2,173	2,205	2,327	2,324	2,187	1,910	2,097	2,039
4 宮	4,420	4,595	4,026	4,915	5,597	5,466	5,763	5,719	5,778
5 秋	1,200	1,235	1,264	1,325	1,358	1,381	1,346	1,273	1,279
6 山	5,462	5,523	5,568	5,636	5,608	5,583	5,678	5,695	4,925
7 福	4,937	5,089	5,477	4,640	5,675	5,726	5,532	4,117	4,788
8 茨	8,643	10,079	9,983	8,688	9,073	9,109	9,241	9,317	9,192
9 栃	10,132	10,336	10,320	10,192	10,482	10,455	10,221	10,307	8,570
10 群	31,010	26,654	22,044	25,969	26,571	25,359	24,542	24,695	25,154
11 埼	40,295	35,709	34,796	35,808	36,376	35,534	34,808	34,829	34,752
12 千	14,276	14,037	12,743	15,151	15,366	15,983	15,471	16,645	16,434
13 東	66,304	66,183	64,719	64,702	62,782	61,947	61,147	59,964	60,734
14 神奈川	37,183	37,483	32,995	35,211	35,196	34,201	34,598	33,375	33,578
15 新	25,015	19,910	21,482	21,719	21,971	21,622	21,575	21,699	21,810
16 富	8,998	9,034	7,958	8,312	8,450	8,460	8,593	8,611	8,608
17 石	27,880	27,952	27,993	28,115	28,256	28,329	28,321	28,388	28,435
18 福	21,181	21,418	21,495	21,752	21,874	21,899	21,776	21,830	21,819
19 山	6,957	6,460	6,647	6,667	6,747	6,606	6,102	6,763	7,043
20 長	9,031	9,313	9,804	10,132	10,374	8,610	10,230	10,344	10,266
21 岐	18,736	19,440	21,334	30,792	33,733	34,304	34,568	34,815	35,113
22 静	73,577	67,683	65,650	67,731	68,562	64,756	61,698	65,611	65,669
23 愛	163,626	149,983	150,001	154,634	143,492	149,429	146,711	151,881	150,453
24 三	7,492	8,129	6,536	8,557	10,305	8,878	6,400	8,874	8,990
25 滋	21,219	23,339	23,780	20,643	24,619	19,528	16,022	13,563	17,729
26 京	20,875	21,355	21,857	21,921	21,510	20,985	21,191	21,396	21,553
27 大 阪	103,795	101,504	104,326	102,933	104,449	100,275	98,668	95,698	97,556
28 兵 庫	40,106	40,914	40,724	41,062	41,664	42,276	42,533	42,657	42,726
29 奈 良	6,754	7,018	7,179	7,397	7,609	7,703	7,819	7,966	7,983
30 和歌山	2,423	2,526	2,620	2,274	2,528	2,823	2,929	3,035	3,221
31 鳥 取	928	707	769	1,087	1,096	1,080	1,077	894	525
32 島 根	1,402	1,410	1,062	1,036	1,049	1,157	1,395	1,395	1,443
33 岡 山	17,242	17,098	18,209	18,985	19,286	19,464	19,421	19,461	19,518
34 広 島	15,264	15,250	14,283	14,607	14,870	14,466	14,963	15,068	14,806
35 山 口	4,109	4,145	4,280	4,379	4,453	4,439	4,392	4,310	4,322
36 徳 島	1,888	2,382	2,374	2,404	2,388	2,489	2,501	2,286	2,342
37 香 川	3,582	3,719	3,746	3,897	3,920	3,931	4,018	3,980	4,021
38 愛 媛	7,693	7,697	7,742	7,782	8,069	7,836	7,944	8,001	7,915
39 高 知	1,006	1,019	1,043	1,057	1,076	1,080	1,147	1,164	1,194
40 福 岡	14,214	14,046	14,449	14,788	14,970	15,191	15,448	15,595	15,604
41 佐 賀	3,687	3,680	3,821	2,605	3,085	3,227	3,096	3,502	4,450
42 長 崎	1,606	1,581	1,520	1,637	1,334	1,597	1,448	1,569	1,614
43 熊 本	4,412	3,995	4,239	4,345	4,339	4,477	6,045	5,970	6,601
44 大 分	3,978	4,310	4,454	4,675	4,791	4,884	5,054	5,104	5,206
45 宮 崎	1,468	1,270	835	1,608	1,595	1,785	1,754	1,822	1,951
46 鹿 児 島	2,682	2,962	3,135	3,379	3,453	3,510	3,541	3,596	3,691
47 沖 縄	800	834	853	892	888	912	961	994	1,063
合 計	878,308	849,823	841,165	867,297	872,257	860,091	848,609	854,668	861,181

出典：環境省水・大気環境局大気環境課大気生活環境室「振動規制法施行状況調査」

4.43 騒音・振動・悪臭に関する苦情件数の推移

年度	昭和48年度	49	50	51	52	53	54	55	56	57	58	59	60
騒音	24,146	20,972	20,100	20,904	21,038	22,886	22,686	22,571	22,103	22,322	21,781	22,894	20,171
振動		4,095	3,635	3,536	3,823	4,033	3,914	3,766	3,737	3,067	3,103	3,131	3,118
悪臭	19,674	16,268	18,143	15,996	16,676	16,742	15,499	13,439	13,541	13,395	12,741	13,529	13,070

年度	昭和61年度	62	63	平成元年度	2	3	4	5	6	7	8	9	10
騒音	19,937	22,120	20,746	19,479	19,018	16,800	15,539	15,094	15,986	14,359	15,059	14,011	12,685
振動	3,058	3,109	3,279	2,921	2,795	2,207	2,193	2,083	2,547	2,742	2,662	2,257	2,124
悪臭	12,705	12,488	11,932	11,717	11,666	10,616	10,753	9,972	11,946	11,276	11,942	14,554	20,092

年度	平成11	12	13	14	15	16	17	18	19	20	21	22
騒音	12,452	14,066	14,547	15,461	15,928	16,215	16,470	17,192	16,434	15,558	15,101	15,849
振動	2,084	2,264	2,480	2,614	2,608	3,289	3,599	3,615	3,384	2,941	2,540	2,882
悪臭	18,732	21,205	23,776	23,519	24,587	19,657	19,114	18,805	17,533	16,245	15,937	15,194

注) 昭和45～49年度は公害等調整委員会調べ

出典：環境省水・大気環境局大気生活環境室「騒音規制法施行状況調査」、「振動規制法施行状況調査」、「悪臭防止法施行状況調査」

6.44 自動車・航空機・新幹線鉄道騒音環境基準達成状況

自動車

年度	評価を行った地方公共団体数	評価対象となった住居等戸数 (千戸)	達成戸数・割合							
			昼夜間とも基準値以下		昼間のみ基準値以下		夜間のみ基準値以下		昼夜間とも基準値超過	
			(千戸)	(%)	(千戸)	(%)	(千戸)	(%)	(千戸)	(%)
平成13	78	1,487	1,154	77.6	122	8.2	13	0.9	198	13.3
14	102	1,934	1,549	80.1	127	6.6	24	1.2	234	12.1
15	141	2,395	1,933	80.7	177	7.4	22	0.9	263	11.0
16	165	2,663	2,167	81.4	194	7.3	22	0.8	280	10.5
17	165	2,914	2,458	84.4	181	6.2	22	0.7	253	8.7
18	172	3,292	2,812	85.4	196	6.0	26	0.8	258	7.8
19	176	3,861	3,398	88.0	211	5.5	28	0.7	225	5.8
20	178	4,632	4,158	89.8	218	4.7	28	0.6	229	4.9
21	179	5,072	4,595	90.6	221	4.4	25	0.5	231	4.6
22	179	5,759	5,260	91.3	222	3.9	28	0.5	248	4.3
23	179	6,116	5,612	91.8	224	3.7	29	0.5	252	4.1

注) ・平成12年度より、騒音規制法に基づく自動車騒音の常時監視として、都道府県等より報告が開始された。

・幹線道路に面する道路端の両側から50mの地域に存在する住居等を評価対象としている。

・各年で評価の対象としている住居等の違いを考慮する必要がある。

・端数処理の関係で、合計値が合わないことがある。

出典：環境省水・大気環境局自動車環境対策課「自動車交通騒音実態調査報告」

航空機

年度	平成13	14	15	16	17	18	19	20	21	22	23
測定地点数	592	563	554	581	590	584	577	576	568	582	563
達成地点数	441	402	403	417	433	418	426	438	423	454	435

注) ・本表は、関係都道府県が地域類型を指定している地域のうち、関係地方公共団体等が各年度に測定を実施した結果を集計したものである。

出典：環境省水・大気環境局自動車環境対策課資料

新幹線鉄道

年度	平成13	14	15	16	17	18	19	20	21	22	23
測定地点数	292	296	314	331	374	373	378	346	412	424	504
達成地点数	114	123	118	129	144	153	160	149	195	219	299

注) ・本表は、関係都道府県が地域類型を指定している地域のうち、関係地方公共団体等が各年度に測定を実施した結果を集計したものである。

・各年で測定地点は同一でない場合があることを考慮する必要がある。

・「75デシベル対策(※)」区間では、当面の対策として75デシベル以下を達成することとしているため、対策完了後も環境基準を超える場合がある。

(※) 昭和60年度より環境基準の達成に向けた対策として、東海道・山陽・東北・上越新幹線鉄道の沿線の住宅密集地域等であって、□

75デシベルを超える地域における騒音レベルを75デシベル以下とするため、関係行政機関及び関係事業者において、

いわゆる「75デシベル対策」を推進している。

出典：環境省水・大気環境局自動車環境対策課資料

7章 化学物質

7章 化学物質

ダイオキシン類

7.1 ダイオキシン類排出インベントリー (その1)

発生源	排 出 量 (g-TEQ/年)									備 考							
	16	17	18	19	20	21	22	23		H16	H17	H18	H19	H20	H21	H22	H23
1.大気への排出																	
一般廃棄物焼却施設	64	62	54	52	42	36	33	32	(12)	(2)	(2)	(5)	(8)	(11)	(14)	(17)	
産業廃棄物焼却施設	69	73	62	58	41	33	28	27	(12)	(2)	(2)	(5)	(8)	(11)	(14)	(17)	
小型廃棄物焼却炉等 注3、注8	81 - 103	78 - 102	76 - 101	69 - 87	48 - 53	33 - 34	32 - 33	24.5	(20)	(6)	(2)	(5)	(8)	(11)	(14)	(17)	
火葬場	2.4 - 5.3	2.4 - 5.3	2.5 - 5.4	2.6 - 5.7	2.2 - 4.9	1.2 - 2.8	1.2-3.0	1.3-3.1	→	(4)	(3)	(6)	(9)	(12)	(15)	(18)	
製鋼用電気炉	64.0	49.6	39.5	50.2	33.0	20.1	30.1	21.6	(14)	(5)	(4)	(7)	(10)	(13)	(16)	(19)	
鉄鋼業焼結工程	30.4	29.3	21.2	20.5	22.5	9.1	10.9	11.9	(14)	(5)	(4)	(7)	(10)	(13)	(16)	(19)	
亜鉛回収施設	8.1	4.1	8.2	1.8	3.1	2.2	2.3	2.5	(14)	(5)	(4)	(7)	(10)	(13)	(16)	(19)	
アルミニウム第二次精錬・精製施設 注6	10.2	13.1	11.4	13.4	9.71	8.53	7.3	7.59	(14)	(5)	(4)	(7)	(10)	(13)	(16)	(19)	
アルミニウム圧延業アルミニウムスクラップ溶解工程 注9	2.6	1.7	1.1	1.8	1.2	2.2	1.1	1.1	(14)	(5)	(4)	(7)	(10)	(13)	(16)	←	
自動車解体・金属スクラップ卸売業アルミニウムスクラップ溶解工程 注)1a	0.09	0.36	0.32	0.32	0.32	0.32	0.32	0.32	(14)	(5)	(4)	(7)	(10)	(13)	(16)	←	
アルミニウム鋳物・ダイカスト製造業アルミニウムスクラップ溶解工程 注)1a	0.014	0.014	0.014	0.014	0.014	0.014	0.014	0.014	←	(1)	(1)	←	←	←	←	←	
自動車製造・自動車部品製造業アルミニウム切削くず乾燥工程	0.04	0.01	0.01	0.054	0.020	0.006	0.001	0.001	(14)	(5)	(4)	(7)	(10)	(13)	(16)	←	
製紙(KP回収ボイラー) 注)1b	0.086	0.084	0.086	0.11	0.084	0.056	0.07	0.073	(14)	(5)	(4)	(7)	(10)	(13)	(16)	←	
塩ビモノマー製造施設	0.21	0.22	0.28	0.21	0.13	0.31	0.51	0.51	(14)	(5)	(4)	(7)	(10)	(13)	(16)	←	
カプロラクタム製造(塩化ニトロソル使用)施設 注5	-	-	-	-	-	-	-	-	-	-	-	-	-	-	-	←	
クロロベンゼン製造施設	0	0.000016	0.000018	0.000018	0.000013	0.000012	0.000002	0.000002	(14)	(5)	(4)	(7)	(10)	(13)	(16)	←	
硫酸カリウム製造施設 注5	-	-	-	-	-	-	-	-	-	-	-	-	-	-	-	-	
アルミナ繊維製造施設	0.0095	0.022	0.0053	0.041	0.034	0.093	0.050	0.050	(14)	(5)	(4)	(7)	(10)	(13)	(16)	←	
セメント製造施設 注4	0.94 (3.68)	1.29 (2.99)	1.37 (3.13)	1.26(2.82)	0.83(1.83)	0.86(1.79)	0.54(1.20)	0.54(1.20)	(14)	(5)	(4)	(7)	(10)	(13)	(16)	←	
耐火物原料製造施設 注5	-	-	-	-	-	-	-	-	-	-	-	-	-	-	-	-	
耐火レンガ製造施設 注5	-	-	-	-	-	-	-	-	-	-	-	-	-	-	-	-	
瓦製造施設 注)1a、注5	0.0057	0.0048	0.0043	0.0041	0.0035	0.0029	0.0032	-	(14)	(5)	(4)	(7)	(10)	(13)	(16)	-	
板ガラス製造施設 注5	-	-	-	-	-	-	-	-	-	-	-	-	-	-	-	-	
ガラス繊維製造施設 注5	-	-	-	-	-	-	-	-	-	-	-	-	-	-	-	-	
電気ガラス製造施設 注5	-	-	-	-	-	-	-	-	-	-	-	-	-	-	-	-	
光学ガラス製造施設 注5	-	-	-	-	-	-	-	-	-	-	-	-	-	-	-	-	
フリット(瓦釉薬原料)製造施設 注5	-	-	-	-	-	-	-	-	-	-	-	-	-	-	-	-	
フリット(珪瑯釉薬原料等)製造施設 注5	-	-	-	-	-	-	-	-	-	-	-	-	-	-	-	-	
ガラス容器製造施設 注5	-	-	-	-	-	-	-	-	-	-	-	-	-	-	-	-	
ガラス食器製造施設 注5	-	-	-	-	-	-	-	-	-	-	-	-	-	-	-	-	
タイル製造施設 注5	-	-	-	-	-	-	-	-	-	-	-	-	-	-	-	-	
衛生陶器製造施設 注5	-	-	-	-	-	-	-	-	-	-	-	-	-	-	-	-	
こう鉢製造施設 注5	-	-	-	-	-	-	-	-	-	-	-	-	-	-	-	-	
陶磁器食器製造施設 注5	-	-	-	-	-	-	-	-	-	-	-	-	-	-	-	-	
ガイシ製造施設 注5	-	-	-	-	-	-	-	-	-	-	-	-	-	-	-	-	
石灰製造施設 注)1a	1.09	1.1	1.1	1.2	1.2	0.8	1.1	1.1	(14)	(5)	(4)	(7)	(10)	(13)	(16)	←	
鋳鋼製造施設	0.49	0.54	0.42	0.42	0.43	0.17	0.22	0.22	(14)	(5)	(4)	(7)	(10)	(13)	(16)	←	
鋼一次製錬施設	0.37	0.56	0.49	1.28	1.02	0.43	0.32	0.32	(14)	(5)	(4)	(7)	(10)	(13)	(16)	←	
鉛一次製錬施設	0.010	0.064	0.059	0.061	0.24	0.013	0.09	0.094	(14)	(5)	(4)	(7)	(10)	(13)	(16)	←	
亜鉛一次製錬施設	0.158	0.076	0.12	0.031	0.011	0.918	1.37	1.37	(14)	(5)	(4)	(7)	(10)	(13)	(16)	←	
銅回収施設	0	0	0	0	0	0	0	0	(14)	(5)	(4)	(7)	(10)	(13)	(16)	←	
鉛回収施設	0.05	0.0045	0.0088	0.049	0.093	0.0068	0.01	0.011	(14)	(5)	(4)	(7)	(10)	(13)	(16)	←	
貴金属回収施設 注5	-	-	-	-	-	-	-	-	-	-	-	-	-	-	-	-	
伸銅品製造施設 注)1a	1.46	1.70	1.77	1.69	1.37	1.24	1.42	1.42	(14)	(5)	(4)	(7)	(10)	(13)	(16)	←	
銅電線・ケーブル製造施設 注)1b	0.57	0.58	0.63	0.62	0.58	0.48	0.53	0.53	(14)	(5)	(4)	(7)	(10)	(13)	(16)	←	
アルミニウム鋳物・ダイカスト製造施設 注5	0.20	0.21	0.00039	0.0011	0.0031	0.011	0.01	-	(14)	(5)	(4)	(7)	(10)	(13)	(16)	-	
自動車製造(アルミニウム鋳物・ダイカスト製造)施設	0.87	1.7	1.6	1.6	2.0	0.5	0.3	0.3	(14)	(5)	(4)	(7)	(10)	(13)	(16)	←	
自動車用部品製造(アルミニウム鋳物・ダイカスト製造)施設	0.19	0.095	0.079	0.10	0.086	0.282	0.388	0.388	(14)	(5)	(4)	(7)	(10)	(13)	(16)	←	
火力発電所	1.99	2.15	1.99	2.22	1.30	1.18	1.26	1.26	(14)	(5)	(4)	(7)	(10)	(13)	(16)	←	
たばこの煙	0.1 - 0.2	0.1 - 0.2	0.1 - 0.2	0.1	0.07	0.06	0.06	0.05	(15)	(3)	(4)	(5)	(8)	(11)	(14)	(17)	
自動車排出ガス 注)1b	1.3	1.2	1.2	1.2	1.1	1.0	1.0	1.0	(12)	(3)	(4)	(5)	(8)	(11)	(14)	(17)	

7.1 ダイオキシン類排出インベントリー (その2)

発生源	排 出 量(g-TEQ/年)								備 考							
	16	17	18	19	20	21	22	23	H16	H17	H18	H19	H20	H21	H22	H23
2.水への排出																
一般廃棄物焼却施設	0.002	0.001	0.003	0.002	0.0005	0.0010	0.0020	0.0007	(12)	(3)	(2)	(5)	(8)	(11)	(14)	(17)
産業廃棄物焼却施設	0.648	0.361	0.777	1.62	0.62	0.60	0.71	0.35	(12)	(3)	(2)	(5)	(8)	(11)	(14)	(17)
パルプ製造漂白施設	0.62	0.58	0.50	0.58	0.27	0.19	0.24	0.24	(14)	(5)	(4)	(7)	(10)	(13)	(16)	←
塩ビモノマー製造施設	0.07	0.10	0.084	0.067	0.056	0.055	0.051	0.051	(14)	(5)	(4)	(7)	(10)	(13)	(16)	←
アルミニウム合金製造(アルミニウム圧延等)	0.011	0.008	0.027	0.023	0.009	0.008	0.011	0.011	(14)	(5)	(4)	(7)	(10)	(13)	(16)	←
アルミニウム合金製造(自動車・自動車部品製造)	0.0002	0.000010	0.000031	0.000078	0.000016	0.000086	0.0000130	0.000013	(14)	(5)	(4)	(7)	(10)	(13)	(16)	←
カブクラム製造(塩化ニトリル使用)施設	0.08	0.038	0.036	0.029	0.016	0.012	0.010	0.010	(14)	(5)	(4)	(7)	(10)	(13)	(16)	←
クロロベンゼン製造施設	0.0048	0.0070	0.0079	0.0017	0.0034	0.00000016	0.00000100	0.000001	(14)	(5)	(4)	(7)	(10)	(13)	(16)	←
硫酸カリウム製造施設	0	0	0	0	0	0	0	—	(14)	(5)	(4)	(7)	(10)	(13)	(16)	—
アセチレン製造(乾式法)施設	0.013	0.0013	0.00086	0.00095	0.0069	0.0010	0.0012	—	(14)	(5)	(4)	(7)	(10)	(13)	(16)	—
アルミナ繊維製造施設	0.0006	0.0026	0.0018	0.0029	0.0018	0.0016	0.0010	—	(14)	(5)	(4)	(7)	(10)	(13)	(16)	—
ジオキサジンバイオレット製造施設	0.0019	0.0019	0.0009	0	0	0	0	—	(14)	(5)	(4)	(7)	(10)	(13)	(16)	—
亜鉛回収施設	0.0047	0.0018	0.00065	0.0014	0.00061	0.00083	0.00040	0.00003	(14)	(5)	(4)	(7)	(10)	(13)	(16)	(19)
黄色系顔料中間体製造施設	注5	—	—	—	—	—	—	—	—	—	—	—	—	—	—	—
4-クロロフタル酸水素ナトリウム製造施設	0.0000023	0.00080	0.00016	0.00020	0.000043	0.0000001	0.0000002	—	(14)	(5)	(4)	(7)	(10)	(13)	(16)	—
2,3-ジクロロ-1,4-ナフトキノン製造施設	0.000047	0.0000017	0.00011	0.00023	0.000046	0.000009	0.000137	—	(14)	(5)	(4)	(7)	(10)	(13)	(16)	—
下水道終末処理施設	0.355	0.457	0.228	0.277	0.188	0.131	0.23	0.50	(12)	(3)	(2)	(5)	(8)	(11)	(14)	(17)
共同排水処理施設	0.214	0.272	0.088	0.087	0.113	0.056	0.2641	0.26	(12)	(3)	(2)	(5)	(8)	(11)	(14)	(17)
最終処分場	0.018	0.012	0.014	0.010	0.010	0.006	0.006	0.007	(12)	(3)	(2)	(5)	(8)	(11)	(14)	(17)
担体付き触媒の製造施設からの排ガス処理施設	0.00036	0.00036	0.000041	0.000038	0.0000063	0.000083	0.00000055	—	→	(5)	(4)	(7)	(10)	(13)	(16)	—
PCB処理施設	注7	0.0000007	0.000025	0.00020	0.000023	0.000038	0.00000046	0.000005	(12)	(3)	(2)	(5)	(8)	(11)	(14)	(17)
フロン類破壊施設	注7	—	0.000022	0.00015	0.000023	0.000014	0.00014	0.000023	0.000012	—	(3)	(2)	(5)	(8)	(11)	(14)
合 計	344 - 369	327 - 354	289 - 317	285 - 306	215 - 223	155 - 157	158-160	141-143								
うち水への排出	2.0	1.8	1.8	2.7	1.3	1.1	1.5	1.4								

注1) 排出量の単位: g-TEQ/年。平成13年から平成19年の排出量は毒性等価係数としてWHO-TEF(1998)を、平成20年以降の排出量は可能な範囲でWHO-TEF(2006)を用いた値で表示した。

1a: 自動車解体・金属スクラップ卸売業アルミニウムスクラップ溶解工程、アルミニウム鋳物・ダイカスト製造業アルミニウムスクラップ溶解工程、瓦製造施設、石灰製造施設、伸銅品製造施設の排出量は毒性等価係数としてWHO-TEF(1998)を用いた。

1b: 製紙(KP回収ボイラー)、銅電線・ケーブル製造施設、自動車排出ガスの排出量はデータの一部分に毒性等価係数としてWHO-TEF(1998)を用いた。

2: 備考欄の矢印は、矢印の指し示す方向の推計年と同様の排出があったとみなしたことを示す。

3: 小型廃棄物焼却炉等は、事業所設置で焼却能力200kg/h未満のもの。

4: ()内の値は、産業廃棄物処理施設設置許可を有する施設分を外数。

5: POPs条約附属書Cにない発生源で、排出量が排出総量の計上にほとんど影響を及ぼさない程度に小さい発生源については、集計を行わないこととしたため、合計から除くこととした。

6: 平成15年分までは「アルミニウム合金製造施設」としていたが、「我が国における事業活動に伴い排出されるダイオキシン類の量を削減するための計画」において、アルミニウム関連の発生源の総称として、この名称を使用することとしたため、平成16年より、「アルミニウム第二次精錬・精製施設」に名称を変更。集計内容に変更はない。

7: ダイオキシン類対策特別措置法の特定施設に追加され、全国の事業場の排出量データが収集された年からの排出量の集計を行った。

8: 平成19年の排出量について、平成20年11月の推計量に誤りが判明したため訂正した。

9: 平成21年の排出量について、平成22年12月の推計量に誤りが判明したため訂正した。

10: 備考欄の番号は次に示す事項と対応する。

- (1): 平成16年9月経済産業省推計
- (2): 平成19年12月環境省推計
- (3): 平成19年10月厚生労働省推計
- (4): 平成19年10月経済産業省推計
- (5): 平成20年11月環境省推計
- (6): 平成20年11月厚生労働省推計
- (7): 平成20年11月経済産業省推計
- (8): 平成21年11月環境省推計
- (9): 平成21年9月厚生労働省推計
- (10): 平成21年10月経済産業省推計
- (11): 平成22年12月環境省推計
- (12): 平成22年10月厚生労働省推計
- (13): 平成22年11月経済産業省推計
- (14): 平成24年2月環境省推計
- (15): 平成23年11月厚生労働省推計
- (16): 平成24年2月経済産業省推計
- (17): 平成25年1月環境省推計
- (18): 平成24年11月厚生労働省推計
- (19): 平成24年12月経済産業省推計

出典: 環境省水・大気環境局総務課ダイオキシン対策室
 環境省水・大気環境局水環境課
 「ダイオキシン類の排出量の目録(排出インベントリー)」

7.2 平成23年度ダイオキシン類に係る環境調査結果

（単位：大気 pg-TEQ/m³
水質 pg-TEQ/L
底質 pg-TEQ/g
土壌 pg-TEQ/g）

環境媒体	調査の種類 又は地域分類（水域群）	地点数	検体数	環境基準超 過地点数	調査結果			環境基準 値
					平均値	最小値	最大値	
大気	全体	687 (754)	2,232 (2,333)	0 (-)	0.028 (0.028)	0.0051 (0.0051)	0.45 (0.45)	0.6
	一般環境	522 (559)	1,685 (1,740)	0 (-)	0.028 (0.027)	0.0051 (0.0051)	0.19 (0.19)	
	発生源周辺	140 (170)	457 (503)	0 (-)	0.032 (0.032)	0.0052 (0.0052)	0.45 (0.45)	
	沿道	25 (25)	90 (90)	0 (-)	0.025 (0.025)	0.0096 (0.0096)	0.072 (0.072)	
公共用 水域 水質	全体	1,594	2,123	28	0.19	0.012	3.4	1
	河川	1,229	1,722	27	0.22	0.012	3.4	
	湖沼	79	89	1	0.18	0.022	1.1	
	海域	286	312	0	0.065	0.016	0.57	
公共用 水域 底質	全体	1,320	1,374	3	7.0	0.050	640	150
	河川	1,009	1,061	3	6.3	0.050	640	
	湖沼	68	68	0	9.0	0.28	34	
	海域	243	245	0	9.5	0.077	97	
地下水質		538	539	0	0.047	0.0084	0.62	1
土壌	合計	969	969	0	3.4	0	140	1,000
	一般環境把握調査	674	674	0	2.0	0	96	
	発生源周辺状況把握調査	295	295	0	6.7	0	140	

- 注1) 平均値、最小値及び最大値は、各地点の年間平均値の平均値、最小値及び最大値である。
 2) 毒性等量の算出には、WHO-TEF(2006)を用いている。
 3) 大気については、環境省の定点調査結果及び大気汚染防止法政令市が独自に実施した調査結果を含む。
 なお、下段()内は全調査地点の数値である。
 4) 公共用水域底質の環境基準超過地点数は、年1回以上環境基準値を超過した地点数である。
 5) 地下水質については、このほかに継続監視調査(29地点、30検体)が実施された。
 6) 土壌については、簡易測定法による8地点8検体のデータは、平均値、濃度範囲の算出の対象外である。
 土壌については、このほかに対象地状況把握調査(8区域16地点、16検体)及び継続モニタリング調査(1区域1地点、1検体)が実施された。

7.3 我が国におけるダイオキシン類の1人1日摂取量の経年変化^{注1}

体重1kgあたりに換算（単位：pg-TEQ/kg bw/day）

	大気及び土壌		食品 ^{注2}														計	耐容1日摂取量 (TDI)
	大気 ^{注3}	土壌 ^{注4}	米・米加工品	米以外の穀類、種実類、いも類	砂糖類、菓子類	油脂類	豆・豆加工品	果実、果汁	緑黄色野菜	他の野菜類、キノコ類、海藻類	酒類、嗜好飲料	魚介類	肉類・卵類	乳・乳製品	調味料	飲料水		
平成22年度	0.0093	0.0042	0.00	0.0004	0.0008	0.0004	0.00	0.00	0.0006	0.0004	0.00	0.7626	0.0416	0.0028	0.0036	0.00	約0.83	4 ^{注5}
	0.014		0.8134															
平成21年度	0.0093	0.0042	0.00	0.001	0.0008	0.0006	0.0002	0.00	0.0004	0.001	0.00	0.7840	0.0398	0.013	0.001	0.00	約0.86	
	0.014		0.8428															
平成20年度	0.011	0.0056	0.00	0.0008	0.0008	0.0004	0.0002	0.00	0.0008	0.001	0.00	0.8634	0.0396	0.0076	0.0008	0.00	約0.93	
	0.017		0.9152															
平成19年度	0.012	0.0054	0.0002	0.001	0.0022	0.0004	0.0004	0.00	0.0006	0.001	0.00	1.033	0.0422	0.0226	0.001	0.00	約1.12	
	0.017		1.106															
平成18年度	0.015	0.0038	0.0006	0.0054	0.002	0.001	0.0002	0.00	0.001	0.001	0.00	0.9400	0.0704	0.0212	0.001	0.00	約1.06	
	0.019		1.045															
平成17年度	0.015	0.0040	0.0004	0.0022	0.002	0.001	0.0008	0.00	0.0028	0.001	0.00	1.090	0.0686	0.0328	0.001	0.00	約1.22	
	0.019		1.203															
平成16年度	0.017	0.0044	0.0004	0.0026	0.0020	0.001	0.0004	0.00	0.0028	0.0026	0.001	1.245	0.101	0.0468	0.0020	0.00	約1.43	
	0.021		1.409															
平成15年度	0.020	0.0052	0.00	0.001	0.0022	0.002	0.00	0.00	0.002	0.001	0.0002	1.147	0.141	0.0322	0.002	0.00	約1.36	
	0.025		1.330															
平成14年度	0.028	0.0068	0.0002	0.001	0.0060	0.001	0.0002	0.00	0.0030	0.001	0.00	1.290	0.150	0.0346	0.001	0.00	約1.52	
	0.035		1.489															
平成13年度	0.042	0.0064	0.0004	0.0268	0.0036	0.001	0.0028	0.0004	0.0222	0.0028	0.0076	1.335	0.154	0.0698	0.0020	0.00	約1.68	
	0.048		1.629															
平成12年度	0.042	0.0092	0.0002	0.0038	0.011	0.0032	0.0004	0.0002	0.0212	0.0288	0.00	1.107	0.194	0.0794	0.0048	0.00	約1.50	
	0.051		1.453															

注1：毒性当量の算出は、平成12年度から平成19年度はWHO-TEF(1998)、平成20年度以降はWHO-TEF(2006)を用いている。

注2：有効桁数は、ダイオキシン類の食品群別1日摂取量及び食品1日総摂取量の各値に基づいている。

注3：一般環境及び沿道の平均値として、各平均値に地点数を乗じた値を足し、総地点数で除した値を用いている。

注4：一般環境の平均値を用いている。

注5：ダイオキシン類対策特別措置法（平成十一年七月十六日法律第百五号）において設定されている。

(<http://law.e-gov.go.jp/htmlldata/H11/H11H0105.html> 及び http://www1.mhlw.go.jp/houdou/1106/h0621-3_13.html 参照)

出典：環境省「ダイオキシン類に係る環境調査結果」及び厚生労働省「食品からのダイオキシン類一日摂取量調査（厚生労働科学研究）」に基づき環境省作成

7.4 トータルダイエツト試料由来のダイオキシン類の1日摂取量の経年変化

保存試料を用いた経年変化に関する調査^(注1) (単位: pg-TEQ/kg bw/day)

年度	昭和52	57	63	平成4	7	10
ダイオキシン類	8.18	5.32	5.58	2.07	2.30	2.72
コプラナーPCB	4.43	2.96	3.14	1.23	1.15	1.80
PCDDs+PCDFs	3.75	2.36	2.44	0.84	1.15	0.92

1日摂取量調査^(注2)

(単位: pg-TEQ/kg bw/day)

年度	平成10	11	12	13	14	15	16	17	18	19	20	21	22
ダイオキシン類	2.00	2.25	1.45	1.63	1.49	1.33	1.41	1.20	1.04	1.11	0.92	0.84	0.81
コプラナーPCB	1.16	1.36	0.88	1.09	0.97	0.89	0.96	0.82	0.73	0.78	0.66	0.61	0.57
PCDDs+PCDFs	0.83	0.89	0.57	0.54	0.52	0.44	0.45	0.38	0.31	0.33	0.26	0.24	0.24

注1) 昭和52年度から平成7年度に関西地区で採取・保存された5時点(平成10年度分を加えると6時点)のトータルダイエツト試料について、ダイオキシンを分析し、平均的な食生活において食品から摂取されるダイオキシン量の経年変化について推計したもの。

2) 全国で集めたトータルダイエツト試料について、ダイオキシンを分析し、平均的な食生活において食品から摂取されるダイオキシンの量を推計したもの。

出典: 厚生労働省「食品からのダイオキシン類1日摂取量調査(厚生労働科学研究)」

7.5 ダイオキシン類対策特別措置法に基づく特定施設の届出等の状況（都道府県・政令指定都市・中核市別）
（その1）

	大気基準適用施設							
	16年度 末施設数	17年度 末施設数	18年度 末施設数	19年度 末施設数	20年度 末施設数	21年度 末施設数	22年度 末施設数	23年度 末施設数
北海道	300	290	289	297	295	292	285	288
青森県	190	183	141	142	147	140	139	135
岩手県	176	173	173	173	144	142	139	128
宮城県	145	149	147	146	145	140	136	148
秋田県	95	96	96	94	96	94	91	90
山形県	138	138	141	139	129	128	123	117
福島県	182	177	177	176	167	162	157	156
茨城県	480	489	533	532	500	486	458	442
栃木県	297	295	290	287	292	277	274	248
群馬県	221	221	224	218	211	169	166	135
埼玉県	443	438	439	431	420	407	393	376
千葉県	510	501	476	464	426	404	395	384
東京都	375	376	374	370	360	343	331	328
神奈川県	201	187	176	166	153	153	151	144
新潟県	301	295	279	276	268	257	248	246
富山県	166	146	145	139	135	129	127	124
石川県	111	113	108	100	99	90	89	88
福井県	151	147	147	148	144	140	137	126
山梨県	114	115	111	108	101	99	95	91
長野県	264	253	247	241	219	207	199	185
岐阜県	299	293	279	278	269	261	257	245
静岡県	531	485	453	440	428	415	394	378
愛知県	516	495	489	481	461	438	423	414
三重県	294	296	286	284	283	274	267	255
滋賀県	195	195	187	182	172	154	149	139
京都府	119	114	103	99	96	96	93	92
大阪府	227	200	202	195	187	184	175	172
兵庫県	396	360	347	345	335	293	290	286
奈良県	193	195	200	201	198	196	195	194
和歌山県	140	143	130	111	107	100	94	91
鳥取県	113	111	109	105	100	97	96	95
島根県	100	103	101	99	102	91	90	82
岡山県	149	145	139	140	143	135	136	132
広島県	218	210	204	196	188	181	178	165
山口県	257	214	207	204	202	190	185	176
徳島県	207	196	191	184	177	173	172	166
香川県	148	139	137	136	139	137	132	128
愛媛県	228	228	225	215	216	206	203	203
高知県	135	138	136	133	129	127	127	124
福岡県	373	347	325	322	282	278	261	250
佐賀県	136	137	137	133	131	128	122	118
長崎県	161	146	147	140	133	123	124	123
熊本県	158	163	165	161	168	159	154	146
大分県	66	69	69	65	65	65	65	65
宮崎県	109	92	83	80	80	78	76	70
鹿児島県	167	168	167	169	168	167	168	166
沖縄県	118	105	111	119	114	110	103	102
札幌市	34	34	34	34	30	30	30	27
仙台市	37	37	36	36	33	31	30	33
さいたま市	26	41	41	42	41	35	30	30
千葉市	55	59	60	59	55	54	52	52
横浜市	118	108	101	97	93	91	86	85
川崎市	64	62	61	58	62	61	59	59
相模原市	32	30	37	36	36	24	22	22
新潟市	68	75	73	74	71	72	71	68
静岡市	95	93	113	104	89	89	77	74
浜松市	52	76	71	75	67	65	64	61
名古屋市	89	83	82	77	75	74	75	72
京都市	91	82	78	79	76	71	73	72
大阪市	79	75	74	74	72	67	65	65
堺市	63	59	58	56	53	55	56	53
神戸市	46	42	41	42	42	40	37	36
岡山市	66	65	63	62	63	61	58	57
広島市	85	78	72	70	66	61	61	60
北九州市	73	74	71	68	66	66	68	65
福岡市	30	27	27	27	23	23	23	23
函館市		9	9	9	9	9	9	9
旭川市	13	13	12	12	12	12	12	12
青森市			36	36	35	35	36	32
盛岡市					28	28	29	26
秋田市	18	18	17	17	19	18	18	17
郡山市	24	23	23	22	21	18	18	17
いわき市	39	38	38	38	37	35	36	34
宇都宮市	23	24	23	29	27	25	25	24
前橋市						39	33	32
高崎市								27
川越市	18	16	14	16	16	15	14	12
船橋市	22	22	22	22	21	21	18	18
柏市					22	18	18	17
横須賀市	18	17	17	17	17	17	17	17
富山市	25	42	48	49	49	47	47	46
金沢市	34	32	31	31	31	34	33	30
長野市	29	27	27	26	26	24	22	20
岐阜市	34	32	30	30	29	29	27	26
豊橋市	25	25	22	22	23	21	22	22
岡崎市	36	37	39	35	35	32	28	26
豊田市	60	62	61	56	53	52	51	48
大津市						16	15	15
高槻市	14	14	14	14	14	14	14	14
東大阪市		18	17	17	17	17	17	16
姫路市	53	74	74	75	74	79	78	74
尼崎市							19	18
西宮市					8	8	11	11
奈良市	24	31	29	29	29	29	29	27
和歌山市	70	67	60	61	57	53	51	46
倉敷市	78	75	75	72	70	70	70	69
福山市	70	73	73	73	69	66	64	61
下関市		37	35	33	31	30	28	28
高松市	19	26	27	27	27	26	26	25
松山市	39	39	39	38	36	34	39	37
高知市	27	28	29	29	28	27	27	27
久留米市					23	23	23	21
長崎市	28	32	27	25	21	19	18	17
熊本市	25	24	22	22	20	22	22	21
大分市	49	48	48	47	43	44	44	42
宮崎市	14	21	20	19	17	17	16	15
鹿児島市	40	40	40	38	38	36	35	35
合計	12,784	12,553	12,333	12,120	11,769	11,364	11,058	10,701

出典：環境省水・大気環境局総務課ダイオキシン対策室
 環境省水・大気環境局水環境課
 環境省水・大気環境局土壌環境課
 「ダイオキシン類対策特別措置法施行状況」

7.5 ダイオキシン類対策特別措置法に基づく特定施設の届出等の状況（都道府県・政令指定都市・中核市別）
（その2）

	水質基準対象施設							
	16年度 末施設数	17年度 末施設数	18年度 末施設数	19年度 末施設数	20年度 末施設数	21年度 末施設数	22年度 末施設数	23年度 末施設数
北海道	71	112	116	88	86	83	84	89
青森県	49	52	50	50	55	72	77	70
岩手県	11	11	11	11	8	8	8	7
宮城県	12	15	16	17	17	17	17	16
秋田県	5	5	11	11	11	11	11	11
山形県	50	50	50	48	47	47	48	43
福島県	73	72	75	75	72	69	61	60
茨城県	103	110	114	112	112	114	112	109
栃木県	26	26	25	19	19	19	21	18
群馬県	26	30	30	29	29	21	21	15
埼玉県	207	257	258	254	255	251	253	245
千葉県	159	156	158	154	156	147	142	136
東京都	245	256	257	258	262	252	256	261
神奈川県	91	112	103	94	92	96	103	105
新潟県	120	119	72	73	72	73	73	72
富山県	56	54	50	50	50	49	51	43
石川県	12	13	13	13	13	11	11	11
福井県	45	45	43	43	43	41	41	40
山梨県	18	18	17	17	14	13	13	10
長野県	115	116	115	115	114	111	109	104
岐阜県	54	57	56	50	49	46	46	42
静岡県	131	294	310	310	308	306	304	298
愛知県	110	113	113	111	114	109	104	99
三重県	68	69	64	62	64	64	56	54
滋賀県	21	25	26	25	24	19	19	19
京都府	19	20	20	23	23	23	22	22
大阪府	171	153	158	156	156	158	153	147
兵庫県	128	123	123	122	117	87	86	86
奈良県	34	35	34	35	35	34	38	33
和歌山県	28	28	25	23	23	20	20	19
鳥取県	37	37	38	40	39	39	39	41
島根県	25	27	26	32	30	32	31	26
岡山県	34	85	31	31	31	31	31	31
広島県	35	36	41	39	35	33	33	30
山口県	86	34	75	74	75	74	69	69
徳島県	50	62	47	48	49	47	47	41
香川県	35	29	37	37	37	37	36	38
愛媛県	33	9	35	35	34	37	37	38
高知県	14	13	12	12	9	9	9	9
福岡県	78	75	74	74	71	73	71	70
佐賀県	19	21	20	20	20	20	21	18
長崎県	28	25	25	26	26	26	26	26
熊本県	6	8	8	8	10	10	10	10
大分県	1	1						
宮崎県	9	8	8	4	4	5	5	6
鹿児島県	2	2	2	2	2	1	1	1
沖縄県	34	34	34	36	34	37	36	36
札幌市	19	19	20	22	22	22	22	20
仙台市	15	15	14	16	15	13	13	32
さいたま市	12	14	12	12	12	12	11	12
千葉市	36	37	37	37	36	36	36	36
横浜市	74	67	70	68	66	68	68	67
川崎市	77	76	73	70	74	74	70	70
相模原市	36	36	51	50	50	40	35	35
新潟市	20	27	26	26	25	25	24	23
静岡市	21	20	28	29	24	24	22	22
浜松市	18	22	21	21	20	20	20	20
名古屋市	39	38	38	41	41	42	45	45
京都市	29	27	27	30	31	31	33	33
大阪市	59	55	55	52	52	51	52	59
堺市	21	22	19	18	17	17	18	16
神戸市	30	29	29	29	29	22	21	20
岡山市	15	14	17	17	17	17	16	16
広島市	62	58	57	57	52	51	55	53
北九州市	73	75	75	78	74	108	113	111
福岡市	28	25	25	25	25	25	25	25
函館市		1	1	1	1	1	1	1
旭川市	4	4	4	4	4	4	4	4
青森市			6	6	6	6	6	5
盛岡市					3	3	3	3
秋田市	15	15	14	14	15	15	15	14
郡山市	5	5	5	5	3	3	3	3
いわき市	28	28	27	29	29	27	34	34
宇都宮市	17	17	18	22	22	19	19	19
前橋市						12	10	12
高崎市								6
川越市	13	10	10	12	12	12	9	8
船橋市	2	2	2	2	2	2	2	2
柏市								
横須賀市	19	20	22	21	21	21	20	20
富山市	9	15	16	15	15	15	15	15
金沢市	9	6	5	5	5	5	9	11
長野市	20	19	19	18	18	16	14	13
岐阜市	9	6	6	6	6	6	6	6
豊橋市	8	8	7	7	8	7	8	8
岡崎市	10	10	11	11	10	11	7	5
豊田市	48	50	50	51	51	50	50	51
大津市						5	5	5
高槻市	16	19	19	19	19	19	19	18
東大阪市		15	14	14	14	14	14	12
姫路市	33	40	42	46	45	55	56	53
尼崎市						25	26	25
西宮市					4	4	5	8
奈良市	5	6	4	4	4	4	4	4
和歌山市	10	10	10	11	11	10	10	10
倉敷市	48	45	45	45	45	45	45	45
福山市	16	17	17	17	17	15	18	18
下関市		6	3	2	2	2	2	2
高松市	4	6	7	7	7	7	7	7
松山市	3	3	3	4	4	4	4	4
高知市	7	9	9	7	7	7	7	7
久留米市					3	3	3	3
長崎市	13	14	13	14	9	9	9	9
熊本市	6	6	6	6	6	6	6	6
大分市	25	24	23	23	23	23	23	23
宮崎市	5	4	4	4	4	4	4	5
鹿児島市	5	8	8	7	7	7	7	7
合計	3,880	4,176	4,170	4,123	4,090	4,083	4,070	4,000

注) ダイオキシン類対策特別措置法に基づく届出及び瀬戸内海環境
保全特別措置法に基づく許可等を総括してとりまとめた。

出典：環境省水・大気環境局総務課ダイオキシン対策室

環境省水・大気環境局水環境課

環境省水・大気環境局土壌環境課

「ダイオキシン類対策特別措置法施行状況」

7.6 ダイオキシン類対策特別措置法に基づく大気基準適用施設の届出等の状況（届出内容別）

	平成17年3月31日 現在の設置基数	平成18年3月31日 現在の設置基数	平成19年3月31日 現在の設置基数	平成20年3月31日 現在の設置基数	平成21年3月31日 現在の設置基数	平成22年3月31日 現在の設置基数	平成23年3月31日 現在の設置基数	平成24年3月31日 現在の設置基数	
焼結鉱の製造の用に供する焼結炉	31	31	31	32	32	32	32	31	
製鋼用電気炉	116	115	112	110	111	112	114	113	
亜鉛回収施設	焙焼炉	7	7	7	7	10	12	12	
	焼結炉	2	2	2	2	2	5	6	
	溶鉱炉	3	2	2	2	2	2	3	
	溶解炉	3	3	3	3	3	2	2	
	乾燥炉	2	1	1	1	2	6	9	
	小計	17	15	15	15	19	27	32	31
アルミニウム 合金製造施設	焙焼炉	21	20	20	22	22	27	28	
	溶解炉	705	723	738	759	756	747	720	
	乾燥炉	58	56	58	62	62	59	54	
	小計	784	799	816	843	840	833	815	803
廃棄物焼却炉	4t/h以上	1,089	1,086	1,097	1,121	1,125	1,106	1,108	1,107
	2t/h以上～4t/h未満	1,544	1,528	1,500	1,489	1,481	1,453	1,447	1,439
	2t/h未満	9,203	8,979	8,762	8,510	8,161	7,801	7,510	7,177
	200kg/h以上～2t/h未満	3,198	3,106	3,019	2,955	2,884	2,777	2,686	2,569
	100kg/h以上～200kg/h未満	3,986	3,943	3,890	3,802	3,602	3,437	3,308	3,184
	50kg/h以上～100kg/h未満	1,400	1,345	1,292	1,227	1,175	1,103	1,059	994
	50kg/h未満（0.5m ² 以上）	619	585	561	526	500	484	457	430
小計	11,836	11,593	11,359	11,120	10,767	10,360	10,065	9,723	
合計	12,784	12,553	12,333	12,120	11,769	11,364	11,058	10,701	

注）法第12条及び第13条による届出施設（法に基づく届出施設）を計上した。

出典：環境省水・大気環境局総務課ダイオキシン対策室

環境省水・大気環境局水環境課

環境省水・大気環境局土壌環境課

「ダイオキシン類対策特別措置法施行状況」

7.7 ダイオキシン類対策特別措置法に基づく水質基準対象施設の届出等の状況（届出内容別）

	平成17年3月31日	平成18年3月31日	平成19年3月31日	平成20年3月31日	平成21年3月31日	平成22年3月31日	平成23年3月31日	平成24年3月31日	
	現在の設置基数	現在の設置基数	現在の設置基数	現在の設置基数	現在の設置基数	現在の設置基数	現在の設置基数	現在の設置基数	
硫酸塩ハルブ（ケラトハルブ）又は亜硫酸ハルブ（サルファイトハルブ）の製造の用に供する塩素又は塩素化合物による漂白施設	97	92	98	91	89	84	75	75	
カーボト法アセチレンの製造の用に供するアセチレン洗浄施設	53	53	53	57	56	55	55	55	
硫酸カリウムの製造の用に供する廃ガス洗浄施設	0	0	0	0	0	0	0	0	
アルミ繊維の製造の用に供する廃ガス洗浄施設	9	16	21	21	22	22	22	23	
担体付き触媒の製造の用に供する焼成炉から発生するガスを処理する施設のうち廃ガス洗浄施設	-	6	6	6	7	7	7	7	
塩化ビニルモノマーの製造の用に供する二塩化エチレン洗浄施設	32	32	32	32	32	32	32	32	
カプロラクタムの製造の用に供する硫酸濃縮施設、シロキサン分離施設、廃ガス洗浄施設	5	5	5	5	5	3	3	5	
クロロベンゼン又はジクロロベンゼンの製造の用に供する水洗施設、廃ガス洗浄施設	4	4	5	4	2	2	2	2	
4-クロロホル酸水素ナトリウムの製造の用に供するろ過施設、乾燥施設及び廃ガス洗浄施設	6	6	6	6	6	3	3	3	
2,3-ジクロロ-1,4-ナフトキンの製造の用に供するろ過施設及び廃ガス洗浄施設	3	3	3	3	3	3	3	3	
シオキサジンハ イレットの製造の用に供するニトロ化誘導体分離施設、還元誘導体分離施設、ニトロ化誘導体洗浄施設、還元誘導体洗浄施設、シオキサジンハ イレット洗浄施設及び熱風乾燥施設	7	7	7	7	7	7	7	7	
アルミニウム又はその合金の製造の用に供する焙焼炉、溶解炉又は乾燥炉に係る廃ガス洗浄施設、湿式集じん施設	77	78	77	82	80	79	81	72	
亜鉛の回収の用に供する精製施設、廃ガス洗浄施設及び湿式集じん施設	18	16	16	16	19	39	45	44	
担体付き触媒からの金属の回収の用に供する施設のうちろ過施設、精製施設及び廃ガス洗浄施設	-	225	253	254	253	252	251	250	
廃棄物焼却炉に係る廃ガス洗浄施設、湿式集じん施設及び灰の貯留施設であって汚水又は廃液を排出するもの	廃ガス洗浄施設、湿式集じん施設	2,255	2,222	2,215	2,215	2,199	2,143	2,101	2,039
	灰の貯留施設	836	838	853	849	834	859	882	880
	小計	3,091	3,060	3,068	3,064	3,033	3,002	2,983	2,919
廃PCB等又はPCB処理物の分解施設及びPCB汚染物又はPCB処理物の洗浄施設及び分離施設	124	160	160	130	128	128	126	128	
フロン類の破壊の用に供する施設のうちプラズマ反応施設、廃ガス洗浄施設及び湿式集じん施設	-	55	54	54	59	61	62	61	
下水道終末処理施設	246	255	253	252	252	252	259	256	
水質基準対象施設を設置する工場又は事業場から排出される水の処理施設	108	103	53	55	54	52	54	58	
合計	3,880	4,176	4,170	4,139	4,107	4,083	4,070	4,000	

注）ダイオキシン類対策特別措置法に基づく届出及び瀬戸内海環境保全特別措置法に基づく許可等とを総括してとりまとめた。

出典：環境省水・大気環境局総務課ダイオキシン対策室
 環境省水・大気環境局水環境課
 環境省水・大気環境局土壌環境課
 「ダイオキシン類対策特別措置法施行状況」

7章 化学物質

化学物質

7.8 化審法に基づく新規化学物質の届出・申出件数

暦年	昭和50	55	60	平成2	7	12	13	14	15	16
通常新規	82	253	376	272	296	373	322	292	362	121
年度	昭和50	55	60	平成2	7	12	13	14	15	
少量新規	773	1,833	3,893	6,848	8,050	10,032	10,669	11,763	13,087	
うち製造	469	937	2,177	4,799	5,951	7,222	7,559	8,153	8,973	
うち輸入	304	896	1,716	2,049	2,099	2,810	3,110	3,610	4,114	

年度	平成16	17	18	19	20	21	22	23
通常新規	238	225	284	384	378	306	321	453
低生産量	191	194	219	242	298	271	339	311
中間物等	425	202	170	226	172	213	266	265
うち製造	281	102	98	113	98	114	140	120
うち輸入	144	100	72	113	74	99	126	145
少量新規	14,823	15,923	17,687	19,641	21,356	22,860	25,848	28,547
うち製造	9,889	10,650	11,718	12,694	13,551	14,111	-	-
うち輸入	4,934	5,273	5,969	6,947	7,805	8,749	-	-

注) 平成16年(暦年)は1~3月

出典: 昭和50~平成12年度: 経済産業省製造産業局化学物質管理課化学物質安全室資料

平成13~23年度: 環境省総合環境政策局環境保健部企画課化学物質審査室資料

7.9 平成22年度 化学物質環境実態調査初期環境調査結果

(水質)

No.	物質調査番号	物質(群)名	検出数/検体数	検出地点数/調査地点	検出範囲 (ng/L)	検出下限値 (ng/L)
1	1	アミルケイ皮アルデヒド	0/51	0/17	nd	10
2	2	イオパノ酸	0/48	0/16	nd	9.6
3	8	ジエチルスチルベストロール	0/45	0/15	nd	0.005
4	10	L-チロキシン	0/57	0/19	nd	0.15
5	14	1,2,4-ベンゼントリカルボン酸トリ-n-オクチル	0/45	0/15	nd	11
6	15	ペンタナール	3/51	2/17	nd~37	21
7	16	4-メトキシベンズアルデヒド	0/51	0/17	nd	14

注) 検出範囲は、調査検体の検出値における最小値と最大値である。

出典：環境省総合環境政策局環境保健部環境安全課「平成23年度版 化学物質と環境」

(底質)

No.	物質調査番号	物質(群)名	検出数/検体数	検出地点数/調査地点	検出範囲 (ng/g-dry)	検出下限値 (ng/g-dry)
1	4	2,4-キシレノール	27/27	9/9	0.09~2.5	0.09
2	5	キノリン	25/41	10/14	nd~2.0	0.10
3	7	4,4'-ジアミノジフェニルエーテル	6/38	2/13	nd~20	2.0
4	11	o-ニトロトルエン	0/27	0/9	nd	0.62
5	12	4-ヒドロキシ安息香酸メチル	3/9	1/3	nd~0.70	0.22

注) 検出範囲は、調査検体の検出値における最小値と最大値である。

出典：環境省総合環境政策局環境保健部環境安全課「平成23年度版 化学物質と環境」

(大気)

No.	物質調査番号	物質(群)名	検出数/検体数	検出地点数/調査地点	検出範囲 (ng/m ³)	検出下限値 (ng/m ³)
1	3	ε-カプロラクタム	23/42	9/14	nd~370	3.6
2	6	酢酸2-エトキシエチル(別名:エチレングリコールモノエチルエーテルアセテート)	19/54	8/18	nd~260	12
3	9	ジメチルスルホキシド	18/42	8/14	nd~46	22
4	13	フタル酸n-ブチルベンジル	9/33	3/11	nd~29	0.56

注) 検出範囲は、調査検体の検出値における最小値と最大値である。

出典：環境省総合環境政策局環境保健部環境安全課「平成23年度版 化学物質と環境」

7.10 平成22年度 化学物質環境実態調査詳細環境調査結果

(水質)

No.	物質調査番号	物質(群)名	検出数/検体数	検出地点数/調査地点	検出範囲 (ng/L)	検出下限値 (ng/L)
1	1	酢酸エチル	0/69	0/23	nd	380
2	4	セリウム及びその化合物(セリウムとして)	63/63	21/21	4.0~1,300	1.4
3	5	2,2',6,6'-テトラ-tert-ブチル-4,4'-メチレンジフェノール	1/72	1/24	nd~2.5	1.7
4	7-1	o-トルイジン	40/96	14/32	nd~8.0	1.9
5	7-2	p-トルイジン	32/84	13/28	nd~2.9	0.50
6	8	ブタン-2-オン=オキシム	54/66	20/22	nd~520	9.7
7	9-1	ペルフルオロドデカン酸	8/81	3/27	nd~0.3	0.1
8	9-2	ペルフルオロテトラデカン酸	0/81	0/27	nd	0.1
9	9-3	ペルフルオロヘキサデカン酸	0/81	0/27	nd	0.061
10	10-1	1-メチルナフタレン	23/93	9/31	nd~5.0	1.8
11	10-2	2-メチルナフタレン	23/93	9/31	nd~9.9	2.8

注) 検出範囲は、調査検体の検出値における最小値と最大値である。

出典：環境省総合環境政策局環境保健部環境安全課「平成23年度版 化学物質と環境」

(底質)

No.	物質調査番号	物質(群)名	検出数/検体数	検出地点数/調査地点	検出範囲 (ng/g-dry)	検出下限値 (ng/g-dry)
1	3	N,N-ジシクロヘキシル-1,3-ベンゾチアゾール-2-スルフェンアミド	0/87	0/29	nd	0.7
2	5	2,2',6,6'-テトラ-tert-ブチル-4,4'-メチレンジフェノール	28/90	12/30	nd~12	0.18
3	6	4-(1,1,3,3-テトラメチルブチル)フェノール	30/87	13/29	nd~86	1.9

注) 検出範囲は、調査検体の検出値における最小値と最大値である。

出典：環境省総合環境政策局環境保健部環境安全課「平成23年度版 化学物質と環境」

(生物)

No.	物質調査番号	物質(群)名	検出数/検体数	検出地点数/調査地点	検出範囲 (ng/g-wet)	検出下限値 (ng/g-wet)
1	3	N,N-ジシクロヘキシル-1,3-ベンゾチアゾール-2-スルフェンアミド	0/33	0/11	nd	4.4
2	5	2,2',6,6'-テトラ-tert-ブチル-4,4'-メチレンジフェノール	6/33	3/11	nd~0.14	0.037

注) 検出範囲は、調査検体の検出値における最小値と最大値である。

出典：環境省総合環境政策局環境保健部環境安全課「平成23年度版 化学物質と環境」

(大気)

No.	物質調査番号	物質(群)名	検出数/検体数	検出地点数/調査地点	検出範囲 (ng/m ³)	検出下限値 (ng/m ³)
1	2	4,4'-ジアミノジフェニルメタン(別名:4,4'-メチレンジアニリン)	0/57	0/19	nd	16
2	11	メチレンビス(4,1-シクロヘキレン)=ジイソシアネート	0/63	0/21	nd	0.31

注) 検出範囲は、調査検体の検出値における最小値と最大値である。

出典：環境省総合環境政策局環境保健部環境安全課「平成23年度版 化学物質と環境」

7.11 平成22年度 化学物質環境実態調査モニタリング調査結果 (その1)

物質調査番号	調査対象物質	水質 (pg/L)		底質 (pg/g-dry)		生物 (pg/g-wet)						大気 (pg/m ³)			
		範囲 (検出頻度)	平均値	範囲 (検出頻度)	平均値	貝類		魚類		鳥類		第1回 (温暖期)		第2回 (寒冷期)	
						範囲 (検出頻度)	平均値	範囲 (検出頻度)	平均値	範囲 (検出頻度)	平均値	範囲 (検出頻度)	平均値	範囲 (検出頻度)	平均値
1	PCB類	nd~2,200 (41/49)	120	nd~710,000 (56/64)	6,500	1,500~46,000 (6/6)	9,200	880~260,000 (18/18)	13,000	6,600~9,100 (2/2)	7,700	36~970 (35/35)	160	19~630 (35/35)	84
2	HCB	nd~120 (39/49)	tr (10)	4~21,000 (64/64)	130	tr (4)~210 (6/6)	34	36~1,700 (18/18)	240	500~1,900 (2/2)	970	73~160 (37/37)	120	56~380 (37/37)	100
3	アルドリノ														
4	ディルドリン														
5	エンドリン														
6	DDT類	8.0~11,000 (49/49)	46	42~330,000 (64/64)	1,900	460~7,400 (6/6)	1,800	360~19,000 (18/18)	3,600	6,400~160,000 (2/2)	32,000	1.0~290 (37/37)	12	1.4~41 (37/37)	4.9
6-1	p,p'-DDT	tr (1.0)~7,500 (49/49)	8.5	9.3~220,000 (64/64)	230	43~470 (6/6)	180	7~2,100 (18/18)	240	nd~15 (1/2)	3	0.28~56 (37/37)	3.5	0.30~16 (37/37)	1.3
6-2	p,p'-DDE	2.4~1,600 (49/49)	14	11~40,000 (64/64)	680	230~6,300 (6/6)	1,100	260~13,000 (18/18)	2,300	6,300~160,000 (2/2)	32,000	tr (0.41)~200 (37/37)	4.9	tr (0.47)~28 (37/37)	2.2
6-3	p,p'-DDD	1.6~970 (49/49)	12	4.4~78,000 (64/64)	510	11~960 (6/6)	180	57~2,900 (18/18)	560	120~1,600 (2/2)	440	0.04~1.7 (37/37)	0.20	0.02~0.41 (37/37)	0.10
6-4	o,p'-DDT	nd~700 (43/49)	1.5	1.4~13,000 (64/64)	40	15~160 (6/6)	51	5~550 (18/18)	58	nd (0/2)	nd	0.19~26 (37/37)	2.2	0.22~5.5 (37/37)	0.81
6-5	o,p'-DDE	tr (0.13)~180 (49/49)	0.97	tr (0.7)~25,000 (64/64)	37	7.8~160 (6/6)	46	tr (1.2)~2,800 (18/18)	47	nd~3.7 (1/2)	tr (1.1)	0.09~9.0 (37/37)	0.49	0.08~2.3 (37/37)	0.27
6-6	o,p'-DDD	tr (0.5)~170 (49/49)	4.6	tr (0.8)~6,900 (64/64)	130	5.8~400 (6/6)	57	2.6~700 (18/18)	75	3.6~11 (2/2)	6.3	0.04~1.8 (37/37)	0.21	tr (0.02)~0.48 (37/37)	0.10
7	クロルデン類	nd~540 (44/49)	52	tr (14)~25,000 (64/64)	320	230~31,000 (6/6)	3,900	230~11,000 (18/18)	1,900	860~1,600 (2/2)	1,200	6.6~2,100 (37/37)	210	tr (2.9)~380 (37/37)	63
7-1	cis-クロルデン	nd~170 (47/49)	19	tr (4)~7,200 (64/64)	82	67~15,000 (6/6)	1,600	51~3,400 (18/18)	450	4~180 (2/2)	27	2.2~700 (37/37)	68	tr (0.8)~130 (37/37)	20
7-2	trans-クロルデン	nd~310 (44/49)	15	tr (4)~8,000 (64/64)	95	31~5,500 (6/6)	520	9~1,100 (18/18)	120	tr (2)~10 (2/2)	4	2.0~820 (37/37)	79	tr (1.0)~150 (37/37)	24
7-3	オキシクロルデン	nd~45 (47/49)	1.5	nd~60 (56/64)	1.7	11~3,300 (6/6)	240	33~1,000 (18/18)	120	320~510 (2/2)	400	0.44~6.2 (37/37)	1.5	0.26~2.3 (37/37)	0.56
7-4	cis-ノナクロル	tr (0.9)~40 (49/49)	5.4	2.3~3,600 (64/64)	53	35~1,300 (6/6)	280	23~2,200 (18/18)	320	57~190 (2/2)	100	0.23~68 (37/37)	7.5	tr (0.06)~13 (37/37)	1.8
7-5	trans-ノナクロル	nd~93 (45/49)	12	tr (3)~6,200 (64/64)	80	84~6,000 (6/6)	790	110~4,700 (18/18)	800	290~880 (2/2)	510	1.7~520 (37/37)	52	tr (0.7)~89 (37/37)	15
8	ヘプタクロル類	nd~760 (44/49)	5.8	nd~340 (45/64)	tr (4.4)	10~1,900 (6/6)	180	tr (6.0)~230 (18/18)	41	240~360 (2/2)	290	1.4~170 (37/37)	21	0.73~53 (37/37)	8.7
8-1	ヘプタクロル	nd~43 (4/49)	nd	nd~35 (51/64)	1.2	nd~78 (5/6)	3	nd~5 (12/18)	tr (2)	nd~tr (1) (1/2)	nd	0.69~160 (37/37)	17	0.22~53 (37/37)	7.2
8-2	cis-ヘプタクロルエポキシド	0.7~710 (49/49)	5.9	nd~300 (62/64)	3.1	9.0~1,800 (6/6)	170	5.0~230 (18/18)	39	240~360 (2/2)	290	0.38~10 (37/37)	2.3	0.33~4.3 (37/37)	0.93
8-3	trans-ヘプタクロルエポキシド	nd~8.0 (2/49)	nd	nd~4 (1/64)	nd	nd~24 (3/6)	3	nd (0/18)	nd	nd (0/2)	nd	nd~0.16 (6/37)	nd	nd (0/37)	nd
9	トキサフェン類														
9-1	Parlar-26														
9-2	Parlar-50														
9-3	Parlar-62														
10	マイレックス														
11	HCH類														
11-1	α-HCH	14~1,400 (49/49)	94	3.1~3,700 (64/64)	140	13~730 (6/6)	35	tr (1)~250 (18/18)	27	160~430 (2/2)	260	14~280 (37/37)	46	6.8~410 (37/37)	19
11-2	β-HCH	33~2,500 (49/49)	180	11~8,200 (64/64)	230	27~1,500 (6/6)	89	5~760 (18/18)	81	910~2,800 (2/2)	1,600	0.89~34 (37/37)	5.6	tr (0.26)~29 (37/37)	1.7
11-3	γ-HCH (別名: リンデン)	tr (5)~190 (49/49)	26	tr (1.5)~2,300 (64/64)	35	5~150 (6/6)	14	tr (1)~56 (18/18)	9	4~23 (2/2)	10	2.3~66 (37/37)	14	1.1~60 (37/37)	4.8
11-4	δ-HCH	0.9~780 (49/49)	16	1.3~3,800 (64/64)	39	nd~870 (5/6)	4	nd~36 (13/18)	tr (2)	11~13 (2/2)	12	0.11~25 (37/37)	1.4	0.05~22 (37/37)	0.38
12	クロルデコン	nd~1.6 (13/49)	tr (0.04)	nd~2.8 (9/64)	nd	nd (0/6)	nd	nd (0/18)	nd	nd (0/2)	nd	nd (0/37)	nd	nd (0/37)	nd
13	ヘキサブロモビフェニル類	nd (0/49)	nd	nd~18 (10/64)	nd	nd (0/6)	nd	nd (0/18)	nd	nd (0/2)	nd	nd (0/37)	nd	nd (0/37)	nd
14	ポリブロモジフェニルエーテル類 (臭素数が4から10までのもの)	nd~14,000 (31/49)	tr (270)	nd~730,000 (60/64)	5,800	nd~610 (3/6)	tr (160)	nd~1,200 (12/18)	tr (300)	460~660 (2/2)	550	nd~330 (16/37)	nd	nd~120 (22/37)	tr (14)
14-1	テトラブロモジフェニルエーテル類	nd~390 (17/49)	nd	nd~910 (57/64)	35	nd~310 (5/6)	59	tr (16)~740 (18/18)	160	72~270 (2/2)	140	0.15~50 (37/37)	0.79	tr (0.09)~25 (37/37)	0.40
14-2	ペンタブロモジフェニルエーテル類	nd~130 (25/49)	tr (1)	nd~740 (58/64)	26	tr (9)~98 (6/6)	32	nd~200 (16/18)	51	120~200 (2/2)	150	nd~45 (35/37)	0.20	nd~28 (34/37)	0.20
14-3	ヘキサブロモジフェニルエーテル類	nd~51 (16/49)	nd	nd~770 (57/64)	23	nd~26 (4/6)	8	nd~400 (16/18)	39	86~140 (2/2)	110	nd~4.9 (29/37)	tr (0.14)	nd~5.4 (31/37)	0.24
14-4	ヘプタブロモジフェニルエーテル類	nd~14 (17/49)	nd	nd~930 (58/64)	28	nd~tr (10) (1/6)	nd	nd~40 (4/18)	nd	nd~70 (1/2)	tr (19)	nd~1.4 (24/37)	tr (0.2)	nd~11 (28/37)	0.3
14-5	オクタブロモジフェニルエーテル類	nd~69 (40/49)	tr (2)	nd~1,800 (60/64)	71	nd~tr (10) (2/6)	nd	nd~100 (8/18)	tr (6)	26~65 (2/2)	41	nd~2.3 (30/37)	0.25	nd~6.9 (32/37)	0.40
14-6	ノナブロモジフェニルエーテル類	nd~620 (39/49)	tr (17)	nd~26,000 (60/64)	360	nd~60 (5/6)	tr (16)	nd~40 (3/18)	nd	tr (20)~50 (2/2)	32	nd~24 (12/37)	nd	nd~7.1 (22/37)	tr (1.2)
14-7	デカブロモジフェニルエーテル	nd~13,000 (31/49)	tr (250)	nd~700,000 (60/64)	5,100	nd~tr (190) (2/6)	nd	nd~tr (150) (2/18)	nd	nd (0/2)	nd	nd~290 (10/37)	nd	nd~88 (21/37)	tr (11)
15	ペルフルオロオクタンスルホン酸 (PFOS)	tr (37)~230,000 (49/49)	490	tr (3)~1,700 (64/64)	82	nd~680 (5/6)	72	nd~15,000 (17/18)	390	580~3,000 (2/2)	1,300	1.6~14 (37/37)	5.2	1.4~15 (37/37)	4.7
16	ペルフルオロオクタンスルホン酸 (PFOA)	190~23,000 (49/49)	2,700	nd~180 (62/64)	28	nd~76 (5/6)	28	nd~95 (13/18)	tr (13)	30~48 (2/2)	38	4.0~210 (37/37)	25	2.4~130 (37/37)	14
17	ペンタクロロベンゼン	tr (1)~100 (49/49)	8	1.0~4,200 (64/64)	90	5.9~110 (6/6)	18	5.6~230 (18/18)	42	49~170 (2/2)	91	36~140 (37/37)	68	37~180 (37/37)	70
18	N,N'-ジフェニル-p-フェニレンジアミン類											nd (0/114)	nd		
18-1	N,N'-ジフェニル-p-フェニレンジアミン											nd (0/114)	nd		
18-2	N,N'-ジトリル-p-フェニレンジアミン類											nd (0/114)	nd		
18-3	N,N'-ジキシリル-p-フェニレンジアミン類											nd (0/114)	nd		
19	トリブチルスズ化合物	nd~1,600 (12/49)	nd	nd~1,300,000 (53/64)	2,500	1,600~30,000 (6/6)	6,400	nd~23,000 (17/18)	1,100	nd (0/2)	nd				
20	トリフェニルスズ化合物	nd~250 (4/49)	nd	nd~210,000 (42/64)	290	490~6,500 (6/6)	1,700	tr (140)~14,000 (18/18)	2,300	nd~tr (120) (1/2)	nd				

注1) 「平均値」は幾何平均値を意味する。nd (検出下限値未満) は検出下限値の1/2として算出した。
 注2) 範囲は検体ベース、検出頻度は地点ベースで示したため、全地点において検出されても範囲がnd~となる場合がある。
 注3) 網掛けは調査対象外の媒体であることを意味する。
 出典: 環境省総合環境政策局環境保健部環境安全課「平成23年度版 化学物質と環境」

7.11 平成22年度 化学物質環境実態調査モニタリング調査結果
(その2)

(定量 [検出] 下限値一覧)

物質調査番号	調査対象物質	水質 (pg/L)	底質 (pg/g-dry)	生物 (pg/g-wet)	大気 (pg/m ³)
1	PCB類	※73 [※24]	※660 [※220]	※52 [※20]	※7.3 [※2.5]
2	HCB	13 [4]	3 [1]	5 [2]	1.8 [0.7]
3	アルドリン				
4	ディルドリン				
5	エンドリン				
6	DDT類	※7.2 [※2.5]	※12 [※4.7]	※12 [※4.3]	※0.95 [※0.32]
6-1	<i>p,p'</i> -DDT	2.4 [0.8]	2.8 [0.9]	3 [1]	0.10 [0.03]
6-2	<i>p,p'</i> -DDE	2.3 [0.8]	5 [2]	3 [1]	0.62 [0.21]
6-3	<i>p,p'</i> -DDD	0.20 [0.08]	1.4 [0.5]	1.3 [0.5]	0.02 [0.01]
6-4	<i>o,p'</i> -DDT	1.5 [0.5]	1.1 [0.4]	3 [1]	0.14 [0.05]
6-5	<i>o,p'</i> -DDE	0.24 [0.09]	1.2 [0.5]	1.5 [0.6]	0.04 [0.01]
6-6	<i>o,p'</i> -DDD	0.6 [0.2]	0.9 [0.4]	0.6 [0.2]	0.03 [0.01]
7	クロルデン類	※34 [※12]	※25 [※8.7]	※22 [※9]	※3.0 [※1.0]
7-1	<i>cis</i> -クロルデン	11 [4]	6 [2]	4 [2]	0.9 [0.3]
7-2	<i>trans</i> -クロルデン	13 [4]	11 [4]	3 [1]	1.2 [0.4]
7-3	オキシクロルデン	0.7 [0.3]	1.0 [0.4]	8 [3]	0.03 [0.01]
7-4	<i>cis</i> -ノナクロー	1.3 [0.4]	0.9 [0.3]	3 [1]	0.11 [0.04]
7-5	<i>trans</i> -ノナクロー	8 [3]	6 [2]	4 [2]	0.8 [0.3]
8	ヘプタクロー類	※3.9 [※1.4]	※4.9 [※1.7]	※8.4 [※2.9]	※0.29 [※0.11]
8-1	ヘプタクロー	2.2 [0.7]	1.1 [0.4]	3 [1]	0.11 [0.04]
8-2	<i>cis</i> -ヘプタクローエポキシド	0.4 [0.2]	0.8 [0.3]	2.4 [0.9]	0.02 [0.01]
8-3	<i>trans</i> -ヘプタクローエポキシド	1.3 [0.5]	3 [1]	3 [1]	0.16 [0.06]
9	トキサフェン類				
9-1	Parlar-26				
9-2	Parlar-50				
9-3	Parlar-62				
10	マイレックス				
11	HCH類				
11-1	α -HCH	4 [1]	2.0 [0.8]	3 [1]	1.4 [0.47]
11-2	β -HCH	2.0 [0.7]	2.4 [0.8]	3 [1]	0.27 [0.09]
11-3	γ -HCH (別名: リンデン)	6 [2]	2.0 [0.7]	3 [1]	0.35 [0.12]
11-4	δ -HCH	0.8 [0.3]	1.2 [0.5]	3 [1]	0.05 [0.02]
12	クローデコン	0.09 [0.04]	0.4 [0.2]	5.9 [2.3]	0.04 [0.02]
13	ヘキサブロモビフェニル類	3 [1]	1.5 [0.6]	※24 [※10]	0.3 [0.1]
14	ポリブロモジフェニルエーテル類 (臭素数が4から10までのもの)	※340 [※110]	※270 [※100]	※400 [※150]	※32 [※11]
14-1	テトラブロモジフェニルエーテル類	9 [3]	6 [2]	43 [16]	0.12 [0.05]
14-2	ペンタブロモジフェニルエーテル類	3 [1]	5 [2]	14 [6]	0.12 [0.05]
14-3	ヘキサブロモジフェニルエーテル類	4 [2]	4 [2]	8 [3]	0.16 [0.06]
14-4	ヘプタブロモジフェニルエーテル類	3 [1]	4 [2]	30 [10]	0.3 [0.1]
14-5	オクタブロモジフェニルエーテル類	3 [1]	10 [4]	11 [4]	0.15 [0.06]
14-6	ノナブロモジフェニルエーテル類	21 [7]	24 [9]	30 [10]	3.7 [1.2]
14-7	デカブロモジフェニルエーテル	300 [100]	220 [80]	270 [97]	27 [9.1]
15	ペルフルオロオクタンスルホン酸 (PFOS)	50 [20]	5 [2]	25 [9.6]	0.4 [0.1]
16	ペルフルオロオクタタン酸 (PFOA)	60 [20]	12 [5]	26 [9.9]	0.5 [0.2]
17	ペンタクロロベンゼン	4 [1]	0.9 [0.3]	1.9 [0.7]	1.2 [0.5]
18	<i>N,N'</i> -ジフェニル- <i>p</i> -フェニレンジアミン類				
18-1	<i>N,N'</i> -ジフェニル- <i>p</i> -フェニレンジアミン				1.4 [0.34]
18-2	<i>N,N'</i> -ジトリル- <i>p</i> -フェニレンジアミン類				1.5 [0.51]
18-3	<i>N,N'</i> -ジキシリル- <i>p</i> -フェニレンジアミン類				1.4 [0.34]
19	トリブチルスズ化合物	200 [100]	160 [80]	420 [160]	
20	トリフェニルスズ化合物	120 [50]	70 [30]	270 [110]	

注1) 上段は定量下限値、下段は検出下限値。
 2) ※は同族体又は当該物質ごとの定量[検出]下限値の合計とした。
 3) 網掛けは調査対象外の媒体であることを意味する。
 出典: 環境省総合環境政策局環境保健部環境安全課「平成23年度版 化学物質と環境」

7.12 PRTR業種別届出排出量・移動量(平成22年度)

業種名	届出数	届出排出量(kg/年)					届出移動量(kg/年)			届出排出量・ 移動量合計 (kg/年)	割合
		大気	公共用水域	土壌	埋立	合計	廃棄物移動	下水道 への移動	合計		
金属鉱業	16	83	95,544	640	120,303	216,571	3,190	0	3,190	219,761	0.06%
原油・天然ガス鉱業	32	61,970	172,486	73	0	234,529	1,500	0	1,500	236,029	0.06%
製造業	12,807	159,137,332	4,096,802	108,308	7,922,649	171,265,090	193,021,902	1,540,753	194,562,655	365,827,745	96.06%
食料品製造業	366	3,616,508	5,468	1,800	0	3,623,776	170,987	5,278	176,264	3,800,040	1.00%
飲料・たばこ・飼料製造業	120	48,675	82	1	0	48,759	488,326	0	488,326	537,085	0.14%
繊維工業	187	2,478,555	170,777	1	0	2,649,333	1,273,745	280,564	1,554,309	4,203,642	1.10%
衣服・その他の繊維製品製造業	30	115,405	3,877	0	0	119,282	177,150	611	177,760	297,042	0.08%
木材・木製品製造業	207	2,370,190	465	260	0	2,370,914	64,105	40	64,145	2,435,059	0.64%
家具・装備品製造業	98	737,639	60	0	0	737,699	225,900	5	225,905	963,603	0.25%
パルプ・紙・紙加工品製造業	422	7,123,043	219,835	0	73	7,342,950	1,744,616	8,124	1,752,740	9,095,690	2.39%
出版・印刷・同関連産業	363	9,045,215	31	0	0	9,045,246	3,252,475	4,250	3,256,725	12,301,971	3.23%
化学工業	2,324	21,871,779	1,780,240	2,686	8,850	23,663,554	91,746,623	752,676	92,499,299	116,162,853	30.50%
石油製品・石炭製品製造業	138	1,408,559	50,448	0	0	1,459,007	670,763	25,597	696,360	2,155,367	0.57%
プラスチック製品製造業	1,094	21,209,439	11,849	25	0	21,221,313	13,159,084	41,297	13,200,381	34,421,694	9.04%
ゴム製品製造業	320	7,476,246	33,396	2,267	0	7,511,909	1,593,717	3,810	1,597,527	9,109,436	2.39%
なめし革・同製品・毛皮製造業	25	143,608	773	0	0	144,381	32,664	9,285	41,949	186,330	0.05%
窯業・土石製品製造業	520	4,583,647	40,141	1	123	4,623,912	5,416,681	19,094	5,435,775	10,059,687	2.64%
鉄鋼業	381	3,355,369	468,820	101,000	86,614	4,011,803	23,969,248	645	23,969,893	27,981,696	7.35%
非鉄金属製造業	562	1,935,087	872,267	4	7,826,968	10,634,326	8,758,440	24,835	8,783,275	19,417,601	5.10%
金属製品製造業	1,851	14,343,031	76,261	173	11	14,419,475	11,659,476	107,928	11,767,403	26,186,878	6.88%
一般機械器具製造業	815	8,945,064	3,052	6	10	8,948,132	2,495,763	5,826	2,501,588	11,449,720	3.01%
電気機械器具製造業	1,423	6,469,529	231,206	0	0	6,700,735	18,606,838	210,725	18,817,564	25,518,298	6.70%
輸送用機械器具製造業	1,183	39,277,574	84,241	85	0	39,361,900	5,715,841	28,737	5,744,578	45,106,478	11.84%
精密機械器具製造業	243	1,246,816	42,813	0	0	1,289,629	1,320,714	10,854	1,331,568	2,621,197	0.69%
武器製造業	8	16,210	0	0	0	16,210	1,490	0	1,490	17,700	0.00%
その他の製造業	127	1,320,145	702	0	0	1,320,846	477,259	573	477,832	1,798,678	0.47%
電気業	219	280,669	2,455	7,308	0	290,431	552,613	1,382	553,995	844,427	0.22%
ガス業	45	42,400	0	0	0	42,400	5,470	0	5,470	47,870	0.01%
熱供給業	13	3,882	2,400	0	0	6,282	31,500	1,500	33,000	39,282	0.01%
下水道業	1,944	897	4,088,586	287	0	4,089,770	149,681	152,500	302,181	4,391,951	1.15%
鉄道業	38	89,497	0	0	0	89,497	49,455	582	50,037	139,534	0.04%
倉庫業	135	863,017	12,269	1,105	0	876,391	54,429	0	54,429	930,820	0.24%
石油卸売業	505	1,119,760	0	0	0	1,119,760	8,053	0	8,053	1,127,813	0.30%
鉄スクラップ卸売業	13	51	0	0	0	51	9,709	0	9,709	9,760	0.00%
自動車卸売業	8	9,425	0	0	0	9,425	2,006	0	2,006	11,431	0.00%
燃料小売業	17,479	2,903,695	0	1	0	2,903,696	1,863	0	1,863	2,905,558	0.76%
洗濯業	140	219,675	737	0	0	220,412	315,725	1,983	317,708	538,120	0.14%
写真業	2	9,900	0	0	0	9,900	1,400	1	1,401	11,301	0.00%
自動車整備業	208	486,660	0	0	0	486,660	42,459	0	42,459	529,118	0.14%
機械修理業	39	123,714	900	0	0	124,614	59,451	3,600	63,051	187,665	0.05%
商品検査業	33	4,902	0	0	0	4,902	85,410	0	85,410	90,312	0.02%
計量証明業	37	8,134	0	0	0	8,135	105,576	1	105,577	113,712	0.03%
一般廃棄物処理業	1,832	1,610	91,170	0	0	92,780	199,402	148	199,549	292,329	0.08%
産業廃棄物処分業	505	99,508	182,946	1	2,154	284,609	513,343	7,903	521,246	805,855	0.21%
医療業	62	26,114	1,400	0	0	27,514	36,615	20	36,635	64,149	0.02%
高等教育機関	123	92,903	299	0	0	93,202	507,056	1,037	508,092	601,295	0.16%
自然科学研究所	256	234,459	606	16	0	235,081	628,463	1,886	630,349	865,430	0.23%
全業種合計	36,491	165,820,257	8,748,600	117,738	8,045,107	182,731,702	196,386,269	1,713,295	198,099,564	380,831,265	100%
割合 (%)		43.54%	2.30%	0.03%	2.11%	47.98%	51.57%	0.45%	52.02%	100%	

※ 排出量・移動量の合計は、各事業所から届け出られた当該データ（ダイオキシン類を除き小数点第一位まで）の合計について小数点第一位で四捨五入し、整数表示したもの。本集計表の排出量等の各欄を縦・横方向に合計した数値とは異なる場合がある。
 出典：環境省環境政策局環境保健部環境安全課「平成22年度PRTRデータの概要」

7.13 PRTR都道府県別届出排出量・移動量(平成22年度)

都道府県名	届出数	届出排出量(kg/年)					届出移動量			届出排出量・ 移動量合計 (kg/年)	割合
		大気	公共用水域	土壌	埋立	合計	廃棄物移動	下水道 への移動	合計		
北海道	1,957	2,046,982	401,904	47	120,103	2,569,036	788,000	1,565	789,565	3,358,601	0.88%
青森県	444	440,715	176,686	1,800	1	619,201	289,040	129	289,169	908,371	0.24%
岩手県	488	2,373,388	62,866	1,116	0	2,437,371	1,037,157	2,727	1,039,884	3,477,255	0.91%
宮城県	730	1,103,105	100,521	9,531	155,873	1,369,031	1,184,931	1,110	1,186,042	2,555,073	0.67%
秋田県	494	684,192	90,920	3	3,012,810	3,787,925	1,113,331	1	1,113,332	4,901,257	1.29%
山形県	539	735,086	33,994	0	0	769,080	1,467,998	7,593	1,475,591	2,244,671	0.59%
福島県	955	4,194,920	867,793	168	4,650	5,067,530	5,832,935	0	5,832,935	10,900,466	2.86%
茨城県	1,153	8,096,066	136,615	0	1,934	8,234,615	8,630,148	408,744	9,038,892	17,273,507	4.54%
栃木県	753	5,058,550	55,499	0	0	5,114,049	3,609,727	11,119	3,620,846	8,734,894	2.29%
群馬県	790	4,404,582	115,592	85	0	4,520,259	3,830,184	89,958	3,920,142	8,440,401	2.22%
埼玉県	1,620	8,814,197	299,518	0	0	9,113,715	8,627,640	104,377	8,732,017	17,845,731	4.69%
千葉県	1,320	6,886,929	341,461	78	0	7,228,468	13,748,317	2,178	13,750,495	20,978,963	5.51%
東京都	1,233	1,711,415	536,316	0	0	2,247,731	2,997,842	186,514	3,184,356	5,432,087	1.43%
神奈川県	1,480	7,461,248	325,136	4	0	7,786,388	8,425,781	77,372	8,503,153	16,289,541	4.28%
新潟県	1,006	2,863,036	264,349	100	300,000	3,427,485	2,521,167	888	2,522,054	5,949,539	1.56%
富山県	527	1,936,909	201,431	86	0	2,138,426	3,323,466	3,985	3,327,451	5,465,877	1.44%
石川県	496	2,142,585	139,673	0	0	2,282,258	1,545,021	171,565	1,716,586	3,998,844	1.05%
福井県	388	2,098,037	130,725	0	0	2,228,762	3,678,886	37,293	3,716,179	5,944,942	1.56%
山梨県	336	2,779,585	20,672	0	0	2,800,256	724,266	101	724,367	3,524,623	0.93%
長野県	1,254	1,920,353	103,191	0	0	2,023,544	1,540,479	15,260	1,555,739	3,579,283	0.94%
岐阜県	917	5,169,618	72,600	0	1,016,912	6,259,131	3,649,424	34,250	3,683,674	9,942,804	2.61%
静岡県	1,457	10,148,274	245,347	1	0	10,393,621	5,435,709	43,882	5,479,591	15,873,213	4.17%
愛知県	2,138	12,355,479	472,356	0	123	12,827,958	13,178,240	33,816	13,212,056	26,040,014	6.84%
三重県	837	6,261,799	240,568	1	0	6,502,368	8,342,696	272	8,342,968	14,845,336	3.90%
滋賀県	604	4,305,992	37,392	5	10	4,343,399	7,835,446	62,467	7,897,914	12,241,313	3.21%
京都府	587	2,181,272	129,645	0	0	2,310,916	1,383,980	150,503	1,534,483	3,845,399	1.01%
大阪府	1,703	4,115,216	554,309	1	0	4,669,525	10,099,538	98,050	10,197,588	14,867,113	3.90%
兵庫県	1,623	8,205,294	412,216	163	1,738	8,619,411	14,866,828	40,790	14,907,618	23,527,030	6.18%
奈良県	322	679,084	10,802	5	0	689,890	1,469,881	928	1,470,809	2,160,699	0.57%
和歌山県	314	1,484,056	54,153	1	0	1,538,209	3,497,545	2,342	3,499,888	5,038,097	1.32%
鳥取県	266	600,636	3,683	0	0	604,319	185,963	933	186,896	791,214	0.21%
島根県	253	1,777,846	93,736	0	84,000	1,955,582	755,509	21	755,530	2,711,112	0.71%
岡山県	817	5,102,945	159,840	0	0	5,262,785	6,595,916	29,618	6,625,533	11,888,319	3.12%
広島県	898	6,928,713	369,637	2,711	3,323,870	10,624,931	5,330,741	6,471	5,337,212	15,962,143	4.19%
山口県	576	4,276,545	460,607	94	0	4,737,246	8,999,509	666	9,000,175	13,737,420	3.61%
徳島県	299	420,620	54,489	0	0	475,109	1,553,089	0	1,553,090	2,028,198	0.53%
香川県	411	4,259,030	50,291	1	0	4,309,321	1,290,388	5,519	1,295,907	5,605,228	1.47%
愛媛県	517	4,842,625	145,834	0	14,359	5,002,818	5,661,154	50	5,661,204	10,664,022	2.80%
高知県	183	450,746	20,076	59	0	470,881	207,828	4,331	212,160	683,040	0.18%
福岡県	1,217	5,627,992	251,338	4	8,700	5,888,034	6,712,973	10,077	6,723,049	12,611,083	3.31%
佐賀県	310	1,585,592	13,485	0	24	1,599,102	641,004	59	641,063	2,240,164	0.59%
長崎県	315	2,970,503	34,422	0	0	3,004,925	316,064	51,526	367,590	3,372,515	0.89%
熊本県	579	2,118,879	115,535	0	0	2,234,414	3,529,292	9,216	3,538,508	5,772,922	1.52%
大分県	389	1,317,211	67,047	0	0	1,384,257	3,438,062	2,877	3,440,939	4,825,197	1.27%
宮崎県	339	324,447	120,019	35	0	444,501	6,118,869	2,140	6,121,009	6,565,510	1.72%
鹿児島県	452	376,777	125,455	640	0	502,872	262,999	13	263,012	765,884	0.20%
沖縄県	205	181,189	28,856	101,000	0	311,045	111,306	0	111,306	422,351	0.11%
合計	36,491	165,820,257	8,748,600	117,738	8,045,107	182,731,702	196,386,269	1,713,295	198,099,564	380,831,265	100%
割合(%)		43.54%	2.30%	0.03%	2.11%	47.98%	51.57%	0.45%	52.02%	100%	

※ 排出量・移動量の合計は、各事業所から届け出られた当該データ（ダイオキシン類を除き小数点第一位まで）の合計について小数点第一位で四捨五入し、整数表示したもの。本集計表の排出量等の各欄を縦・横方向に合計した数値とは異なる場合がある。
出典：環境省総合環境政策局環境保健部環境安全課「平成22年度PRTRデータの概要」

7.14 PRTR都道府県別の届出排出量及び届出外排出量(平成22年度)

都道府県	届出数	届出排出量 (kg/年)	届出外排出量 (kg/年)				排出量合計 (kg/年) [※]	割合	
			対象業種	非対象業種	家庭	移動体			合計 [※]
北海道	1,957	2,569,036	1,580,356	6,336,320	1,645,557	3,521,278	13,083,511	15,652,548	3.45%
青森県	444	619,201	430,896	2,352,409	1,096,281	1,102,061	4,981,647	5,600,848	1.23%
岩手県	488	2,437,371	403,557	1,262,832	953,287	1,210,624	3,830,300	6,267,671	1.38%
宮城県	730	1,369,031	673,780	1,293,789	1,017,715	1,496,358	4,481,641	5,850,672	1.29%
秋田県	494	3,787,925	420,527	893,884	799,889	841,321	2,955,622	6,743,547	1.49%
山形県	539	769,080	472,970	1,082,790	609,815	955,239	3,120,813	3,889,893	0.86%
福島県	955	5,067,530	1,050,180	1,296,118	1,314,895	1,439,671	5,100,865	10,168,395	2.24%
茨城県	1,153	8,234,615	1,411,553	3,493,110	1,852,678	2,324,264	9,081,605	17,316,220	3.82%
栃木県	753	5,114,049	877,333	1,383,181	1,184,668	1,803,464	5,248,646	10,362,695	2.28%
群馬県	790	4,520,259	999,002	3,268,543	1,399,568	1,720,354	7,387,466	11,907,724	2.62%
埼玉県	1,620	9,113,715	2,751,978	2,014,054	2,886,134	3,137,895	10,790,061	19,903,776	4.39%
千葉県	1,320	7,228,468	1,417,080	4,085,150	2,937,450	3,039,471	11,479,150	18,707,619	4.12%
東京都	1,233	2,247,731	4,248,246	8,518,530	2,302,594	3,751,730	18,821,100	21,068,831	4.64%
神奈川県	1,480	7,786,388	2,285,561	3,737,962	2,012,712	3,117,486	11,153,722	18,940,110	4.17%
新潟県	1,006	3,427,485	1,044,960	1,283,820	1,461,184	1,730,050	5,520,014	8,947,499	1.97%
富山県	527	2,138,426	490,210	1,436,300	529,185	742,938	3,198,633	5,337,059	1.18%
石川県	496	2,282,258	562,903	1,486,466	632,692	797,219	3,479,280	5,761,538	1.27%
福井県	388	2,228,762	448,894	1,197,973	435,005	715,457	2,797,329	5,026,091	1.11%
山梨県	336	2,800,256	448,511	512,928	544,610	925,765	2,431,814	5,232,071	1.15%
長野県	1,254	2,023,544	913,499	948,337	1,030,491	2,034,746	4,927,072	6,950,616	1.53%
岐阜県	917	6,259,131	1,068,547	844,191	1,151,146	1,663,516	4,727,399	10,986,529	2.42%
静岡県	1,457	10,393,621	1,865,854	1,825,123	2,409,765	2,405,447	8,506,189	18,899,811	4.17%
愛知県	2,138	12,827,958	3,558,441	4,049,619	3,704,139	3,460,218	14,772,417	27,600,375	6.08%
三重県	837	6,502,368	739,674	918,970	1,224,198	1,806,639	4,689,481	11,191,849	2.47%
滋賀県	604	4,343,399	439,255	373,722	539,781	1,225,833	2,578,592	6,921,991	1.53%
京都府	587	2,310,916	1,007,148	712,233	848,004	1,469,961	4,037,346	6,348,262	1.40%
大阪府	1,703	4,669,525	3,953,114	3,310,881	2,447,581	2,830,454	12,542,030	17,211,556	3.79%
兵庫県	1,623	8,619,411	1,924,509	2,106,431	1,685,034	2,523,456	8,239,430	16,858,841	3.72%
奈良県	322	689,890	466,220	425,364	700,108	1,085,355	2,677,047	3,366,937	0.74%
和歌山県	314	1,538,209	408,198	1,318,421	1,007,976	814,368	3,548,963	5,087,172	1.12%
鳥取県	266	604,319	179,283	514,515	388,371	596,769	1,678,938	2,283,257	0.50%
島根県	253	1,955,582	255,280	543,144	596,607	685,495	2,080,525	4,036,107	0.89%
岡山県	817	5,262,785	676,312	1,126,606	1,217,228	1,367,953	4,388,099	9,650,884	2.13%
広島県	898	10,624,931	1,109,563	1,847,958	1,533,422	1,862,564	6,353,507	16,978,438	3.74%
山口県	576	4,737,246	472,590	2,903,870	871,465	1,159,978	5,407,904	10,145,149	2.24%
徳島県	299	475,109	429,128	963,860	771,820	632,183	2,796,991	3,272,099	0.72%
香川県	411	4,309,321	336,157	613,463	744,831	779,217	2,473,668	6,782,989	1.50%
愛媛県	517	5,002,818	521,432	1,462,988	1,100,842	1,030,359	4,115,620	9,118,438	2.01%
高知県	183	470,881	262,312	1,019,872	651,423	606,954	2,540,562	3,011,443	0.66%
福岡県	1,217	5,888,034	1,438,267	3,059,389	2,185,522	2,302,881	8,986,059	14,874,093	3.28%
佐賀県	310	1,599,102	276,701	890,312	605,919	890,554	2,663,486	4,262,587	0.94%
長崎県	315	3,004,925	575,631	1,679,531	978,964	1,035,960	4,270,086	7,275,011	1.60%
熊本県	579	2,234,414	595,980	2,251,742	1,067,843	1,367,216	5,282,780	7,517,194	1.66%
大分県	389	1,384,257	384,777	931,480	934,557	1,036,722	3,287,536	4,671,793	1.03%
宮崎県	339	444,501	377,197	2,331,156	778,129	926,327	4,412,809	4,857,310	1.07%
鹿児島県	452	502,872	512,932	3,156,561	1,240,983	1,193,360	6,103,836	6,606,708	1.46%
沖縄県	205	311,045	470,236	759,371	794,727	824,731	2,849,065	3,160,110	0.70%
合計 [※]	36,491	182,731,702	47,236,732	89,825,270	58,826,795	75,041,022	270,929,818	453,661,520	100%
割合(%)		40.28%	10.41%	19.80%	12.97%	16.54%	59.72%	100%	

※移動体については、都道府県に配分できないものがあるため都道府県の合計と合計欄の数値が異なる。

※排出量の合計は、各事業所から届け出られた当該データ(ダイオキシン類を除き小数点第一位まで)の合計について小数点第一位で四捨五入し、整数表示したもの。

本集計表の排出量等の各欄を縦・横方向に合計した数値とは異なる場合がある。

出典：環境省総合環境政策局環境保健部環境安全課「平成22年度PRTRデータの概要」

7.15 PRTR届出排出量・移動量の上位10物質（平成22年度）

（単位：トン／年）

対象化学物質	排出量	移動量	排出量・移動量合計
トルエン	63,396	43,021	106,417
キシレン	31,466	9,085	40,551
マンガン及びその化合物	2,789	21,250	24,039
塩化メチレン	14,133	7,806	21,939
ノルマルーヘキサン	12,681	5,233	17,914
エチルベンゼン	14,384	3,330	17,714
塩化第二鉄	6	12,255	12,261
クロム及び三価クロム化合物	255	10,172	10,427
N,N-ジメチルホルムアミド	2,191	7,648	9,839
ふっ化水素及びその水溶性塩	2,343	5,505	7,848

出典：環境省総合環境政策局環境保健部環境安全課「平成22年度PRTRデータの概要」

7.16 PRTR届出排出量・届出外排出量の上位10物質（平成22年度）

（単位：トン／年）

対象化学物質	届出排出量	届出外排出量	排出量合計
トルエン	63,396	49,533	112,930
キシレン	31,466	45,241	76,707
エチルベンゼン	14,384	17,170	31,554
ポリ（オキシエチレン）＝アルキルエーテル （アルキル基の炭素数が12から15までのもの及びその混合物に限る。）	128	27,597	27,726
ジクロロメタン（別名塩化メチレン）	14,133	1,947	16,080
ノルマル－ヘキサン	12,681	3,013	15,694
直鎖アルキルベンゼンスルホン酸及びその塩 （アルキル基の炭素数が10から14までのもの及びその混合物に限る。）	19	15,048	15,068
クロロジフルオロメタン（別名HCFC-22）	300	13,521	13,821
ジクロロベンゼン	97	12,342	12,439
ベンゼン	976	8,847	9,823

出典：環境省総合環境政策局環境保健部環境安全課「平成22年度PRTRデータの概要」

8章 循環対策全般

8章 環境対策全般

行政

8.1 環境研究及び環境技術開発における競争的資金の予算額

(単位:百万円)

競争的資金制度の名称	14年度 予算額	15年度 予算額	16年度 予算額	17年度 予算額	18年度 予算額	19年度 予算額	20年度 予算額	21年度 予算額	22年度 予算額	23年度 予算額
地球環境研究総合推進費 *1	2,895	2,965	3,015	3,015	3,256	2,960	3,197	3,955	-	-
環境研究・技術開発推進費 *1, *2	765	765	815	815	881	881	836	1,160	-	-
環境研究総合推進費	-	-	-	-	-	-	-	-	5,269	6,670
循環型社会形成推進科学研究費補助金 *3	1,050	1,150	1,150	1,150	1,300	1,261	1,135	1,803	1,738	-
地球温暖化対策技術開発事業(石油特会)	-	-	1,634	2,676	2,716	3,302	3,710	3,805	5,022	6,200
合計	4,710	4,880	6,614	7,656	8,153	8,404	8,878	10,723	12,029	12,870

出典:環境省資料

*1:(22年度より環境研究総合推進費に統合)

*2:(20年度まで環境技術開発等推進費)

*3:(20年度まで廃棄物処理等科学研究費補助金、23年度より環境研究総合推進費に統合)

8.2 環境省環境調査研修所研修修了者の推移

(単位：人)

年 度	行 政 関 係 研 修				分 析 関 係 研 修				合 計
	国	地方公共団体	公団等	小計	国	地方公共団体	公団等	小計	
昭和49年	85	509	4	598	18	128	3	149	747
50	107	468	4	579	36	277	5	318	897
51	110	472	7	589	34	204	5	243	832
52	123	451	7	581	33	196	3	232	813
53	184	512	13	709	25	210	3	238	947
54	187	499	22	708	24	206	6	236	944
55	190	517	37	744	18	175	2	195	939
56	194	601	34	829	22	212	5	239	1,068
57	198	551	35	784	10	168	2	180	964
58	191	571	41	803	9	163	2	174	977
59	195	519	61	775	6	152	7	165	940
60	173	507	63	743	13	165	3	181	924
61	234	650	135	1,019	14	167	2	183	1,202
62	235	680	144	1,059	16	161	2	179	1,238
63	209	639	125	973	21	148	3	172	1,145
平成元年	208	633	115	956	24	170	3	197	1,153
2	211	628	103	942	19	172	4	195	1,137
3	197	660	116	973	22	156	2	180	1,153
4	199	639	109	947	16	162	0	178	1,125
5	208	674	125	1,007	18	196	0	214	1,221
6	160	614	113	887	16	221	0	237	1,124
7	220	692	101	1,013	22	234	0	256	1,269
8	209	661	114	984	25	199	0	224	1,208
9	227	720	103	1,050	23	205	0	228	1,278
10	231	766	48	1,045	21	208	0	229	1,274
11	235	727	46	1,008	26	184	0	210	1,218
12	233	867	57	1,157	22	201	0	223	1,380
13	345	993	94	1,432	16	218	4	238	1,670
14	332	1,003	76	1,411	8	236	7	251	1,662
15	400	1,014	74	1,488	7	238	7	252	1,740
16	375	1,096	72	1,543	11	236	10	257	1,800
17	435	1,238	65	1,738	13	246	11	270	2,008
18	387	1,303	60	1,750	10	232	12	254	2,004
19	397	1,343	59	1,799	15	263	13	291	2,090
20	345	975	52	1,372	13	259	14	286	1,658
21	388	1,311	56	1,755	12	270	6	288	2,043
22	295	945	43	1,283	1	211	5	217	1,500
23	243	1,194	44	1,481	4	254	4	262	1,743

注) 行政関係研修には、国際関係研修及び政策研究型研修を含む。

出典：環境省環境調査研修所「研修実績報告書（年度ごとに作成）」

8.3 環境犯罪の法令別検挙件数の推移

(単位：事件)

区分 \ 年次	18年	19年	20年	21年	22年	23年	24年
総数	6,030	7,076	7,173	7,164	7,179	6,503	6,503
廃棄物処理法	5,301	6,107	6,124	6,128	6,183	5,700	5,655
水質汚濁防止法	5	10	5	11	5	1	4
その他(注1)	724	959	1,044	1,025	991	802	844

注1) その他は、種の保存法、鳥獣保護法、自然公園法等である。

出典：警察庁資料

8.4 廃棄物処理法違反の態様別検挙件数（平成24年）

（単位：事件）

区分	態様	不法投棄	委託違反 （注1）	無許可営業 （注2）	その他	計
総	数	2,899	21	21	2,714	5,655
産	業 廃 棄 物	251	20	8	728	1,007
一	般 廃 棄 物	2,648	1	13	1,986	4,648

注1) 委託基準違反を含み、許可業者間における再委託違反は含まない。

2) 廃棄物の無許可収集運搬業及び同処分業を示す。

出典：警察庁資料

8.5 環境関係法令違反事件通常受理・処理人員の推移

年次	通常受理人員	処理人員			起訴率 (%)
		起訴	不起訴	計	
平成20年	9,739(100)	5,994	3,494	9,488	63.2
21年	9,688(99)	5,598	3,719	9,317	60.1
22年	9,518(98)	5,305	3,903	9,208	57.6
23年	8,862(91)	4,821	3,740	8,561	56.3
24年	9,155(94)	4,936	3,875	8,811	56.0

注1) () 内は、平成20年を100とした指数である。

2) 起訴率は、 $\frac{\text{起訴人員}}{\text{起訴人員} + \text{不起訴人員}} \times 100$ による。

出典：法務省資料

8.6 地方公共団体公害対策決算状況（平成21年度）

（単位：億円、％）

区分	平成21年度決算額						平成20年度決算額						増減 (A) - (B)	伸び率 -(A) - (B) (B)
	都道府県		市町村		計 (A)		都道府県		市町村		計 (B)			
	金額	構成比	金額	構成比	金額	構成比	金額	構成比	金額	構成比	金額	構成比		
1 一般経費	932	14.7	913	4.7	1,845	7.1	948	15.0	915	4.7	1,863	7.2	▲ 18	▲ 1.0
2 公害規制及び調査研究費	228	3.6	178	0.9	406	1.6	194	3.1	180	0.9	374	1.4	32	8.6
3 公害防止事業費	4,771	75.4	17,727	90.8	22,499	87.0	4,703	74.3	18,239	93.4	22,942	88.8	▲ 443	▲ 1.9
(主な内訳) 下水道事業	3,757	59.4	14,351	73.5	18,109	70.1	3,785	59.8	15,267	78.2	19,053	73.7	▲ 944	▲ 5.0
廃棄物処理施設整備	291	4.6	2,827	14.5	3,118	12.1	252	4.0	2,528	13.0	2,780	10.8	338	12.2
4 公害健康保険被害補償経費	98	1.5	524	2.7	622	2.4	85	1.3	546	2.8	631	2.4	▲ 9	▲ 1.4
5 その他	301	4.8	177	0.9	478	1.8	280	4.4	175	0.9	455	1.8	23	5.1
合計	6,330	100.0	19,519	100.0	25,850	100.0	6,210	100.0	20,095	100.0	26,265	100.0	▲ 415	▲ 1.6

注1) 都道府県と市町村間における補助金、負担金等の重複は控除している。

2) 端数処理の関係で合計数値が合わないことがある。

出典：総務省資料

8.7 同意公害防止対策事業計画の策定地域

(平成24年3月31日現在)

地域名	地域の範囲
鹿島地域 (茨城県)	鹿嶋市 神栖市
埼玉地域 (埼玉県)	さいたま市 熊谷市 川口市 行田市 所沢市 春日部市 狭山市 鴻巣市 上尾市 草加市 越谷市 八潮市 蓮田市 坂戸市 鶴ヶ島市 伊奈町
千葉地域 (千葉県)	千葉市 市川市 船橋市 松戸市 野田市 成田市 佐倉市 習志野市 柏市 市原市 流山市 八千代市 我孫子市 鎌ヶ谷市 君津市 四街道市 印西市 白井市
東京地域 (東京都)	中央区 港区 墨田区 江東区 品川区 大田区 世田谷区 北区 板橋区 足立区 八王子市 町田市
神奈川地域 (神奈川県)	横浜市 川崎市 横須賀市
新潟地域 (新潟県)	新潟市
岐阜地域 (岐阜県)	岐阜市 各務原市
富土地域 (静岡県)	富士市
愛知地域 (愛知県)	名古屋市 豊橋市 岡崎市 碧南市 安城市 小牧市
京都地域 (京都府)	京都市 宇治市 向日市 長岡京市 大山崎町
大阪地域 (大阪府)	大阪市 堺市 岸和田市 豊中市 池田市 吹田市 泉大津市 高槻市 貝塚市 枚方市 茨木市 八尾市 泉佐野市 富田林市 寝屋川市 河内長野市 松原市 大東市 和泉市 箕面市 柏原市 羽曳野市 門真市 摂津市 藤井寺市 東大阪市 四條畷市 交野市 大阪狭山市 忠岡町
兵庫地域 (兵庫県)	神戸市 尼崎市 西宮市 伊丹市 加古川市 宝塚市 川西市
奈良地域 (奈良県)	奈良市 大和高田市 大和郡山市 天理市 生駒市 王寺町
和歌山地域 (和歌山県)	和歌山市
岡山・倉敷地域 (岡山県)	岡山市 倉敷市 玉野市 早島町
備後地域 (岡山県・広島県)	福山市 笠岡市
広島地域 (広島県)	広島市
香川地域 (香川県)	坂出市
福岡地域 (福岡県)	福岡市
北九州地域 (福岡県)	北九州市
大牟田地域 (福岡県)	大牟田市
	21地域 18都府県 121市町村(106市5町10特別区)

出典:環境省

8.8 公害防止事業に係る事業費及び負担又は補助のかさ上げ額

(単位:億円)

事業名	18		19		20		21		22	
	事業費	嵩上げ額	事業費	嵩上げ額	事業費	嵩上げ額	事業費	嵩上げ額	事業費	嵩上げ額
下水道(終末処理場)	2,554	1	2,530	0	2,502	1	2,446	2	2,239	3
緩衝緑地等設備	5	0	4	0	1	0	1	0	4	0
廃棄物処理施設整備	1,027	133	595	76	489	72	476	52	236	19
学校環境設備	24	0	14	0	19	0	21	0	19	0
しゅんせつ・導水	38	8	30	7	26	7	43	13	23	8
汚染農用地等の土地改良	19	0	11	0	17	0	18	0	11	0
ダイオキシン類土壌汚染対策	0	0	2	0	0	0	8	0	14	0
監視測定体制整備	2	0	2	0	2	0	1	0	2	0
指定施設移転設備	0	0	2	0	2	0	0	0	0	0
計	3,669	142	3,188	83	3,060	80	3,014	67	2,549	30

注:各事業の合計額と計は四捨五入の関係で一致しない。

出典:環境省

8.9 公害健康被害の補償等に関する法律の地域別現存被認定者数等

(平成24年3月末現在)

区 分	地 域	実施主体	指定年月日	現存被認定者数	
旧第一種地域 慢性気管支炎 気管支ぜん息 ぜん息性気管支 炎及び肺気しゅ 並びにこれらの 続発症 非特異的疾患	千葉県 南部臨海地域	千葉県	昭和49年11月30日	280	
	東京都 千代田区 全域	千代田区	昭和49年11月30日	133	
	“ 中央区 “	中央区	昭和50年12月19日	214	
	“ 港南区 “	港南区	昭和49年11月30日	362	
	“ 新宿区 “	新宿区	“	1,009	
	“ 文京区 “	文京区	“	427	
	“ 台東区 “	台東区	昭和50年12月19日	410	
	“ 品川区 “	品川区	昭和49年11月30日	804	
	“ 大田区 “	大田区	“	1,714	
	“ 目黒区 “	目黒区	昭和50年12月19日	496	
	“ 渋谷区 “	渋谷区	昭和49年11月30日	481	
	“ 豊島区 “	豊島区	昭和50年12月19日	639	
	“ 北区 “	北区	“	1,028	
	“ 板橋区 “	板橋区	“	1,561	
	“ 墨田区 “	墨田区	“	580	
	“ 江東区 “	江東区	昭和49年11月30日	1,344	
	“ 荒川区 “	荒川区	昭和50年12月19日	671	
	“ 足立区 “	足立区	“	1,608	
	“ 葛飾区 “	葛飾区	“	1,030	
	“ 江戸川区 “	江戸川区	“	1,517	
	東京都計				16,028
		横浜市 鶴見臨海地域	横浜市	昭和47年2月1日	440
		川崎市 川崎区・幸区	川崎市	昭和44年12月27日	1,549
		富士市 中部地域	富士市	昭和47年2月1日 昭和49年11月30日	425
		名古屋市 中南部地域	名古屋市	昭和52年1月13日 昭和48年2月1日	2,159
		東海市 北部・中部地域	愛知県	昭和48年2月1日	371
		四日市市 臨海地域・楠町全域	四日市市	昭和44年12月27日 昭和49年11月30日	433
		大阪市 全 域	大阪市	昭和44年12月27日 昭和49年11月30日 昭和50年12月19日	6,890
		豊中市 南部地域	豊中市	昭和48年2月1日	197
		吹田市 南部地域	吹田市	昭和49年11月30日	209
		守口市 全 域	守口市	昭和52年1月13日	1,206
		東大阪市 中西部地域	東大阪市	昭和53年6月2日	1,322
		八尾市 中西部地域	八尾市	“	756
	堺市 西部地域	堺市	昭和48年8月1日 昭和52年1月13日	1,703	
	神戸市 臨海地域	神戸市	“	786	
	尼崎市 東部・南部地域	尼崎市	昭和45年12月1日 昭和49年11月30日	2,108	
	倉敷市 水島地域	倉敷市	昭和50年12月19日	1,293	
	玉野市 南部臨海地域	岡山県	“	33	
	備前市 片上湾周辺地域	“	“	49	
	北九州市 洞海湾沿岸地域	北九州市	昭和48年2月1日	912	
	大牟田市 中部地域	大牟田市	昭和48年8月1日	866	
計				40,015	
第二種地域 特異的疾患	水俣病 阿賀野川 下流地域	新潟県	昭和44年12月27日	74	
	“ “ “	新潟市	“	119	
	“ 水俣湾 沿岸地域	鹿児島県	“	144	
	“ “ “	熊本県	“	357	
	“ “ “	富山県	“	4	
	“ イタイイタイ病 神通川 下流地域	島根県	昭和49年7月4日	3	
	“ 慢性砒素中毒症 島根県 笹ヶ谷地区	宮崎県	昭和48年2月1日	50	
“ “ “	宮崎県 土呂久地区	“	“		
計				751	
合 計				40,766	

注) 旧指定地域の表示は、いずれも指定当時の行政区画等による。

* 楠町は、平成17年2月、四日市市に合併。四日市市の16年度以降の被認定者数は楠町を含む。

出典：環境省総合環境政策局環境保健部企画課資料

8.10 公害健康被害の補償等に関する法律の地域別現存被認定者数の推移 (その1)

地域	57年度末	58年度末	59年度末	60年度末	61年度末	62年度末	63年度末	元年度末	2年度末	3年度末	4年度末	5年度末	6年度末	7年度末	8年度末
千 葉 市	778	751	747	736	705	707	694	662	633	606	579	560	540	518	492
千 代 田 区	257	266	287	293	313	309	313	296	288	267	250	239	231	220	214
中 央 区	381	425	477	498	498	546	513	473	431	418	397	374	353	326	323
港 区	991	1,041	1,062	1,069	1,056	1,091	1,144	1,067	988	922	858	808	766	746	707
新 宿 区	1,472	1,585	1,760	2,008	2,218	2,475	2,550	2,409	2,282	2,188	2,084	2,003	1,950	1,883	1,795
文 京 区	1,078	1,116	1,158	1,220	1,214	1,278	1,323	1,231	1,152	1,096	1,037	968	920	871	821
台 東 区	876	950	995	1,046	1,105	1,151	1,112	1,048	988	943	891	860	820	782	733
品 川 区	1,626	1,696	1,831	1,950	2,053	2,146	2,118	1,997	1,899	1,804	1,703	1,614	1,549	1,483	1,422
大 田 区	3,699	3,795	4,036	4,282	4,459	4,703	4,853	4,539	4,250	4,059	3,926	3,719	3,562	3,361	3,160
目 黒 区	1,143	1,227	1,263	1,307	1,338	1,423	1,414	1,317	1,212	1,126	1,048	970	929	869	806
澁 谷 区	1,028	1,095	1,201	1,314	1,451	1,572	1,520	1,412	1,329	1,258	1,176	1,102	1,043	973	904
豊 島 区	1,159	1,267	1,345	1,427	1,523	1,632	1,677	1,603	1,478	1,402	1,339	1,211	1,103	1,051	999
北 区	2,108	2,167	2,251	2,283	2,352	2,525	2,610	2,485	2,304	2,188	2,088	1,990	1,905	1,810	1,707
板 橋 区	2,213	2,361	2,492	2,620	2,726	3,036	3,162	3,004	2,822	2,716	2,623	2,519	2,471	2,428	2,332
墨 田 区	1,011	1,114	1,225	1,301	1,406	1,620	1,583	1,512	1,411	1,333	1,238	1,155	1,085	1,053	999
江 東 区	2,199	2,384	2,589	2,828	2,985	3,368	3,490	3,250	2,968	2,813	2,652	2,499	2,412	2,306	2,165
荒 川 区	1,305	1,401	1,490	1,585	1,679	1,920	1,892	1,791	1,688	1,592	1,500	1,425	1,378	1,322	1,263
足 立 区	4,511	4,770	4,926	5,099	5,294	5,589	5,393	4,893	4,403	4,170	3,926	3,586	3,412	3,251	3,071
葛 飾 区	1,978	2,136	2,298	2,468	2,562	2,787	2,850	2,691	2,467	2,338	2,219	2,076	1,967	1,841	1,701
江 戸 川 区	2,429	2,688	2,994	3,301	3,677	4,086	4,085	3,836	3,591	3,438	3,261	3,006	2,865	2,696	2,533
(東京都計)	31,464	33,484	35,680	37,899	39,909	43,257	43,602	40,854	37,951	36,071	34,216	32,124	30,721	29,272	27,655
横 浜 市	899	912	938	947	950	1,003	977	919	885	851	805	767	739	715	690
川 崎 市	3,332	3,299	3,290	3,273	3,319	3,455	3,478	3,318	3,190	3,041	2,933	2,828	2,746	2,663	2,584
富 士 市	944	896	886	883	879	876	843	783	740	711	661	634	605	582	563
名 古 屋 市	4,887	4,927	5,055	5,157	5,285	5,747	5,852	5,525	5,229	4,974	4,699	4,407	4,207	4,009	3,763
東 海 市	816	809	849	884	900	1,067	1,048	991	936	903	853	804	768	739	696
四 日 市 市	896	866	876	864	836	907	867	829	801	783	746	722	701	674	650
楠 町	95	89	89	88	85	90	90	87	84	83	81	73	71	67	63
大 阪 市	18,719	18,682	18,743	18,769	19,064	19,639	19,973	18,890	17,912	16,885	16,011	15,125	14,318	13,651	12,965
豊 中 市	548	547	570	587	570	601	577	545	524	505	469	446	420	395	369
吹 田 市	391	405	431	432	435	494	512	494	462	430	415	399	380	366	353
守 口 市	3,290	3,274	3,248	3,166	3,080	3,107	3,001	2,843	2,678	2,547	2,428	2,319	2,213	2,115	2,018
東 大 阪 市	2,425	2,635	2,916	3,190	3,569	3,696	3,887	3,563	3,359	3,186	3,036	2,940	2,697	2,601	2,409
八 尾 市	1,382	1,516	1,617	1,645	1,720	1,796	1,854	1,785	1,727	1,586	1,511	1,445	1,363	1,310	1,260
堺 市	3,567	3,613	3,710	3,831	3,922	4,242	4,305	4,145	3,983	3,821	3,626	3,446	3,309	3,158	3,023
神 戸 市	1,658	1,788	1,899	1,965	1,990	2,066	2,302	2,161	2,076	1,955	1,850	1,741	1,662	1,601	1,510
尼 崎 市	5,249	5,235	5,306	5,380	5,494	5,682	5,633	5,380	5,104	4,809	4,563	4,334	4,117	3,939	3,741
倉 敷 市	2,019	2,060	2,123	2,182	2,273	2,545	2,910	2,824	2,717	2,592	2,518	2,450	2,342	2,253	2,173
玉 野 市	79	80	86	88	96	98	97	95	92	90	86	84	81	79	75
備 前 市	127	134	138	137	136	141	143	139	133	128	124	119	112	108	103
北 九 州 市	1,712	1,736	1,814	1,867	1,954	2,108	2,124	2,032	1,932	1,868	1,777	1,678	1,615	1,541	1,487
大 牟 田 市	1,298	1,315	1,339	1,421	1,523	1,703	2,438	2,394	2,314	2,166	2,065	2,006	1,915	1,839	1,772
第1種地域計	86,575	89,053	92,350	95,391	98,694	105,027	107,207	101,258	95,462	90,591	86,052	81,451	77,642	74,195	70,414
新 潟 県	296	284	276	267	257	245	237	229	224	214	208	198	191	184	177
新 潟 市	270	263	256	248	247	240	232	227	223	218	212	209	207	206	203
熊 本 県	1,077	1,082	1,082	1,065	1,058	1,028	996	962	936	908	874	838	812	789	752
鹿 児 島 県	283	287	302	309	315	318	310	310	308	300	296	287	276	271	263
(小計)	1,926	1,916	1,916	1,889	1,877	1,831	1,775	1,728	1,691	1,640	1,590	1,532	1,486	1,450	1,395
島 根 県	10	9	9	8	7	7	7	6	6	6	6	6	6	6	6
宮 崎 県	107	103	101	99	96	94	86	84	79	78	79	73	75	77	74
(小計)	117	112	110	107	103	101	93	90	85	84	85	79	81	83	80
富 山 県	39	37	29	22	20	18	16	12	13	13	15	15	14	12	10
第2種地域計	2,082	2,065	2,055	2,018	2,000	1,950	1,884	1,830	1,789	1,737	1,690	1,626	1,581	1,545	1,485
合 計	88,657	91,118	94,405	97,409	100,694	106,977	109,091	103,088	97,251	92,328	87,742	83,077	79,223	75,740	71,899

注) * 楠町は、平成17年2月、四日市市に合併。四日市市の16年度以降の被認定者数は楠町を含む。

出典：環境省総合環境政策局環境保健部企画課資料

8.10 公害健康被害の補償等に関する法律の地域別現存被認定者数の推移 (その2)

地域	9年度末	10年度末	11年度末	12年度末	13年度末	14年度末	15年度末	16年度末	17年度末	18年度末	19年度末	20年度末	21年度末	22年度末	23年度末
千 葉 市	475	457	441	429	407	390	380	368	359	346	333	326	316	303	280
千 代 田 区	206	194	184	177	172	165	158	150	146	147	139	141	143	138	133
中 央 区	300	286	284	276	274	263	259	252	251	244	240	229	225	227	214
港 新 宿 区	670	621	584	559	534	510	485	470	445	421	410	405	388	373	362
文 京 区	1,758	1,708	1,652	1,615	1,513	1,399	1,330	1,278	1,222	1,181	1,135	1,098	1,065	1,056	1,009
台 東 区	780	730	680	651	621	587	560	536	517	498	490	468	457	443	427
品 川 区	704	670	629	604	584	550	527	514	495	475	468	460	447	432	410
大 田 区	1,380	1,327	1,302	1,166	1,126	1,102	1,063	1,038	988	948	910	882	849	833	804
目 黒 区	3,073	2,988	2,903	2,868	2,822	2,748	2,699	2,232	2,123	2,064	1,998	1,941	1,889	1,784	1,714
澁 谷 区	773	739	705	689	661	627	616	601	581	563	551	534	521	510	496
豊 島 区	854	817	790	774	725	702	676	654	621	590	572	548	516	499	481
北 区	946	909	856	817	793	773	751	736	707	697	682	664	650	638	639
板 橋 区	1,626	1,533	1,442	1,409	1,355	1,268	1,227	1,191	1,148	1,122	1,098	1,077	1,062	1,047	1,028
墨 田 区	2,305	2,260	2,219	2,013	1,925	1,863	1,828	1,797	1,770	1,733	1,699	1,664	1,617	1,581	1,561
江 東 区	961	943	894	849	829	758	744	736	688	665	655	627	616	601	580
荒 川 区	2,089	2,004	1,880	1,831	1,757	1,718	1,676	1,637	1,589	1,546	1,503	1,453	1,394	1,377	1,344
足 立 区	1,224	1,158	1,075	1,015	983	942	927	910	881	838	820	760	727	697	671
葛 飾 区	2,892	2,778	2,530	2,445	2,308	2,167	2,056	1,984	1,886	1,817	1,774	1,719	1,678	1,635	1,608
江 戸 川 区	1,649	1,579	1,489	1,437	1,379	1,318	1,296	1,263	1,212	1,170	1,153	1,120	1,100	1,070	1,030
(東京都計)	2,449	2,392	2,303	2,173	2,085	1,998	1,964	1,905	1,812	1,756	1,704	1,634	1,599	1,559	1,517
第1種地域計	26,639	25,636	24,401	23,368	22,446	21,458	20,842	19,884	19,082	18,475	18,001	17,424	16,943	16,500	16,028
横 浜 市	675	657	647	633	610	591	579	553	534	522	517	503	487	464	440
川 崎 市	2,495	2,397	2,304	2,245	2,179	2,091	2,036	1,984	1,913	1,831	1,786	1,739	1,700	1,604	1,549
富 士 市	555	551	539	530	518	514	510	485	473	463	459	450	445	434	425
名 古 屋 市	3,627	3,505	3,320	3,204	3,074	2,917	2,828	2,730	2,615	2,533	2,435	2,360	2,278	2,216	2,159
東 海 市	669	628	586	567	549	521	504	476	452	432	419	399	391	380	371
四 日 市 市	626	589	574	553	532	515	501	523	513	499	488	476	462	450	433
楠 町	62	58	56	53	51	49	49	*	*	*	*	*	*	*	*
大 阪 市	12,342	11,815	11,214	10,718	10,289	9,960	9,543	9,139	8,790	8,468	8,142	7,819	7,468	7,204	6,890
豊 中 市	348	327	314	299	291	281	270	260	251	237	235	226	217	206	197
吹 田 市	336	325	310	297	287	274	264	255	250	243	235	230	225	219	209
守 口 市	1,942	1,848	1,754	1,687	1,641	1,581	1,493	1,454	1,398	1,360	1,335	1,293	1,261	1,223	1,206
東 大 阪 市	2,290	2,237	2,123	2,000	1,909	1,846	1,801	1,749	1,676	1,570	1,514	1,453	1,402	1,358	1,322
八 尾 市	1,209	1,176	1,139	1,103	1,073	1,035	1,015	981	938	913	887	856	814	776	756
堺 市	2,907	2,813	2,727	2,583	2,452	2,339	2,250	2,170	2,100	2,021	1,968	1,911	1,835	1,765	1,703
神 戸 市	1,427	1,390	1,331	1,273	1,250	1,207	1,186	1,145	1,095	1,024	959	916	863	830	786
尼 崎 市	3,584	3,428	3,258	3,119	3,015	2,876	2,764	2,674	2,570	2,456	2,357	2,298	2,221	2,157	2,108
倉 敷 市	2,086	2,014	1,956	1,894	1,829	1,773	1,721	1,675	1,614	1,548	1,490	1,449	1,392	1,340	1,293
玉 野 市	75	66	65	64	63	59	54	50	47	45	44	41	39	36	33
備 前 市	99	97	92	88	80	75	71	70	66	62	60	55	52	51	49
北 九 州 市	1,431	1,372	1,331	1,255	1,212	1,156	1,114	1,087	1,060	1,037	1,012	987	958	937	912
大 牟 田 市	1,703	1,629	1,572	1,453	1,381	1,311	1,249	1,192	1,149	1,108	1,063	1,012	963	919	866
第2種地域計	67,602	65,015	62,054	59,415	57,138	54,819	53,024	50,904	48,945	47,193	45,739	44,223	42,732	41,372	40,015
新 潟 県	172	162	156	145	139	129	122	114	109	101	97	92	85	82	74
新 潟 市	200	196	195	189	186	175	169	159	149	145	138	132	129	125	119
熊 本 県	718	678	645	616	595	570	549	521	502	468	448	426	410	382	357
鹿 児 島 県	251	240	234	221	215	204	199	192	186	181	172	168	163	150	144
(小計)	1,341	1,276	1,230	1,171	1,135	1,078	1,039	986	946	895	855	818	787	739	694
島 根 県	6	6	5	5	5	5	5	5	5	4	3	3	3	3	3
宮 崎 県	75	74	73	68	65	63	58	56	55	54	50	51	49	53	50
(小計)	81	80	78	73	70	68	63	61	60	58	53	54	52	56	53
富 山 県	7	9	6	5	4	4	4	3	2	4	5	5	5	5	4
第2種地域計	1,429	1,365	1,314	1,249	1,209	1,150	1,106	1,050	1,008	957	913	877	844	800	751
合 計	69,031	66,380	63,368	60,664	58,347	55,969	54,130	51,954	49,953	48,150	46,652	45,100	43,576	42,172	40,766

注) * 楠町は、平成17年2月、四日市市に合併。四日市市の16年度以降の被認定者数は楠町を含む。

出典：環境省総合環境政策局環境保健部企画課資料

8.11 公害健康被害の補償等に関する法律の被認定者数（水俣病申請処理状況）
（平成24年3月末現在）

		申請	取下	処理済		未処理
				認定	棄却	
熊本県	旧法	3,312	92	1,499	1,721	0
	新法	17,108	6,612	283	9,996	217
	計	20,420	6,704	1,782	11,717	217
鹿児島県	旧法	230	3	114	113	0
	新法	8,157	4,177	377	3,516	87
	計	8,387	4,180	491	3,629	87
新潟県	旧法	644	10	335	299	0
	新法	724	151	34	534	5
	計	1,368	161	369	833	5
新潟市	旧法	588	38	309	241	0
	新法	445	122	22	290	11
	計	1,033	160	331	531	11
合計	旧法	4,774	143	2,257	2,374	0
	新法	26,434	11,062	716	14,336	320
	計	31,208	11,205	2,973	16,710	320
臨時措置法（再掲）		440	79	33	328	

出典：環境省総合環境政策局環境保健部特殊疾病対策室資料

8.12 石綿による健康被害の救済に関する法律に基づく申請受付及び認定の状況

1. 申請受付状況

(平成23年度末現在)

	中皮腫	肺がん	石綿肺	びまん性胸膜肥厚	その他	計
療養者	4,366	1,579	79	60	159	6,243
施行前死亡者遺族	3,403	616	43	16	66	4,144
未申請死亡者遺族	431	154	9	11	10	615
計	8,200	2,349	131	87	235	11,002

2. 認定状況

(平成23年度末現在)

	中皮腫	肺がん	石綿肺	びまん性胸膜肥厚	計
療養者	3,210	732	9	25	3,976
施行前死亡者遺族	3,024	141	29	9	3,203
未申請死亡者遺族	259	72	0	0	331
計	6,493	945	38	34	7,510

出典：独立行政法人環境再生保全機構「石綿健康被害救済法に基づく受付及び認定等の状況」

8.13 地方公共団体、企業におけるグリーン購入実施率

(単位：%)

年度	平成14	15	16	17	18	19	20	21	22	23
地方公共団体	38.7	38.4	41.5	44.2	76.1	76.2	76.0	73.1	73.8	78.6
企業	56.0	60.5	57.4	56.0	60.8	73.3	73.6	74.1	71.9	62.6

注1) 「地方公共団体」については、環境省総合環境政策局環境経済課「地方公共団体のグリーン購入に関するアンケート調査」より作成。

2) 「地方公共団体」については、平成18年度からアンケートの設問を、紙類や文具など品目別に分けて実施率を問うものに変更しており、どれか一つ該当すれば実施しているものとみなした。

3) 「企業」については、環境省総合環境政策局環境経済課「環境にやさしい企業行動調査」より作成。

また、平成19年度からは「ガイドライン等を作成し選定」「業界団体に作成したガイドライン等を活用し選定」「ガイドライン等を活用していないが環境配慮を考慮」の合計割合。

8.14 環境影響評価法に基づき実施された環境影響評価の施行状況

(平成23年度末現在)

	道路	河川	鉄道	飛行場	発電所	処分場	埋立・干拓	面整備	合計
手続実施	77 (22)	8 (0)	16 (4)	9 (0)	59 (12)	6 (1)	15 (3)	20 (9)	203 (50)
手続中	12 (0)	2 (0)	4 (1)	1 (0)注5)	12 (0)	2 (0)	4 (1)	2 (0)	37 (1)
手続完了	56 (21)注3)	5 (0)	10 (3)	7 (0)	41 (12)注3)、4)	4 (1)	9 (2)注4)	14 (7)	142 (45)
手続中止	9 (1)	1 (0)	2 (0)	1 (0)	6 (0)	-	2 (1)	4 (2)	24 (4)
環境大臣 意見注2)	56 (21)	5 (0)	11 (3)	7 (0)	41 (12)	-	-	14 (8)	134 (44)

(第2種事業を含む)

注1) 括弧内は途中から法に基づく手続に乗り換えた事業で内数。2つの事業が併合して実施されたものは、合計では1件とした。

注2) 特に意見なしと回答した事業を含む。なお、環境大臣が意見を述べるのは許認可権者が国の機関である場合等に限られる。平成23年度に環境影響評価法第23条に基づく環境大臣の意見を提出した事業は、新仙台火力発電所リブレース計画、能越自動車道(田鶴浜～七尾)、JFE千葉西発電所更新・移設計画、京王電鉄京王線(笹塚駅～つつじヶ丘駅間)連続立体交差化及び複々線化事業、大分共同発電所3号機増設計画。

注3) 平成23年度に環境影響評価法第27条に基づく公告・縦覧が終了した事業は、高速横浜環状北西線、新仙台火力発電所リブレース計画、能越自動車道(田鶴浜～七尾)、JFE千葉西発電所更新・移設計画。

注4) 環境影響評価法第4条第3項第2号に基づく通知が終了した事業(スクリーニングの結果、法アセス手続不要と判定された事業)3件を含む。

出典:環境省総合環境政策局環境影響評価課環境影響審査室資料

8.15 環境影響評価法に基づく環境影響評価手続きを終了した案件数の推移

平成23年度末現在

年度	事業種																	
	道路		河川		鉄道		飛行場		発電所		廃棄物処分場		埋立、干拓		面整備		合計	
	完了	中止	完了	中止	完了	中止	完了	中止	完了	中止	完了	中止	完了	中止	完了	中止	完了	中止
平成11年度	8(8)	-	-	-	1(1)	-	-	-	3(3)	-	1(1)*	-	1(1)*	-	1(1)	-	14(14)*	-
12	8(8)	-	-	-	1(1)	-	1(0)*	-	10(8)	-	-	-	2(1)*	-	6(6)	1(1)	27(24)*	1(1)
13	5(5)	-	-	-	6(1)	-	1(0)	-	3(1)	-	-	-	1(0)	-	1(0)	-	17(7)	-
14	1(0)	-	1(0)	1(0)	-	-	1(0)	-	2(0)	2(0)	1(0)	-	-	-	-	-	6(0)	3(0)
15	-	2(0)	-	-	-	-	-	-	2(0)	-	-	-	-	-	4(0)	-	6(0)	2(0)
16	7(0)	4(0)	1(0)	-	-	-	1(0)	-	1(0)	-	-	-	-	-	-	-	10(0)	4(0)
17	6(0)	1(1)	1(0)	-	2(0)	-	2(0)	-	2(0)	-	1(0)*	-	1(0)*	-	-	1(0)	14(0)*	2(1)
18	5(0)	2(0)	-	-	-	2(0)	1(0)*	-	6(0)	1(0)	-	-	2(0)*	-	-	1(0)	13(0)*	6(0)
19	5(0)	-	1(0)	-	-	-	-	1(0)*	2(0)	-	1(0)	-	1(0)	1(0)*	2(0)	-	12(0)	1(0)*
20	5(0)	-	1(0)	-	-	-	-	-	-	-	-	-	-	-	-	-	6(0)	-
21	2(0)	-	-	-	-	-	-	-	5(0)	1(0)	-	-	-	-	-	-	7(0)	1(0)
22	2(0)	-	-	-	-	-	-	-	3(0)	1(0)	-	-	-	-	1(0)	-	5(0)	2(0)
23	2(0)	-	-	-	-	-	-	-	2(0)	-	-	-	1(0)	1(0)	-	-	5(0)	1(0)
合計	56(21)	9(1)	5(0)	1(0)	10(3)	2(0)	7(0)*	1(0)*	41(12)	5(0)	4(1)*	-	9(2)*	2(0)*	14(7)	4(1)	142(45)*	23(2)*

注1) 括弧内は途中から法に乗り換えた事業で内数。 * 2つの事業が併合して実施されたものがあり、合計では1件とした。

出典：環境省総合環境政策局環境影響評価課環境影響審査室資料

8.16 環境施策の基本となる条例の策定状況

(基本属性別)

(%)

環境施策の基本となる	全体	都道府県	政令指定都市	市区町村
	全体 (n=1194)	都道府県 (n=35)	政令指定都市 (n=)	市区町村 (n=1144)
既に策定済	59.2	97.1	100.0	57.5
策定を検討中	5.8	0.0	0.0	6.0
策定予定なし	34.8	2.9	0.0	36.2
無回答	0.3	0.0	0.0	0.3

(人口別)

(%)

環境施策の基本となる 条例の策定状況	1万人未満 (n=247)	1万人以上 10万人未満 (n=660)	10万人以上 30万人未満 (n=180)	30万人以上 50万人未満 (n=44)	50万人以上 (n=63)
既に策定済	21.9	58.8	91.7	90.9	95.2
策定を検討中	8.1	7.0	1.7	0.0	0.0
策定予定なし	69.6	33.9	6.7	9.1	4.8
無回答	0.4	0.3	0.0	0.0	0.0

出典：環境省総合環境政策局環境計画課「平成24年度 環境基本計画に係る地方公共団体アンケート調査」

8.17 全国の環境基本計画の策定状況(基本属性別)

(基本属性別) (％)

環境施策の基本となる	全体	都道府県	政令指定都市	市区町村
	全体 (n=1194)	都道府県 (n=35)	政令指定都市 (n=)	市区町村 (n=1144)
既に策定済	57.7	100.0	100.0	55.9
策定を検討中	11.4	0.0	0.0	11.9
策定予定なし	30.8	0.0	0.0	32.2
無回答	0.1	0.0	0.0	0.1

(人口別) (％)

環境施策の基本となる 計画の策定状況	1万人未満 (n=247)	1万人以上 10万人未満 (n=660)	10万人以上 30万人未満 (n=180)	30万人以上 50万人未満 (n=44)	50万人以上 (n=63)
既に策定済	22.3	54.5	93.3	97.7	100.0
策定を検討中	12.6	14.7	4.4	0.0	0.0
策定予定なし	64.8	30.8	2.2	2.3	0.0
無回答	0.4	0.0	0.0	0.0	0.0

出典：環境省総合環境政策局環境計画課「平成24年度 環境基本計画に係る地方公共団体アンケート調査」

8.18 全国の環境施策の実施状況(環境基本計画に係る地方公共団体アンケート調査から)

(%)

項目	全体(n=1194)					
	すべて実施している	必要な施策は一部実施している	必要な施策を何も実施していないが、検討中のものはある	必要な施策を何も実施しておらず、検討中のものもない	対策が必要な状況にない	無回答
(1) 地球温暖化対策	16.9	64.8	4.9	8.0	3.3	2.1
(2) オゾン層保護対策	6.6	29.1	5.5	38.9	16.8	2.9
(3) 生物多様性の主流化に向けた取組	3.7	21.5	11.4	43.2	17.4	2.8
(4) 生態系ネットワークの形成と重要地域の保全	4.9	27.6	10.5	38.1	16.1	2.8
(5) 自然再生	4.9	33.6	8.8	32.8	17.2	2.8
(6) 里地里山の保全活用	5.9	37.2	7.5	29.1	17.8	2.6
(7) 都市の生物多様性の確保	3.9	25.0	7.4	34.4	26.4	2.9
(8) 絶滅のおそれのある種の保存	5.0	28.1	7.1	35.4	21.4	2.9
(9) 野生鳥獣の保護管理	5.0	30.8	7.9	36.8	16.7	2.8
(10) 外来種対策の強化	5.3	37.1	9.0	32.4	13.4	2.8
(11) 「質」にも着目した循環資源の利用促進・高度化	6.8	33.6	11.5	32.9	12.5	2.8
(12) 低炭素社会、自然共生社会づくりとの統合的取組	7.2	35.5	10.6	32.3	11.9	2.5
(13) 2Rを重視したライフスタイルの変革	11.5	51.8	6.1	20.6	7.3	2.7
(14) 地域循環圏の形成	6.7	44.3	8.6	27.2	10.3	2.8
(15) 循環分野における環境産業の育成	6.1	31.7	8.6	37.5	13.0	3.0
(16) 安全・安心の観点からの取組の強化	10.1	38.3	5.8	30.7	12.1	3.0
(17) 流域での環境保全上健全な水循環の構築に関する計画の策定	7.3	25.1	8.4	40.0	16.3	2.8
(18) 上記以外の水環境の保全に係る取組	11.7	44.1	6.0	25.5	9.9	2.8
(19) 土壌環境の保全	9.0	26.5	5.9	35.8	19.8	2.8
(20) 地盤環境の保全	7.2	21.3	7.0	36.8	25.0	2.8
(21) 有害大気汚染物質への対策	11.5	35.8	7.0	27.1	15.7	2.8
(22) 騒音・振動対策	12.6	38.1	5.2	24.3	16.9	2.9
(23) 後住者に係る交通騒音問題の未然防止	5.2	19.4	7.0	39.4	26.0	3.0
(24) 悪臭対策	14.5	31.1	8.1	27.1	16.3	2.9
(25) ヒートアイランド対策	2.7	16.2	5.7	35.6	36.9	3.0
(26) 光害対策、感覚環境	3.3	12.0	5.9	42.0	33.9	3.0
(27) 化学物質の科学的なリスク評価の推進	2.8	8.1	5.6	49.7	30.9	2.8
(28) 化学物質のライフサイクル全体のリスクの削減	3.1	10.5	5.3	49.2	29.1	2.9
(29) 化学物質に関する安全・安心の一層の推進	4.1	14.7	5.4	46.3	26.5	2.9
(30) 事業者の環境マネジメントの促進及び取組状況についての情報開示	6.2	18.7	8.1	46.4	17.8	2.8
(31) 環境の視点からの経済的インセンティブの付与	6.7	24.4	7.1	41.4	17.7	2.8
(32) グリーン・イノベーションの推進及び技術開発における環境配慮等	2.2	8.4	5.4	49.6	31.4	3.1
(33) 官民における監視・観測等の効果的な実施	7.3	27.3	5.2	37.7	19.4	3.1
(34) 国際的取組に係る施策	1.9	5.9	3.7	44.6	40.5	3.3
(35) 国土の国民全体による管理の推進	5.9	34.8	6.6	33.0	16.7	3.1
(36) 多様な主体による参画の促進	5.9	32.5	7.3	36.2	15.2	3.0
(37) 持続可能な地域づくりのための地域資源の活用と地域間の交流等の促進	8.0	47.5	6.6	25.1	9.8	3.0
(38) 環境教育・環境学習等の推進と各主体をつなぐネットワークの構築・強化	10.6	48.9	7.5	21.6	8.7	2.7
(39) 環境情報の整備と提供・広報の充実	9.5	45.6	7.8	26.0	8.5	2.6
(40) 環境影響評価等	10.5	26.5	8.1	37.7	14.3	2.8
(41) 環境保健対策、公害紛争処理等及び環境犯罪対策	7.5	45.8	6.2	25.2	12.3	3.0

8章 環境対策全般

企業

8.19 我が国の環境ビジネス全体の業況

(DI:「良い」-「悪い」、%ポイント)

	現在	半年後	10年先
全体	9	14	46
前回調査	(13)	(16)	(43)
大企業	16	20	54
中堅企業	12	15	45
中小企業	0	5	40
製造業	8	13	47
非製造業	9	13	46

出典:平成24年12月環境経済観測調査
環境省総政局環境計画課環境経済政策調査室

8.20 我が国で発展していると考えられる環境ビジネス 上位5ビジネス

全規模合計

(全体に占める割合%)

現在		%	半年先		%	10年先		%
1	省エネルギー自動車	26.9	1	省エネルギー自動車	20.2	1	再生可能エネルギー(※)	38.9
2	太陽光発電システム(関連機器製造)	14.6	2	太陽光発電システム(関連機器製造)	16.8	2	省エネルギー自動車	7.5
3	大気汚染防止用装置・施設	11.5	3	再生可能エネルギー(※)	14.6	3	スマートグリッド	6.9
4	再生可能エネルギー(※)	8.3	4	太陽光発電システム(据付・メンテナンス等)	6.3	4	蓄電池	5.6
5	下水、排水処理用装置・施設	8.2	5	省エネルギー電化製品	5.5	5	太陽光発電システム(関連機器製造)	5.3

※ 風力発電/水力発電/地熱発電/太陽熱利用/バイオガス発電/中小水力発電等の装置製造及び新エネ売電ビジネス等

出典:平成24年12月環境経済観測調査
環境省総政局環境計画課環境経済政策調査室

8.21 業況DI

(DI:「良い」-「悪い」、%ポイント)

	H23年12月	H24年3月	6月	9月	H24年12月	→ 予測			
						H25年3月	6月	9月	10年先
環境ビジネス	4		10		9		15		28
(半年前における予測)	(13)		(11)		(16)				(31)
A環境汚染防止	0		8		4		6		25
B地球温暖化対策	8		15		18		27		39
C廃棄物処理・資源有効利用	0		3		1		3		11
D自然環境保全	2		-11		-10		-8		26
全ビジネス	-8		-6		-9		-6		6
(半年前における予測)	(-1)		(-3)		(-2)				(4)
うち 環境ビジネス実施企業	-1		1		2		7		21
うち 環境ビジネス未実施企業	-9		-9		-11		-10		3
日銀短観 全規模合計・全産業	-7	-6	-4	-6	-9	-15			

(注)1. H24年12月時点の有効回答数は、環境ビジネス1,492社、全ビジネス4,452社。

2. 日銀短観のH25年3月は先行きの数値。以下(i)まで同様。

出典:平成24年12月環境経済観測調査

8.22 環境ビジネスの業況 【資本金別・環境ビジネス別】

(DI:「良い」-「悪い」、%ポイント)

	全規模合計					
	現在		半年先		10年先	
	有効回答数	DI	有効回答数	DI	有効回答数	DI
合計	1,492	9	1,482	15	1,445	28
前回調査	1,407	10	1,594	16	1,553	31
A. 環境汚染防止	370	4	365	6	352	25
前回調査	367	8	417	9	408	23
B. 地球温暖化対策	689	18	689	27	673	39
前回調査	654	15	730	27	711	43
C. 廃棄物処理・資源有効利用	384	1	380	3	374	11
前回調査	339	3	394	4	382	13
D. 自然環境保全	49	-10	48	-8	46	26
前回調査	47	-11	53	-4	52	30
A-1 大気汚染防止用装置・施設	35	-3	35	6	33	24
A-2 下水、排水処理用装置・施設	68	-4	68	2	63	14
A-3 土壌、水質浄化用装置・施設（地下水浄化を含む）	13	8	13	8	12	34
A-4 騒音、振動防止用装置・施設	10	20	10	10	10	10
A-5 環境分析、測定、監視用装置	10	10	10	10	10	30
A-6 その他の環境汚染防止製品・装置・施設	63	-4	61	-3	59	39
A-7 下水、排水処理サービス	40	17	39	0	39	10
A-8 土壌、水質浄化サービス（地下水浄化を含む）	31	7	31	19	28	35
A-9 環境分析、測定、監視、アセスメント	35	12	35	9	35	6
A-10 環境に関する研究開発・エンジニアリング	12	0	12	16	12	59
A-11 環境教育、環境金融・コンサルティング等	34	9	33	18	33	43
A-12 その他の環境汚染防止サービス	19	5	18	11	18	16
B-1 再生可能エネルギー	96	16	96	37	94	43
B-2 太陽光発電システム（関連機器製造）	69	4	71	18	68	41
B-3 太陽光発電システム（据付・メンテナンス等）	97	25	97	34	95	18
B-4 スマートグリッド	16	31	16	44	15	93
B-5 省エネルギー自動車	42	17	41	17	41	41
B-6 省エネルギー電化製品	69	12	70	13	68	14
B-7 高効率給湯器	103	35	103	39	99	40
B-8 省エネルギーコンサルティング等	34	9	34	15	34	41
B-9 蓄電池	34	-29	32	-16	31	45
B-10 省エネルギー建築	61	41	61	47	61	51
B-11 その他の地球温暖化対策ビジネス	68	14	68	16	67	55
C-1 廃棄物処理用装置・施設	43	2	42	5	41	-12
C-2 一般廃棄物処理	45	-5	45	-5	43	-7
C-3 産業廃棄物処理	116	4	115	3	114	3
C-4 リフォーム、リペア	32	19	31	25	31	49
C-5 リース、レンタル	26	19	26	11	25	-8
C-6 中古品	25	-4	25	-4	25	32
C-7 リサイクル素材	79	-14	79	-8	78	24
C-8 その他の資源有効利用	18	0	17	12	17	35
D-1 水資源利用	11	-9	11	-9	11	36
D-2 持続可能な農林漁業、緑化	24	-12	23	-8	22	27
D-3 その他の自然環境保全	14	-7	14	-7	13	16

(注) 有効回答数が10未満の場合、DIを「***」と表記した。

出典:平成24年12月環境経済観測調査

環境省総政局環境計画課環境経済政策調査室

8.23 環境マネジメントへの取組状況（上場企業）

年度	10	11	12	13	14	15	16	17	18	19	20	21	22	23
環境に関する経営方針を策定（%）	56.5	61.6	67.0	71.4	72.0	78.2	85.0	82.9	86.5	83.6	83.9	85.6	87.1	-
具体的な目標を設定（%）	54.8	54.8	60.5	68.3	69.5	74.3	84.1	82.6	87.3	84.7	84.7	86.9	93.2	89.8
具体的な行動計画の策定（%）	43.9	50.8	60.6	65.8	67.7	74.9	80.8	80.0	-	-	-	-	-	-
有効回答数（件）	1,051	1,147	1,170	1,291	1,323	1,234	1,127	1,213	1,138	1,151	1,227	1,142	1,034	949

出典：環境省総合環境政策局環境経済課「環境にやさしい企業行動調査」より作成

※H23より、「環境に関する経営方針を策定」の設問削除

8.24 環境情報開示を実施している企業数

(単位：件)

年 度	平成10年度	11	12	13	14	15	16	17	18	20	22	23
有価証券報告書等に記載	77	105	134	136	171	166	277	375	359	168	120	266
アニュアルレポートの一部に記載	—	—	—	—	—	—	—	—	—	324	224	—
I R資料（アニュアルレポート）	—	—	—	—	—	—	—	—	—	—	—	337
ホームページに記載	201	335	607	848	1,084	1,176	977	1,180	1,317	1,329	1,254	1,320
パンフレットなどの公表	307	360	365	293	275	248	228	216	293	258	210	864
環境報告書の公表	197	270	430	515	633	714	801	933	1,049	1,160	1,068	1,015
住民に対し報告の場の設置	—	—	—	161	174	197	264	288	303	310	259	—
ステークホルダーに対して説明する場の設置	—	—	—	—	—	—	—	—	—	—	—	244
有効回答数	711	886	1,036	1,351	1,564	1,571	1,399	1,585	1,671	1,701	1,672	1,620

注) 数字はのべ回答数。複数回答可であるため有効回答数とのべ回答数は異なる。

出典：環境省総合環境政策局環境経済課「環境にやさしい企業行動調査」より作成

※H20より、選択肢「アニュアルレポートの一部に記載」を追加し調査を実施

※H21より、隔年調査

※H23より、設問を環境報告書関連に統合したことにより毎年調査

※H23より、選択肢「アニュアルレポートの一部に記載」を「I R資料（アニュアルレポート（年次報告書）等）」へ文言簡略化

※H23より、選択肢「住民に対し報告の場の設置」を「ステークホルダーに対して説明する場を設置」へ選択肢集約

8.25 環境報告書の作成・公表状況

(単位：件)

年度	平成16年度	17	18	19	20	21	22	23
作成・公表している	801	933	1,049	1,011	1,160	1,091	1,068	1,015
来年(度)は作成・公表予定	136	99	98	97	71	63	54	—
作成しているが、公表してい	—	—	—	—	—	—	—	54
作成を検討している	—	—	—	—	—	—	—	98
作成していない	461	547	488	518	458	598	549	451
回答なし	1	6	9	5	12	8	1	2
有効回答数	1,399	1,585	1,644	1,631	1,701	1,760	1,672	1,620

注) 有効回答数は、環境情報を公開している企業の数である。

「作成・公表」は、CSR報告書、持続可能性報告書等の一部として作成も含む。

出典：環境省総合環境政策局環境経済課「環境にやさしい企業行動調査」より作成

※H23より、「来年(度)は作成・公表予定」を「作成しているが、公表していない」と「作成を検討している」に分割

8.26 環境会計の導入状況

(単位：件)

年度	平成12	13	14	15	16	17	18	19	20	21	22	23
既に導入している	356	491	573	661	712	790	819	761	805	771	730	652
導入に向けて現在検討している	660	580	461	387	440	369	363	345	290	277	206	275
導入は現在のところ検討していない	1,385	1,451	1,521	1,433	1,144	1,270	1,336	1,437	1,584	1,679	1,666	1,484
環境会計自体を知らない	215	248	246	162	209	235	231	258	323	297	312	376
回答なし	22	16	25	38	19	27	25	18	26	12	9	7
※環境会計に関心がない	51	64	76	58								
※その他	—	48	65	56								
有効回答数	2,689	2,898	2,967	2,795	2,524	2,691	2,774	2,819	3,028	3,036	2,923	2,794

注) 16年度以降の調査では、設問方法を変更し、※の選択項目は削除した。

出典：環境省総合環境政策局環境経済課「環境にやさしい企業行動調査」より作成

8.27 公害防止管理者等国家試験結果の推移

年度	申込者数	受験者数	受験率(%)	合格者数	合格率(%)	合格者総数(昭和46~平成24年度)	
昭和46年	115,951	95,197	82.1	36,385	38.2	大気関係第1種	65,522
47	139,558	108,487	77.7	35,667	32.9	大気関係第2種	5,015
48	119,700	90,138	75.3	29,946	33.2	大気関係第3種	7,624
49	116,917	86,973	74.4	21,443	24.7	大気関係第4種	7,738
50	96,223	71,741	74.6	15,710	21.9	小計	85,899
51	76,345	55,550	72.8	10,698	19.3		
52	68,680	50,153	73.0	13,308	26.5		
53	54,731	39,320	71.8	8,402	21.4		
54	43,108	30,095	69.8	6,572	21.8		
55	38,301	27,542	71.9	5,322	19.3	水質関係第1種	106,993
56	33,853	24,205	71.5	5,460	22.6	水質関係第2種	20,697
57	30,780	21,790	70.8	5,137	23.6	水質関係第3種	10,437
58	26,764	18,834	70.4	3,328	17.7	水質関係第4種	22,805
59	23,070	17,385	75.4	3,508	20.2	小計	160,932
60	21,542	16,330	75.8	3,322	20.3		
61	20,441	15,848	77.5	3,010	19.0	騒音・振動関係	2,704
62	17,727	14,173	80.0	3,413	24.1	騒音関係※	46,403
63	17,881	14,253	79.7	2,885	20.2	振動関係※	13,696
平成元年	18,853	15,233	80.8	4,071	26.7	特定粉じん関係	527
2	20,545	16,382	79.7	3,480	21.2	一般粉じん関係	5,563
3	22,741	18,352	80.7	4,283	23.3	ダイオキシン類関係	11,641
4	24,141	19,803	82.0	3,868	19.5	主任管理者	12,412
5	25,342	20,866	82.3	4,589	22.0	合計	339,777
6	25,681	21,161	82.4	5,250	24.8		
7	25,950	21,475	82.8	4,221	19.7		
8	26,101	21,336	81.7	3,119	14.6		
9	26,405	21,619	81.9	4,336	20.1		
10	27,419	22,555	82.3	4,858	21.5		
11	28,176	23,009	81.7	5,107	22.2		
12	34,853	28,737	82.5	8,307	28.9		
13	31,257	25,613	81.9	6,055	23.6		
14	30,379	24,684	81.3	6,005	24.3		
15	31,003	25,174	81.2	5,417	21.5		
16	28,553	23,201	81.3	5,805	25.0		
17	29,489	24,016	81.4	7,376	30.7		
18	25,899	21,351	82.4	5,134	24.0		
19	29,504	25,237	85.5	3,132	12.4		
20	33,945	29,564	87.1	6,127	20.7		
21	33,649	29,437	87.5	6,446	21.9		
22	33,516	29,456	87.9	6,691	22.7		
23	31,952	28,045	87.8	6,220	22.2		
24	30,952	27,248	88.0	6,364	23.4		

注1) ※はH17年度までの合格者数。H18年度より騒音・振動関係に統合された。

2) 第36回(H18年度)より科目別合格制が導入された。

出典：環境省・経済産業省「公害防止管理者等国家試験結果(各年度)」

8章 環境対策全般

市民・NGO

8.28 環境NGO数等

●都道府県別団体数

都道府県	団体数	構成比(%)	都道府県	団体数	構成比(%)
北海道	441	10.26	滋賀県	65	1.51
青森県	—	—	京都府	113	2.63
岩手県	—	—	大阪府	234	5.44
宮城県	—	—	兵庫県	178	4.14
秋田県	—	—	奈良県	50	1.16
山形県	—	—	和歌山県	50	1.16
福島県	—	—	鳥取県	31	0.72
茨城県	62	1.44	島根県	66	1.53
栃木県	55	1.28	岡山県	44	1.02
群馬県	50	1.16	広島県	79	1.84
埼玉県	124	2.88	山口県	63	1.47
千葉県	138	3.21	徳島県	55	1.28
東京都	499	11.6	香川県	58	1.35
神奈川県	238	5.53	愛媛県	74	1.72
新潟県	82	1.91	高知県	58	1.35
富山県	66	1.53	福岡県	136	3.16
石川県	60	1.4	佐賀県	24	0.56
福井県	45	1.05	長崎県	32	0.74
山梨県	34	0.79	熊本県	82	1.91
長野県	138	3.21	大分県	37	0.86
岐阜県	95	2.21	宮崎県	34	0.79
静岡県	157	3.65	鹿児島県	29	0.67
愛知県	256	5.95	沖縄県	40	0.93
三重県	128	2.98	全国合計	4,300	100.00

●法人格

法人格の種類	団体数	構成比(%)
特定非営利活動法人(NPO法人)	2,064	48.00
財団法人	131	3.05
社団法人	100	2.33
その他の法人	116	2.70
なし(任意団体)	1,789	41.60
無回答	100	2.33
合計	4,300	100.00

●活動分野(複数回答)

活動分野	団体数	構成比(%)
森林の保全・緑化	1,025	23.84
自然保護	1,434	33.35
大気環境保全	125	2.91
水・土壌の保全	640	14.88
砂漠化防止	68	1.58
リサイクル・廃棄物	590	13.72
消費・生活	382	8.88
環境教育	1,570	36.51
まちづくり	1,261	29.33
美化清掃	831	19.33
地球温暖化防止	559	13.00
有害化学物質	84	1.95
騒音・振動・悪臭対策	29	0.67
環境全般	713	16.58
その他	519	12.07

●予算規模

団体の予算規模	団体数	構成比(%)
0~100万円未満	2,182	50.74
100万円以上1,000万円未満	1,286	29.91
1,000万円以上1億円未満	599	13.93
1億円以上	150	3.49
無回答	83	1.93
合計	4,300	100.00

●会員数(個人会員数と団体会員数の相関はない。)

個人会員数

団体の個人会員数	団体数	構成比(%)
0人以上 10人未満	234	5.44
10人以上 100人未満	2,574	59.86
100人以上 1,000人未満	848	19.72
1,000人以上 10,000人未満	90	2.09
10,000人以上	30	0.70
無回答	524	12.19
合計	4,300	100.00

団体会員数

団体の団体会員数	団体数	構成比(%)
0団体以上 10団体未満	986	22.93
10団体以上 50団体未満	505	11.74
50団体以上 100団体未満	129	3.00
100団体以上 500団体未満	111	2.58
500団体以上 1,000団体未満	9	0.21
1,000団体以上	9	0.21
無回答	2,551	59.33
合計	4,300	100.00

注1) 平成21年度~平成23年度の3年間に計22,613団体にアンケート調査を行い、有効回答のあった4,300団体を収録している。

2) 東北地域は東日本大震災の影響により調査を延期したため、集計結果に反映されていない。

出典：環境NGO・NPO総覧オンラインデータベース

8.29 地球環境基金の助成状況

年度	平成14年度	15	16	17	18	19	20	21	22	23	24
採択件数(件)	226	216	203	202	170	174	205	168	153	179	190
助成金額(百万円)	813	765	715	704	579	593	679	513	458	561	650

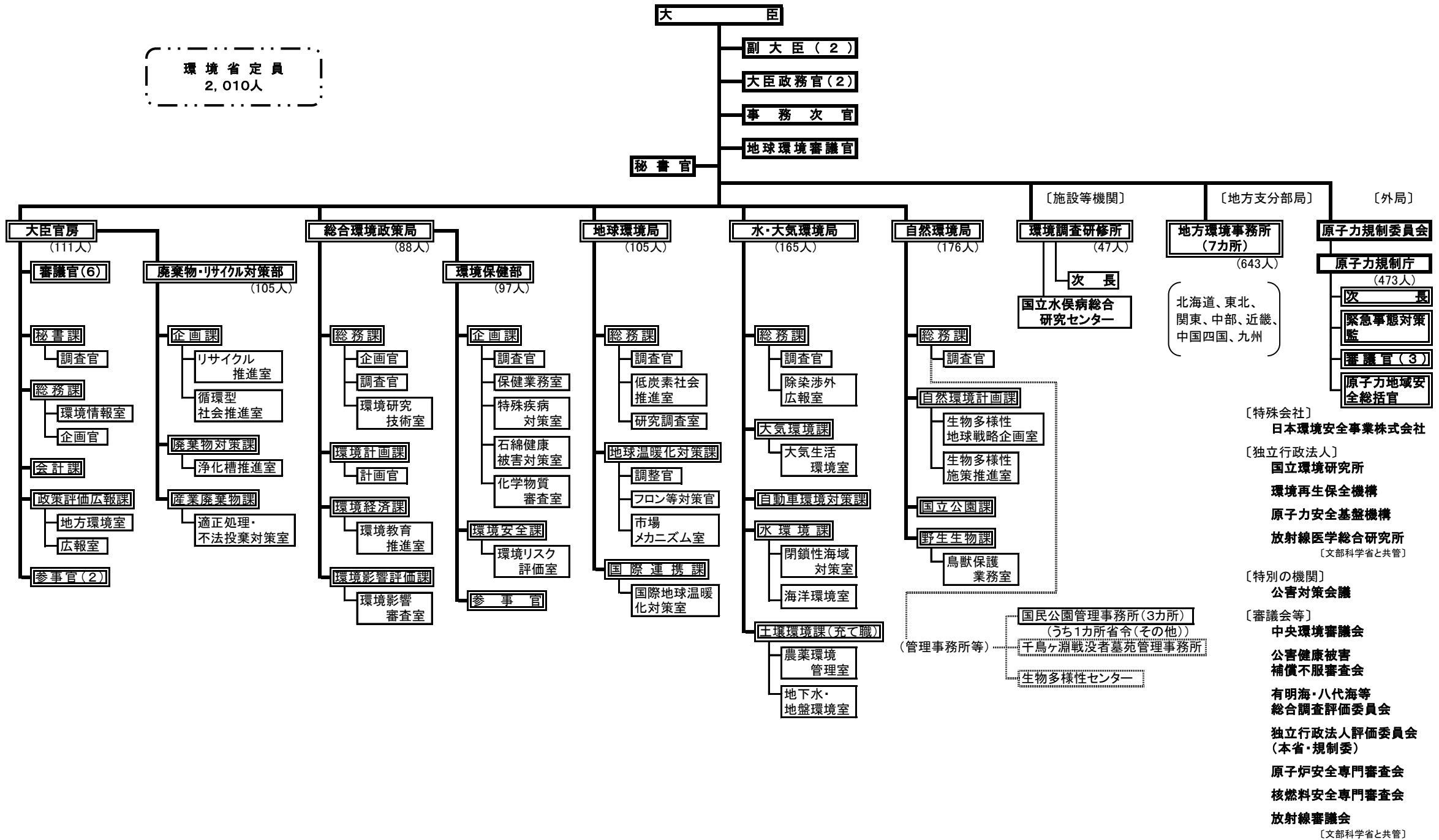
注:平成24年度分の助成金額は、交付決定額。

出典:独立行政法人 環境再生保全機構地球環境基金資料(平成24年度)

付録

環境省 機構図 (平成24年度末)

環境省定員
2,010人



地方環境事務所一覧

(平成25年3月1日現在)

北海道地方環境事務所	〒060-0808	札幌市北区北8条西2丁目 札幌第1合同庁舎3F	011-299-1950
釧路自然環境事務所	〒085-8639	釧路市幸町10-3 釧路地方合同庁舎4F	0154-32-7500
東北地方環境事務所	〒980-0014	仙台市青葉区本町3-2-23 仙台第二合同庁舎6F	022-722-2870
福島環境再生事務所	〒960-8031	福島市栄町1-35福島キャピタルフロントビル7F	024-573-7330
関東地方環境事務所	〒330-6018	さいたま市中央区新都心11-2 明治安田生命さいたま新都心ビル18F	048-600-0516
中部地方環境事務所	〒460-0001	名古屋市中区三の丸2-5-2	052-955-2130
長野自然環境事務所	〒380-0846	長野市旭町1108 長野第一合同庁舎	026-231-6570
近畿地方環境事務所	〒540-6591	大阪市中央区大手前1-7-31 大阪マーチャンドイズマート(OMM)ビル8F	06-4792-0700
中国四国地方環境事務所	〒700-0907	岡山市北区下石井1-4-1 岡山第2合同庁舎11階	086-223-1577
高松事務所	〒760-0023	高松市寿町2-1-1 高松第一生命ビル新館6F	087-811-7240
九州地方環境事務所	〒862-0913	熊本市東区尾ノ上1-6-22	096-214-0311
那覇自然環境事務所	〒900-0027	那覇市山下町5-21 沖縄通関社ビル4F	098-858-5824

国民公園管理事務所等一覧

(平成25年3月1日現在)

■国民公園管理事務所 (3)			
皇居外苑管理事務所	〒100-0002	千代田区皇居外苑1-1	03-3213-0095
京都御苑管理事務所	〒602-0881	京都市上京区京都御苑3	075-211-6348
新宿御苑管理事務所	〒160-0014	新宿区内藤町11	03-3350-0151
■墓苑管理事務所 (1)			
千鳥ヶ淵戦没者墓苑管理事務所	〒102-0075	千代田区三番町2	03-3262-2030
■生物多様性センター	〒403-0005	富士吉田市上吉田剣丸尾5597-1	0555-72-6031