

化審法における優先評価化学物質に関する
リスク評価の技術ガイダンス

V. 暴露評価

～排出源ごとの暴露シナリオ～

Ver.1.0

平成 26 年 6 月

厚生労働省・経済産業省・環境省

改訂履歴

Version	日付	改訂内容
Ver .1.0	平成 26 年 6 月	初版

目 次

V. 暴露評価～排出源ごとの暴露シナリオ～	1
V.1 はじめに	1
V.1.1 本章の位置づけ	1
V.1.2 他の章との関係	2
V.2 前提と基本的な考え方	2
V.2.1 リスク評価の手段としての製造数量等の届出制度	3
V.2.2 暴露評価の対象範囲	4
V.2.3 人の暴露経路	5
V.2.4 人の暴露量推計における時間の捉え方	6
V.2.5 生態の評価における対象生物	8
V.2.6 分解性の扱い	8
V.2.7 暴露評価の構成要素	10
V.2.8 暴露シナリオの設定	11
V.2.9 数理モデルの設定等	18
V.3 暴露評価Ⅰ	21
V.3.1 はじめに	21
V.3.2 暴露評価Ⅰのフロー	22
V.3.3 環境中濃度推計	24
V.3.4 人の摂取量推計	42
V.3.5 水生生物の暴露濃度推計	44
V.3.6 物質の分類に応じた暴露評価Ⅰでの扱い	45
V.4 暴露評価Ⅱ	49
V.4.1 はじめに	49
V.4.2 暴露評価Ⅱのフロー	49
V.4.3 暴露評価Ⅰとの違い	50
V.4.4 暴露評価Ⅱでの評価対象物質	51
V.4.5 暴露評価Ⅱで追加する情報等	52
V.4.6 環境中濃度推計	56
V.4.7 人の摂取量推計	57
V.4.8 水生生物及び底生生物の暴露濃度推計	58
V.4.9 物質の分類に応じた暴露評価Ⅱの扱い	62
V.5 暴露評価Ⅲ	63
V.5.1 評価Ⅲの目的	63

V.5.2 暴露評価Ⅲの例示	63
V.6 リスク評価（二次）における暴露評価.....	65
V.7 付属資料	66
V.7.1 はじめに	66
V.7.2 数理モデルに用いるデータ	66
V.7.3 環境中濃度推計に用いる数理モデル	67
V.7.4 人の暴露量の推計	108
V.7.5 数理モデル及びデフォルト値設定の経緯等.....	109

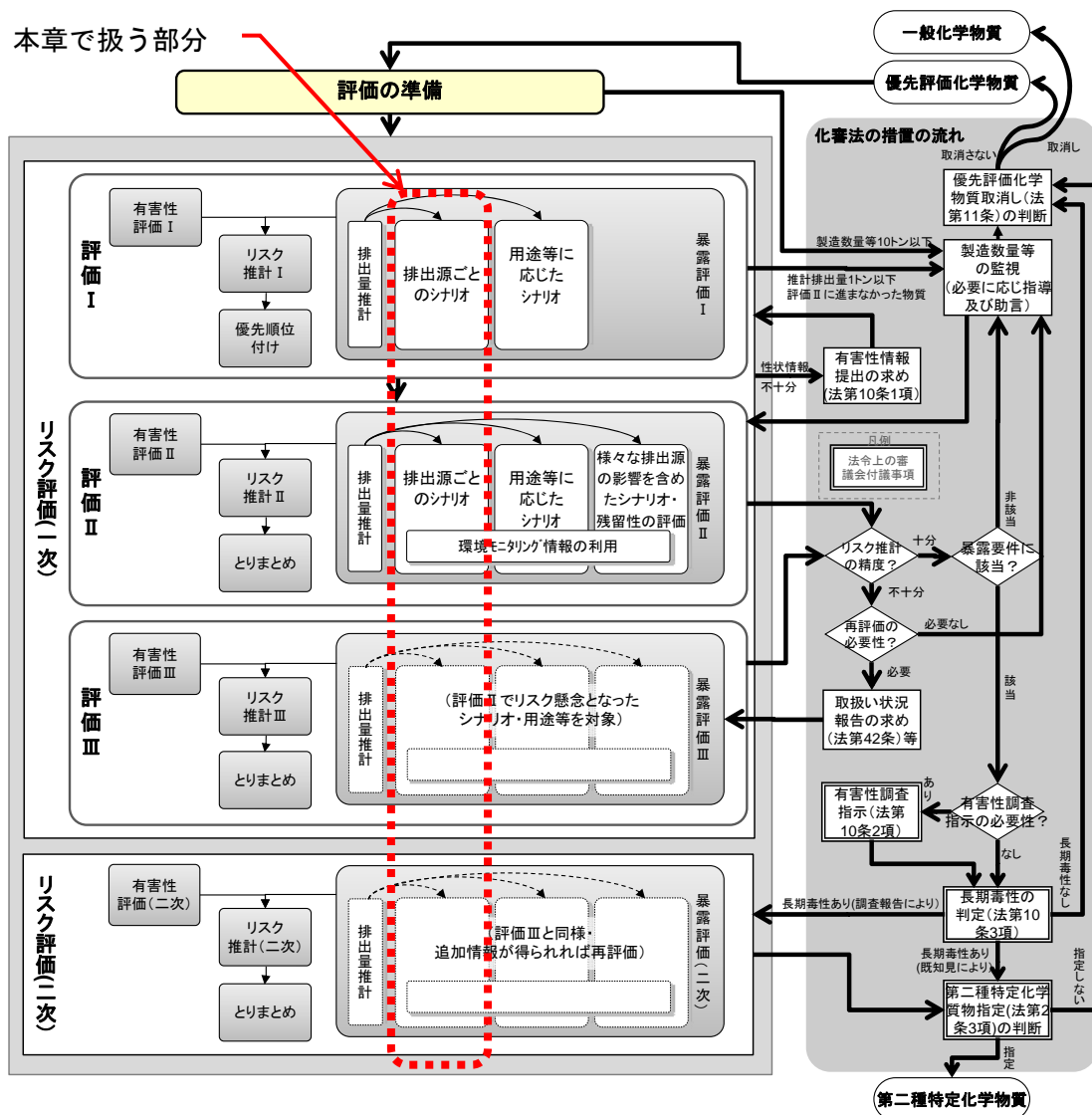
1 V. 暴露評価～排出源ごとの暴露シナリオ～

2 V.1 はじめに

3 V.1.1 本章の位置づけ

4 本章では、優先評価化学物質のリスク評価における暴露評価のうち、排出源ごとの暴露
5 シナリオについて記載する。リスク評価の手順フロー全体において本章で扱う部分を図表
6 V-1 に示す。排出源ごとの暴露シナリオは、評価段階に応じて4つの段階（暴露評価Ⅰ～Ⅲ
7 及び暴露評価(二次)）があり、そのいずれにも設けられている。

8



9

10

図表 V-1 リスク評価の手順フローにおいて本章で扱う部分

11

12

排出源ごとの暴露シナリオによる暴露評価の目的は、評価の準備（Ⅰ章）で得られた物

1 理化学的性状と排出量推計（IV章）で求めた排出量を用いて排出源ごとの暴露量を推計す
2 ることである。

3 暴露評価 I で推計した暴露量は、有害性評価 I で導いた有害性評価値（II章、III章）と
4 ともにリスク推計 I に用いられる。同様に、評価段階に応じた暴露量によって、各段階の
5 リスク推計が行われ、評価結果のとりまとめが行われる。

6

7 V.1.2 他の章との関係

8 排出源から排出された化学物質に人や生活環境動植物が暴露されるまでの一連の仮定で
9 ある暴露シナリオには、本章で扱う排出源ごとの暴露シナリオ以外に、用途等に応じた暴
10 露シナリオ（VI章）、様々な排出源の影響を含めた暴露シナリオ（VII章）がある。環境モニ
11 タリング情報が得られれば環境モニタリング情報を用いた暴露評価（VIII章）を行う。

12 排出源ごとの暴露シナリオは基本となる暴露シナリオであり、この暴露シナリオに基づ
13 く暴露評価はいずれの物質でも必ず行われる。一方、排出源ごとの暴露シナリオ以外に、
14 得られる情報の種類、用途や性状等に応じて、他のシナリオや手法も用いられる。どのよ
15 うな場合に他のシナリオや手法が適用されるかは各章の文書を参照されたい。

16 以下、本章は断りが無い限り排出源ごとの暴露シナリオに関する記述である。例えば単
17 に暴露評価とあれば排出源ごとの暴露シナリオに基づく暴露評価のことを指している。他
18 のシナリオや手法に基づく事柄を指す場合や関連する場合はその都度断って記載するもの
19 とする。

20

21 V.2 前提と基本的な考え方

22 暴露評価では、暴露シナリオを設定してそれに沿った一連の数式による計算結果として
23 暴露量を推計する。その中には多くの前提や仮定が含まれる。

24 本節では、暴露評価における前提と基本的な考え方を説明する。本節のうち、V.2.1 から
25 V.2.7 までの説明は本シナリオだけでなく、他のシナリオに基づく暴露評価にも概ね共通す
26 る内容となっている¹。数式上の仮定やデフォルト設定は V.3.3 から V.3.6 までに触れるほ
27 か、詳細は付属資料に記載している。

28

¹ 正確には V.2.1、V.2.2 が製造数量等の届出情報を用いた他のシナリオの暴露評価に共通し、V.2.4.1、V.2.6 及び V.2.7 が製造数量等の届出情報又は PRTR 排出量を用いた他のシナリオの暴露評価に共通する内容である。V.2.3、V.2.4.2 及び V.2.5 は、用いる情報の種類に関わらず共通する内容である。ただし、V.2.6 で排出後の環境中で排出量の全量が直ちにその変化物になるとの仮定や、土壌中の分解速度のみを考慮するという仮定は本シナリオに用いる数理モデルの話であり、他のシナリオで用いる数理モデルには異なるものがある。

V.2.1 リスク評価の手段としての製造数量等の届出制度

優先評価化学物質が暴露要件に該当する状況にあるか、すなわちリスクが懸念される地域が広範に生じているかどうかを把握するため、国は優先評価化学物質を製造・輸入する者から製造・輸入数量及び都道府県別・詳細用途別出荷数量の実績値を毎年度届け出させる。これが優先評価化学物質の「製造数量等の届出制度」である（詳細はIV章のリスク評価の手段としての製造数量等の届出制度に関する記載を参照）。

暴露要件に該当する状況にあるかどうかの把握には、「特定化学物質の環境への排出量の把握等及び管理の改善の促進に関する法律」（以下、「化管法」という）に基づく排出量の情報（以下、「PRTR情報」という）や環境モニタリング情報が利用できる場合もある。しかし、これらの情報が利用できるのは、優先評価化学物質全体の中では一部の物質に限られる。したがって、すべての優先評価化学物質について環境汚染の状況を把握するためには、製造数量等の届出制度に基づく情報を使うことが基本となる。

製造数量等の届出制度では、以下の情報が事業者ごと、優先評価化学物質ごとに把握できる。

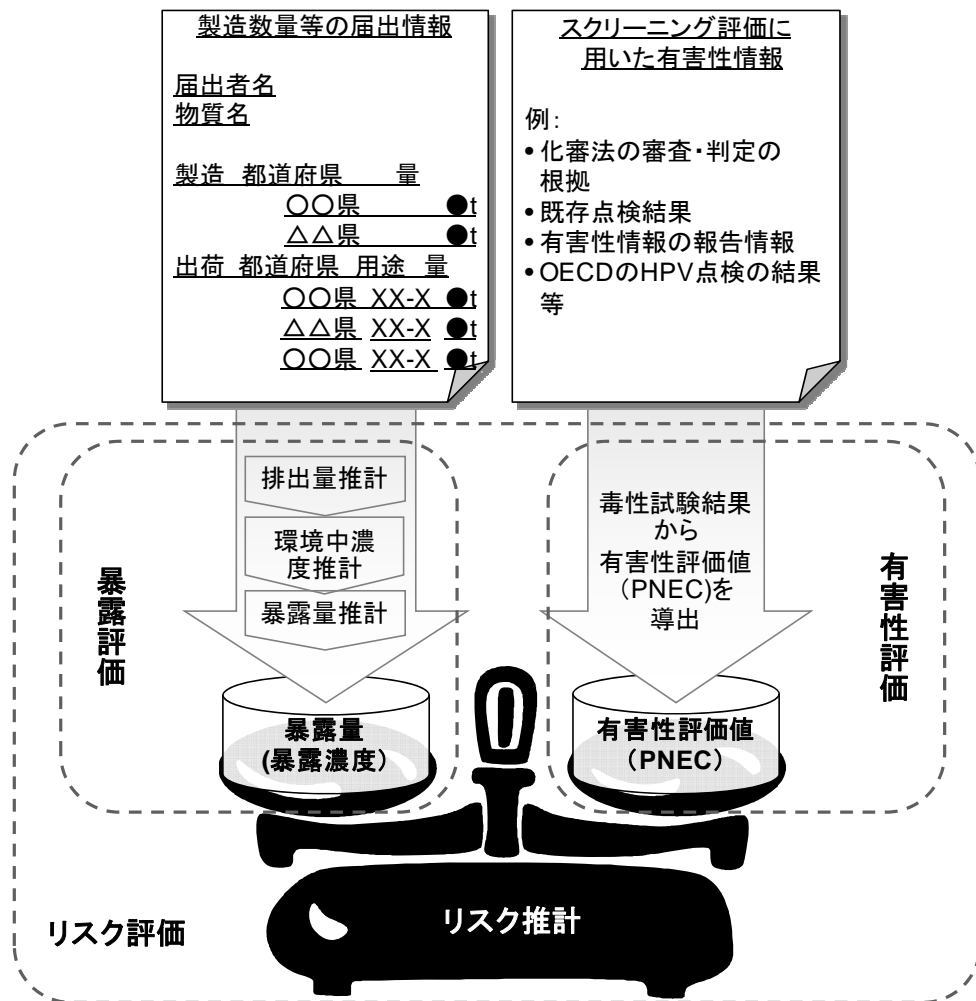
- ・ 都道府県別の製造数量、製造場所の住所
- ・ 輸入数量
- ・ 都道府県別・詳細用途別の出荷数量

これらの情報から、製造段階については製造場所ごとの製造数量¹、出荷段階については出荷先都道府県と詳細用途の情報を有する出荷数量が得られる。

この届出制度で得られる情報とリスク評価との関係を図表 V-2 に示す。リスク評価の中で、人や生活環境動植物が暴露される量を推計する過程でこれら製造数量等の届出情報と物理化学的性状を用いて排出量を推計し、そこから環境中濃度を推計する手順を踏む。人の健康に対するリスク評価では環境中濃度からさらに摂取量を推計する。この摂取量（人健康の場合）や環境中濃度（生態の場合）を有害性評価値や PNEC と比較することでリスクが推計される（詳細はIX章を参照）。有害性評価値や PNEC は優先評価化学物質の選定時に使用された有害性情報等から導出する（詳細はII章及びIII章を参照）。

このように、製造数量等の届出制度は優先評価化学物質のリスク評価の根幹となっている。

¹ 届出様式上は、製造数量は都道府県別に記載し、別枠に製造場所の住所を記載するため、1つの都道府県内に複数の製造事業所を有する事業者からの届出の場合は、その内訳は判別できない。ただし、そのようなことは稀である。



図表 V-2 製造数量等の届出制度とリスク評価

1
2
3
4
5
6
7
8
9
10
11
12

V.2.2 暴露評価の対象範囲

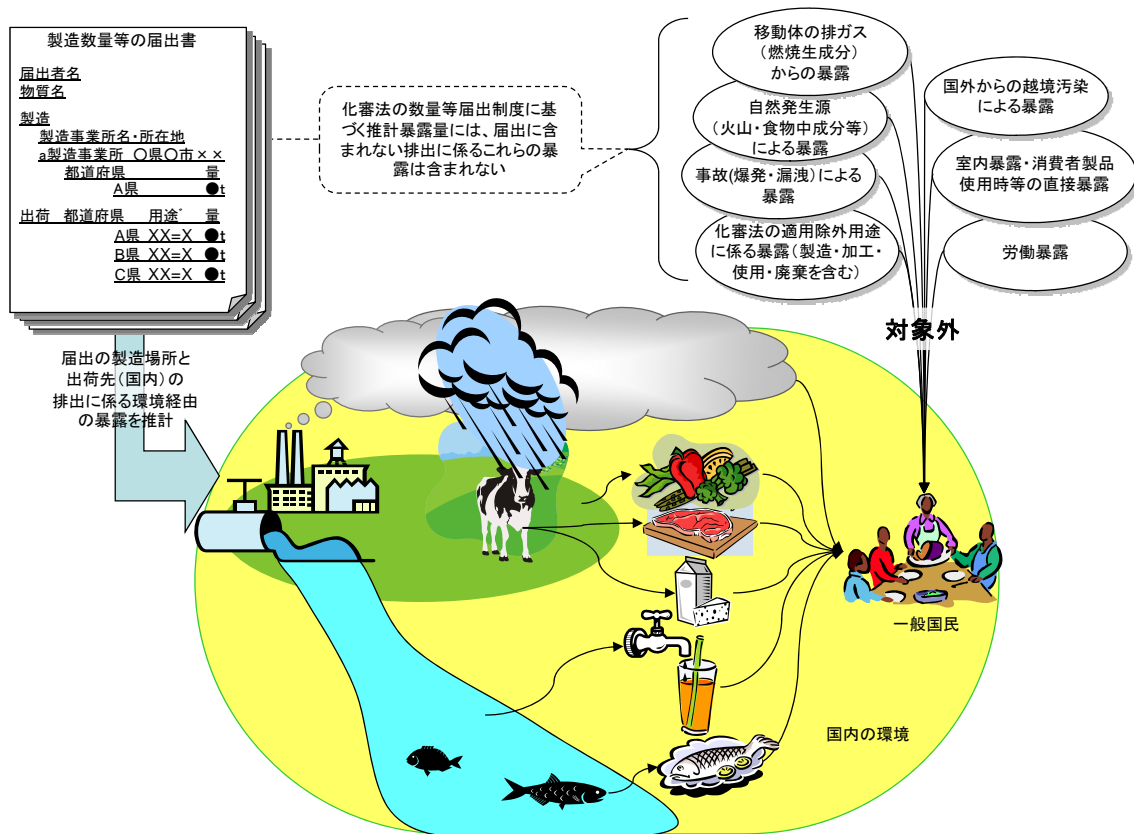
化審法における暴露評価では、化学物質の製造・使用等に起因する環境経由の人又は生活環境動植物の暴露量（暴露濃度）を推計する。暴露評価は化審法の製造数量等の届出情報に基づいて行われるが¹、この評価の対象外の排出源に係る暴露の具体例は、次のようなものが挙げられる（排出量推計の対象範囲についてはIV章の排出量推計の対象範囲に関する記載を参照）。

- ・ 化審法の規制対象とならない排出源に起因する暴露

例：移動体の排ガス（燃烧生成成分）、自然発生源（火山、食物中成分等）、爆発等の事

¹ 評価Ⅱ以降で PRTR 情報が使用可能な物質の場合は、化審法適用除外用途の排出分についても暴露量の推計に含むことがありうる。また、環境モニタリング情報が使用可能な場合は、暴露量（暴露濃度）に占める各種の排出源の寄与は明らかではない。そのため、これらの情報を利用する際は、化審法の規制対象寄与分の解釈が必要となる（IX章を参照）。

- 1 故による排出、国外の環境汚染等に起因する暴露
- 2 ・ 「環境経由」ではない暴露
- 3 例：室内暴露、消費者製品使用時の直接暴露、労働暴露
- 4 ・ 化審法適用除外用途に係る暴露
- 5 例：食品衛生法・農薬取締法・薬事法等の対象用途からの暴露
- 6
- 7 以上を図にすると図表 V-3 のようなイメージとなる。
- 8



図表 V-3 化審法の製造数量等の届出制度に基づく暴露評価の範囲

V.2.3 人の暴露経路

人の体に化学物質が取り込まれる経路は吸入、経口及び経皮の 3 つの経路がある。優先評価化学物質のリスク評価では環境経由の暴露を対象としているため (V.2.2 参照)、原則として吸入と経口の経路を対象とし、経皮経路は考慮しない。

なお、評価 I では、吸入経路と経口経路の区別はせず、両経路とも摂取量換算 (単位は mg/kg/day) をして合算した全経路の暴露量を求める。この際、原則として経口経路、吸入経路いずれの経路でも吸収率 (生物利用能) 100% という仮定を置いている。

1 V.2.4 人の暴露量推計における時間の捉え方

2 化学物質の人の健康に対するリスク評価を行う際、有害性評価において NOAEL 等が体
3 重当たり一日当たりの用量 (mg/kg/day) で表されるので、暴露評価もこれと同じ単位の平
4 均一日摂取量 (又は暴露量) として結果を算出する¹。

5 1つの媒体からの平均一日摂取量は、以下の式によって算出される²。

$$I = \frac{C \cdot IR \cdot ED}{BW \cdot AT} \quad \text{式 V-1}$$

7
8 I : 平均一日摂取量 Average Daily Intake (mg/kg/day)

9 C : 媒体中濃度 Concentration (例えば mg/kg)

10 なお C は環境への排出量 (又は排出速度) の関数である

11 IR : 媒体摂取速度 Intake Rate (例えば kg/day)

12 ED : 暴露期間 Exposure Duration (例えば year)

13 BW : 体重 Body Weight (kg)

14 AT : 平均化時間 Averaging Time (例えば year)

15
16 次に、この式に関連した2つの簡略化について述べる。

17 V.2.4.1 暴露濃度の時間変化

18 化審法の届出情報や PRTR 排出量を用いた暴露評価は「実績数量届出の年度に基づく暴
19 露濃度が時間変化をせず長期にわたり継続する」という前提の下での評価であり、将来の
20 予測である。

21 このことを少し詳しく説明すると以下のようなになる。

22 優先評価化学物質の暴露評価において基となる製造数量等の届出数量や評価Ⅱで使用す
23 る PRTR 排出量データの単位は「t/year」で表される。すなわち、1年間の数量の増減や
24 排出する期間等は把握できず、年間を通じた平均排出速度を用いて暴露評価を行うこと
25 になる。本シナリオで用いる環境中濃度を推計する数理モデル (

26 図表 V-8 参照) に年間排出速度を入力すると、その排出速度の下での環境中濃度が算出
27 される³。

1 一般的には吸入経路の場合は暴露濃度で表すこともあるが、本スキームでは摂取量換算で統一している。

2 この式は、媒体中濃度と媒体摂取速度が暴露期間中で一定、もしくはその期間の平均値とした式である。次ページでさらに説明。

3 暴露評価では、排出量は「t/year」という単位で扱い、本シナリオで用いる数理モデルの流量や風速等はデフォルト設定で一律の値を置いており、便宜的に評価年度の排出量とデフォルトの流量や風速等が将来にわたってずっと続くと仮定して求めた環境中濃度を長期平均値とみなしている。

このことを優先評価化学物質の毎年度の暴露評価に当てはめて考えると以下のようになる。毎年度の届出数量は変化するが、ある年の排出量を入力して式 V-1 の平均一日摂取量 D の算出式で暴露評価を行うということは、評価年度の排出量により推計される濃度を数十年間ずっと暴露し続けるという前提を置いていることになる。

平均一日摂取量 D を求める式 V-1 の「媒体中濃度 $C \times$ 媒体摂取速度 IR 」の部分は本来、

$$D = \int_{t_1}^{t_2} C(t) \times IR(t) dt \quad \text{や} \quad D = \sum_i C_i \times IR_i \times ED_i \quad \text{式 V-2}$$

といったように時間変化をする媒体中濃度 $C(t)$ と媒体摂取速度 $IR(t)$ の積の積分、もしくは単位時間ごとの暴露量の総和として求めるところであるが、式 V-1 では暴露期間 ED の間で一定であるとして簡略化を行っている。

この簡略化は、経年の届出数量が大きく変化している物質の評価をする場合は、過小もしくは過大評価をもたらす可能性がある。そのため、最終的な評価の判断を下す際には、暴露評価の基となっている届出数量の経年変化を考慮した解釈を行う必要がある（詳細は IX 章を参照）。

V.2.4.2 暴露期間と平均化時間

式 V-1 で、暴露期間 ED と平均化時間 AT は、急性影響を評価するのか慢性影響を評価するのかが異なってくる。例えば、TSCA の新規化学物質事前審査におけるリスク評価では、

- ・ 急性影響と発生毒性（Developmental Toxicity（又は Developmental Effect））を評価する場合は暴露期間、平均化時間とも 1 日¹
- ・ 非発がんの慢性影響を評価する場合は暴露期間、平均化時間とも 30 年
- ・ 発がん性の評価をする場合は、暴露期間 30 年、平均化時間 75 年

¹ U.S. EPA (2011) Interpretive assistance document for assessment of discrete organic chemicals sustainable futures summary assessment.

発生毒性の評価をするための暴露評価に関しては、U.S. EPA の暴露評価ガイダンス

(U.S. EPA (1992) 3.5.1 Planning an exposure assessment as part of a risk assessment. In: U.S. EPA, Guidelines for exposure assessment, Federal Register 57(104):22888-22938, EPA/600/Z-92/001, pp.38-39.) でも以下のように述べられている。

“For developmental effects, for example, lifetime time-weighted averages have little relevance, so different type of data must be collected, in this case usually shorter-term exposure profile data during a particular time window.”

「発生毒性については、例えば、生涯時間加重平均はほとんど関連しないため、種々のデータ - この場合には、特別な期間の短期暴露プロファイルデータ - を収集しなければならない」

このように、発生毒性がある場合については慢性影響と同様の長期間の平均暴露量ではなく短期的な暴露量の評価が必要と考えられ、今後の課題である。

1
2 等と設定して、評価が行われている¹。

3
4 本スキームの人の健康に係る暴露評価では、暴露期間と平均化時間が長期であり、その
5 数値が同じであるという前提を置いている²。それは、化審法が人や生態への慢性影響を予
6 防するという目的が根底にあるためである。なお、本スキームでは非発がんが発がんの評
7 価とも暴露期間と平均化時間を同じ数値としている。

8 すなわち本スキームの暴露評価では式 V-1 の *ED* と *AT* は相殺され、以下のように簡略
9 化される。

$$D = \frac{C \cdot IR}{BW} \quad \text{式 V-3}$$

12 V.2.5 生態の評価における対象生物

13 生態に関して、化審法では「動植物」と「生活環境動植物」という用語が使い分けられ
14 ている。前者の方が概念として広く、後者は、動植物のうち「人の生活と密接な関係のあ
15 る動植物（例えば、有用な動植物）」等が該当するとされている。優先評価化学物質のリス
16 ク評価では、生活環境動植物を対象とし、それは、水生生物及び底生生物とする（詳細は
17 III章を参照）。

18 暴露評価 I では水生生物を対象とし、暴露評価 II 以降では化学物質の性状に応じて
19 (V.4.8.2 参照) 底生生物も対象とする。

21 V.2.6 分解性の扱い

22 化学物質は、環境中で生分解（微生物による分解）の他、加水分解、光分解等、様々な
23 機序で分解される。化審法では、分解性の評価のための試験方法は、微生物等による化学
24 物質の分解度試験が用いられており、優先評価化学物質の中には分解度試験の結果、変化
25 物が生成することが判明している場合がある。

26 一般的に分解性を暴露評価で考慮するには、環境中の分解速度に関するパラメータとし
27 て半減期や分解速度定数を収集、数理モデルのパラメータとして入力し、環境中濃度を推
28 計する。

¹ US. EPA (2007) Exposure and Fate Assessment Screening Tool (E-FAST) Version 2.0
Documentation Manual.

(<http://www.epa.gov/opptintr/exposure/pubs/efast2man.pdf>)

² この前提は TSCA の例で言うと非発がんの慢性影響の評価の場合に該当する。
なお、NITE の初期リスク評価や環境省の環境リスク初期評価の指針等で示されている摂
取量を求める式は $D=C \times IR / BW$ であり、 $ED=AT$ という前提があると考えられる。

1 本スキームでは分解性に関して以下のような扱い¹とする。

2
3 (ア) 変化物の扱い

- 4 ・ 評価Ⅰでは評価対象物質は1つとするため、化審法の分解度試験等により変化物
5 が生じることが判明している優先評価化学物質の場合、性状データの揃い具合等
6 を考慮し、親化合物や変化物のうち1つを評価対象物質とする。評価Ⅱ以降では、
7 必要に応じて複数の評価対象物質を設定する（詳細はⅠ章を参照）。
- 8 ・ 変化物を評価対象物質とする場合は、排出後の環境中で排出量の全量が直ちにそ
9 の変化物になるとの仮定を置いて変化物の生成量（式 V-5 参照）を求め、その値
10 を用いて環境中濃度を推計する（排出量は親化合物の性状で推計し、環境中濃度
11 は変化物の性状で推計）。これを式で表すと以下ようになる。

12
13 次のような変化物を生じる物質を例に示す。



14 $X_m A_n$ ：親化合物 X と A：変化物

15 変化物 A の生成量²

$$\begin{aligned} &= \text{親化合物 } X_m A_n \text{ の排出量} && \text{式 V-5} \\ &\quad \times (\text{変化物 A の分子量}) \times n / (\text{親化合物 } X_m A_n \text{ の分子量}) \end{aligned}$$

16 変化物 A の環境中濃度

$$= f (\text{変化物 A の生成量、変化物 A の性状}) \quad \text{式 V-6}$$

17 ここで、 f は環境中濃度の推計式を表す。

- 18
19 ・ 変化物を評価対象物質とする場合は、評価Ⅰでは大気排出分と水域排出分のどち
20 らも変化物の生成量を求める。一方、評価Ⅱ以降では、大気と水域における分解
21 性は別々に考慮する。例えば、大気排出分は親化合物で評価する一方、水域排出
22 分は変化物で評価を行う等である。

23
24 (イ) 環境中濃度推計における分解速度の扱い

- 25 ・ 評価Ⅰでは、環境中濃度推計に分解速度を考慮しないものとする。
- 26 ・ 評価Ⅱ以降は、土壌中における分解速度に関する情報¹（分解速度定数又は半減期）

¹ 水系の非点源シナリオの評価Ⅰでは、下水処理場を経由して環境中へ排出されると想定される用途の水域への排出量推計において、化審法の分解度試験結果が「良分解性」であれば、下水処理場での除去率を想定したファクターを乗じる。「難分解性」又は「分解性が不明」であればこのファクターを乗じない（Ⅳ章の水系の非点源シナリオにおける排出量推計に関する記載を参照）。

² 変化物 A の分子量を n 倍するのは、親化合物 $X_m A_n$ の 1 分子当たり変化物 A が n 分子生成するためである。

を調査・推計し、入手できれば環境中濃度推計に利用する。

V.2.7 暴露評価の構成要素

暴露評価では評価段階（Ⅰ～Ⅲ）に共通²して、製造数量等の届出情報（V.2.1 参照）を出発点とし、人が環境経路で化学物質を摂取する量と生活環境動植物（水生生物と底生生物）が暴露される環境中濃度を推計する。このような優先評価化学物質の製造数量等の届出情報に基づく暴露評価には、図表 V-4 に挙げた構成要素が含まれる。

図表 V-4 暴露評価の構成要素

構成要素	概要	参照先
1 暴露シナリオの設定	化学物質の排出源から人や生活環境動植物が暴露されるまでの一連の経路等を仮定	
a 排出シナリオの設定	排出源、排出先の媒体、排出係数、排出源高さ等の設定	V.2.8.1
b 暴露集団の設定	暴露される人や生活環境動植物を想定	V.2.8.2
c 環境スケールの設定	排出源からの距離、評価面積等の設定	V.2.8.2
d 暴露シナリオ（排出以外）の設定	暴露集団の摂取媒体・経路、集団の特性（成人等）等の設定	V.2.8.2
2 数理モデル等の選定	暴露シナリオに適した数理モデルの選定と調整	V.2.9
3 データの収集・設定	数理モデルにインプットするデータの収集・設定・推計等	
a 環境パラメータの設定	風速等の気象条件、流量等を設定	付属資料 V.7.2.2
b 人の摂取量推計のための暴露係数の設定	媒体別の摂取量（摂食量、呼吸量等）等の設定	付属資料 V.7.4.1
c 化学物質の物理化学的性状と環境中運命の調査・推定・選定	国による文献調査や事業者からの報告、構造活性相関による推計等により化学物質ごとに収集・選定	I 章
d 化学物質の環境への排出量の推計	製造数量等の届出制度により届出された製造数量、出荷数量、用途から環境媒体別の排出量を推計	IV 章

¹ 排出源ごとの暴露シナリオで適用する数理モデルでは、土壌中の分解のみが考慮されている（詳細は付属資料 V.7.3.2 参照）。

これは、大気へ排出された化学物質は 1～2 時間（風速 2m/s、エリア半径 10km の場合で約 1.4 時間）でエリアの外へ出て、また、河川へ排出した場合は 3～4 日（河川の流速 1m/s、河川の長さ 300km の場合で約 3.5 日）で河口に到達するため、非常に分解速度が速くない限り、大気や河川の推計濃度に大きく影響しないと考えられたためである。また、本手法で参考にした REACH-TGD の局所的スケールの環境濃度(PEClocal)の推計式においても分解を考慮するのは土壌であり、大気や表層水では考慮されていない。

² 評価対象物質によっては、評価Ⅱでは PRTR 情報や環境モニタリングデータ、評価Ⅲでは事業者の取扱情報を暴露評価に利用することがあるが、評価段階で共通して得られるのは製造数量等の届出情報である。

構成要素	概要	参照先
4 環境中濃度推計	2 で選定した数理モデルに 3a、c、d のデータを入力して計算	V.3.3
5 人の摂取量推計	4 で計算した環境中濃度と 3b で設定した暴露係数により計算	V.3.4

1

2 図表 V-4 の構成要素のうち、1 と 2、3- a、3- b についてはあらかじめ一律に設定して
 3 おくものである。暴露シナリオや環境中濃度を推計する数理モデルは物質間で基本的に共
 4 通である¹。3-c については初めてリスク評価対象になる際に設定するもので、1 つの物質に
 5 ついて一度設定すればよい²。3- d と 4、5 については毎年度の製造数量等の届出に応じ、毎
 6 年度排出量を推計し、その値を数理モデルに入力して環境中濃度や摂取量を推計する。

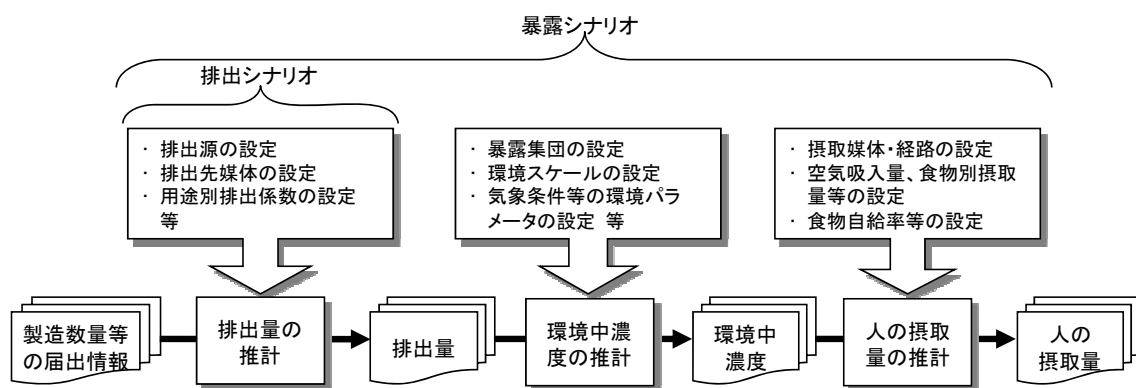
7 それぞれの構成要素について、図表 V-4 の参照先に示す本章の該当箇所又は他の文書で
 8 説明している。

9

10 V.2.8 暴露シナリオの設定

11 優先評価化学物質の製造数量等の届出情報とリスク評価との関係について V.2.1 で前述
 12 した。その続きとして、製造数量等の届出情報から環境中濃度（生活環境動植物の暴露濃
 13 度）や人の摂取量を推計するまでの流れを図表 V-5 に示す。図中に示すように、製造数量
 14 等の届出情報から人の摂取量を推計するためには一連の仮定を置く必要がある。本章では、
 15 製造数量等の届出情報から排出量を推計するまでの一連の仮定を「排出シナリオ」と呼び、
 16 排出シナリオも包含し人の摂取量あるいは生活環境動植物の暴露濃度を推計するまでの一
 17 連の仮定を「暴露シナリオ」と呼ぶ。以下では暴露シナリオについて説明する。

18



19

20 図表 V-5 製造数量等の届出制度の情報から人の摂取量を推計する流れ

21

1 物質の分類によって、数理モデルのうち単純希釈部分のみ適用する場合がある (V.3.6.2 環境分配モデル適用外物質の暴露評価 I)。

2 ただし、原則として評価 I の際には定型的なルールにしたがって設定し、評価 II 以降は必要に応じて精査を行う。

1 V.2.8.1 排出シナリオの設定

2 製造数量等の届出情報を用いた排出シナリオの設定では「仮想的排出源」と呼ばれる排
3 出源を設定する。詳細はIV章の排出シナリオの設定に関する記載を参照されたい。

5 V.2.8.2 暴露シナリオの設定

6 一般的に暴露評価では、対象とする暴露集団を想定して暴露シナリオを設定する。暴露
7 集団はリスク評価の目的に応じて設定する。例えば、労働環境のリスク評価が目的ならば
8 暴露集団は労働者であり、特定の排出源に起因するリスク評価が目的ならば暴露集団はそ
9 の排出源近傍の住民といった具合である。

10 ここでは、排出源ごとの暴露シナリオにおける暴露評価について(1)で基本的な考え方を
11 説明し、(2)で暴露集団と暴露される経路を示し、(3)では暴露評価の環境スケールを説明す
12 る。

14 (1) 排出源ごとの暴露シナリオの基本的な考え方

15 排出源ごとの暴露シナリオでは排出源周辺に着目している。この暴露シナリオは、以下
16 の2つの観点により設定した。

17 1つ目は、暴露要件に関わる。暴露要件は“相当広範な地域の環境において人や生態へ
18 のリスクが見込まれる”という状況である。このような暴露要件に該当する状況として、
19 本シナリオでは基本的に、排出源の周辺における局所的な環境汚染が全国に散在している
20 というケースを想定する（以下、ここではこのような環境汚染を「局所汚染散在タイプ」
21 という。）。例えば、長期毒性を有し、かつ、国内使用量が多いものとして PRTR 対象物質
22 となっている物質の大半は大気に排出されており、物質によっては全国に多数の排出源が
23 分布する。本シナリオの想定では、大気中の化学物質濃度は排出源からの距離によって大
24 きく減衰するため、リスクが見込まれるような大気汚染の多くは局所的な汚染ということ
25 ができる。大量に排出している排出源が全国に多数あれば、局所汚染が多数散在すること
26 になる。

27 したがって、リスク評価結果が暴露要件該当性の判断に資するには、排出源周辺の環境
28 中濃度がリスクをもたらすようなレベルであるか、それが全国にどの程度分布しているの
29 かという事項を予測することが有用と考えられる。

30
31 2つ目は、局所汚染散在タイプと異なるタイプの広範な環境汚染と化審法上の区分に関
32 係する。局所汚染散在タイプとは異なる広範な環境汚染には、以下のようなケースが考え
33 られる。難分解性の化学物質が大量に使用され環境中に放出されると、長期間環境中に残
34 留する。拡散した環境中の濃度は低くても生物への高蓄積性を有する場合は生物中に濃縮
35 し、魚等の食物を通じて人や高次捕食動物が暴露されることが考えられる（以下、このよ
36 うな環境汚染を「広域環境残留タイプ」という。）。これは、化審法制定の契機となったポ

1 リ塩化ビフェニル（PCB）による環境汚染が典型例であり、残留性有機汚染物質（POPs:
2 Persistent Organic Pollutants）に関して想定される暴露シナリオである。化審法において
3 は、難分解性かつ高濃縮性を有する化学物質は監視化学物質に指定され、優先評価化学物
4 質から第二種特定化学物質へのルートとは別に扱われることとなる。また、環境中での残
5 留性の指標としては、本シナリオとは別に多媒体モデルを用い、環境中の定常到達時間等
6 を推計することになっている（詳細はVII章を参照）。そのため、本シナリオでは、広域環境残
7 留タイプの環境汚染を基本的には想定していない。ただし、仮に広域環境残留タイプの汚
8 染に至る場合もその始まりは局所的な汚染であることから、排出源周辺に着目した暴露評
9 価を行うことは、広域環境残留タイプに至る潜在的可能性を有する化学物質の汚染状況の
10 把握にも有効であると考えられる。

11

12 (2) 暴露集団と暴露される経路

13 本スキームでは、一般工業化学品の製造・使用等に起因する環境汚染による一般国民又
14 は生活環境動植物に対するリスク評価を行う。すなわち、リスク評価で想定する暴露集団
15 は、一般工業化学品の製造・使用等に起因する環境経由の暴露を受ける一般国民又は生活
16 環境動植物ということになる。以上より、暴露評価では、仮想的排出源周辺の住民又は生
17 活環境動植物が暴露集団と設定される。

18 人に関しては以下のような暴露集団を仮定している。

19

20 (ア) 仮想的排出源を中心とした半径 1～10km（1km 刻み）のエリア（ただし半径 100m
21 内は除く）を生活圏とする（スケール設定は次の(3)で説明）。生活圏では次の(イ)～
22 (オ)を想定する。

23 (イ) そのエリア内の平均大気中濃度に暴露される。

24 (ウ) そのエリア内で産出する農作物と畜産物を一定の割合で摂取する。

25 (エ) 仮想的排出源から排出される化学物質が流入した仮想的な河川から取水した水を摂
26 取し、河川及びその流入先の海域でその化学物質を濃縮した魚介類を一定の割合で
27 摂取する。

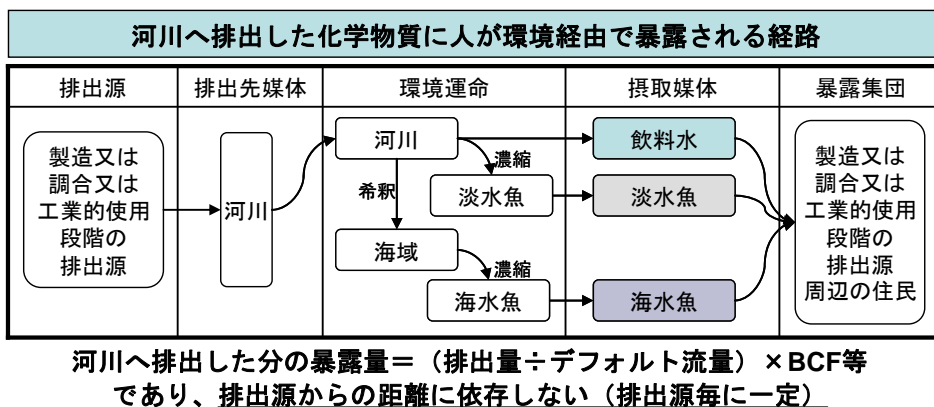
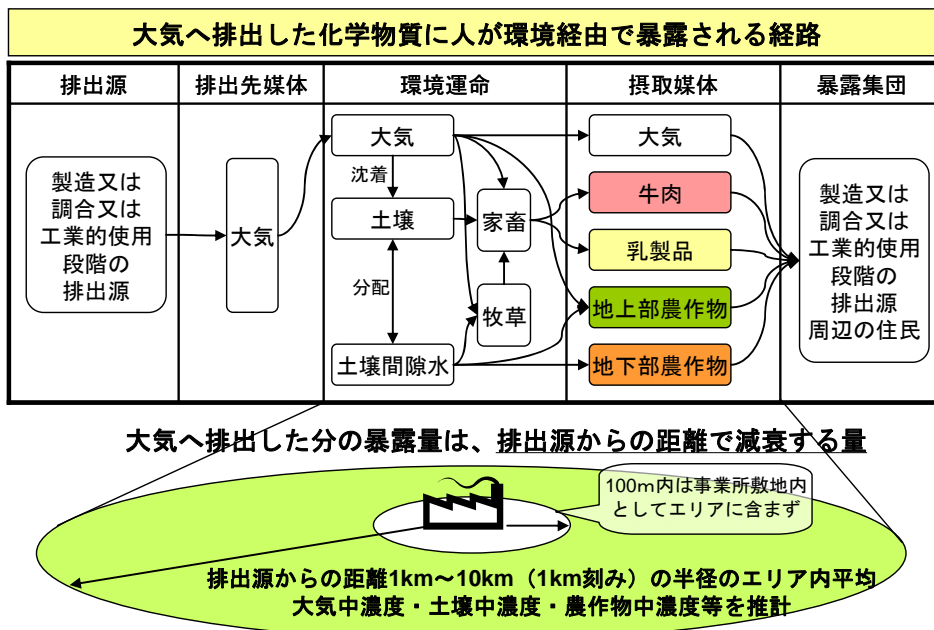
28 (オ) 上記(イ)～(エ)の暴露期間はいずれも長期間（数十年～生涯）とする。

29 (カ) 空気吸入量、飲水量、食物摂取量は一般的な成人を想定する。

30

31 (ア)～(エ)について、仮想的排出源から人の摂取までの経路も含めて図表 V-6に図化した。
32 同図に示すように、排出源ごとの暴露評価の暴露シナリオでは、人は大気に排出された化
33 学物質については大気吸入、牛肉の摂取、乳製品の摂取、地上部農作物（葉菜等）の摂取、
34 地下部農作物（根菜等）の経路から、河川へ排出された化学物質については飲料水、淡水
35 魚の摂取、海水魚の摂取の経路から暴露されると設定している。環境経由の暴露とはこれ
36 らを指している。また、大気排出による経路の暴露量については排出源からの距離で減衰
37 する量として仮定し、河川排出による経路の暴露量については排出源からの距離に依存し

- 1 ない量として仮定している¹。
2



- 3
4
5

図表 V-6 排出源ごとの暴露シナリオ

- 6 生活環境動植物に関しては以下のような暴露集団を想定している。なお、これらの暴露
7 濃度である河川水中濃度は人の摂取量と同じく、排出源からの距離に依存しない量として
8 推計される。

¹ 暴露シナリオの設定にあたっては、REACH-TGD（情報要件及び化学物質安全性評価に関するガイダンス）の local-scale のシナリオをベースとした。また、U.S. EPA における TSCA の新規化学物質の上市前届出(PMN)の審査において使用されている暴露評価システム E-FAST のシナリオも参考にした。これらでは大気中濃度は距離に依存するシナリオ、河川水中濃度は距離に依存しないシナリオが採用されている（図表 V-8 参照）。

ただし、仮想的排出源を中心とした半径 1km から 10km（1km 刻み）のエリアを人の生活圏と考えて暴露量を求めることは本シナリオ特有の設定である。

- 1
2 (ア) 仮想的排出源から排出される化学物質が流入した仮想的な河川の水にさらされる。
3 (イ) 暴露期間は、生活環境動植物にとって長期間（数十時間～数十日等、水生生物の寿
4 命又は世代交代の期間程度）とする。

5
6 なお、図表 V-6 に示した各種の媒体中濃度と人の摂取量の推計方法は「V.3.3 環境中濃度
7 推計」や「V.3.4 人の摂取量推計」で説明する。

8 9 (3) 暴露評価の環境スケール

10 ここでの内容は「V.2.8.1 排出シナリオの設定」とつながっている。

11 (1)で設定した暴露集団に対して、製造数量等の届出制度による届出内容を土台にした暴
12 露評価を行う。製造数量等の届出制度による届出内容は、都道府県別製造量、都道府県別・
13 詳細用途別出荷数量であり、これが排出源の最小単位となる。ここで、V.2.8.1 で示した排
14 出シナリオとつながる。

15
16 図表 V-7 に本シナリオの概要を示す。中段には製造数量等の届出情報から人の摂取量を
17 推計するまでの流れを示し、上段の吹き出しに排出シナリオの中身を、下段の吹き出しに
18 暴露シナリオの一部を示す。

19 上段の排出シナリオは V.2.8.1 で説明したとおり、製造段階又は出荷先の段階の仮想的排
20 出源を想定し、それら仮想的排出源ごとに環境への排出量を推計する。

21 さらに、ここでは環境中濃度を推計する環境のスケールを設定する。本シナリオでは、
22 排出源ごとの環境中濃度を推計する環境スケールを、図表 V-7 の下段に示すように「仮想
23 的排出源を中心とした半径 1km から 10km (1km 刻み) のエリア (ただし半径 100m 以内
24 は除く¹⁾)」と設定した。この大きさは、以下の理由により設定した。

25
26 (ア) 人の長期間の平均暴露濃度を推計する範囲であるため、生活圏とみなせる範囲であ
27 ること。

28 (イ) 製造数量等の届出制度で想定されている排出源の最小単位 (都道府県別・詳細用途
29 別) と整合する大きさであること。

30 (ウ) 個別排出源の有意な影響を受けると想定される範囲であること。

31
32 (ア)については、暴露濃度を推計する環境の設定を地点ではなくエリアとしたことに関わ
33 る。本スキームが長期毒性²⁾のリスク評価を行うものであるため、暴露評価では「V.2.4.2 暴
34 露期間と平均化時間」で説明したとおり、長期の継続した暴露期間を想定している。長期

¹ 排出源から半径 100m 以内を除いたのは、事業所等の排出源の敷地境界内と想定したためである。

² 長期毒性に関する化審法上の文言は「継続的に摂取される場合には人の健康を損なうおそれがあるものであること」又は「継続的に摂取され、又はこれにさらされる場合には生活環境動植物の生息又は生育に支障を及ぼすおそれがあるものであること」である。

1 間の環境経由の平均暴露濃度の推計では、生活圏を想定するのがふさわしいと考えられる。
2 そこで、ここでは暴露濃度を推計する環境の設定を、排出源から一定の距離の地点ではな
3 く、ある程度の面積を持ったエリアとした。このエリアは、長期（数十年～生涯）にわた
4 ってそのエリア内の住民が空気を吸入し、そこで産出される食物等を摂取する空間と想定
5 している。ここで設定した半径1～10kmのエリア面積はおよそ3～300km²であり、おお
6 むね市区町村程度の大きさである。エリア内の暴露濃度推計手法の考え方は「V.3.3 環境中
7 濃度推計」、推計式の詳細は付属資料V.7.3を参照されたい。

8
9 (イ)については、排出量を推計する最小単位が都道府県別・詳細用途別であるため、排出
10 量ひいては暴露濃度を推計する範囲は少なくとも都道府県よりは小さく、その中でさらに
11 詳細用途別に分割されるということが想定される。半径1km～10kmのエリアは最大で約
12 300km²で、最小の都道府県（約1900km²程度）の数分の1程度であり、製造数量等の届
13 出による排出源の単位と整合すると考えられる。

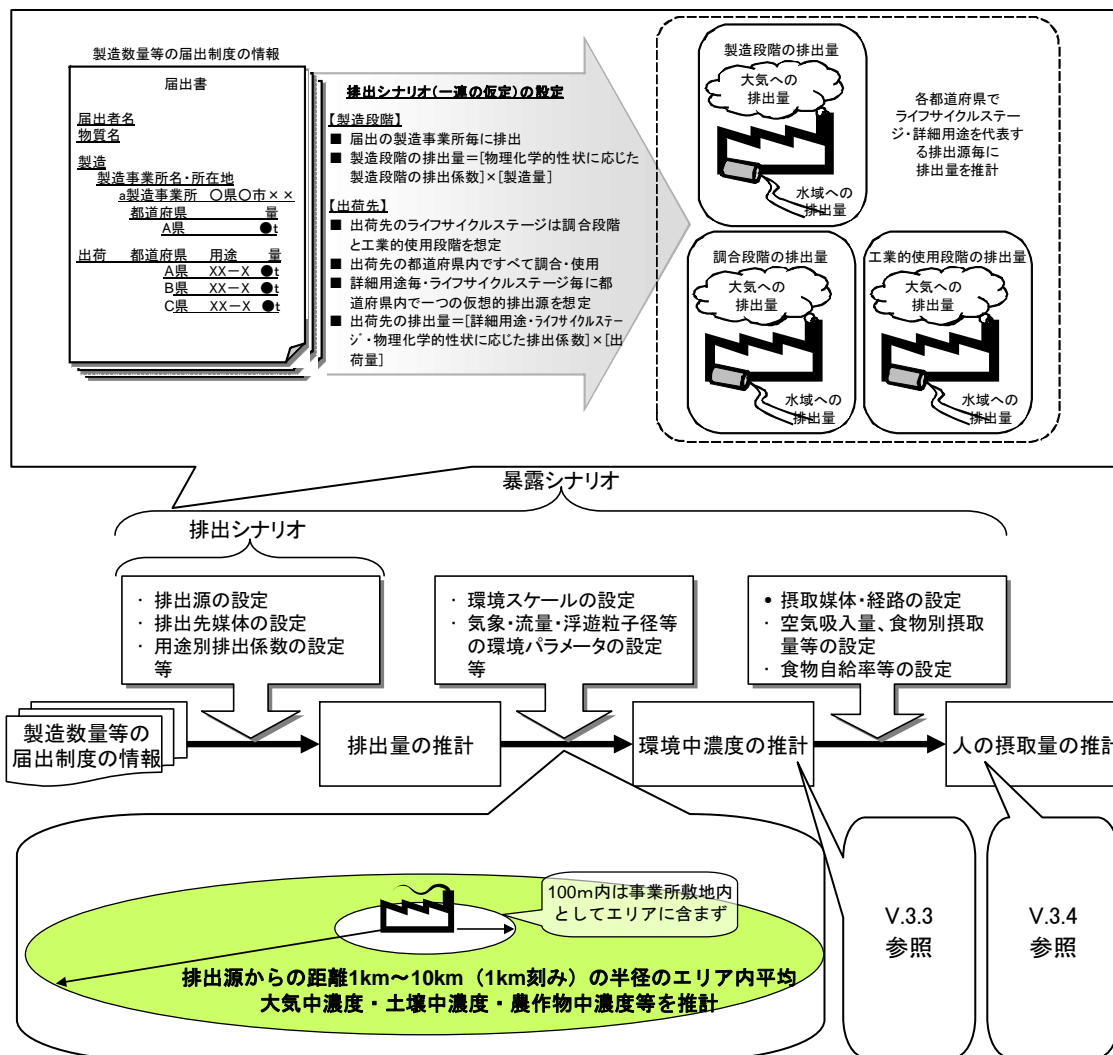
14
15 (ウ)については、本シナリオは排出源の周辺における局所的な環境汚染が全国に散在して
16 いるという「局所汚染散在タイプ」を対象としている（V.2.8.2(1)参照）ため、排出源の周
17 辺で、その排出源からの影響を受ける範囲と考えて設定した。化学物質を大気へ排出して
18 いる排出源からの影響を受ける距離を1kmと設定して濃度推計している例があるため¹、最
19 小のエリアを半径1kmのエリアと設定した。

¹ 下記の資料によれば、大気汚染防止法における有害大気汚染物質に該当する可能性のある物質のリスク評価にモデル推計値を用いる際、排出源からの距離1km地点での濃度を算出している。

環境省（2007）中央環境審議会大気環境部会健康リスク総合専門委員会（第7回）配付資料3-2 有害性大気汚染物質に該当する可能性のある物質のリスク評価に用いるばく露情報について（案）。

（http://www.env.go.jp/council/07air/y073-07/mat03_2.pdf）

環境省（2007）中央環境審議会大気環境部会健康リスク総合専門委員会（第8回）議事録。
（<http://www.env.go.jp/council/07air/y073-08a.html>）



図表 V-7 排出源ごとの暴露シナリオの概要

排出源を中心とした半径 1～10km (1km 刻み) のエリア設定とは、暴露量推計とリスク推計に関して以下のようなことを意味する。

1つの仮想的排出源について、大気への排出分に関し半径 1km のエリア、半径 2km のエリア、…半径 10km のエリアの 10 通りの暴露量を推計する。暴露量は、半径ごとにエリア内平均値として 1つ推計する。すなわち、同一エリア内では均一の濃度と仮定している。エリア内の平均濃度は、排出源周辺のエリアをグリッドで区切り、グリッドの格子点ごとに濃度を推計し、エリア内に含まれる全計算地点の濃度の平均値を求めるという方法で計算している (大気中濃度の場合。図表 V-13 参照)。排出源から距離が離れる計算点ほど濃度は低くなるため、エリア内平均濃度も半径の大きなエリアほど低くなる。10 通りのエリア内平均暴露量を推計し、それぞれを有害性評価値と比較することにより、リスク懸念の有無を判定する。例えば、半径 2km のエリア内平均暴露量ではリスク懸念となり、半径 3km のそれではリスク懸念ではなかった場合、その排出源のリスク懸念の影響面積は半径 2km のエリアであると判定する。このようにして、排出源ごとに、リスク懸念の影響面積を決

1 めるために 10 通りの暴露量を求めている。

2

3 以上のような暴露シナリオの設定と暴露量の推計における前提では、エリア内の環境は
4 均一で人の集団も均一と想定している。この暴露評価の結果は、エリア内の平均濃度（実
5 環境では観測され得ない濃度）に暴露され、エリア半径ごとに想定する暴露集団の生活圏
6 の大きさが異なるといったように、抽象性の高い仮想的な推計値である。

7

8 V.2.9 数理モデルの設定等

9 排出源ごとの暴露シナリオで使用している環境中濃度等を推計する数理モデル（一連の
10 数式）や排出量推計手法は、新たに開発したものではなく既存のものを利用し、必要に応
11 じて一部手を加えたものである（

12 図表 V-8 参照）¹。

13 環境中濃度を推計する数理モデルには、大気中濃度を推計するもの、水中濃度を推計す
14 るもの、多媒体間の分配を予測するもの、植物中濃度を推計するものなどがある。これら
15 はそれぞれ、化学物質の環境中での移流や拡散、分配等を記述する一連の数式からなる。
16 手計算の手間の軽減等のために、必要なデータを入力すると結果が出力されるプログラム
17 も数多くあり、各国の化学物質管理制度で利用されているものの多くは無償で公開されて
18 いる。

19 環境中濃度等を推計する数理モデルは欧米の化学物質管理制度で使用されてきた各種の
20 モデル、又は同等のタイプの日本版モデルを土台にした。ただし、これらのモデルがプロ
21 グラム化されたものは使用せず、各種ガイダンス等に記載されている数式を表計算ソフト
22 上で計算できるようにした。デフォルト設定などの変更や、多数の物質の計算を一括処理
23 するバッチ処理を可能にするためである。

24 以下、V.2.9.1 では数理モデル等の推計手法選定の考え方を説明し、V.2.9.2 では土台と
25 している数理モデル等を一覧表で示す。

26

27 V.2.9.1 数理モデル選定の考え方

28 環境中濃度推計等の手法選定に当たっての視点は以下のとおりである。

29

30 (ア) 国内外の化学物質管理制度等における適用実績があるモデルや手法

31 (イ) 入力パラメータや適用に必要な情報ができるだけ少なくてすむシンプルなモデルや

¹ ただし、排出量推計手法及び大気中濃度・沈着量の推計手法については、EU 等の手法を
ベースにはしているものの、前者は化審法の製造数量等の届出制度の情報で推計を可能と
するため、後者はリスク評価結果を面積表示につなげるために、様々に手を加えており、
開発的要素も大きい。排出量推計はIV章を参照。大気中濃度・沈着量の推計手法について
は V.3.3.2 と付属資料 V.7.3.1 参照。

1 手法

2
3 (ア)に関しては、科学的な手法としての根拠がさかのぼれ、一定の妥当性が認められてい
4 る手法の中から選定することで、行政判断の根拠とするリスク評価手法の透明性・信頼性
5 を担保することを意図している。

6
7 (イ)に関しては次のような理由による。環境中濃度を推計する数理モデルには、単純な
8 ものから複雑なものまで様々存在する。最も単純なもの1つは単純希釈モデルで、濃度
9 $=[\text{ある空間中の化学物質の量}]/[\text{空間の体積}]$ である。複雑なものでは、場所ごとや時系列
10 の変化を再現するために多くのパラメータが必要となる。

11 数理モデルの選択に関連して、OECD のマルチメディアモデルの利用に関するガイダ
12 ス¹では「複雑なモデルは正確さ (accuracy) が高まり得るが、入力に必要な適切なデータ
13 がなければ、正確でもなければ信頼性もない」と述べられている。また、「モデルの利用者
14 がモデルを選択する際に左右される要因は、モデルに必要なデータと、入手できるデータ
15 の量及びその正確さとの兼ね合いである」とも述べられている。すなわち、モデルに入力
16 するための正確なデータが得られないのに複雑なモデルを選択しても、その予測結果は正
17 確さも信頼性もないということである。モデルに入力するデータのうち化審法の制度上得
18 られるものは限定的であることに注意が必要である。

19 入力するデータの少ない単純なモデルについては、予測結果の正確さ（現実をどのくら
20 い再現するか）は期待できないが、使い方次第で信頼性 (confidence) を確保しうると言わ
21 れている¹。例えばリスク評価で通常行われるように、安全側 (conservative) の仮定を設
22 定し、パラメータに最大値を用いる等により、予測結果が現実（の暴露濃度など）よりも
23 大きくなるようにすることで、フォールスネガティブ（リスクがあるのにないという結果
24 になる）を避けるという信頼性を確保することなどである。

25 本スキームでは、環境中濃度推計を最も左右する排出量推計において安全側に排出係数
26 や排出シナリオを設定している部分は、比較的単純なモデルで多くの仮定を重ねながらも、
27 過小評価を避けるという信頼性を確保しているということができる。

28 このように、目的に沿ったモデルを選択したり、モデルを用いたリスク評価結果を適切
29 に解釈したりするためには、モデルの骨格、モデルに必要な入力データの種類、実測値と
30 の比較による推計精度等、モデルの特徴をよく認識して用いることが重要である。

31
32 V.2.9.2 数理モデル等の一覧

33 排出源ごとの暴露シナリオで利用している数理モデル等を

34 図表 V-8 に整理した。各手法の詳細については表中に示した参照先を参照されたい。

¹ OECD (2004) OECD Series on Testing and Assessment No. 45, ENV/JM/MONO(2004)5, Guidance document on the use of multimedia models for estimating overall environmental persistence and long-range transport.¹ OECD (2004) 5.2.2. Factors to consider when selecting a model. pp.52-54.

1

2

図表 V-8 排出源ごとの暴露シナリオで土台としている数理モデル等

推計手法	土台とした数理モデル等	土台にした数理モデル等の概要	本シナリオ用に変更した点	参照先【付属資料】
大気中濃度推計	REACH-TGD ¹ や E-FAST ² の排出源周辺の大气濃度推計式的手法	<ul style="list-style-type: none"> ・ 大気拡散モデルであるブルームモデルのパラメータのデフォルト設定による排出源から 100m地点濃度の簡易推計式(単位排出量の濃度換算係数) 	<ul style="list-style-type: none"> ・ 単位排出量を排出源から半径 1～10km(1km 刻み)エリア平均濃度に換算する係数を日本の気象条件(10年分約 800 地点分)のシミュレーションにより導出 ・ 沈着による減少後の大気中濃度を推計 	V.3.3.2 (1) 【V.7.3.1 (1)】
大気からの沈着量推計	MNSEM2 ³ (ガス態の乾性沈着、粒子吸着態の乾性沈着、粒子吸着態の湿性沈着、ガス態の湿性沈着)、ダイオキシン類の解析(大気からの降下量推計方法) ⁴	<ul style="list-style-type: none"> ・ 粒子吸着態の乾性沈着：ストークスの式 ・ ガス態の乾性沈着：土壌と大気境界の二薄膜理論による速度式 ・ 粒子吸着態の湿性沈着：浮遊粒子の洗浄比(捕集率)は定数 ・ ガス態の湿性沈着：ガス態の洗浄比は無次元ヘンリー係数の逆数で推定 ・ 大気からの降下量：乾性沈着は高度付近の濃度×降下量、湿性沈着は大気柱中の存在量×雨滴の通過時間(=大気中の平均濃度×降雨量) 	<ul style="list-style-type: none"> ・ 降雨時と晴天時に分けて沈着量を推計 ・ 評価エリアでの沈着量の総量が大气への排出量を超えないよう補正係数を設定 ・ 湿性沈着量推計に用いる大気柱中での平均濃度は 1.5m の高度の濃度から推計 	V.3.3.2 (2) 【V.7.3.1 (2)】
土壌中濃度推計	REACH-TGD の排出源周辺の土壌中濃度推計方法、MNSEM2の消失速度	<ul style="list-style-type: none"> ・ 排出源からの大気排出→拡散→排出源周辺土壌への沈着の経路で化学物質のインプットがある土壌区画の物質収支式 ・ 農作物と畜産物濃度推計につながるもの 	排出源からの距離や範囲、排出年数の設定等	V.3.3.3 (1) 【V.7.3.2 (1)】
河川水中濃度推計	REACH-TGD や E-FAST の事業所排出による河川水中濃度推計式	基本的には化学物質排出量を流量で除す単純希釈式で、REACH-TGD では懸濁粒子への吸着を加味	日本の河川流量から流量デフォルト値を設定	V.3.3.6 (1) 【V.7.3.5 (1)】

¹ ECHA (2010) Guidance on information requirements and chemical safety assessment chapter R.16: environmental exposure estimation, Version: 2.

² E-FAST (Exposure and Fate Assessment Screening Tool) : U.S. EPA で TSCA の新規化学物質の上市前届出(PMN)の審査において使用されている暴露評価システムで、複数の濃度推計モデルを搭載している。

(<http://www.epa.gov/opptintr/exposure/pubs/efast.htm>)

³ MNSEM2 (Multi-phase Non-Steady state Equilibrium Model ver.2 : 日本版マルチメディアモデルで株式会社三菱安全科学研究所により開発された。環境媒体間の分配のほか、人の摂取量を推計するために農作物・畜産物中濃度推計モデルも組み込まれている。株式会社三菱化学安全科学研究所 (1998) Multi-phase Non-Steady state Equilibrium Model version 2.0 ユーザーズマニュアル。

Yoshida, K., Shigeoka, T. and Yamauchi, F. (1987) Multi-phase Non-Steady state Equilibrium Model for evaluation of environmental fate of organic chemicals, Toxicol. Environ. Chem., 15(3), 159-183.

⁴ 中西準子, 益永茂樹, 松田裕之編『演習 環境リスクを計算する』pp.105-117. 岩波書店,

推計手法	土台とした数理モデル等	土台にした数理モデル等の概要	本シナリオ用に変更した点	参照先【付属資料】
海水中濃度推計	REACH-TGD の海水中濃度推計式	化学物質排出量を希釈率で除す単純希釈式で REACH-TGD のデフォルト希釈率は 100	河川→海域の希釈率を 10 としして上記デフォルト流量×10 と設定	V.3.3.6【V.7.3.5 (2)】
底質中濃度推計	REACH-TGD の底質中濃度推計式	新たに堆積した底質中の化学物質濃度を底質に対する PEC とみなして推算するもの	なし	V.4.8.2【V.7.3.5 (3) ②】
地上部の農作物中濃度推計	農作物を Exposed と Protect に分類 (HHRAP ¹) Trapp ら ² の方法(大気ガス態および土壌経由) McKone ら ³ の方法(大気粒子態経由) (EUSES ⁴ 等採用)	大気相ガス態および土壌経由：根からの取込や大気中ガス態の沈着などを考慮するコンパートメントモデル 大気相粒子吸着態経由：粒子態の沈着と風化による消失を推算するもの	大気相ガス態および土壌経由： ・農作物の栽培期間を考慮して 60 日目の濃度を計算 ・農作物表皮への分配を考慮、ただし牧草については考慮せず (HHRAP) ・土壌からの吸収について分配係数をその相関式の logPow の定義域で制限 (HHRAP) 大気相粒子吸着態経由： ・農作物の栽培期間を考慮して、60 日目の濃度を計算	Exposed : V.3.3.4 (2)【V.7.3.3 (2)】 Protected : V.3.3.4 (3)【V.7.3.3 (3)】
地下部の農作物中濃度推計	Briggs らの方法 (MNSEM2, HHRAP 採用)	魚の BCF に該当する地下部農作物への濃縮係数 (RCF) を logPow との相関式から推算するもの	・相関式の logPow の定義域で制限 (HHRAP) ・農作物表皮への分配を考慮 (HHRAP)	V.3.3.4 (1)【V.7.3.3 (1)】
畜産物中濃度推計	Travis ら ⁵ の方法 (EUSES, MNSEM2 採用)	牧草・大気・土壌から畜産物への濃縮係数 BTF (魚の BCF に相当) を logPow との相関式から推算するもの	相関式の logPow の定義域で制限	V.3.3.5【V.7.3.4】
魚介類中濃度推計	REACH-TGD や E-FAST の魚類濃度推計式	水中溶存態濃度に生物濃縮倍率を掛けるもの	なし	V.3.3.6 (2)【V.7.3.5 (2)】 あ

1

2 V.3 暴露評価 I

3 V.3.1 はじめに

4 本節では、暴露評価 I の全体像と各ステップ間の関係、各種の推計における考え方を解

-
- 1 U.S. EPA (2005) Human health risk assessment protocol for hazardous waste combustion facilities, EPA530-R05-006.
 - 2 Trapp, S. and Matthies, M. (1998) 9.3 PLANT Model.In: Trapp, S. and Matthies, M., Chemodynamics and environmental modeling, Springer, pp.118-123.
 - 3 McKone, T.E. and Ryan, P.B. (1989) Human exposure to chemicals through food chains: an uncertainty analysis. Environ. Sci. Technol., 23(9), 1154-1163.
 - 4 EC (2008) EUSES 2.1 background report: chapter III model calculations. (http://ihcp.jrc.ec.europa.eu/our_activities/public-health/risk_assessment_of_Biocides/euses/EUSES_2.1/EUSES_2.1_documentation/EUSES_2.1_Chapter_III_Model_Calculations.doc)
 - 5 Travis, C.C. and Arms, A.D. (1988) Bioconcentration of organics in beef, milk, and vegetation. Environ. Sci. Technol., 22(3), 271-274.

1 説する。

2 暴露評価 I では、製造数量等の届出情報を用いて、優先評価化学物質（人健康）の場合
3 には摂取量、優先評価化学物質（生態）の場合には PEC¹（水生生物が対象であるので水中
4 濃度）の推計を行う。これらの推計値を、次のステップで有害性評価値（人健康の場合）
5 や PNEC（生態の場合）と比較して、リスク推計 I を行うことになる。

6 なお、排出量推計の詳細はIV章に記載し、環境中濃度・暴露量推計の具体的な計算式や
7 デフォルト値等は V.7 付属資料に記載している。

8

9 V.3.2 暴露評価 I のフロー

10 暴露評価 I のフローを図表 V-9 に示す。このフローでは V.2.7 の図表 V-4 で示した暴露
11 評価の構成要素のうち、評価を行う年度のために実施する排出量推計（3-d）、環境中濃度推
12 計（4）、摂取量推計（5）の部分を示している。

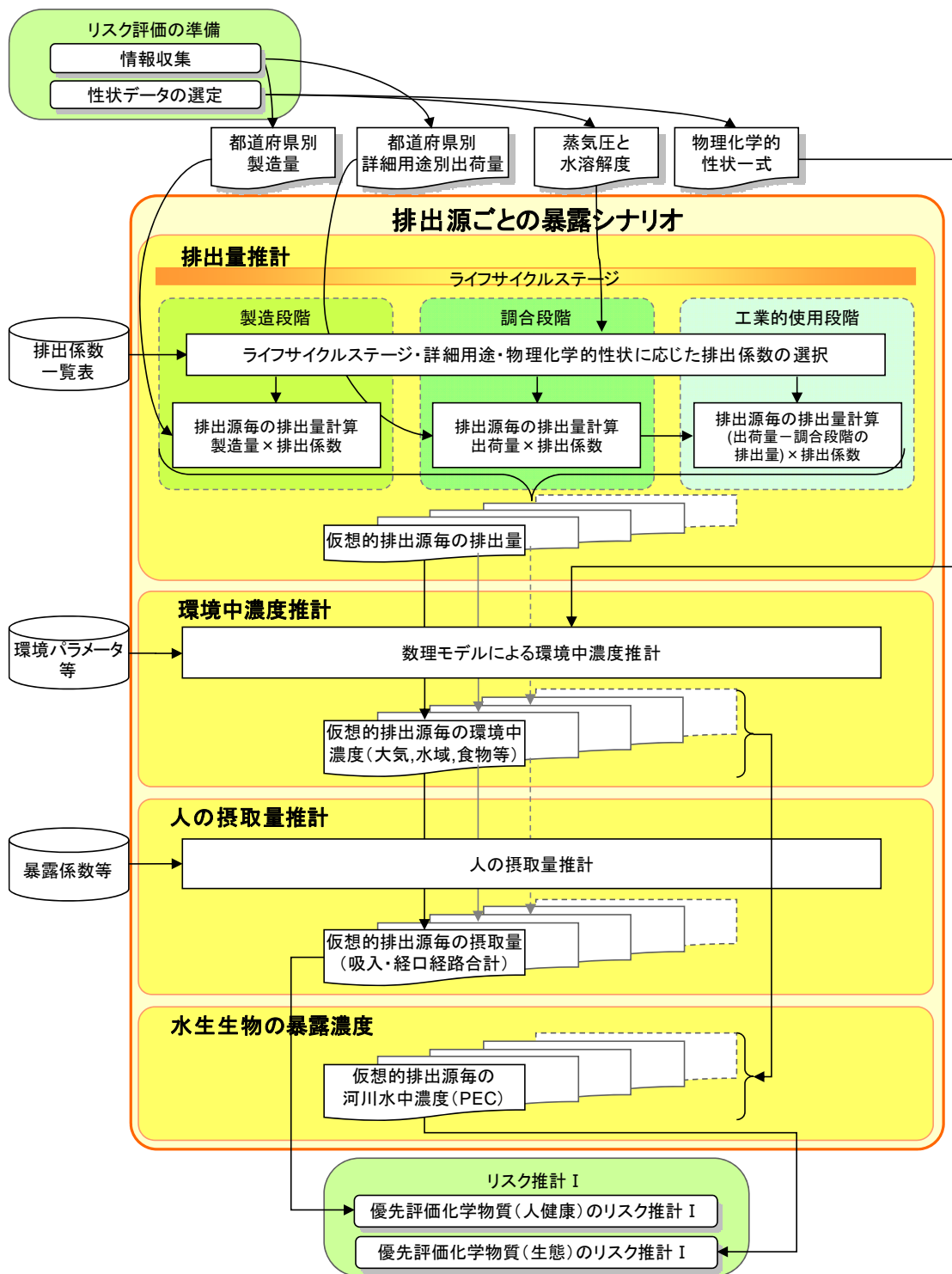
13

14 暴露評価は評価 I ～IIIを通じ、予め設定したシナリオに沿った数理モデルを使って推計
15 することが基本となる。これまでに、評価 I ～IIIに共通した暴露評価における基本的な前
16 提については V.2.2～V.2.7 で、暴露シナリオの設定を V.2.8 でそれぞれ説明した。また、使
17 用する数理モデルについては V.2.9 で概説した。

18 V.3.3～V.3.4 では、評価手法について、図表 V-9 のフローに沿って環境中濃度の推計及
19 び人の摂取量の推計について順に説明する。V.3.5 で生態に係る暴露評価 I について人健康
20 と扱いが異なる部分について述べ、V.3.6 では、「構造不定の環境分配モデル適用物質」や
21 「環境分配モデル適用外物質」と分類された物質について環境中濃度の推計手法等を説明
22 する。

23

1 PEC：予測環境中濃度。Predicted Environmental Concentration の略。



図表 V-9 暴露評価 I のフロー

1
2
3

1

2 **V.3.3 環境中濃度推計**

3 ここでは、環境中の媒体別の濃度推計手法について、ステップごとの関係に言及しつつ
4 基本的な概念を説明する。

5 環境中濃度は、数理モデルに評価対象物質の物理化学的性状等と排出量を入力して推計
6 する。数理モデルは暴露シナリオに沿って選定・設定している。したがって、本項は「V.2.8.2
7 暴露シナリオの設定」の続きであり、評価の準備（I章）で得られる物理化学的性状等と
8 排出量推計（IV章）の方法で得られる排出量が入力値となる。

9 なお、具体的な計算式とデフォルト値、その設定根拠等については V.7 付属資料に記載し
10 ている。

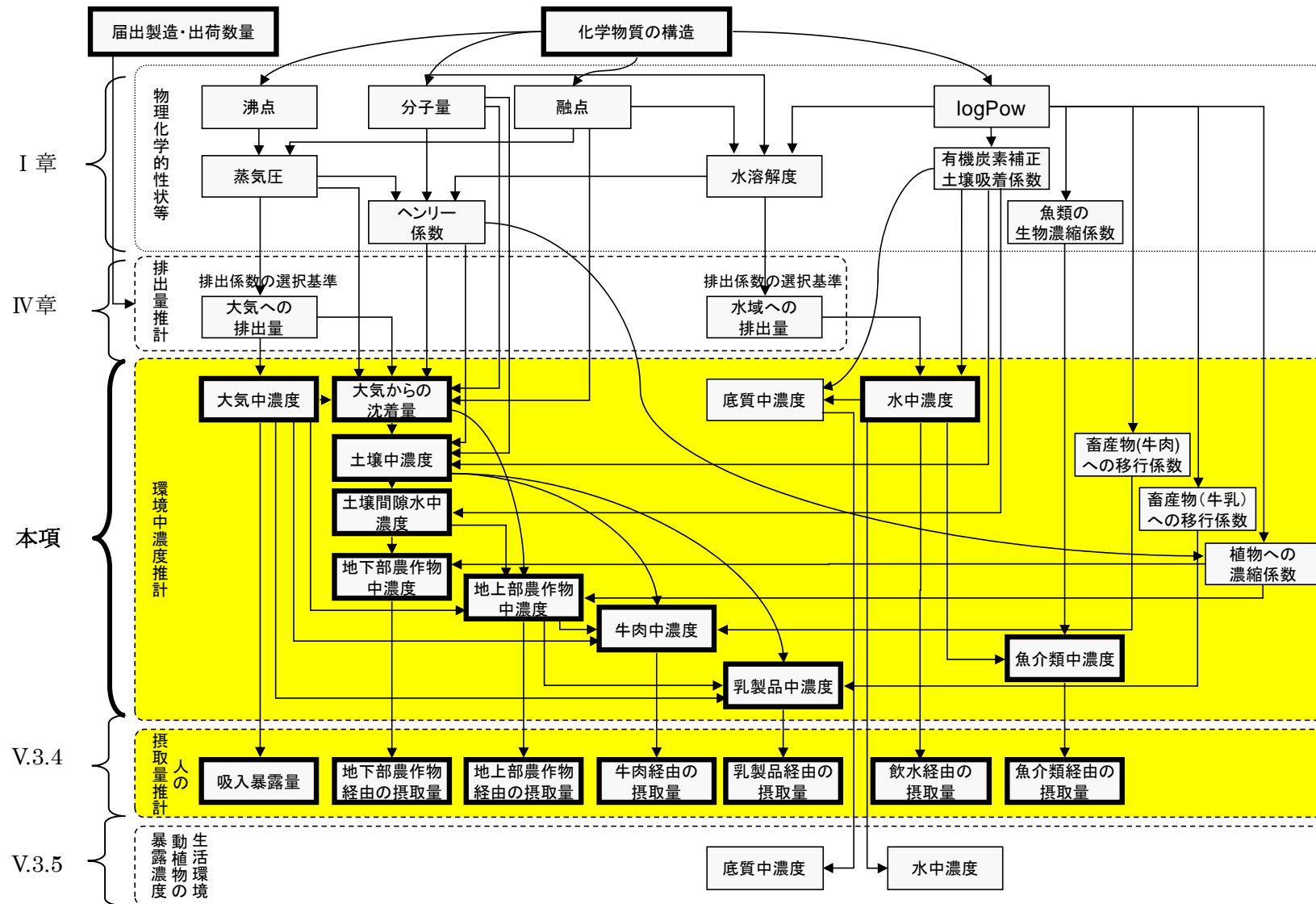
11

12 **V.3.3.1 環境中濃度推計の全体の流れ**

13 暴露評価 I における環境中濃度推計の全体フローを図表 V-10 に示す。この図では、矢印
14 の終点の項目の推計に、矢印の始点の項目が入力値になっていることを表現している。

15 図表 V-10 に示した食物を含む環境媒体（太線で表示）ごとの濃度推計手法を V.3.3.2 か
16 ら V.3.3.6 まで説明する。

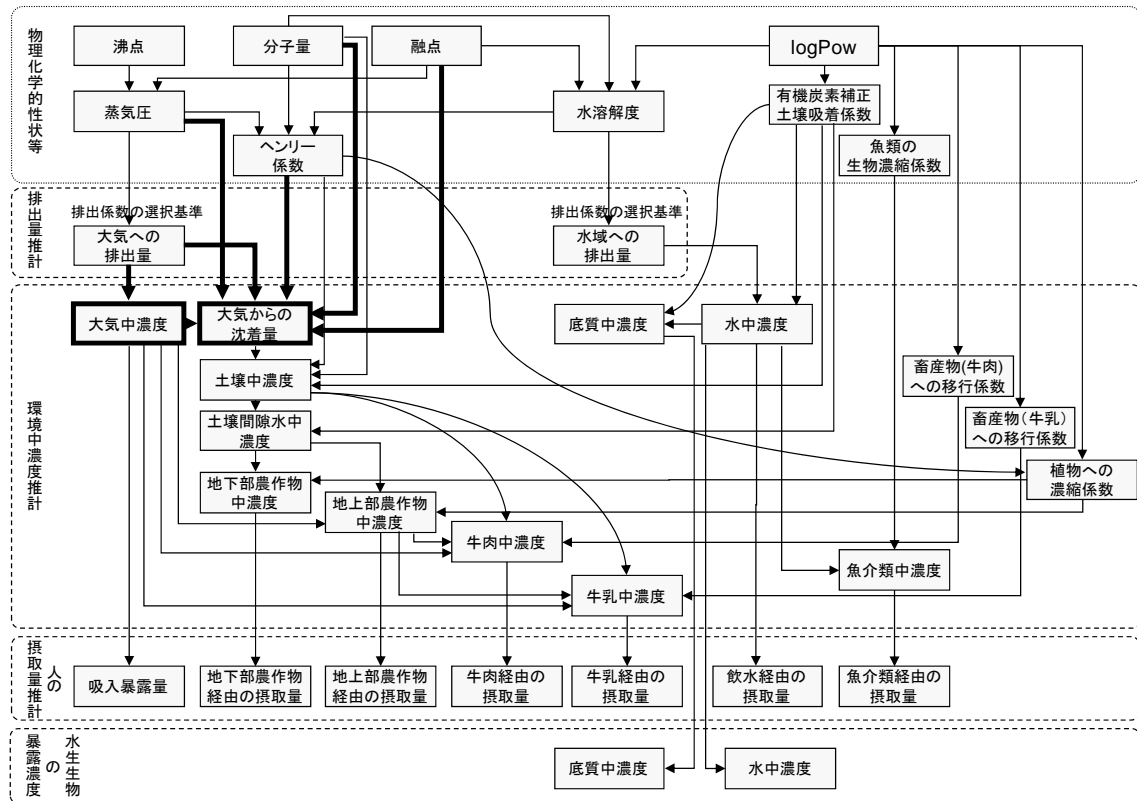
17



図表 V-10 環境中濃度推計の全体フロー

V.3.3.2 大気中濃度と沈着量の推計

ここで説明する部分を図表 V-11 に太線で示す。
詳細は付属資料 V.7.3.1 を参照されたい。



図表 V-11 大気中濃度・沈着量の推計の相互関係 (太線部分)

ここでは以下の濃度の推計手法を説明する (図表 V-11 に太字で示す部分)。

- ・ 大気中濃度 (排出源から半径 1～10km の評価エリア平均濃度)
- ・ 大気からの沈着量 (上記評価エリアの単位面積・単位時間当たりの地上への沈着量)

大気中濃度と沈着量を推計するために、化学物質に係るパラメータとして以下の数値が必要である。

- ・ 大気への排出量 (排出量推計 (IV章) の手法で推計)
- ・ 化学物質の物理化学的性状 (分子量、融点、蒸気圧、ヘンリー係数)

大気中濃度は人の吸入暴露量の推計 (V.3.4) に用いるほか、地上部農作物と畜産物に取り込まれる量の元となる。大気からの沈着量は土壌中濃度推計 (V.3.3.3) に用いる。

1 (1) 大気中濃度

2 大気中濃度は、排出源からの大気への排出量を用い以下の式で求める。大気から土壌へ
3 の沈着によって大気から化学物質が除去され、大気中濃度が減少することも考慮した式
4 V-8 を暴露量の推計に用いる。

5

大気中濃度（沈着による減少を考慮する前）＝大気濃度換算係数×大気への排出量 式 V-7

大気中濃度（沈着による減少を考慮した後） 式 V-8

＝大気中濃度（沈着による減少を考慮する前）×沈着による補正係数

6

7 大気中濃度（沈着による減少を考慮する前）

8 : 排出源を中心とした評価エリア内平均の地上 1.5m の濃度。
9 土壌への沈着を考えない場合の濃度[mg/m³]

10 大気中濃度（沈着による減少を考慮した後）

11 : 排出源を中心とした評価エリア内平均の地上 1.5m の濃度。
12 土壌への沈着による大気中濃度の減少を考慮[mg/m³]

13

14 大気への排出量 : 排出源からの大気への排出量
15 [t/year]

16 大気中濃度換算係数 : 単位排出量 1[t/year]を評価エリア内平均大気中濃度に換算
17 する係数（評価エリア半径ごとに 1 つずつ、図表 V-12 の値
18 を設定）
19 [(mg/m³)/(t/year)]

20 沈着による補正係数 : 大気から土壌への沈着による大気中濃度の減少を考慮する
21 項（V.3.3.2 (2)式 V-17 で後述）
22 [無次元]

23

24

図表 V-12 大気中濃度換算係数

評価エリア半径 [km]	大気中濃度換算係数 [mg/m ³ /(t/year)]
1	1.8×10 ⁻⁴
2	7.5×10 ⁻⁵
3	4.1×10 ⁻⁵
4	2.9×10 ⁻⁵
5	2.0×10 ⁻⁵
6	1.6×10 ⁻⁵
7	1.2×10 ⁻⁵
8	1.0×10 ⁻⁵
9	8.4×10 ⁻⁶
10	7.2×10 ⁻⁶

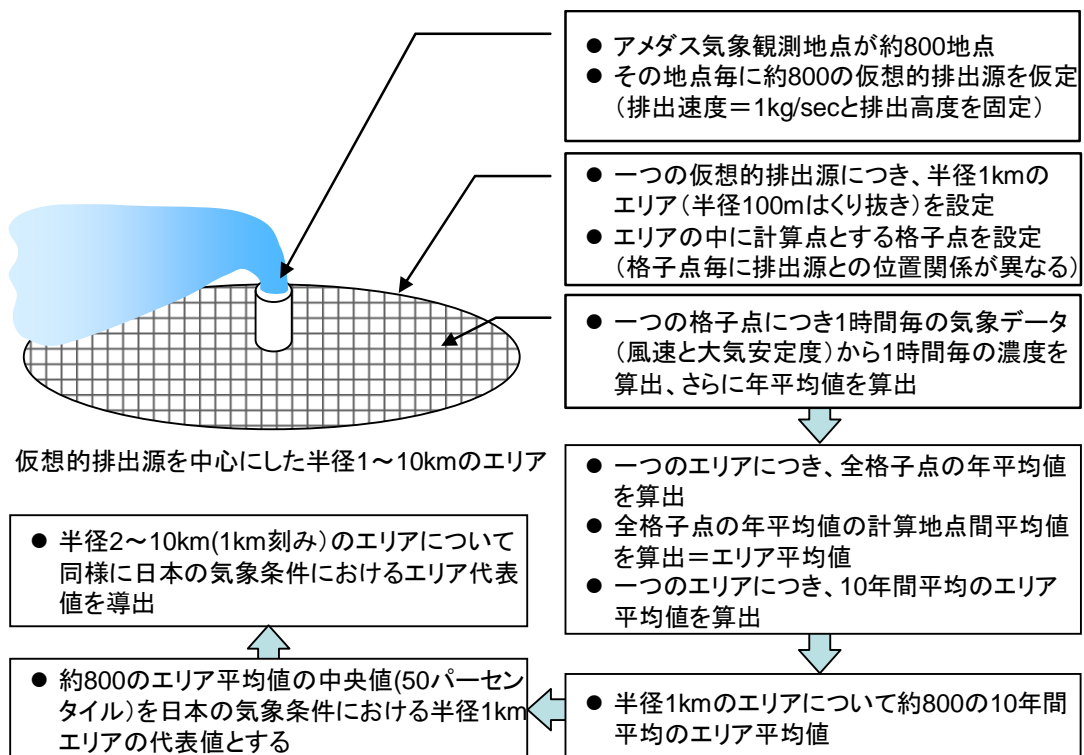
25

26 この手法で求める大気中濃度は、仮想的排出源からの大気への排出が一定速度の下での

1 評価エリア内平均濃度である。気象条件は、日本の気象条件のうち、長期的・全国的にみ
2 て平均的な条件を設定している。

3 ある点源からの化学物質の排出による大気中濃度は、排出量と排出条件（排気ガス温度、
4 排出高度など）、排出源との空間的位置関係、気象条件（風速と大気安定度）によって変化
5 する。本シナリオでは、V.2.8.2 に示した暴露シナリオに沿った大気の暴露濃度—すなわち
6 排出源を中心として設定したエリア内に居住する住民が暴露される濃度の長期平均値—を
7 推計するために、大気中濃度換算係数を、過去 10 年間、全国約 800 地点分のアメダス気象
8 観測データを用い、大気中濃度推計モデル METI-LIS を適用¹してあらかじめ導出して利用
9 している。この導出方法の概念を図表 V-13 に示す。

10



図表 V-13 大気中濃度換算係数の導出方法

11

12

13

14 (2) 沈着量

15 化学物質が大気から地上へ沈着する量の推計では、以下のことを仮定している。

16

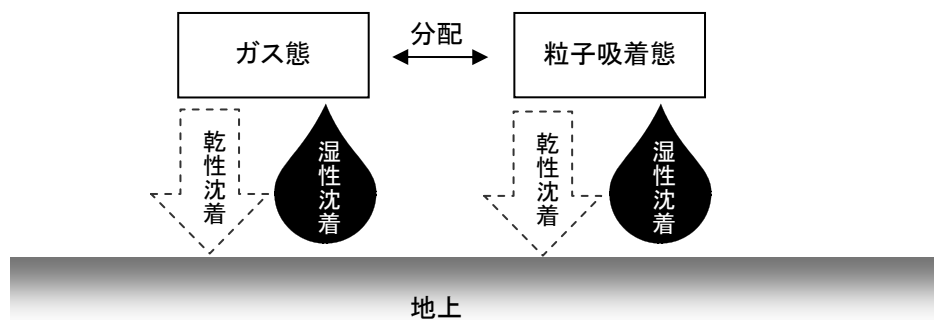
17 ・ 大気へ排出された化学物質はガス態と粒子吸着態（浮遊粒子に吸着した状態）で存在

¹ METI-LIS は、事業所などの点源から排出される化学物質がその地域の気象条件に応じて周辺に拡散する状況を解析するもので、対象範囲は 10km 以内（半径 5km）が目安とされている。

中西準子, 花井荘輔, 東野晴行, 吉門洋, 吉田喜久雄 (2007) 『リスク評価の知恵袋シリーズ 1 大気拡散から暴露まで ADMER・METI-LIS』丸善株式会社。

し、分配平衡にある。

- ・ 大気中の化学物質が地上へ沈着する機序には、ガス態・粒子吸着態が重力や拡散等により沈着する「乾性沈着」と、雨水に取り込まれ降雨により沈着する「湿性沈着」がある。
- ・ 降雨時には乾性沈着と湿性沈着の両方が起き、雨が降らない晴天時には乾性沈着だけが起きる。



図表 V-14 大気から地上への化学物質の沈着の機序

沈着量は単位面積・単位時間当たり沈着する量（単位は $\text{mg}/\text{m}^2/\text{day}$ など）で表す。地表付近（1.5m）の大気中濃度を $C(1.5)_0$ 、大気柱中濃度（後述） C_{a0} を用いて、図表 V-14 に示す機序ごとに沈着量を以下の式で求める。

なお、以下でガス態の洗浄比とは雨水中のガス態濃度と大気中のガス態濃度の比であり、粒子吸着態の洗浄比とは雨水中の粒子吸着態濃度と大気中の粒子吸着態濃度の比である。

$$\text{ガス態乾性沈着量} = C(1.5)_0 \times \text{ガス態の比率} \times \text{ガス態沈着速度} \quad \text{式 V-9}$$

$$\text{粒子吸着態乾性沈着量} = C(1.5)_0 \times \text{粒子吸着態の比率} \times \text{粒子吸着態沈着速度} \quad \text{式 V-10}$$

$$\text{ガス態湿性沈着量} = C_{a0} \times \text{ガス態の比率} \times \text{ガス態の洗浄比} \times \text{降水量} \quad \text{式 V-11}$$

$$\text{粒子吸着態湿性沈着量} = C_{a0} \times \text{粒子吸着態の比率} \times \text{粒子吸着態の洗浄比} \times \text{降水量} \quad \text{式 V-12}$$

$$C_{a0} = C(1.5)_0 \times \text{大気柱中濃度への換算係数} \quad \text{式 V-13}$$

$C(1.5)_0$ には大気中濃度（沈着による減少を考慮する前）である V.3.3.2 (1) の式 V-7 を用いる。沈着による減少を考慮した後の式 V-8 を用いないのは、最後にまとめて考慮するためである（後述の式 V-16）。

湿性沈着を考える場合、雨は地表面から十分に高い所から降ってくるため、湿性沈着量推計に用いる大気中濃度は $C(1.5)_0$ のような地表付近の濃度ではなく、十分に高い所までの平均濃度を用いることが適当である。本手法では十分に高い大気の柱を考え、その中の平均濃度 C_{a0} を求めることにした。式 V-13 の大気柱中濃度への換算係数とは C_{a0} と $C(1.5)_0$ の比であり、定数（排出量や評価エリア半径にもよらない）としている。

なお、式 V-9～式 V-12 でのガス態の比率及び粒子吸着態の比率は、正確には降雨時と晴天時で異なり別々の値を推計に用いるため、以下の説明ではガス態乾性沈着量（降雨時）

1 等と表記する。

2 晴天時には湿性沈着が起きないと考えて、晴天時と降雨時で分けて総沈着量を以下の式
3 で求める。

4

$$\text{降雨時の総沈着量} = \text{ガス態乾性沈着量(降雨時)} + \text{粒子吸着態乾性沈着量(降} \quad \text{式 V-14}$$

$$\text{雨時)} + \text{ガス態湿性沈着量} + \text{粒子吸着態湿性沈着量}$$

$$\text{晴天時の総沈着量} = \text{ガス態乾性沈着量(晴天時)} \quad \text{式 V-15}$$

$$+ \text{粒子吸着態乾性沈着量(晴天時)}$$

5

6 最後に、上記 2 式の値を 1 年間の降雨の割合で平均化して以下の式で総沈着量を求める。

7 この式の値が土壌への化学物質の入力値になる。

8

$$\text{総沈着量} = \text{降雨の割合} \times \text{降雨時の総沈着量} \times \text{降雨時の沈着の補正係数} \quad \text{式 V-16}$$

$$+ \text{晴天の割合} \times \text{晴天時の総沈着量} \times \text{晴天時の沈着の補正係数}$$

9

10 式 V-16 における沈着の補正係数とは、総沈着量を過大評価しないようにして乗じられる値
11 である。これは以下の推計上の技術的な理由により作られた係数である。

12 $C(1.5)_0$ は大気中濃度換算係数と大気への排出量で決まる (式 V-7)。大気柱中濃度への換
13 算係数が定数のため、 Ca_0 も大気中濃度換算係数と大気への排出量で決まる (式 V-13)。大
14 気中濃度換算係数は評価エリア半径によって 1 つに決まる値 (V.3.3.2 (1) の図表 V-12 参照)
15 であり、沈着による濃度の減少を考慮していない値である。沈着量があまり大きくない物
16 質であればこれでも問題ない。しかし、例えばヘンリー係数が極端に小さい物質の場合、
17 本手法ではガス態の洗浄比 (式 V-11) を無次元ヘンリー係数の逆数で推計する (付属資料
18 V.3.3.2 (2) 参照、これ自体は一般的な手法である) ため、洗浄比が極端に大きい値となり、
19 Ca_0 は沈着によって減少しない値のため、式 V-11 からガス態湿性沈着量が非常に大きくな
20 ってしまう。場合によっては評価エリア内の沈着量の総量が大気への排出量を超えてしま
21 うことがある。このような現象を防ぎ、物質収支を保つために補正係数を乗じることにし
22 た。この係数の導出等は付属資料 V.7.5.1 を参照されたい。

23 この補正係数を降雨の割合で平均化した値を以下の式で求める。

24

$$\text{沈着による補正係数} = \text{降雨の割合} \times \text{降雨時の沈着の補正係数} \quad \text{式 V-17}$$

$$+ \text{晴天の割合} \times \text{晴天時の沈着の補正係数}$$

25

26 前式の値を大気中濃度換算係数に乗じる (式 V-7) ことで、近似的¹ではあるが、沈着に

¹ 正確には大気と土壌の間で物質収支の連立方程式を解いて大気中濃度と土壌中濃度を一
緒に求める必要があるが、大気中濃度は METI-LIS を使って先に求めているため、その
ようにはなっていない。

1 よる減少を考慮した大気中濃度を推計する。

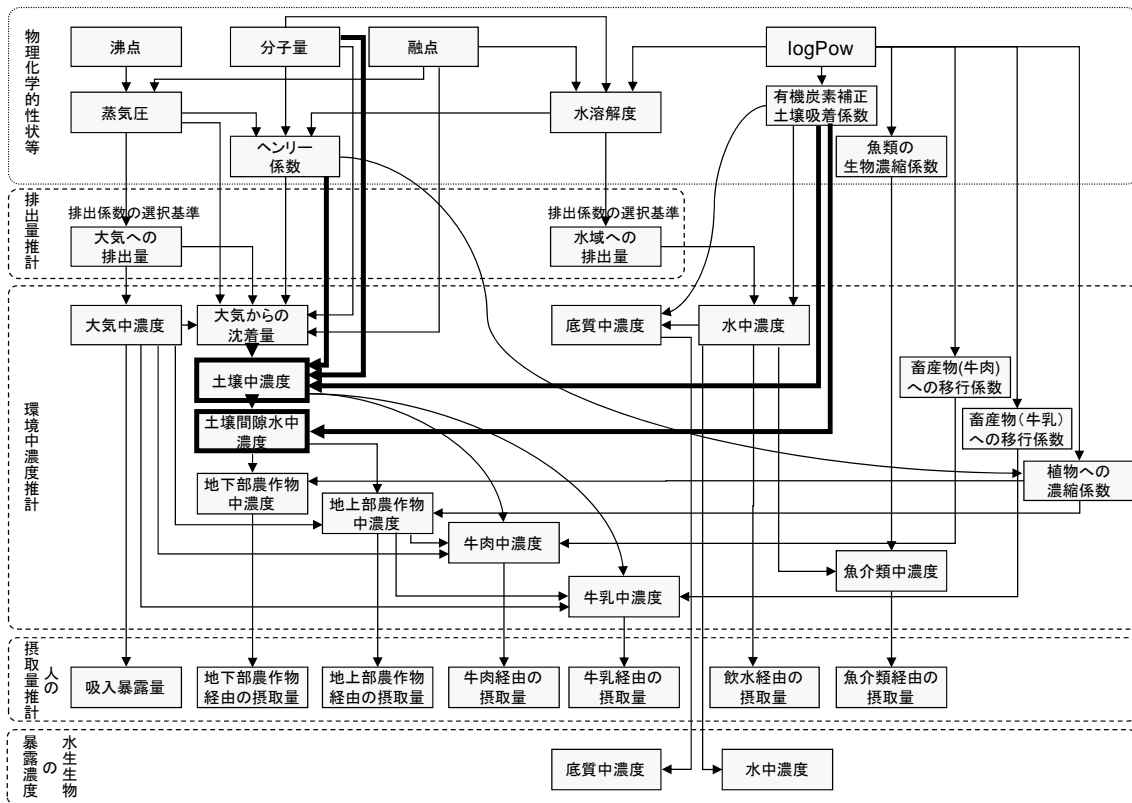
2

3 V.3.3.3 土壌中濃度と土壌間隙水中濃度の推計

4 ここで説明する部分を図表 V-15 に太線で示す。

5 詳細は付属資料 V.7.3.2 を参照されたい。

6



7

8 図表 V-15 土壌中及び土壌間隙水中濃度の推計の相互関係 (太線部分)

9

10 ここでは以下の濃度の推計手法を説明する (図表 V-15 に太字で示す部分)。

11

- 12 ・ 土壌中濃度 (排出源から半径 1～10km のエリア平均の土壌中濃度)
- 13 ・ 土壌間隙水中濃度 (上記土壌のエリア平均の間隙水中濃度)

14

15 これらの濃度を推計するために、化学物質に係るパラメータとして以下の数値が必要で
16 ある。

17

- 17 ・ 大気からの沈着量 (V.3.3.2 (2)で推計)
- 18 ・ 化学物質の物理化学的性状 (分子量、ヘンリー係数、有機炭素補正土壌吸着係
19 数)

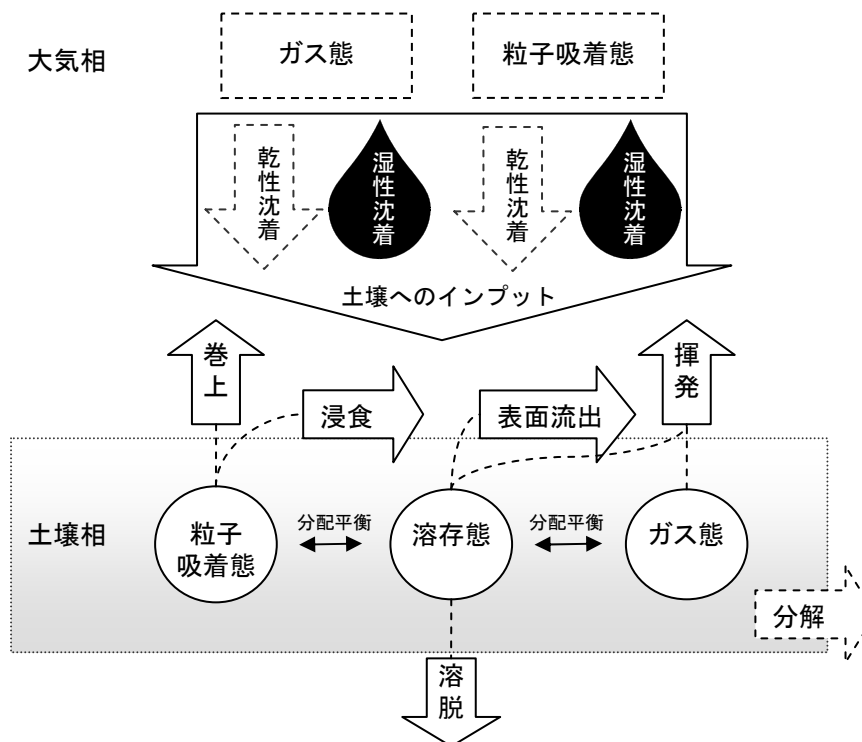
20

21 土壌中濃度は、土壌間隙水中濃度の推計と畜産物中濃度の推計の入力値となる。土壌間
22 隙水中濃度は農作物中濃度推計 (V.3.3.4) に用いる。

(1) 土壌中濃度

化学物質の土壌中濃度・土壌間隙水中濃度の推計では、以下のことを仮定している。

- ・ 土壌は土壌粒子、水、空気から構成される。
- ・ 土壌中の化学物質は粒子吸着態（土壌粒子に吸着した状態）、溶存態、ガス態で存在し、図表 V-16 に示すような分配平衡にある。
- ・ 土壌への化学物質の入力は大気からの沈着のみである。
- ・ 土壌のある区画から化学物質が消失する機序には揮発、分解、表面流出、溶脱、侵食、巻き上げがある。



図表 V-16 土壌中の化学物質の挙動と物質収支

ここで、ある土壌の区画の中の化学物質の物質収支は以下の式で表せる。

土壌中濃度の変動

=大気から土壌への総沈着量（土壌の単位重量当たり）

-揮発、分解、表面流出、溶脱、浸食、巻き上げによる土壌からの消失量
（土壌の単位重量当たり）

式 V-18

この物質収支を微分方程式で表し、その解となる土壌中濃度を導く式を用いて、土壌中濃度の10年間の平均値を算出している。土壌に流入する化学物質は、V.3.3.2 (2)で求めた

1 沈着量の合計であり、評価エリア（排出源から半径 1～10km のエリアで 1km 刻みに 10 通
2 りある）の大きさによって異なることになる。ここで求める土壌中濃度は、仮想的排出源
3 からの大気への排出速度が一定の下で評価年度から 10 年間の期間平均値である評価エリア
4 内平均濃度（粒子吸着態、溶存態、ガス態合計）である。

5
6 土壌から化学物質が消失する 6 種類の機序は、図表 V-16 に示すとおり土壌中の化学物質
7 の存在形態ごとに異なる。この 6 種類のうち、分解のみが物質自体が消失する機序であり、
8 それ以外の 5 種類は他の媒体や対象区画外へ移行する機序である。

9 それぞれの概略は以下のとおりである。

11 ① 揮発

12 土壌相のガス態と溶存態から大気相への揮発・蒸発を考える。揮発に対する一次速度定
13 数は、土壌相のガス態から大気相、土壌相の溶存態から大気相への分子拡散を仮定し、化
14 学物質の分子量・ヘンリー係数・有機炭素補正土壌吸着係数を用いて求める。

16 ② 分解（生分解と非生物分解）

17 土壌相の分解は生分解と非生物分解が考えられる。ここでは非生物分解として加水分解
18 を想定する。ただし、暴露評価 I では分解は考慮しないため、分解の速度定数ををゼロと
19 している。

20 暴露評価 II を行う際には環境中での分解速度（又は半減期）の情報を収集し、濃度推計
21 に加味することとしている。詳しくは V.4.5.4 を参照。

23 ③ 表面流出

24 土壌相の溶存態の降水による地表面での流出を考える。表面流出に対する一次速度定数
25 は、降雨のうち表面流出する水量の割合や土壌の組成等（いずれもデフォルト値として設
26 定）から求め、化学物質の性状に依存しない定数として設定している。

28 ④ 溶脱

29 降水が土壌中の空隙を鉛直方向に浸透するのに伴う土壌相の溶存態の移送を考える。溶
30 脱に対する一次速度定数は、降雨のうち浸透する水量の割合や土壌の組成等（いずれもデ
31 フォルト値として設定）から求め、化学物質の性状に依存しない定数として設定している。

33 ⑤ 浸食

34 土壌相の粒子吸着態の降水による輸送を考える。浸食に対する一次速度定数は、土壌浸
35 食速度と土壌の組成等（いずれもデフォルト値として設定）から求め、化学物質の性状に
36 依存しない定数として設定している。

1

2 ⑥ 巻上げ

3 土壌相の粒子吸着態の風による大気相への移行を考える。巻上げに対する一次速度定数
4 は、大気からの浮遊粒子沈着と量的に釣り合いがとれているという仮定の下、大気中浮遊
5 粒子の濃度と降下速度、土壌の組成等（いずれもデフォルト値として設定）から求め、化
6 学物質の性状に依存しない定数として設定している。

7

8 (2) 土壌間隙水中濃度

9 土壌間隙水中濃度は、土壌中の化学物質が図表 V-16 に示すような分配平衡にあるという
10 仮定の下、前述の(1)で求める土壌中濃度と、粒子吸着態と溶存態との分配係数から下式
11 ように求める。土壌-水分配係数の算出には化学物質の有機炭素補正土壌吸着係数・ヘンリ
12 ー係数を用いる。

13

$$\text{土壌間隙水中濃度} = (\text{土壌中濃度} \times \text{土壌バルク密度}) / \text{土壌-水分配係数} \quad \text{式 V-19}$$

14

15 V.3.3.4 農作物中濃度の推計

16 ここで説明する部分を図表 V-17 に太線で示す。

17 詳細は付属資料 V.7.3.3 を参照されたい。

18

19 ここでは以下の3種類の農作物中濃度の推計手法を説明する（図表 V-17 に太字で示す部
20 分）。

21 地上部農作物は、可食部が地上にあり、葉菜等丸ごと食する農作物（トマト、キャベツ、
22 ほうれん草等）と、可食部が地上にあり、表皮は食しない農作物（米、豆類、バナナ、み
23 かん等）の2種類に分けて濃度を推計する。前者を「地上部農作物 (Exposed)」、後者を「地
24 上部農作物 (Protected)」と表記する。これらはいずれも評価エリア（排出源から半径1～
25 10km のエリアで1km 刻みに10通りある）で産出される作物中の濃度である。

26

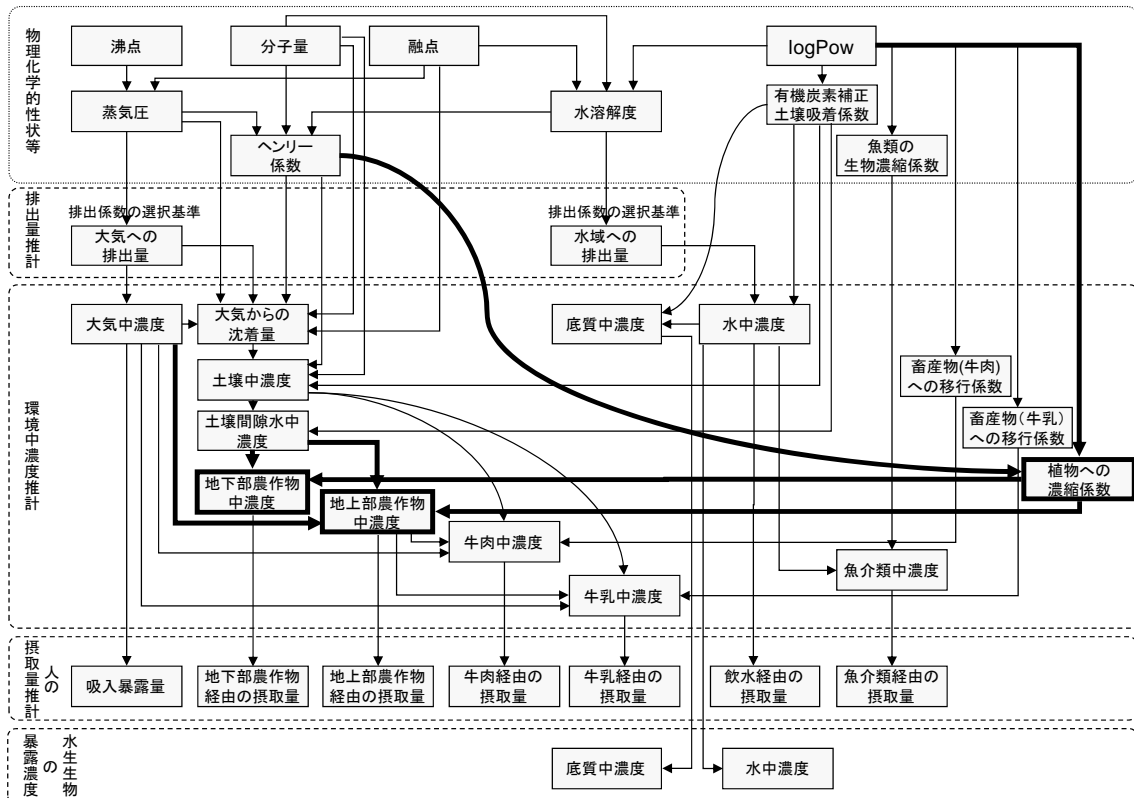
- 27 ・ 地下部農作物中濃度 (可食部が地下にある農作物)
- 28 ・ 地上部農作物中濃度 (Exposed) (可食部が地上にあり、葉菜等丸ごと食する農作物
29 と牧草)
- 30 ・ 地上部農作物中濃度 (Protected) (可食部が地上にあり、表皮は食しない農作
31 物)

32

33 これらの濃度を推計するために、化学物質に係るパラメータとして以下の数値が必要で
34 ある。

- 35 ・ 大気中濃度 (V.3.3.2 (1)で推計)
- 36 ・ 大気中における粒子吸着態とガス態存在割合 (V.3.3.2 (2)で推計)

- 1 ・ 大気からの沈着量 (V.3.3.2 (2)で推計)
- 2 ・ 土壌間隙水中濃度 (V.3.3.3 (2)で推計)
- 3 ・ 化学物質の物理化学的性状 (logPow とヘンリー係数)
- 4
- 5 上記の各農作物中濃度は人の摂取量の推計 (V.3.4) に用いるほか、地上部農作物中濃度
- 6 (Exposed) は牧草中濃度として畜産物中濃度の推計 (V.3.3.5) にも用いる。
- 7



図表 V-17 農作物中濃度の推計の相互関係 (太線部分)

農作物中濃度は人の暴露量を大きく左右しうる。しかし、現状ではこの濃度推計手法の精度は限定的である。農作物となる植物は多種多様であり、食する部位も種類により異なり（葉、茎、根、果実）、栽培法により化学物質への暴露状況も異なるため（ハウス栽培など）、数理モデルによる農作物中濃度の推計は概算にすぎないということを念頭におく必要がある¹。

(1) 地下部農作物中濃度

地下部農作物とは、じゃがいも、にんじん、大根等の可食部が地下にある農作物を想定

¹ EC (2004) EUSES 2.0 background report. II model eescription, p.66.
(http://ihcp.jrc.ec.europa.eu/our_activities/public-health/risk_assessment_of_Biocides/euses/EUSES_2.1/EUSES_2.1_documentation/EUSES_2.1_Chapter_III_Model_Calculations.doc)

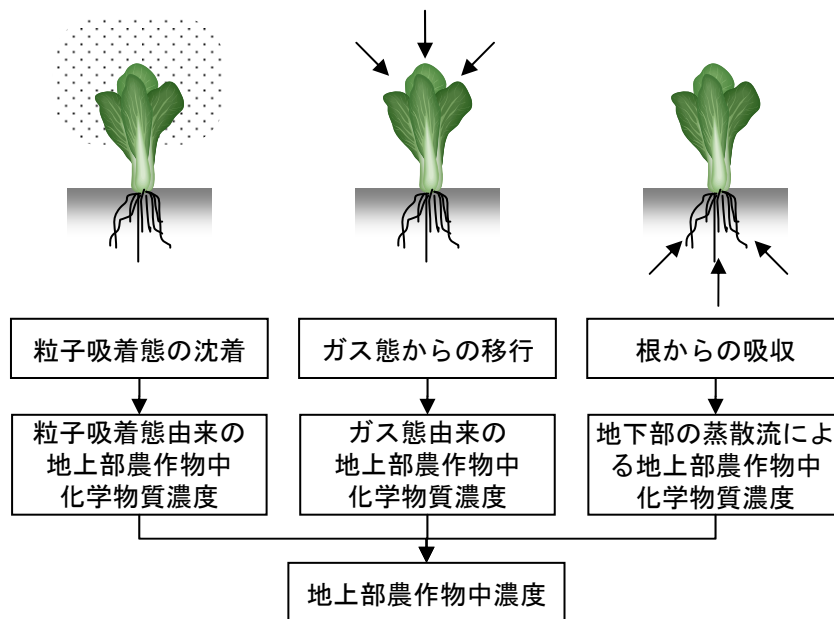
1 している。地下部農作物中濃度は、土壌間隙水中濃度等を用いて以下の式で求める。

$$2 \quad \text{地下部農作物中濃度} = \text{土壌間隙水中濃度} \times \text{農作物の濃縮係数} \times \text{補正係数} \quad \text{式 V-20}$$

3
4 この式では土壌中の間隙水と地下部農作物との間で化学物質の分配を仮定している。土
5 壌間隙水中濃度は、仮想的排出源からの大気への排出速度が一定の下で評価年度から 10 年
6 間の期間平均値としての評価エリア内平均濃度である (V.3.3.3 (2)で推計)。農作物への濃
7 縮係数は化学物質の logPow から推計する。補正係数は、根菜等の地下部農作物は表皮を除
8 去して食することを考慮した可食部への化学物質の分配比率に相当するものである。

9
10 (2) 地上部農作物中濃度 (Exposed)

11 地上部農作物 (Exposed) は、トマトやキャベツ、ほうれん草等の可食部が地上にあり、
12 葉菜等丸ごと食する農作物と牧草を想定している。これらは図表 V-18 に示す 3 つの経路で
13 化学物質を取り込むと仮定している。



14
15 図表 V-18 地上部農作物の化学物質の取込経路

16
17 地上部農作物 (Exposed) 中濃度は以下の式で求める。

$$18 \quad \begin{aligned} &\text{地上部農作物 (Exposed) 中濃度} \\ &= \text{粒子吸着態由来の地上部農作物中濃度} \quad \text{式 V-21} \\ &+ \text{ガス態由来及び根からの吸収による地上部農作物中濃度} \end{aligned}$$

19
20 大気相粒子吸着態由来の地上部農作物中の化学物質の物質収支は以下の式で表せる。

1

大気相粒子吸着態由来の地上部農作物中濃度の変動

＝粒子吸着態沈着による地上部農作物への流入量（植物の単位重量当たり） 式 V-22

－風化や壊死（老化）による消失量（植物の単位重量当たり）

2

3 大気相ガス態由来及び根からの吸収による地上部農作物中の化学物質の物質収支は以下
4 の式で表せる。

5

大気相ガス態及び土壌由来の地上部農作物中濃度の変動

＝地上部農作物への大気相ガス態及び土壌間隙水中化学物質の吸収量（植物の単位重量当たり） 式 V-23

－代謝と光分解による消失と農作物の成長による希釈量（植物の単位重量当たり）

6

7 これらの物質収支を微分方程式で表し、その解となる地上部農作物中濃度を導く式を用
8 いて、農作物の栽培期間として 60 日目の農作物中濃度を算出している。なお、ガス態由来
9 及び根からの吸収については、脂溶性の高い物質の表皮等への濃縮を考慮した補正係数を
10 適用する。これは、可食部への化学物質の分配比率に相当するものである。ただし、牧草
11 についてはこの補正係数は考慮しない。

12

13 (3) 地上部農作物中濃度 (Protected)

14 地上部農作物 (Protected) は、米や豆類、みかん等の可食部が地上にあり、表皮は食し
15 ない農作物を想定している。

16 農作物が化学物質を取り込む 3 つの経路 (図表 V-18 参照) のうち、ガス態からの移行及
17 び根からの吸収のみを仮定している。これはその他の経路からの取り込みがないとい
18 うのではなく、その部位を食さないため推計していないということである。濃度推計式は式
19 V-23 と同様である。

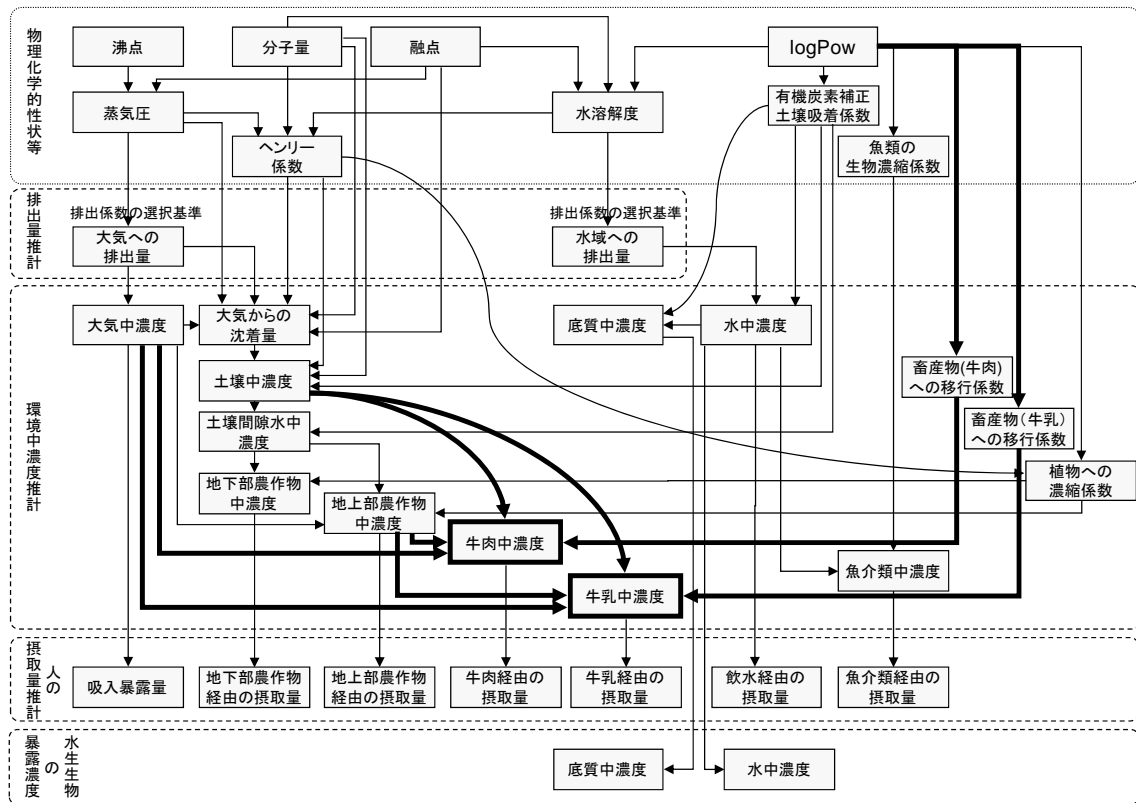
20

21 V.3.3.5 畜産物中濃度の推計

22 ここで説明する部分を図表 V-19 に太線で示す。

23 詳細は付属資料 V.7.3.4 を参照されたい。

24



図表 V-19 畜産物中濃度推計の相互関係 (太線部分)

ここでは畜産物として牛肉中と牛乳中の濃度の推計手法を説明する (図表 V-19 に太字で示す部分)。

- ・ 牛肉中濃度 (排出源から半径 1~10km のエリアで産出される牛肉の化学物質濃度)
- ・ 牛乳中濃度 (上記エリアで産出される牛乳 (乳製品を代表すると想定) の化学物質濃度)

畜産物中濃度を推計するために、化学物質に係るパラメータとして以下の数値が必要である。

- ・ 大気中濃度 (V.3.3.2 (1)で推計)
- ・ 土壌中濃度 (V.3.3.3 (1)で推計)
- ・ 地上部農作物(Exposed)中濃度 (V.3.3.4 (2)で推計。牧草と想定している)
- ・ 化学物質の物理化学的性状 (logPow)

牛肉と牛乳中濃度は人の経口暴露量の推計 (V.3.4) に用いる。

畜産物 (牛肉又は牛乳) 中濃度は、以下の式で求める。

畜産物中濃度 = 畜産物への移行係数 × 牛の化学物質摂取量 式 V-24

牛の化学物質摂取量 = 大気中濃度 × 牛の大気吸入量 + 土壌中濃度 × 牛の土壌摂取量 + 牧草中濃度 × 牛の牧草摂取量 式 V-25

- 1
2 畜産物中濃度 : 排出源を中心とした評価エリア内の空気・土壌・牧草か
3 ら化学物質を摂取している牛の肉又は牛乳中の濃度
4 [mg/kg]
5 畜産物への移行係数 : 畜産物（牛肉又は牛乳）への化学物質の移行係数で化学
6 物質の logPow から推計する（推計式は牛肉と牛乳では異
7 なる） [day/kg]
8 牛の化学物質摂取量 : 牛一頭当たりの化学物質の摂取量 [kg/day]
9 大気中濃度 : 排出源を中心とした評価エリア内平均の地上 1.5m の濃
10 度で牛の暴露濃度と想定 [mg/m³] (V.3.3.2 (1)で推計)
11 土壌中濃度 : 排出源を中心とした評価エリア内平均の土壌中濃度で牛
12 が牧草とともに摂取する土の暴露濃度と想定 [mg/kg]
13 (V.3.3.3 (1)で推計)
14 牧草中濃度 : 排出源を中心とした評価エリア内平均の地上部農作物中
15 濃度(Exposed)で牛が摂取する牧草の濃度と想定 [mg/kg]
16 (V.3.3.4 で推計)

17

18 畜産物中濃度は、仮想的排出源を中心とした評価エリア（排出源から半径 1～10km のエ
19 リアで 1km 刻みに 10 通りある）内で牧養され、そのエリア平均の大気、土壌、牧草（地
20 上部農作物(Exposed)）を摂取している牛の肉と牛乳の濃度である。

21

22 畜産物中濃度の推計方法は、複数の物質に係る logPow と BTF（畜産物への移行係数の
23 計算値）の対数スケールの回帰式がベースになっている。そのため、理論的な背景が限定
24 的で不確実性は相当あるといわれている¹ことを念頭に置く必要がある。

25

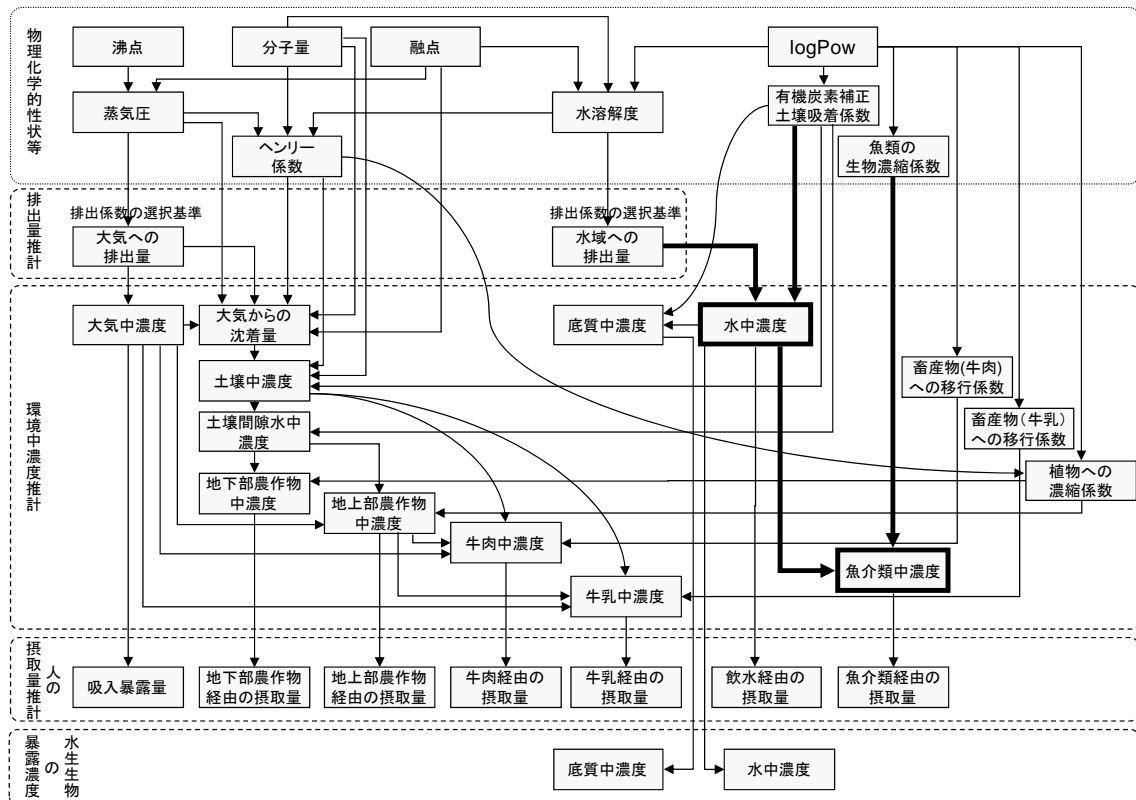
26 V.3.3.6 河川水中濃度と魚介類中濃度の推計

27 ここで説明する部分を図表 V-20 に太線で示す。

28 詳細については付属資料 V.7.3.5 を参照されたい。

29

¹ EC (2004) II.5.2.6 Biotransfer to meat and milk. Lijzen, J.P.A and Rikken, M.G.J. eds., EUSES 2.0 background report II model description, p.67. (http://ihcp.jrc.ec.europa.eu/our_activities/public-health/risk_assessment_of_Biocides/euses/EUSES_2.1/EUSES_2.1_documentation/EUSES_2.1_Chapter_III_Model_Calculations.doc)



図表 V-20 水中濃度と魚介類中濃度推計の相互関係 (太線部分)

ここでは以下の濃度の推計手法を説明する (図表 V-20 に太字で示す部分)。魚介類は河川水中の淡水魚と、海水魚を想定している。

- ・ 河川水中の溶存態濃度 (仮想的排出源から排出される化学物質が流入する河川の溶存態濃度)
- ・ 魚介類中濃度 (上記河川水を濃縮した淡水魚の濃度と、上記河川が流入する海域の海水を濃縮した海水魚の濃度)

河川水及び海水中濃度を推計するために、化学物質に係るパラメータとして以下の数値が必要である。

- ・ 水域への排出量 (排出量推計 (IV章) の手法で推計)
- ・ 化学物質の物理化学的性状 (有機炭素補正土壌吸着係数)

魚介類中濃度を推計するために、化学物質に係るパラメータとして以下の数値が必要である。

- ・ 水中の溶存態濃度 (河川水又は海水) (以下の(1)で推計)
- ・ 生物濃縮係数 (BCF) (評価の準備 (I章) で収集するデータ)

1 河川水中の溶存態濃度は人の飲水中濃度として摂取量の推計（V.3.4）に用いるほか、魚
2 介類中濃度推計の入力値となる。評価Ⅱでは底生生物の暴露濃度となる底質中濃度の推計
3 に用いる（V.4.8.2）。なお、優先評価化学物質（生態）の評価における水生生物の暴露濃
4 度については河川水中の溶存態濃度を適用する（V.3.5 で後出）。

6 (1) 河川水中濃度

7 化学物質の河川水中の溶存態濃度の推計では、以下のことを仮定している。

- 8
- 9 ・ 仮想的排出源からの排出先水域は河川である。
- 10 ・ 水中の化学物質は溶存態と懸濁粒子への吸着態で存在し、分配平衡にある。



11
12 図表 V-21 水中の化学物質の存在形態

13
14 河川水中の溶存態濃度は、水域への排出量を用いて以下の式で求める。

$$15 \quad \text{河川水中の溶存態濃度} = (1 - \text{懸濁粒子への吸着率}) \times \text{河川水中濃度} \quad \text{式 V-26}$$

$$16 \quad \text{河川水中濃度} = \text{水域への排出量} / \text{河川流量} \quad \text{式 V-27}$$

17 河川水中の溶存態濃度 : 仮想的排出源から排出された化学物質が流入する河川の
18 化学物質の溶存態濃度

19 懸濁粒子への吸着率 : 化学物質の有機炭素補正土壌吸着係数、水中の懸濁粒子
20 の濃度、懸濁粒子の有機炭素含有率を用いて推計

21 河川水中濃度 : 仮想的排出源から排出された化学物質が流入する河川の
22 化学物質濃度（溶存態と粒子吸着態の合計）

23 水域への排出量 : 排出源の水域への排出量

24 河川流量 : 一級河川の長期平水流量から設定したデフォルト値

26 (2) 魚介類中濃度

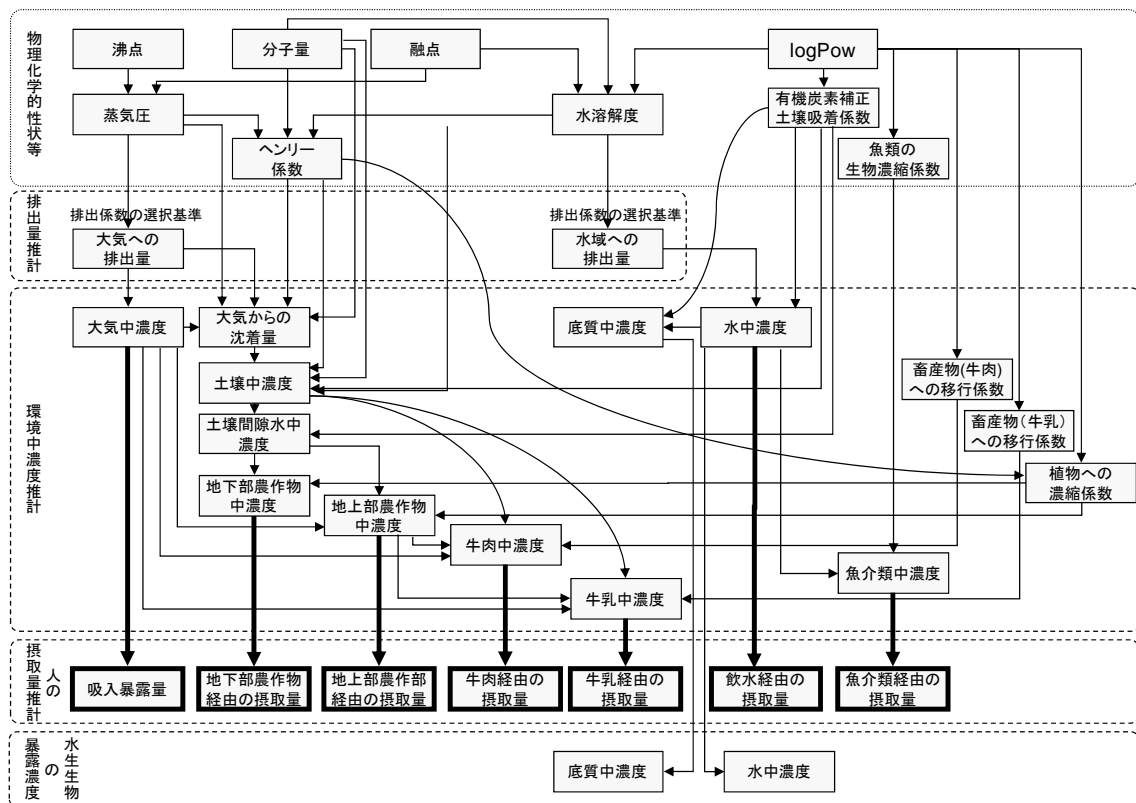
27 魚介類中濃度は、淡水魚と海水魚の別に推計し、それぞれ河川水中濃度（溶存態）を使
28 って以下の式で求める。生物蓄積係数は、生物濃縮係数又は logPow の値によって数値（1
29 ～10）を選択する（付属資料 V.7.3.5 (2)参照）。

$$30 \quad \text{淡水魚中濃度} = \text{河川水中の溶存態濃度} \times \text{生物濃縮係数} \times \text{生物蓄積係数} \quad \text{式 V-28}$$

- 1 河川水中の溶存態濃度 : 式 V-26 で推計した溶存態濃度
 2 生物濃縮係数 : 魚類への化学物質の水からの生物濃縮係数
 3 生物蓄積係数 : 魚類への化学物質の餌の摂取を介した生物蓄積係数
 4
 5 海水魚中濃度 = 海水中の溶存態濃度 × 生物濃縮係数 × 生物蓄積係数 式 V-29
 6 海水中の溶存態濃度 = 河川水中の溶存態濃度 / 海域の希釈率 式 V-30
 7
 8 海水中の溶存態濃度 : 仮想的排出源から排出された化学物質が流入する河川が
 9 流入する海域の溶存態濃度
 10 海域の希釈率 : 海域での河川水の希釈倍率

V.3.4 人の摂取量推計

ここで説明する部分を図表 V-22 に太線で示す。
 詳細については付属資料 V.7.4 を参照されたい。



図表 V-22 人の摂取量推計の相互関係 (太線部分)

ここでは V.3.3.2 ~V.3.3.6 で推計した環境媒体中の濃度を用い、人の環境経路の化学物質摂取量を推計する。摂取量推計は、人の健康に係る暴露評価 I の終着点である。

1 人の摂取量を推計するために、化学物質に係るパラメータとして以下の数値が必要であ
2 る。人は環境経路でこれらの媒体を通じて化学物質に暴露されると仮定している。

- 3
- 4 ・ 大気中濃度 (V.3.3.2 (1)で推計)
- 5 ・ 地下部農作物中濃度 (V.3.3.4 (1)で推計)
- 6 ・ 地上部農作物中濃度 Exposed (V.3.3.4 (2)で推計)
- 7 ・ 地上部農作物中濃度 Protected (V.3.3.4 (3)で推計)
- 8 ・ 牛肉中濃度 (V.3.3.5 で推計)
- 9 ・ 牛乳中濃度 (V.3.3.5 で推計。乳製品を代表する濃度と想定)
- 10 ・ 河川水中濃度 (V.3.3.6 (1)で推計。飲料水濃度と想定)
- 11 ・ 魚介類中濃度 (V.3.3.6 (2)で推計。淡水魚と海水魚)

12

13 人の化学物質の摂取量は以下の式で求める。

$$14 \quad \text{人の化学物質摂取量} = \Sigma (\text{媒体中濃度} \times \text{媒体別摂取量}) / \text{体重} \quad \text{式 V-31}$$

15		
16	人の化学物質摂取量	: 仮想的排出源を中心とした評価エリア内の大気・農作物・畜産物と、排出源から化学物質が流入している河川の水と淡水魚、その河川が流入している海域の海水魚を一定割合で摂取している成人の化学物質摂取量 [mg/kg/day]
17		
18		
19		
20		
21	媒体中濃度	: 大気、地下部農作物、地上部農作物 (Protected)、地上部農作物 (Exposed)、牛肉、牛乳、河川水、淡水魚、海水魚の各濃度 [大気は mg/m ³ 、河川水は mg/L その他は mg/kg]
22		
23		
24		
25	媒体別摂取量	: 成人一人当たりの媒体別摂取量 [大気は m ³ /day、飲水は L/day、その他は kg/day]
26		
27	体重	: 成人の体重 [kg]

28

29 暴露評価 I では「V.2.3 人の暴露経路」で述べたとおり、大気からの吸入摂取量とその他の媒体からの経口摂取量を合計した摂取量を求める。合計摂取量は、1つの仮想的排出源につき評価エリアの大きさごとに 10 通り推計する（「V.2.8.2 (3) 暴露評価の環境スケール」参照）。

33 媒体中濃度は「図表 V-6 排出源ごとの暴露シナリオ」に示すとおり、大気排出に起因する媒体中濃度（大気、農作物、畜産物）は暴露評価の評価エリア（排出源から半径 1～10km のエリアで 1km 刻みに 10 通りある）に応じて濃度に変化する。河川排出に起因する媒体中濃度（河川水、魚介類）は評価エリアの大きさに左右されない値として推計される。

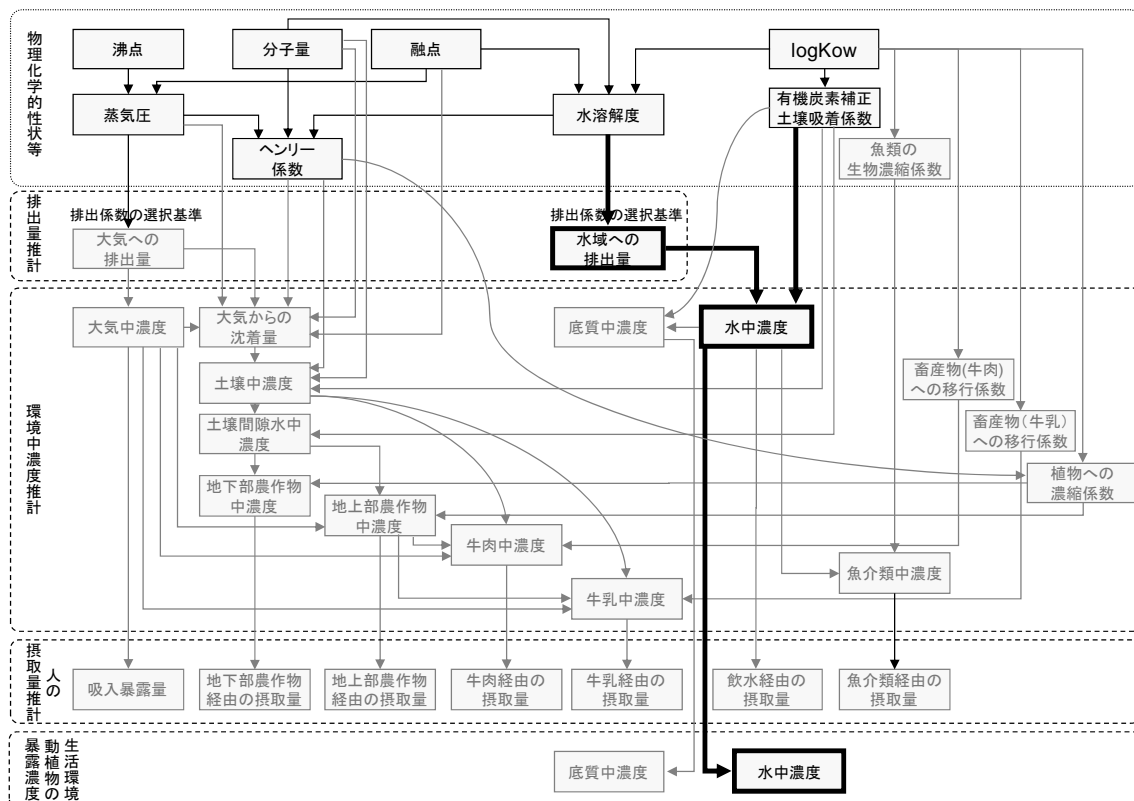
37 大気吸入速度等の各媒体の摂取量と体重は、日本の平均的な成人を想定して設定してい

1 食物摂取量については、濃度推計をしている媒体に対応した食品別の平均的な摂取量
2 に、自給率と評価エリア内で産出する食物を摂取する割合（近郊生産物摂取割合）を加味
3 して設定している。また、暴露評価 I では河川水から取水した飲料水について、化学物質
4 の浄水率（除去率）はゼロと仮定している。

5 具体的な数値や設定の経緯の詳細については付属資料の V.7.4 や V.7.5.5 を参照されたい。

7 V.3.5 水生生物の暴露濃度推計

8 優先評価化学物質（生態）については生活環境動植物を対象にリスク評価を行う。生活
9 環境動植物である水生生物と底生生物のうち、評価 I では水生生物のみを評価対象とする。
10 そのため、暴露評価 I では PEC¹として河川水中濃度のみを推計する。優先評価化学物質（生
11 態）の暴露評価 I に関連する部分を図表 V-23 に太線で示す。



図表 V-23 優先評価化学物質（生態）の暴露評価 I

16 排出量推計では水域への排出量のみが関連し、推計方法はIV章に示すとおりである。

17 河川水中の溶存態濃度を水生生物の暴露濃度、すなわち PEC とする。推計式は、既出の
18 式 V-26 を用いる。

19 生態の評価の場合には、河川流量を人の健康の評価の場合のデフォルト値とは異なる数

¹ PEC：予測環境中濃度（Predicted Environmental Concentration）で、水生生物を対象とした評価の場合は水中濃度を指す。

1 値に置き換えている。河川流量は、人の健康の評価では一級河川の長期平水流量¹から設定
2 したのに対し、水生生物の評価では長期低水流量²から設定している。具体的な数値は付属
3 資料 V.7.3.5 を参照されたい。

4 河川流量等のデフォルト値を人の健康の評価の場合と置き換えた理由は以下のとおりで
5 ある。

6 生活環境動植物の暴露集団について、排出源ごとのシナリオに関して V.2.8.2 で定義した。
7 そこで暴露期間は「生活環境動植物にとって長期間（数十時間～数十日等、水生生物の寿
8 命程度）」とした。暴露量の捉え方は、人の場合は数十年といった長期間の算術平均値であ
9 るのに対し（「V.2.4 人の暴露量推計における時間の捉え方」参照）、水生生物では数十時間
10 ～数十日間、継続してさらされる濃度という意味となる。そのため、欧米の水生生物の PEC
11 の推計では、年間の排出期間の期間平均値を PEC としている^{3,4,5}。

12 化審法の届出数量の単位は「t/year」であり、一年のうちの排出期間は不明であるため、
13 期間平均値を求めることはできない。そこで本シナリオではその代替的な方法として流量
14 の側を低水流量と置くことにした。それにより、人よりも寿命が短い水生生物への暴露期
15 間を考慮している。

17 V.3.6 物質の分類に応じた暴露評価 I での扱い

18 本スキームの評価 I では、暴露評価を実施するときには、優先評価化学物質が下記の図
19 表 V-24 の 3 つの分類のどれに該当するかを識別し、それに対応する数理モデルや物理化学
20 的性状を用いるものとしている。これは以下の定義と考え方に基づいている。なお、識別
21 は評価の準備段階で行うので I 章も参照されたい。

1 平水流量：流量の観測開始から欠測期間を除いた統計期間の「1年を通じて185日はこれを下らない日流量」（国土交通省河川局編（2005）『流量年表 第55回（平成14年）』日本河川協会）

2 低水流量：流量の観測開始から欠測期間を除いた統計期間の「1年を通じて275日はこれを下らない日流量」（国土交通省河川局編（2005）『流量年表 第55回（平成14年）』日本河川協会。）

3 ECHA (2010) Guidance on information requirements and chemical safety assessment chapter R.16: environmental exposure estimation, Version: 2, R.16.2.3. Time frame. pp.8-9.

4 ECHA (2010) ECHA, Guidance on information requirements and chemical safety assessment chapter R.16: environmental exposure estimation, version: 2, R.16.6.6.2. Calculation of PEC_{local} for the aquatic compartment. pp.61-64.

5 U.S. EPA (2007) Exposure and Fate Assessment Screening Tool (E-FAST) Version 2.0 Documentation Manual. (<http://www.epa.gov/opptintr/exposure/pubs/efast2man.pdf>)

1 図表 V-24 物質の分類と暴露評価 I の扱い対応箇所

物質の分類	対応箇所
環境分配モデル適用物質（構造特定可能）	V.3.3（既出）
環境分配モデル適用物質（構造不定）	V.3.6.1
環境分配モデル適用外物質	V.3.6.2

2

3 「環境分配モデル適用物質」とは、本スキームの暴露評価 I においては「環境媒体間の
4 分配の予測に必要な物理化学的性状が測定もしくは推計可能な化学物質」と定義する。反
5 対に「環境媒体間の分配の予測に必要な物理化学的性状が測定不可かつ推計不可な化学物
6 質」を「環境分配モデル適用外物質」と定義する。

7 リスク評価に用いる暴露評価手法の多くは、単一構造の低分子有機化合物を想定して作
8 られている。化学物質の環境中の分配を予測するために、評価 I で排出源ごとの暴露シナ
9 リオで用いる環境分配モデルでは、物理化学的性状のうち分子量、融点、蒸気圧、水溶解
10 度、logPow、Koc、ヘンリー係数、生物濃縮係数（BCF）が必要であり、これらが上記の
11 定義での「環境媒体間の分配の予測に必要な物理化学的性状」に該当する。なお、暴露評
12 価 I では、これらの環境媒体間の分配の予測に必要な物理化学的性状がそろい、環境分配
13 モデル適用物質として分類していた物質でも暴露評価 II では個別に対応し、物質の性状に
14 応じた手法を用いる場合もある（後述の V.4.9 参照）。

15 「環境分配モデル適用物質（構造不定）」とは、「○と△の反応生成物」といった名称の
16 物質のうち、構造は特定できないものの有機化学物質等であるため「環境分配モデル適用
17 物質相当」と分類したものであり、環境分配モデルの適用範囲に属する。なお、構造が特
18 定できる環境分配モデルの適用物質は「環境分配モデル適用物質（構造特定可能）」と定義
19 する。

20 3つに分類した物質のうち、環境分配モデル適用物質（構造特定可能）は V.3.3 で説明し
21 た環境中濃度推計手法を適用することができる。本項では、残りの 2つの分類について暴
22 露評価 I での扱いを記載する。

23

24 V.3.6.1 環境分配モデル適用物質（構造不定）の暴露評価 I

25 この分類の化学物質は、構造は特定できないものの「環境分配モデル適用物質相当」と
26 分類したものである。しかし、この物質群は、基本的に物理化学的性状の実測値は通常は
27 得られず、構造が特定できないために推計も不可能である。そこで、以下のように扱うも
28 のとする。

29

30 (1) 排出量推計

31 物理化学的性状データが得られない優先評価化学物質の排出係数については、IV章の物理
32 化学的性状データが得られない優先評価化学物質の扱いで記載した次のとおりであり、高

1 分子化合物であるか否かでそのデフォルト値の設定が異なる。
2 評価 I では、高分子化合物であれば、蒸気圧区分<1Pa、水溶解度区分 $\geq 10,000\text{mg/L}$ の
3 排出係数の値をデフォルト値として付与する。高分子化合物でなければ、蒸気圧区分
4 $\geq 10,000\text{Pa}$ 、水溶解度区分 $\geq 10,000\text{mg/L}$ の値をデフォルト値として付与する。これは、各
5 化学物質において物理化学的性状データが得られない場合に、推計排出量がワーストにな
6 るようなデフォルト値を設定するためである。

7

8 (2) 環境中濃度と人の摂取量の推計

9 環境中濃度と人の摂取量の推計においては、環境分配モデルによる人の暴露量が最大（す
10 なわち、きびしく暴露評価する安全側）となる物理化学的性状一式の組合せを見つけ、そ
11 のワーストデフォルト暴露量（単位排出量当たり）を暴露評価 I に用いる。なお、水域排
12 出の場合、水域経由の人の暴露量は BCF に大きく依存し、BCF が大きいほど人の暴露量が
13 大きくなる。BCF は評価の準備段階のキースタディ選定によって選ばれた値を用いる。よ
14 って、大気経由の暴露量を最大とする物理化学的性状一式の組合せを見つけて設定した。

15 この大気経由の暴露量の最大値は、最初に 352 種類の組合せの物理化学的性状の中から
16 暴露量が最大となる組合せを見つけ、次にその組合せの値を起点として最適化機能（目的
17 関数の最大値や最小値等を求める機能）を搭載したソフトウェアに入力し、暴露量の最大
18 値を計算する、という手順によって導出している（付属資料 V.7.4.2、V.7.5.6 参照）。

19

20 (3) 水生生物の暴露濃度推計

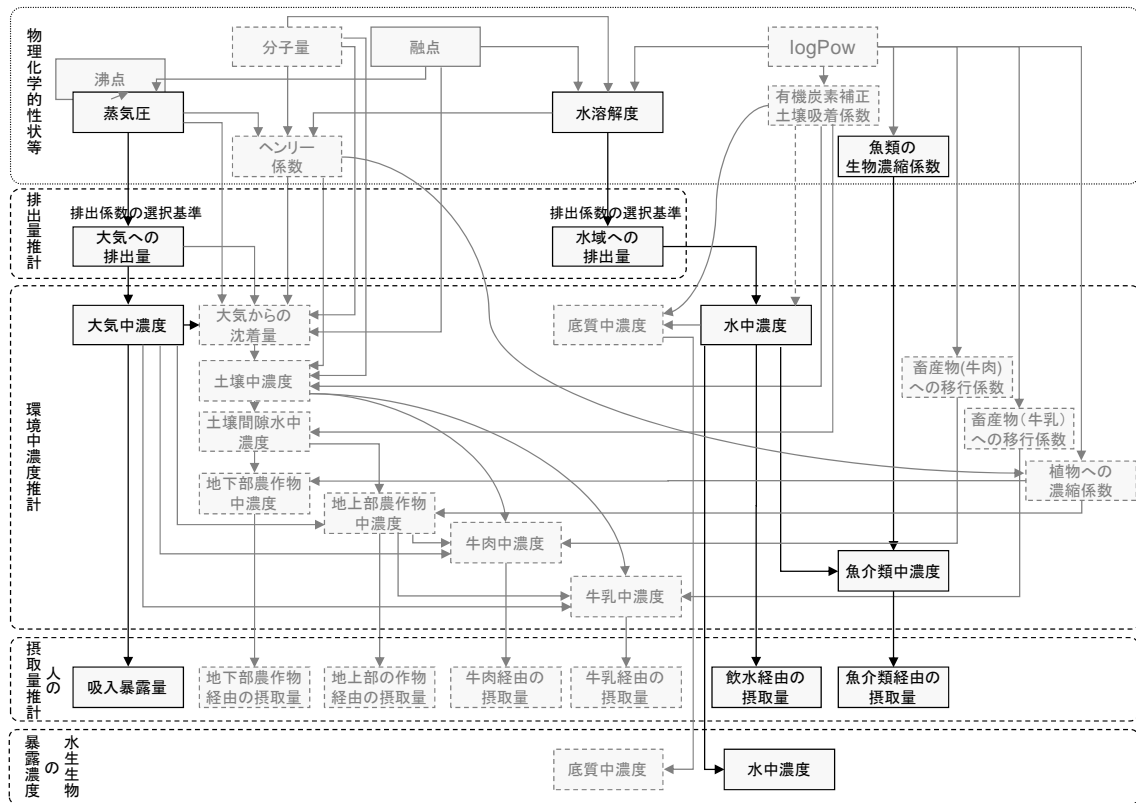
21 物理化学的性状は(2)と同じものを用い、「V.3.5 水生生物の暴露濃度推計」と同じ推計式
22 を用いる。

23

24 V.3.6.2 環境分配モデル適用外物質の暴露評価 I

25 環境分配モデル適用外物質は、通常、 $\log P_{ow}$ が測定又は予測できないものになるため、
26 図表 V-25 に示すとおり $\log P_{ow}$ を出発点として推計する農作物と畜産物等の濃度の推計は
27 不可能となる。ここではこれらの化学物質の暴露評価 I における扱いを示す。

28



図表 V-25 環境分配モデル適用外物質の暴露評価で考慮する経路（濃い部分）

(1) 排出量推計

V.3.6.1 (1)と同じ扱いとする。

(2) 環境中濃度と人の摂取量の推計

環境中濃度推計では、図表 V-25 に薄く示した部分の推計はできないため、物理化学的性状データを用いない単純希釈による推計と魚介類中濃度推計の部分のみの推計を行う。単純希釈とは、ここでは、大気相に関しては拡散のみを考慮し土壌への沈着は考慮しない¹こと、水相に関しては希釈のみを考慮し懸濁粒子への吸着等は考慮しないことと定義する²。これを本スキームでは単純希釈モデルという。単純希釈モデルの推計式を以下に示す。

大気から土壌への沈着以降の経路を考えないため、大気中濃度推計では沈着による減少を考慮しない V.3.3.2 (1)の式 V-7 を用いる。

$$\text{大気中濃度} = \text{大気濃度換算係数} \times \text{大気への排出量} \quad \text{式 V-7 (再掲)}$$

¹ 土壌へ沈着以降の農作物、畜産物への濃縮を推計できないためである。

² 同じ単純希釈という呼び方であっても、大気相は距離による濃度の減衰を考慮し、水相は考慮していないという相違があることに注意。

1 河川水中濃度推計は式 V-27 の懸濁粒子への吸着補正項がなく、次式となる。淡水魚、海
2 水魚の濃度は式 V-28 と式 V-29 と同様である。

$$3 \quad \text{河川水中濃度} = \text{水域への排出量} / \text{河川流量} \quad \text{式 V-32}$$

4
5 人の摂取量の推計式は式 V-31 と同様であるが、経路は大気吸入、飲料水・魚介類（淡水
6 魚・海水魚）からの摂取のみとなる。なお、魚介類中濃度の推計に必要な BCF は評価の準
7 備段階のキースタディ選定によって選ばれた値を用いる。

8 9 (3) 水生生物の暴露濃度推計

10 水生生物の暴露濃度である河川水中濃度の推計には、懸濁粒子への吸着補正項がない式
11 V-32 を用いる。この場合、河川流量は生態評価用の値を用いる（「V.3.5 水生生物の暴露
12 濃度推計」参照）。

14 V.4 暴露評価Ⅱ

15 V.4.1 はじめに

16 本節では、排出源ごとの暴露シナリオに係る暴露評価Ⅱの方法を解説する。暴露評価Ⅱ
17 では、リスク推計Ⅰと優先順位付けを経て評価Ⅱ対象となった優先評価化学物質について
18 各種の既存情報を追加して暴露量を推計する。

19 ここで推計する暴露量（人の場合は摂取量、生態の場合は環境中濃度）は次のステップ
20 でリスク推計Ⅱに用いるとともに、暴露量の推計の過程と結果が評価のとりまとめに反映
21 される。

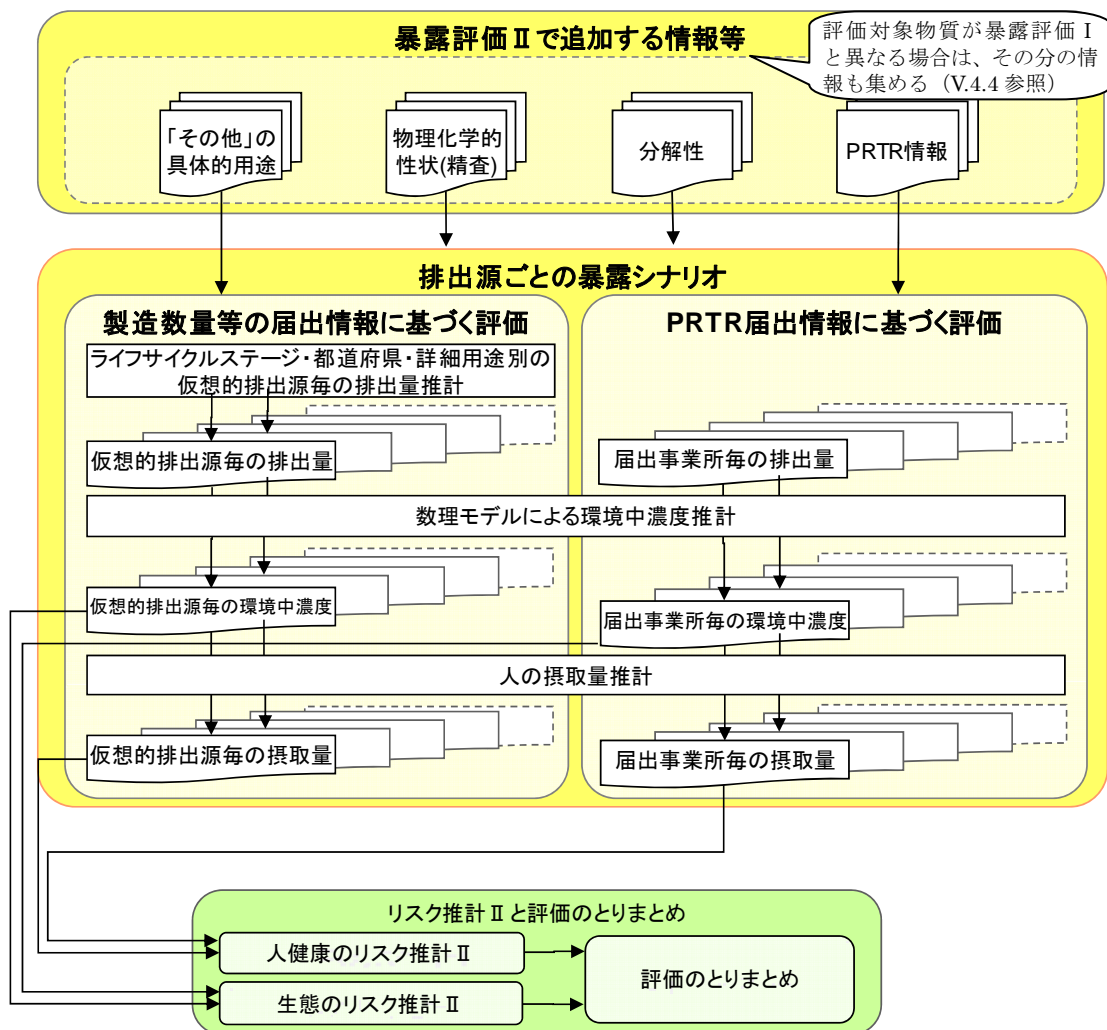
23 V.4.2 暴露評価Ⅱのフロー

24 排出源ごとの暴露シナリオにおける暴露評価Ⅱのフローを図表 V-26 に示す。暴露評価Ⅱ
25 では、評価Ⅱ対象となった優先評価化学物質について暴露評価Ⅰで用いた情報を精査し、
26 さらに各種の既存情報を追加するため、製造数量等の届出情報のみを用いた暴露評価Ⅰに
27 比べて、暴露評価Ⅱは評価対象物質が有する情報の多寡に応じた推計を行うことになる。
28 例えば、フローにあるように PRTR 対象物質である場合は、排出源ごとの暴露シナリオに
29 よる評価を製造数量等の届出情報に基づく評価と PRTR 届出情報に基づく評価とで並列に
30 行う¹。

¹ 製造数量等の届出情報に基づく場合の評価結果と PRTR 届出情報に基づく場合の評価結
果のいずれで（もしくは補足しあって）評価Ⅱの結論を導くのかについては、IX章を参照
のこと。

1 次項以降は、暴露評価Ⅱについて、フローに沿って順に説明する。まず、「V.4.3 暴露評
 2 価Ⅰとの違い」から「V.4.5 暴露評価Ⅱで追加する情報」までは暴露評価Ⅰとの違いや既存
 3 情報の収集・精査を説明する。その後、それらを踏まえて「V.4.6 環境中濃度推計」から「V.4.7
 4 人の摂取量推計」までは優先評価化学物質（人健康）に係る暴露評価Ⅱを説明し、優先評
 5 価化学物質（生態）に係る暴露評価Ⅱについては「V.4.8 水生生物及び底生生物の暴露濃度
 6 推計」にまとめて説明する。最後に「環境分配モデル適用物質（構造不定）」や「環境分配
 7 モデル適用外物質」と分類された物質の扱いを「V.4.9 物質の分類に応じた暴露評価Ⅱの扱
 8 い」で説明する。

9



10

11

図表 V-26 排出源ごとの暴露シナリオに係る暴露評価Ⅱのフロー

12

13 V.4.3 暴露評価Ⅰとの違い

14 排出源ごとの暴露シナリオにおける暴露評価ⅠとⅡの違いを図表 V-27 に示す。評価段階
 15 の違いは、用いる情報の範囲と情報の精査の程度及び評価内容の詳細さである。

16 暴露評価Ⅱでは、推計する暴露量を次のステップでリスク推計Ⅱに用いるとともに、暴

1 露量の推計の過程と結果を評価のとりまとめにつなげ、「暴露要件」への該当性の判断材料
2 となる評価Ⅱの結論を得ることを念頭に置いている。

3

4

図表 V-27 排出源ごとの暴露シナリオにおける暴露評価ⅠとⅡの違い

評価段階 実施項目等	評価Ⅰ	評価Ⅱ (評価Ⅰから追加・変更のある部分を記載)
評価対象物質	・ 原則として優先評価化学物質ごとに評価対象物質は1つ	・ 必要に応じて1つの優先評価化学物質に対して評価対象物質が複数
用いる情報	・ 製造数量等の届出情報 ・ 物理化学的性状(信頼性ランクに基づくが未精査) ・ 分解性: 考慮しない ・ 環境条件: デフォルト設定	・ 製造数量等の届出情報 ✓ 経年的 ✓ 用途分類「#98 その他」又は詳細用途分類「z その他」の具体的な用途を精査 ・ PRTR 情報 ・ 物理化学的性状(精査して改めて選択) ・ 分解性: ✓ 変化物でリスク評価する場合、大気と水域の環境中運命は別々に考慮 ✓ 土壌中の分解速度データを収集し推計に反映 ・ PRTR 情報が利用できる場合に排出先水域の流量データや排出源周辺の土地利用等も調査し推計に反映する等
環境中濃度の推計	・ 製造数量等の届出情報に基づき、仮想的排出源ごとの環境中濃度を推計	・ 製造数量等の届出情報での用途分類「#98 その他」又は詳細用途分類「z その他」の具体的な用途を精査し、排出量推計に反映 ・ PRTR 情報があれば並行して PRTR の届出事業所ごとに環境中濃度を推計
人の摂取量の推計	・ 暴露量は吸入・経口暴露量を摂取量に合算 ・ 点推計	・ 有害性の内容に応じて吸入暴露量と経口暴露量を別々に推計 ・ 必要に応じ、近郊生産物摂取割合等の暴露係数に幅を持たせて暴露量を推計

5

6

次項以降では図表 V-27 の評価Ⅱの各記載項目について順に説明する。

7

8 V.4.4 暴露評価Ⅱでの評価対象物質

9 暴露評価Ⅰでは評価対象物質を1つ決め、優先評価化学物質ごとに1つの評価対象物質
10 についての暴露評価を行うこととし、暴露評価で用いる物理化学的性状データは評価対象
11 物質のデータを用いる(詳細はⅠ章を参照)。これに対し、暴露評価Ⅱではより詳細な評価
12 を行うため、必要に応じて評価対象物質が複数になる。このため、暴露評価Ⅰで評価対象
13 とした物質だけでなく、暴露評価Ⅱで新たに評価対象とした物質の情報について追加収集
14 する必要がある。

15 なお、評価対象物質が複数になりうる例として以下の(ア)～(ウ)が挙げられる。詳細
16 はⅣ章の評価対象物質が複数の場合の扱いに関する記載を参照されたい。

17

18 (ア) 構造の一部又は構成部分に優先評価化学物質を含む化学物質が、製造数量等の届出

- 1 の対象となる場合
2 (イ) 分解度試験より変化物が生じることが判明している優先評価化学物質の場合
3 (ウ) 優先評価化学物質に高分子化合物ではない場合と高分子化合物である場合が混在す
4 る場合

5 V.4.5 暴露評価Ⅱで追加する情報等

- 6 本項では、図表 V-27 で示した暴露評価Ⅱで追加して用いる情報の情報源、情報の中身、
7 使用目的等について説明する。

8

9 V.4.5.1 製造数量等の届出情報

- 10 評価Ⅰでも製造数量等の届出情報を用いて暴露評価を行ったが、暴露評価Ⅱで用いる際
11 には以下の点が異なる。

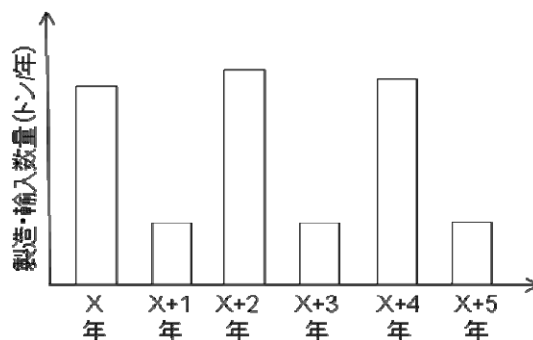
12

13 (1) 経年的な変化

- 14 既に説明したように (V.2.4.1 参照)、暴露評価は「実績数量届出の年度に基づく暴露濃
15 度が時間変化をせず長期にわたり継続する」という前提の下での評価であり、将来の予測
16 である。しかし、製造数量等が年度によって大きく変化するような場合は、ある年度の製
17 造数量等を用いた暴露評価では、将来の予測が過大評価又は過小評価になるおそれがある。

- 18 例えば、図表 V-28 のように製造・輸入数量が 1 年おきに大きく変化する場合は、
19 数量が少ない年度での情報を用いた評価結果だけで結論を導くのは妥当でない可能性があ
20 る。

21



22

23 図表 V-28 製造・輸入数量が 1 年おきに大きく変化する例

24

- 25 したがって暴露評価を行う際には製造数量等の経年的な変化も概観しておき、必要に応
26 じて評価結果のとりまとめに利用する。

27

1 (2) 用途分類「#98 その他」又は詳細用途分類「z その他」の精査

2 この内容についての詳細は、IV章の製造数量等の届出情報における詳細用途の精査に関
3 する記載を参照されたい。

4

5 V.4.5.2 PRTR 情報の利用

6 PRTR 情報は排出量のデータであり、排出源ごとの暴露シナリオにおける排出量に当て
7 はめて利用する。

8 PRTR 情報を利用する場合、PRTR 届出排出量データをこのシナリオの排出量に利用す
9 る。つまり、届出事業所ごとに、大気への排出量と公共用水域への排出量を使用し、排出
10 源ごとの暴露量推計の入力値とする(図表 V-26 の「排出源ごとの暴露シナリオの暴露評価」
11 の右側参照)。

12 PRTR 情報を利用する場合、製造数量等の届出情報を用いた暴露評価の推計排出量と異
13 なる点に注意する必要がある。相異点はIV章に記載しているのでそちらを参照されたい。

14

15 V.4.5.3 物理化学的性状データ・蓄積性データの精査

16 物理化学的性状データ・蓄積性データについては評価Ⅰでは「化審法における物理化学
17 的性状・生分解性・生物濃縮性データの信頼性評価等について」¹に基づき収集・選定して
18 いた。評価Ⅱでは、評価Ⅰで用いたデータ、収集したが評価Ⅰでは用いなかったデータ、
19 及び新たに得られたデータについて、情報源の出典までさかのぼるなどして精査すること
20 により、改めて暴露評価に用いるデータを選定し直す。

21 具体的な精査の観点についてはⅠ章の記載を参照されたい。

22

23 V.4.5.4 分解性の扱い

24 暴露評価Ⅱでは環境中の分解に関して以下のような扱いとする。

25

26 (1) 変化物の扱い

27 評価Ⅱでは、変化物でリスク評価を行う場合、大気と水域で評価対象物質を別々に考慮
28 する。例えば、大気排出分は親化合物で評価する一方、水域排出分は変化物で評価を行う
29 などである。

30

¹ 経済産業省(2011) 化審法における物理化学的性状・生分解性・生物濃縮性データの信頼性評価等について、平成 23 年 9 月 15 日。

(http://www.meti.go.jp/policy/chemical_management/kasinhou/files/information/ra/reliability_criteria02.pdf)

1 (2) 分解速度定数と半減期

2 本スキームでは、土壌中濃度の推計に 1 次反応による分解を想定した数式を用いている
 3 (付属資料 V.7.3.2 (1)土壌中濃度を参照) ¹。このため、土壌中濃度を計算するためには土
 4 壌における分解の 1 次速度定数を設定することが必要である。暴露評価 I では、環境中
 5 における分解は考慮しないため、土壌における分解の 1 次速度定数を一律ゼロとしていた。
 6 (「V.3.3.3 (1)② 分解 (生分解と非生物分解)」参照)。暴露評価 II では、土壌における分解
 7 速度に関するデータ (分解速度定数又は半減期) を収集・選定し、土壌における分解の 1
 8 次速度定数を設定して環境中濃度推計を行う。

9 分解に係る情報には、分解の機序ごとの速度定数又は半減期と、分解の機序を区別しな
 10 いトータルの分解速度定数又は半減期 (以下、総括分解速度定数又は総括分解半減期とい
 11 う。)がある。総括分解速度定数とは、分解の機序を総括した媒体中の分解速度定数の和で
 12 ある。本スキームでは土壌における分解の機序として、生分解と加水分解を想定している。
 13 このため、図表 V-29 に示すように、総括分解速度 (又は総括分解半減期) に関するデータ、
 14 もしくは土壌における機序別 (生分解、加水分解) の分解速度 (又は半減期) に関するデ
 15 ータを収集する。

17 図表 V-29 排出源ごとの暴露シナリオの暴露評価 II に用いる
 18 分解速度 (又は半減期) に関するデータの種類

環境媒体	収集項目
土壌	総括分解速度 (又は総括分解半減期) データ
	生分解の分解速度 (又は半減期) データ
	加水分解の分解速度 (又は半減期) データ

19
 20 分解の 1 次速度定数と半減期には以下の関係がある。

$$21 \quad \text{分解の 1 次速度定数 [1/日]} = \ln 2 / \text{半減期 [日]} \approx 0.693 / \text{半減期 [日]} \quad \text{式 V-33}$$

22
 23 図表 V-29 のデータをどのような情報源から収集し、総括分解のデータと分解の機序別の
 24 データから採用するデータをどのように選定するかについては I 章を参照されたい。

25 排出源ごとの暴露シナリオでの数理モデルにおける土壌の消失の 1 次速度定数 (分解)
 26 は、総括分解のデータを用いる場合と機序別の分解のデータを用いる場合に分けて式 V-34
 27 で求める。総括分解のデータを用いる場合はそのまま利用する。一方、機序別の分解の
 28 データを用いる場合、生分解のデータは土壌における粒子吸着態と溶存態に適用し、加水
 29 分解のデータは土壌における溶存態に適用するため、それぞれの質量分布比を乗じる。土
 30 壌は固体 (土壌粒子)、水、空気から構成され、土壌中の化学物質は粒子吸着態 (土壌粒子
 31 に吸着した状態)、溶存態、ガス態で存在すると仮定している (V.3.3.3 参照)。粒子吸着態

¹ 本スキームでは、1 次反応による分解を想定した数式を用いており、分解の速度 = 分解速度定数 × 化学物質濃度を仮定している。

1 質量分布比とは、粒子吸着態、溶存態及びガス態の化学物質の質量の総和に対する粒子吸
 2 着態の化学物質の質量の比を表している（無次元の値）。溶存態質量分布比も同様の考え方
 3 である。

4
 5 ■総括分解のデータを用いる場合：

土壤における消失の 1 次速度定数（分解）[1/日]
 = 土壤における総括分解 1 次速度定数[1/日]

■機序別の分解のデータを用いる場合：

土壤における消失の 1 次速度定数（分解）[1/日]
 = 土壤における生分解の 1 次速度定数[1/日] ×（粒子吸着態質量分
 布比 + 溶存態質量分布比） + 土壤における加水分解の 1 次速度定
 数[1/日] × 溶存態質量分布比

式 V-34

6
 7 式 V-34 の機序別の分解のデータを用いる場合の式は、分解の機序として生分解と加水分
 8 解を想定したものであるが、より一般的には、式 V-35 により土壤の消失の 1 次速度定数(分
 9 解)を求めることができる。右辺の F は土壤中の粒子吸着態、溶存態、ガス態の質量分布
 10 比であり、k は粒子吸着態、溶存態、ガス態に適用する分解の機序の 1 次速度定数である。
 11 排出源ごとの暴露シナリオで用いる数理モデルでは、基本的に機序別の分解のデータは式
 12 V-34 によって利用することを想定しているが、これだけでは対応出来ない場合は、必要に
 13 応じてより一般的な式 V-35 を用いる。

14 土壤における消失の 1 次速度定数（分解）[1/日]

$$= F_{\text{粒子吸着態}} \times k_{\text{粒子吸着態}} + F_{\text{溶存態}} \times k_{\text{溶存態}} + F_{\text{ガス態}} \times k_{\text{ガス態}}$$

式 V-35

15
 16 V.4.5.5 必要に応じて追加する情報

17 V.4.5.3 ～V.4.5.4 で述べた項目以外に、必要に応じ図表 V-30 のようなケースに情報を
 18 追加調査し、入手できた場合は暴露評価Ⅱの中で利用する。

19 この追加調査は、暴露評価に用いる数理モデルにデフォルトで設定しているパラメータ
 20 やシナリオによる推計暴露量でリスク懸念となる場合に、デフォルト設定を可能な範囲で
 21 実態を反映したデータに置き換えたり、解釈を加えたりするために行う。なお、図表 V-30
 22 は例示であり、他に調査可能な情報があれば必要に応じて追加して用いる。

1

図表 V-30 追加調査する情報の例

項目	収集するケース	使用目的	情報源の例
排出先河川の流量	PRTR 対象物質で河川への排出の届出があり、その排出源でリスク懸念となる場合	デフォルト流量を置き換え、暴露量を推計し直すため	国土交通省の流量年表
排出地域での土地利用状況	PRTR 対象物質で届出事業所から大気への排出があり、農作物・畜産物経由の寄与でリスク懸念となる場合	排出源周辺で産出する農作物・畜産物を摂取するというデフォルトのシナリオを設定し直すため	国土数値情報「土地利用メッシュ」
排出先河川の取水口	PRTR 対象物質で河川への排出の届出があり、その排出源が飲料水経由の寄与でリスク懸念となる場合	排出先河川から飲料水を摂取するというデフォルトのシナリオを設定し直すため	浄水場の取水口（取水堰）の位置情報
水道水の浄化率	飲料水経由の寄与でリスク懸念となる場合	浄化率 0%（浄化されない）というデフォルトのシナリオを設定し直すため	水道法に基づく水質基準等 ¹

2

3 V.4.6 環境中濃度推計

4 本項では、排出源ごとの暴露シナリオに基づく暴露評価に関し、環境中濃度を推計する
5 手法について暴露評価 I と異なる部分を整理する。

6 環境中濃度推計モデルに対象物質の物理化学的性状等と排出源ごとの排出量を入力し、
7 環境中濃度を推計して人の摂取量を推計する手順は基本的に暴露評価 I と同じである。
8 PRTR 情報が得られる場合、製造数量等の届出情報に基づく場合と並列で実施する（図表
9 V-26 参照）。

10 暴露評価 I と異なるのは、V.4.5 で示した暴露関連の既存情報収集と精査の結果、得られ
11 た情報に応じて暴露量を推計し直す等の以下の点である。逆に言えば、これらの情報が得
12 られなければ推計暴露量は評価 I と同じである。

13

14 ■製造数量等の届出情報と PRTR 情報を適用する場合に共通する点

15 (ア) 対象物質の物理化学的性状の採用値を変更した場合（V.4.5.3 参照）、数理モデルの
16 入力データも置き換える。

17 (イ) 環境媒体中の分解速度に関するデータについて（V.4.5.4 参照）暴露評価 I における
18 ゼロの代わりに得られたデータに置き換える。排出源ごとの暴露シナリオに用いる
19 数理モデルに関連する箇所は土壌中濃度推計の部分のみである（V.4.5.4 (2) 参照）。

20

21 ■製造数量等の届出情報を適用する場合

22 (ウ) 物理化学的性状の精査（V.4.5.3 参照）や用途分類が「#98 その他の原料、その他の
23 添加剤」又は詳細用途分類が「z その他」となっている届出の調査（V.4.5.1 (2) 参照）

¹ 個別の化学物質の浄化率は不明な場合が多いと想定されるので、水質基準等の基準値や目標値を参考にすることが考えられる。

1 を行った結果、推計排出量が変わった場合、排出量を置き換えて暴露量を推計し直
2 す。

3 4 ■PRTR 届出情報を適用する場合

5 (エ) 河川への排出がある場合には、デフォルトの流量に製造数量等の届出情報を用いる
6 場合とは異なる数値を用いる¹。

7 (オ) 河川への排出があり、その寄与で人の健康へのリスクが懸念される場合、その排出
8 先河川の流量が得られればデフォルト流量を置き換え、その届出事業所に係る暴露
9 量を推計し直す (V.4.5.5 図表 V-30 参照)。

10 11 V.4.7 人の摂取量推計

12 本項では、排出源ごとの暴露シナリオに基づく暴露評価に関し、人の摂取量を推計する
13 手法について暴露評価 I と異なる部分を整理する。

14 15 ■製造数量等の届出情報と PRTR 情報を適用する場合に共通する点

16 (ア) 暴露評価 II では、有害性の内容によっては経路別に人の暴露量を求める² (詳細は II
17 章を参照)。

18 (イ) 人の食物からの摂取量の推計では、暴露評価 I では排出源ごとの暴露シナリオでは
19 自給率と近郊生産物摂取割合を加味していた (V.3.4 参照)。暴露評価 II では、必要
20 に応じて、近郊生産物摂取割合等の暴露係数に幅をもたせて暴露量を求める³ことに
21 する。安全側に立った場合とそうでない場合の暴露評価やリスク推計の結果を求め、
22 評価のとりまとめの際の考察等に利用する。

23 24 ■製造数量等の届出情報を適用する場合

25 特になし。

26 27 ■PRTR 届出情報を適用する場合

28 (ウ) 海域への排出がある場合、その届出事業所の水域への排出による暴露経路は海域の
29 魚介類摂取のみとし、摂取量を推計する (飲料水と淡水魚の摂取のシナリオの適用
30 はしない)。

31 (エ) (ウ)の暴露量の推計では PRTR 届出情報のデフォルト流量に河川から海域への希釈
32 率として 10 を乗じたものを用いて海水中濃度を求め、海水魚中濃度を求める (付属

¹ 水域への排出量が、製造数量等の届出情報を用いたものは安全側の推計値であり、PRTR 届出排出量は実態を反映しているものという違いを考慮するためである。付属資料 V.7.3.5 (1)参照。

² 例えば、吸入経路と経口経路では標的臓器が異なる場合である。

³ 例えば、近郊生産物摂取割合を加味したケースと加味しないケースの両方で暴露量を求め、リスク推計の結果がどのように変わるかをみる。

資料 V.7.3.5 参照)。

(オ) 大気への排出があり、暴露評価の結果、農作物・畜産物経由の寄与で人の健康へのリスクが懸念される場合、その届出事業所の周辺（リスク懸念のエリア）に農地・牧草場が分布しないという情報が得られれば、その届出事業所に係る農作物・畜産物摂取のシナリオは適用せず、摂取量を推計し直す（V.4.5.5 図表 V-30 参照）。

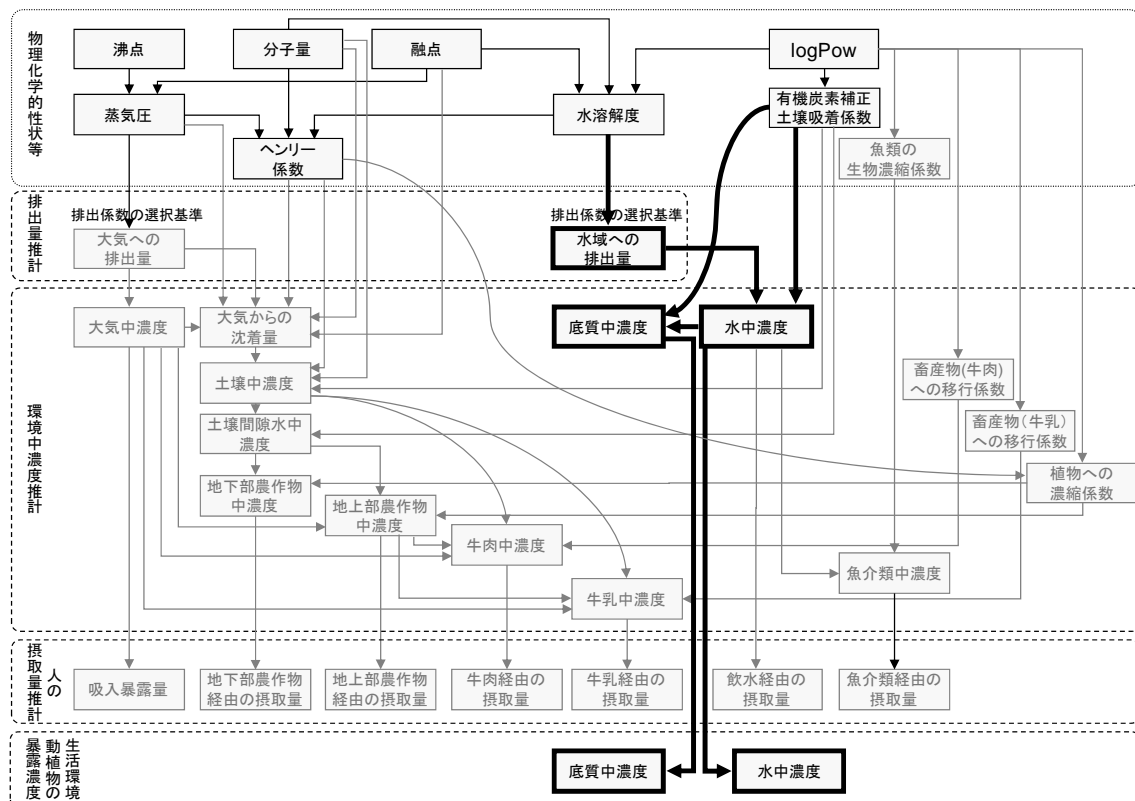
(カ) 河川への排出があり、暴露評価の結果、飲料水経由の寄与で人の健康へのリスクが懸念される場合、排出先河川とその下流には浄水場の取水口がないという情報が得られれば、その届出事業所に係る飲料水摂取のシナリオは適用せず、摂取量を推計し直す（V.4.5.5 図表 V-30 参照）。

V.4.8 水生生物及び底生生物の暴露濃度推計

本項では優先評価化学物質（生態）に対する暴露評価Ⅱについて、優先評価化学物質（人健康）に対する暴露評価Ⅱと異なる点を整理し、説明する。

優先評価化学物質（生態）については生活環境動植物に対するリスク評価を行う。生活環境動植物は水生生物と底生生物とし、評価Ⅰでは水生生物のみを対象としたが、評価Ⅱではこの両方を評価対象とする。すなわち PEC として水中濃度と底質中濃度を推計する。

優先評価化学物質（生態）の暴露評価Ⅱに関連する部分を図表 V-31 に太線で示す。



図表 V-31 優先評価化学物質（生態）の暴露評価Ⅱ（太線部分）

1 優先評価化学物質（生態）の暴露評価Ⅱについて、(1)製造数量等の届出情報を適用する
2 場合、(2)PRTR 届出情報を適用する場合、(3)底質中濃度の推計の 3 点について説明する。

3 4 V.4.8.1 水中濃度の推計

5 本項では、排出源ごとの暴露シナリオに基づく暴露評価に関し、水中濃度を推計する手
6 法について暴露評価Ⅰと異なる部分を整理する。

7 8 ■製造数量等の届出情報と PRTR 情報を適用する場合に共通する点

9 (ア) 対象物質の物理化学的性状の採用値を変更した場合（V.4.5.3 参照）、数理モデルの
10 入力データも置き換える。

11 12 ■製造数量等の届出情報を適用する場合

13 (イ) 物理化学的性状の精査（V.4.5.3 参照）や用途分類が「#98 その他」又は詳細用途
14 分類が「z その他」となっている届出の調査（V.4.5.1 (2)参照）を行った結果、推計
15 排出量が変わった場合、排出量を置き換えて暴露量を推計し直す（ただし、人の暴
16 露量推計に係る部分は除く）。

17 18 ■PRTR 届出情報を適用する場合

19 PRTR 届出排出量と排出先水域名が利用できる場合、河川水中濃度の推計式は暴露評価
20 Ⅰの「V.3.5 水生生物の暴露濃度推計」と同じである。ただし、流量のデフォルト値を製造
21 数量等の届出情報を用いる場合と変えて、以下のとおりとする。

22 (ウ) 河川への排出がある場合、デフォルトの流量には製造数量等の届出情報を用いる場
23 合とは異なる数値を用いる（V.4.6(エ)と同様）。

24 (エ) (ウ)の結果、リスクが懸念され、排出先河川の流量が得られる場合はデフォルト流量
25 を置き換え、その届出事業所に係る河川水中濃度を推計する（V.4.5.5 図表 V-30 参
26 照）。

27 (オ) 海域への排出の場合、デフォルト流量に河川から海域への希釈率として 10 を乗じた
28 ものをを用いて海水中濃度を求める(付属資料 V.7.3.5 参照)¹。

29 30 31 V.4.8.2 底質中濃度の推計

32 logPow が 3 以上の物質については底生生物も評価対象とし（詳細はⅢ章を参照）、以下
33 に示す方法で河川水中濃度から底質中濃度を推計する。

34

¹ つまり、基本的に水生生物の評価では河川中濃度を PEC として計算するが、PRTR 届出
情報で排出先水域名が海域と特定できる場合は、海域中濃度を PEC として計算すること
になる。底生生物も同様。

ここで推計する底質中濃度は、暴露評価Ⅱで利用する排出量の種類に応じて次のようなものである。ただし、(イ)と(ウ)については、排出量が実態に即していても排出先の水域の情報得られなければ、デフォルトの流量や希釈率、その他底質の性状等の仮定に基づく推計値であることは(ア)の推計値と変わりはない。

(ア) 製造数量等の届出情報に基づく水域への排出量の場合：

仮想的排出源から排出される化学物質が流入する仮想的な河川の底質中濃度

(イ) PRTR 届出情報に基づく河川への排出量の場合：

その届出事業所から排出される化学物質が流入する河川の底質中濃度

(ウ) PRTR 届出情報に基づく海域への排出量の場合：

その届出事業所から排出される化学物質が流入する海域の底質中濃度

底質中濃度を推計するために化学物質に係るパラメータとして以下の数値が必要である。

- ・ 河川水中濃度 (V.4.8.1 で推計)
- ・ 有機炭素補正土壌吸着係数

また、化学物質の底質中濃度の推計では、以下のことを仮定している。

- ・ 仮想的排出源からの排出先水域は河川である（製造数量等の届出情報を用いる場合）。
- ・ 新たに堆積した底質中の化学物質濃度を底質に対する PEC とみなし、水中の懸濁物質の性状を計算に用いる（REACH-TGD¹での考え方）。
- ・ 懸濁物質中の化学物質は粒子吸着態（懸濁粒子）と溶存態（水）で存在し、分配平衡にある（=底質中の化学物質は粒子吸着態（底質粒子）と溶存態（底質間隙水）で存在し、分配平衡にある）。

また、 PEC_{sed} が乾燥重量当たりの濃度で表されるため²、 PEC_{sed} である底質中濃度も乾

¹ ECHA (2010) Guidance on information requirements and chemical safety assessment chapter r.16: environmental exposure estimation, version: 2

² 底生生物の有害性評価は、化審法では原則、底質添加によるユスリカ毒性試験（OECD TGD 218）で定められた方法に準じて実施することになっている。厚生労働省医薬食品局長、経済産業省製造産業局長、環境省総合環境政策局長（2011）新規化学物質等に係る試験の方法について、平成 23 年 3 月 31 日、薬食発 0331 第 7 号、平成 23・03・29 製局第 5 号、環企発第 110331009 号。

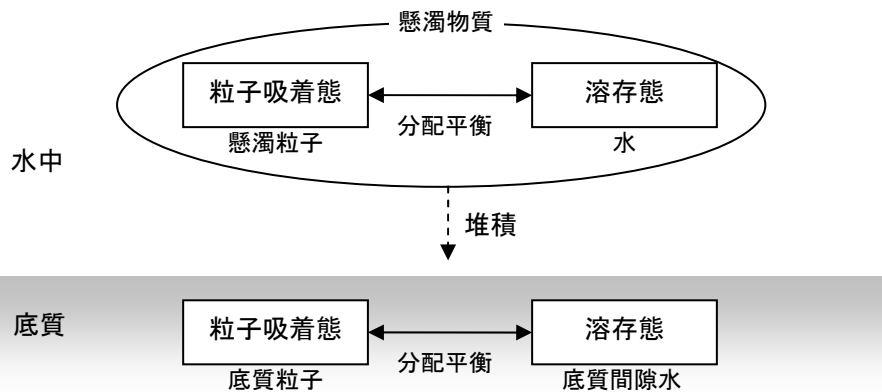
この試験における底質は以下のようなものであり、底質（乾重量当たりの化学物質重量）の測定濃度を影響濃度として用いている。

OECD (2004) OECD Guidelines for the testing of chemicals No218: Sediment-water chironomid toxicity test using spiked sediment.

- ・ 人工的に調整した底質を用いることを推奨。人工底質の成分は石英砂 75-76%、ピートモス 4-5%、カオリン（粘土鉱物）20%（全て乾重量割合、段落 13 より）。
- ・ 被験物質は脱イオン水に溶かして、調整底質に混合される。しかし、難水溶性の場合には、試験物質は出来る限り少量の有機溶剤に溶かして、石英砂と混合することも可

1 乾燥重量当たりの濃度で求める。

2



3

4

図表 V-32 底質中の化学物質の存在形態

5

6

底質中濃度（乾燥重量当たり）は、以下の式で求める。

7

底質中濃度(乾燥重量当たり)

$$= \text{溶存態濃度} \times \text{懸濁物質-水分配係数} / \text{懸濁物質のバルク密度} \quad \text{式 V-36}$$

$$\times \text{換算係数(湿潤重量から乾燥重量へ)}$$

$$\text{溶存態濃度} = (1 - \text{懸濁粒子への吸着率}) \times \text{水域への排出量} / \text{河川流量} \quad \text{式 V-37}$$

8

9

底質中濃度(乾燥重量当たり) : 底質相の化学物質質量を底質粒子の質量で除したもの

10

11

溶存態濃度 : 河川水中溶存態濃度 = 懸濁物質中溶存態濃度と仮定。河川水中溶存態濃度を求める式(式 V-26)による仮想的排出源から排出された化学物質が流入する河川の化学物質の溶存態濃度。海域の場合は、海域の希釈率を考慮した式(式 V-30)による海水中の溶存態濃度

12

13

14

15

16

17

懸濁物質-水分配係数 : 化学物質の K_{oc} と懸濁物質の性状(懸濁物質中の懸濁粒子の容積比率、懸濁物質中の懸濁粒子に対する有機炭素含有率等)で決まる値

18

19

20

懸濁物質のバルク密度 : デフォルト値

21

濃度換算係数(湿潤重量→乾燥重量) : デフォルト値

能である。なお、溶剤は完全に蒸発除去させる(段落 16 より)。

- ・ 上層水、間隙水、底質の 3 種類を、暴露開始時と終了時に実測することを推奨する。これらは、試験化学物質の水・底質における分配動態を示すものである(段落 38 より)。
- ・ 影響濃度は、試験開始時の底質の測定濃度に基づいて計算することが望ましく、乾燥重量当たりの化学物質重量として示す(段落 43 より)。

1

2 V.4.9 物質の分類に応じた暴露評価Ⅱの扱い

3 本項では、モデル推計に関して、暴露評価Ⅰで記載した内容「V.3.6 物質の分類に応じた
4 暴露評価Ⅰ」にさらに追加する部分の概要を記載する。

5

6 V.4.9.1 環境分配モデル適用物質（構造不定）の暴露評価Ⅱ

7 「環境分配モデル適用物質（構造不定）」に分類した化学物質は、暴露評価Ⅰでは、推計
8 排出量に関してはワーストになるようなデフォルト値を設定した。暴露量に関しては一定
9 の条件下で環境分配モデルによる人の暴露量が最大となる物理化学的性状一式の組合せを
10 見つけ、そのワーストデフォルト暴露量(単位排出量当たり)を暴露評価Ⅰに用いた(V.3.6.1
11 参照)。

12 暴露評価Ⅱでは、物質の性状を確認し個別に検討することになる。例えば、物理化学的
13 性状がたとえ得られなくても、物質の構造上、その物質が明らかに取り得ない蒸気圧や水
14 溶解度の値の範囲を推測できれば、その範囲を除外した上でワーストデフォルト暴露量を
15 設定する等である。

16

17 V.4.9.2 環境分配モデル適用外物質の暴露評価Ⅱ

18 「環境分配モデル適用外物質」に分類した化学物質は、暴露評価Ⅰでは、物理化学的性
19 状を用いない単純希釈と魚介類中濃度推計の部分のみ推計した(V.3.6.2 参照)。

20 暴露評価Ⅱでは、物質の性状を確認し個別に検討することになる。例えば、logPow が測
21 定できない物質であっても土壌と水の間の分配係数が得られたり、金属に関して農作物や
22 畜産物への移行係数を推計する手法があったりするなど、ケースバイケースで環境媒体間
23 の推計も含むモデルの適用が可能になる場合がある。

24

25 なお、暴露評価Ⅰで環境分配モデル適用物質として分類していた物質も、暴露評価Ⅱで
26 は個別対応を行う場合がある。多くの物質を対象とする暴露評価Ⅰでは効率的に評価を進
27 めるため、一定の基準のもとで得られた物理化学的性状の値を、基本的に個別に妥当性を
28 精査することなく用いていた。暴露評価Ⅱでは、物質の性状に応じた手法を用いる。例え
29 ば、環境中でイオンに解離する物質の場合、適切に評価するためには得られた物理化学的
30 性状の値が解離状態における値なのか、イオンの値なのかを区別する必要がある。そのよ
31 うな物質では、環境中で想定される pH と評価対象物質の pKa の値により、物理化学的性
32 状や環境中濃度推計式を必要に応じて補正して用いること等を検討する。

33

1 V.5 暴露評価Ⅲ

2 V.5.1 評価Ⅲの目的

3 評価Ⅲは、評価Ⅱのリスク評価結果が「暴露要件への該当性等の判断の根拠に足る信頼
4 性がない」と判断された優先評価化学物質を対象に行う。そのような物質の場合、評価Ⅱ
5 で抽出された不確実性を低減させるための暴露関連情報の種類が示される。評価Ⅲに先立
6 ち、それらの情報を入手の上、評価Ⅲに着手することになる。入手した情報を加味し、排
7 出量や暴露量の再計算等を行う。原則として、判断の根拠に足る評価結果が得られるまで
8 この段階に留まると想定される。手法自体は基本的には評価Ⅱと変わらないが、得られる
9 情報等に応じて暴露シナリオの見直しや適用する推計モデルの追加等は考えられる。

10 以下では排出源ごとの暴露シナリオの暴露評価Ⅲの例を示す。

11

12 V.5.2 暴露評価Ⅲの例示

13 評価Ⅲでは化審法第 42 条に基づいた使用実態の調査を行い、それにより取扱事業者から
14 提供された情報も加味することになる。リスク懸念となる用途について産業界からの情報
15 (例えば排出源の位置情報や排出先の河川名等) の提供により暴露量の推計が精緻化され
16 る場合には、必要に応じ、図表 V-34 のような情報を調査し、入手できた場合は暴露評価
17 Ⅲで暴露シナリオの見直しに活用する。これらの情報は暴露評価Ⅱの「V.4.5.5 必要に応じ
18 て追加する情報」の図表 V-30 とほぼ同様であるが、製造数量等の届出情報だけでは製造場
19 所を除き排出源の位置情報等が得られないため、PRTR 対象物質でないと追加の情報収集
20 ができなかった。しかし、暴露評価Ⅲでの産業界からの情報提供により排出源の位置情報
21 や排出先河川名等が判明することによって追加の情報収集とそれによる暴露シナリオの見
22 直しが可能となる。

23

24

1 図表 V-33 暴露シナリオの見直しのため収集する情報の例

項目	収集するケース	使用目的	情報源の例
排出先河川の流量	河川経由の寄与でリスク懸念となる用途があり、排出先の河川名が判明した場合	デフォルト流量を置き換え、暴露量を推計し直すため	国土交通省の流量年表
排出地域での土地利用状況	農作物・畜産物経由の寄与でリスク懸念となる場合の用途があり、その用途の排出源の位置情報が得られた場合	排出源周辺で産出する農作物・畜産物を摂取するというデフォルトのシナリオを設定し直すため	国土数値情報「土地利用メッシュ」
排出先河川の取水口	飲料水経由の寄与でリスク懸念となる用途があり、排出先の河川名が判明した場合	排出先河川から飲料水を摂取するというデフォルトのシナリオを設定し直すため	浄水場の取水口（取水堰）の位置情報

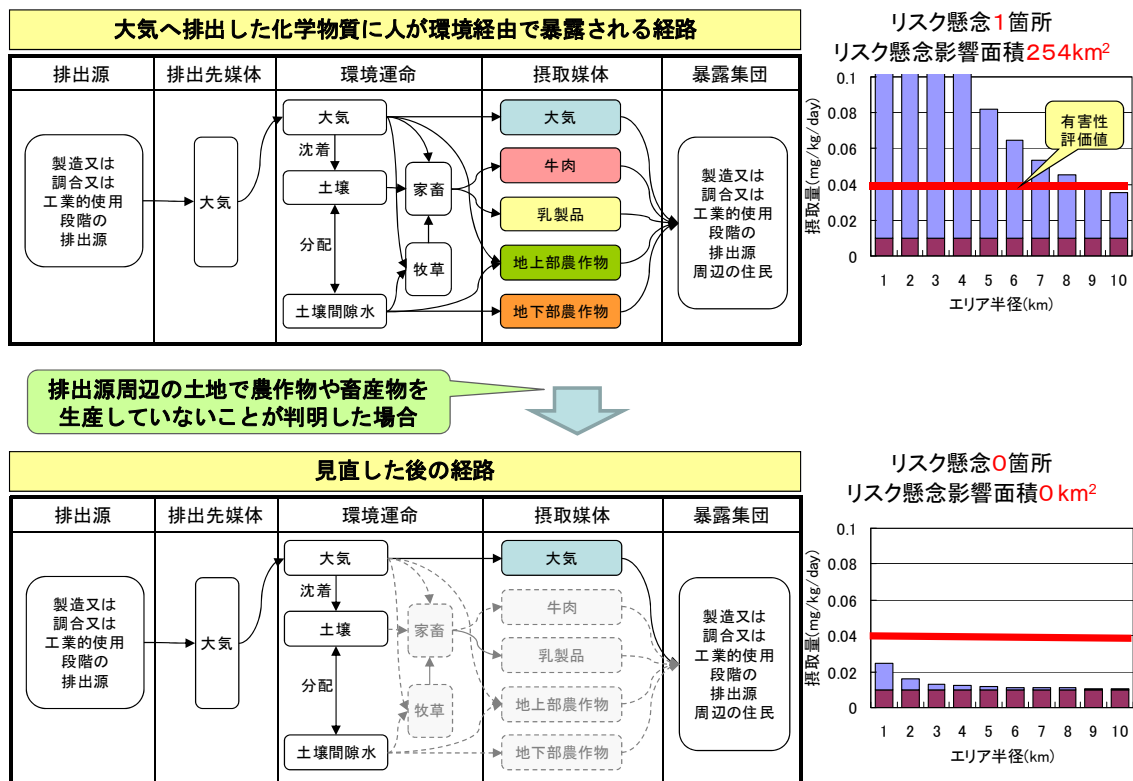
2

3 暴露シナリオの見直しがリスク推計結果を左右する例を図表 V-34 に示す。

4 この場合、リスク懸念となる排出源の位置情報を得られ、その地域での土地利用状況を
5 調べた結果、農作物や畜産物の生産を行っていないことが判明したケースである。農作物
6 や畜産物経由の暴露経路を暴露シナリオから削除し、農作物摂取や畜産物摂取の暴露量を
7 人の合計暴露量から除くため、リスク推計結果が大きく変化する。

8 なお、暴露シナリオの見直しに必要な排出源の位置情報等を全ての排出源について得る
9 ことは困難であると想定されるため、先に信頼性の低い物理化学的性状データ等の信頼性
10 を高めておき、そのうえでリスク懸念となる用途を特定しておく必要がある。

11



12

13

図表 V-34 暴露シナリオの見直しによるリスク推計結果の変化のイメージ

1

2 V.6 リスク評価（二次）における暴露評価

3 この段階では、新たに得られた長期毒性情報を用いて、暴露要件該当性の確認を行うた
4 めの再評価を行う。

5 リスク評価（二次）の有害性評価については、有害性調査指示に基づき事業者から報告
6 された長期毒性に係る有害性情報を用いて、有害性評価値を導出することとし、暴露評価
7 については評価Ⅲと同様の方法を基本とするが、新たに情報が得られた場合には、それら
8 を踏まえて、排出係数の見直しや暴露シナリオの見直しを行うなどの改善、精緻化を図る
9 こととする。

10

1

2 V.7 付属資料

3 V.7.1 はじめに

4 この付属資料では、排出源ごとの暴露シナリオにおける暴露評価で環境中濃度や人摂取
5 量を推計するために使用する数理モデルに関して、具体的な数式やパラメーター式、それ
6 らの数式やパラメータを選択した経緯等を収載する。

7 本編（V.6 までのこと）には数理モデルの概要をなるべく数式を使わない形で記載してい
8 たが、この付属資料では数式を用いて数理モデルを正確な形で記載している。

9 必要に応じて本編と同じ説明を繰り返している箇所もあるが、全ての内容を再度説明し
10 ているわけではない。読者が本編の該当箇所に目を通していていることを前提にして記載して
11 いる点に留意されたい。

12

13 V.7.2 数理モデルに用いるデータ

14 V.7.2.1 化学物質に関するデータ

15 排出源ごとの暴露シナリオに適用する数理モデルで用いる化学物質のデータを図表
16 V-35 に示す。

17

18

図表 V-35 数理モデルに使用する化学物質のデータ

記号	説明	単位	出典・参照先※1
<i>MW</i>	分子量	—	
<i>WS</i>	水溶解度	[mg/L]	
<i>VP</i>	蒸気圧	[Pa]	
<i>MP</i>	融点	[°C]	
<i>logPow</i>	1-オクタノールと水との間の分配係数	—	
<i>Henry</i>	ヘンリー係数	[Pa・m ³ /mol]	
<i>Koc</i>	有機炭素補正土壌吸着係数	[L/kg]	
<i>BCF</i>	生物濃縮係数	[L/kg]	
<i>t_{1/2, sobio}</i>	土壌における生分解の半減期※2	[day]	
<i>t_{1/2, sowater}</i>	土壌における加水分解の半減期※2	[day]	
<i>t_{1/2, sototal}</i>	土壌における総括分解半減期※2	[day]	

19

※1 いずれの情報も評価の準備（I 章）で選定された数値を用いる。

20

※2 評価 I においては半減期を「∞（無限大）」[day]、分解速度定数を「0」[1/day]とし、評価 II で考
21 慮する。

22

23 V.7.2.2 気象・環境特性のデータ

24 排出源ごとの暴露シナリオに適用する数理モデルに設定している主な気象・環境特性の

- 1 データのデフォルト値を図表 V-36 に示す。なお、環境中濃度推計のために、他にも多くの
2 デフォルト値を設定しているが、それらは V.7.3 から始まる各推計式の説明を参照されたい。

3

4

図表 V-36 主な気象・環境特性のデータのデフォルト値

記号	説明	単位	値	出典・参照先
<i>TEMP</i>	環境温度	[°C]	20	MNSEM UM ¹ デフォルト
大気				
<i>u</i>	風速	[m/sec]	2.0	※1(この表の下を参照)
<i>TRF_{year}</i>	年間降水量	[mm/year]	1500	MNSEM UM デフォルト
<i>rainyday</i>	降雨日数	[day/year]	100	MNSEM UM デフォルト
<i>C_{AER}</i>	大気浮遊粒子濃度	[mg/m ³]	0.03	MNSEM UM デフォルト
<i>ρ_p</i>	粒子みかけ密度	[kg/m ³]	1500	MNSEM UM デフォルト
<i>r</i>	粒子の半径	[μm]	5	MNSEM UM デフォルト
水域				
<i>V_{river_man}</i>	河川流量(人評価用)			
	①化審法推計排出量用	[m ³ /sec]	20.85	長期平水流量の 50%ile 値
	②PRTR 届出排出量用(海域以外)	[m ³ /sec]	4.35	長期平水流量の 10%ile 値
<i>V_{sea_man}</i>	海域流量(人評価用)	[m ³ /sec]	43.5	長期平水流量の 10%ile 値の 10 倍
<i>V_{river_body_env}</i>	生態の暴露量推算に係る水域流量			
	①化審法推計排出量用	[m ³ /sec]	13.47	長期低水流量の 50%ile 値
	②PRTR 届出排出量用(海域以外)	[m ³ /sec]	2.51	長期低水流量の 10%ile 値
	③PRTR 届出排出量用(海域)	[m ³ /sec]	25.1	長期低水流量の 10%ile 値の 10 倍
<i>CW_{ss}</i>	水中懸濁粒子濃度	[mg/L]	50	MNSEM UM デフォルト
<i>FOC_{susp}</i>	懸濁物質中の懸濁粒子に対する有機炭素比率	—	0.1	REACH-TGD デフォルト※2
土壌				
<i>DEP_{so}</i>	土壌深度	[m]	0.2	MNSEM UM デフォルト
<i>SOAF</i>	土壌空気容積比	—	0.2	MNSEM UM デフォルト
<i>SOWF</i>	土壌水容積比	—	0.3	MNSEM UM デフォルト
<i>SOSF</i>	土壌粒子容積比	—	0.5	MNSEM UM デフォルト
<i>OC_{sos}</i>	土壌粒子の有機炭素含有率	—	0.04	MNSEM UM デフォルト
<i>DEN_{sos}</i>	土壌粒子の密度	[kg/L]	1.5	MNSEM UM デフォルト

5 ※1 1994 年度から 2003 年度までの全国約 800 地点のアメダス気象観測データの中央値を求めた。

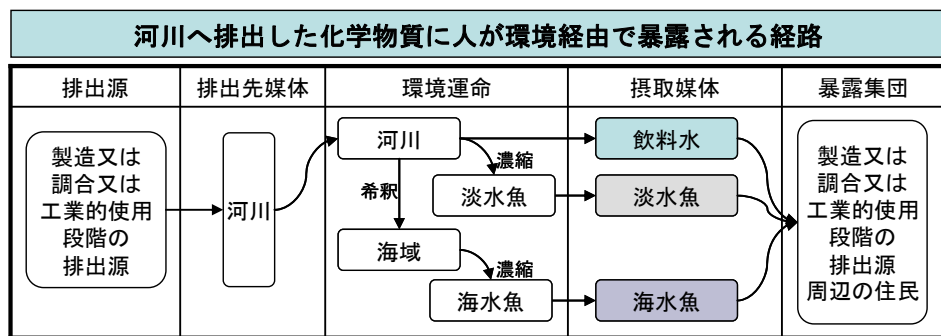
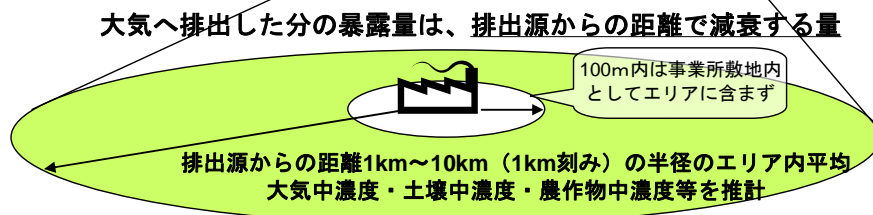
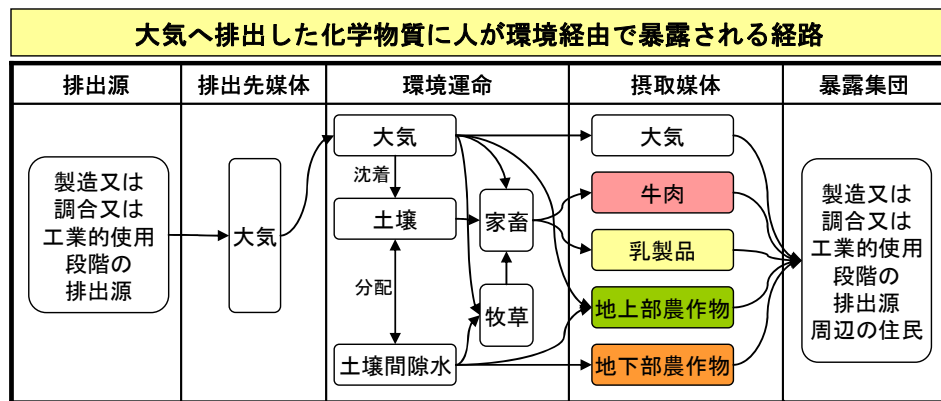
6 ※2 底質中濃度を推計する際に懸濁粒子の性状を用いる REACH-TGD の手法を利用したので、デフォ
7 ルト値もそれに合わせた。

8

9 V.7.3 環境中濃度推計に用いる数理モデル

- 10 図表 V-37 に排出源ごとの暴露シナリオで考慮している暴露経路を再掲する。
11 以下では各環境媒体(摂取媒体)の濃度推計に用いる数理モデルの詳細を順に説明する。
12

¹ 株式会社三菱化学安全科学研究所 (1998) Multi-phase Non-Steady state Equilibrium Model version 2.0 ユーザーズマニュアル. (以下 MNSEM UM と呼ぶ)



河川へ排出した分の暴露量 = (排出量 ÷ デフォルト流量) × BCF 等であり、排出源からの距離に依存しない (排出源毎に一定)

1
2
3

図表 V-37 排出源の暴露シナリオの暴露経路 (図表 V-6 の再掲)

4 V.7.3.1 大気中濃度と沈着量の推計

5 本編 V.3.3.2 に対応しており、大気中濃度推計と大気からの沈着量の推計について具体的な数式やパラメータを説明する。

7 大気中濃度は人の吸入暴露量の推計 (V.7.4.1)、地上部農作物中濃度の推計 (V.7.3.3 (2)、
8 V.7.3.3 (3))、牛肉中濃度及び牛乳中濃度の推計 (V.7.3.4) に利用する。沈着量は化学物質
9 の土壌中濃度及び農作物中濃度の推計に利用し、最終的に経口暴露量の推計に利用する。

10 大気中濃度と沈着量を推計するために、以下の数値が入力値となる。

11

12 ・ 大気への排出量 (IV.4.4「排出源ごとの暴露シナリオにおける排出量推計」で推計)

14 ・ 化学物質の物理化学的性状 (分子量、融点、蒸気圧、ヘンリー係数)

1
2 排出源から大気へ排出された化学物質はガス態、又は浮遊粒子に吸着した状態（粒子吸
3 着態）で大気中に存在すると仮定し、沈着に関しては、ガス態や粒子吸着態が重力や拡散
4 等により土壌に沈着する「乾性沈着」と、ガス態や粒子吸着態が雨水に取り込まれて降雨
5 により土壌に沈着する「湿性沈着」を想定している。

6 ここで用いる「沈着量」とは、特に断りがない限り単位時間・単位面積当たりの沈着量
7 を表している。土壌への沈着が起きるといことは大気中から化学物質が除去され、大気
8 中濃度が減少することを意味する。本手法では大気中に存在する化学物質と土壌へ沈着す
9 る化学物質の和が大気への排出量以上にならないようにするために補正係数を作り、補正
10 係数を大気中濃度や沈着量に乗じることで過度な過大評価を抑制している（経緯等は
11 V.7.5.1 (2)を参照）。

13 (1) 大気中濃度

14 大気中濃度は、本シナリオ用に単位排出量¹当たりの大気中濃度（式 V-38 の a に相当）
15 をあらかじめ導出しておき、それに評価対象物質の大気への排出量（変化物の場合は大気
16 における変化物の生成量。「V.2.6 分解性の扱い」参照）を乗じることにより求める。

17 この比例係数 a をここでは「大気中濃度換算係数」という。

18 大気中濃度換算係数 a は、日本の気象条件を考慮した値にするため、「経済産業省－低煙
19 源工場拡散モデル：Ministry of Economy, Trade and Industry - Low rise Industrial
20 Source dispersion Model (METI-LIS) ver.2.03」（以下、「METI-LIS」という）の計算エン
21 ジンを組み込んだプログラムを作成し、アメダス気象観測データをインプットして計算す
22 ることで導出した。導出の詳細は V.7.5.1 (1)を参照されたい。

$$C_0(1.5) = a \times Q' \quad \text{式 V-38}$$

$$Q' = TEMA \times 10^{-3} \quad \text{式 V-39}$$

記号	説明	単位	値	出典・参照先
$C_0(1.5)$	大気中濃度（沈着による減少を考慮する 前）	[mg/m ³]		
Q'	排出量 (t/year)	[t/year]		
$TEMA$	評価対象物質の大気への排出量	[kg/year]		IV章
a	大気中濃度換算係数	[mg/m ³ /(t/year)]	※	

25 ※ 評価エリア半径により変化する（図表 V-38）。

26
27 大気中濃度換算係数 a は、評価エリア半径 1[km]～10[km]によって異なる値をとる。そ

¹ 単位排出量とはここでは 1[t/year]のこと。ただし、実際に大気中濃度換算係数を導出す
る際は、排出量が 1[kg/s]の時の値を求めておき、後で単位換算している。

1 の値を図表 V-38 に示す。

2

3

図表 V-38 評価対象半径ごとの大気中濃度換算係数 a

評価対象半径 [km]	大気中濃度換算係数 [mg/m ³ /(t/year)]
1	1.8×10^{-4}
2	7.5×10^{-5}
3	4.1×10^{-5}
4	2.9×10^{-5}
5	2.0×10^{-5}
6	1.6×10^{-5}
7	1.2×10^{-5}
8	1.0×10^{-5}
9	8.4×10^{-6}
10	7.2×10^{-6}

4

5 式 V-38 で求めた $C_d(1.5)$ は、沈着による減少を考慮していない大気中濃度である。沈着
6 によって減少した大気中濃度は、以下のように $C_d(1.5)$ に沈着による補正係数を乗じること
7 により求める。

8

$$C(1.5) = C_0(1.5) \times K_{dep} \quad \text{式 V-40}$$

9

記号	説明	単位	値	出典・参照先
$C(1.5)$	大気中濃度（沈着による減少を考慮した後）	[mg/m ³]		V.7.5.1 (2)②
$C_d(1.5)$	大気中濃度（沈着による減少を考慮する前）	[mg/m ³]		式 V-38
K_{dep}	沈着による補正係数	—		V.7.3.1 (2)②i 式 V-52

10

11 (2) 大気から土壌への沈着量

12 大気相から土壌相への化学物質の沈着は土壌中濃度の増加要因で、その沈着過程は大気
13 相における粒子吸着態及びガス態の湿性及び乾性沈着がある。減少要因である消失につい
14 ては V.7.3.2 で述べる。ここでは沈着量の求め方を説明する。

15

16 ① 乾性・湿性沈着で共通のパラメータ

17 大気相から土壌相への化学物質の沈着量の推計において、粒子吸着態及びガス態の乾
18 性・湿性の沈着に共通して用いられるパラメータがある。このパラメータを以下に示す。

19

$$FP = \frac{CJ \times SP}{VPL + CJ \times SP} \quad \text{式 V-41}$$

$$1 - FP = \frac{VPL}{VPL + CJ \times SP} \quad \text{式 V-42}$$

1

記号	説明	単位	値	出典・参照先
<i>FP</i>	大気相における化学物質の粒子吸着態の割合※1	—		REACH-TGD ¹ Chapter R.16.5.3 (式 R.16-2)
$1 - FP$	大気相における化学物質のガス態の割合※2	—		REACH-TGD Chapter R.16.5.3 (式 R.16-2)
$CJ \times SP$	Junge 式の定数 (CJ) と浮遊粒子の表面積 (SP) の積	[Pa]	0.0001	REACH-TGD Chapter R.16.5.3 (式 R.16-2)デフォルト
<i>VPL</i>	液体状態の 20℃における飽和蒸気圧 又は過冷却液体状態の飽和蒸気圧	[Pa]		式 V-43 又は式 V-44

2

※1 *FP*の定義は以下のとおり。

3

大気相における粒子吸着態の化学物質の濃度を C_g [mg/m³]、粒子吸着態の化学物質の濃度を C_p

4

[mg/m³]とすると、 $FP = C_g / (C_g + C_p)$

5

※2 ※1より、 $1 - FP = C_p / (C_g + C_p)$

6

7

8

化学物質の融点が 20℃より高い場合は、式 V-41 及び式 V-42 の *VPL* に過冷却液体状態

9

の飽和蒸気圧を使う。固体状態の飽和蒸気圧を過冷却液体状態の飽和蒸気圧に変換するに

10

は式 V-43 を用いる。

11

11

MP>20 のとき

$$VPL = VP \times e^{\frac{\Delta Sf}{R} \times \frac{MP-20}{293.15}} \quad \text{式 V-43}$$

MP ≤ 20 のとき

$$VPL = VP \quad \text{式 V-44}$$

12

記号	説明	単位	値	出典・参照先
<i>VPL</i>	液体状態の 20℃における飽和蒸気圧 又は過冷却液体状態の飽和蒸気圧	[Pa]		HHRAP ² , Appendix B, TABLE B-1-1 ※1
<i>VP</i>	蒸気圧 ※2	[Pa]		化学物質情報
$\Delta Sf / R$	融解エントロピー／気体定数	—	6.79	HHRAP デフォルト
<i>MP</i>	融点	[℃]		化学物質情報

13

※1 HHRAP では e の指数の右側は $(MP - 284) / 284$ (*MP* の単位は [K]) となっている。これは環境温

¹ ECHA (2010) Guidance on information requirements and chemical safety assessment chapter r.16: environmental exposure estimation, version: 2.

² U.S. EPA (2005) Human health risk assessment protocol for hazardous waste combustion facilities, EPA530-R05-006.

1 度 11℃としているためであり、本スキームの環境温度 20℃に合わせ、さらに絶対零度を 273.15℃
 2 とすると $((MP+273.15)-(20+273.15))/(20+273.15) = (MP-20)/293.15$ (MP の単位は[℃]) とな
 3 る。

4 ※2 $MP > 20^\circ\text{C}$ の時には固体状態の 20℃における飽和蒸気圧である。

5
 6 降雨時は、大気相は空気、浮遊粒子、雨水で構成されているものとする。空気、浮遊粒
 7 子、雨水に分配される化学物質をそれぞれ、ガス態、粒子吸着態、雨水溶存態の化学物質
 8 とする。分配平衡を仮定すると、ガス態の化学物質の質量比 FAA (=ガス態の化学物質の
 9 質量 / (ガス態の化学物質の質量 + 粒子吸着態の化学物質の質量 + 雨水溶存態の化学物質
 10 の質量)) と、粒子吸着態の化学物質の質量比 FAP (=粒子吸着態の化学物質の質量 / (ガ
 11 ス態の化学物質の質量 + 粒子吸着態の化学物質の質量 + 雨水溶存態の化学物質の質量)) は
 12 以下式 V-45 と式 V-46 のように表せる。

13 また、雨の降らない晴れた時では、大気相は空気と浮遊粒子で構成されているものとす
 14 る。ガス態、粒子吸着態の化学物質を考え分配平衡を仮定すると、ガス態の化学物質の質
 15 量比 $1-FP$ (=ガス態の化学物質の質量 / (ガス態の化学物質の質量 + 粒子吸着態の化学物
 16 質の質量)) は前述の式 V-41 で表せ、粒子吸着態の質量比 (=粒子吸着態の化学物質の質量
 17 / (ガス態の化学物質の質量 + 粒子吸着態の化学物質の質量)) FP は前述の式 V-42 で表せ
 18 る。

19 洗浄比 RRT は、ガス態と粒子吸着態の合計化学物質濃度と雨水中の化学物質濃度の比を
 20 表しており、洗浄比が大きいほど雨水によく取り込まれることになる。

$$FAA = \frac{1 - FP}{1 + \frac{RRT \times TRF}{V_{rain} - TRF}} \quad \text{式 V-45}$$

$$FAP = \frac{FP}{1 + \frac{RRT \times TRF}{V_{rain} - TRF}} \quad \text{式 V-46}$$

$$RRT = \frac{1 - FP}{HENRY} + CEP \times FP \quad \text{式 V-47}$$

22

記号	説明	単位	値	出典・参照先
FAA	降雨時の大気相でのガス態の化学物質の質量比	—		MNSEM UM3.1.1※1
FAP	降雨時の大気相での粒子吸着態の化学物質の質量比	—		MNSEM UM3.1.1※1
RRT	洗浄比	—		MNSEM UM3.1.1
TRF	日平均降水量	[m/day]		式 V-48
V_{rain}	雨水降下速度	[m/day]	561600	MNSEM UM デフォルト ※2
FP	大気相における化学物質の粒子吸着態の割合	—		式 V-41

記号	説明	単位	値	出典・参照先
1- <i>FP</i>	大気相における化学物質のガス態の割合	—		式 V-42
<i>CEP</i>	浮遊粒子の捕集率	—	2×10 ⁵	MNSEM UM デフォルト
<i>HENRY</i>	無次元ヘンリー係数	—		化学物質情報

※1 MNSEM UM では右辺の分母は $1+RRT \times VOLAW/VOLAAP$ と表されている ($VOLAW$ は雨水コンパートメントの容積[m³]で、 $VOLAAP$ は大気相でのガス態コンパートメントと粒子吸着態コンパートメントの合計容積[m³])。
 $VOLAW=TRF \times DEPA/Vrain \times SUA$ ($DEPA$ は大気相の高さ[m])、 $VOLAAP=VOLA-VOLAW$ 、 $VOLA=SUA \times DEPA$ を $VOLAW/VOLAAP$ に代入すれば、 $VOLAW/VOLAAP=TRF \times SUA \times DEPA/Vrain / (SUA \times DEPA - TRF \times DEPA / Vrain \times SUA) = TRF \times (Vrain - TRF)$ となり、同じ式になる。

※2 雨水降下速度は MNSEM UM デフォルトの「6.5」 [m/s] を [m/day] に単位換算した値である。

湿性沈着量を推計するためには降水量が必要であり、雨の日の 1 日当たり平均降水量 (日平均降水量) は降雨日数を考慮して以下のように求める。

$$TRF = \frac{TRF_{year}}{1000 \times rainyday} \quad \text{式 V-48}$$

記号	説明	単位	値	出典・参照先
<i>TRF</i>	日平均降水量	[m/day]	0.015	※
<i>TRF_{year}</i>	年間降水量	[mm/year]	1500	MNSEM UM デフォルト
<i>rainyday</i>	降雨日数	[day/year]	100	MNSEM UM デフォルト

※ 日平均降水量は、降雨日数の 100[day/year] (1mm/day 以上の降雨がある日数) の間に平均的に降雨するものと仮定して算出した。

② 沈着量の推計

以下の推計手法を順に説明する。

- ・ 総沈着量の推計
- ・ 乾性沈着量・湿性沈着量の推計
- ・ 沈着速度と雨水中濃度の推計

最終的に土壤中濃度と農作物中濃度を求める際に必要となるのは、上記の 1 番目の推計結果である。1 番目の推計のために 2 番目の推計結果が必要になり、2 番目の推計のために 3 番目の推計結果が必要になる。

i) 総沈着量の推計

ここでは大気から土壤への「総沈着量」を推計する方法について説明する。総沈着量とは 4 つの沈着の要因 (ガス態乾性沈着、粒子吸着態乾性沈着、ガス態湿性沈着及び粒子吸着態湿性沈着) による沈着量の総和のことである。

本推計手法では、降雨の日と晴天の日の 2 パターンに分け、湿性沈着は降雨の日に起きると考える。総沈着量は、降雨の時の沈着量と晴天の時の沈着量を日数で平均化して以下

1 のように求め、「沈着による補正係数」を乗じる。沈着による補正係数とは沈着量を大きく
2 推計し過ぎることを避けるために作られた係数であり、0 から 1 の値を取る。

3

$$DEP_{total} = \frac{rainyday}{365} \times DEP_r \times K_{dep_r} + \left(1 - \frac{rainyday}{365}\right) \times DEP_s \times K_{dep_s} \quad \text{式 V-49}$$

4

記号	説明	単位	値	出典・参照先
DEP_{total}	総沈着量	[mg/day/m ²]		V.7.5.1 (2)②
$rainyday$	降雨日数	[day/year]	100	MNSEM UM デフォルト
DEP_r	降雨時の総沈着量	[mg/day/m ²]		式 V-55
K_{dep_r}	降雨時の沈着による補正係数	—		式 V-50
DEP_s	晴天時の総沈着量	[mg/day/m ²]		式 V-56
K_{dep_s}	晴天時の沈着による補正係数	—		式 V-51

5

6 上述の沈着による補正係数は、降雨時と晴天時¹に分けて具体的には以下のように表せる。
7 この係数は本手法独自のものであり、導出の過程等は V.7.5.1 (2)②に示している。

8 また、この補正係数を降雨時と晴天時で平均化した K_{dep} を求める。それを大気中濃度に
9 乗じて、沈着によって減少した大気中濃度を推計する。

10

$$K_{dep_r} = \frac{Q_d}{DEP_r \times SUA} \times \left(1 - \exp\left(-\frac{DEP_r \times SUA}{Q_d}\right)\right) \quad \text{式 V-50}$$

$$K_{dep_s} = \frac{Q_d}{DEP_s \times SUA} \times \left(1 - \exp\left(-\frac{DEP_s \times SUA}{Q_d}\right)\right) \quad \text{式 V-51}$$

$$K_{dep} = \frac{rainyday}{365} \times K_{dep_r} + \left(1 - \frac{rainyday}{365}\right) \times K_{dep_s} \quad \text{式 V-52}$$

$$SUA = \pi \times ((R \times 1000)^2 - 100^2) \quad \text{式 V-53}$$

$$Q_d = TEMA \times 10^6 / 365 \quad \text{式 V-54}$$

11

記号	説明	単位	値	出典・参照先
K_{dep_r}	降雨時の沈着による補正係数	—		V.7.5.1 (2)②
K_{dep_s}	晴天時の沈着による補正係数	—		V.7.5.1 (2)②
K_{dep}	沈着による補正係数	—		V.7.5.1 (2)②
SUA	評価対象エリア面積	[m ²]		※
Q_d	排出量 (mg/day)	[mg/day]		
DEP_r	降雨時の総沈着量	[mg/day/m ²]		式 V-55

¹ 晴天時とは、単に雨が降らない時という意味であり、曇りの時も含んでいる。

記号	説明	単位	値	出典・参照先
DEP_s	晴天時の総沈着量	[mg/day/m ²]		式 V-56
$rainyday$	降雨日数	[day/year]	100	MNSEM UM デフォルト
R	評価対象半径	[km]	1～10	
$TEMA$	評価対象物質の大气への排出量	[kg/year]		IV章

※ 半径 R [km]の円から半径 100[m]の円を除いた面積

ii) 乾性沈着量・湿性沈着量の推計

ここでは、乾性沈着量・湿性沈着量とそれらを降雨時と晴天時でそれぞれ合計した総沈着量の推計式を説明する。

降雨時の総沈着量は、4種類の沈着量、すなわち、ガス態乾性沈着量、粒子吸着態乾性沈着量、ガス態湿性沈着量及び粒子吸着態湿性沈着量を合計して求める。晴天時の総沈着量は、湿性沈着量を除く 2種類の沈着量、すなわち、ガス態乾性沈着量及び粒子吸着態乾性沈着量を合計して求める。

$$DEP_r = DEP_{dry_g_r} + DEP_{dry_p_r} + DEP_{wet_g} + DEP_{wet_p} \quad \text{式 V-55}$$

$$DEP_s = DEP_{dry_g_s} + DEP_{dry_p_s} \quad \text{式 V-56}$$

記号	説明	単位	値	出典・参照先
DEP_r	降雨時の総沈着量	[mg/day/m ²]		
DEP_s	晴天時の総沈着量	[mg/day/m ²]		
$DEP_{dry_g_r}$	降雨時のガス態乾性沈着量	[mg/day/m ²]		式 V-57
$DEP_{dry_p_r}$	降雨時の粒子吸着態乾性沈着量	[mg/day/m ²]		式 V-58
DEP_{wet_g}	ガス態湿性沈着量	[mg/day/m ²]		式 V-61
DEP_{wet_p}	粒子吸着態湿性沈着量	[mg/day/m ²]		式 V-62
$DEP_{dry_g_s}$	晴天時のガス態乾性沈着量	[mg/day/m ²]		式 V-59
$DEP_{dry_p_s}$	晴天時の粒子吸着態乾性沈着量	[mg/day/m ²]		式 V-60

乾性沈着量は大气中濃度×沈着速度で求めて、湿性沈着量は雨水中濃度×日平均降水量で求める。

ガス態と粒子吸着態の比率は前述 (V.7.3.1 (2)①) の式を降雨時と晴天時で使い分ける。この結果、4種類の沈着量（ガス態乾性沈着量、粒子吸着態乾性沈着量、ガス態湿性沈着量及び粒子吸着態湿性沈着量）のうち、ガス態乾性沈着量及び粒子吸着態乾性沈着量は降雨時と晴天時で分けて推計するため、以下のように合計 6種類の沈着量を求めることになる。

$$DEP_{dry_g_r} = C_0(1.5) \times FAA \times Rag \quad \text{式 V-57}$$

$$DEP_{dry_p_r} = C_0(1.5) \times FAP \times V_d \quad \text{式 V-58}$$

$$DEP_{dry_g_s} = C_0(1.5) \times (1 - FP) \times Rag \quad \text{式 V-59}$$

$$DEP_{dry_p_s} = C_0(1.5) \times FP \times V_d \quad \text{式 V-60}$$

$$DEP_{wet_g} = Cr_g \times TRF \quad \text{式 V-61}$$

$$DEP_{wet_p} = Cr_p \times TRF \quad \text{式 V-62}$$

1

記号	説明	単位	値	出典・参照先
$DEP_{dry_g_r}$	降雨時のガス態乾性沈着量	[mg/day/m ²]		※1
$DEP_{dry_p_r}$	降雨時の粒子吸着態乾性沈着量	[mg/day/m ²]		※1
$DEP_{dry_g_s}$	晴天時のガス態乾性沈着量	[mg/day/m ²]		※2
$DEP_{dry_p_s}$	晴天時の粒子吸着態乾性沈着量	[mg/day/m ²]		※2
DEP_{wet_g}	ガス態湿性沈着量	[mg/day/m ²]		※3
DEP_{wet_p}	粒子吸着態湿性沈着量	[mg/day/m ²]		※3
$C_0(1.5)$	大気中濃度（沈着による減少を考慮する前）	[mg/m ³]		V.7.3.1 (1) 式 V-38
FAA	降雨時の大気相でのガス態中の化学物質の質量比	—		式 V-45
FAP	降雨時の大気相での粒子吸着態中の化学物質の質量比	—		式 V-46
Rag	ガス態乾性沈着速度	[m/day]		式 V-63
V_d	粒子吸着態乾性沈着速度（1日当たり）	[m/day]		式 V-65
FP	大気相における化学物質の粒子吸着態の割合	—		式 V-41
$1 - FP$	大気相における化学物質のガス態の割合	—		式 V-42
Cr_g	雨水中ガス態濃度	[mg/m ³]		式 V-67
Cr_p	雨水中粒子吸着態濃度	[mg/m ³]		式 V-68
TRF	日平均降水量	[m/day]	0.015	式 V-48

2 ※1 中西ら(2003)『演習 環境リスクを計算する』岩波書店 p.111 の記述を参考にして、乾性沈着量＝
3 地表付近（ここでは高度 1.5[m]と仮定）のガス態化学物質濃度×乾性沈着速度とした。

4 ※2 ※1 と同じ考え方を適用した。
5 なお、ガス態と粒子吸着態の割合は、降雨時は雨水への分配も考慮して FAA と FAP を使い、晴天
6 時は雨水への分配は考えないため $(1 - FP)$ と FP を用いて区別した。

7 ※3 中西ら(2003)『演習 環境リスクを計算する』岩波書店 p.110 の記述を参考にして、湿性沈着量
8 ＝雨水中化学物質濃度×降水量とした。

9

10 iii) 沈着速度と雨水中濃度の推計

11 以下では沈着量を求める際に必要となる沈着速度と雨水中濃度の推計方法について述べ
12 る。

13

14 (a) ガス態乾性沈着速度

15 ガス態乾性沈着速度 R_{ag} には MNSEM で採用されている 2 薄膜理論に基づく式を利用す
16 る。

17

$$R_{ag} = \frac{KG \times KASLSA + \frac{KG \times KASLSW}{HENRY}}{KG + KASLSA + \frac{KASLSW}{HENRY}} \quad \text{式 V-63}$$

1

記号	説明	単位	値	出典・参照先
R_{ag}	ガス態乾性沈着速度	[m/day]		MNSEM UM3.1.2※1
KG	気相質量移動係数	[m/day]		式 V-64
$KASLSA$	土壌中空気質量移動係数	[m/day]	0.48※2	MNSEM UM デフォルト
$KASLSW$	土壌中水質量移動係数	[m/day]	4.8×10^{-5} ※3	MNSEM UM デフォルト
$HENRY$	無次元ヘンリー係数	—		化学物質情報

2 ※1 MNSEM UM では式 V-63 の右辺を ($DEPA/LLS$) = (大気相高度/陸地面積比) で除すことで
3 KAS (大気相から土壌相への拡散移動に対する 1 次速度定数) を求めているが、ここで必要なもの
4 は沈着速度であるため ($DEPA/LLS$) で除さない。

5 ※2 $24 \times 3600 \times 5.56 \times 10^{-6}$ により単位換算した値

6 ※3 $24 \times 3600 \times 5.56 \times 10^{-10}$ により単位換算した値

7

$$KG = 24 \times 36 \times (0.3 + 0.2 \times u) \times \left(\frac{18}{MW}\right)^{0.335} \quad \text{式 V-64}$$

8

記号	説明	単位	値	出典・参照先
KG	気相質量移動係数	[m/day]		Environmental Organic Chemistry ¹ ※1
u	風速	[m/s]	2.0	※2
MW	対象物質の分子量	[g/mol]		化学物質情報

9 ※1 文献では KG のべき乗に該当する箇所は $0.5 \times 0.67 = 0.335$ としているが、ここでは正確に 0.335 と
10 した。

11 ※2 1994 年度から 2003 年度までの 10 年間分の全国約 800 地点のアメダス気象観測データを用い、中
12 央値を求めた。

13

14 (b) 粒子吸着態乾性沈着速度

15 粒子吸着態乾性沈着速度 V_d には重力沈降²に基づくストークスの式を利用する。

¹ Schwarzenbach, R.P. et al. (2003) Environmental Organic Chemistry second edition. John Wiley and Sons Inc. p.919

² 下記の文献によれば、乾性沈着は①粒子の重力沈降②粒子の拡散や泳動、慣性衝突等による沈着③ガス態の湿潤表面での吸収、の 3 つに分類される。本スキームで仮定している粒子径 $10[\mu m]$ では①の寄与が大きいと考えるとストークスの式を用いているが、粒子径や沈着面の状態によっては②や③ (③は粒子径が小さくガス態と同じとみなせる場合) の寄与が大きくなることも考えられる。そのため、 $10[\mu m]$ と異なる粒径の粒子に吸着した物質や様々な沈着面で測定された実測値と比べた場合、本スキームの沈着量の推計値には、かなりの不確実性を伴う可能性があることに留意が必要である。

環境庁大気保全局大気規制課 監修 (1997) 『浮遊粒子状物質汚染予測マニュアル』東洋館出版社 p.219

1

$$V_d = V_s \times 60 \times 60 \times 24 \quad \text{式 V-65}$$

2

記号	説明	単位	値	出典・参照先
V_d	粒子吸着態乾性沈着速度	[m/day]		V_s の単位換算
V_s	重力沈降速度	[m/s]	0.004211	式 V-66

3

$$V_s = \frac{2 \times r^2 \times \rho_p \times g}{9 \times \mu \times \rho_a} \times \frac{1}{\alpha^*} \quad \text{式 V-66}$$

4

記号	説明	単位	値	出典・参照先
V_s	重力沈降速度	[m/s]	0.004211	浮遊粒子状物質汚染予測マニュアル ¹
ρ_p	粒子みかけ密度	[kg/m ³]	1500	MNSEM UM デフォルト
ρ_a	空気密度	[kg/m ³]	1.293	MNSEM UM デフォルト
μ	空気の動粘性係数	[m ² /s]	1.5×10^{-5}	MNSEM UM デフォルト
				※
α^*	粒子形状による抵抗補正係数	—	1	球形と仮定
g	重力加速度	[m/s ²]	9.8	デフォルト
r	粒子の半径	[m]	5×10^{-6}	MNSEM3.0 β^2

5 ※ MNSEM UM3.1.2 の *KAEF* (浮遊粒子の 1 次降下速度定数) の式の中の数値が相当するとみなした。

6

7 (c) 雨水中濃度(ガス態及び粒子吸着態)

8 雨水中濃度は、洗浄比 RRT(式 V-47)の式より、雨水に溶ける量は化学物質の無次元ヘン
9 リー係数の逆数に比例し、雨水に捕集される量は浮遊粒子の捕集率(定数)に比例するこ
10 とを用いて求める。

11 雨は地表から十分に高い所から降ってくると考えられるため、雨水中濃度を求める際に
12 は、1.5m の高さの大気中濃度 $C_0(1.5)$ を用いるのではなく、地表から十分な高さまでの大気
13 の柱を想定し、その柱の中の濃度平均値である「大気柱中化学物質平均濃度」 C_{ao} を用いる。
14 この C_{ao} は高さ方向の濃度変化が正規分布であると仮定し、地表から標準偏差の 3 倍まで

なお、次の文献では粒子吸着態乾性沈着の速度は大気の拡散条件、粒子の大きさや性質、
地表面の性質に依存するとしつつも、典型的な速度を約 0.3[cm/s]としている(本スキ
ームの値 V_s は 0.4211[cm/s])。

Mackay, D. (1992) Multimedia Environmental Models : The Fugacity Approach.
Lewis Publishers Inc. p.58

¹ 環境庁大気保全局大気規制課 監修(1997)『浮遊粒子状物質汚染予測マニュアル』東洋館出版社 p.221

² MNSEM3.0 β の計算シートに記載されているデフォルト値又は式のこと(以下同じ)。

1 の高さの平均値であり、 $C_0(1.5)$ を定数 Kc で除して求める。 Kc の導出は V.7.5.1 に示す。
2

$$Cr_g = Ca_0 \times FAA \times \frac{1}{HENRY} \quad \text{式 V-67}$$

$$Cr_p = Ca_0 \times FAP \times CEP \quad \text{式 V-68}$$

$$Ca_0 = \frac{C_0(1.5)}{Kc} \quad \text{式 V-69}$$

3

記号	説明	単位	値	出典・参照先
Cr_g	雨水中ガス態濃度	[mg/m ³]		MNSEM UM 3.3.1※
Cr_p	雨水中粒子吸着態濃度	[mg/m ³]		MNSEM UM 3.3.1※
Ca_0	大気柱中化学物質平均濃度（沈着による減少を考慮する前）	[mg/m ³]		V.7.5.1 (2)②
FAA	降雨時の大気相でのガス態中の化学物質の質量比	—		式 V-45
FAP	降雨時の大気相での粒子吸着態中の化学物質の質量比	—		式 V-46
$C_0(1.5)$	大気中濃度（沈着による減少を考慮する前）	[mg/m ³]		V.7.3.1 (1) 式 V-38
Kc	大気柱中濃度への換算係数	2.4		V.7.5.1 (2)②
$HENRY$	無次元ヘンリー係数	—		化学物質情報
CEP	浮遊粒子の捕集率	—	2×10^5	MNSEM UM デフォルト

4 ※ MNSEM UM の洗浄比 RRT の第 1 項をガス態に、第 2 項を粒子吸着態に対応する箇所と考え、洗
5 浄比の定義から、雨水中化学物質濃度＝大気柱中化学物質平均濃度×洗浄比とした。なお、MNSEM
6 UM の RRT の定義と式 V-67、式 V-68 のようにガス態と粒子吸着態に雨水中濃度を分けて推計する
7 ことが矛盾していないことが以下のようにして確認できる。
8 式 V-67、式 V-68 より雨水中濃度（ガス態＋粒子吸着態）は、
9 $C_{rg} + C_{rp} = Ca_0 \times (FAA \times 1/HENRY + FAP \times CEP)$
10 である。式 V-45、式 V-46 によると、
11 $C_{rg} + C_{rp} = Ca_0 \times (1 - FP/HENRY + FP \times CEP) / (1 + (RRT \times TRF) / (V_{rain} - TRF))$
12 と表せる。ここで、式 V-45、式 V-46、式 V-47 によれば
13 $RRT = 1 - FP/HENRY + FP \times CEP$ 、 $FAA + FAP = 1 / (1 + (RRT \times TRF) / (V_{rain} - TRF))$
14 であるため、
15 $C_{rg} + C_{rp} = Ca_0 \times RRT \times (FAA + FAP)$
16 となる。従って、
17 $RRT = (C_{rg} + C_{rp}) / (Ca_0 \times (FAA + FAP))$ と表せる。
18 MNSEM UM の記号を使って $CAW = C_{rg} + C_{rp}$ 、 $Ca_0 = MSA/VOLA$ 、 $FAA + FAP = MAAP/MSA$ を代入
19 すれば、 $RRT = CAW / (MAAP/VOLA)$ であり、 $VOLA = VOLAAP$ を考慮すれば $RRT = CAW / CAAP$ と
20 なるので MNSEM UM 3.1.1 記載の RRT の定義に確かに一致している。

21

22 V.7.3.2 土壌中濃度及び土壌間隙水中濃度の推計

23 本編の V.3.3.3 に対応しており、土壌中の濃度推計について具体的な数式やパラメータを
24 示す。数理モデル・デフォルト値設定の経緯は V.7.5.2 で説明する。

25 土壌中濃度及び土壌間隙水中濃度は農作物中濃度の推計（V.7.3.3）に用いる。これらの

1 濃度を推計するために、以下の数値が入力値となる。

- 2
- 3 ・ 大気からの沈着量 (V.7.3.1 (2)参照)
- 4 ・ 化学物質の物理化学的性状 (分子量、ヘンリー係数、有機炭素補正土壌吸着係数)

5

6 (1) 土壌中濃度

7 大気から土壌への総沈着量と、揮発、分解、表面流出、溶脱、浸食、巻上げによる土壌
8 からの消失量による物質収支式 (式 V-70) を積分することにより得た式 V-71 を用いて、
9 期間平均の土壌中濃度を式 V-72 のようにして求める。本シナリオでは初期濃度をゼロとし
10 て、10 年間の期間平均の土壌中濃度を求める式 V-73 を評価に用いるものとする。推算に
11 用いるデフォルト値は、MNSEM で用いられているものを採用した¹。沈着量に関しては、
12 前出 (V.7.3.1 (2)) の各沈着量の値を、消失に係る 1 次速度定数に関しては後述の各 1 次速
13 度定数 (V.7.3.2 (2)) を用いる。

$$\frac{dC_{soil}(t)}{dt} = D_{air} - k_{soil} \cdot C_{soil}(t) \quad \text{式 V-70}$$

$$C_{soil}(t) = \frac{D_{air}}{k_{soil}} - \left(\frac{D_{air}}{k_{soil}} - C_{soil}(0) \right) \times e^{-k_{soil} \times t} \quad \text{式 V-71}$$

$$C_{soil} = \frac{1}{T} \times \int_0^T C_{soil}(t) dt \quad \text{式 V-72}$$

$$C_{soil} = \frac{D_{air}}{k_{soil}} - \frac{D_{air} \times (1 - e^{-k_{soil} \times T})}{k_{soil}^2 \times T} \quad \text{式 V-73}$$

記号	説明	単位	値	出典・参照先
$C_{soil}(t)$	土壌中濃度 (排出開始から t 日目)	[mg/kg]		REACH-TGD ² Chapter R.16.6.6.6.式(R.16-41)
C_{soil}	土壌中濃度 (10 年平均)	[mg/kg]		REACH-TGD ³ Chapter R.16.6.6.6.式(R.16-45) ※1
D_{air}	総沈着量 (土壌 1kg 当たり) ※2	[mg/kg/day]		式 V-74

1 株式会社三菱化学安全科学研究所 (1998) Multi-phase Non-Steady state Equilibrium Model version 2.0 ユーザーズマニュアルに記載のデフォルト値を採用した。このマニュアルに明記されていないデフォルト値は、MNSEM3.0βの計算シートに記載されているデフォルト値を採用した。MNSEM3.0βはMNSEMの開発者である吉田喜久雄氏より提供を受けたMNSEM2の改良版である。

2 ECHA (2010) Guidance on information requirements and chemical safety assessment chapter r.16: environmental exposure estimation, version: 2.

3 ECHA (2010) Guidance on information requirements and chemical safety assessment chapter r.16: environmental exposure estimation, version: 2.

記号	説明	単位	値	出典・参照先
k_{soil}	土壌から消失する総 1 次速度定数	[1/day]		式 V-76
T	平均化期間	[day]	3650	本シナリオの設定

- 1 ※1 初期濃度を 0 とした。なお、式 V-71 を式 V-72 に代入し、 $C_{soil}(0)=0$ とすると式 V-73 が求められる。
 2 また、REACH-TGD での土壌中の濃度は、下水処理場からの汚泥を肥料として加え、さらに近隣の
 3 点源からの大気による沈着を受けている農業用土壌における 10 年後の濃度を推計している。
 4 ※2 総沈着量は地表面積 $1[m^2]$ 当たり、土壌 $1[kg]$ 当たりの総沈着量を示す。
 5

$$D_{air} = \frac{DEP_{total}}{BD_{soil} \times DEP_{so}} \quad \text{式 V-74}$$

$$BD_{soil} = SOAF \times \rho_{air} + SOWF \times 1000[kg/m^3] + SOSF \times DEN_{sos} \times 1000[L/m^3] \quad \text{式 V-75}$$

6

記号	説明	単位	値	出典・参照先
D_{air}	総沈着量 (土壌 1kg 当たり)	[mg/kg/day]		REACH-TGD Chapter R.16.6.6.6.式(R.16-42)
DEP_{total}	総沈着量	[mg/day/m ²]		式 V-49
BD_{soil}	土壌バルク密度	[kg/m ³]		MNSEM3.0 β
DEP_{so}	土壌深度	[m]	0.2	MNSEM UM デフォルト
$SOAF$	土壌空気容積比	—	0.2	MNSEM UM デフォルト
ρ_{air}	空気密度	[kg/m ³]	1.293	MNSEM UM デフォルト
$SOWF$	土壌水容積比	—	0.3	MNSEM UM デフォルト
$SOSF$	土壌粒子容積比	—	0.5	MNSEM UM デフォルト
DEN_{sos}	土壌粒子の密度	[kg/L]	1.5	MNSEM UM デフォルト

7

$$k_{soil} = K_{sa} + (K_{sro} + K_{sle}) \times FSOW + (K_{sr\sup} + K_{ser}) \times FSOS + K_{sot} \quad \text{式 V-76}$$

8

記号	説明	単位	値	出典・参照先
k_{soil}	土壌における消失の総 1 次速度定数	[1/day]		MNSEM UM3.2.3※1
K_{sa}	土壌における消失の 1 次速度定数 (揮発)	[1/day]		式 V-80
K_{sot}	土壌における消失の 1 次速度定数 (分解)	[1/day]		式 V-81 又は式 V-85
K_{sro}	土壌における消失の 1 次速度定数 (表面流出)	[1/day]		式 V-89
K_{sle}	土壌における消失の 1 次速度定数 (溶脱)	[1/day]		式 V-91
K_{ser}	土壌における消失の 1 次速度定数 (浸食)	[1/day]		式 V-94
$K_{sr\sup}$	土壌における消失の 1 次速度定数 (巻上げ)	[1/day]		式 V-95

記号	説明	単位	値	出典・参照先
<i>FSOW</i>	溶存態質量分布比	—		式 V-78
<i>FSOS</i>	粒子吸着態質量分布比	—		式 V-79

※1 MNSEM UM3.2.3 には TS(平均滞留時間)の式が掲載されているが、 $k=1/TS$ と見なせば同一の式である。

土壌相のガス態、溶存態及び粒子吸着態への化学物質の質量分布比 (*FSOA*, *FSOW*, *FSOS*) は、下記の式で与えられる。

$$FSOA = \frac{HENRY \times SOAF}{(HENRY \times SOAF + SOWF + Koc \times OCsos \times (1 - SOAF - SOWF)) \times DENsos}$$

式 V-77

$$FSOW = \frac{SOWF}{(HENRY \times SOAF + SOWF + Koc \times OCsos \times (1 - SOAF - SOWF)) \times DENsos}$$

式 V-78

$$FSOS = \frac{Koc \times OCsos \times (1 - SOAF - SOWF) \times DENsos}{(HENRY \times SOAF + SOWF + Koc \times OCsos \times (1 - SOAF - SOWF)) \times DENsos}$$

式 V-79

記号	説明	単位	値	出典・参照先
<i>FSOA</i>	ガス態質量分布比	—		MNSEM UM3.2.1
<i>FSOW</i>	溶存態質量分布比	—		MNSEM UM3.2.1
<i>FSOS</i>	粒子吸着態質量分布比	—		MNSEM UM3.2.1
<i>SOAF</i>	土壌空気容積比	—	0.2	MNSEM UM デフォルト
<i>SOWF</i>	土壌水容積比	—	0.3	MNSEM UM デフォルト
<i>OCsos</i>	土壌粒子の有機炭素含有率	—	0.04	MNSEM UM デフォルト
<i>DENsos</i>	土壌粒子の密度	[kg/L]	1.5	MNSEM UM デフォルト
<i>HENRY</i>	無次元ヘンリー係数	—		化学物質情報
<i>Koc</i>	有機炭素補正土壌吸着係数	[L/kg]		化学物質情報

(2) 土壌における消失の総 1 次速度定数

土壌からの消失に係る機序の種類とデフォルト値は、原則日本版多媒体モデル MNSEM の手法及びデフォルト値を用いることとしている（経緯は V.7.5.2 を参照）。多媒体モデルは各媒体内の濃度は均一と仮定するモデルであるが、本スキームの暴露評価の土壌中濃度推

1 算に用いることが可能と判断した手法及びデフォルト値を採用している。
 2 土壌から大気への化学物質の移行として揮発 (①揮発) を考慮し、土壌中での化学物質
 3 の生分解・非生物分解 (②分解) を考慮した。また、土壌から水への移行は、土壌粒子に
 4 吸着した化学物質の土壌表面流出 (③表面流出) と、雨水に溶存した化学物質の土壌間隙
 5 水流出 (④溶脱) を考慮し、粒子吸着態は降水の水環境への流出に伴う土壌粒子の輸送過
 6 程 (⑤浸食) により土壌粒子に吸着された化学物質の水環境への移行と風による巻上げ (⑥
 7 巻上げ) を考慮した。以上の 1 次速度定数の和を土壌からの消失に係る総 1 次速度定数 k と
 8 して、土壌中濃度の推算に用いた。以下に各 1 次速度定数について述べる。

9
 10 ① 土壌における揮発の 1 次速度定数 (K_{sa})

11 土壌における揮発の 1 次速度定数 K_{sa} [1/day] を次式に示す。

$$K_{sa} = \frac{\frac{1}{\frac{1}{KG \times HENRY} + \frac{1}{KASLSA \times HENRY + KASLSW}}}{SOAF \times HENRY + SOWF + (1 - SOAF - SOWF) \times Koc \times OC_{sos} \times DEN_{sos}} \times DEP_{so}$$

式 V-80

13

記号	説明	単位	値	出典・参照先
K_{sa}	土壌における消失の 1 次速度定数 (揮発)	[1/day]		MNSEM UM3.2.2
KG	気相質量移動係数	[m/day]		式 V-64
$KASLSA$	土壌中空気質量移動係数	[m/day]	0.48 ※1	MNSEM UM デフォルト
$KASLSW$	土壌中水質量移動係数	[m/day]	4.8×10^{-5} ※2	MNSEM UM デフォルト
$SOAF$	土壌空気容積比	—	0.2	MNSEM UM デフォルト
$SOWF$	土壌水容積比	—	0.3	MNSEM UM デフォルト
OC_{sos}	土壌粒子の有機炭素含有率	—	0.04	MNSEM UM デフォルト
DEN_{sos}	土壌粒子の密度	[kg/L]	1.5	MNSEM UM デフォルト
DEP_{so}	土壌深度	[m]	0.2	MNSEM UM デフォルト
$HENRY$	無次元ヘンリー係数	—		化学物質情報
Koc	有機炭素補正土壌吸着係数	[L/kg]		化学物質情報

14 ※1 MNSEM UM3.1.2 より $KASLSA = 24 \times 3600 \times 0.00000556$

15 ※2 MNSEM UM3.1.2 より $KASLSW = 24 \times 3600 \times 0.000000000556$

16

17 ② 土壌における分解の 1 次速度定数 (K_{sot})

18 土壌相での分解には、生分解 (好気性) と非生物分解として加水分解を考慮する。本ス
 19 キームの評価 I では、環境中における分解は考慮しないため、半減期を「 ∞ (無限大)」と
 20 する。つまり式 V-81 のように「土壌における分解の 1 次速度定数 (K_{sot})」を「0」と設定

1 する。

2

3 評価 I のとき

$$K_{sot} = 0 \quad \text{式 V-81}$$

4

記号	説明	単位	値	出典・参照先
K_{sot}	土壌における消失の 1 次速度定数 (分解)	[1/day]		

5

6 評価 II では、I 章に示したように文献等から土壌における分解速度に関するデータ (分
7 解速度定数又は半減期) を収集し利用する (「V.4.5.4 (2)分解速度定数と半減期」も参照)。
8 収集するデータは総括分解のデータ、生分解のデータ、加水分解のデータである。半減期
9 については、式 V-82、式 V-83、式 V-84 を用いて分解の 1 次速度定数に換算する。

10

$$K_{sototal} = \frac{\ln 2}{t_{1/2_sototal}} \quad \text{式 V-82}$$

$$K_{sobio} = \frac{\ln 2}{t_{1/2_sobio}} \quad \text{式 V-83}$$

$$K_{sowater} = \frac{\ln 2}{t_{1/2_sowater}} \quad \text{式 V-84}$$

11

記号	説明	単位	値	出典・参照先
$K_{sototal}$	土壌における総括分解 1 次速度定数	[1/day]		
$t_{1/2_sototal}$	土壌における総括分解半減期	[day]		化学物質情報
K_{sobio}	土壌における生分解の 1 次速度定数	[1/day]		
$t_{1/2_sobio}$	土壌における生分解の半減期	[day]		化学物質情報
$K_{sowater}$	土壌における加水分解の 1 次速度定数	[1/day]		
$t_{1/2_sowater}$	土壌における加水分解の半減期	[day]		化学物質情報

12

13 土壌における消失の 1 次速度定数 (分解) (K_{sot}) は、総括分解のデータを用いる場合は
14 式 V-85 のようにそのまま用い、機序別の分解のデータを用いる場合は質量分布比を乗じて
15 合計する式 V-86 で求める。どのような情報源からデータを収集し、総括分解のデータと機
16 序別の分解のデータから採用するデータをどのように選定するかについては I 章を参照さ
17 れたい。

18 参考までに、安全側に考えて総括分解のデータと機序別の分解のデータから分解速度が
19 遅い方を利用する場合を式 V-87 に示す。

20

1 評価Ⅱのとき

2 ■総括分解のデータを用いる場合

$$K_{sot} = K_{sototal} \quad \text{式 V-85}$$

3 ■機序別の分解のデータを用いる場合

$$K_{sot} = (FSOS + FSOW) \times K_{sobio} + FSOW \times K_{sowater} \quad \text{式 V-86}$$

4

5 【参考】安全側のデータを用いる場合

$$K_{sot} = \min[K_{sototal}, (FSOS + FSOW) \times K_{sobio} + FSOW \times K_{sowater}] \quad \text{式 V-87}$$

6

記号	説明	単位	値	出典・参照先
K_{sot}	土壌における消失の 1 次速度定数 (分解)	[1/day]		MNSEM UM3.2.2
$K_{sototal}$	土壌における総括分解 1 次速度定数	[1/day]		式 V-82
$FSOS$	粒子吸着態質量分布比	—		式 V-79
$FSOW$	溶存態質量分布比	—		式 V-78
K_{sobio}	土壌における生分解の 1 次速度定数	[1/day]		式 V-83
$K_{sowater}$	土壌における加水分解の 1 次速度定数	[1/day]		式 V-84

7

8 式 V-86 は、分解の機序として生分解と加水分解を想定した場合の式であるが、より一般的には、式 V-88 により土壌の消失の 1 次速度定数 (分解) を求めることができる。基本的に機序別の分解のデータは式 V-86 によって用いることを想定しているが、これだけでは対応出来ない場合は、必要に応じてより一般的な式 V-88 を用いる。

12

$$K_{sototal} = FSOS \times K_{sotatl_ads} + FSOW \times K_{sotatl_dis} + FSOA \times K_{sotatl_gas} \quad \text{式 V-88}$$

13

記号	説明	単位	値	出典・参照先
$K_{sototal}$	土壌における消失の 1 次速度定数 (分解)	[1/day]		
$FSOS$	粒子吸着態質量分布比	—		式 V-79
$K_{sototal_ads}$	土壌粒子吸着態の分解の 1 次速度定数	[1/day]		化学物質情報
$FSOW$	溶存態質量分布比	—		式 V-78
$K_{sototal_dis}$	土壌間隙水溶存態の分解の 1 次速度定数	[1/day]		化学物質情報
$FSOA$	ガス態質量分布比	—		式 V-77
$K_{sototal_gass}$	土壌ガス態の分解の 1 次速度定数	[1/day]		化学物質情報

14

15

③ 土壌における消失の 1 次速度定数（表面流出）(K_{sro})

降雨が地表傾斜面に沿って流れることに伴う土壌中の溶存態物質の水環境への移行を指す。降雨が土壌に浸透する割合と流出する割合の関係から求めている。土壌における消失の 1 次速度定数（表面流出） K_{sro} [1/day]を次式に示す。

$$K_{sro} = \frac{SRF}{1000} \times \frac{1}{DEP_{SO}} \times \frac{1}{SOWF} \times \frac{1}{365} \quad \text{式 V-89}$$

記号	説明	単位	値	出典・参照先
K_{sro}	土壌における消失の 1 次速度定数（表面流出）	[1/day]		MNSEM UM3.2.2
SRF	流出流量	[mm/year]		式 V-90
$SOWF$	土壌水容積比	—	0.3	MNSEM UM デフォルト
DEP_{SO}	土壌深度	[m]	0.2	MNSEM UM デフォルト

$$SRF = TRF_{year} \times (1 - ETP) - RLE \quad \text{式 V-90}$$

記号	説明	単位	値	出典・参照先
SRF	流出流量	[mm/year]		MNSEM UM3.2.2
TRF_{year}	年間降水量	[mm/year]	1500	MNSEM UM デフォルト
ETP	土壌水分蒸散率	—	0.35	MNSEM UM デフォルト
RLE	浸透水量	[mm/year]		式 V-92

④ 土壌における消失の 1 次速度定数（溶脱）(K_{sle})

降雨が土壌中の空隙を鉛直方向に浸透する際に伴う土壌中の溶存態物質の輸送過程を指す。降雨が土壌に浸透する割合と流出する割合の関係から求めている。次式に土壌における消失の 1 次速度定数（溶脱） K_{sle} [1/day]を示す。

$$K_{sle} = \frac{RLE}{1000} \times \frac{1}{DEP_{SO}} \times \frac{1}{SOWF} \times \frac{1}{365} \quad \text{式 V-91}$$

記号	説明	単位	値	出典・参照先
K_{sle}	土壌における消失の 1 次速度定数（溶脱）	[1/day]		MNSEM UM3.2.2
RLE	浸透水量	[mm/year]		式 V-92
$SOWF$	土壌水容積比	—	0.3	MNSEM UM デフォルト
DEP_{SO}	土壌深度	[m]	0.2	MNSEM UM デフォルト

$$RLE = K_{PED} \times rainyday \quad \text{式 V-92}$$

記号	説明	単位	値	出典・参照先
<i>RLE</i>	浸透水量	[mm/year]		MNSEM UM3.2.2
<i>K_{PED}</i>	浸透係数	[mm/day]		式 V-93
<i>rainyday</i>	降雨日数	[day/year]	100	MNSEM UM デフォルト

$$K_{PED} = \frac{0.01 \times ADS^2 \times 980.7 \times 10 \times 24 \times 3600}{96 \times 0.010038} \quad \text{式 V-93}$$

記号	説明	単位	値	出典・参照先
<i>K_{PED}</i>	浸透係数	[mm/day]		MNSEM UM3.2.2
<i>ADS</i>	土壌粒子の平均粒径	[cm]	0.0007 ※	MNSEM3.0β

※ MNSEM UM には ADS のデフォルト値は明記されていないため、MNSEM3.0βに記載されている $ADS = \exp(0.4 \times LM(0.001) + 0.35 \times LM(0.01) + 0.25 \times LM(0.1)) \div 10$ という値を用いた。

⑤ 土壌における消失の 1 次速度定数（浸食）(*K_{ser}*)

降雨に伴い土壌に吸着している物質を流亡させる過程を指す土壌における消失の一次速度定数（浸食）*K_{ser}*[1/day]を次式に示す。

$$K_{ser} = \frac{ERS}{365} \times \frac{1}{DEP_{SO}} \times \frac{1}{1 - SOAF - SOWF} \quad \text{式 V-94}$$

記号	説明	単位	値	出典・参照先
<i>K_{ser}</i>	土壌における消失の 1 次速度定数（浸食）	[1/day]		MNSEM UM3.2.2
<i>ERS</i>	土壌浸食速度	[m/year]	0.0002	MNSEM UM デフォルト
<i>SOAF</i>	土壌空気容積比	—	0.2	MNSEM UM デフォルト
<i>SOWF</i>	土壌水容積比	—	0.3	MNSEM UM デフォルト
<i>DEP_{so}</i>	土壌深度	[m]	0.2	MNSEM UM デフォルト

⑥ 土壌における消失の 1 次速度定数（巻上げ）(*K_{srsup}*)

大気中の浮遊粒子の沈着量などから巻上げに関係する速度（巻上げ速度）を求め、そこに土壌粒子比率を考慮することで土壌での巻上げによる消失の挙動を求めるものである。土壌から大気への粒子の巻上げは大気からの粒子沈着と量的に釣り合いがとれていると仮定している。土壌における消失の 1 次速度定数（巻上げ）*K_{srsup}*[1/day]を以下に示す。

$$K_{sr\sup} = \frac{C_{AER}}{1000} \times \frac{V_d}{DEP_{so}} \times \frac{1}{1 - SOAF - SOWF} \times \frac{1}{DEN_{sos}} \times \frac{1}{1000000} \quad \text{式 V-95}$$

1

記号	説明	単位	値	出典・参照先
$K_{sr\sup}$	土壌における消失の 1 次速度定数 (巻上げ)	[1/day]		MNSEM UM3.2.2※
C_{AER}	大気浮遊粒子濃度	[mg/m ³]	0.03	MNSEM UM デフォルト
V_d	粒子吸着態乾性沈着速度	[m/day]		V.7.3.1 (2)②iii)(b)式 V-65
DEP_{so}	土壌深度	[m]	0.2	MNSEM UM デフォルト
$SOAF$	土壌空気容積比	—	0.2	MNSEM UM デフォルト
$SOWF$	土壌水容積比	—	0.3	MNSEM UM デフォルト
DEN_{sos}	土壌粒子の密度	[kg/L]	1.5	MNSEM UM デフォルト

2

※ MNSEM UM3.2.2 では右辺の V_d/DEP_{so} は $VOLA \times KAEF/VOLSO$ と記載されているが、
 $VOLA = SUA \times DEPA$ (ただし DEPA は大気の高さ)、 $KAEF = V_d/DEPA$ 、 $VOLSO = SUA \times DEP_{so}$
 を代入すれば上式と同じ式になる。

3

4

5

6 (3) 土壌間隙水中濃度

7

土壌中濃度と土壌—水分配係数から算出する。次式に土壌間隙水中濃度の算出式を示す。

8

$$C_{porewater} = \frac{C_{soil} \times \frac{BD_{soil}}{1000}}{K_{soil_water}} \quad \text{式 V-96}$$

9

記号	説明	単位	値	出典・参照先
$C_{porewater}$	土壌間隙水中濃度	[mg/L]	※	REACH-TGD Chapter16.R.6.6.6.式 (R.16-57)
C_{soil}	土壌中濃度 (10 年平均)	[mg/kg]		式 V-73
BD_{soil}	土壌バルク密度	[kg/m ³]		式 V-75
K_{soil_water}	土壌—水分配係数	—		式 V-97
WS	水溶解度	[mg/L]		化学物質情報

10

※ 化学物質の水溶解度を超えた場合は水溶解度を用いる。

11

12

$$K_{soil_water} = HENRY \times SOAF + SOWF + Koc \times OC_{sos} \times DEN_{sos} \times (1 - SOAF - SOWF)$$

13

式 V-97

14

記号	説明	単位	値	出典・参照先
K_{soil_water}	土壌—水分配係数	—		REACH-TGD ChapterR.16.5.3.式(R.16-6、R.16-7)※ MNSEM UM3.2.1 質量分布比 (FSOA、FSOA、FSOS) の式

記号	説明	単位	値	出典・参照先
<i>HENRY</i>	無次元ヘンリー係数	—		の分母とも同じ 化学物質情報
<i>SOAF</i>	土壌空気容積比	—	0.2	MNSEM UM デフォルト
<i>SOWF</i>	土壌水容積比	—	0.3	MNSEM UM デフォルト
<i>Koc</i>	有機炭素補正土壌吸着係数	[L/kg]		化学物質情報
<i>OC_{sos}</i>	土壌粒子の有機炭素含有率	—	0.04	MNSEM UM デフォルト
<i>DEN_{sos}</i>	土壌粒子の密度	[kg/L]	1.5	MNSEM UM デフォルト

※ REACH-TGD Chapter.16.5.3.の R.16-6 及び R16-7 は、土壌、底質、懸濁粒子に対する数式である。
 なお、同式では $K_{air-water}$ (空気/水分配係数) が用いられているが、本ガイダンスでは他の部分とあわせて無次元ヘンリー係数と記述する。

土壌-水分配係数 $K_{soil-water}$ は土壌中の水 (液体)、粒子 (固体) 及び空気 (気体) への分配を考慮したものである。

このようにして計算する土壌間隙水中の化学物質濃度であるが、水溶解度を越えた濃度が計算された場合、そのまま農作物中濃度の推計に進まないように制限を設けている。

V.7.3.3 農作物中濃度の推計

本編の V.3.3.4 に対応しており、地下部農作物中濃度、地上部農作物中濃度 (Exposed) 及び地上部農作物中濃度 (Protected) の 3 区分の農作物の濃度推計について具体的な数式やパラメータを示すとともに数理モデルを説明する。地上部農作物を Exposed と Protected に分けて考慮した経緯、各区分の農作物中濃度推計式の設定経緯については V.7.5.3 (1) 及び V.7.5.3 (2) を参照されたい。

これらの濃度は人の暴露量の推計 (V.7.4) に用いるほか、地上部農作物中濃度 (Exposed) は牧草中濃度として畜産物中濃度の推計 (V.7.3.4) に用いる。これらの濃度を推計するために、以下の数値が入力値となる。

- ・ 大気中濃度 (V.7.3.1 (1) で推計)
- ・ 大気中における粒子吸着態とガス態存在割合 (V.7.3.1 (2) で推計)
- ・ 大気からの沈着量 (V.7.3.1 (2) で推計)
- ・ 土壌間隙水中濃度 (V.7.3.2 (3) で推計)
- ・ 化学物質の物理化学的性状 (logPow とヘンリー係数)

(1) 地下部農作物中濃度

地下部農作物中濃度は、式 V-98 のように地下部農作物濃縮係数 (RCF) から計算する。地下部農作物濃縮係数 (RCF) は、化学物質の 1-オクタノールと水との間の分配係数に影響を受け、1-オクタノールと水との間の分配係数の範囲に応じて式 V-99、式 V-100 のよう

1 に表される。両式とも農作物中濃度は、土壌間隙水中濃度に地下部農作物濃縮係数及び地
2 下部農作物の補正係数を乗じて算出される。

3 なお、地下部農作物濃縮係数（RCF）の計算には、「V.7.5.3（4）数式の適用範囲」に説明
4 するように適用範囲を設ける。このため、logPow の下限（-0.57）及び上限（8.2）の範囲
5 外の値は、下限値あるいは上限値に置き換える。

6

$$C_{rootveg} = C_{porewater} \times RCF \times VG_{rootveg} \quad \text{式 V-98}$$

7

記号	説明	単位	値	出典・参照先
$C_{rootveg}$	地下部農作物中濃度	[mg/kg]		地下部農作物濃縮係数（RCF）用いた数式に補正係数を考慮した。
$C_{porewater}$	土壌間隙水中濃度	[mg/L]		V.7.3.2（3）式 V-96
RCF	地下部農作物濃縮係数	[L/kg]		式 V-99 と式 V-100
$VG_{rootveg}$	地下部農作物の補正係数	—	※	HHRAP 5.3.3 Equation 5-20B

8

※ $VG_{rootveg}$ は $\log Pow \geq 4$ のとき「0.01」、 $\log Pow < 4$ のとき「1.0」

9

10 $-0.57 \leq \log Pow < 2$ のとき、

$$RCF = 10^{0.77 \times \log Pow - 1.52} + 0.82 \quad \text{式 V-99}$$

11

12 $2 \leq \log Pow \leq 8.2$ のとき、

$$RCF = 10^{0.77 \times \log Pow - 1.52} \quad \text{式 V-100}$$

13

記号	説明	単位	値	出典・参照先
RCF	地下部農作物濃縮係数	[L/kg]	※	Briggs et al. (1982) ¹ (HHRAPでも採用) 適用範囲：HHRAP Appendix A2-2.12.1
$\log Pow$	1-オクタノールと水との間の分配係数	—		化学物質情報

14

※ $\log Pow$ の下限及び上限の範囲外の値は下限あるいは上限で置き換える。

15

16 (2) 地上部農作物中濃度（Exposed）

17

地上部農作物濃度（Exposed）は、式 V-101（牧草の場合式 V-102）のように、大気相
18 の粒子吸着態の沈着及びガス態からの移行及び根からの吸収による取り込みを考慮する。

19

$$C_{ag_exp} = C_{ag_aer} + C_{ag_gas_r} \quad \text{式 V-101}$$

¹ Briggs, G.G., Bromilow, R.H. and Evans, A.A. (1982) Relationships between lipophilicity and root uptake and translocation of non-ionised chemicals by barley. Pestic. Sci., 13(5), 465-504.

$$C_{grass} = C_{grass_aer} + C_{grass_gas_r} \quad \text{式 V-102}$$

1

記号	説明	単位	値	出典・参照先
C_{ag_exp}	地上部農作物中濃度 (Exposed)	[mg/kg]		V.7.5.3 (2)参照
C_{grass}	牧草中濃度	[mg/kg]		
C_{ag_aer}	大気相粒子吸着態由来の地上部農作物中濃度	[mg/kg]		式 V-106
C_{grass_aer}	大気相粒子吸着態由来の牧草中濃度	[mg/kg]		式 V-107
$C_{ag_gas_r}$	大気相ガス態及び土壌由来の地上部農作物中濃度	[mg/kg]		式 V-112
$C_{grass_gas_r}$	大気相ガス態及び土壌由来の牧草中濃度	[mg/kg]		式 V-112

2

3 ① 大気相中の粒子吸着態中の化学物質の沈着による地上部農作物中濃度

4 McKone and Ryan (1989)¹ の粒子吸着態の地上部農作物中濃度の推定方法を参考にし
5 た。ここでは、農作物への粒子吸着態沈着と風化や枯死（老化）による消失による物質収
6 支式（式 V-103、式 V-104、式 V-105）を積分することにより得た式 V-106 を用いて、地
7 上部農作物中濃度 C_{ag_aer} [mg/kg] を求める。なお、ここでは、式 V-106（牧草の場合、
8 式 V-107）のように農作物の栽培期間を考慮して 60 日目の濃度を計算する。栽培期間の設
9 定経緯については、V.7.5.3 (5)を参照されたい。

10 農作物への粒子吸着態沈着量は、式 V-108 のように粒子吸着態の沈着量（総沈着量の式
11 (V.7.3.1 (2)②i) 式 V-49) から粒子吸着態の沈着量の式が得られる）から計算する。

12

$$\frac{dC_{ag_aer}}{dt} = I_{ag_aer} - k_{ag_aer} \cdot C_{ag_aer} \quad \text{式 V-103}$$

$$I_{ag_aer} = \frac{DEP_{total_p_ag}}{Mf} \quad \text{式 V-104}$$

$$k_{ag_aer} = Rv \quad \text{式 V-105}$$

13

$$C_{ag_aer} = \frac{DEP_{total_p_ag}}{Mf \times Rv} [1 - \exp(-Rv \times 60)] \quad \text{式 V-106}$$

$$C_{grass_aer} = C_{ag_aer} \quad \text{式 V-107}$$

14

記号	説明	単位	値	出典・参照先
C_{ag_aer}	大気相粒子吸着態由来の地上部農作物中濃度	[mg/kg]		※1
C_{grass_aer}	大気相粒子吸着態由来の牧草中濃度	[mg/kg]		※1
I_{ag_aer}	地上部農作物への粒子吸着態流入量	[mg/kg/day]		※1
k_{ag_aer}	地上部農作物からの粒子吸着態消失	[/day]		※1

¹ McKone, T.E. and Ryan P.B. (1989) Human exposures to chemicals through food chains an uncertainty analysis. Environ. Sci. Technol., 23(9), 1154-1163.

記号	説明	単位	値	出典・参照先
$DEP_{total_p_ag}$	量 農作物への粒子吸着態沈着量(乾性+ 湿性)	[mg/day/m ²]		式 V-108
$Mf^{※2}$	生産性	[kg/m ²]	3.0	McKone and Ryan (1989)
$Rv^{※2}$	風化・枯死(老化)率	[/day]	0.03	McKone and Ryan (1989)

※1 McKone and Ryan (1989)の粒子吸着態由来の地上部農作物中モデルより、農作物中化学物質の物質収支のマテリアルバランスの微分方程式を解いて、60日目の地上部農作物中濃度を求めた。なお、初期濃度は0mg/kgと仮定する。McKone and Ryan (1989)の数式による計算結果は、MNSEM UMでも参照されている。

※2 Mf は1m²当たりの食料収穫量の在庫の年平均量(湿潤重量)を指し、 Rv は風化や枯死の結果として野菜の表面から取り除かれる化学物質の除去率を指す。

$$DEP_{total_p_ag} = RES_{wetdep} \times \frac{rainyday}{365} \times DEP_{wet_p} \times K_{dep_r} + RES_{drydep} \times \left\{ \frac{rainyday}{365} \times DEP_{dry_p_r} \times K_{dep_r} + \left(1 - \frac{rainyday}{365}\right) \times DEP_{dry_p_s} \times K_{dep_s} \right\}$$

式 V-108

記号	説明	単位	値	出典・参照先
$DEP_{total_p_ag}$	農作物への粒子吸着態沈着量(乾性+ 湿性)	[mg/day/m ²]		※1
RES_{wetdep}	農作物への粒子吸着態湿性沈着のうち農作物上に残留する割合	—	0.3	McKone and Ryan (1989) (bに該当0.1~0.3の最大値)
$rainyday$	降雨日数	[day/year]	100	MNSEM UM デフォルト
DEP_{wet_p}	粒子吸着態湿性沈着量※2	[mg/day/m ²]		V.7.3.1 (2)②ii)式 V-62
K_{dep_r}	降雨時の沈着による補正係数	—		V.7.3.1 (2)②i)式 V-50
RES_{drydep}	農作物への粒子吸着態乾性沈着のうち農作物上に残留する割合	—	0.8	McKone and Ryan (1989) (vg推定式係数に該当)
$DEP_{dry_p_r}$	降雨時の粒子吸着態乾性沈着量	[mg/day/m ²]		V.7.3.1 (2)②ii)式 V-58
$DEP_{dry_p_s}$	晴天時の粒子吸着態乾性沈着量	[mg/day/m ²]		V.7.3.1 (2)②ii)式 V-60
K_{dep_s}	晴天時の沈着による補正係数	—		V.7.3.1 (2)②i)式 V-51

※1 McKone and Ryan (1989)の V_{dp} 推計式に該当しており、V.7.3.1 (2)②i)式 V-49 に記述した本ガイドラインにおける沈着量推計方法に従い、これに降雨日数と沈着による補正係数を考慮した。

※2 降雨に伴い大気中の粒子が降下することを考慮に入れている。すなわち、降雨により捕集された大気中粒子に含まれる評価対象物質の量。

② 大気相ガス態及び土壌由来の地上部農作物中濃度

Trapp and Matthies (1998)¹の大気相ガス態及び土壌由来の地上部農作物中濃度の推定方法を用いる。ここでは、農作物へのガス態沈着と代謝や光分解による消失などによる物質収支式(式 V-109、式 V-110、式 V-111)を積分することにより得た式 V-112 を用いて、大気相ガス態及び土壌由来の地上部農作物中濃度 $C_{ag_gas_r}$ [mg/kg] を求める。なお、ここでは、農作物の栽培期間を考慮して 60 日目の濃度を計算している。また、補正係数 VG_{ag} により、脂溶性の高い物質の表皮等への濃縮を考慮している。栽培期間の設定経緯については V.7.5.3 (5)を、補正係数 VG_{ag} の設定経緯については V.7.5.3 (6)を参照されたい。

大気相のガス態濃度は、大気中濃度 (V.7.3.1 (1)) と大気相でのガス態の化学物質の質量比 (V.7.3.1 (2)) より計算する。また、大気相でのガス態の化学物質の葉・茎への濃縮係数 ($K_{leaf-air}$) や水・植物濃度換算係数 ($K_{plant-water}$)、植物の導管を流れる水分と土壌中水分の間の分配係数 ($TSCF$) はそれぞれ式 V-114、式 V-115、式 V-116 で計算する。なお、植物の導管を流れる水分と土壌中水分の間の分配係数 ($TSCF$) の計算には、「V.7.5.3 (4)数式の適用範囲」に説明するように適用範囲を設ける。このため、logPow の下限 (-0.5) 及び上限 (4.5) の範囲外の値は、下限値あるいは上限値に置き換える。

$$\frac{dC_{ag_gas_r}}{dt} = I_{ag_gas_r} - k_{ag_gas_r} \cdot C_{ag_gas_r} \tag{式 V-109}$$

$$I_{ag_gas_r} = \frac{C_{air_g} \times g_{plant} \times Area_{plant}}{V_{leaf} \times BD_{plant}} + \frac{C_{porewater} \times 1000[L/m^3] \times TSCF \times Q_{transp}}{V_{leaf} \times BD_{plant}} \tag{式 V-110}$$

$$k_{ag_gas_r} = \frac{Area_{plant} \times g_{plant}}{K_{leaf-air} \times V_{leaf}} + \lambda_E + \lambda_G \tag{式 V-111}$$

$C_{ag_gas_r}$ および $C_{grass_gas_r}$

$$= \frac{\left(\frac{C_{air_g} \times g_{plant} \times Area_{plant}}{V_{leaf} \times BD_{plant}} + \frac{C_{porewater} \times 1000[L/m^3] \times TSCF \times Q_{transp}}{V_{leaf} \times BD_{plant}} \right)}{\frac{Area_{plant} \times g_{plant}}{K_{leaf-air} \times V_{leaf}} + \lambda_E + \lambda_G} \left\{ 1 - e^{-\left[\frac{g_{plant} \times Area_{plant}}{K_{leaf-air} \times V_{leaf}} + \lambda_E + \lambda_G \right] \times 60} \right\} \times VG_{ag}$$

式 V-112

記号	説明	単位	値	出典・参照先
$C_{ag_gas_r}$	大気相ガス態及び土壌由来の地上部農作物中濃度	[mg/kg]		※1
$C_{grass_gas_r}$	大気相ガス態及び土壌由来の牧草中濃度	[mg/kg]		※1
$I_{ag_gas_r}$	地上部農作物への大気相ガス態及び土壌間隙水溶存態流入量	[mg/kg/day]		※1
$k_{ag_gas_r}$	地上部農作物からの大気相ガス態及び土壌間隙水溶存態消失量	[day]		※1

¹ Trapp, S. and Matthies, M. (1998) 9.3 PLANT Model.In: Trapp, S. and Matthies, M., Chemodynamics and environmental modeling, Springer, pp.118-123.

記号	説明	単位	値	出典・参照先
C_{air_g}	大気相のガス態濃度	[mg/m ³]		式 V-113
g_{plant}	コンダクタンス	[m/day]	86.4	EUSES ¹ TableIII-204 植物パラメータのデフォルト値
$Area_{plant}$	葉の表面積	[m ²]	5	EUSES TableIII-204 植物パラメータのデフォルト値
V_{leaf}	葉の体積	[m ³]	0.002	EUSES TableIII-204 植物パラメータのデフォルト値
$C_{porewater}$	土壌間隙水中濃度	[mg/L]		V.7.3.2 (3) 式 V-96
$TSCF$	植物の導管を流れる水分と土壌中水分の間の分配係数	—		式 V-116
Q_{transp}	蒸散流量	[m ³ /day]	0.001	EUSES TableIII-204 植物パラメータのデフォルト値
$K_{leaf-air}$	大気相でのガス態の化学物質の葉・茎への濃縮係数	[m ³ /m ³]		式 V-114
λE	消失速度係数（代謝と光分解）	[/day]	0 ※ 2	EUSES TableIII-204 植物パラメータのデフォルト値
λG	成長速度係数	[/day]	0.035	E-USES TableIII-204 植物パラメータのデフォルト値
VG_{ag}	地上部農作物のための補正係数	—	※3	HHRAP 5.3.2 Equation 5-18
BD_{plant}	植物のバルク密度	[kg/m ³]	800	Calamari et al. (1987) ²

1 ※1 Trapp and Matthies (1998)³の地上部植物モデルを用いて、60 日目の値を計算した。なお、初期濃度は 0mg/kg と仮定する。Trapp and Matthies (1998)の数式は、EUSES III.5.2.2 式(718)～(731)でも採用されている。

2 ※2 代謝と光分解それぞれの擬一次速度定数がそれぞれ 0 と設定されているため、合計値 0 とした。

3 ※3 $\log Pow \geq 4$ のとき「0.01」、 $\log Pow < 4$ のとき「1.0」、牧草については常に「1.0」

6

$$C_{air_g} = \frac{rainyday}{365} \times C_0(1.5) \times K_{dep_r} \times FAA + \left(1 - \frac{rainyday}{365}\right) \times C_0(1.5) \times K_{dep_s} \times (1 - FP)$$

7

式 V-113

8

記号	説明	単位	値	出典・参照先
C_{air_g}	大気相のガス態濃度	[mg/m ³]		※
$rainyday$	降雨日数	[day/year]	100	MNSEM UM デフォルト

¹ EC (2008) EUSES 2.1 background report: chapterIII model calculations (http://ihcp.jrc.ec.europa.eu/our_activities/public-health/risk_assessment_of_Biocides/euses/EUSES_2.1/EUSES_2.1_documentation/EUSES_2.1_Chapter_III_Model_Calculations.doc)

² Calamari, D., Vighi, M. and Bacci, E. (1987) The use of terrestrial plant biomass as a parameter in the fugacity model. Chemosphere, 16(10-12), 2359-2364.

³ Trapp, S. and Matthies, M. (1998) 9.3 PLANT Model.In: Trapp, S. and Matthies, M., Chemodynamics and environmental modeling, Springer, pp.118-123.

記号	説明	単位	値	出典・参照先
$Cd(1.5)$	大気中濃度（沈着による減少を考慮する前）	[mg/m ³]		V.7.3.1 (1)式 V-38
K_{dep_r}	降雨時の沈着による補正係数	—		V.7.3.1 (2)②i)式 V-50
FAA	降雨時の大気相でのガス態の化学物質の質量比	—		V.7.3.1 (2)①式 V-47
K_{dep_s}	晴天時の沈着による補正係数	—		V.7.3.1 (2)②i)式 V-51
$1-FP$	大気相における化学物質のガス態の割合	—		V.7.3.1 (2)①式 V-42

※ 大気相のガス態濃度を降雨の場合と晴天の場合で平均をとった。なお、大気相のガス態の割合は、降雨時は雨水への分配も考慮して FAA を用い、晴天時は雨水への分配は考えないため $(1-FP)$ を用いた。

$$K_{leaf-air} = FPA + \frac{K_{plant-water}}{K_{air-water}} \quad \text{式 V-114}$$

$$K_{plant-water} = FPW + FPLPD \times (10^{\log Pow})^b \quad \text{式 V-115}$$

記号	説明	単位	値	出典・参照先
$K_{leaf-air}$	大気相でのガス態の化学物質の葉・茎への濃縮係数	[m ³ /m ³]		Trapp and Matthies (1998) ¹ 、EUSES III.5.2.2. 式(718)として若干変更した式を使用
$K_{plant-water}$	水-植物濃度換算係数	[m ³ /m ³]		Trapp and Matthies (1998)、EUSES III.5.2.2. 式(719)として若干変更した式を使用
$K_{air-water}$	空気-水分配係数	[m ³ /m ³]		無次元ヘンリー係数と同じ値
FPA	植物中の空気容積比	—	0.5	MNSEM UM デフォルト
FPW	植物中の水容積比	—	0.4	MNSEM UM デフォルト
$FPLPD$	植物中の脂質容積比	—	0.01	MNSEM UM デフォルト
b	植物脂質と1-オクタノール間の差に対する修正指数	—	0.95	EUSES TableIII-204 植物パラメータのデフォルト値
$\log Pow$	1-オクタノールと水との間の分配係数	—		化学物質情報

−0.5 < logPow < 4.5 のとき

$$TSCF = 0.784 \times e^{-\frac{(\log Pow - 1.78)^2}{2.44}} \quad \text{式 V-116}$$

¹ Trapp, S. and Matthies, M. (1998) 9.3 PLANT Model.In: Trapp, S. and Matthies, M., Chemodynamics and environmental modeling, Springer, pp.118-123.

記号	説明	単位	値	出典・参照先
<i>TSCF</i>	植物の導管を流れる水分と土壌中水分の間の分配係数	—	※	Briggs et al. (1982) ¹ 、EUSES III.5.2.2. 式(720)として使用
<i>logPow</i>	1-オクタノールと水との間の分配係数	—		化学物質情報

※ *logPow* の下限及び上限の範囲外の値は下限値あるいは上限値に置き換える。

(3) 地上部農作物中濃度 (Protected)

式 V-117 に示すように、地上部農作物濃度 (Protected) には大気相ガス態からの移行及び根からの吸収による取り込みを考慮する。大気相ガス態及び土壌由来の地上部農作物中濃度 ($C_{ag_gas_r}$) は V.7.3.3 (2)②大気相ガス態及び土壌由来の地上部農作物中濃度における式 V-112 で計算する。

$$C_{ag_prot} = C_{ag_gas_r} \quad \text{式 V-117}$$

記号	説明	単位	値	出典・参照先
C_{ag_prot}	地上部農作物中濃度 (Protected)	[mg/kg]		V.7.5.3 (2)参照
$C_{ag_gas_r}$	大気相ガス態及び土壌由来の地上部農作物中濃度	[mg/kg]		V.7.3.3 (2)②式 V-112

V.7.3.4 畜産物中濃度の推計

V.3.3.5 に対応しており、畜産物中の濃度推計について具体的な数式やパラメータを示す。畜産物中濃度推計式の設定経緯については V.7.5.3 (3)を参照されたい。

これらの濃度は人の暴露量の推計 (V.7.4) に用いる。これらの濃度を推計するために、以下の数値が入力値となる。

- 大気中濃度 (V.7.3.1 (1)で推計)
- 土壌中濃度 (V.7.3.2 (1)で推計)
- 地上部農作物中濃度 (Exposed) (V.7.3.3 (2)で推計。牧草と想定している)
- 化学物質の物理化学的性状 (logPow)

畜産物中濃度の計算式の設定の経緯については、V.7.5.3 にて説明する。

(1) 牛肉中濃度

式 V-118 のように、各媒体中濃度に牛の摂取量を乗じて足し合わせ、その和に移行係数

¹ Briggs, G.G., Bromilow, R.H. and Evans, A.A. (1982) Relationships between lipophilicity and root uptake and translocation of non-ionised chemicals by barley. Pestic. Sci.,13(5), 465-504.

1 を乗じて牛肉中濃度 ($C_{meat}[\text{mg/kg}]$) を算出する。牧草中濃度には地上部農作物濃度
2 (Exposed) が相当する。

3 なお、移行係数は、式 V-119 のように「V.7.5.3 (4)数式の適用範囲」に説明する適用範囲
4 を設けて計算する。このため、logPow の下限 (1.5) 及び上限 (6.5) の範囲外の値は、下
5 限值あるいは上限値に置き換える。土壌の換算係数 (乾燥重量→湿潤重量) は、式 V-120
6 で計算する。

7

$$C_{meat} = BTF_{meat} \times \{ (C_{grass} \times CTL_{grassN} \times CONWD) + (C_{soil} \times CTL_{soil} \times CONV_{soil}) + (C(1.5) \times CTL_{inh}) \}$$

式 V-118

8

記号	説明	単位	値	出典・参照先
C_{meat}	牛肉中濃度	[mg/kg]		MNSEM UM3.6.4
BTF_{meat}	牛肉への移行係数	[day/kg]		式 V-119
C_{grass}	牧草中濃度	[mg/kg]		V.7.3.3 (2)式 V-102
CTL_{grassN}	肉牛の牧草の 1 日当たりの摂取量 (乾燥重量当たり)	[kg/day]	8	MNSEM UM デフォルト
$CONWD$	牧草の換算係数 (乾燥重量→湿潤重量)	—	4	EUSES TableIII-205 家畜の摂取速度のデフォルト値
C_{soil}	土壌中濃度 (10 年平均)	[mg/kg]		V.7.3.2 (1)式 V-73
CTL_{soil}	牛の土壌の 1 日当たりの摂取量 (乾燥重量当たり)	[kg/day]	0.41	EUSES TableIII-205 家畜の摂取速度のデフォルト値
$CONV_{soil}$	土壌の換算係数 (乾燥重量→湿潤重量)	—	1.40	式 V-120
$C(1.5)$	大気中濃度 (沈着による減少を考慮した後)	[mg/m ³]		V.7.3.1 (1)式 V-40
CTL_{inh}	牛の吸入摂取量 (大気)	[m ³ /day]	122	EUSES TableIII-205 家畜の摂取速度のデフォルト値

9

10 1.5 < logPow < 6.5 のとき

$$BTF_{meat} = 10^{-7.6 + \log Pow} \quad \text{式 V-119}$$

11

$$CONV_{soil} = \frac{BD_{soil}}{1000 \times DEN_{SOS} \times SOSF} \quad \text{式 V-120}$$

12

記号	説明	単位	値	出典・参照先
BTF_{meat}	牛肉への移行係数	[day/kg]	※1	Travis and Arms(1988) ¹

¹ Travis, C. and Arms, A. (1988) Bioconcentration of Organics in Beef, Milk and Vegetation, Environ. Sci. Technol., 22(3), 271-274.

記号	説明	単位	値	出典・参照先
				※2
$logPow$	1-オクタノールと水との間の分配係数	—		化学物質情報
$CONV_{soil}$	土壌の換算係数 (乾燥重量→湿潤重量)	—	1.4	MNSEM エクセルファイル
BD_{soil}	土壌バルク密度	[kg/m ³]	10 50	MNSEM 内計算値
DEN_{sos}	土壌粒子密度	[kg/L]	1.5	MNSEM UM デフォルト
$SOSF$	土壌中の粒子容積比	—	0.5	MNSEM UM デフォルト

※1 $logPow$ の下限及び上限の範囲外の値は下限値あるいは上限値に置き換える。

※2 $logPow$ の制限は EUSES III.5.2.3. 式(732)より

(2) 乳製品中濃度

牛乳中濃度を推計することで、乳製品中濃度の代表値とする。

式 V-121 と式 V-122 に示すように、対象が肉牛から乳牛に変わることによってデフォルト値及び移行係数の計算式が異なるが、推計の考え方は同じである。

なお、移行係数は、「V.7.5.3 (4)数式の適用範囲」に説明する適用範囲を設けて計算する。

このため、 $logPow$ の下限 (3) 及び上限 (6.5) の範囲外の値は、下限値あるいは上限値に置き換える。

$$C_{milk} = BTF_{milk} \times \{ (C_{grass} \times CTL_{grassL} \times CONWD) + (C_{soil} \times CTL_{soil} \times CONV_{soil}) + (C(1.5) \times CTL_{inhl}) \}$$

式 V-121

記号	説明	単位	値	出典・参照先
C_{milk}	乳製品中濃度	[mg/kg]	—	MSNEM3.6.5
BTF_{milk}	牛乳への移行係数	[day/kg]	—	式 V-122
C_{grass}	牧草中濃度	[mg/kg]		V.7.3.3 (2) 式 V-102
CTL_{grassL}	乳牛の牧草の 1 日当たりの摂取量 (乾燥重量当たり)	[kg/day]	16	MNSEM UM デフォルト
$CONWD$	牧草の換算係数 (乾燥重量→湿潤重量)	—	4	EUSES TableIII-205 家畜の摂取速度のデフォルト値
C_{soil}	土壌中濃度 (10 年平均)	[mg/kg]		V.7.3.2 (1) 式 V-73
CTL_{soil}	牛の土壌の 1 日当たりの摂取量 (乾燥重量当たり)	[kg/day]	0.41	EUSES TableIII-205 家畜の摂取速度のデフォルト値
$CONV_{soil}$	土壌の換算係数 (乾燥重量→湿潤重量)	—	1.40	式 V-120
$\alpha(1.5)$	(沈着による減少を考慮した後)	[mg/m ³]		V.7.3.1 (1) 式 V-40
CTL_{inhl}	牛の吸入摂取量 (大気)	[m ³ /day]	122	EUSES TableIII-205 家畜の摂取速度のデフォルト値

1 $3 < \log Pow < 6.5$ のとき

$$BTF_{milk} = 10^{-8.1 + \log Pow}$$

式 V-122

2

記号	説明	単位	値	出典・参照先
BTF_{milk}	牛乳への移行係数	[day/kg]	※1	Travis and Arms(1988)※2
$\log Pow$	1-オクタノールと水との間の分配係数	—		化学物質情報

3 ※1 $\log Pow$ の下限及び上限の範囲外の値は下限値あるいは上限値に置き換える。

4 ※2 $\log Pow$ の制限は EUSES III.5.2.3. 式(733)より

5

6 V.7.3.5 水域濃度・魚介類中濃度・底質中濃度の推計

7 本編の V.3.3.6 に対応しており、2つの区分（河川水と海水）の水域中濃度及び魚介類中
8 濃度推計及び底質中濃度推計について、具体的な数式やパラメータを示す。

9

- 10 ・ 河川水中濃度
- 11 ・ 海水中濃度
- 12 ・ 魚介類（淡水域）中濃度
- 13 ・ 魚介類（海水域）中濃度
- 14 ・ 底質中濃度

15

16 水と魚介類の濃度は人の化学物質摂取量の推計（V.7.4）に用いるほか、水中と底質中の
17 化学物質濃度は生態への化学物質の影響を見るための環境媒体中濃度推計（V.7.3.5 (3)）に
18 用いる。これらの濃度を推計するために、以下の数値が入力値となる。

19

- 20 ・ 水域への排出量 （排出量推計（IV章）の手法で推計）
- 21 ・ 化学物質の物理化学的性状 （有機炭素補正土壌吸着係数）
- 22 ・ 魚類への生物濃縮係数 （評価の準備（I章）で収集するデータ）

23

24 (1) 河川水中濃度（人の健康に係る評価）

25 河川水中濃度の推計では、単純希釈と懸濁粒子への吸着を仮定する。この仮定は
26 REACH-TGD の考え方¹に従っている。

¹ ECHA (2010) R.16.6.6. Derivation of PEC. In: ECHA, Guidance on information requirements and chemical safety assessment chapter r.16: environmental exposure estimation, version: 2, pp.57-86.

「地表水中の濃度(PEClocalwater)は原則として、流出水出口の混合が完了してから計算される。流出水排出から暴露の位置までの時間が短いため、通常、希釈が優先的な「除去」プロセスとなる。したがって、地表水中での分解、水からの揮散及び沈殿は、除去のプロセスとして考慮されない。標準的な希釈倍率を使用される。吸着の余地を与えるために、懸濁物に吸着される化学物質の画分を考慮するための補正を行う。結果として得られる溶存濃度は PNECwater との比較に用いられる(2.3.8.3 節)。」

1 化審法推計排出量を用いた人の健康に係る評価における流量のデフォルト値を、国土交
2 通省河川局編の一級河川流量年表（2002 年）における長期平水流量の全地点の 50%ile 値
3 である 20.85[m³/sec]とした（式 V-123）。この値の基になった河川流量の集計結果を後述の
4 V.7.5.4 (1)に示した。

5 海水中濃度は河川水中濃度を海域希釈率で除して求める。この海域希釈率については、
6 NITE 初期リスク評価で用いている希釈倍率「10」（東京湾の河口付近から湾中までの塩分
7 濃度分布より推計された数値）を用いる（式 V-124）。海域の希釈倍率に関して補足情報を
8 後述の V.7.5.4 (2)に記載した。

9 PRTR 届出排出量は化審法の届出情報に基づく推計排出量に比べておおむね 1 倍～1000
10 分の 1 未満であることが排出量推計の検証結果から判明している（詳細はIV章を参照）。こ
11 のことから、PRTR 届出排出量を用いて評価Ⅱを行う際には化審法推計排出量を用いる場
12 合より河川流量のデフォルト値を小さく設定する。具体的には上記の一級河川流量年表に
13 おける長期平水流量の全地点である 10%ile 値の 4.35[m³/sec]とした（式 V-123）。

14 なお、リスク懸念となった場合に、PRTR 届出情報により排出先河川名が判明した際は
15 デフォルト流量から排出先河川の流量に置き換えることを検討する。人健康影響の評価に
16 は排出先河川の長期平水流量を用いる（なお、生態影響の評価には長期低水流量を用いる）。
17 その具体的な手順については後述の V.7.3.5 (4)に記載した。

18 PRTR 届出情報で水域への排出先が海域となっている場合は、河川流量に海域への希釈
19 率「10」を乗じた値を海域への排出量に対する海域希釈率に相当するものとみなし、海域
20 中濃度を推計する（式 V-125）。

21
22 人の健康に係る評価に用いる河川水中濃度または海域中濃度の濃度推計式を以下に示す。
23

$$C_{river_man} = \frac{TEMW \times 10^6 [kg \rightarrow mg]}{V_{river_man} \times (365 \times 24 \times 60 \times 60) [year \rightarrow sec] \times 1000 [m^3 \rightarrow L]} \quad \text{式 V-123}$$

記号	説明	単位	値	出典・参照先
C_{river_man}	河川中濃度（人評価用）	[mg/L]	※1	
$TEMW$	評価対象物質の水域への排出量	[kg/year]		Ⅲ章
V_{river_man}	河川流量（人評価用）	[m ³ /sec]	※2	NITE 報告書 ¹

25 ※1 排出量データに、PRTR 届出排出量（海域）を用いるときは 0。

26 ※2 排出量データの種類により以下の値を用いる。

27 化審法推計排出量：20.85（河川を仮定し、流量年表の長期平水流量の全地点の 50ile 値）

28 PRTR 届出排出量（海域以外）：4.35（河川を仮定し、流量年表の長期平水流量の全地点の 10ile 値）

29
30 排出量データに、化審法推計排出量又は PRTR 届出排出量（海域以外）を用いるとき※1

1 製品評価技術基盤機構 化学物質管理センター（2007）平成 18 年度 化学物質の暴露評
価に資する河川等の希釈率等に関連する調査 報告書。
(http://www.safe.nite.go.jp/risk/pdf/h18fy_kasen_kisyakuritsu.pdf)

$$C_{sea_man} = \frac{C_{river_man}}{DILUTION_{sea}} \quad \text{式 V-124}$$

1

2 排出量データに、PRTR 届出情報（海域）を用いるとき ※2

$$C_{sea_man} = \frac{TEMW \times 10^6 [kg \rightarrow mg]}{V_{sea_man} \times (365 \times 24 \times 60 \times 60) [year \rightarrow sec] \times 1000 [m^3 \rightarrow L]} \quad \text{式 V-125}$$

3

記号	説明	単位	値	出典・参照先
C_{sea_man}	海域濃度（人評価用）	[mg/L]		
$DILUTION_{sea}$	海域希釈率	—	10	小谷ら ¹
C_{river_man}	河川中濃度（人評価用）	[mg/L]		式 V-123
$TEMW$	評価対象物質の水域への排出量	[kg/year]		III章
V_{sea_man}	海域流量（人評価用）	[m ³ /sec]	43.5 ※3	NITE 報告書 ²

4

※1 評価対象物質は河川を經由して海域に移流することを仮定

5

※2 評価対象物質は直接海域に排出されることを仮定

6

※3 流量年表の長期平水流量の全地点の 10ile 値の 10 倍

7

8 吸着は有機炭素補正土壌吸着係数、水中懸濁粒子濃度及び懸濁粒子中の有機炭素比率に
9 比例するため、懸濁粒子への吸着率は式 V-127 で表せる。本手法では、REACH-TGD の考
10 え方³に従い、飲料水や魚への濃縮では式 V-126 による溶存態濃度を適用する。なお、計算
11 上、溶存態濃度が化学物質の水溶解度を超える場合は溶存態濃度に水溶解度を用いて評価
12 を行う。

13

$$C_{waterbody_man_ww} = C_{waterbody_man} \times (1 - fwp_{waterbody}) \quad \text{式 V-126}$$

14

記号※1	説明※2	単位	値	出典・参照先
$C_{waterbody_man_ww}$	水域の溶存態濃度（人評価用）※3	[mg/L]		詳細リスク評価書 ⁴

- 1 小谷憲雄, 平井祐介, 常見知広, 高久正昭, 松崎寿, 飛松潤, 佐渡友秀夫, 横山泰一 (2006) 化学物質の初期リスク評価手法の開発 (1) -PRTR データを活用した暴露評価手法の開発一, 環境化学, 16(1), 1-17.
- 2 独立行政法人 製品評価技術基盤機構 化学物質管理センター (2007) 平成 18 年度 化学物質の暴露評価に資する河川等の希釈率等に関連する調査 報告書. (http://www.safe.nite.go.jp/risk/pdf/h18fy_kasen_kisyakuritsu.pdf)
- 3 ECHA (2010) Guidance on information requirements and chemical safety assessment chapter r.16: environmental exposure estimation, version: 2.の式 r.16-30 では、懸濁物への吸着による分配を考慮した表層水中濃度を計算しており、Table R.16-8 では、この値を水生生物の暴露濃度の推計に用いることが示されている。また、EC(2008) II.5.2.4 Bioconcentration in fish. In: Lijzen, J.P.A. and Rikken, M.G.J. eds., EUSES 2.0 background report.には、飲料水は表層水や地下水が使用され懸濁粒子の完全除去を仮定するとの記述がある。
- 4 中西準子, 東海明宏, 岩田光夫 (2008) 第VI章 暴露解析 4.3.3 水. 『詳細リスク評価書シリーズ 23 デカブロモジフェニルエーテル』 pp.122-123. 丸善株式会社,

記号※1	説明※2	単位	値	出典・参照先
$C_{waterbody_man}$	水域濃度（人評価用）	[mg/L]		式 V-123
$fwp_{waterbody}$	懸濁粒子への吸着率（水域）			式 V-127

- 1 ※1 *waterbody* : *river* もしくは *sea*
 2 ※2 水域 : 河川もしくは海域
 3 ※3 化学物質の水溶解度を超えた場合は水溶解度を用いる。
 4

$$fwp_{waterbody} = \frac{Koc \times FOC_{susp} \times (CW_{ss} \times 10^{-6} [mg \rightarrow kg])}{1 + Koc \times FOC_{susp} \times (CW_{ss} \times 10^{-6} [mg \rightarrow kg])} \quad \text{式 V-127}$$

5

記号※1	説明※2	単位	値	出典・参照先
$fwp_{waterbody}$	懸濁粒子への吸着率（水域）	—		詳細リスク評価書 ⁴
CW_{ss}	水中懸濁粒子濃度	[mg/L]	50	MNSEM UM デフォルト
FOC_{susp}	懸濁物質中の懸濁粒子に対する有機炭素比率	—	0.1	REACH-TGD Chapter R.16.6.4. Table R.16-9
Koc	有機炭素補正土壌吸着係数	[L/kg]		化学物質情報

- 6 ※1 *waterbody* : *river* もしくは *sea*
 7 ※2 水域 : 河川もしくは海域
 8

$$C_{dwater} = C_{river_man_ww} \quad \text{式 V-128}$$

9

記号	説明	単位	値	出典・参照先
C_{dwater}	飲料水濃度	[mg/L]		
$C_{river_man_ww}$	河川水中の溶存態濃度（人評価用）	[mg/L]		式 V-126

10

11 (2) 魚介類中濃度

12 魚介類中濃度の推計については、水域へ排出された化学物質が河川に生息する魚へ濃縮
 13 する場合と、海域に生息する魚へ濃縮する場合の2通りを想定する。

14 魚類以外の魚介類の濃度については魚体内中濃度と等しいという仮定をおく。つまり、
 15 魚介類中濃度を魚体内中濃度で代表させていることになる。

16 魚体内中濃度推計においては、水からの濃縮と餌からの濃縮の両経路を考慮した。水か
 17 らの濃縮には BCF を用い、餌からの濃縮には BMF を用いて以下の式で推計する。

18

$$C_{fish_fresh} = C_{river_man_ww} \times BCF \times BMF \quad \text{式 V-129}$$

$$C_{fish_sea} = C_{sea_man_ww} \times BCF \times BMF \quad \text{式 V-130}$$

19

記号	説明	単位	値	出典・参照先
C_{fish_fresh}	魚介類中濃度（淡水域）	[mg/kg]		REACH-TGD Chapter R.16.6.7.2.式(R.16-70)
$C_{river_man_ww}$	河川水中の溶存態濃度（人評価用）	[mg/L]		式 V-126
$C_{sea_man_ww}$	河川水中の溶存態濃度（人評価用）	[mg/L]		式 V-126
BCF	生物濃縮係数	[L/kg]		化学物質情報
BMF	生物蓄積係数	—		図表 V-39
C_{fish_sea}	魚介類中濃度（海水域）	[mg/kg]		

BMF の値は実測値が得られない場合には次の図表 V-39 から選ぶことにする。

図表 V-39 BMF の値¹

logPow [-]	BCF [L/kg]	BMF [-]※
< 4.5	< 2000	1
4.5～< 5	2000～5000	2
5～8	> 5000	10
> 8～9	2000～5000	3
> 9	< 2000	1

※ REACH-TGD では上位捕食者までの食物連鎖を考えているため、魚類の生物濃縮係数（ BMF_1 ）と海洋環境の 5 段階程度以上の非常に長い食物連鎖の場合に乗じる値（ BMF_2 ）の両方が記載されている。本スキームで用いるのは BMF_1 である。

評価対象物質の BCF の値が次のいずれに該当するかを確認し、それに応じて対応する BMF の値を図表 V-39 から選択する。

- (ア) 実測値の場合
- (イ) logPow の値から推定した値の場合
- (ウ) デフォルト値を適用した場合

- (ア)の場合は BCF の値を基準に BMF の値を選ぶ。
- (イ)の場合は logPow の値を基準に BMF の値を選ぶ。

¹ ECHA (2010) R.7.10.4.5 Remaining uncertainty for aquatic bioaccumulation. In: ECHA, Guidance on information requirements and chemical safety assessment chapter r.7C: endpoint specific guidance, p.39.の Table R.7.10-4

この表について「魚類の BCF が得られているならば、logPow の代わりにトリガー値として使用することもできる。推奨される BCF トリガー値には生物相（つまり魚類）における代謝の可能性が反映されているため、logPow トリガー値ほど保守的ではなく、より現実に近い。したがって、logPow に基づくトリガー値よりも BCF トリガー値の方が優先される」と説明されている。

1 ・ (ウ)の場合は、BCF の測定値や推定値がどちらも得られない時に、化審法の濃縮度試
2 験における「高濃縮性でない」の判定基準の 1 つである「濃縮倍率が 1,000 倍未満で
3 あること」から、「BCF=1,000」とした場合などが相当する。この場合は次のように
4 する。

5 ▶ logPow の値があれば logPow の値を基準に BMF の値を選ぶ。

6 ▶ logPow の値がなければ BCF の値を基準に BMF の値を選ぶ。

7
8 ただし、(ア)の場合で実測値の BCF が 2000～5000 の時、図表 V-39 によると BMF の値
9 は 2 又は 3 の 2 通りの値があるが、logPow<5 ならば BMF=2、logPow≥5 ならば BMF=
10 3 とする。logPow の値が不明であれば安全側に考えて BMF=3 とする。(ウ)の場合、BCF
11 の値が 2000～5000 の時、logPow の値がなく BCF の値を基準にする時は安全側に考えて
12 BMF=3 とする。

13
14 なお、化審法の濃縮度試験の判定が「類推」により行われている場合では、BMF の選び
15 方は評価対象物質との関係から基本的に次のようになる。

17 ・ 評価対象物質の BCF の値に類似化合物の BCF の実測値を用いれば(ア)に該当する。

18 一方、logPow の値からの推定値を用いれば(イ)に該当する。

20 (3) 生活環境動植物に対する暴露評価

21 生活環境動植物に対する暴露評価では、本スキームにおける評価対象生物が水生生物及
22 び底生生物であるため、水域の排出シナリオのみを考慮する。つまり、排出源近傍の水域
23 (河川又は海域)における化学物質濃度を推計して評価を行う。対象種(水生生物、底生
24 生物)別に求める暴露濃度(量)等が異なる。人の健康に係る評価との違いを以下に説明
25 する。

27 ① 水生生物の暴露濃度推計

28 水生生物の PNEC は溶存態の化学物質濃度であるため、暴露濃度も溶存態濃度で推計す
29 る。水域濃度の推計式は人の健康に係る評価の式 V-123 と同様であるが、人よりも寿命が
30 短い水生生物への暴露期間を考慮して、河川流量のデフォルト値を国土交通省河川局編の
31 一級河川流量年表(2002年)における長期低水流量の 50%ile 値である 13.47[m³/sec]とし
32 た(式 V-131)。この値の基になった河川流量の集計結果を後述の V.7.5.4 (1)に示した。

33 PRTR 届出情報を用いて評価Ⅱを行う際には、人の健康に係る評価と同じく化審法届出
34 情報を用いる場合よりも河川流量のデフォルト値を小さく設定し、上記の一級河川流量年
35 表の長期平水流量における全地点の 10%ile 値である 2.51[m³/sec]とした(式 V-131)。

36 なお、PRTR 届出情報では水域への排出先が海域となっている場合は河川流量に海域へ
37 の希釈率「10」を乗じた値を海域への排出量に対する海域希釈率に相当するものとみなし、

1 海域中濃度を推計する点は人健康評価と同じである。

2

3 生態評価用の水域濃度と水域の溶存態濃度の推計式を以下に示す。

4

$$C_{waterbody_env} = \frac{TEMW \times 10^6 [kg \rightarrow mg]}{V_{waterbody_env} \times (365 \times 24 \times 60 \times 60) [year \rightarrow sec] \times 1000 [m^3 \rightarrow L]} \quad \text{式 V-131}$$

5

記号※1	説明※2	単位	値※3	出典・参照先
$C_{waterbody_env}$	水域濃度（生態評価用）	[mg/L]		
$TEMW$	評価対象物質の水域への排出量	[kg/year]		
$V_{waterbody_env}$	生態の暴露量推算に係る水域流量	[m ³ /sec]	13.47	報告書 ¹

6

※1,2,3 排出量データにより以下のように計算する。

7

化審法データ（河川生態を対象）：水域=河川、 $waterbody=river$ 、 $V_{waterbody_env}=13.47$

8

PRTR 海域以外（河川生態を対象）：水域=河川、 $waterbody=river$ 、 $V_{waterbody_env}=2.51$

9

PRTR 海域（海域生態を対象）：水域=海域、 $waterbody=sea$ 、 $V_{waterbody_env}=25.1$

10

$$C_{waterbody_env_ww} = C_{rwaterbody_env} \times (1 - fwp) \quad \text{式 V-132}$$

11

記号※1	説明※2	単位	値	出典・参照先
$C_{waterbody_env_ww}$	水域の溶存態濃度（生態評価用）※3	[mg/L]		詳細リスク評価書 ²
$C_{waterbody_env}$	水域濃度（生態評価用）	[mg/L]		式 V-131
fwp	懸濁粒子への吸着率	—		式 V-127

12

※1 $waterbody$: $river$ もしくは sea

13

※2 水域 : 河川もしくは海域

14

※3 化学物質の水溶解度を超えた場合は水溶解度を用いる。

15

16 ② 底生生物の暴露濃度推計

17

底生生物への影響については評価Ⅱ以降で考慮する。 $\log Pow$ が 3 以上の物質は底質に残留しやすいと判定し、評価Ⅱ以降で底生生物の評価を行うこととする。底生生物の暴露評価では、河川水中の溶存態濃度を求め、それに基づき排出源周辺の河川の底質中濃度を推計する。推計にあたり以下の仮定を置く。

21

22

・新たに堆積した底質中の化学物質濃度を底質に対する PEC とみなし、水中の懸濁物質の性状を計算に用いる（REACH-TGD の考え方）。

23

24

・懸濁物質中の化学物質は粒子吸着態（懸濁粒子）と溶存態（懸濁物質中の水）で存在し、

¹ 独立行政法人 製品評価技術基盤機構 化学物質管理センター（2007）平成 18 年度 化学物質の暴露評価に資する河川等の希釈率等に関連する調査 報告書 (http://www.safe.nite.go.jp/risk/pdf/h18fy_kasen_kisyakuritsu.pdf)

² 中西準子, 東海明宏, 岩田光夫（2008）第Ⅵ章 暴露解析 4.3.3 水. 『詳細リスク評価書シリーズ 23 デカブロモジフェニルエーテル』 pp.122-123. 丸善株式会社,

1 分配平衡にある（＝底質中の化学物質は粒子吸着態（底質粒子）と溶存態（底質間隙
2 水）で存在し、分配平衡にある）。

3
4 底質中濃度（湿潤重量当たり）は以下の式で推計される。

$$C_{sed_wet} = \frac{K_{susp-water}}{RHO_{susp}} \times C_{waterbody_env_ww} \times 1000 \quad \text{式 V-133}$$

記号※1	説明※2	単位	値	出典・参照先
C_{sed_wet}	底質中濃度（湿潤重量当たり）	[mg/kg]		REACH-TGD Chapter R.16.6.6.3.式(R.16-35)
$K_{susp-water}$	懸濁物質-水分配係数	—		式 V-134
RHO_{susp}	懸濁物質のバルク密度	[kg/m ³]	1150	REACH-TGD Chapter R.16.6.4.式(R.16-16)で計算した値
$C_{waterbody_env_ww}$	水域の溶存態濃度（生態評価用）	[mg/L]		式 V-132

7 ※1 $waterbody$: $river$ もしくは sea

8 ※2 水域: 河川もしくは海域

$$K_{susp-water} = F_{water_susp} + F_{solid_susp} \times \frac{FOC_{susp} \times Koc}{1000} \times RHO_{solid} \quad \text{式 V-134}$$

記号	説明	単位	値	出典・参照先
$K_{susp-water}$	懸濁物質-水分配係数	—		REACH-TGD Chapter R.16.5.3.3.式(R.16-7)
F_{water_susp}	懸濁物質中の水の容積比率	—	0.9	REACH-TGD Chapter R.16.6.4. Table R.16-9
F_{solid_susp}	懸濁物質中の懸濁粒子の容積比率	—	0.1	REACH-TGD Chapter R.16.6.4. Table R.16-9
FOC_{susp}	懸濁物質中の懸濁粒子に対する有機炭素比率	—	0.1	REACH-TGD Chapter R.16.6.4. Table R.16-9
Koc	有機炭素補正土壌吸着係数	[L/kg]		化学物質情報
RHO_{solid}	懸濁粒子の密度	[kg/m ³]	2500	REACH-TGD Chapter R.16.6.4. Table R.16-9

11
12 PNEC_{sed} が乾燥重量当たりの濃度で表されるため（本編 V.4.8.2 の脚注参照）、底質中濃
13 度も乾燥重量当たりの濃度に換算し、これを実際の評価（PNEC_{sed} との比較）に用いる。

$$C_{sed_dry} = C_{sed_wet} \times conv_{susp} \quad \text{式 V-135}$$

記号	説明	単位	値	出典・参照先
C_{sed_dry}	底質中濃度（乾燥重量当たり）	[mg/kg]		EUSES III.4.1.2 を参考。

記号	説明	単位	値	出典・参照先
C_{sed_wet}	底質中濃度（湿潤重量当たり）	[mg/kg]		式 V-133
$conv_{susp}$	懸濁物質中の濃度の換算係数 (湿潤重量→乾燥重量)	—		式 V-136

1

$$conv_{susp} = \frac{RHO_{susp}}{F_{solid_susp} \times RHO_{solid}} \quad \text{式 V-136}$$

2

記号	説明	単位	値	出典・参照先
$conv_{susp}$	懸濁物質中の濃度の換算係数 (湿潤重量→乾燥重量)	—		EUSES III.4.1.2.式(622)
RHO_{susp}	懸濁物質のバルク密度	[kg/m ³]	1150	REACH-TGD Chapter R.16.6.4.式(R.16-16)で計算した値
F_{solid_susp}	懸濁物質中の懸濁粒子の容積比率	—	0.1	REACH-TGD Chapter R.16.6.4. Table R.16-9
RHO_{solid}	懸濁粒子の密度	[kg/m ³]	2500	REACH-TGD Chapter R.16.6.4. Table R.16-9

3

4 (4) PRTR 届出情報を利用した評価における河川流量の置き換え

5 PRTR 届出排出量用のデフォルト流量を用いた評価Ⅱでリスクが懸念される場合には、
6 個別地点ごとの流量を調査し、PRTR 届出情報に記載されている公共用水域（河川名）に
7 対応する河川の流量情報が得られる場合には、その河川流量に置き換えて暴露評価を行う
8 こととする。ただし、一級河川ではない場合等の理由で河川流量が得られない場合には、
9 デフォルト流量を使った評価のままとなる。

10 濃度推計に利用可能な河川流量については、排出先河川を「流量年表¹」や国土交通省の
11 水文水質データベース²で調査し、PRTR 届出事業所に一番近い観測地点の河川流量データ
12 を選択する。採用する流量は、人健康影響の評価には、一級河川流量年表の長期平水流量
13 とし、生態影響の評価には長期低水流量とする。本スキームでは、地点ごとの流量が採用
14 可能か否かの判断について以下の手順で検討し、採用した流量をもとに暴露評価を行う。

15

16 (ア) 評価対象物質の PRTR 届出情報に記載されている公共水域名（河川名）と流量年表
17 に記載されている河川の間に対応があるかどうかを確認する。

18 (イ) (ア) に関して対応が確認された場合、PRTR 届出事業所に一番近い流量観測地点
19 の河川流量データを選び、2 地点間の距離、流量測定地点が PRTR 届出地点よりも
20 上流と下流どちらに位置するのかなど、流量測定地点と PRTR 届出情報に基づく地
21 理的分布関係を確認する。

¹ 国土交通省河川局編 流量年表（刊行物）

² 国土交通省の水文水質データベース
(<http://www1.river.go.jp/>)

(ウ) (イ) に関して地理的分布関係に合理性が確認された場合、流量測定地点と PRTR 届出事業所地点との間に一、二級河川（もしくは支流）の合流があるかどうかを確認し、地点間に合流がなければ、その河川の流量情報を用いて河川排出シナリオの暴露評価を行う。

V.7.4 人の暴露量の推計

V.7.3 で求めた環境媒体中濃度に以下で設定する媒体別摂取量を乗じ、人の体重で除すことで、摂取媒体別の一日当たりの人の体重 1kg 当たりの暴露量を推計する。この摂取媒体別の暴露量を合計し、全摂取媒体からの人の暴露量を推計する。

以下では人の暴露量の推計に用いる食品摂取量等の値と、環境分配モデル適用物質（構造不定）に用いる人のデフォルト暴露量を示す。

V.7.4.1 暴露量の推計に用いる食品摂取量等

人の吸入経路の暴露に関しては屋外大気の吸入摂取を想定し、経口経路の暴露に関しては農作物（地上部農作物 (Protected と Exposed) と地下部農作物)、畜産物（乳製品と牛肉）、魚介類（淡水域と海水域）及び飲料水からの経口摂取を想定しているため、それらの一日当たりの食品摂取量を以下の図表 V-40 のとおり設定した。図表 V-40 の値の設定根拠については V.7.5.5 で説明する。

図表 V-40 暴露量の推計に用いる食品摂取量等

説明	単位	値	出典・参照先
人の体重	[kg]	50	V.7.5.5 (2)①
人の吸入摂取量（大気）	[m ³ /day]	20	V.7.5.5 (2)②
人の地下部農作物の摂取量	[g/day]	7.0	V.7.5.5 (2)③
人の地上部農作物(Protected)の摂取量	[g/day]	19.7	V.7.5.5 (2)③
人の地上部農作物(Exposed)の摂取量	[g/day]	16.8	V.7.5.5 (2)③
人の乳製品の摂取量	[g/day]	0.6	V.7.5.5 (2)④
人の牛肉の摂取量	[g/day]	0.2	V.7.5.5 (2)④
人の魚介類（淡水域）の摂取量	[g/day]	1.4	V.7.5.5 (2)⑤
人の魚介類（海水域）の摂取量	[g/day]	43.9	V.7.5.5 (2)⑤
人の飲水量	[L/day]	2	V.7.5.5 (2)⑥

V.7.4.2 構造不定用ワーストデフォルト暴露量

本編 V.3.6.1 で説明したように、環境分配モデル適用物質（構造不定）と分類された物質について、環境中濃度と人の摂取量の推計においては、大気経由の人の暴露量が最大とな

1 物理化学的性状一式の組合せを見つけ、そのワーストデフォルト暴露量（単位排出量当
2 たり）を暴露評価 I に用いるとしている。

3 評価対象エリアが排出源を中心とする半径1[km]の円(中心から0.1[km]の円を差し引く)
4 の時の大気排出量 1[t/year]に係るワーストデフォルト暴露量となる物理化学的性状と暴露
5 量の値は以下のとおりである。なお、この物理化学的性状の値はモデル上の計算によって、
6 暴露量がワーストになるようにして決めたものであり、実際にこのような物質が存在する
7 わけではないことに注意されたい。これらの値の設定根拠は V.7.5.6 を参照されたい。

8

9 図表 V-41 ワーストデフォルト暴露量となる物理化学的性状と暴露量の値

パラメータ	単位	値
分子量	—	200
融点	[°C]	-35
logPow	—	1.5
蒸気圧	[Pa]	1.13×10^{-3}
水溶解度	[mg/L]	2.28×10^4
有機炭素補正土壌吸着係数	[L/kg]	1.66×10^2
ヘンリー係数	[Pa・m ³ /mol]	9.95×10^{-6}

10

大気経由の 暴露経路	暴露量（大気排出量 1[t/year]当たり） [mg/kg/day/(t/year)]
大気吸入	5.185×10^{-5}
地上部農作物摂取	1.366×10^{-3}
地下部農作物摂取	1.663×10^{-5}
乳製品摂取	1.154×10^{-8}
肉類摂取	2.155×10^{-10}
合計	1.435×10^{-3}

11

12 V.7.5 数理モデル及びデフォルト値設定の経緯等

13 V.7.5.1 大気中濃度と沈着量の推計式の経緯

14 ここでは、大気中濃度の推計に利用する大気中濃度換算係数の算出手順、粒子吸着態乾
15 性沈着の推計式の挙動比較・粒子径の設定、沈着量の推計式に用いる補正係数の導出手順
16 と補正係数の効果について順に説明する。

17

18 (1) 大気中濃度換算係数

19 ① 算出方法とその結果

20 暴露評価では大気排出シナリオのリスク推計結果をリスク懸念の影響面積で表すために、
21 仮想的な排出源を中心としたドーナツ状の評価対象エリアの大きさを 10 段階に設定して評
22 価する。そのため、大気中濃度換算係数を評価対象エリアの大きさ（評価対象半径）ごと

1 に導出する。大気中濃度換算係数の導出には METI-LIS の計算エンジンを組み込んだ反復
2 計算可能なプログラムを利用した¹。

3 METI-LIS は、企業による有害大気汚染物質の自主管理計画策定の一助となることを目
4 的に開発された大気中濃度推計のためのソフトウェアであり、国内で多くの使用実績があ
5 る。METI-LIS の詳細については取扱説明書²や文献³を参照されたい。METI-LIS は、煙突
6 や排気口といった点煙源からの排出をモデル化するために、式 V-137 に示すような定常一
7 様状態を仮定した次のガウス型プルーム式⁴を基本としている。

8

$$C(x, y, z) = \frac{Q}{2\pi\sigma_y\sigma_z u} \exp\left(-\frac{y^2}{2\sigma_y^2}\right) \left\{ \exp\left[-\frac{(H_e - z)^2}{2\sigma_z^2}\right] + \exp\left[-\frac{(H_e + z)^2}{2\sigma_z^2}\right] \right\} \quad \text{式 V-137}$$

9

10

記号	説明	単位※1
$C(x,y,z)$	(x,y,z)地点における化学物質濃度	[mg/m ³]
x	風下距離	[m]
y	水平方向距離	[m]
z	計算点高さ	[m]
Q	排出量	[mg/s]
u	風速	[m/s]
σ_y	水平方向拡散幅	[m]
σ_z	鉛直方向拡散幅	[m]
H_e	有効煙突高さ※2	[m]

11

12

13

※1 ここでは式の両辺の単位が合うように記載したが、ソフトウェア上では他の単位で入力・出力するものもある。

※2 有効煙突高さとは、排出源高さにスタックチップダウンウォッシュ⁵によ

¹ METI-LISver.2.03 には反復計算の機能（複数の計算ケースを自動計算する機能）は搭載されていないため、複数の地点、年、排出源を対象とする計算を効率的に行うためのプログラムを作成し利用した。このプログラムの入出力部分等は METI-LIS のものとは異なっているが、METI-LIS を使った計算結果と同じになるように計算エンジンは METI-LIS と同じものを用いている。

² 経済産業省（2003）経済産業省一低煙源工場拡散モデル（Ministry of Economy, Trade and Industry — Low rise Industrial Source dispersion model）METI-LIS モデル ver.2.03 取扱説明書。

（http://www.jemai.or.jp/CACHE/tech_details_detailobj1816.cfm）

³ 中西準子，花井莊輔，東野晴行，吉門洋，吉田喜久雄（2005）『リスク評価の知恵袋シリーズ 1 大気拡散から暴露まで —ADMER・METI-LIS—』丸善株式会社。

⁴ ただし、0.4m/s 以下は無風扱いでパフ式を用いて計算が行われる。
METI-LISver.2.03 予測手法マニュアル予測手法マニュアル p.48

中西準子，花井莊輔，東野晴行，吉門洋，吉田喜久雄（2005）『リスク評価の知恵袋シリーズ 1 大気拡散から暴露まで —ADMER・METI-LIS—』p.208. 丸善株式会社

⁵ 煙突の排出口における排出速度が風速に比べ小さい場合には、煙突の風下に渦が発生し空

1 る下降と浮力上昇を加味した高さのことである。

2
3 大気中濃度換算係数の算出に用いた気象データ、計算条件、計算手順及び計算結果を以
4 下に示す。

- 5
6 ・気象データ：1994年度から2003年度までの10年分の全国アメダス気象観測データ¹
7 ・計算条件：図表 V-42 に示す。

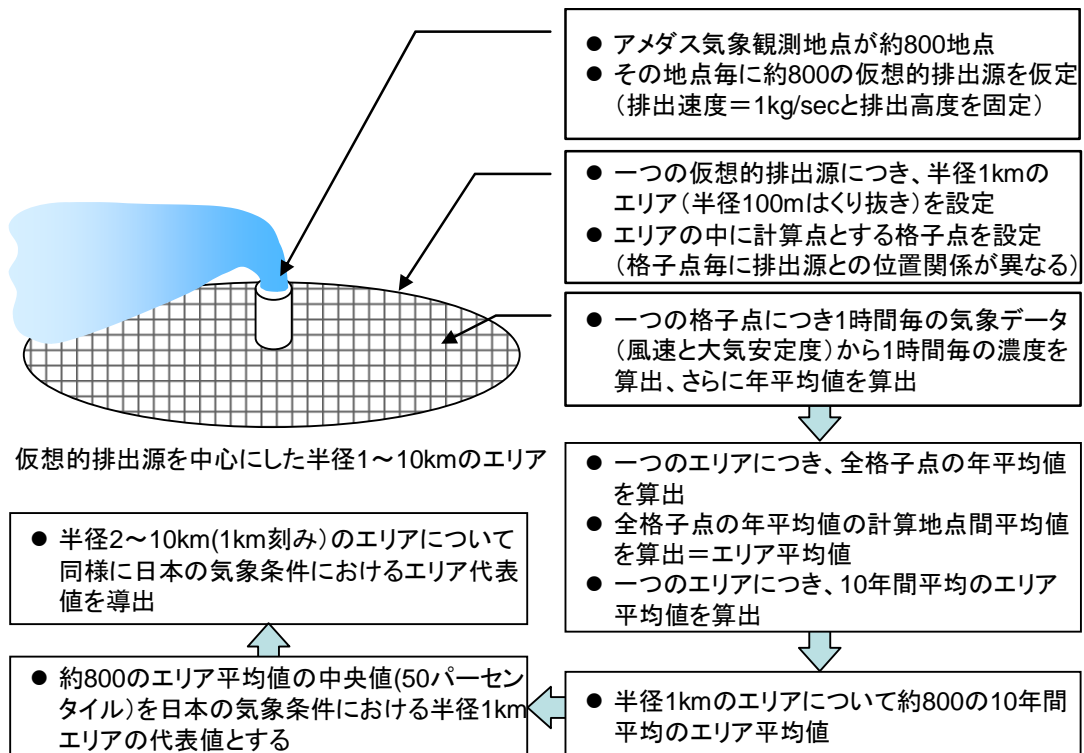
8
9 図表 V-42 大気中濃度計算条件

設定項目	設定内容等
排出源位置	METI-LIS が計算に用いる気象データを観測出来る装置（風速計、日照計）が設置されているアメダス気象観測地点に排出源があると仮定する。2005年段階における仮想的な排出源の数は、全国で843地点となる。 本計算においては、1994年度から2003年度までの10年間分を計算した（843地点×10年間＝8,125データ ※欠測や10年間の間に移動や新設された観測地点があるため、8,430データより少なくなっている）。
排出源高さ	本計算においては、fugitive ² での設定ではなく、煙突より排出されるものと設定した。煙突高さについては、梶原ら ^{3,4} によると、アクリロレイン及び塩化ビニルモノマーにおいて、排出源高さを10[m]としてMETI-LISによる計算を行うのが妥当であるとの報告がある。また、労働安全衛生法の有機溶剤中毒予防規則第15条の2にある有機溶剤の排気口に関する規定（排気口の高さを屋根から1.5m以上としなければならない）とある。 以上を勘案し本計算においては10[m]と設定した。
濃度計算範囲	排出源を中心とした半径1[km]、2[km]、3[km]、4[km]、7[km]、8[km]、9[km]及び10[km]の円から100[m]の円を除いたエリアの濃度を算出する。
格子間隔	排出源を中心格子間隔に区切り、各格子点の濃度を算出する。本計算においては、濃度計算範囲内に約2,000個の格子点があるように設定した。
濃度算出高さ	各格子点において、地上面から1.5[m]地点の濃度を算出する。
その他	排出量：1[kg/s]、スタックチップダウンウォッシュと浮力上昇を評価しないため有効煙突高さは10[m]に固定、円内の煙源数：1、建屋：なし、稼働出力：1年を通じて一定。

- 10
11 ・計算手順：以上の計算条件をもとに本編にも記載した次図の手順で計算し導出した⁵。

12
13 気が巻き込まれ下降すること。

- 14
15
16
17
18
19
20
21
22
23
24
25
26
27
28
29
30
31
32
33
34
35
36
37
38
39
40
41
42
43
44
45
46
47
48
49
50
51
52
53
54
55
56
57
58
59
60
61
62
63
64
65
66
67
68
69
70
71
72
73
74
75
76
77
78
79
80
81
82
83
84
85
86
87
88
89
90
91
92
93
94
95
96
97
98
99
100
101
102
103
104
105
106
107
108
109
110
111
112
113
114
115
116
117
118
119
120
121
122
123
124
125
126
127
128
129
130
131
132
133
134
135
136
137
138
139
140
141
142
143
144
145
146
147
148
149
150
151
152
153
154
155
156
157
158
159
160
161
162
163
164
165
166
167
168
169
170
171
172
173
174
175
176
177
178
179
180
181
182
183
184
185
186
187
188
189
190
191
192
193
194
195
196
197
198
199
200
201
202
203
204
205
206
207
208
209
210
211
212
213
214
215
216
217
218
219
220
221
222
223
224
225
226
227
228
229
230
231
232
233
234
235
236
237
238
239
240
241
242
243
244
245
246
247
248
249
250
251
252
253
254
255
256
257
258
259
260
261
262
263
264
265
266
267
268
269
270
271
272
273
274
275
276
277
278
279
280
281
282
283
284
285
286
287
288
289
290
291
292
293
294
295
296
297
298
299
300
301
302
303
304
305
306
307
308
309
310
311
312
313
314
315
316
317
318
319
320
321
322
323
324
325
326
327
328
329
330
331
332
333
334
335
336
337
338
339
340
341
342
343
344
345
346
347
348
349
350
351
352
353
354
355
356
357
358
359
360
361
362
363
364
365
366
367
368
369
370
371
372
373
374
375
376
377
378
379
380
381
382
383
384
385
386
387
388
389
390
391
392
393
394
395
396
397
398
399
400
401
402
403
404
405
406
407
408
409
410
411
412
413
414
415
416
417
418
419
420
421
422
423
424
425
426
427
428
429
430
431
432
433
434
435
436
437
438
439
440
441
442
443
444
445
446
447
448
449
450
451
452
453
454
455
456
457
458
459
460
461
462
463
464
465
466
467
468
469
470
471
472
473
474
475
476
477
478
479
480
481
482
483
484
485
486
487
488
489
490
491
492
493
494
495
496
497
498
499
500
501
502
503
504
505
506
507
508
509
510
511
512
513
514
515
516
517
518
519
520
521
522
523
524
525
526
527
528
529
530
531
532
533
534
535
536
537
538
539
540
541
542
543
544
545
546
547
548
549
550
551
552
553
554
555
556
557
558
559
560
561
562
563
564
565
566
567
568
569
570
571
572
573
574
575
576
577
578
579
580
581
582
583
584
585
586
587
588
589
590
591
592
593
594
595
596
597
598
599
600
601
602
603
604
605
606
607
608
609
610
611
612
613
614
615
616
617
618
619
620
621
622
623
624
625
626
627
628
629
630
631
632
633
634
635
636
637
638
639
640
641
642
643
644
645
646
647
648
649
650
651
652
653
654
655
656
657
658
659
660
661
662
663
664
665
666
667
668
669
670
671
672
673
674
675
676
677
678
679
680
681
682
683
684
685
686
687
688
689
690
691
692
693
694
695
696
697
698
699
700
701
702
703
704
705
706
707
708
709
710
711
712
713
714
715
716
717
718
719
720
721
722
723
724
725
726
727
728
729
730
731
732
733
734
735
736
737
738
739
740
741
742
743
744
745
746
747
748
749
750
751
752
753
754
755
756
757
758
759
760
761
762
763
764
765
766
767
768
769
770
771
772
773
774
775
776
777
778
779
780
781
782
783
784
785
786
787
788
789
790
791
792
793
794
795
796
797
798
799
800
801
802
803
804
805
806
807
808
809
810
811
812
813
814
815
816
817
818
819
820
821
822
823
824
825
826
827
828
829
830
831
832
833
834
835
836
837
838
839
840
841
842
843
844
845
846
847
848
849
850
851
852
853
854
855
856
857
858
859
860
861
862
863
864
865
866
867
868
869
870
871
872
873
874
875
876
877
878
879
880
881
882
883
884
885
886
887
888
889
890
891
892
893
894
895
896
897
898
899
900
901
902
903
904
905
906
907
908
909
910
911
912
913
914
915
916
917
918
919
920
921
922
923
924
925
926
927
928
929
930
931
932
933
934
935
936
937
938
939
940
941
942
943
944
945
946
947
948
949
950
951
952
953
954
955
956
957
958
959
960
961
962
963
964
965
966
967
968
969
970
971
972
973
974
975
976
977
978
979
980
981
982
983
984
985
986
987
988
989
990
991
992
993
994
995
996
997
998
999
1000



大気中濃度換算係数の導出方法 (本編 V.3.3.2 (1)図表 V-13 の再掲)

- ・ 計算結果：以上で得られた 843 地点の年平均かつ年度間（1994 年度～2003 年度）平均の濃度（大気中濃度換算係数）の統計量を図表 V-43 に示す。各都道府県で異なる大気中濃度換算係数を用いることも考えられたが、半径によって異なるものの、95%ile と 5%ile で 2 倍程度の幅に収まっていることから、本スキームでは全国一律に 50%ile の値を採用した。

図表 V-43 大気中濃度換算係数の統計量

評価対象 半径[km]	大気中濃度換算係数[mg/m ³ /(t/year)]						
	5%ile	10%ile	50%ile	90%ile	95%ile	平均	標準偏差
1	1.1 × 10 ⁻⁴	1.3 × 10 ⁻⁴	1.8 × 10⁻⁴	2.2 × 10 ⁻⁴	2.3 × 10 ⁻⁴	1.8 × 10 ⁻⁴	3.5 × 10 ⁻⁵
2	4.4 × 10 ⁻⁵	5.4 × 10 ⁻⁵	7.5 × 10⁻⁵	8.6 × 10 ⁻⁵	9.1 × 10 ⁻⁵	7.2 × 10 ⁻⁵	1.3 × 10 ⁻⁵
3	2.5 × 10 ⁻⁵	3.1 × 10 ⁻⁵	4.1 × 10⁻⁵	4.8 × 10 ⁻⁵	5.1 × 10 ⁻⁵	4.0 × 10 ⁻⁵	7.4 × 10 ⁻⁶
4	1.7 × 10 ⁻⁵	2.1 × 10 ⁻⁵	2.9 × 10⁻⁵	3.4 × 10 ⁻⁵	3.6 × 10 ⁻⁵	2.8 × 10 ⁻⁵	5.3 × 10 ⁻⁶
5	1.2 × 10 ⁻⁵	1.6 × 10 ⁻⁵	2.0 × 10⁻⁵	2.5 × 10 ⁻⁵	2.6 × 10 ⁻⁵	2.0 × 10 ⁻⁵	3.9 × 10 ⁻⁶
6	9.6 × 10 ⁻⁶	1.2 × 10 ⁻⁵	1.6 × 10⁻⁵	1.9 × 10 ⁻⁵	2.0 × 10 ⁻⁵	1.5 × 10 ⁻⁵	3.0 × 10 ⁻⁶
7	7.7 × 10 ⁻⁶	9.5 × 10 ⁻⁶	1.2 × 10⁻⁵	1.5 × 10 ⁻⁵	1.6 × 10 ⁻⁵	1.2 × 10 ⁻⁵	2.4 × 10 ⁻⁶
8	6.3 × 10 ⁻⁶	7.8 × 10 ⁻⁶	1.0 × 10⁻⁵	1.3 × 10 ⁻⁵	1.4 × 10 ⁻⁵	1.0 × 10 ⁻⁵	2.0 × 10 ⁻⁶
9	5.3 × 10 ⁻⁶	6.6 × 10 ⁻⁶	8.4 × 10⁻⁶	1.1 × 10 ⁻⁵	1.1 × 10 ⁻⁵	8.5 × 10 ⁻⁶	1.7 × 10 ⁻⁶

評価対象 半径[km]	大気中濃度換算係数[mg/m ³ /(t/year)]						
	5%ile	10%ile	50%ile	90%ile	95%ile	平均	標準偏差
10	4.5 × 10 ⁻⁶	5.6 × 10 ⁻⁶	7.2 × 10 ⁻⁶	9.2 × 10 ⁻⁶	9.9 × 10 ⁻⁶	7.2 × 10 ⁻⁶	1.5 × 10 ⁻⁶

1
2
3
4
5
6
7

② 国内外における大気中濃度換算係数との比較

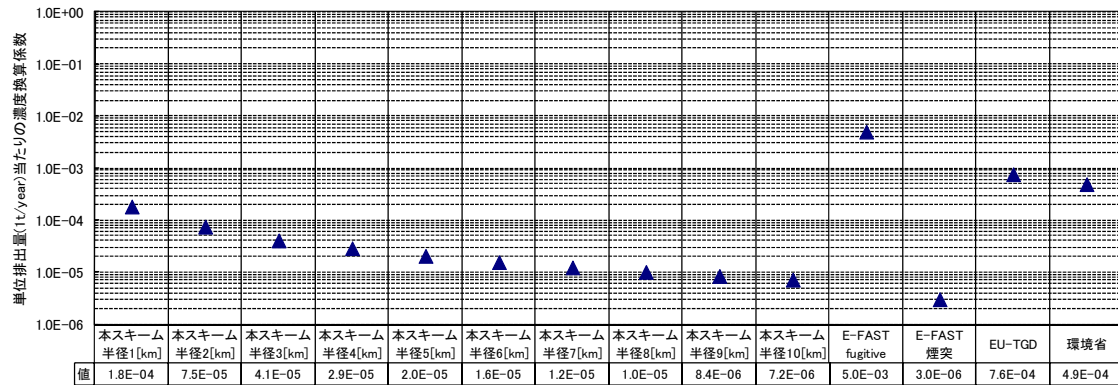
比較のため、本スキーム及び国内外で用いられている大気暴露評価モデルの設定パラメータと大気中濃度換算係数を図表 V-44 に示し、大気中濃度換算係数をグラフに表したものを図表 V-45 に示す。

図表 V-44 大気暴露評価モデルの設定パラメータの比較

Parameter	本スキーム	E-FAST		REACH-TGD	環境省 ¹
排出条件	煙突	漏風※ (fugitive)	煙突	煙突	煙突
排出源高さ[m]	10	3	30	10	10
排出源からの距離[m]	1000[m]～10000[m] エリア平均 (100[m]以内を除く)	100	1,000	100	1,000
風速[m]	全国の10年間のアメ ダス気象観測 データによる	5.5	5	オランダの10 年間の気象デ ータによる	1
風向頻度		0.25	明記無し		0.25
大気中濃度換算係数 [mg/m ³ /(t/year)]	1.8 × 10 ⁻⁴ ～7.2 × 10 ⁻⁶	5.0 × 10 ⁻³	3.0 × 10 ⁻⁶	7.6 × 10 ⁻⁴	4.9 × 10 ⁻⁴

8

※事業所の換気口等から漏れ出ることによる排出されるイメージ。



9
10
11
12

図表 V-45 本スキーム及び国内外における大気中濃度換算係数の比較

¹ 環境省 (2007) 中央環境審議会大気環境部会健康リスク総合専門委員会 (第7回) 配付資料 3-2 有害性大気汚染物質に該当する可能性のある物質のリスク評価に用いるべく露情報について (案) .
(http://www.env.go.jp/council/07air/y073-07/mat03_2.pdf)

1 (2) 沈着量の推計式に用いる補正係数について

2 「V.7.3.1 (2)②i)総沈着量の推計」で述べたように総沈着量 DEP_{total} (式 V-49) の推計式
3 には補正係数 (K_{dep_r} と K_{dep_s}) を用いている。この係数は沈着量の過大評価を防ぐために
4 考案した本手法独自のものであるため、以下ではこの補正係数の導出手順を詳しく示すこ
5 とにする。また、どの程度過大評価を防ぐ効果があるのかも示す。

7 ① 補正係数の必要性

8 各機序の沈着量 (ガス態乾性沈着量、粒子吸着態乾性沈着量、ガス態湿性沈着量及び粒
9 子吸着態湿性沈着量) の式を再掲する (V.7.3.1 (2)②ii)より)。

$$10 \quad DEP_{dry_g_r} = C_0(1.5) \times FAA \times Rag \quad \text{式 V-57(再掲)}$$

$$DEP_{dry_p_r} = C_0(1.5) \times FAP \times V_d \quad \text{式 V-58(再掲)}$$

$$DEP_{dry_g_s} = C_0(1.5) \times (1 - FP) \times Rag \quad \text{式 V-59(再掲)}$$

$$DEP_{dry_p_s} = C_0(1.5) \times FP \times V_d \quad \text{式 V-60(再掲)}$$

$$DEP_{wet_g} = Cr_g \times TRF \quad \text{式 V-61(再掲)}$$

$$DEP_{wet_p} = Cr_p \times TRF \quad \text{式 V-62(再掲)}$$

11
12 前記の式に関係する雨水中濃度 Cr_g 、 Cr_p 、大気柱中濃度 Ca_0 、大気中濃度 $C_0(1.5)$ の式も再
13 掲する (V.7.3.1 (2)②iii)(c)より)。

$$Cr_g = Ca_0 \times FAA \times \frac{1}{HENRY} \quad \text{式 V-67(再掲)}$$

$$Cr_p = Ca_0 \times FAP \times CEP \quad \text{式 V-68(再掲)}$$

$$Ca_0 = \frac{C_0(1.5)}{Kc} \quad \text{式 V-69(再掲)}$$

$$C_0(1.5) = a \times Q' \quad \text{式 V-38(再掲)}$$

14
15 前記の式 V-57～式 V-60 はいずれも下記の式の形をしていることがわかる。

$$16 \quad \text{沈着量} = \text{大気中濃度 } C_0(1.5) \times \text{「物理化学的性状によって決まる値」} \quad \text{式 V-138}$$

17
18 式 V-61 と式 V-62 の Cr_g と Cr_p に式 V-67 と式 V-68 を代入し、式 V-69 を用いれば、
19 式 V-61 と式 V-62 も同じく式 V-138 の形をしていることがわかる。

20 ここで問題になるのは、本手法では前記の式 V-38 のように、大気中濃度換算係数 a (定
21 数) を用いて大気中濃度を排出量の比例式としているため、大気中濃度が物理化学的性状
22 によらないことである。式 V-138 の「物理化学的性状によって決まる値」が増加すると、
23 沈着量も増加するが、実際には沈着した分だけ大気から化学物質が除去され、大気中濃度
24 が減少する。その結果、式 V-138 で大気中濃度の減少と「物理化学的性状によって決まる

1 値」の増加が相殺されることになる。しかし、本手法では大気中濃度換算係数 a が定数で
2 あるため、式 V-138 の大気中濃度が減少せず沈着量が実際よりも過大に推計されてしまう。
3 特に③で後述するようにヘンリー係数が非常に小さい物質は上記の式 V-67 から Cr_g が非常
4 に大きくなり、このような計算法では、排出量を上回る沈着量が計算されてしまうことが
5 生じる。

6 これは大気中濃度換算係数 a を用いた本手法特有の問題点であり、例えば AIST-ADMER¹
7 のように大気中濃度と沈着量を両方とも推計可能なモデルを用いれば解決できる。その場
8 合、物理化学的性状によって大気中濃度と沈着量は異なるため、1物質ごとにそのような
9 大気中濃度推計モデルで計算することになる。また、平均的な気象条件を考慮するのであ
10 れば、V.7.5.1 (1)のように複数年の気象データを用いて1物質ごとに計算する必要があるが、
11 相当な手間がかかる。本手法では、特に評価 I は、なるべく多数の物質を効率的に評価す
12 ることを目指したので、1物質ごとに大気中濃度推計モデルで計算するという方法をとら
13 ずに、大気中濃度換算係数 a を利用して求めた沈着量を後で補正するという方法をとった。

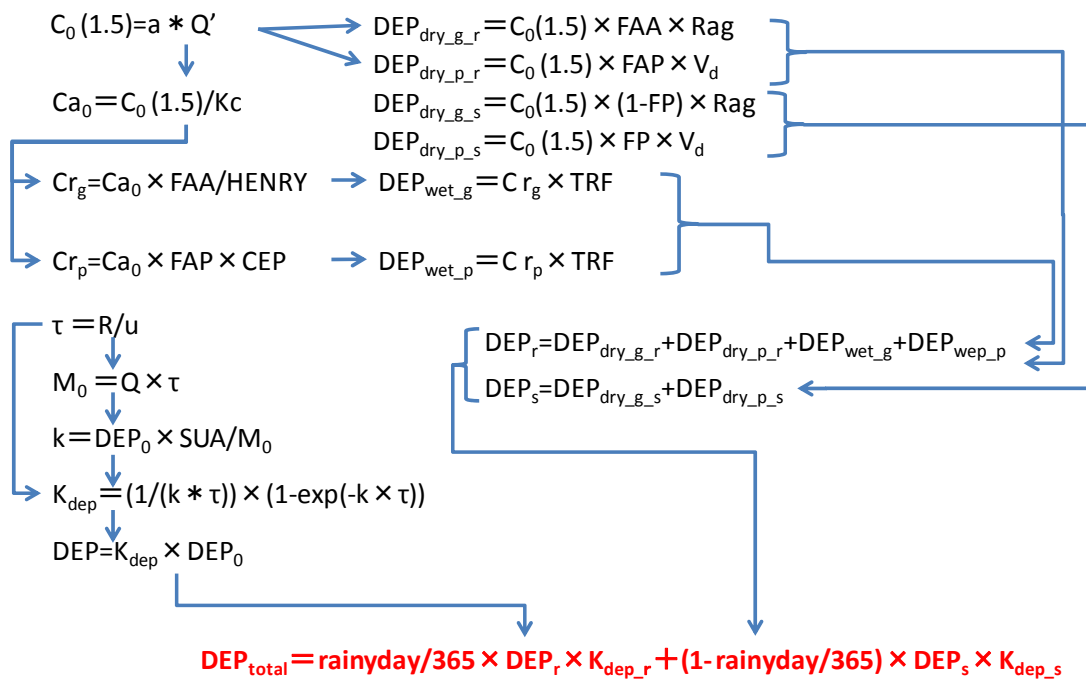
14 この補正係数の導出手順を下記②で説明する。

16 ② 補正係数の導出手順

17 補正係数を導出する手順はやや複雑であるため、大気中濃度から補正係数を用いて沈着
18 量を推計するまでに用いる変数の関係図を以下に示す（変数の意味は「V.7.3.1 (2)②沈着量
19 の推計」又は、後述の四角枠内の説明を参照）。図では、矢印の根元の変数を矢印の先の変
20 数に代入することを示している。最終的に求めるものは図の一番下にある DEP_{total} であり、
21 これに用いる補正係数 $K_{dep,r}$ 、 $K_{dep,s}$ を導出する。

22 以下、順に説明する。

¹ AIST-ADMER ver.2.5（産業技術総合研究所）では、乾性沈着速度や洗浄比をユーザーが
入力すれば大気中濃度だけでなく乾性沈着量や湿性沈着量を推計できる。なお、
METI-LIS では粒子状物質の乾性沈着量を推計できるが、ガス態の沈着量や湿性沈着量を
計算する機能はない（ver3.0 時点）。



1
2
3
4
5
6
7
8
9
10
11

図表 V-46 大気中濃度から沈着量を推計するまでに用いる変数の関係図

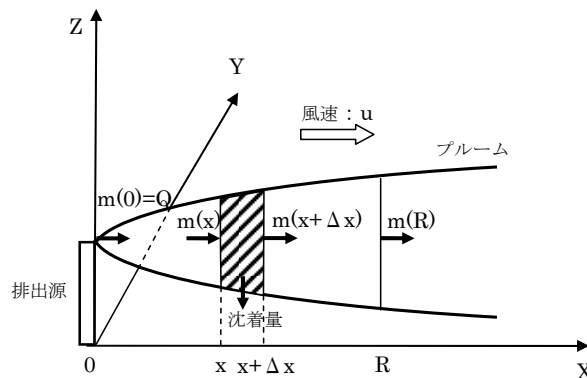
i) 大気中の総物質質量

まず、大気から土壌への沈着が起きている状態で、大気中に残存する化学物質の総物質質量を求める式を導く。ここでは、大気中濃度を求めるブルーム式 (V.7.3.1 (1)) の前提と同じように、定常状態であること及び風速・風向が一定であることを仮定する。

この時、大気中の総物質質量の求め方は以下の四角枠のとおりである。

なお、四角枠内での数式の表記は、行数の節約のため、 $\frac{A}{B}$ を A/B と表す等、本章の他とは異なる表記の仕方をとっている (以下同じ)。

まず、次図に想定している状況と用いる記号を示す。



図表 V-47 大気中の総物質質量と沈着量の物質収支

■ 仮定

- ・ 定常状態
- ・ 風速と風向は一定で、風が吹いていく方向を X 軸の正の方向にとる。
- ・ 単位時間当たりの沈着量は上空に存在する物質質量に比例するものとする（一次速度式を仮定）。

■ 記号

- ・ $m(x)$: $(x,0,0)$ を通り X 軸に垂直な平面（つまり、 $X=x$ ）によるプルームの断面を考え、その断面を単位時間当たりには通過する物質質量 mg/s
- ・ Q : 排出量 mg/s
- ・ u : 風速 m/s
- ・ R : 評価エリア半径 m
- ・ $M(R)$: X 軸に垂直で $x=0$ を通る平面と $x=R$ を通る平面で囲まれた領域に含まれる化学物質の総物質質量 mg

■ 導出

Δx を微小距離とし、x 軸に垂直な平面 $X=x$ と $X=x+\Delta x$ で囲まれた領域を図表 V-47 のように斜線で表し、以下では斜線部の物質収支を考える。

まず、斜線部を大気が風に流されて通過する時間 (s) は次式となる。

$$\Delta x/u \quad \text{式 V-139}$$

Δx が十分小さいことから斜線部内では $m(x)$ は一定と仮定できるため、斜線部における物質質量 (mg) は次式で表せる。

$$m(x) \times \Delta x/u \quad \text{式 V-140}$$

これより、斜線部における単位時間当たりの沈着量 (mg/s) は次式で表せる。

$$k (m(x) \times \Delta x/u) \quad \text{式 V-141}$$

ただし、 k : 沈着速度係数 1/s である。

以上より、斜線部で物質収支を考えると次式を得る。

$$m(x) = m(x+\Delta x) + k (m(x) \times \Delta x/u) \quad \text{式 V-142}$$

整理して両辺 Δx で除すと次式となる。

$$(m(x) - m(x+\Delta x)) / \Delta x = -k/u \times m(x) \quad \text{式 V-143}$$

$\Delta x \rightarrow 0$ とすると 次の微分方程式が導ける。

$$dm(x)/dx = -k/u \times m(x) \quad \text{式 V-144}$$

これを解くと次式となる。

$$m(x) = C \times \exp(-k/u \times x) \quad C : \text{積分定数} \quad \text{式 V-145}$$

原点では排出量 Q で物質が排出されているので $m(0) = Q$ であり、これから次式となる。

$$m(x) = Q \times \exp(-k/u \times x) \quad \text{式 V-146}$$

次に総物質質量 $M(R)$ を求める。

$M(R)$ は $x=0$ から $x=R$ で囲まれた領域を n 分割した微小領域が集まったものと考えれば式 V-140 より次式で表せる。

$$M(R) \doteq \sum_{[i=0,n]} m(x_i) \times (\Delta x_i / u) \quad \text{式 V-147}$$

$n \rightarrow \infty$ として、次式を得る。

$$M(R) = \int_{[x=0,R]} m(x)/u \, dx \quad \text{式 V-148}$$

式 V-146 を代入し積分を行う。

$$\begin{aligned} M(R) &= \int_{[x=0,R]} Q/u \times \exp(-k/u \times x) \, dx \\ &= Q/k \times (1 - \exp(-k \times R/u)) \end{aligned} \quad \text{式 V-149}$$

従って、

$$M(R) = Q/k \times (1 - \exp(-k \times R/u)) \quad \text{式 V-150}$$

また、滞留時間（領域内を化学物質が移流によって通過する時間）を τ とし、 $\tau = R/u$ で置き換えて τ の関数で表すと次式となる。

$$M(\tau) = Q/k \times (1 - \exp(-k \times \tau)) \quad \text{式 V-151}$$

注) 導出過程から明らかなようにブルーム式がどのような形であるかは無関係である。定常状態という仮定、風速が一定という仮定、単位時間当たりの沈着量は上空の物質質量に比例するという仮定以外は使っていない。

1

2 ii) 補正係数 K_{dep} の算出

3 補正係数の求め方は以下のとおりである。

補正係数 K_{dep} の定義は、 M_0 を沈着がない場合の総物質質量とすると

$$M = K_{dep} \times M_0 \quad \text{式 V-152}$$

K_{dep} は無次元、これが補正係数 K_{dep} の定義である。

補正係数 K_{dep} は降雨時のもの ($K_{dep,r}$) と晴天時のもの ($K_{dep,s}$) が異なるが、ここでは両者を区別せず同じ記号で書く。後で区別して扱うものとする。

沈着を考慮しない場合の総物質質量 M_0 は、排出量に滞留時間をかければ計算できる。

$$M_0 = Q \times \tau \quad \text{式 V-153}$$

従って、

$$M = K_{dep} \times Q \times \tau \quad \text{式 V-154}$$

式 V-151 と式 V-154 より

$$M = K_{dep} \times Q \times \tau = Q/k \times (1 - \exp(-k \times \tau)) \quad \text{式 V-155}$$

これから

$$K_{dep} = (1/(k \times \tau)) \times (1 - \exp(-k \times \tau)) \quad \text{式 V-156}$$

こうして補正係数 K_{dep} が導かれた。

4

1 iii) 補正係数 K_{dep} を用いた総沈着量の求め方2 補正係数 K_{dep} を用いた総沈着量の求め方は以下のとおりである。(a) 大気中濃度の減少を考慮しない総沈着量 DEP_0 の求め方

各媒体中の物質の個別の沈着速度を求め、それを併せたものを初期総沈着量（大気中濃度の減少を考慮する前） DEP_0 mg/m²/day とする。

降雨時と晴天時で異なるが両者は後ほど区別することにして、ここでは同じ記号で書く。例えば、降雨時の初期沈着量の場合は以下ようになる。

$$\begin{aligned} \text{降雨時の初期沈着量} &= \text{大気中濃度} \times \text{ガス態の存在比率} \times \text{ガス態沈着速度} \\ &+ \text{大気中濃度} \times \text{粒子吸着態の存在比率} \times \text{粒子吸着態沈着速度} \quad \text{式 V-157} \\ &+ \text{雨水中濃度} \times \text{降水量} \end{aligned}$$

得られた初期沈着量は、その時点の各濃度に対する沈着量であって、大気中濃度の減少を考慮した最終的な沈着量とは異なる。

(b) 大気中濃度の減少を考慮した後の総沈着量 DEP の求め方

(a) で求めた DEP_0 と、沈着を考慮しない場合の総物質質量 M_0 を用いて、沈着速度定数 k は一次速度定数であることより以下の関係が成り立つ。

$$k \times M_0 = DEP_0 \times SUA \quad \text{式 V-158}$$

これより

$$k = DEP_0 \times SUA / M_0 \quad \text{式 V-159}$$

ここで、 SUA : 評価エリアの面積 m²

$k \times \tau$ を計算すると、式 V-153 より

$$\begin{aligned} k \times \tau &= (DEP_0 \times SUA / M_0) \times \tau \\ &= (DEP_0 \times SUA / (Q \times \tau)) \times \tau \quad \text{式 V-160} \\ &= DEP_0 \times SUA / Q \end{aligned}$$

よって式 V-156 の補正係数 K_{dep} は次のように書き換えられる。

$$\begin{aligned} K_{dep} &= (1 / (k \times \tau)) \times (1 - \exp(-k \times \tau)) \\ &= (Q / (DEP \times SUA)) \times (1 - \exp(-DEP \times SUA / Q)) \quad \text{式 V-161} \end{aligned}$$

これが補正係数 K_{dep} の最終的な形であり、V.7.3.1 (2)②i) 総沈着量の推計での $K_{dep,r}$ (式 V-50) と $K_{dep,s}$ (式 V-51) と同じ形の式である。

補正後の沈着量 DEP (大気中濃度の減少を考慮した後の沈着量) の定義は、大気中濃度の減少を考慮した後の総物質質量 M を用いて

$$DEP = k \times M / SUA \quad \text{式 V-162}$$

と表せる。式 V-159 より

$$\begin{aligned} DEP &= (DEP_0 \times SUA / M_0) \times M / SUA \\ &= DEP_0 \times (M / M_0) \quad \text{式 V-163} \end{aligned}$$

K_{dep} の定義 $K_{dep} = M / M_0$ (式 V-152) を用いて書き直すと

$$DEP = K_{dep} \times DEP_0 \quad \text{式 V-164}$$

これが、補正後の総沈着量 DEP を求める式である。

沈着による減少を考慮した後の大気中濃度の補正は以下のとおり。

K_{dep} の定義 $K_{dep} = M/M_0$ より、 $K_{dep} = C(1.5)/C(1.5)_0$ も成り立つものと仮定すれば、

$$C(1.5) = C(1.5)_0 \times K_{dep} \quad \text{式 V-165}$$

となり、補正後の大気中濃度が求められる。

また、式 V-69 より $Ca_0 = C(1.5)_0 / K_c$ であるので、式 V-165 と合わせると補正後の大気柱中平均濃度 Ca は、

$$Ca = Ca_0 \times K_{dep} \quad \text{式 V-166}$$

として求められる。

3. 降雨日数を考慮

最後に降雨日数を考慮した沈着量や大気中濃度を求める。

補正係数と沈着量について、降雨の時を $K_{dep,r}$ と DEP_r 、晴天時を $K_{dep,s}$ と DEP_s と書き分ける。

式 V-164 の沈着量を年間の降雨日数 rainyday 日/年で加重平均をとると

$$DEP_{total} = rainyday/365 \times (K_{dep,r} \times DEP_r) + (1 - rainyday/365) \times (K_{dep,s} \times DEP_s) \quad \text{式 V-167}$$

となる。大気中濃度は、式 V-165 より

$$C(1.5) = rainyday/365 \times (K_{dep,r} \times C(1.5)_0) + (1 - rainyday/365) \times (K_{dep,s} \times C(1.5)_0) = K_{dep} \times C(1.5)_0 \quad \text{式 V-168}$$

となる。ただし、

$$K_{dep} = rainyday/365 \times K_{dep,r} + (1 - rainyday/365) \times K_{dep,s} \quad \text{式 V-169}$$

と改めて定義し直した。

1

2 iv) Ca_0 の計算方法

3 ここでは湿性沈着の推計に用いる大気柱中化学物質平均濃度 Ca_0 の計算方法を説明する。
 4 湿性沈着を考える場合、雨は地表面から十分に高い所から降ってくるため、湿性沈着量推
 5 計に用いる大気中濃度は $C_0(1.5)$ のような地表付近の濃度ではなく、十分に高い所までの平
 6 均濃度を用いることが適当である。本手法では拡散幅の 3 倍の高さに相当する高さを持つ
 7 大気の柱を考え、その中の平均濃度¹を求めることにした。この濃度を大気柱中化学物質平

¹ 吉田喜久雄 (2003) 第 6 章 土壌中のダイオキシン類の解析. 中西準子, 益永茂樹, 松田裕之編『演習 環境リスクを計算する』pp.105-117. 岩波書店. の考え方の一部を参考にした。ただし、本書では、高度 = 排出源の高さ + $2 \times \sigma_z$ 内の大気柱中のダイオキシンを

1 均濃度 C_{a0} と定義し、以下のような手順で求める。

2

METI-LIS の原型でもあるプルーム式では、鉛直方向、水平方向の濃度の分布を正規分布としている。拡散幅は正規分布の標準偏差に相当するパラメータである。ここでは地表付近の濃度 $C_0(1.5)$ と $z=0$ から $z=3\sigma_z$ までの平均濃度 C_{a0} の比 K_c を求める。

正規分布の式（平均 0、標準偏差 σ_z ）は次のとおり。

$$f(z)=1/(\sqrt{(2 \times \pi)} \times \sigma_z) \times \exp(-z^2 / (2 \times \sigma_z^2)) \quad \text{式 V-170}$$

ただし、ここでは計算を簡易に行うため、プルーム軸の高さ（＝排出源の高さ）をゼロとしている。

地表付近の濃度は、

$$C_0(1.5) \doteq f(0)=1/\sqrt{(2 \pi)}/\sigma_z \doteq 0.3989/\sigma_z \quad \text{式 V-171}$$

であり、 $z=0$ から $z=3\sigma_z$ の大気柱中平均濃度 C_{a0} は

$$C_{a0}=(\int [0,3\sigma_z] f(x)dx)/3\sigma_z \doteq 0.4987/3\sigma_z \quad \text{式 V-172}$$

である。従って、濃度比 K_c は次のようになる。

$$K_c = C_0(1.5) / C_{a0} = (0.3989/\sigma_z) / (0.4987/3\sigma_z) \doteq 2.4 \quad \text{式 V-173}$$

以上より、大気柱中化学物質平均濃度 C_{a0} は $K_c=2.4$ として、次のように簡易的に計算するものとする。

$$C_{a0}=C_0(1.5)/K_c \quad \text{式 V-174}$$

3

4 ③ 補正係数の効果

5 ここでは補正係数を用いない沈着量と用いた沈着量を比較し、補正係数の効果を確認す
6 る。本手法では降雨日数を考慮しているのので、これを考慮しない場合も比較する。また、
7 REACH-TGD¹で用いられているデフォルトの沈着量と比較し考察する。

8

9 i) 比較する手法

10 (a) 補正係数と降雨日数の考慮の有無

11 補正係数 ($K_{dep,r}$ と $K_{dep,s}$) を沈着量に乗じるかどうかと、降雨日数 (*rainyday*) を考慮
12 して降雨時の沈着量 (DEP_r) と晴天時の沈着量 (DEP_s) を区別するかどうかで以下の 4 つ
13 のパターンがある。なお、降雨日数を考慮しない場合の沈着量は 1 年間一様に降雨がある
14 として式 V-55 の DEP_r を用いる。

15

16 ・ 補正係数なし、降雨日数を考慮しない場合

$$DEP_{total_nm} = DEP_r \quad \text{式 V-175}$$

対象として年間降水量（沈着量）を求めている。

¹ ECHA (2010) Guidance on information requirements and chemical safety assessment chapter r.16: environmental exposure estimation, version: 2.

- 1 ・ 補正係数なし、降雨日数を考慮する場合

$$DEP_{total_ny} = \frac{rainyday}{365} \times DEP_r + \left(1 - \frac{rainyday}{365}\right) \times DEP_s \quad \text{式 V-176}$$

- 2 ・ 補正係数あり、降雨日数を考慮しない場合

$$DEP_{total_yn} = DEP_r \times K_{dep_r} \quad \text{式 V-177}$$

- 3 ・ 本スキームの手法（補正係数あり、降雨日数を考慮する場合）

$$DEP_{total} = \frac{rainyday}{365} \times DEP_r \times K_{dep_r} + \left(1 - \frac{rainyday}{365}\right) \times DEP_s \times K_{dep_s} \quad \text{式 V-49 (再掲)}$$

4

記号	説明	単位	値	出典・参照先
DEP_{total_nn}	補正係数なし、降雨日数を考慮しない総沈着量	[mg/day/m ²]		
DEP_{total_ny}	補正係数なし、降雨日数を考慮する総沈着量	[mg/day/m ²]		
DEP_{total_yn}	補正係数あり、降雨日数を考慮しない総沈着量	[mg/day/m ²]		
DEP_{total}	本スキームの手法（補正係数あり、降雨日数を考慮する場合）	[mg/day/m ²]		V.7.3.1 (2)②i) 式 V-49
$rainyday$	降雨日数	[day/year]	100	MNSEM UM デフォルト
DEP_r	降雨時の総沈着量	[mg/day/m ²]		V.7.3.1 (2) ② ii)式 V-55
K_{dep_r}	降雨時の沈着による補正係数	—		V.7.3.1 (2)②i) 式 V-50
DEP_s	晴天時の総沈着量	[mg/day/m ²]		V.7.3.1 (2) ② ii)式 V-56
K_{dep_s}	晴天時の沈着による補正係数	—		V.7.3.1 (2)②i) 式 V-51

5

6 (b) EU のデフォルトの沈着量

7 REACH-TGD¹又はその元文献²に掲載されているガス態と粒子吸着態の沈着量（半径
8 1[km]の円内の平均値）は図表 V-48 のとおりである。これらは排出量が 1[t/year]の場合に
9 換算した値である。ガス態の沈着量はヘンリー係数[Pa・m³/mol]によって異なっている。

10

11

図表 V-48 EU のデフォルト沈着量（排出量 1[t/year]の場合の値に換算）

log Henry (Henry の 単位は Pa・ m ³ /mol)	半径 1[km]の円内における平均沈着量[mg/day/m ²]	
	ガス態	粒子吸着態
<-2	1.4×10 ⁻³	2.7×10 ⁻²
-2~2	1.1×10 ⁻³	

¹ ECHA (2010) R.16.6.6.1. Calculation of PEClocal for the atmosphere. In: ECHA, Guidance on information requirements and chemical safety assessment chapter r.16: environmental exposure estimation, version: 2, pp.68-61. の式 R.16-28

² RIVM (1992) Toet, C. and de Leeuw, F.A.A.M., Risk assessment system for new chemical substances : implementation of atmospheric transport of organic compounds, Report679102008.

log Henry (Henry の 単位は Pa・ m ³ /mol)	半径 1[km]の円内における平均沈着量[mg/day/m ²]	
	ガス態	粒子吸着態
>2	8.2×10 ⁻⁴	

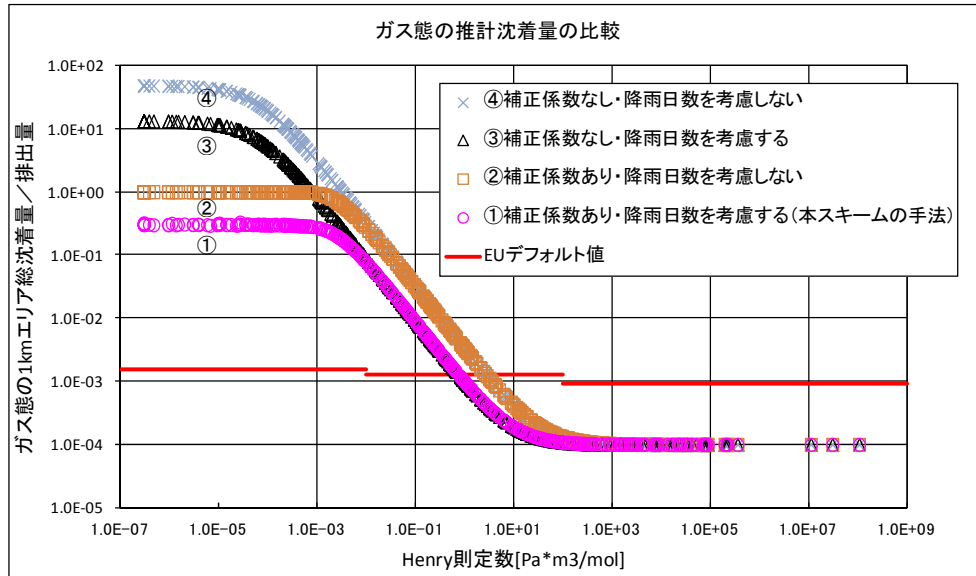
1

2 ii) 手法間の比較

3 旧第二種監視化学物質及び旧第三種監視化学物質のうち沈着量推計に必要な物理化学的
4 性状をそそえた物質（約 400 物質）を対象に、物理化学的性状に依存するガス態の推計沈
5 着量について、本スキームの手法、i)の(a)及び(b)の手法を比較した結果を図表 V-49 に示す。
6 横軸はヘンリー係数、縦軸はガス態の評価対象半径 1km エリアの総沈着量（＝評価対象半
7 径 1km エリアの沈着量（単位面積・単位時間当たり）×半径 1km の円の面積）を排出量
8 で除した値であり、「大気へ排出された物質の何割が土壌へ沈着するのか」を示している。

9 補正係数を用いない方法③と④では、ヘンリー係数が小さい場合、大気へ排出した以上
10 の量が沈着しており（沈着割合が 1 以上）、物質収支に矛盾が生じているが、これは式 V-67
11 に示す雨水中ガス態濃度がヘンリー係数に単純に反比例する式であることが要因として考
12 えられる。補正係数を用いた方法①と②では大気への排出量以上に沈着することはなく、
13 この問題は改善されている。また、本スキームの手法である①では降雨日数 100 日を考慮
14 したため、湿性沈着量が抑えられて②よりも沈着量が小さくなっている。本スキームの手
15 法①と EU のデフォルト値を比較すると、ヘンリー係数の大小によって 1～2 オーダーの違
16 いがある。この違いの要因として、本来は大気中濃度と沈着量を両方同時に推計すべきと
17 ころ、本スキームでは大気中濃度を先に求めて後から沈着量を推計するという若干無理が
18 ある方法をとっていることや、EU のデフォルト値の算出に用いられた OPS モデルの計算
19 条件、日本と EU の気象条件の違い等が考えられるが、詳細は不明である。EU のデフォ
20 ルト値は前述の元文献からは導出の細部がたどれず、不明な点が多いため本スキームでは採
21 用しなかった。

22



図表 V-49 ガス態の推計沈着量の比較

④ 本手法の限界

補正係数 (K_{dep_r} と K_{dep_s}) は②で説明したように物質収支の式から理論的に導いたものである。この係数の妥当性を検証するためには、ヘンリー係数が非常に小さい物質について大気への排出量と沈着量の実測値が必要であるが、現在、そのようなデータを見つけれられていないため検証できていない。したがって、図表 V-49 のように補正係数の効果が現れるようなヘンリー係数が非常に小さい物質に関して、沈着量やそれに基づく土壌中濃度や農作物中濃度の推計値はそのような面で不確かさを伴う値であることに留意が必要である¹。

V.7.5.2 土壌中濃度の推計式の経緯

本暴露評価で採用した数理モデルは MNSEM の計算式をベースとしているが、国内外のリスク評価手法と比較し、本スキームでの利用を踏まえ改良や追加を行った。

土壌中濃度推計における土壌からの消失項の部分については MNSEM の他、次に示す文献も参考にして定めた。

- ① REACH-TGD²
- ② 詳細リスク評価書:DEHP³
- ③ 演習 環境リスクを計算する⁴
- ④ HHRAP¹

¹ 評価Ⅱ以降では、ヘンリー係数が非常に小さい物質の沈着量については、より信頼できる実測値や推計値がある場合、それに置き換えることも選択肢として考えられる。

² ECHA (2010) R.16.6.6.6. Calculation of PEC_{local} for the soil compartment. In: ECHA, Guidance on information requirements and chemical safety assessment chapter r.16: environmental exposure estimation, version: 2, pp.68-75. の式 R.16-46

³ 中西準子, 内藤航, 吉田喜久雄 (2005) 『詳細リスク評価書シリーズ 1 フタル酸エステル』丸善株式会社.

⁴ 中西, 益永茂樹, 松田裕之編 (2003) 『演習 環境リスクを計算する』岩波書店.

1
2 比較した手法間では、それぞれ用いている消失速度定数の種類は異なったが、土壌中から消失する分解速度定数は以下の 6 種が存在した（なお『環境リスクを計算する』では、
3 消失速度定数を 1 つにまとめ、その計算に半減期を用いて総消失速度定数を求めている）。
4
5 各手法で利用している土壌消失速度定数一覧を図表 V-50 に示す。

7 図表 V-50 各手法で利用している土壌消失速度定数一覧

		MNSEM	REACH-TGD	詳細リスク評価書 DEHP	演習 環境リスクを計算する (dioxin の例)	HHRAP
土壌消失速度定数	(1) 揮発	○	○	○	半減期として総括	○
	(2) 巻き上げ	○	×	○		×
	(3) 分解(生分解)	○	○	○*		○
	(3) 分解(非生物分解)	○	×			○
	(4) 浸食	○	×	○		○
	(5) 浸透	○	○	○		○
(6) 表面流出	○	×	○	○		

8 ※ 区別できる記載がない

9
10 REACH-TGD、HHRAP、詳細リスク評価書（DEHP）及び MNSEM では、用いている
11 各デフォルト値などは異なるものの、各消失速度定数の概念は似ている。しかし、REACH
12 及び HHRAP は欧米の風土デフォルト値を用いており、HHRAP は蒸散や灌漑について米
13 国の情報を用いて値を設定するパラメータが必要である点などがあり、これらは日本の土壌
14 中濃度の推算には適していないと考えられた。また、REACH-TGD 及び HHRAP では、詳
15 細リスク評価書（DEHP）や MNSEM の手法に比べ、多くの追加のデフォルト値が設定さ
16 れている。メカニズムを考慮する推計モデルは経験則によるモデルよりも多くのパラメータ
17 が必要となり、それらに入力するデータが得られない限りはデフォルト値が設定され不確実
18 性も増幅する。そこで、本暴露評価ではこれらの手法を比較した上で、不確実性が増す原因
19 になりえるパラメータができるだけ少ない手法であり、かつ日本版の多媒体モデルである
20 MNSEM の手法及びデフォルト値を採用した。なお、詳細リスク評価書 (DEHP) は MNSEM
21 とおおむね同じ手法であるが、生分解と非生物分解を明示的に区別している MNSEM を採
22 用した。

24 V.7.5.3 農作物中濃度と畜産物中濃度の推計式の経緯

25 本暴露評価で採用した数理モデルは MNSEM²の計算式をベースとしているが、EUSES³

1 U.S. EPA (2005) Human health risk assessment protocol for hazardous waste combustion facilities, EPA530-R05-006.

2 株式会社三菱化学安全科学研究所 (1998) Multi-phase Non-Steady state Equilibrium Model version 2.0 ユーザーズマニュアル.

3 EC (2008) EUSES 2.1 background report: chapter III model calculations. (http://ihcp.jrc.ec.europa.eu/our_activities/public-health/risk_assessment_of_Biocides/)

1 やHHRAP¹と比較し、以下の2つの観点から改良を加えて設定した。
 2 ・ 過度な過大評価を制限する
 3 ・ より新しい知見を取り入れる
 4 ここではこれらの設定経緯について、地下部及び地上部農作物中濃度と畜産物中濃度の
 5 推定方法、数式の適用範囲、農作物及び牧草の栽培期間と補正係数の順に説明する。

7 (1) 地下部農作物中濃度

8 地下部農作物としては、可食部が地下にある農作物（例：じゃがいも、にんじん、大根）
 9 を考慮する。MNSEMとHHRAPでは、根からの吸収を想定して、地下部農作物中濃度の
 10 計算にBriggs, G. (1982)²の濃縮係数（RCF）を用いている。また、HHRAPでは、元文献
 11 における相関式を導くために用いた物質を考慮することにより、濃縮係数（RCF）の計算
 12 式の適用範囲を設定している。本スキームにおいても、Briggs, G. (1982)の濃縮係数（RCF）
 13 を用いて地下部農作物中濃度を計算する。また、多様な物質に対応することを想定し、
 14 V.7.5.3 (4)に後述のとおりHHRAPの適用範囲の考え方を採用する。また、V.7.5.3 (6)に後
 15 述のとおり過度な過大評価を避けるため、補正係数（VG）を導入した。

17 (2) 地上部農作物中濃度

18 MNSEMやHHRAPでは、地上部農作物中濃度を計算する際に、大気相粒子吸着態の沈
 19 着とガス態からの移行及び根からの吸収を考慮している。本スキームでもこの3つの地上
 20 部農作物の暴露経路を考慮することとした。

21 また、HHRAPでは対象とする農作物として、「exposed produces」と「protected produce」
 22 （エンドウマメ、トウモロコシ、メロンなど）を挙げ、暴露量の推計を行っており、protected
 23 produceは下記の暴露経路1. 2. からは守られており、3. のみ考慮することとしている。
 24 一方、exposed producesは暴露経路1. 2. 及び3. を考慮している。

26 暴露経路

- 27 1. 粒子吸着態の沈着
 28 大気相の粒子吸着態の化学物質→地上部農作物への沈着（湿性、乾性）
- 29 2. ガス態からの移行
 30 大気相のガス態の化学物質→地上部農作物へ移行
- 31 3. 根からの吸収

euses/EUSES_2.1/EUSES_2.1_documentation/EUSES_2.1_Chapter_III_Model_Calculations.doc)

¹ U.S. EPA (2005) Human health risk assessment protocol for hazardous waste combustion facilities, EPA530-R05-006.

² Briggs, G.G., Bromilow, R.H. and Evans, A.A. (1982) Relationships between lipophilicity and root uptake and translocation of non-ionised chemicals by barley. Pestic. Sci., 13(5), 495-504.

1 土壤中化学物質→蒸散流によって根を経由した地上部への吸収

2
3 このため、過度な過大評価を避けるためにも、本スキームでも以下のように両者 (exposed
4 produces、protected produce) を区別して考慮することは重要と考え、地上部農作物の各
5 暴露経路を HHRAP にならい推算することにした。ただし、後述するように地上部農作物
6 モデルには、ガス態からの移行と根からの吸収などを併せて計算する Trapp and Matthies
7 (1998)のモデルを採用したので、protected produce の暴露経路は、HHRAP と異なり、2.
8 と 3. を考慮している。

- 9
10 ・ 地上部農作物中濃度 (Exposed) 可食部が地上にあり、葉菜等丸ごと食する農作物
11 と牧草

12 例：トマト、キャベツ、ほうれん草 等

13 取込経路：根からの吸収と大気ガス態からの移行、大気粒子吸着態の沈着

- 14 ・ 地上部農作物中濃度 (Protected) 可食部が地上にあり、表皮は食しない農作物

15 例：米、豆類、みかん 等

16 取込経路：根からの吸収と大気ガス態からの移行

17
18 MNSEM では「1. 粒子吸着態の沈着」の計算に、McKone and Ryan (1989)¹を引用して、
19 「吸着態物質の葉・茎部への濃縮倍率」の定数を用いて沈着量を計算している。この定数
20 は、この粒子吸着態の農作物上への沈着量を計算する数式と MNSEM の大気からの沈着量
21 計算式を用いて計算されたものと考えられる。HHRAP でも、地上部農作物への粒子吸着
22 態の沈着量の計算には、McKone and Ryan (1989)の農作物上への沈着量を計算する数式を使
23 用している。本スキームでは、V.7.3.1 (2)に示した大気からの沈着量の計算結果を用いるこ
24 とと V.7.5.3 (5)で説明する栽培期間を考慮するため、MNSEM における吸着態物質の葉・
25 茎部への濃縮倍率の定数ではなく、その値を計算するために用いられた粒子吸着態の沈着
26 を計算する式を採用することとした。

27 また、MNSEM では「2. ガス態からの移行」を農作物の空気、水及び脂質の容積比か
28 ら求めた濃縮係数により計算し、「3. 根からの吸収」を Briggs, G. (1982)²と Briggs, G.
29 (1983)³で検討されている植物の導管を流れる水分と土壤中水分の間の分配係数 (TSCF) を
30 用いて計算している。

31 一方、同様の考え方に基づいて開発された Trapp and Matthies (1998)⁴の地上部植物モ

¹ McKone, T.E. and Ryan P.B. (1989) Human exposures to chemicals through food chains: an uncertainty analysis. Environ. Sci. Technol., 23(9), 1154-1163.

² Briggs, G.G., Bromilow, R.H. and Evans, A.A. (1982) relationships between lipophilicity and root uptake and translocation of non-ionised chemicals by barley. Pestic. Sci., 13(5), 495-504.

³ Briggs, G.G., Bromilow, R.H., Evans, A.A. and Williams, M. (1983) Relationships between lipophilicity and the distribution of non-ionised chemicals in barley shoots following uptake by the roots, Pestic. Sci., 14(5), 492-500.

⁴ Trapp, S. and Matthies, M. (1998) 9.3 PLANT Model. In: Trapp, S. and Matthies, M.,

1 デルは、「2. ガス態からの移行」と「3. 根からの吸収」に加えて、植物からの揮発や代
 2 謝、植物の成長による植物中濃度の希釈などのマテリアルバランスを計算できるようにし
 3 たモデルであり、V.7.5.3 (5)で説明する栽培期間を考慮して計算することも可能である。こ
 4 のモデルは EUSES に採用されており、REACH-TGD でも人への環境からの間接暴露を考
 5 慮する際に、土壌や大気から農作物への生物移行の推定に用いることが提案されているほ
 6 か、『詳細リスク評価書シリーズ1 フタル酸エステル』¹でも改良を加えて使用されている。
 7 そこで、ここではより新しい知見を取り入れることと V.7.5.3 (5)で説明する栽培期間を考
 8 慮して計算することを目的に、「2. ガス態からの移行」と「3. 根からの吸収」には、Trapp
 9 and Matthies (1998)の式を用いることとする。なお、植物の導管を流れる水分と土壌中水
 10 分の間の分配係数 (*TSCF*) については、V.7.5.3 (4)に後述のとおり EUSES で考慮されて
 11 いる適用範囲の物質に関する考え方を用いることとした。また、「2. ガス態からの移行」
 12 と「3. 根からの吸収」の数式については、V.7.5.3 (6)に後述のとおり過度な過大評価を避
 13 けるため、補正係数 (*VG*) を導入した。

14 (3) 畜産物中濃度

16 MNSEM では、Travis and Arms(1988)²による牛肉や乳製品への移行係数 (*BTF*) を用
 17 いて、牛の牧草と土壌摂取及び大気吸入による化学物質への暴露量からその牛肉及び乳製
 18 品中濃度を計算している。本スキームでも、この手法を取り入れることとする。

19 なお、Travis and Arms(1988)では、実測値を用いて *BTF*の回帰式を求めているが、こ
 20 こでは線形回帰を行う際の傾きを1と固定した場合 (式 V-178 と式 V-179) としない場合
 21 (式 V-180 と式 V-181) の数式が示されている。傾きを1と固定しているのは、魚におけ
 22 る BCF では傾きが1であるという説があることを理由としている。MNSEM では、傾きが
 23 1となる数式を引用しており、EUSES でも同じ数式を引用している。このため、本スキ
 24 ムでも式 V-119 及び式 V-122 として、傾きが1となる *BTF*の回帰式を引用することとし
 25 た。

$$BTF_{meat} = 10^{-7.6+\log Pow} \quad \text{式 V-178}$$

$$BTF_{milk} = 10^{-8.1+\log Pow} \quad \text{式 V-179}$$

$$BTF_{meat} = 10^{-7.735+1.033 \times \log Pow} \quad \text{式 V-180}$$

$$BTF_{milk} = 10^{-8.056+0.992 \times \log Pow} \quad \text{式 V-181}$$

Chemodynamics and environmental modeling, Springer, pp.118-123.

¹ 中西準子, 吉田喜久雄, 内藤航 (2005) 『詳細リスク評価書シリーズ1 フタル酸エステル』丸善株式会社.

² Travis, C. and Arms, A. (1988) Bioconcentration of organics in beef, milk and vegetation, Environ. Sci. Technol. 22(3): 271-274.

記号	説明	単位	値	出典・参照先
BTF_{meat}	牛肉への移行係数	[day/kg]		Travis and Arms(1988)
BTF_{milk}	牛乳への移行係数	[day/kg]		Travis and Arms(1988)
$logPow$	1-オクタノールと水との間の分配係数	—		化学物質情報

1

2 (4) 数式の適用範囲

3 実測データからの回帰式については、実測データの範囲外への外挿については不確実性
4 が高いものと考えられる。このため、HHRAP や EUSES でもこのような場合には、回帰
5 式の入力値となる $logPow$ の範囲により、範囲外物質には $logPow$ の上限・下限値を適用し
6 ている。本スキームでも地下部農作物への濃縮係数 (RCF) と植物の導管を流れる水分と
7 土壌中水分の間の分配係数 ($TSCF$)、牛肉への移行係数 (BTF_{meat})、牛乳への移行係数
8 (BTF_{milk}) について、HHRAP と EUSES で検討された適用範囲を考慮することとした。

9

10 (5) 農作物及び牧草の栽培期間

11 MNSEM では、定常状態に達した時点の農作物中濃度を計算している。しかし、物性に
12 よっては、定常状態に達するまで極めて長い時間がかかる可能性があり、農作物のライフ
13 サイクルからは考えられない長時間の蓄積を計算してしまう可能性がある。地上部農作物
14 の栽培期間はレタスで 50 日、キャベツで 120 日程度と言われる¹。また、HHRAP は収穫
15 物の可食部への化学物質の取り込みの平均的な期間は 60 日として、農作物中濃度を算出し
16 ている。よって、本スキームでも地上部農作物中濃度及び牧草中濃度は 60 日目での値を計
17 算することとし、粒子吸着態の沈着及びガス態からの移行と根からの吸収それぞれの数式
18 においてこの栽培期間を考慮することとした。

19

20 (6) 農作物及び牧草の補正係数 (VG) の導入

21 HHRAP では、表皮により保護されていることや可食部の大きさや形などにより、かさ
22 の大きい農作物では、親油性の物質はおそらく中心部まで達しにくいとしており、親油性
23 物質のこのような性質を考慮するため農作物中濃度の推計に補正係数 (VG) を適用してい
24 る。補正係数 (VG) は、 $logPow$ が 4 以上の物質に対して 0.01 としており、地下部農作物
25 及びガス態由来の地上部農作物を対象としている。ただし、牧草については、数式設定の
26 根拠となっているデータが存在するツツジや芝と同様であるとし、1.0 が適用されている。
27 なお、人が摂取する葉菜（ブロッコリー、芽キャベツ、カリフラワー、セロリ、レタスや
28 ほうれん草）は、牧草と比較してかさが大きいので 0.01 の方が妥当であるとしている。

29 0.01 は親油性の物質が表皮のみに移行することを想定し、にんじんやじゃがいもの表皮
30 が全容積に占める割合を考慮し、さらに洗浄や皮むきなどによる減少を考慮して設定され

¹ Rikken, M.G.J. and Lijzen, J.P.A. (2004) Update of risk assessment models for the indirect Human exposure, RIVM report 6015160111.

1 た値である¹。このため、この値は数式に依存する補正係数ではない。過度な過大評価を避
2 けるためにも、本スキームでは logPow が 4 以上の物質に対して、地下部農作物中濃度の計
3 算式とガス態及び土壌由来の地上部農作物中濃度に対して、補正係数 (VG) 0.01 を採用す
4 ることとした。なお、HHRAP と同様に、牧草については 1.0 を採用することとした。

5 なお、地上部農作物について、HHRAP ではガス態からの移行に関する計算式のみへ補
6 正係数 (VG) を適用している。しかし、本スキームではガス態からの移行と根からの吸収
7 について統合したモデルを採用しているため、ここではそのモデルによる計算結果に補正
8 係数 (VG) を適用することとした。

9

10 V.7.5.4 水域濃度・魚介類中濃度・底質中濃度の推計の経緯

11 (1) 河川流量のデフォルト値の設定

12 水域濃度・魚介類中濃度・底質中濃度の推計 (V.7.3.5) に用いる河川流量のデフォルト
13 値のもとになった流量年表の河川流量の集計結果²を下図に示す。

14 化審法の届出情報を用いた評価には、長期平水流量の 50%ile 値である 20.85[m³/sec]を人
15 健康評価に用い、長期低水流量の 50%ile 値である 13.47[m³/sec]を生態評価に用いる (小数
16 第 3 位を四捨五入)。

17 PRTR 届出情報で水域への排出先が海域以外の場合の評価には、長期平水流量の 10%ile
18 値である 4.35[m³/sec]を人健康評価に用い、長期低水流量の 10%ile 値である 2.51[m³/sec]
19 を生態評価に用いる (小数第 3 位を四捨五入)。

20 PRTR 届出情報で水域への排出先が海域の場合には、PRTR 届出排出量(海域以外)の場合
21 に用いるデフォルト河川流量に海域への希釈率「10」を乗じた値を、海域への排出量に対
22 する海域の希釈率として用いる。

23

¹ U.S. EPA (1994) Estimating exposure to dioxin-like compounds volume III:
site-specific assessment procedures, EPA/600/6-88/005Cc.

² 製品評価技術基盤機構 化学物質管理センター (2007) 平成 18 年度 化学物質の暴露評
価に資する河川等の希釈率等に関連する調査報告書。
(http://www.safe.nite.go.jp/risk/pdf/h18fy_kasen_kisyakuritsu.pdf)

1
2

図表 V-51 流量年表の河川流量の統計値 単位[m3/sec]

全地点中のパーセンタイル	地点の流量順での順位	長期平水流量 (50%ile)	長期低水流量 (25%ile)	長期渇水流量 (3%ile)	
100%	1	387.260	296.810	205.370	
95%	20	164.667	121.611	82.089	
90%	38	115.740	84.400	52.507	
85%	57	80.827	59.091	38.637	
80%	75	67.390	45.608	27.164	化審法推計排出量の人評価用
75%	93	52.153	36.410	22.738	
70%	111	45.476	29.729	18.500	
65%	129	35.440	24.244	14.254	
60%	147	30.984	19.984	10.708	化審法推計排出量の生態評価用
55%	165	25.092	16.338	8.371	
50%	183	20.850	13.465	7.135	
45%	200	17.774	11.680	6.039	
40%	218	15.590	9.970	5.230	
35%	235	14.060	8.594	4.486	
30%	252	11.698	7.447	3.808	
25%	270	10.148	6.325	3.080	PRTR 届出排出量(海域以外)の人評価用
20%	287	7.820	4.776	2.450	
15%	304	6.229	3.704	1.700	
10%	321	4.345	2.510	1.189	PRTR 届出排出量(海域以外)の生態評価用
5%	337	2.744	1.628	0.543	
0%	354	0.400	0.200	0.040	

3
4

(2) 海域の希釈率に関する補足情報

5 本手法では海域の希釈率については、NITE初期リスク評価で用いている希釈倍率「10」
6 ¹を用いている。その他の既往の事例として、「土壌残留及び水質汚濁に係る農薬登録保留基
7 準の改定」に適用された「5」²という希釈倍率がある。この値は、東京湾、伊勢湾、尾鷲湾
8 及び瀬戸内海におけるデータから、当該湾等に流入する河川水域の物質の濃度と、調査河

¹ 小谷憲雄, 平井祐介, 常見知広, 高久正昭, 松崎寿, 飛松潤, 佐渡友秀夫, 横山泰一(2006) 化学物質の初期リスク評価手法の開発(1) -PRTR データを活用した暴露評価手法の開発一, 環境化学, 16(1), 1-17.

この文献では、以下の文献(鷺見と鋤崎(2001))とその著者が公開していた詳細なデータを参照している。そのデータは現在閲覧できないが、以下の農薬専門委員会の参考資料にそのデータがある。

鷺見, 鋤崎(2001) 沿岸海域の懸濁態粒子の粒径分布の現地測定とデトリタス分布, 海岸工学論文集, 48(2), 1101-1105.

(<http://library.jsce.or.jp/jsce/open/00008/2001/48-1101.pdf>)

環境省(2004) 中央環境審議会土壌農薬部会 農薬専門委員会(第18回) 参考資料5 農薬工業会提出資料 塩分濃度の分布に基づく海域における河川希釈倍率の推定について.

(http://www.env.go.jp/council/10dojo/y101-18/ref_05.pdf)

² 農林水産省(2005) 第10回農業資材審議会農薬分科会 参考資料1 土壌残留及び水質汚濁に係る農薬登録保留基準の改正について.

(<http://www.maff.go.jp/j/council/sizai/nouyaku/10/pdf/siryou5-sanko1.pdf>)

1 川の河口沖における当該物質の濃度を比較することで求めた値である。また、REACH-TGD
 2 では沿岸水域への排出の希釈率「100」¹と設定されている。これは、海水への排出時に、
 3 排水と海水の濃度差による拡散による希釈10に追加して、海流（特に潮汐）による希釈を
 4 考慮した値である。なお、海流による希釈は場所によって異なるとされており、沿岸水域
 5 への排出の希釈率500という推計結果もあるが、100が現実的なワーストケースではないか
 6 と判断されている。なお、REACH-TGDのregional scaleの推計では、河川と沿岸の海水域
 7 との混合による希釈率10程度をデフォルト値としている。このため、排出源から河川への
 8 排出時の希釈率10×河川から海域への希釈率10=100と解釈することもできる。

9 10 V.7.5.5 食品摂取量等の設定の経緯

11 以下では排出源ごとの暴露シナリオにおける人の暴露量の推計に必要な食品摂取量
 12 等の設定の経緯を説明する。まず(1)では、人の摂取量の推計で対象としている食物の設定
 13 の経緯を示す。次に(2)では、摂取媒体別に設定した食品摂取量の値の出典等を示す。

14 15 (1) 対象とする食物の設定の経緯

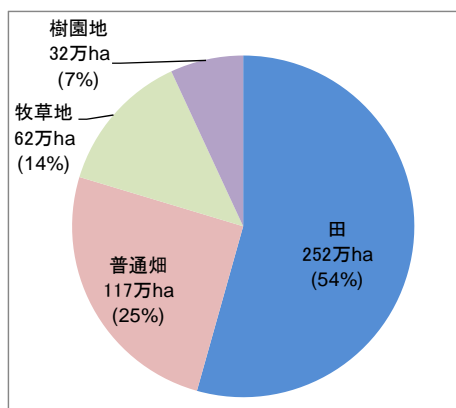
16 本シナリオはおおむね EU の local-scale のシナリオをベースにしている(本編 V.2.8.2 (2)
 17 の脚注参照)。それは、化学物質の排出源周辺の土地で産出される農作物や畜産物を日常的
 18 に摂取するというものである。EU の標準的な設定では米の摂取は含まれておらず、畜産物
 19 の摂取量²が多い。しかし、EU と日本では土地利用、食生活（主食）及び食物需給事情等
 20 が異なるはずである。そこで、より現代の日本の実情に合わせた食物を人の摂取量の推計の
 21 対象にするための検討を行った。

22 まず、日本国内の耕地面積の割合を調査した。その結果を図表 V-52 に示す³。同図より、
 23 日本の農地の過半数以上は田が占めており、日本の実情を反映させるには、米の摂取を考
 24 慮に入れるべきであることが示唆された。また、同図から牧草地は 1 割程度しか占めてい
 25 ないことが見てとれる。

1 ECHA (2010) R.16.6.6.4. Calculation of PEClocal for the marine aquatic compartment.
 In: ECHA, Guidance on information requirements and chemical safety assessment
 chapter R.16: environmental exposure estimation, version: 2.の式 R.16-36

2 EC(2008) III.5.2.5 Total daily intake for humans. In: EC, EUSES 2.1 background
 report: chapter III model calculations.の Table III-89 Standard defaults for indirect
 exposure of humans ではデフォルトの摂取量は肉類 0.301kg/day、乳製品 0.561kg/day
 となっている。

3 農林水産省 (2010) V 農用地の部 1 耕地面積 耕地面積種類別面積. 『農林水産省, 第
 8 4 次農林水産省統計表 (平成 20～21 年) 』
 (<http://www.maff.go.jp/j/tokei/kikaku/nenji/84nenji/index.html>)
 より作成



図表 V-52 農林水産統計における平成 21 年耕地面積

次に、化学物質の排出源の周辺にこのような耕作地が近接しているかどうかの状況を把握するため、平成 17 年度届出の PRTR 事業所が分布している国土数値情報の 3 次メッシュ (1km メッシュ) データと、第 5 回調査(平成 6～10 年度)自然環境保全基礎調査植生調査における 3 次メッシュ (1km メッシュ) 植生データ¹とのつき合わせを行い、その結果を図表 V-53 に整理した。図表 V-53 は、横軸に 1kg 以上の化学物質を大気へ排出している PRTR 事業所が存在しているメッシュ数を、縦軸にその事業所が存在しているメッシュの土地利用区分 (植生データ上は植生区分と呼ばれる) が、耕作地 (田、普通畑+樹園地又は牧草地) である割合を示している。この図で 1 プロットは 1 つの物質を表す。すなわち、1 つのプロットは、ある化学物質を排出している事業所を含むメッシュが横軸の数値だけ存在し、それらのメッシュの土地利用が耕作地 (田、普通畑+樹園地又は牧草地) である割合が縦軸の数値であることを表している。

化学物質を大気へ排出している事業所周辺の土地利用が耕作地である割合の指標として、以下の数値を求めた。この数値をここでは「農地近接率」と呼ぶこととする。

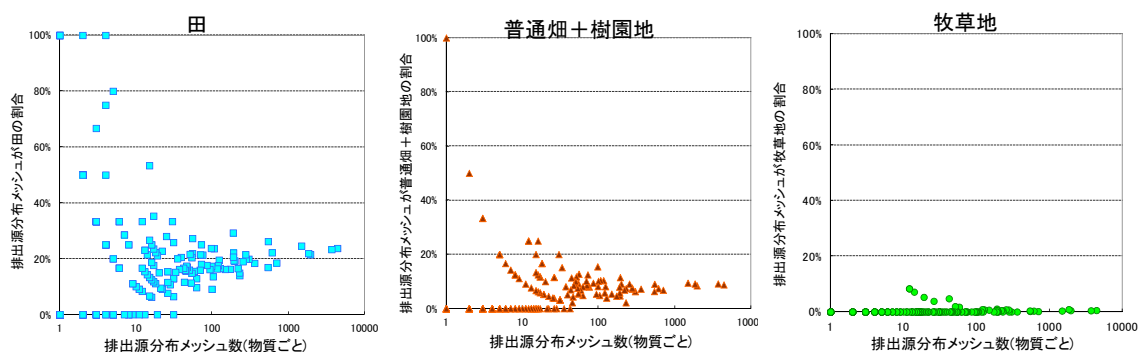
$$\text{農地近接率} = \frac{\sum (\text{1kg 以上大気排出がある PRTR 事業所が存在し、かつ該当の土地利用区分であるメッシュ数})}{\sum (\text{1kg 以上大気排出がある PRTR 事業所が存在しているメッシュ数})} \quad \text{式 V-182}$$

ただし、 Σ は全物質の合計をとることを示す。

その結果、農地近接率は田で約 21.4%、普通畑+樹園地で約 8.2%、牧草地で約 0.4%程度であった。

これらに基づき、本シナリオの対象とする食物を以下のように設定することにした。

¹ 環境省 (1998) 植生調査, 自然環境保全基礎調査 第 5 回調査 平成 6～10 年度. (http://www.biodic.go.jp/kiso/fnd_f.html)



図表 V-53 PRTR 事業所周辺の土地利用

■ 米の摂食について

1kg 以上化学物質の大気排出がある事業所に関する田の農地近接率は、約 21.4%となっている。また、農林水産省の統計情報¹によると、米の主食用自給率は数値の記載がある平成 13 年度以降、100%となっている。

以上のことより、事業所等の排出源に近接している割合が最も高い農地は田であり、自給率も 100%であるため、米の摂取を人の摂取量推計に含めることにした。

■ 畜産物の摂食について

1kg 以上化学物質の大気排出がある事業所に関する牧草地の農地近接率は、0.4%となっている。前述の農林水産省の統計情報によると、平成 13 年度以降飼料の自給率は 23%～26%であり、その割合を踏まえない牛肉の自給率は 36%～44%、牛乳・乳製品の自給率は 66%～71%（飼料の自給率を考慮した値も記載されており、各々、約 10%～11%、約 27%～30%）で推移している。牧草地が事業所等の排出源に近接していることはまれと考えられ、自給率も加味すると更に低くなる。

以上のことより、人の摂取量推計の対象に日本では畜産物（牛肉、牛乳・乳製品）を考慮する必要性は低いことが考えられた。しかし、できるだけ安全側に推計すべきという考え方もあるため、本シナリオでは畜産物の摂取を人の摂取量推計に含めることにした²。

ただし、評価Ⅱや評価Ⅲで排出源周辺の土地利用が調べられ、排出源周辺で畜産物の生産がないことが判明すれば人摂取量の対象から除外することもある（これは米や野菜でも同様である。本編 V.4.5.5 や V.5.2 を参照）。

(2) 食品摂取量等

以下では食品摂取量等の値（V.7.4.1 図表 V-40）の出典等を摂取媒体別に説明する。統

¹ 農林水産省 食料需給表
(<http://www.maff.go.jp/j/zyukyu/fbs/index.html>)

² 牧草地が近接することがまれなことは、食品別の摂取量を設定する際に、「近郊生産物摂取割合」として間接的に加味されている（後述の V.7.5.5 (2)④参照）。

1 計情報を加工して値を設定している場合はその加工方法も示す。なお、「VII章 様々な排出
2 源の影響を含めた暴露シナリオ」で用いる食品摂取量等の値についても併せて示す。

3 4 ① 人の体重

5 対象は成人とし、体重を 50[kg]¹とした。

6 7 ② 大気の吸入量

8 大気の吸入量は、一日当たりの吸入量として 20[m³/day]²とした。

9 10 ③ 農作物の摂取量

11 農作物への化学物質の取り込みに関しては、脂溶性の高い物質は農作物の表皮にとどま
12 り内部には到達しないこと等を反映させるため、U.S.EPA の有害廃棄物焼却施設の人の健
13 康リスク評価手法 (HHRAP³) を参考に、以下の 3 つの可食部を定義した。

- 14
- 15 a. 地下部農作物： 可食部が地下にある農作物
16 例：じゃがいも、にんじん、大根 等
- 17 b. 地上部農作物 Exposed： 可食部が地上にあり、葉菜等丸ごと食する農作物
18 例：トマト、キャベツ、ほうれん草 等
- 19 c. 地上部農作物 Protected： 可食部が地上にあり、表皮は食しない農作物
20 例：米、豆類、みかん 等

21

22 農作物区分ごとの国産物摂取量は、「国民栄養調査⁴」をもとにした。対象は15才以上とし
23 た。図表 V-54及び図表 V-58を参照。詳細な手順は以下のとおりである。

24

25 (ア) まず、「国民栄養調査」(2000年(平成12年)実績)の食品群別摂取量(全国、年
26 齢階級別)から15才以上の摂取量の平均値を求めた。

27 (イ) (ア)のデータは食品群(①：図表 V-54の項目の番号。以下同)が詳細な項目に分

1 中央環境審議会(2004)水質汚濁に係る人の健康の保護に関する環境基準等の見直しに
ついて(第1次答申)別紙2 環境基準項目等の設定根拠等の指針値の導出方法等を
参考に設定

(<http://www.env.go.jp/council/toshin/t090-h1510.html>)

2 安藤剛, 吉田俊明, 福原守雄(1998)生活空気環境中の化学物質とその人体暴露, J. Natl.
Inst. Public Health, 47(4), 325-331.

(<http://www.niph.go.jp/journal/data/47-4/199847040005.pdf>)

この文献では、8時間安静にして、残りの16時間を軽い活動をしている場合の呼吸量は
ほぼ15m³となり、また、8時間安静にして、8時間をやや重い作業をして、残り8時
間を軽い活動を行った場合はほぼ20m³となると見積もられている。

3 U.S. EPA(2005) Human health risk assessment protocol for hazardous waste
combustion facilities, EPA530-R05-006.

4 厚生労働省(2002)国民栄養の現状 平成12年国民栄養調査結果.

(http://www.nih.go.jp/eiken/chosa/kokumin_eiyoubu/index.html)

1 かれていない（例： にんじん、ほうれん草、・・・と項目別でなく緑黄色野菜と一
2 括り）。一方、同じ「国民栄養調査」でも食品群別栄養素等摂取量（全国）のデー
3 タは詳細な項目別である（③）。ただし、こちらは年齢別ではない。そこで、内訳
4 の比率を后者のデータから求め（④）、その比率を(ア)の摂取量に乗じて15才以上
5 の詳細な項目ごとの摂取量を求めた（⑤）。

6 (ウ) 詳細な項目ごとに「クッキング自給率¹」の各材料の自給率（カロリーベース）を
7 対応させた（⑥）。その自給率を乗じた摂取量を求めた（⑦）。ただし、1つの項
8 目に複数の自給率に対応する場合は、最大の自給率を用いた。なお、農作物の自
9 給率の統計データは他にもあるが、野菜の自給率が細かく掲載されているこのデ
10 ータに統一した。

11 (エ) 各項目を本スキームでの推計区分に分類した（②）。「緑黄色野菜」と「その他の
12 野菜」の詳細な項目を「Exposed」（葉菜等）と「地下部」（根菜等）に分けるにあ
13 たり、「暴露係数ハンドブック²」と同じ分け方にした。「緑黄色野菜」の「その他」
14 に含まれる「Exposed」（葉菜）と「地下部」（根菜）の摂取量は、「緑黄色野菜」
15 に含まれる「その他」以外の「Exposed」（葉菜）の合計摂取量と「地下部」（根菜）
16 の合計摂取量の比率を用いて「その他」の摂取量を按分した。「その他の野菜類」
17 の「その他の野菜」に含まれる「Exposed」（葉菜）と「地下部」（根菜）の摂取量
18 も同様にして求めた。

19 (オ) (エ)の推計区分によって(ウ)の数値を地上部農作物（Protected）、地上部農作物
20 （Exposed）、地下部農作物に統合した（図表 V-55）。

21

1 クッキング自給率（農林水産省による料理自給率計算ソフト）の品目ごとの自給率
（http://www.maff.go.jp/j/zyukyu/zikyu_ritu/zikyu03.html）

2 暴露係数ハンドブック（産業技術総合研究所）
（<http://unit.aist.go.jp/riss/crm/exposurefactors/>）

1
2

図表 V-54 食品群ごとの摂取量と自給率

①食品群		②推計区分	③全年令の摂取量 [g/day]	④内訳の比率	⑤15才以上の摂取量 [g/day]	⑥自給率	⑦自給率を加味した摂取量 [g/day]				
穀類	米類	米 米加工品	Protected	256.8	100%	266.3					
			Protected	160.4	100%	169.7					
			Protected	157.6	98% ※1	166.7	100%	166.7			
	大麦 小麦類	小麦粉 パン 菓子パン 生めん、ゆでめん 乾めん、マカロニ 即席めん	Protected	2.9	2% ※1	3.1	100%	3.1			
			Protected	0.1	0% ※2	0.1	79%	0.1			
			Protected	94.3	100%	94.6					
			Protected	7.2	8% ※3	7.2	13%	0.9			
			Protected	34.2	36% ※3	34.3	30%	10.3			
			Protected	8.8	9% ※3	8.8	30%	2.6			
			Protected	34.9	37% ※3	35.0	22%	7.7			
	その他の穀類		Protected	5.7	6% ※3	5.7	22%	1.2			
			Protected	3.5	4% ※3	3.5	22%	0.8			
Protected	2.0	1% ※2	2.1	49%	1.0						
いも類	さつまいも じゃがいも その他のいも いも類加工品	地下部	Exposed	64.7	100%	63.6					
			Exposed	9.3	14%	9.1	92%	8.4			
			Exposed	30.5	47%	30.0	61%	18.2			
			Exposed	11.6	18%	11.4	64%	7.3			
豆類	大豆、大豆製品	味噌 豆腐 豆腐加工品 大豆、その他	Exposed	70.2	100%	70.8					
			Protected	68.4	97%	69.0					
			Protected	13.0	19%	13.1	31%	4.1			
			Protected	38.6	55%	38.9	25%	9.7			
			Protected	7.4	11%	7.5	25%	1.9			
			Protected	9.4	13%	9.5	25%	2.4			
果実類	柑橘類 りんご バナナ いちご その他の果実 果汁		Exposed	117.4	100%	116.4					
			Protected	28.7	24%	28.5	100%	28.5			
			Exposed	24.3	21%	24.1	56%	13.5			
			Protected	10.5	9%	10.4	0%	0.0			
			Exposed	0.2	0%	0.2	85%	0.2			
			Exposed	43.0	37%	42.6	100%	42.6			
			Exposed	10.7	9%	10.6	100%	10.6			
			緑黄色野菜	にんじん ほうれん草 ピーマン トマト その他 その他の内訳	地下部	Exposed	95.9	100%	98.7		
						Exposed	21.8	23%	22.4	63%	14.2
						Exposed	17.4	18%	17.9	91%	16.4
Exposed	4.5	5%				4.6	86%	4.0			
Exposed	20.2	21%				20.8	49%	10.2			
Exposed	32.0										
Exposed	21.1	22%				21.7	100%	21.7			
その他の野菜類	大根 たまねぎ きゃべつ きゅうり はくさい その他の野菜 その他の内訳 葉類つけもの たくあん、その他つけもの	地下部	Exposed	180.1	100%	185.2					
			Exposed	36.7	20%	37.7	98%	37.0			
			Exposed	27.7	15%	28.5	75%	21.4			
			Exposed	23.6	13%	24.3	98%	23.7			
			Exposed	11.2	6%	11.5	93%	10.8			
			Exposed	22.6	13%	23.2	100%	23.2			
			Exposed	39.4							
			Exposed	18.6	10%	19.1	100%	19.1			
			Exposed	20.8	12%	21.4	100%	21.4			
			Exposed	6.7	4%	6.9	100%	6.9			
Exposed	12.1	7%	12.4	100%	12.4						

※1 米類の摂取量を100%としたときの比率
 ※2 穀類の摂取量を100%としたときの比率
 ※3 小麦類の摂取量を100%としたときの比率
 ※4 両方考えられるため、安全側としてExposedとした

3
4
5
6

図表 V-55 農作物の国産物摂取量

(図表 V-54 を集計したもの。文章中の(エ)の結果が左表、(オ)の結果が右表。)

食品群	推計区分	自給率を加味した摂取量 [g/day]	『摂取量推計用』 農作物区分	自給率を加味した摂取量 [g/day]
米類	Protected	160.5		
大麦	Protected	0.1		
小麦類	Protected	23.5	地下部農作物	163.7
その他の穀物	Protected	1.0		
芋類	地下部	46.8		
豆類	Protected	17.8		
緑黄色野菜	Exposed	1.9		
	地下部	24.7		
	Exposed	50.8		

7
8

1
2 暴露量を推計する際には、仮想的排出源を中心とする一定のエリアに住む人が、そのエ
3 リアで栽培される農作物を摂取する割合（ここでは「近郊生産物摂取割合」という）を考
4 慮する必要がある。現時点では国内でそのような情報が得られていないので、代替するデ
5 ータとして、U.S.EPA の「Exposure Factors Handbook (EFH)¹」に掲載されている自家
6 消費の割合(intake rates for home-produced products)を近郊生産物摂取割合として用い
7 ることとした。

8 EFHでは、全国食品消費調査(NFCS)から、食品の自家消費率を集計し、年代、季節、
9 都市型、人種等を統計的に整理している。図表 V-56は、欧米の各種の野菜と果物の自家消
10 費割合の比較である。米国の健康に係る各種のリスク評価に組み込まれている自家消費
11 割合のデフォルト値の多くは、EFHから引用されている。

12 また、U.S.EPAのTSCAの新規物質の事前審査で使われているリスク評価システム
13 E-FAST ver.2や欧州のEUSES²においても、様々な設定パラメータ（例：体重、飲水量、
14 呼吸量、食品摂取量）にEFHの情報が使用もしくは参照されている。そこで、米国国民の
15 一般人(general population)における地上部農作物(8.2%)、地下部農作物(4.3%)の自
16 家消費割合を適用することとした。

17 なお、今後の調査によって、国内において近郊生産物摂取割合に関するデータが得られ
18 た場合には、新たに近郊生産物摂取割合の設定について検討する必要があると考えられる。

19

¹ U.S. EPA (2011) Exposure Factors Handbook: 2011 Edition, EPA/600/R-090/052F.
(<http://cfpub.epa.gov/ncea/cfm/recordisplay.cfm?deid=20563>)

の Table13-68 Fraction of Food Intake That Is Home-Produced

² EC (2008) EUSES 2.1 background report: chapter III Model Calculations.

1

2

図表 V-56 野菜と果物の自家消費割合の設定パラメータの比較

	Risk assessment guidance for superfund ¹	Health consultation ²		Human Health Risk Assessment Protocol for Hazardous Waste Combustion Facilities ³	ECETOC ⁴
対象集団	農業従事者	全て	全て	農業従事者	全て
使用している野菜区分	全区分	地上部農作物	地下部農作物	全区分	全区分
野菜の自家消費割合(%)	40	8.2	4.3	59	3
果物の自家消費割合(%)	30	—		29	1.7

3

4

以上より、農作物の近郊農作物摂取割合と摂取量を図表 V-57と図表 V-58に示すように設定した。図表 V-58の排出源周辺の値は近郊生産物摂取割合を考慮した摂取量であり、一般環境の値は近郊生産物摂取割合を考慮しない値である。本シナリオの暴露量推計に用いるのは排出源周辺の値である。なお、一般環境の値はVII章で用いる。

8

9

図表 V-57 設定した農作物の近郊生産物摂取割合

『摂取量推計用』 農作物区分		近郊生産物摂取割合[%]
地上部農作物	Protected	8.2
	Exposed	8.2
地下部農作物		4.3

¹ U.S. EPA (1991) Risk assessment guidance for superfund, volume I: human health evaluation manual, supplemental guidance, standard default exposure factors, OSWER Directive 9285.6-03, Interim Final.

(<http://www.epa.gov/oswer/riskassessment/pdf/OSWERdirective9285.6-03.pdf>)

汚染地域ごとの具体的な浄化対策を行うための詳細なリスク評価マニュアル。この巻はヒト健康の汚染地域浄化前の現状評価部分にあたる。ヒト健康の影響評価の中で農業従事者の自家摂取割合として EFH の野菜と果物の値を用いている。

² U.S. ATSDR (2006.05.24) Health consultation: palestine bioavailability study, arsenic and vanadium soil action levels, EPA No. TXN000605670.

(http://www.dshs.state.tx.us/epitox/consults/palestine_bioavail.pdf)

U.S. EPA がテキサス州の工場地域付近の土壤中の砒素とバナジウムが及ぼすヒト健康影響を評価した報告書。非発がん性に関わる様々な経路から人への暴露量推計が掲載されており、EFH の野菜の自家摂取割合が引用されている。

³ U.S. EPA (2005) Human health risk assessment protocol for hazardous waste combustion facilities, EPA530-R05-006.

⁴ ECETOC (2001) Exposure factors sourcebook for european populations (with focus on UK data), ECETOC Technical Report No.79.

ヨーロッパの人々の暴露係数のデータ集であり、1996 年の英国の健康調査の情報が用いられている。その中で、英国国民の購入及び自家生産した野菜及び果物の消費割合が掲載されている。また、Introduction では U.S. EPA の EFH が紹介されている。

図表 V-58 設定した農作物の摂取量（太枠内が本シナリオ対象）

『摂取量推計用』 農作物区分		農作物摂取量[g/day]	
		排出源周辺	一般環境
地上部農作物	Protected	19.7	240.8
	Exposed	16.8	204.7
地下部農作物		7.0	163.7

※四捨五入を途中の計算では行わず最後に行っているため、端数は一致していない。

※一般環境の値は排出源周辺の値を内数として含んでいることに注意。

④ 畜産物の摂取量

畜産物として、牛肉及び乳製品を想定し、これらの摂取による人への暴露を考慮する。牧草（地上部農作物 Exposed）及び土壌の摂取、大気吸入により化学物質を取り込むと考えられる牛の肉及び牛由来の乳製品を想定した。なお、ここで想定している牛は、排出源の周辺領域で牧養され、同領域の牧草を 100% 摂取していると仮定した。

人の畜産物摂取量に関しては、③の農作物と同様に、「国民栄養調査¹」（2000 年（平成 12 年）実績）をもとにした。具体的には「国民栄養調査」の食品群別摂取量（全国，年齢階級別）から 15 才以上の牛肉摂取量の平均値と牛乳及び乳製品摂取量の平均値を算出し、平成 18 年度の日本の食料生産量・消費量²から求めた自給率（参照：図表 V-59）を乗じた（図表 V-60）。

図表 V-59 畜産物の自給率

	国内生産量[千トン]	国内消費仕向量[千トン]	自給率[%]
牛肉	495	1,145	43.2
牛乳及び乳製品	8,091	12,166	66.5

図表 V-60 畜産物の国産物摂取量

『摂取量推計用』 畜産物区分	15 才以上の摂取 量[g/day]	国内自給率 [%]	採用摂取量※2 [g/day]
牛肉	21.7※1	43.2	9.4
牛乳及び乳製品	108.9	66.5	72.4

※1 食品群別摂取量（全国，年齢階級別）には牛肉摂取量の数値はないため、食品群別栄養素等摂取量（全国）から肉類摂取量に対する牛肉摂取量の比率（26.2%）を求め、15 才以上の肉類摂取量（82.8[g/day]）に乗じて求めた。

※2 四捨五入を途中の計算では行わず最後に行っているため、端数は一致していない。

¹ 厚生労働省（2002）国民栄養の現状 平成 12 年国民栄養調査結果。

（http://www.nih.go.jp/eiken/chosa/kokumin_eiyuu/index.html）

² 農林水産省（2009）日本の食料自給率 年度別食料需給表(2) 平成 18 年度食料需給表(確定値)

（<http://www.e-stat.go.jp/SG1/estat/List.do?lid=000001052524>）

また、排出源周辺における暴露量を推計する際には、農作物と同様に排出源周辺で牧養された牛由来の畜産物を摂取する割合を考慮するため、③と同様にU.S.EPA EFHに掲載されている自家消費割合（牛肉2.6%、乳製品0.8%）を適用することとした。なお、③と同様に、今後の調査によって、国内において近郊生産物摂取割合に関するデータが得られた場合には、新たに近郊生産物摂取割合の設定について検討する必要があると考えられる。

以上より、畜産物の近郊生産物摂取割合と摂取量を図表 V-61、図表 V-63に示すように設定した。本シナリオの暴露量推計に用いるのは排出源周辺の値である。なお、一般環境の値はⅦ章で用いる。

図表 V-62 設定した畜産物の近郊生産物摂取割合

『摂取量推計用』区分	近郊生産物摂取割合[%]
牛肉	2.6
乳製品	0.8

図表 V-63 設定した畜産物の摂取量（太枠内が本シナリオ対象）

『摂取量推計用』区分	畜産物摂取量[g/day]	
	排出源周辺	一般環境
牛肉	0.2	9.4
乳製品	0.6	72.4

※四捨五入を途中の計算では行わず最後に行っているため、端数は一致していない。

※一般環境の値は排出源周辺の値を内数として含んでいることに注意。

⑤ 魚介類の摂取量

魚介類の摂取に関して、仮想的排出源から化学物質が流入している河川に生息する淡水域の魚介類のみを摂取するというシナリオは現実的ではないため、海水域の魚介類も考慮した。

魚介類の摂取量は③の農作物や④の畜産物と同様に、「国民栄養調査¹」（2000年（平成12年）実績）の15歳以上の数値をもとにした。15歳以上の平均摂取量は95.6[g/day]であった。なお、この魚介類の摂取量は「生魚（さけ・ます、まぐろ類、たい・かれい類、あじ・いわし類、その他の生魚）」、「いか・たこ・かに」、「貝類」、「魚（塩蔵）」、「魚介（生干し、乾物）」、「魚介缶詰め」、「魚介佃煮」、「魚介練製品」及び「魚肉ハム・ソーセージ」からなる。

魚介類（淡水域）と魚介類（海水域）の摂取量比率は、土壌残留及び水質汚濁に係る農

¹ 厚生労働省（2002）国民栄養の現状 平成12年国民栄養調査結果。
（http://www.nih.go.jp/eiken/chosa/kokumin_eiyou/index.html）

1 薬登録保留基準に関連して検討された暴露評価対象魚介類の摂取量割合の導出方法¹を参考
 2 にし、平成18年漁業・養殖業生産統計年表（平成18年度実績）²より遠洋沖合を除いた海面
 3 漁獲高比率45.9%及び内水（淡水）漁獲高比率1.4%を用い、魚介類（海水域）の摂取量を
 4 43.9[g/day]、魚介類（淡水域）の摂取量を1.4[g/day]とした。

5 以上より、魚介類の摂取量は図表 V-64に示すように設定した。

6 本シナリオでは図表 V-64の魚介類（淡水域）と魚介類（海水域）で別々の摂取量の数値
 7 を用いる。なお、魚介類合計値はVII章で用いる。

8

9 図表 V-64 設定した魚介類の摂取量（太枠内が本シナリオ対象）

『摂取量推計用』魚介類区分	魚介類摂取量[g/day]
魚介類（淡水域）	1.4
魚介類（海水域）	43.9
魚介類合計	45.3

10

11 ⑥ 飲料水の摂取量

12 飲料水摂取量（飲水量）は、WHO が報告している一日当たりの飲水量³を参考にし、
 13 2[L/day]とした。

14

15 V.7.5.6 構造不定用ワーストデフォルト暴露量設定の経緯

16 以下では、V.7.4.2 で示した環境分配モデル適用物質（構造不定）のワーストデフォルト
 17 暴露量を求めた手順を説明する。目的、条件及び手順を下記に示す。

18

19 ・ 目的：大気への単位排出量当たりの大気経由の暴露量の物理化学的性状の組み合わせに
 20 よる最大値を求めること。

21 ・ 条件：評価エリア半径 1km、大気排出量 1t/year で固定。

22 ・ 手順：次の 2 つの Step で求める。

23 ■ Step1：いくつかの物理化学的性状の組み合わせの中から、暴露量が最大となる組
 24 み合わせを見つける。

25 ■ Step2：Step 1 の暴露量が最大となる物理化学的性状の組み合わせを初期値として
 26 CrystalBall 11.1.2 の OptQuest 機能⁴で最大値を計算する。

¹ 農林水産省（2005）第 10 回農業資材審議会農薬分科会 参考資料 1 土壌残留及び水質汚濁に係る農薬登録保留基準の改正について。

² 農林水産省(2009) 平成 18 年漁業・養殖業生産統計年表（平成 18 年度実績）「第 1 総括表 2 漁業・養殖業部門別統計（1）生産量」（<http://www.e-stat.go.jp/SG1/estat/List.do?lid=000001038613>）

³ WHO (1996), Guidelines for Drinking-Water Quality Vol.1 – Recommendations, 2nd edition, WHO, Geneva: reprint of 1993 edition.

⁴ CrystalBall に搭載されている、シミュレーションモデルの最適解を自動的に探索するブ

上記のように2つのStepを経たのは、OptQuest機能の結果は初期値に依存するため、最大値に近いと考えられる初期値をセットしてからOptQuest機能を使った方が、より最大値に近づけると考えたためである。

Step1 では、図表 V-65 に示す 352 通り (=22 通り (logPow) × 16 通り (蒸気圧)) の物理化学的性状の組み合わせのデータセットから求められる暴露量のうち、最大となる組み合わせを見つけた。logPow 及び蒸気圧の上限と下限は、化審法の信頼性基準に関する文書「化審法における物理化学的性状・生分解性・生物濃縮性データの信頼性評価等について」¹において、信頼性ランク 1 になる試験法の測定範囲の上限と下限（試験法が複数あればそれらの最大と最小）から決定し、水溶解度、有機炭素補正土壌吸着係数及びヘンリー係数は回帰式により決定した。分子量及び融点は、ECETOC²において look-up table を作成する際の仮定を参考にした。

図表 V-65 ワーストデフォルト暴露量算出のためのパラメータ

パラメータ	単位	入力値	出典等
分子量	—	200	ECETOC
融点	[°C]	-35	ECETOC
logPow	—	-2.0、-1.5、-1.0、-0.5、0.0、0.5、1.0、1.5、2.0、2.5、3.0、3.5、4.0、4.5、5.0、5.5、6.0、6.5、7.0、7.5、8.0、8.5	測定範囲
蒸気圧	[Pa]	1×10^{-10} 、 1×10^{-9} 、 1×10^{-8} 、 1×10^{-7} 、 1×10^{-6} 、 1×10^{-5} 、 1×10^{-4} 、 1×10^{-3} 、 1×10^{-2} 、 1×10^{-1} 、 1×10^0 、 1×10^1 、 1×10^2 、 1×10^3 、 1×10^4 、 1×10^5	測定範囲
水溶解度	[mg/L]	式 V-183	推計式
有機炭素補正土壌吸着係数	[L/kg]	式 V-184	推計式
ヘンリー係数	[Pa・m ³ /mol]	式 V-186	推計式

図表 V-65 の logPow と蒸気圧の入力値の上限と下限を設定する際に参考にした試験法の測定範囲は下図のとおり。logPow の測定範囲の上限は 8.2 であるが、広く取り 8.5 にした。

ログラム。

¹ 経済産業省 (2011) 化審法における物理化学的性状・生分解性・生物濃縮性データの信頼性評価等について 平成 23 年 9 月 15 日。

(http://www.meti.go.jp/policy/chemical_management/kasinhou/files/information/ra/reliability_criteria02.pdf)

² ECETOC (2004) Appendix AA: Development of EUSES look-up table, In: Target Risk Assessment, ECETOC Technical Report No. 93, pp.171-180.

REACH における TRA (Targeted Risk Assessment) 手法の開発時に、Tier 0 (スクリーニングレベル) の環境暴露評価において、「look-up table」を用いて、簡易的に環境暴露のレベルを評価する手法が検討されている。この評価開発においては、仮想的な物質を想定して EUSES を用いた環境中濃度の推定が行われているが、その際に用いた分子量及び融点をここでは参照している。

1

図表 V-66 logPow と蒸気圧の測定範囲

パラメータ	信頼性基準上、信頼性ランク 1 になる試験法	測定範囲 (下線は設定に用いた値)
logPow	① OECD TG 107 (Partition Coefficient (n-octanol/water): Shake Flask Method) ② OECD TG 117 (Partition Coefficient (n-octanol/water), High Performance Liquid Chromatography (HPLC) Method) ③ OECD TG 123 (Partition Coefficient (1-Octanol/Water): Slow-Stirring Method) ④ JIS Z 7260-107 (分配係数 (1-オクタノール/水) の測定 - フラスコ振とう法) ⑤ JIS Z 7260-117 (分配係数 (1-オクタノール/水) の測定 - 高速液体クロマトグラフィー) ⑥ EPA OPPTS 830.7550 (Partition Coefficient (n-Octanol/Water), Shake Flask Method) ⑦ EPA OPPTS 830.7560 (Partition Coefficient (n-Octanol/Water), Generator Column Method) ⑧ EPA OPPTS 830.7570 (Partition Coefficient (n-Octanol/Water), Estimation By Liquid Chromatography)	①⑥ <u>2</u> ~4 ② 0~6 (特殊な場合 10 まで) ③ ~ <u>8.2</u>
蒸気圧	① OECD TG 104 (Vapour Pressure Curve) ② JIS K 2258-1 (原油及び石油製品 - 蒸気圧の求め方 - 第 1 部: リード法) ③ JIS K 2258-2 (原油及び石油製品 - 蒸気圧の求め方 - 第 2 部: 3 回膨張法) ④ ISO 3007 (Petroleum products and crude petroleum - Determination of vapor pressure - Reid method) ⑤ EPA OPPTS 830.7950 (Vapor Pressure)	① ・ 動的方法 $10^3 \sim 10^5$ ・ 静的方法 $10^2 \sim 10^5$ ・ 蒸気圧計方法 $10^2 \sim 10^5$ ・ 滲出法 (蒸気圧天秤) $10^{-3} \sim 1$ ・ 滲出法 (クヌーセンセル) $10^{-10} \sim 1$ ・ 気体飽和法 $10^{-10} \sim 10^3$ ・ スピニングローター法 $10^{-4} \sim 0.5$

2

3

図表 V-65の各物理化学的性状の推計式は以下のものを用いた。

4

$$\log WS = -0.935 \times \log Pow + 0.978 - 0.0082 \times (MP - 25) - 0.00468 \times MW \quad \text{式 V-183}$$

$$\log Koc = 0.544 \times \log Pow + 1.377 \quad \text{式 V-184}$$

$$WS' = WS \times \exp \left\{ \frac{H0solut}{R} \times \left(\frac{1}{T + 273.15} - \frac{1}{20 + 273.15} \right) \right\} \times MW \times 1000 \quad \text{式 V-185}$$

$$Henry = \frac{VP}{\left(\frac{WS'}{MW} \right)} \quad \text{式 V-186}$$

5

6

式 V-183は基本的に25℃での値を想定した式と考えられるため、式 V-185でT=25℃として20℃に換算した。

7

8

9

10

1

記号	説明	単位	値	備考
<i>WS</i>	水溶解度	[mol/L]		Meylan(1996) ¹
<i>Koc</i>	有機炭素補正土壌吸着 係数	[L/kg]		Meylan(1992) ²
<i>WS'</i>	水溶解度(20℃における 値に補正後)	[mg/L]		REACH-TGD ³ Chapter R.7A .Appendix R.7.1-3 式(3)
<i>Henry</i>	ヘンリー係数	[Pa・m ³ /mol]		Meylan(1991) ⁴
<i>logPow</i>	1-オクタノールと水と の間の分配係数	—		化学物質情報
<i>MP</i>	融点	[℃]		化学物質情報
<i>MW</i>	分子量	—		化学物質情報
<i>HOsolut</i>	溶解エンタルピー	[J/mol]	1×10 ⁴	
<i>R</i>	気体定数	[Pa・m ³ /(mol・K)]	8.314	
<i>T</i>	測定温度	[℃]	25	
<i>VP</i>	蒸気圧	[Pa]		化学物質情報

2

3 Step 2では、意思決定変数にlogPowと蒸気圧を選び、logPowの下限を-2.0、上限を8.5、
4 蒸気圧の下限を1×10⁻¹⁰、上限を1×10⁵と設定し、意思決定変数に分布は設定せず、大気経由
5 暴露量の最大化を目的関数としてCrystalBall 11.1.2のOptQuest機能を用いた。その際、他
6 の入力値及び推計式はStep1と同じとした。

7 Step1の結果とStep2の結果を以下に示す。Step2の結果はV.7.4.2 の図表 V-41で示した
8 ものと同じである。暴露量の合計について、Step2はStep1より僅かに大きいがほぼ同じ値
9 となった。Step1の時点でワーストケースに近い値が計算されていたと考えられる。本スキ
10 ームでは、より値の大きいStep2の結果を環境分配モデル適用物質（構造不定）のワースト
11 デフォルト暴露量に用いることにした。

12 なお、この物理化学的性状の値はモデル上の計算によって、暴露量がワーストになるよ
13 うにして決めたものであり、実際にこのような物質が存在するわけではないことに注意さ
14 れたい。

¹ Meylan, W.M., Howard, P.H. and Boethling, R.S. (1996) Improved method for estimating water solubility from octanol/water partition coefficient, Environ. Toxicol. Chem., 15(2), 100-106.の式(9)を引用した。

² Meylan, W.M., Howard, P.H. and Boethling, R.S. (1992) Molecular topology/fragment contribution method for predicting soil sorption coefficients, Environ. Sci. Technol., 26(8), 1560-1567.の式(3)を引用した。

³ ECHA (2008) Guidance on information requirements and chemical safety assessment chapter r.7a: endpoint specific guidance.

⁴ Meylan, W.M. and Howard, P.H. (1991) Bond contribution method for estimating Henry's law constants, Environ. Toxicol. Chem., 10(10), 1283-1293.

1

2

図表 V-67 ワーストケース暴露量の計算結果

パラメータ	単位	値	
		Step1	Step2
分子量	—	200	200
融点	[°C]	-35	-35
logPow	—	1.5	1.5
蒸気圧	[Pa]	1.00×10^{-3}	1.13×10^{-3}
水溶解度	[mg/L]	2.53×10^4	2.28×10^4
有機炭素補正土壌吸着係数	[L/kg]	1.56×10^2	1.66×10^2
ヘンリー係数	[Pa · m ³ /mol]	7.91×10^{-6}	9.95×10^{-6}

3

大気経由の 暴露経路	暴露量 (大気排出量 1[t/year]あたり) [mg/kg/day / (t/year)]	
	Step1	Step2
大気吸入	5.183×10^{-5}	5.185×10^{-5}
地上部農作物摂取	1.365×10^{-3}	1.366×10^{-3}
地下部農作物摂取	1.625×10^{-5}	1.663×10^{-5}
乳製品摂取	1.154×10^{-8}	1.154×10^{-8}
肉類摂取	1.927×10^{-10}	2.155×10^{-10}
合計	1.433×10^{-3}	1.435×10^{-3}

4