

## 【 排水基準を定める省令の規定に基づき環境大臣が定める排水基準に係る検定方法 】

公布日：昭和49年9月30日

環境庁告示第64号

[改定]

昭和50年2月3日 環境庁告示第4号  
昭和52年8月26日 環境庁告示第37号  
昭和57年3月27日 環境庁告示第42号  
昭和60年5月30日 環境庁告示第28号  
平成1年4月3日 環境庁告示第18号  
平成5年3月8日 環境庁告示第17号  
平成6年1月10日 環境庁告示第2号  
平成7年3月30日 環境庁告示第20号  
平成10年4月24日 環境庁告示第18号  
平成11年2月22日 環境庁告示第15号  
平成12年12月14日 環境庁告示第78号  
平成13年6月13日 環境省告示第37号  
平成20年4月1日 環境省告示第42号  
平成24年5月23日 環境省告示第86号  
平成26年3月20日 環境省告示第41号  
平成31年3月20日 環境省告示第47号  
令和2年3月30日 環境省告示第35号  
令和6年2月5日 環境省告示第4号

排水基準を定める総理府令(昭和四十六年総理府令第三十五号)の規定に基づき、環境大臣が定める排水基準に係る検定方法を次のように定め、昭和四十九年十月三十日から施行する。

排水基準を定める総理府令第三条の経済企画庁長官が定める方法(昭和四十六年経済企画庁告示第二十一号)は、同日をもって廃止する。

排水基準を定める省令第二条の環境大臣が定める方法は、有害物質の種類又は項目ごとに次の各号に掲げるとおりとする。

- 一 カドミウム及びその化合物 日本産業規格K〇一〇二（以下「規格」という。）五十五に定める方法（ただし、規格五十五・一に定める方法にあつては規格五十五の備考一に定める操作を行うものとする。）
- 二 シアン化合物 規格三十八・一・二（規格三十八の備考十一を除く。以下同じ。）及び三十八・二に定める方法、規格三十八・一・二及び三十八・三に定める方法、規格三十八・一・二及び三十八・五に定める方法又は昭和四十六年十二月環境庁告示第五十九号（水質汚濁に係る環境基準について）（以下「告示」という。）付表一に掲げる方法
- 三 有機磷（りん）化合物 付表一に掲げる方法又はパラチオン、メチルパラチオン若しくはEPN にあつては規格三十一・一に定める方法（ガスクロマトグラフ法を除く。）、メチルジメトンにあつては付表二に掲げる方法

- 四 鉛及びその化合物 規格五十四に定める方法（ただし、規格五十四・一に定める方法にあつては規格五十四の備考一に定める操作を、規格五十四・三に定める方法にあつては規格五十二の備考九に定める操作を行うものとする。）
- 五 六価クロム化合物 日本産業規格K〇一〇二一三の二十四・三・一に定める方法（着色している試料又は六価クロムを還元する物質を含有する試料で検定が困難なものにあつては、日本産業規格K〇一〇二一三の二十四・三・三・四のb)及び日本産業規格K〇一〇二一三の二十四・二に定める方法）又は日本産業規格K〇一〇二一三の二十四・三・二に定める方法（ただし、塩分の濃度の高い試料を検定する場合にあつては、日本産業規格K〇一七〇一七の七のa)又はb)に定める操作を行うものとする。）
- 六 砒（ひ）素及びその化合物 規格六十一に定める方法
- 七 水銀及びアルキル水銀その他の水銀化合物 告示付表二に掲げる方法
- 八 アルキル水銀化合物 告示付表三に掲げる方法及び付表三に掲げる方法
- 九 ポリ塩化ビフェニル 日本産業規格K〇〇九三に定める方法又は告示付表四に掲げる方法
- 十 トリクロロエチレン 日本産業規格K〇一二五の五・一、五・二、五・三・二、五・四・一又は五・五に定める方法
- 十一 テトラクロロエチレン 日本産業規格K〇一二五の五・一、五・二、五・三・二、五・四・一又は五・五に定める方法
- 十二 ジクロロメタン 日本産業規格K〇一二五の五・一、五・二、五・三・二又は五・四・一に定める方法
- 十三 四塩化炭素 日本産業規格K〇一二五の五・一、五・二、五・三・二、五・四・一又は五・五に定める方法
- 十四 一・二-ジクロロエタン 日本産業規格K〇一二五の五・一、五・二、五・三・二又は五・四・一に定める方法
- 十五 一・一-ジクロロエチレン 日本産業規格K〇一二五の五・一、五・二、五・三・二又は五・四・一に定める方法
- 十六 シス-一・二-ジクロロエチレン 日本産業規格K〇一二五の五・一、五・二、五・三・二又は五・四・一に定める方法
- 十七 一・一・一-トリクロロエタン 日本産業規格K〇一二五の五・一、五・二、五・三・二、五・四・一又は五・五に定める方法
- 十八 一・一・二-トリクロロエタン 日本産業規格K〇一二五の五・一、五・二、五・三・二、五・四・一又は五・五に定める方法
- 十九 一・三-ジクロロプロペン 日本産業規格K〇一二五の五・一、五・二、五・三・二又は五・四・一に定める方法
- 二十 チウラム 告示付表五に掲げる方法（ただし、前処理における試料の量は、溶媒抽出、固相抽出いずれの場合についても百ミリリットルとする。）
- 二十一 シマジン 告示付表六の第一又は第二に掲げる方法（ただし、前処理における試料の量は、溶媒抽出、固相抽出いずれの場合についても百ミリリットルとする。）
- 二十二 チオベンカルブ 告示付表六の第一又は第二に掲げる方法（ただし、前処理における試料の量は、溶媒抽出、固相抽出いずれの場合についても百ミリリットルとする。）
- 二十三 ベンゼン 日本産業規格K〇一二五の五・一、五・二、五・三・二又は五・四・二に定める方法
- 二十四 セレン及びその化合物 規格六十七に定める方法
- 二十五 ほう素及びその化合物 規格四十七に定める方法
- 二十六 ふつ素及びその化合物 規格三十四・一（規格三十四の備考一を除く。）、三十四・二若しくは三十四・四（妨害となる物質としてハロゲン化合物又はハロゲン化水素が多量に含まれる試料を測定する場合にあつては、蒸留試薬溶液として、水約二百ミリリットルに硫酸十ミリリットル、りん酸六十ミリリットル及び塩化ナトリウム十グラムを溶かした溶液とグリセリン二百五十ミリリットルを混合し、水を加えて千ミリリットルとしたものを用い、日本産業規格K〇一

- 七〇一六の六図二注記のアルミニウム溶液のラインを追加する。)に定める方法又は規格三十四・一・一 c) (注(2)第三文及び規格三十四の備考一を除く。)に定める方法及び告示付表七に掲げる方法
- 二十七 アンモニア、アンモニウム化合物、亜硝酸化合物及び硝酸化合物 アンモニア又はアンモニウム化合物にあつては規格四十二・二、四十二・三、四十二・五、四十二・六又は四十二・七に定める方法(ただし、四十二・二、四十二・六又は四十二・七に定める方法により測定する場合において、規格四十二・一 c)の蒸留操作を行うときは、規格四十二の備考二及び備考三に規定する方法を除く。)により検定されたアンモニウムイオンの濃度に換算係数〇・七七六六を乗じてアンモニア性窒素の量を検出する方法、亜硝酸化合物にあつては規格四十三・一に定める方法により検定された亜硝酸イオンの濃度に換算係数〇・三〇四五を乗じて亜硝酸性窒素の量を検出する方法、硝酸化合物にあつては規格四十三・二・五又は四十三・二・六に定める方法により検定された硝酸イオンの濃度に換算係数〇・二二五九を乗じて硝酸性窒素の量を検出する方法(ただし、亜硝酸化合物及び硝酸化合物にあつては、当該方法に代えて規格四十三・二・一(c)12)及び c)13)の式中「 $-C \times 1.348$ 」を除く。)又は四十三・二・三(c)7)及び c)8)を除く。)に定める方法により検定された亜硝酸イオン及び硝酸イオンの合計の硝酸イオン相当濃度に換算係数〇・二二五九を乗じて亜硝酸性窒素及び硝酸性窒素の合計量を検出する方法とすることができる。)
- 二十八 一・四-ジオキサン 告示付表八に掲げる方法
- 二十九 水素イオン濃度 規格十二・一に定める方法
- 三十 生物化学的酸素要求量 規格二十一に定める方法
- 三十一 化学的酸素要求量 規格十七に定める方法
- 三十二 浮遊物質 告示付表九に掲げる方法
- 三十三 ノルマルヘキサン抽出物質含有量 付表四に掲げる方法
- 三十四 フェノール類含有量 規格二十八・一(規格二十八の備考二及び備考三並びに規格二十八・一・三のただし書以降を除く。)に定める方法
- 三十五 銅含有量 規格五十二・二、五十二・三、五十二・四又は五十二・五に定める方法
- 三十六 亜鉛含有量 規格五十三に定める方法
- 三十七 溶解性鉄含有量 規格五十七・二、五十七・三又は五十七・四に定める方法
- 三十八 溶解性マンガン含有量 規格五十六・二、五十六・三、五十六・四又は五十六・五に定める方法
- 三十九 クロム含有量 規格六十五・一に定める方法
- 四十 大腸菌群数 下水の水質の検定方法に関する省令(昭和三十七年(厚生省/建設省/令第一号)に規定する方法
- 四十一 窒素含有量 規格四十五・一、四十五・二又は四十五・六(規格四十五の備考三を除く。)に定める方法
- 四十二 <sup>りん</sup> 磷含有量 規格四十六・三(規格四十六の備考九を除く。)に定める方法

(昭五〇環庁告四・一部改正、昭五二環庁告三七・旧第一・一部改正、昭五七環庁告四二・昭六〇環庁告二八・平元環庁告一八・平五環庁告一七・平六環庁告二・平七環庁告二〇・平一〇環庁告一八・平一一環庁告一五・平一二環庁告七八・平一三環省告三七・平成二十年環省告四十二・一部改正・平成二十四年環省告八十六・一部改正)

附則

昭和五十年三月一日から施行する。

平成十三年七月一日から施行する。

## 付表一

### 有機<sup>りん</sup>化合物の検定方法

#### 一 試薬

##### (一) 水

日本産業規格K〇五五七に規定するA三のもの

##### (二) 塩化ナトリウム

##### (三) 塩酸 (一十)

##### (四) ヘキサン

##### (五) 硫酸ナトリウム (無水)

##### (六) アセトン

##### (七) 有機<sup>りん</sup>化合物標準原液

パラチオン、メチルパラチオン、E P N及びメチルジメトンの〇・一〇〇グラムずつをアセトンに溶かし、それぞれ百ミリリットルとしたもの（保存する場合には、冷暗所で保存し、保存期間は一月を限度とする。）

##### (八) 有機<sup>りん</sup>化合物標準液有機<sup>りん</sup>化合物標準原液をアセトンで二百倍に薄めたもの（使用時に調製する。）

#### 二 器具及び装置

##### (一) マイクロシリンジ

容量五～十マイクロリットルのもの

##### (二) 分液漏斗

容量二百ミリリットルのもの

##### (三) 濃縮器

クデルナダニッシュ濃縮器又はロータリーエバポレーター

##### (四) ガスクロマトグラフ

###### (a) 試料導入部

温度を摂氏百七十～二百五十度にしたもの

###### (b) 分離管

内径三～四ミリメートル、長さ百五十～二百センチメートルのガラス製のものであつて、その温度を摂氏百四十～二百 十度にしたもの

###### (c) 分離管充てん物

酸で洗浄した後シラン処理したクロモソルブ W（粒径百七十七～二百五十マイクロメートルのもの）又はこれと同等以上の性能を有する担体にシリコン油（通常市販のシリコン DC-200、OV-17 又はこれと同等であるもの）又はこれと同等以上の分離性能を有するものを二～十パーセント被覆したもの

###### (d) 検出器

アルカリ熱イオン型又は炎光光度型のものであつて、その温度を摂氏百五十～二百五十度にしたもの

###### (e) キャリヤーガス

九十九・九容積パーセント以上の窒素又はヘリウムであつて、有機<sup>りん</sup>化合物が三～三十分間で流出するように流量を調節したもの

### 三 試験操作

- (一) 試料百ミリリットルを分液漏斗に採り、塩化ナトリウム五グラムを加えて溶かした後、塩酸(一十一)を加えて水素イオン濃度(水素指数)を三〜四に調製する。ヘキサン四十ミリリットルを加えて約一分間激しく振り混ぜ、静置した後、水層を別の分液漏斗に移す。水層にヘキサン四十ミリリットルを加えて約一分間激しく振り混ぜ、静置した後、水層を捨て、ヘキサン層を合わせる。ヘキサン層に水二十ミリリットルを加えて約一分間振り混ぜ、静置してヘキサン層と水層を分離した後、水層を捨てる。この操作を数回繰り返す。少量の硫酸ナトリウム(無水)を加えて脱水する。
- (二) 分液漏斗の脚部を乾いたろ紙でふき取り、脱脂綿又はろ紙をあらかじめヘキサンで潤しておいたものを用いてヘキサン層をろ過し、濃縮器に入れる。分液漏斗の内壁及び硫酸ナトリウム(無水)を少量のヘキサンで洗い、洗液も同様にろ過し、濃縮器に入れる。
- (三) 濃縮器を減圧状態にして摂氏四十度以下でヘキサンの大部分を除去し、更に室温で静かに空気を送ってヘキサンをほとんど揮散させる(残量が一ミリリットルになるまでヘキサンを除去したときは、これを含んだままの状態でガスクロマトグラフに注入してもよい。)
- (四) 残留物にアセトンを加えて十ミリリットルとし、マイクロシリンジを用いてその二マイクロリットルをガスクロマトグラフに注入し、ガスクロマトグラムを記録する。それぞれの有機リン化合物の保持時間に相当する位置のピークについてピーク面積又はピーク高さを測定する。
- (五) (四)の操作により得られた測定値から、あらかじめ四により作成した検量線を用いてそれぞれの有機リン化合物量を求め、試料の有機リン化合物濃度を算出する。

### 四 検量線の作成

有機リン化合物標準液を検出器の感度に応じて段階的に希釈する。その一定量をガスクロマトグラフに注入してガスクロマトグラムを記録し、それぞれの有機リン化合物の量とピーク面積又はピーク高さとの関係線を作成する。

### 備考

- 一 有機リン化合物の抽出操作においてヘキサンの代わりにベンゼン又はジクロロメタンを用いることができる。
- 二 判定困難な非定型的ピーク又はきょう雑物による妨害ピークが現れるおそれのある場合には、残留物を次のA法、B法又はC法により処理するものとする。

#### A法

##### (一) 試薬

##### 展開液

ヘキサン四百ミリリットルを分液漏斗(容量五百ミリリットル)に採り、ニトロメタン(摂氏九十七〜百二度で蒸留して取り出したもの)二十ミリリットルを加えて五分間激しく振り混ぜ、二層に分離するまで静置した後、上層のニトロメタン飽和のヘキサンを採取したもの

##### (二) 器具及び装置

二酸化けい素・けいそう土カラム(以下「カラム」という。)

規格三十一・一・一 のb)の三)に定める方法で作成したもの

### (三) 試験操作

- (a) 残留物に展開液二ミリリットルを加えて溶かし、これをピペットで吸い取り、カラムに静かに加える。
- (b) 展開液一ミリリットルを用いて濃縮器のフラスコの内壁を洗い、ピペットで吸い取り、カラムに静かに加えた後、カラムのコックを開いてメスシリンダーに流出液を採り、カラム内の液面が二酸化けい素と精製けいそう土の混合物の上面に没する直前にコックを閉じる。同様の操作を数回繰り返す。
- (c) カラムに展開液七十ミリリットルを静かに加え、コックを開いて毎秒一滴の割合で流出させ、流出液をメスシリンダーに受ける。
- (d) (b)の流出液及び(c)の流出液の含量が五ミリリットルになったらこれを捨て、その後の流出液七十ミリリットルを集める。
- (e) 集めた流出液を濃縮器に移し、本文三の(三)の操作に準じて展開液を除去する。

## B法

### (一) 試薬

#### 展開液

酢酸エチル及び二-プロパノール各五ミリリットルを合わせたものにヘキサンを加えて百ミリリットルとしたもの

### (二) 器具及び装置

#### フロリジルカラム

次の方法により作成したもの

クロマト管（内径十ミリメートル、長さ三百ミリメートルのもの）の底部に脱脂綿又はガラスウールを詰め、ヘキサン十ミリリットルで管内を洗い、脱脂綿又はガラスウールの上部までヘキサンを残す。フロリジル（粒径百四十七～二百四十六マイクロメートルのもので、摂氏百三十度で三時間乾燥した後、デシケーター中で三十分間放冷したもの）三グラムをビーカーに採り、ヘキサン十ミリリットルを加えてガラス棒で緩やかにかき混ぜて気泡を除き、クロマト管に充てんする。ヘキサンを流下させ、フロリジル層を安定させた後、硫酸ナトリウム（無水）一グラムをフロリジルの上に載せる。少量のヘキサンでクロマト管内壁に附着した硫酸ナトリウム（無水）を洗い落とし、下端のコックを開いてクロマト管内の液面を硫酸ナトリウム（無水）の上面まで下げる。

### (三) 試験操作

- (a) 残留物に展開液二ミリリットルを加えて溶かし、これをピペットで吸い取り、フロリジルカラムに静かに加える。
- (b) 展開液一ミリリットルを用いて濃縮器のフラスコの内壁を洗い、ピペットで吸い取り、フロリジルカラムに静かに加えた後、フロリジルカラムのコックを開いてメスシリンダーに流出液を採り、フロリジルカラム内の液面が硫酸ナトリウム（無水）の上面に没する直前にコックを閉じる。同様の操作を数回繰り返す。
- (c) フロリジルカラムに展開液七十ミリリットル（注）を静かに加え、コックを開いて毎秒一滴の割合で流出させ、流出液をメスシリンダーに受ける。
- (d) (b)の流出液及び(c)の流出液の含量が五ミリリットル（注）になったらこれを捨て、その後の流出液七十ミリリットル（注）を集める。
- (e) 集めた流出液を濃縮器に移し、本文三の(三)の操作に準じて展開液を除去する。

(注) それぞれの有機<sup>リン</sup>化合物の流出範囲は、フロリジルの品質、ロット等により異なるので、予備試験を行い、それぞれの有機<sup>リン</sup>化合物の流出範囲を確認しておく。

## C法

### (一) 試薬

(a) アセトン

(b) 展開液

ヘキサンとアセトンを容量比四対一で混合したもの

(c) 塩化パラジウム塩酸溶液

塩化パラジウム一グラムを塩酸(一+十一)に溶かして二百ミリリットルとしたもの

(二) 器具及び装置

(a) シリカゲル薄層板

薄層クロマトグラフ用シリカゲル十グラムに水三十ミリリットルを加え、これをガラス板(縦と横がそれぞれ二十センチメートルのもの)に〇・五ミリメートルの厚さに均一に塗り、摂氏百五~百十度で約三時間乾燥し、デシケーター中で放冷し保存したもの

(b) 展開槽

(三) 試験操作

(a) 残留物にアセトン二ミリリットルを加えて溶かしたものを、シリカゲル薄層板の下端から約二センチメートルの高

さに左右の両端を約三センチメートルずつあけて直線状に添付する。また、それぞれの有機<sup>りん</sup>化合物の展開位置を確認するため、直線状に添付した残留物の両延長線上約一・五センチメートルの位置にあらかじめそれぞれの有機<sup>りん</sup>化合物の<sup>りん</sup>Rf値を確認しておいた有機<sup>りん</sup>化合物標準原液を一滴ずつ滴下して風乾する。

(b) 展開槽に展開液を入れ、展開槽を展開液の蒸留で飽和させた後、展開槽中にシリカゲル薄層板を残留物を添付した方の端から静かに挿入し、約〇・五センチメートル浸し、上昇法により十~十二センチメートル展開する。展開終了後シリカゲル薄層板を風乾し、有機<sup>りん</sup>化合物標準原液の展開部分だけに塩化パラジウム塩酸溶液を噴霧して、それぞれの有機<sup>りん</sup>化合物を発色させる。それぞれの有機<sup>りん</sup>化合物のスポットを確認し、これらに相当する高さの中央部分のシリカゲルをシリカゲル薄層板からかき取り、三角フラスコに集める。

(c) この三角フラスコにアセトン二十~三十ミリリットルを加えて振り混ぜ、有機<sup>りん</sup>化合物を抽出し、抽出液を分取する。三角フラスコにアセトン五ミリリットルを加えて同様の操作を数回繰り返し、分取した全抽出液を合わせる。

(d) 合わせた抽出液を濃縮器に移し、本文三の(三)の操作に準じてアセトンを除去する。

三 この測定方法の定量限界は、一リットルにつき〇・一ミリグラムである。

四 この測定方法における用語の定義その他でこの測定方法に定めのない事項については、日本産業規格に定めるところによる。

付表二

メチルジメトンの検定方法

一 試薬

(一) 水

日本産業規格K〇五五七に規定するA三のもの

(二) クロロホルム

(三) メチルジメトン標準液

メチルジメトン一ミリグラムをクロロホルム一ミリリットルに溶かしたもの

(四) 展開液

クロロホルムとメタノールを容量比十五対一の割合で混合したもの

(五) 塩化パラジウム塩酸溶液

塩化パラジウム一グラムを塩酸（一＋十一）に溶かして二百ミリリットルとしたもの

(六) メタノール

(七) 過塩素酸・硫酸混液

過塩素酸と硫酸を容量比四対一の割合で混合したもの

(八) アンモニア水（一リットルにつき七モル）

(九) モリブデン酸アンモニウム溶液（一リットルにつき二十五グラム）

(十) イソブタノール・ベンゼン混液

二メチル一プロパノール（別名イソブタノール）とベンゼンをそれぞれ同量混合したもの

(十一) 硫酸酸性エタノール溶液

エタノールに硫酸（一リットルにつき五モル）一ミリリットルを加えて百ミリリットルとしたもの

(十二) 塩化すず（Ⅱ）溶液

塩化すず（Ⅱ）一グラムに硫酸（一リットルにつき十五ミリリットル）を加えて溶かし百ミリリットルとしたもの

(十三) 磷標準液

精製<sup>りん</sup>磷酸二水素カリウム（あらかじめ乾燥し、デシケータ中で放冷したもの）二・一九六八グラムを水に溶かして五百ミリリットルとした溶液から十ミリリットルをメスフラスコ（容量一リットル）に採り、水を加えて一リットルとしたもの（この溶液一ミリリットルは<sup>りん</sup>磷〇・〇一ミリグラムを含む。）

二 器具及び装置

(一) 分液漏斗

容量五百ミリリットルのもの

(二) 濃縮器

(三) シリカゲル薄層板

薄層クロマトグラフ用シリカゲル十グラムに水三十ミリリットルを加え、これをガラス板（縦と横がそれぞれ二十センチメートルのもの）に〇・五ミリメートルの厚さに均一に塗り、摂氏百五～百十度で約三時間乾燥し、デシケータ中で放冷し、保存したもの

(四) マイクロシリンジ

容量百マイクロリットルのもの

(五) 展開槽

(六) 分解フラスコ

容量百ミリリットルのもの

(七) 目盛り付き試験管

容量二十ミリリットルで共栓つきのもの

(八) 光電光度計又は光電分光光度計



### 三 試験操作

- (一) 試料二百ミリリットルを分液漏斗に採り、クロロホルム五十ミリリットルを加えて振り混ぜ、静置した後、クロロホルム層を分取し保存する。この操作を三回繰返し、全クロロホルム層を合わせる。これを濃縮器を用いて〇・五ミリリットルに濃縮する。
- (二) シリカゲル薄層板の下端から約二センチメートルの高さに左右の両端を約三センチメートルずつあけて、(一)の濃縮液百マイクロリットルをマイクロシリンジを用いて直線状に添付する。また、メチルジメトンの展開位置を確認するため、直線状に添付した濃縮液の両延長線上約一・五センチメートルの位置にメチルジメトン標準液を約一マイクロリットルずつ点状に添付して風乾する。
- (三) 展開槽に展開液を入れ、展開槽を展開液の蒸気で飽和させた後、展開槽中にシリカゲル薄層板を濃縮液を添付した方の端から静かに挿入し、約〇・五センチメートル浸し、上昇法により十～十二センチメートル展開する。展開終了後シリカゲル薄層板を風乾し、メチルジメトン標準液の展開部分だけに塩化パラジウム塩酸溶液を噴霧して、メチルジメトンを発色させる。発色した二地点の間にある直線部分のシリカゲルをシリカゲル薄層板からかき取り、三角フラスコに集める。
- (四) この三角フラスコに少量のメタノールを加えて振り混ぜ、メチルジメトンを抽出し、抽出液を分取する。三角フラスコに少量のメタノールを加えて同様の操作を数回繰返し、分取した全抽出液を分解フラスコに集める。
- (五) 分解フラスコに集めた抽出液に、少量の水と過塩素酸・硫酸混液〇・五ミリリットルを加えて、硫酸の白煙が生ずるまで加熱する。これにアンモニア水（一リットルにつき七モル）三ミリリットルを加えて中和し、煮沸して過剰のアンモニアを除去し、冷却する。この溶液を目盛り付き試験管に水で洗い移して約八ミリリットルとする。
- (六) この溶液にモリブデン酸アンモニウム溶液（一リットルにつき二十五グラム）一ミリリットル及びイソブタノール・ベンゼン混液五ミリリットルを加えて二分間振り混ぜる。イソブタノール・ベンゼン層三ミリリットルを別の試験管に移し、硫酸酸性エタノール溶液二ミリリットル及び塩化すず（Ⅱ）溶液〇・四ミリリットルを加えて発色させ、発色後五～二十分以内に波長六百三十ナノメートルの光の吸光度を測定する。
- (七) (六)の操作により得られた測定値から、あらかじめ四により作成した検量線を用いて試料中の<sup>りん</sup>燐量を求める。別に水二百ミリリットルについて全操作にわたり空試験を行い、次式によつて試料のメチルジメトン濃度を算出する。

$$\text{メチルジメトン濃度 (mg/L)} = (a-b) \times 1,000 / \text{試料量 (ml)} \times 62$$

この式において、a 及び b は、それぞれ次の値を表す。

- a 検量線を用いて求めた試料中の<sup>りん</sup>燐量（ミリグラム）  
b 検量線を用いて求めた空試験により得られた補正值（ミリグラム）

### 四 検量線の作成

<sup>りん</sup>燐標準液〇～二・五ミリリットルを段階的に採り、それぞれ水を加えて約八ミリリットルとする。以下三の(六)の操作を行い、得られた測定値をもとに燐量と吸光度との関係線を求めることにより検量線を作成する。

### 備考

この測定方法における用語の定義その他でこの測定方法に定めのない事項については、日本産業規格に定めるところによる。

## 付表三

### アルキル水銀の検定方法

#### 一 試薬

- (一) アンモニア水
- (二) 塩酸
- (三) ベンゼン
- (四) 塩酸(一+五十)
- (五) 塩酸(一+十)
- (六) 活性アルミナ

活性アルミナ (クロマトグラフ吸着用 (粒径五十マイクロメートル) 百グラムに水を加えてかき混ぜ、メチルレッドのエタノール溶液 (一リットルにつき一グラム) 二~三滴を加えた後、塩酸(一+二十)を滴下して中和し、次いでこれをろ紙でろ過し、水で洗浄した後、ろ紙からはがして摂氏百八十~二百二十度で約二時間乾燥し、デシケータ中で放冷し、保存したもの

- (七) クロロホルム
- (八) 展開液

ヘキサンとクロロホルムを容量比一対九の割合で混合したもの (ヘキサン・アセトン混液 (ヘキサンとアセトンを容量比八十五対十五の割合で混合したもの) 又は水を飽和したn-ブタノール等を用いてもよい。)

- (九) ジチゾンクロロホルム溶液 (一リットルにつき〇・一〇五グラム)

- (十) 塩化メチル水銀標準原液又は塩化エチル水銀標準原液

塩化メチル水銀〇・一二五グラム又は塩化エチル水銀〇・一三二グラムをベンゼンに溶かして十ミリリットルとしたもの (この溶液一ミリリットルは水銀十ミリグラムを含む。)

- (十一) 塩化メチル水銀中間標準液又は塩化エチル水銀中間標準液

塩化メチル水銀標準原液又は塩化エチル水銀標準原液をベンゼンで百倍に薄めたもの (この溶液一ミリリットルは水銀〇・一ミリグラムを含む。)

- (十二) R<sub>f</sub> 値確認用塩化メチル水銀標準液又は R<sub>f</sub> 値確認用塩化エチル水銀標準液

塩化メチル水銀中間標準液又は塩化エチル水銀中間標準液を使用時にクロロホルムで十倍に薄めたもの

- (十三) 塩化メチル水銀標準液又は塩化エチル水銀標準液

塩化メチル水銀中間標準液又は塩化エチル水銀中間標準液をベンゼンで百倍に薄めたもの (この溶液一ミリリットルは水銀〇・〇〇一ミリグラムを含む。使用時に調製する。)

- (十四) 告示付表二の一に掲げる試薬

#### 二 器具及び装置

- (一) 分液漏斗

容量五百ミリリットル及び五十ミリリットルのもの

- (二) アルミナカラム

図一に示すもの

- (三) シリカゲル薄層板

薄層クロマトグラフ用シリカゲル十グラムに水三十ミリリットルを加え、これをガラス板（縦と横がそれぞれ二十センチメートルのもの）に〇・二〇～〇・二五ミリメートルの厚さに均一に塗り、摂氏百五～百十度で約三時間乾燥し、デシケータ中で放冷し、保存したもの

(四) マイクロシリンジ

容量百マイクロリットルのもの

(五) 展開槽

(六) 告示付表二の二に掲げる器具及び装置三 試料の採取及び保存

試料の採取及び保存は告示付表二の三に定める方法による。

四 試験操作

- (一) 試料二百ミリリットルを分液漏斗（容量五百ミリリットル）に採り、アンモニア水又は塩酸で中和した後、塩酸酸性（一リットルにつき二モル）とする（注一）。この溶液にベンゼン五十ミリリットルを加えて約二分間激しく振り混ぜ、静置した後（必要があれば遠心分離を行う。）、水層を別の分液漏斗（容量五百ミリリットル）に移し、ベンゼン層を保存する。水層に再びベンゼン五十ミリリットルを加えて約二分間激しく振り混ぜ、静置した後、水層を捨てる。ベンゼン層を合わせ、塩酸（一五十）二十ミリリットルを加え、約一分間振り混ぜて洗浄し、静置した後、水層を捨てる。残ったベンゼン層を乾いたろ紙でろ過し、水分を除去する。
- (二) ベンゼン層をアルミナカラムに毎分十ミリリットルの流量（吸引によつて調節する。）で流し入れ、更にベンゼン十ミリリットルを流し入れる。アルミナカラムの上部のガラスウールを取り去り、上部から約二センチメートルの厚さのアルミナを取り出し、分液漏斗（容量五十ミリリットル）に移し入れ、塩酸（一十）五ミリリットルとクロロホルム三ミリリットルを加えて約三分間激しく振り混ぜ、静置する。
- (三) クロロホルム層を分取し、乾いたろ紙でろ過し水分を除去する。このクロロホルム層から一・五ミリリットルを採り、シリカゲル薄層板の下端から約二センチメートルの高さに左右の両端を約三センチメートルずつあけて、マイクロシリンジを用いて幅二センチメートル以上の間隔で数点に分けて点状に添付する。また、塩化メチル水銀又は塩化エチル水銀の展開位置を確認するため、点状に添付したクロロホルムと同じ高さでシリカゲル薄層板の両端から約一・五センチメートルの位置に Rf 値確認用塩化メチル水銀標準液又は Rf 値確認用塩化エチル水銀標準液百マイクロリットルを添付する。
- (四) 直ちに展開槽（あらかじめ展開液（注二）を入れ、展開液の蒸気で飽和させておいたもの）中にシリカゲル薄層板をクロロホルムを添付した方の端から静かに挿入し、約〇・五センチメートル浸し、上昇法により十五センチメートル展開する。
- (五) 展開終了後シリカゲル薄層板を風乾し、ジチゾンクロロホルム溶液（一リットルにつき〇・〇五グラム）を噴霧してメチル水銀化合物又はエチル水銀化合物を発色させ、Rf 値確認用塩化メチル水銀標準液又は Rf 値確認用塩化エチル水銀標準液の発色点と同じ Rf 値に相当する展開位置にある各点のシリカゲルをシリカゲル薄層板からかき取り、還元フラスコに移す。
- (六) この還元フラスコに水を加えて二百ミリリットル とし、以下告示付表二 の四 の(二)から(六)までの操作を行う。
- (七) (六)の操作により得られた測定値から、あらかじめ五により作成した検量線を用いて試料中の水銀量を求め、次式

$$\text{水銀濃度 (mg/L)} = a \times 1,000 / \text{試料量 (ml)}$$

この式において、a は検量線を用いて求めた試料中の水銀量（ミリグラム）を表す。

(注一) 試料中に硫化物やチオシアン酸塩が含まれているときは、塩酸酸性(一リットルにつき二モル)とした試料に塩化銅(I)粉末百ミリグラムを加え、よくかき混ぜてしばらく静置した後ろ過し、ろ紙上に残った沈殿物を塩酸(一+五)を用いて二~三回洗浄し、ろ液と洗液を合わせる。

(注二) エチル水銀の定量を行う場合であつて、試料中にフェニル水銀が存在するときは、水を飽和したn-ブタノールを用いる。

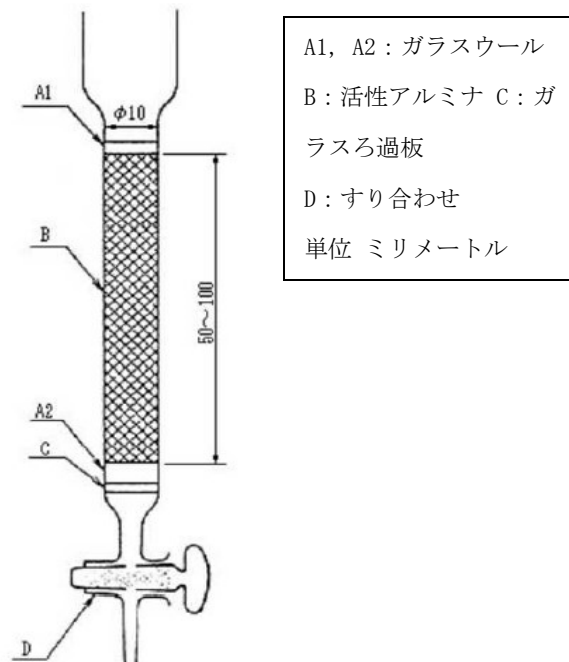
## 五 検量線の作成

分液漏斗(容量五十ミリリットル)に塩化メチル水銀標準液又は塩化エチル水銀標準液を段階的に採つたものについて、それぞれ、塩酸(一+一)一ミリリットルと水を加えて五ミリリットルとする。これにクロロホルム三ミリリットルを加えて約三分間激しく振り混ぜた後、静置する。以下四の(三)から(六)までの操作を行い、得られた測定値をもとに水銀量と吸光度との関係線を求めることにより検量線を作成する。

### 備考

- 一 試料中にアルキル水銀化合物のベンゼン抽出を妨害する成分が含まれている場合には、測定に用いた試料と同量の試料を採り、これに一定量の塩化メチル水銀標準液又は塩化エチル水銀標準液を加えて、本文四の操作を行い、その回収率を求めて本文四の(七)の算出結果を補正する。
- 二 本文四の(五)の操作においてシリカゲルをシリカゲル薄層板からかき取つた後、本文四の(六)の操作に代えて磁器ボートに移し入れ、以下規格六十六・一・二のc)の十)及び十一)に定める操作を行つて吸光度を測定してもよい。
- 三 この測定方法による測定は、試料中のメチル水銀化合物及びエチル水銀化合物についてそれぞれ行う。
- 四 この測定方法の定量限界は、一リットルにつき0.0005ミリグラムである。
- 五 この測定方法における用語の定義その他でこの測定方法に定めのない事項については、日本産業規格に定めるところによる。

図 1 アルミナカラム



## 付表四

### ノルマルヘキサン抽出物質含有量の検定方法

#### 一 試薬

(一) 塩酸(一十一)

(二) ヘキサン

(三) メチレンオレンジ溶液

メチレンオレンジ〇・一グラムを熱水百ミリリットルに溶かし、冷却したもの

(四) 硫酸ナトリウム(無水)

(五) 水

日本産業規格K〇五五七に規定するA三のもの

#### 二 器具及び装置

(一) 試料容器

容量一〜五リットルの共栓付き広口ガラス瓶又はガラス製共栓付き広口三角フラスコであらかじめヘキサンでよく洗つておいたもの

(二) 分液漏斗

容量一〜三リットルのもの及び容量二百五十〜五百ミリリットルのものであつて、それぞれ共通すり合わせのもの(あらかじめヘキサンでよく洗つておく。コック部にヘキサン又は水に可溶性の滑剤を使用してはならない。)

(三) 乾燥器

摂氏七十五〜八十五度に温度が調節できるもの

(四) 電熱ホットプレート又はマントルヒーター

摂氏七十五〜八十五度に温度が調節できるもの(電熱ホットプレートに代えて定温水浴を金属板で覆つたものを用いてもよい。)

(五) リービッチ冷却器

長さ三百ミリメートルで共通すり合わせのもの

(六) 蒸発容器

容量五十〜二百五十ミリリットルのアルミニウム製製容器、ビーカー、蒸留フラスコ(共通すり合わせのもの)等(できるだけ質量の小さいもので、あらかじめヘキサンでよく洗い摂氏七十五〜八十五度で乾燥し、デシケーター中で放冷した後、〇・一ミリグラムのけたまで質量を求めたもの)

(七) 抽出容器

容量三〜六リットルの三角フラスコであつて、共通すり合わせのもの

(八) かき混ぜ機

電気かき混ぜ機又は機械かき混ぜ機

#### 三 試験操作

(一) 試料の適量(ノルマルヘキサン抽出物質として五ミリグラム以上を含む量)を試料容器から抽出容器に移し、指示薬としてメチルオレンジ溶液数滴を加え、溶液が赤色に変わるまで塩酸(一十一)を加えて水素イオン濃度四以下にする。試料容器を二十五〜五十ミリリットルずつのヘキサンで二回洗い、洗液を抽出容器に合わせる。

(二) 抽出容器中の溶液をかき混ぜ機によつて約十分間かき混ぜ、静置した後、ヘキサン層を分離する。次に抽出容器の底部にサイフォンを挿入して水層の大部分を試料溶液に抜き出す。

- (三) 残ったヘキサン層と少量の水を分液漏斗（容量二百五十～五百ミリリットル）に移す。先の水層を再び抽出容器に移し、試料溶液を二十五～五十ミリリットルずつのヘキサンで二回洗い、洗液を抽出容器に合わせ、以下(二)の操作を行う。
- (四) 残ったヘキサン層を先の分液漏斗に合わせる。抽出容器を少量のヘキサンで洗い、洗液を分液漏斗に合わせる。分液漏斗を静かに振り動かし、静置した後、ヘキサンが損失しないように注意しながら混入した水分を十分に分離除去する。ヘキサン層に水二十ミリリットルを加えて約一分間振り混ぜ、静置してヘキサン層と水層を分離した後、水層を捨てる。この操作を数回繰り返す。ヘキサン層に硫酸ナトリウム（無水）三～五グラムを加えて振り混ぜ、水分を除去する。
- (五) 分液漏斗の脚部を乾いたろ紙（あらかじめヘキサンで洗って抽出物質を除去したもの）でふき取った後、ヘキサン層を脱脂綿（注一）又はろ紙（注一）を用いてろ過し、蒸発容器に入れる。分液漏斗を少量のヘキサンで洗い、洗液を同様にろ過し、蒸発容器に合わせる。ろ紙をヘキサン五ミリリットルずつで二回洗い、洗液を蒸発容器に合わせる。
- (六) 蒸発容器がアルミニウム製容器、ビーカー等の場合には、金属表面を清浄にした電熱ホットプレート（摂氏約八十度に保つたもの）上に置いてヘキサンを揮散させる（注二）。蒸留フラスコの場合には、蒸留フラスコをマントルヒーターに入れ、共通すり合わせのト字管と冷却器を接続してヒーターの温度を摂氏約八十度に調節し、ヘキサンを毎秒一滴の留出速度で、約二ミリリットルが蒸留フラスコ内に残るまで蒸留を続ける（注三）（注四）。加熱を続けながら、ト字管の上部口から窒素ガスを送入して蒸留フラスコ内のヘキサンを完全に揮散させる。ヘキサンが完全に無くなったら蒸留フラスコを取り外し、室温に冷えるまで窒素ガスを送入する。
- (七) 蒸発容器の外側を初め湿った清浄な布で、次いで乾いた清浄な布でよくふき、摂氏七十五～八十五度に調節した乾燥器に移し、三十分間乾燥する。この蒸発容器をデシケーター中に移し、三十分間放冷した後、質量を〇・一ミリグラムのけたまで量る。
- (八) 空試験として、この試験に使用した全ヘキサンと同量のヘキサンを別の蒸発溶液に採り、以下(六)及び(七)の操作を行い、次式によつて試料のノルマルヘキサン抽出物質濃度を算出する。

ノルマルヘキサン抽出物質濃度 (m グラム/L) = (a-b) × (一,〇〇〇/試料量(ミリリットル)) この式において、a 及び b は、それぞれ次の値を表す。

- a 試験前後の蒸発容器の質量の差(ミリグラム)
- b 空試験前後の蒸発容器の質量の差(ミリグラム)

- (注一) ヘキサンで十分に洗って抽出物質を除いたもので、ろ過の際にはあらかじめ少量のヘキサンで潤しておく。
- (注二) 引火のおそれがないように十分注意し、通風をよくする。ヘキサンを揮発廃棄することは望ましくないので、できるだけ蒸留によつて除去する。ヘキサン蒸発後、蒸発容器中に水分が認められる場合には、アセトンを添加して蒸発を繰り返すとよい。
- (注三) 留出したヘキサンは再蒸留すれば再使用できる。
- (注四) 質量の大きい蒸留フラスコを用いた場合には、ヘキサンが約五ミリリットルとなつたときに加熱を止め、これをアルミニウム製容器等の質量の小さい蒸発容器に移し、蒸留フラスコを少量のヘキサンで洗い、洗液を蒸発容器に合わせた後、ヘキサンを蒸発揮散させる。

## 備考

一 ノルマルヘキサン抽出物質が一リットルにつき五ミリグラム以上含まれていると考えられる試料については、本文三の(一)から(四)までの操作に代えて、次の操作によることができる。

(一) 試料の適量（ノルマルヘキサン抽出物質として五～二百ミリグラムを含む量）を試料溶液から分液漏斗A（容量一～三リットル）に移し、指示薬としてメチルオレンジ溶液数滴を加え、溶液が赤色に変わるまで塩酸(一+四)を加えて水素イオン濃度四以下にする。試料溶液を二十ミリリットルずつのヘキサンで二回洗い、洗液を分液漏斗Aに合わせる。

(二) 分液漏斗Aの栓を閉め、約二分間激しく振り混ぜ、静置した後、水層を試料溶液に戻し、更に分液漏斗Aを静かに振り動かして、できるだけ水層を分離し試料溶液に戻す。

(三) 残ったヘキサン層を分液漏斗B（容量二百五十ミリリットル）に移す。試料容器の水層を再び分液漏斗Aに移し、試料容器を二十ミリリットルずつのヘキサンで二回洗い、洗液を分液漏斗Aに合わせ、以下(二)の操作を行う。

(四) 残ったヘキサン層を分液漏斗Bに合わせる。分液漏斗Aを少量のヘキサンで洗い、洗液を分液漏斗Bに合わせる。分液漏斗Bを静かに振り動かし、静置した後、ヘキサンが損失しないように注意しながら混入した水分を十分に分離除去する。ヘキサン層に水二十ミリリットルを加えて約一分間振り混ぜ、静置してヘキサン層と水層を分離した後、水層を捨てる。この操作を数回繰り返す。ヘキサン層に硫酸ナトリウム（無水）三～五グラムを加えて振り混ぜ、水分を除去する。

二 この検定方法における用語の定義その他でこの検定方法に定めのない事項については、日本産業規格に定めるところによる。