

PFOS、PFOA に係る国際動向

1 POPs 条約等の検討状況

毒性が強く、難分解性、生物蓄積性、長距離移動性、人の健康又は環境への悪影響を及ぼしかねない性質を持つ化学物質のことを残留性有機汚染物質（Persistent Organic Pollutants ; POPs）と呼び、その POPs から人の健康と環境を保護することを目的として、国際的に協調して POPs の廃絶、削減等を促すための取組として「残留性有機汚染物質に関するストックホルム条約（POPs 条約）」が締結された。

PFOS 及びその塩は難分解性等の性質を有することから、POPs 条約の第 4 回締約国会議（COP4 ; 2009 年 5 月）にて附属書 B（制限）への追加掲載が決定された。また、第 9 回締約国会議（COP9 ; 2019 年 5 月）においては、新たに PFOA とその塩及び PFOA 関連物質を同条約の附属書 A（廃絶）に追加することが決定された。

2 PFOS、PFOA の飲料水等に関する検討状況

PFOS、PFOA について、米国、ドイツ、英国等では飲料水等の目標値等が設定されている。世界保健機関（WHO）においても、PFOS 及び PFOA について暫定ガイドライン値を設定しようとする動きがあるなど、毒性評価値について現在も議論が継続している状態である（目標値等は 3. に示す）。

飲料水等の目標値等に関する検討状況や毒性情報等に関する知見として、世界保健機関（WHO）、米国環境保護庁（USEPA）、欧州食品安全機関（EFSA）、カナダ、ドイツにおける検討状況を以下に整理する。

なお、諸外国における飲料水に係る目標値等の詳細については別途設置している PFOS・PFOA に係る水質の目標値等の専門家会議で議論する。

（ア）WHO

2022 年 9 月、WHO 飲料水水質ガイドライン作成のための背景文書「飲料水中の PFOS 及び PFOA」のパブリックレビュー版が公表された。現時点での PFOS 及び PFOA の存在状況、利用可能な分析方法、処理の達成可能性に対する世界的なデータを考慮の上、ヒトへのばく露とリスク低減化を目的として、暫定ガイドライン値として PFOS について 100ng/L、PFOA について 100ng/L を提案している。

なお、2022 年第 4 四半期から 2023 年第 1 四半期に、これらの内容を含んだガイドライン第 4 版の第 3 追補が作成されるとなっているが、現時点（2023 年 7 月 25 日時点）では公表されていない。

（イ）USEPA

2022 年 3 月、飲料水の生涯健康勧告値（Lifetime Health Advisory Level）について、2016 年度の暫定的*な更新として PFOS について 0.02ng/L、PFOA について 0.004ng/L が提案された。これらは疫学研究結果に基づき慢性参照用量（RfD）が

見直されたものであり、従来の生涯健康勧告値（合算で70ng/L）より大幅に低い値であった。

その後、2023年3月に第一種飲料水規制案としてPFOSについて4ng/L、PFOAについて4ng/Lが提案された。詳細については参考資料1を参照のこと。

※ 第1種飲料水規則の施行前の期間におけるガイダンスとして提供するもの。

(ウ) EFSA

2020年7月、食品中のPFASの存在に関する人の健康へのリスクに関する科学意見書について再評価を行い、PFOA、PFNA、PFHxS、PFOSの1週間の耐容摂取量(TWI)として合計4.4ng/kg/weekを設定した。これらは2018年にエンドポイントとしていた成人の血清中総コレステロール値の上昇と、PFOS及びPFOAのばく露との因果関係には不確実性が大きいとされ、対象物質も含めて見直された。

(エ) カナダ

2023年2月、飲料水の新たな目標値について技術文書が公表された。そこでは、USEPA method 533/537.1で測定可能な物質を対象とした総PFASについて、30ng/Lが提案されている。この値は国内モニタリングデータ、分析方法の信頼性、浄水処理における除去性等を考慮し設定されたものであり、健康基準に基づく値ではないとされており、従来の飲料水ガイドライン値（PFOS：600ng/L、PFOA：200ng/L）よりも一桁低い値である。

当該文書は2023年4月までの意見募集期間の後改訂され、従来の飲料水ガイドライン値及びスクリーニング値は本目標値に置き換えられるとされている。

(オ) ドイツ

2023年、欧州飲料水指令（EU 2020/2184）の国内法適用のため、飲料水にかかる法令が改正された。そこでは、PFAS合計について100ng/L（PFOS及びPFOAを含む20PFASの濃度合算値）及び4PFASについて20ng/L（PFOS、PFOA、PFNA、PFHxSの濃度合算値）が規制値とされ、適用はそれぞれ2026年及び2028年からとされている。

4PFASについては、欧州飲料水指令にはない項目であり、人健康保護のため追加したとされており、EFSAが2020年に設定した耐容週間摂取量（TWI）の合計濃度の対象物質と同じである。法令適用までにモニタリングデータを収集し評価することとされている。

3 諸外国における飲料水に係る目標値等の設定状況

表 1 諸外国における飲料水に係る PFOS 及び PFOA の目標値等

国名等	PFOS		PFOA		測定方法	備考
	目標値等	TDI 等	目標値等	TDI 等		
世界保健機関 (WHO)	100ng/L	-	100ng/L	-	【LC-MS/MS 法】 ISO21675 USEPA method533/537.1	<p>【2022 年】</p> <p>※暫定ガイドライン値パブリックコメント草案</p> <p>以下の考察より提案</p> <ul style="list-style-type: none"> ・飲料水源で検出された上限濃度のほとんどが低 μg/L の範囲であることを考慮すると、高圧膜ろ過 (NF 及び RO)、活性炭吸着又はイオン交換で 90%以上の除去率に相当する ・これらの技術が利用可能であり、PFAS 除去のために最適化されている場合には、達成可能であるべき ・健康への悪影響に関する研究に基づいて導き出されたものではないが、国のリスク評価を通じて導出された健康基準の数値の範囲内 <p>※暫定ガイドライン値の適用は現実的な達成可能性と金銭的な実現性を含めた実情を考慮すべきとする一方、汚染の許容を認めるものではなく合理的に実施可能な範囲でできる限り低い濃度を達成できるように尽力すべきとされている。</p>
米国 (USEPA)	4ng/L	-	4ng/L	-	【LC-MS/MS 法】 USEPA method533/537.1	<p>【2023 年】</p> <p>※第一種飲料水規制案における法的拘束力をもつ最大汚染レベル (Maximum Contaminant Level (MCL))</p> <p>現時点での分析能力 (実用定量レベル 4 ng/L) を考慮し、また有効な複数の処理技術が存在することも確認のうえ設定された値</p>
英国	100ng/L	成人 3.3ng/kg/d 小児 10ng/kg/d	100ng/L	成人 3.3ng/kg/d 小児 10ng/kg/d	【LC-MS/MS 法】 C4～C13 PFCA/PFSA を対象とした LC/MS 法 (47 PFAS を対象とした分析法を継続開発中)	<p>【2021 年】</p> <p>TDI 等は次の設定で濃度から計算した数値 (算出根拠の毒性評価値の記載なし)</p> <ul style="list-style-type: none"> ・体重 60kg、一日あたり摂取量 2L (成人) ・体重 10kg、一日あたり摂取量 1L (小児) <p>※飲料水ガイダンスにおいて、モニタリングレベルとされ、超過した場合は当該濃度未満になるよう対策するとされている。</p>

カナダ (Health Canada)	600ng/L	60ng/kg/d	200ng/L	21ng/kg/d	【LC-MS/MS 法】 USEPA method533/537.1	【2018 年】 体重 70kg、一日あたり摂取量 2L、飲料水の寄与率（割当率）20% ※汚染が確認された場合は、必要に応じて除去処理をするとともに、半年毎に水源のサンプリングを行い、PFOA 及び PFOS の最大許容濃度に対する検出濃度の比の合計が 1 を超えないことを確認するとされている。 ※2023 年に総 PFAS 30ng/L の目標値が提案された。
オーストラリア・ニュージーランド食品基準機構 (FSANZ)	-	-	560ng/L	160ng/kg/d	【LC-MS/MS 法】 USEPA method537	【2017 年】 体重 70kg、一日あたり摂取量 2L、飲料水の寄与率（割当率）10% ※飲料水質モニタリングデータの短期評価がガイドライン値等に不適合となった場合は調査を開始し、迅速に是正措置を講じる必要があるとされている。
ドイツ	100ng/L	28.6 ng/kg/d	100ng/L	20.37 ng/kg/d	【LC-MS/MS 法】 DIN 38407-42 (F42)	【2017 年】 体重 70kg、一日あたり摂取量 2L、飲料水の寄与率（割当率）10% ※欧州飲料水指令の国内法適用までの暫定的な指針値。 ※ドイツの飲料水に係る法令が 2023 年に改正され、これに基づき 20PFAS (C=4~13 の各 PFSA 及び PFCA) 合計 100ng/L が 2026 年から、4PFAS (PFOS、PFOA、PFNA 及び PFHxS) 合計 20ng/L が 2028 年から適用される。
※参考 日本	50ng/L (PFOS と PFOA の合算)	20ng/kg/d	50ng/L (PFOS と PFOA の合算)	20ng/kg/d	【LC-MS 法】	【2020 年】 体重 50kg、一日あたり摂取量 2L、水道水の寄与率（割当率）10%

表 2 各国・各機関における PFOS 及び PFOA の飲料水に係る有害性評価値の算出方法

国名等	評価対象物質	有害性評価の算出方法
米国 (USEPA) 2023 年ドラフト版	PFOS	ヒト及び動物への発がん性に関する十分な証拠に基づき、「ヒトに発がん性がある可能性がある」と評価し、発がん性に関する閾値はないとの想定から、最大汚染レベル目標をゼロと設定した。また、測定可能な最低濃度 (PQL) が 4 ng/L であることと、達成可能な有効かつ信頼性のある複数の浄水処理技術が存在することを踏まえ、実行可能性の観点から、最大汚染レベル (MCL) を 4.0 ng/L と設定した。
カナダ (Health Canada) 2018 年	PFOS	ラットの 2 年間の発癌性試験結果を根拠に NOAEL として 0.021mg/kg/day が求められている。PBPK モデルを用いたヒト等価曝露量への種差の補正係数として 14 を適用して 0.0015mg/kg/day を算出し、不確実係数 25 (個体差 10、種差の体内動態の感受性部分のみ (2.5)) を適用して健康影響評価値として 0.00006mg/kg/day と設定した。体重：70kg、飲料水の割当率 20%、一人一日当たりの水摂取量を 1.5L として、PFOS の指針値は 0.6 μg/L (600ng/L) と算出している。
カナダ (Health Canada) 2018 年	PFOA	ラットの 90 日間混餌投与による肝細胞肥大及び肝細胞壊死を根拠に BMDL10 として 0.05mg/kg/day が算出されている。PBPK モデルを用いたヒト等価曝露量への種差の補正係数として 96 を適用して 0.00053mg/kg/day を算出し、不確実係数 25 (個体差 10、種差の体内動態の感受性部分のみ (2.5)) を適用して健康影響評価値として 0.000021mg/kg/day と設定した。体重：70kg、飲料水の割当率 20%、一人一日当たりの水摂取量を 1.5L として、PFOA の指針値は 0.2 μg/L (200ng/L) と算出している。
オーストラリア・ニュージーランド食品基準機構 (FSANZ) 2017 年	PFOS	米国 EPA (2016) と同様のラットの 2 世代試験結果を用いており、NOAEL も母体及び児の体重増加減少を根拠に 0.1mg/kg/day と評価している。NOAEL の平均血清濃度 (7.14 mg/L) とクリアランスからヒト曝露量相当の NOAEL : 0.0006mg/kg/day を求め、米国 EPA (2016) と同様の不確実係数 : 30 を適用して有害性評価値として 0.00002mg/kg/day を設定した。体重：70kg、飲料水の割当率 10%、一人一日当たりの水摂取量を 2L として、PFOS の指針値は 0.07 μg/L (70ng/L) と算出している。
オーストラリア・ニュージーランド食品基準機構 (FSANZ) 2017 年	PFOA	米国 EPA (2016) と同じ発生毒性試験結果を根拠としているが、EPA が採用した所見を有害影響と判断せず、NOAEL を 1mg/kg/day と評価した。PBPK モデルを使ったヒト曝露相当量への変換は、EPA (2016) と同様の手法を用いて 0.0049mg/kg/day と算出した。これに、不確実係数 : 30 を適用して有害性評価値として 0.000162mg/kg/day を設定した。体重：70kg、飲料水の割当率 10%、一人一日当たりの水摂取量を 2L として、PFOA の指針値は 0.56 μg/L (560ng/L) と算出している。
ドイツ 2017 年	PFOS	ラットの 2 年間経口投与による肝細胞肥大、サル の 26 週間又は 420 日間経口投与によるコレステロールの減少、マウスの 28 日間経口投与による免疫系への影響 (NK 活性の増加、Igm 産生の抑制) を根拠にヒト血清中濃度 : 20 μg/L を求め、ヒト等価用量 : 0.0286 μg/kg/d に換算した。
ドイツ 2017 年	PFOA	疫学調査での A 型インフルエンザウイルス H3N2 亜型抗体価の減少、サル の 26 週間経口投与による肝重量の増加、マウスの 17 日間経口投与による乳腺の発育遅延を根拠にヒト血清中濃度 : 90 μg/L を求め、ヒト等価用量 : 0.02037 μg/kg/d に換算した。

国名等	評価対象物質	有害性評価の算出方法
※参考 米国 (USEPA) 2016 年	PFOS	<p>ラット 2 世代試験で得られた母動物を交配前から授乳期まで強制経口投与した場合の児動物における体重減少を根拠にした NOAEL : 0.1mg/kg/日 を根拠として、PBPK モデルで補正したヒト曝露量相当の NOAEL : 0.00051mg/kg/day に不確実係数 30 (個体差 (10)、種差の体内動態の感受性部分のみ (3)) を適用して、参照用量 (RfD) として 0.00002mg/kg/日 を設定した。これに授乳婦における直接的及び間接的な公共の水の推定摂取量の 90 パーセンタイル値 0.054L/kg/day と飲料水の割当率 20% を適用して 70ng/L を健康影響評価値として算出した。</p>
	PFOA	<p>Lau et al. (2006) により報告されたマウスの妊娠期 (妊娠 1-17 日) 強制経口投与曝露による胎仔の前肢近位指節骨の骨化部位数の減少や雄の出生仔の性成熟促進を根拠にした LOAEL : 1mg/kg/day から PBPK モデルで補正したヒト曝露量相当の LOAEL : 0.0053mg/kg/day を求め、不確実係数 300 (個体差 (10)、種差の体内動態の感受性部分のみ (3)、LOAEL を適用 (10)) を適用して、参照用量 (RfD) として 0.00002mg/kg/日 を設定した。これに授乳婦における直接的及び間接的な公共の水の推定摂取量の 90 パーセンタイル値 0.054L/kg/day と飲料水の割当率 20% を適用して PFOA の健康影響評価値を 70ng/L と算出した。</p>

4 諸外国における PFOS 及び PFOA の製造・使用等に関する規制等状況

表 3 PFOS 又はその塩に係る諸外国の製造・使用等に関する規制状況¹⁾

国名等	製造・使用等に関する規制	規制開始
米国	重要新規利用規則 (SNUR) による製造、輸入の許可制 《対象》PFOS 及び関連物質	2000 年頃
カナダ	PFOS 又はその塩及び関連物質に関する法律による製造、使用、販売及び輸入の禁止 《対象》PFOS 又はその塩及び関連物質を含有する製品等 《適用除外用途》フォトレジスト、反射防止膜、写真フィルム、印刷板、航空機用 작동油、消火薬剤 (PFOS 含有量が 0.5ppm 以下のもの)	2008 年
オーストラリア	国家工業化学品届出・審査制度 (NICNAS) による情報公開と自主的な代替品への転換等に関する勧告 《対象》PFOS 又はその塩並びに PFAS	2002 年 ～2008 年 (段階的)
ノルウェー	製品管理法に基づく健康と環境に有害な化学物質及び製品の製造、輸入、輸出、販売及び使用の制限に係る規制 《対象》PFOS 及び関連化合物を 0.0005%重量以上含む含浸剤及び消火薬剤 $1 \mu\text{g}/\text{m}^2$ 以上含む繊維、コーティング剤	2007 年
ドイツ	化学品禁止政令による流通の禁止 《対象》PFOS 又はその塩を 0.005%重量以上含む調剤、0.1%以上含む製品又はその部品、 $1 \mu\text{g}/\text{m}^2$ 以上含む繊維、コーティング剤 《適用除外用途》フォトレジスト、反射防止膜、写真フィルム、印刷板、航空機用 작동油	2008 年
英国	PFOS 及び関連物質の規制に関する規制影響分析 (RIA) による使用の制限 《対象》PFOS 及び関連物質を 0.1%以上含む日用品 (カーペット、革製品、衣料、殺虫剤等)、金属メッキ、半導体用途 《適用除外用途》消火薬剤、航空機用 작동油、半導体用途の一部	2004 年
EU	PFOS の使用製品の上市禁止指令 (2006/122/EC) による EU 域内での販売、輸入、使用の禁止 《対象》PFOS を重量比 0.1%以上含む製品・部品・半製品、 $1 \mu\text{g}/\text{m}^2$ 以上含む布地・塗装材、重量比 0.005%以上含む材料及び調剤 《適用除外用途》フォトレジスト、反射防止膜、金属メッキ、航空機用 작동油	2006 年

【出典】

1) 厚生労働省 水質基準逐次改正検討会 (平成 22 年度第 1 回) (H22.7.12) 資料 2

表4 PFOA 又はその塩に係る諸外国の製造・使用等に関する規制状況

国名等	製造・使用等に関する規制	規制開始
米国 ^{1) 5)}	<ul style="list-style-type: none"> 米国環境保護庁 (EPA) PFOA、PFOA 類縁物質及びこれらの前駆体物質の環境中への排出削減と製品中の含有量削減について自主削減計画 (基準年 (2000 年) 対比で 2010 年までに 95%削減、2015 年までに全廃) を立案、同プログラムへの参加をフッ素樹脂・フッ素系撥水撥油剤メーカー 8 社に提案し、8 社全てが自主的取組に合意。 有害物質規制法 (Toxic Substances Control Act (TSCA)) 新規化学物質計画 (New Chemicals Program (NCP)) に基づく新規化学物質の検討過程の一部として、PFOS、PFOA 及びその他の長鎖パーフルオロ化合物の代替物質について、懸念のある調査物質で相当程度には汚染されていない、安全な代替物質であることを保証することを意図して審査。 	2006 年
カナダ ^{2) 5)}	<ul style="list-style-type: none"> 環境保護法 (Canadian Environmental Protection Act, 1999 (以下、CEPA1999)) の有害物質 (Toxic Substance) に指定された PFOA は、特定有害物質禁止規則 (Prohibition of Certain Toxic Substances Regulations, 2012 (以下、「PCTSR2012」という。)) により、同規則に掲げる物質 (PFOA とその前駆物質) あるいは含有製品の製造あるいは使用、販売、販売の申し出、輸入が禁止。 一部が PFOA に分解されると考えられているフッ素テロマー 4 種類を暫定的に 2 年間禁止。 	2017 年 2004 年
EU ³⁾	<p>以下 REACH 規制が 2017 年に制定されていたが、2020 年に POPs 条約での規制に移行した。 (参考)</p> <ul style="list-style-type: none"> REACH 規制の制限対象物質リスト (附属書 XVII) が修正され、PFOA とその塩および PFOA 関連物質の使用制限が追加。2020 年に規制の適用が開始。 <p>《規制内容》</p> <ul style="list-style-type: none"> PFOA とその塩、PFOA 関連物質 (別の炭素分子と直接結合する直鎖または分枝のポリフルオロヘプチル基 (C7F15-) またはペルフルオロオクチル基 (C8F17-) をもつ塩と重合体を含むすべての関連物質) <p>《規制内容》</p> <ul style="list-style-type: none"> PFOA とその塩：25ppb 未満でなければならない。 PFOA 関連物質単体またはその組み合わせ：1000ppb (生産現場での使用または上市) 未満でなければならない。 	-
ノルウェー ⁴⁾	<ul style="list-style-type: none"> ノルウェー汚染管理局 (SFT) は世界貿易機関 (WTO) に対し、2008 年 1 月からノルウェーにおいて消費者製品中の 18 物質を禁止することを通知。製品中の含有量が規定される限界値又はそれ以上である場合には、消費者製品の製造、輸入、輸出又は販売を禁止。 限界値：0.005%重量以上含む調剤、0.1%以上含む製品又はその部品、1 $\mu\text{g}/\text{m}^2$ 以上含む繊維、コーティング剤 	2007 年

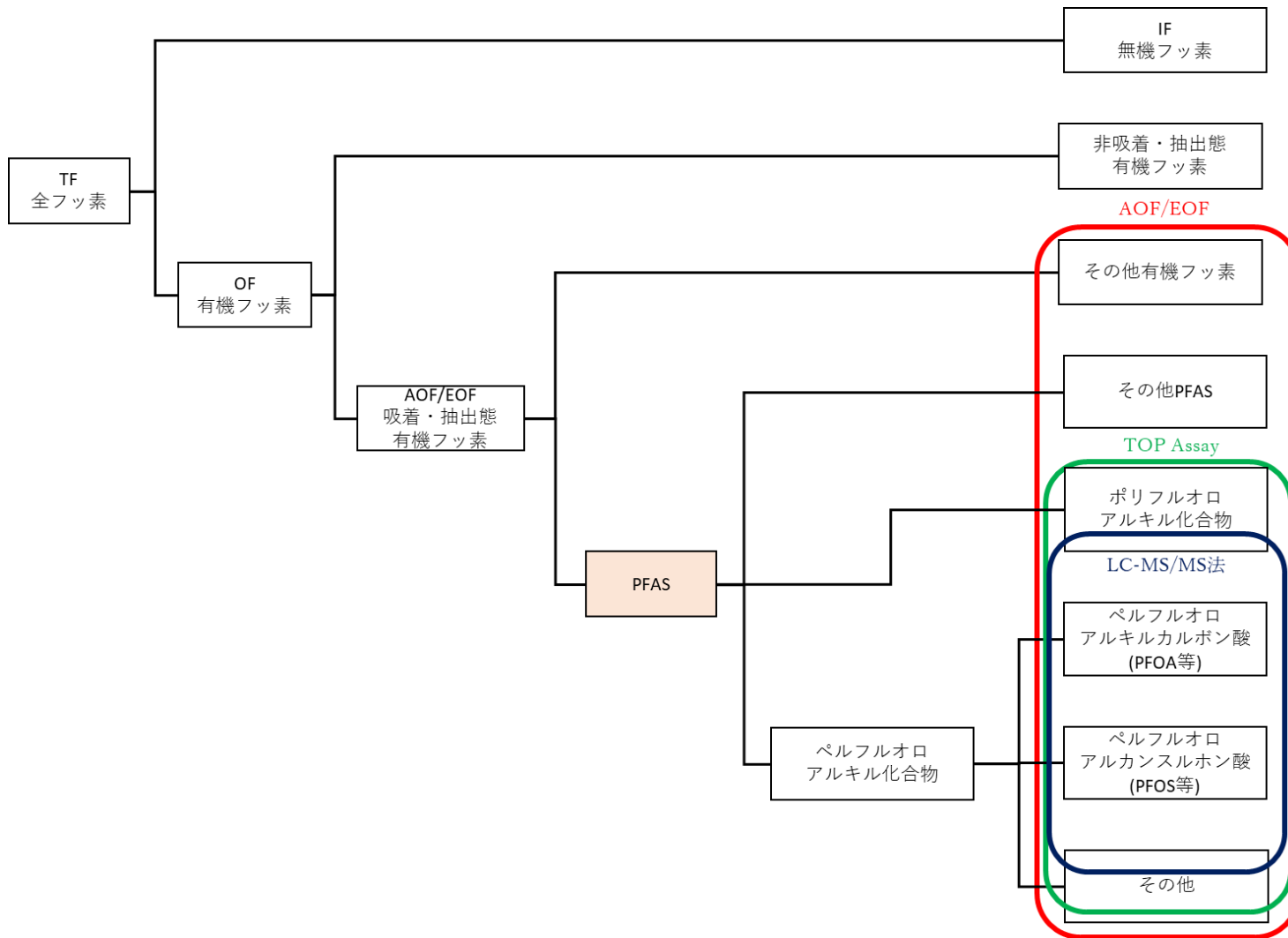
【出典】

- 1) 食品安全委員会 パーフルオロ化合物 (科学的知見に基づく概要書)
(http://www.fsc.go.jp/sonota/factsheets/f03_perfluoro_compounds.pdf)
- 2) 残留性有機フッ素化合物 PFOS、PFOA の下水処理場における挙動調査
- 3) ANNEX XVII TO REACH - Conditions of restriction
- 4) 最近の新たな環境規制動向 エレクトロニクス実装学会誌
- 5) 令和 2 年度 P F A S に係る国際動向等調査業務報告書 (株式会社エックス都市研究所)

PFAS 等の測定方法の比較

	AOF	EOF	TOP Assay	LC-MS/MS 法
測定方法概要	<ul style="list-style-type: none"> 液体マトリックス中の吸着可能な有機フッ素 (Adsorbable Organic Fluoride) を測定する手法。 活性炭カラム等に吸着させた対象を燃焼イオンクロマトグラフィー (CIC) で測定。 測定結果は試料中のフッ化物 (F-) 濃度となる。 	<ul style="list-style-type: none"> 土壌や堆積物などの固体マトリックスや液体マトリックス中の抽出可能な有機フッ素 (Extractable Organic Fluorine) を測定する手法。 固相抽出カートリッジ等で抽出した対象を CIC で測定。 測定結果は試料中のフッ化物 (F-) 濃度となる。 	<ul style="list-style-type: none"> PFAA 前駆体化合物 (Total Oxidizable Precursor) を測定する手法 酸化分解により PFCA や PFSA 等の前駆体化合物を PFCA 等に変換し、LC-MS/MS で PFCA 等としての測定。 酸化分解前後で差分を取ることで前駆体化合物全体の定量は可能だが個々の物質の評価はできない。 	<ul style="list-style-type: none"> 個々の PFCA や PFSA 等を測定する手法。 固相抽出カートリッジで抽出した PFCA や PFSA 等を LC-MS/MS で測定。 個々の PFCA や PFSA 等の定量評価が可能だが標準物質等測定メソッドが整っているものしか評価できない。
特徴	<ul style="list-style-type: none"> 比較的容易、低コスト 有機フッ素の種類を特定できないがスクリーニング手段となり得る 	<ul style="list-style-type: none"> 比較的容易、低コスト 有機フッ素の種類を特定できないがスクリーニング手段となり得る 	<ul style="list-style-type: none"> 比較的煩雑、高コスト 前駆体化合物の総量を評価可能 	<ul style="list-style-type: none"> 比較的煩雑、高コスト 標準物質が必要になるが個々の物質の濃度を高感度で測定可能
定量性	MDL 2.4 µg-F/L (EPA 1621)	Reporting limits 13~151 ng-F/L (3 研究機関) ¹	- (すべての試料で完全な酸化反応を達成することは困難であり、酸化分解率等により変動する。)	LCMRL : 0.53 ng/L to 6.3 ng/L, (EPA 537.1)
分析規格例	EPA 1621	—	—	ISO 21675, EPA 533, EPA 537.1 等

¹ <https://www.kemi.se/download/18.f1b904217860f8d6f035d/1616769307985/PM-5-21-Interlaboratory-Comparison-of-Extractable-Organofluorine-EOF.pdf>



PFAS の分類と測定方法の対応範囲イメージ

PFOS、PFOA の国内の検出状況

1. 化学物質環境実態調査結果

環境省の化学物質環境実態調査（黒本調査）においては、各媒体（水質、底質、生物及び大気）中の PFOS 及び PFOA 濃度を測定しており、水質、底質及び大気については、経年的な濃度の減少傾向が統計的に有意と判定されている。生物については、概ね、検出率が経年的に減少していることが統計的に有意と判定され、濃度の減少傾向が示唆されている。

(1) 令和3年度における検出状況

【水質・底質】

調査対象物質	水質 (pg/L)		底質 (pg/g-dry)	
	範囲 (検出頻度)	平均値	範囲 (検出頻度)	平均値
ペルフルオロオクタン スルホン酸 (PFOS)	tr(30)~3,700 (47/47)	330	tr(5)~620 (60/60)	52
ペルフルオロオクタン 酸 (PFOA)	230~23,000 (47/47)	1,100	nd~260 (58/60)	24

【生物・大気】

調査対象物質	生物 (pg/g-wet)						大気 (pg/m ³)	
	貝類		魚類		鳥類		温暖期	
	範囲 (検出頻度)	平均値	範囲 (検出頻度)	平均値	範囲 (検出頻度)	平均値	範囲 (検出頻度)	平均値
ペルフルオロオクタン スルホン酸 (PFOS)	tr(2)~250 (3/3)	14	tr(2)~4,500 (18/18)	81	590~15,000 (2/2)	3,000	0.70~6.5 (35/35)	2.8
ペルフルオロオクタン 酸 (PFOA)	nd~16 (2/3)	6	nd~40 (14/18)	tr(4)	46~410 (2/2)	140	2.6~42 (35/35)	8.3

(注1) 「平均値」は幾何平均値を意味する。nd (検出下限値未満) は検出下限値の1/2として算出した。

(注2) tr(X) は、Xの値が定量下限値未満、検出下限値以上であることを意味する。

【出典】 環境省 化学物質と環境 (<http://www.env.go.jp/chemi/kurohon/>)

(2) 平成21年度～令和3年度における経年分析結果

【水質】

調査対象物質	水質				
		河川域	湖沼域	河口域	海域
ペルフルオロオクタン スルホン酸 (PFOS)	↓	—	↓	—	—
ペルフルオロオクタン 酸 (PFOA)	↓	↓	↓	↓	—

【底質】

調査対象物質	底質				
		河川域	湖沼域	河口域	海域
ペルフルオロオクタン スルホン酸 (PFOS)	↓	—	—	↓	↓
ペルフルオロオクタン 酸 (PFOA)	↓	—	—	↓	—

【生物・大気】

調査対象物質	生物(注3)		大気(注4)
	貝類	魚類	温暖期
ペルフルオロオクタンスルホン酸(PFOS)	↘	—	↘
ペルフルオロオクタン酸(PFOA)	↘	↘	↘

(注1) 経年分析は、単回帰分析等の統計学的手法を用いて実施した。手法の詳細は、化学物質環境実態調査 調査結果報告書を参照。

(注2) 表中で用いた記号はそれぞれ次の内容を意味する。

- ↘ : 経年的な濃度の減少傾向が統計的に有意と判定されたもの
- ↘ : 検出率が経年的に減少していることが統計的に有意と判定され、濃度の減少傾向が示唆されたもの
- : 経年的な濃度の減少傾向(又は増加傾向)が統計的に有意であるとは判定されないもの

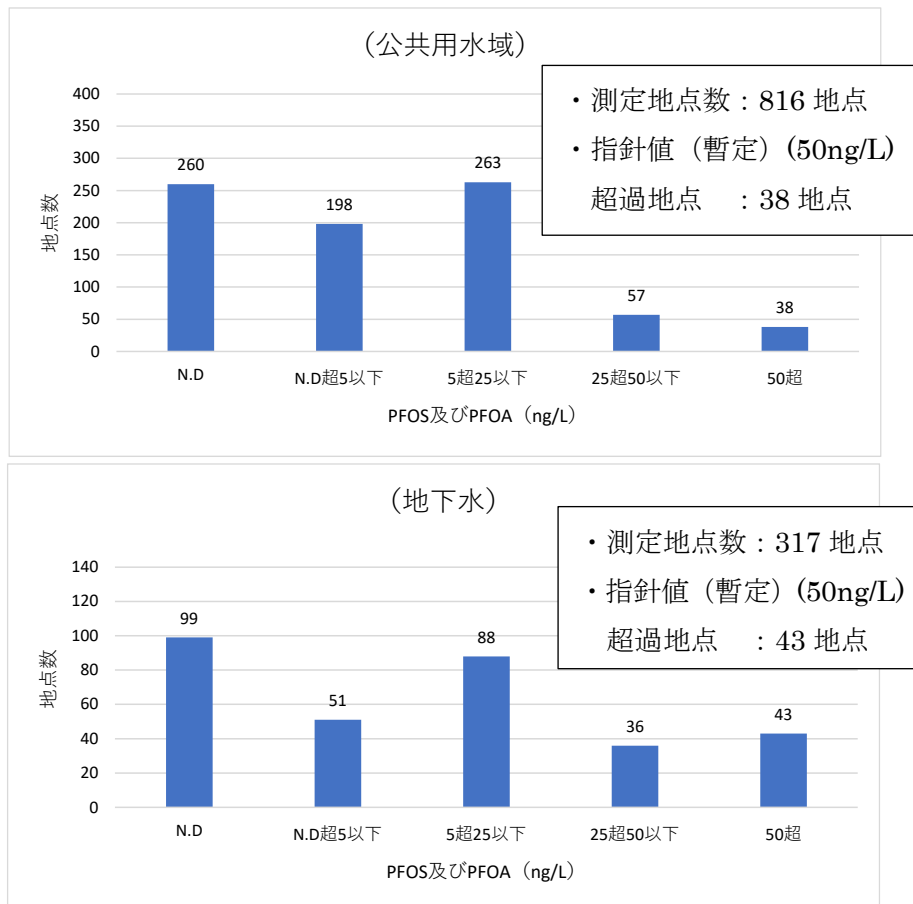
(注3) 鳥類の平成 25 年度以降における結果は、調査地点及び調査対象生物を変更したことから、平成 24 年度までの結果と継続性がないため統計的な分析の対象外とした。

(注4) 大気のみ、2010 年度以降の調査結果に基づく経年分析の結果をそれぞれ記載している。

【出典】 環境省 化学物質と環境 (<http://www.env.go.jp/chemi/kurohon/>)

2. 公共用水域・地下水の常時監視結果

令和 3 年度に都道府県等が実施した公共用水域・地下水質測定結果（常時監視結果）から、PFOS 及び PFOA の検出状況の収集及び集計を行った結果を図 1 に示す。



注 1：定量下限値（報告下限値）は測定地点によって異なる（0.3～10ng/L）。

注 2：同一地点において複数検体測定している場合は平均値を採用。

図 1 公共用水域等における PFOS 及び PFOA の検出状況（令和 3 年度）

3. PFOS 及び PFOA の検出状況（地図上への整理）

（1）地図上の整理結果

全国や各地域における PFOS 及び PFOA の存在状況を把握することを目的に実施された「公共用水域等水質測定（常時監視）」（令和2年度、3年度）及び「有機フッ素化合物全国存在状況調査」（令和元年度、2年度）の結果を濃度別に色分けし、地図上に整理した（図2～図5参照）。

令和元年度から令和3年度までの水質測定地点は延べ1,477地点（令和元年度：171地点、令和2年度：173地点、令和3年度：1,133地点）¹。そのうち、指針値（暫定）を超過した地点数は、延べ139地点であり、主に都市部及びその近郊で超過が確認される傾向が見られた。

なお、指針値（暫定）の超過が確認された地点については、超過した水が飲用に供されないよう、都道府県等において必要に応じ、当該井戸の所有者等に対して指導・助言等を行うなど「PFOS 及び PFOA の対応の手引き」に基づき対応されている。

（2）今後の対応等について

令和3年度では、多くの自治体が PFOS 及び PFOA のモニタリングに取り組んでいる状況であるが、今後もより情報を充実させるために、自治体に対して調査の実施を働きかけていく必要がある。

¹ 単年度で同一地点を複数回測定するものや、同一地点を複数年度に渡って測定している地点がある。

全国

- ・全国調査 (R1, 2) + 常時監視 (R2, 3) の結果
- ・公共用水域は測定地点をプロット
- ・地下水は代表地点 (市役所等所在地) をプロット

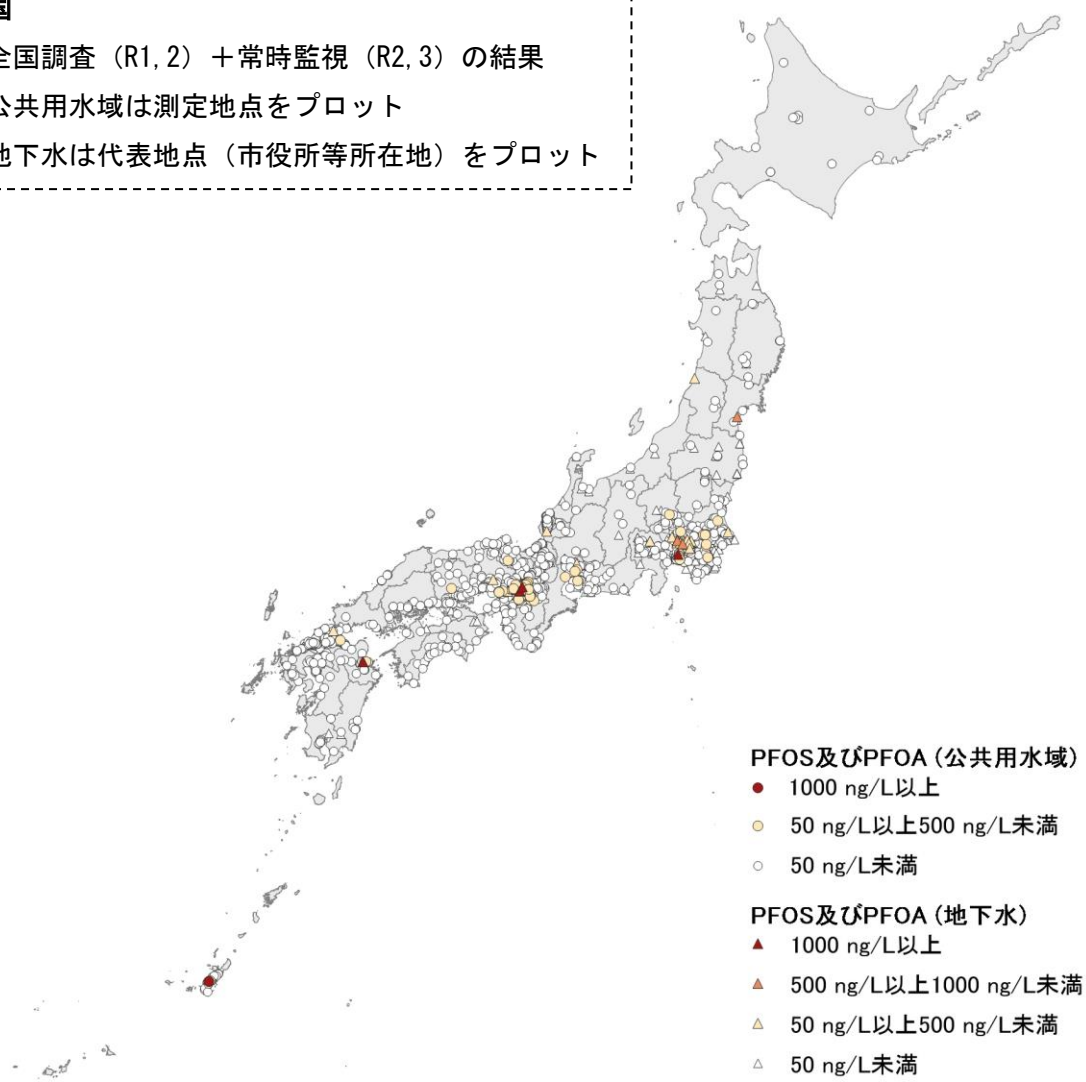


図2 PFOS 及び PFOA の検出状況 (全国地図)

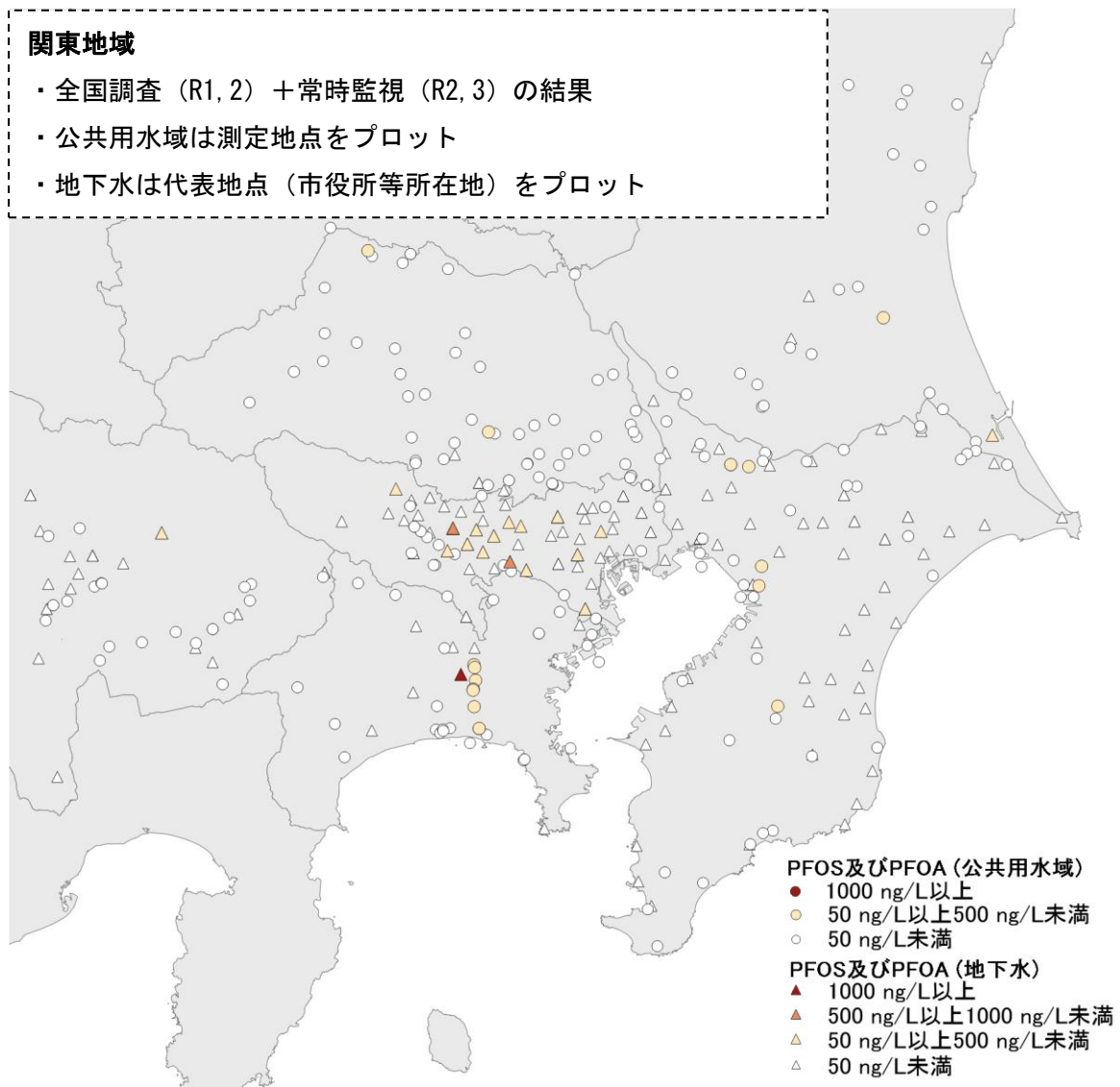


図3 PFOS及びPFOAの検出状況 (関東拡大図)

関西地域

- ・ 全国調査 (R1, 2) + 常時監視 (R2, 3) の結果
- ・ 公共用水域は測定地点をプロット
- ・ 地下水は代表地点 (市役所等所在地) をプロット

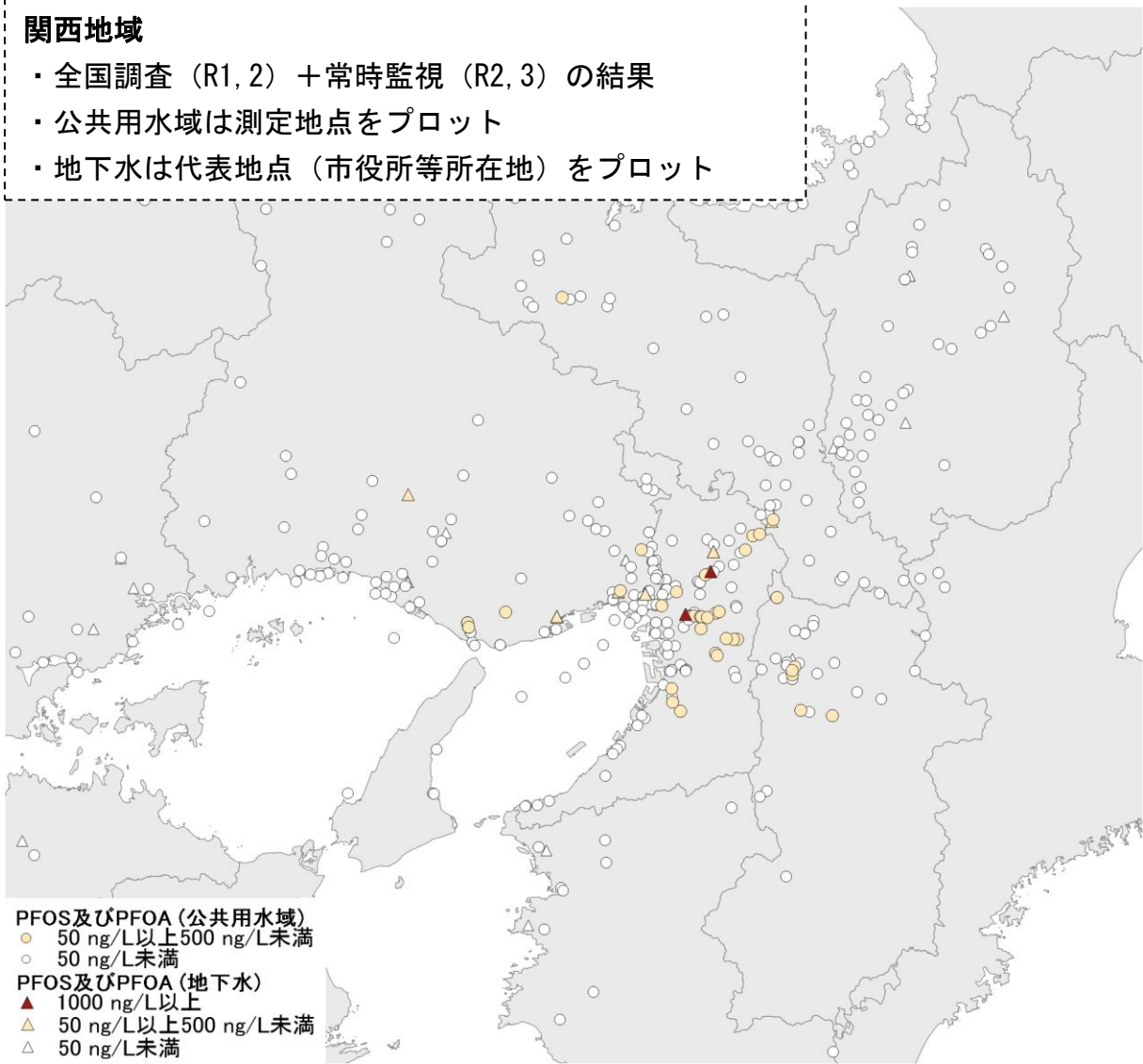


図4 PFOS及びPFOAの検出状況 (関西拡大図)

沖縄県

- ・ 全国調査 (R1, 2) の結果
- ・ 公共用水域は測定地点をプロット



図5 PFOS 及び PFOA の検出状況 (沖縄県拡大図)

PFOS、PFOA の国内の製造状況等

1 PFOS の国内の製造状況等

PFOS 又はその塩については、2002 年に化学物質の審査及び製造等の規制に関する法律（以下「化審法」という。）の第二種監視化学物質に指定した。2006 年度～2008 年度までの製造・輸入数量の届出は、毎年、合計 10 トン前後で推移していた（表 1。なお 2009 年度は不明）。また、その国内供給量（国内出荷量＋輸入量）の用途別内訳は半導体用反射防止剤・レジストが多くを占め、次いで、金属メッキ処理剤であった（表 2）。

その後、2010 年 4 月に化審法の第一種特定化学物質に指定し、一部の用途を除き製造・輸入等を原則禁止した。2018 年に例外用途を廃止し、PFOS のすべての用途で製造・輸入等を禁止した。この間の例外用途（エッセンシャルユース）での製造・輸入状況については、2 事業者から使用の届出があり、2011 年度に実施した立入検査では、両者とも化審法関係法令で定める基準等に沿って適正に使用していることが確認された。2010 年度の使用実績は 2 社合計で 15.7kg であった¹。その後、2015 年度までに、事業者から PFOS 等を含む製剤等を全量処理し、在庫がなくなった旨の報告がなされたとのことである²。

表 1 PFOS 又はその塩の製造・輸入数量等

年度	製造数量 (トン)	輸入数量 (トン)	国内出荷量 (トン)	輸出数量 (トン)
2006 年度	6.5	0.2	6.7	0.1 未満
2007 年度	8.0	0.3	8.5	0.1 未満
2008 年度	5.5	0.3	6.2	0.1 未満

注) 化審法に基づく届出数量、経済産業省調査

出典) 2009 年 7 月 23 日 平成 21 年度第 1 回薬事・食品衛生審議会薬事分科会化学物質安全対策部会【第二部】平成 21 年度化学物質審議会第 1 回安全対策部会 第 90 回中央環境審議会環境保健部会化学物質審査小委員会 資料 2 「第一種特定化学物質に指定することが適当とされたペルフルオロ（オクタン-1-スルホン酸）（別名 PFOS）又はその塩など 9 種類の物質（12 物質）の今後の対策について」

¹ 例外的使用が認められている第一種特定化学物質の使用事業者への立入検査結果について（平成 24 年 5 月 18 日）（経済産業省製造産業局化学物質安全室）

https://warp.ndl.go.jp/collections/info:ndl.jp/pid/3499442/www.meti.go.jp/policy/chemical_management/kasinhou/files/about/class1specified/history/pfos_tachiirikokka.pdf

² ペルフルオロ（オクタン-1-スルホン酸）（別名 PFOS）又はその塩に関する、使用することができる用途（エッセンシャルユース）、使用されている製品の取扱い及び輸入禁止製品の今後の対応について（平成 29 年 9 月 22 日）厚生労働省医薬・生活衛生局医薬品審査管理課化学物質安全対策室、経済産業省製造産業局化学物質管理課化学物質安全室、環境省大臣官房環境保健部環境保健企画管理課化学物質審査室

<https://www.env.go.jp/council/05hoken/y051-177-1b/900421080.pdf>

表2 PFOS 又はその塩の用途別出荷割合

年度	国内供給量（トン）		用途別出荷割合				
	国内出荷量	輸入量 （最終用途 に供する状 態）	半導体 用反射 防止 剤・レ ジスト	金属メ ッキ処 理剤	泡消火 薬剤な ど	写真フ ィルム 又は印 画紙	その他
2006年度	6.7	0.1 未満	67%	21%	5%	1%未満	6%
2007年度	8.5	1.0	76%	14%	1%未満	5%	5%
2008年度	6.2	0.1 未満	88%	6%	3%	0%	4%

注) 経済産業省調査

出典) 2009年7月23日 平成21年度第1回薬事・食品衛生審議会薬事分科会化学物質安全対策部会【第二部】平成21年度化学物質審議会第1回安全対策部会 第90回中央環境審議会環境保健部会化学物質審査小委員会 資料2

「第一種特定化学物質に指定することが適当とされたペルフルオロ（オクタン-1-スルホン酸）（別名PFOS）又はその塩など9種類の物質（12物質）の今後の対策について」

また、市中に残存するPFOSを含有する製品への対応について、在庫量の調査や廃棄物処理に関する取組を進めてきた。全国のPFOS含有泡消火薬剤の在庫量を把握するための調査を定期的実施するとともに、PFOS非含有泡消火薬剤への代替を促している。2020年度の調査によれば、泡消火薬剤としての在庫量は全国合計で338.8万リットル（PFOS含有量17.8トン³）となっており、2016年度調査結果の396.4万リットル（PFOS含有量16.6トン⁴）と比べて泡消火剤としての在庫量は減少している。泡消火薬剤中のPFOS含有量については、前回調査より計算方法を精緻化しているため、前回調査時の数値との単純な比較は困難である。

2 PFOAの国内の製造状況等

PFOAは、主にフッ素ポリマー加工助剤、界面活性剤等として使用されていたが、化審法の一般化学物質の届出制度を開始した2010年度以降の製造・輸入実績はない。

PFOA塩は、主にコーティング剤、半導体製造用中間原料として使用されていたが、2012年度以降は製造、輸入、出荷はほとんどなく、縮小傾向にある（表3）。2020年度以降、製造・輸入、使用はなく、2021年にPFOAとともに化審法の第一種特定化学物質に指定された。また、用途別出荷割合は2011年度までは塗料・コーティング剤（プライマーを含む。）が最も多く、その後は中間物のみとなっている（表4）。

³ 残留性有機汚染物質に関するストックホルム条約に基づく国内実施計画(令和2年11月改定)

<https://www.env.go.jp/content/900410903.pdf>

⁴ 残留性有機汚染物質に関するストックホルム条約に基づく国内実施計画(平成28年10月改定)

<https://www.env.go.jp/content/900410852.pdf>

表3 PFOA 塩の製造・輸入数量等

年度	製造・輸入数量 (トン)	国内出荷量 (トン)	輸出数量 (トン)
2010 年度	99	26	10
2011 年度	24	10	1
2012 年度	2	2	0
2013 年度	2	2	0
2014 年度	2	2	0
2015 年度	2	2	0
2016 年度	2	1	0
2017 年度	0	0	0
2018 年度	0	0	0
2019 年度	0	0	0

注) 化審法に基づく届出数量及び事業者ヒアリングより、小数点以下四捨五入。なお、PFOA 塩については、酸である PFOA と塩基に分けて届出されたデータを含む。

出典) 2018 年 9 月 20 日 令和元年度第 5 回薬事・食品衛生審議会薬事分科会化学物質安全対策部会化学物質調査会 令和元年度化学物質審議会第 3 回安全対策部会・第 190 回審査部会 第 197 回中央環境審議会環境保健部会化学物質審査小委員会 資料 1-1

「第一種特定化学物質に指定することが適当とされたジコホル、ペルフルオロオクタン酸 (PFOA) とその塩及び PFOA 関連物質の個別の適用除外の取扱い及びこれらの物質群が使用されている製品で輸入を禁止するものの指定等について (案)」

表4 PFOA 塩に係る用途別出荷割合

年度	用途別出荷割合			
	塗料・コーティング剤 (プライマーを含む)	重合反応用 乳化剤	中間物	輸出用
2010 年度	55%	5%	11%	27%
2011 年度	63%	0%	27%	9%
2012 年度	0%	0%	100%	0%
2013 年度	0%	0%	100%	0%
2014 年度	0%	0%	100%	0%
2015 年度	0%	0%	100%	0%
2016 年度	0%	0%	100%	0%
2017 年度	0%	0%	0%	0%

注) 2018 年 9 月 20 日 令和元年度第 5 回薬事・食品衛生審議会薬事分科会化学物質安全対策部会化学物質調査会 令和元年度化学物質審議会第 3 回安全対策部会・第 190 回審査部会 第 197 回中央環境審議会環境保健部会化学物質審査小委員会 参考資料 1-5

「製品含有化学物質のリスク評価 ペルフルオロオクタン酸 (令和元年 9 月) 独立行政法人製品評価技術基盤機構 経済産業省製造産業局化学物質管理課 厚生労働省医薬・生活衛生局医薬品審査管理課化学物質安全対策室」に基づき作成

PFOA 関連物質（PFOA に分解するあらゆる物質であって、部分構造の一つとして、炭素原子（C）に結合する直鎖又は分岐鎖のペルフルオロヘプチル基（C7F15）を有する全ての物質を含む。56 物質を第一種特定化学物質へ指定予定。）は、主に撥水撥油剤、合成繊維・繊維処理剤等として使用されていたが、2013 年度以降、縮小傾向にある（表 5）。一部の代替困難な用途を除いて、2020 年度以降の製造・輸入・使用はない。

一部の代替困難な用途については、次のとおりである。

- ① 医薬品の製造を目的としたペルフルオロオクチル=ブロミド (PFOB) の製造のためのペルフルオロオクチル=ヨージド (PFOI) の使用
- ② 侵襲性及び埋込型医療機器の製造を目的としたペルフルオロオクチルエチルオキシプロピル=メタクリレート (PFMA) の製造のためのペルフルオロオクチルエタノール (8:2FTOH) の使用

なお、これらの用途については、PFOA 関連物質の第一種特定化学物質指定後も例外的に許容される用途として規定される予定であるが（化審法第 25 条）、泡消火薬剤等とともにその形態から環境を汚染する可能性があるため、取扱事業者は、別途定める取扱上の技術基準を遵守する（化審法第 28 条第 2 項）とともに、別途定められた環境汚染を防止するための措置等に関する表示を行わなければならない（化審法第 29 条第 2 項）とされている。

表 5 PFOA 関連物質の製造・輸入数量等

年度	製造・輸入数量 (トン)	国内出荷量 (トン)	輸出数量 (トン)
2010 年度	141	48	1
2011 年度	739	740	0
2012 年度	156	158	0
2013 年度	56	47	0
2014 年度	20	27	0
2015 年度	19	16	0
2016 年度	6	6	0
2017 年度	16	12	0
2018 年度	0	0	0
2019 年度	4	4	0

注) 化審法に基づく届出数量及び事業者ヒアリングより、小数点以下四捨五入。

出典) 2022 年 1 月 18 日 令和 3 年度第 9 回薬事・食品衛生審議会薬事分科会化学物質安全対策部会化学物質調査会、令和 3 年度化学物質審議会第 4 回安全対策部会、第 221 回中央環境審議会環境保健部会化学物質審査小委員会 資料 1-1

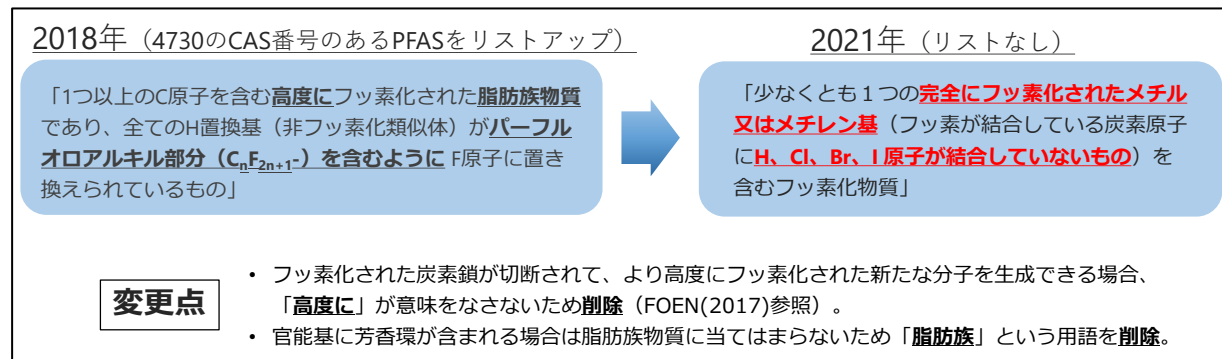
「第一種特定化学物質に指定することが適当とされたペルフルオロオクタン酸(PFOA) 関連物質の個別の適用除外の取扱い及びこれらの物質群が使用されている製品で輸入を禁止するものの指定等について (案)」

PFOS、PFOA 以外の PFAS に係る国際動向

1 PFAS について

有機フッ素化合物は、撥水・撥油性、熱・化学的安定性等の物性を示すことから、撥水撥油剤、界面活性剤、半導体用反射防止剤、金属メッキ処理剤、水成膜泡消火剤、殺虫剤、および調理用器具のコーティング剤等の幅広い用途で使用されている。有機フッ素化合物には炭素鎖の長さが異なる複数の同族体が存在し、その物性は炭素鎖の長さで大きく異なる。

本会議で取り扱う「PFAS」は、その有機フッ素化合物のうち、ペルフルオロアルキル化合物及びポリフルオロアルキル化合物の総称である。PFAS について国際的に統一された定義はない。経済協力開発機構（OECD）の報告（2018 年）において約 4,700 物質が特定されていたが、2021 年に定義が以下のとおり改訂され、「少なくとも 1 つの完全にフッ素化されたメチル又はメチレン基（フッ素が結合している炭素原子に H、Cl、Br、I 原子が結合していないもの）を含むフッ素化物質」とされたが、具体的な物質のリストは示されていない。各国・各機関においてこれらの物質に関する管理の在り方が議論されてきている。



2 PFAS に係る国際的な動向

(ア) 総 PFAS または複数の PFAS を対象とした取組の動向

米国環境保護庁（USEPA）は、2021 年 10 月に 2021 年～2024 年の PFAS 戦略ロードマップを提示し、研究開発、流入規制、汚染浄化の 3 つを目的として、具体的な政策について年限も含めて発表した¹。2022 年 9 月に世界保健機関（WHO）が Total PFAS の飲料水水質のガイドライン値案を公表、REACH において、2023 年 2 月には欧州化学品庁（ECHA）が約 10,000 物質が対象となる PFAS の規制提案を受領するなど、個別物質管理だけではなく PFAS をグループで管理を行う動きがある（別添 1 参照）。

なお、飲料水基準の対象物質として、活性炭カラムなどで捕集可能な有機フッ素全般を対象としているのは欧州委員会の「全 PFAS」のみであり、その他は「総 PFAS」や「PFAS 合計」などと称していても、測定可能である数物質を対象にしている（表 2、

¹ <https://www.epa.gov/pfas/pfas-strategic-roadmap-epas-commitments-action-2021-2024>

別添4参照)。

(イ) PFOS 及び PFOA 以外の個別の PFAS を対象とした取組

① POPs 条約における対応

第10回締約国会議(COP10; 2022年6月)では、ペルフルオロヘキサンスルホン酸(以下「PFHxS」という。)とその塩及びPFHxS関連物質を同条約の附属書A(廃絶)に追加することが決定され、国内で担保するための所要の措置を講ずるべく審議を進めているところである。

さらに、POPs条約による規制対象物質について検討を行う「残留性有機汚染物質検討委員会」(POPRC)の第18回会合(令和4年9月26日から30日)においては、長鎖ペルフルオロカルボン酸(PFCA)とその塩及び関連物質について、リスク管理に係る評価を検討する段階に進めることが決定された。

なお、POPs条約附属書に掲載されているPFAS及び掲載候補物質となっているPFASは次のとおり。特に附属書Aに掲載されているPFOA及び追加掲載が決定されたPFHxSは、製造・輸入・使用の原則禁止の措置が講じられることとなる。

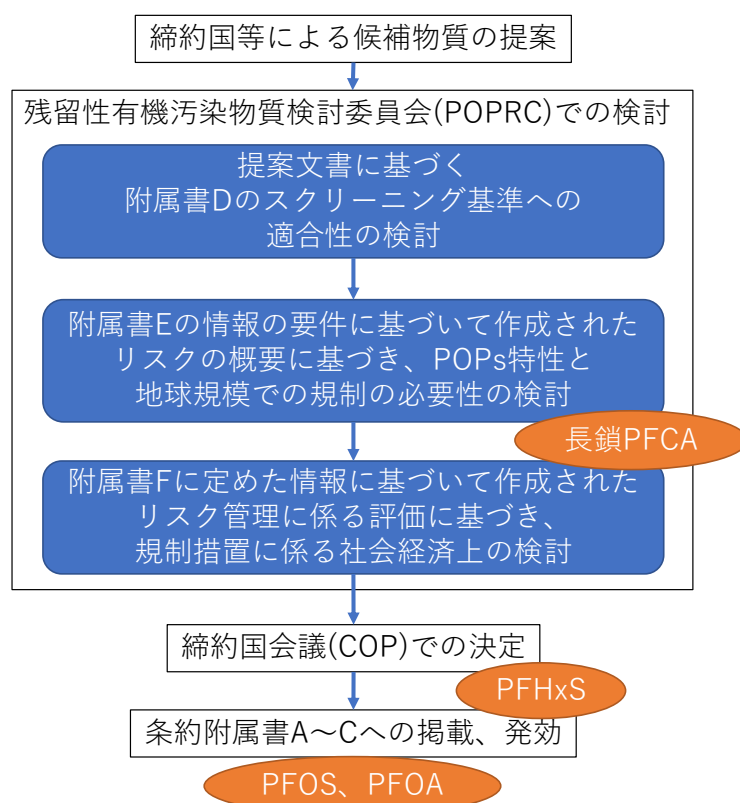


表 1 POPs 条約附属書に掲載されている PFAS 及び掲載候補物質となっている PFAS¹

② WHO 及び各国における対応

各国・各機関によっては、PFOS 及び PFOA 以外の個別 PFAS に関しても目標値等が検討・設定されている。

3 PFAS の飲料水等に関するグループアプローチの検討状況

世界保健機関（WHO）、米国環境保護庁（USEPA）及び欧州委員会（European Commission; EC）における飲料水等に関する PFAS のグループアプローチの検討状況を以下に整理する。

（ア）WHO

2022 年 9 月、WHO 飲料水水質ガイドライン作成のための背景文書「飲料水中の PFOS 及び PFOA」のパブリックレビュー版が公表された。このうち、PFOS 及び PFOA を含めたおよそ 30 種類の PFAS 関連物質が、現在の利用可能な方法で測定でき、集団として PFAS を管理することは、これらのばく露を減らす有効な手段であることから、「総 PFAS」として 500ng/L を提案している。

（イ）USEPA

2022 年 11 月、USEPA は安全飲料水法に基づき、第 5 次汚染物質候補リスト（Fifth Contaminant Candidate List, CCL 5）の最終版を公表した。PFAS を個別にリスト化することは困難であるため²、リストには、PFAS がグループとして含まれた³。これにより飲料水や原水で存在することが知られている PFAS を含むとされている⁴。PFAS グループの定義は以下のとおりである（対象物質一覧の脚注 5⁵の仮訳）。

以下の 3 つの構造のうち少なくとも 1 つを含む化学物質（すでに規制過程にある PFOA と PFOS を除く）

- | | | |
|----|---------------------|--|
| 1. | $R-(CF_2)-CF(R')R'$ | CF ₂ 及び CF 部分は両方とも飽和炭素であり、R 基はいずれも水素であってはならない |
| 2. | $R-CF_2OCF_2-R'$ | CF ₂ 部分は両方とも飽和炭素であり、R 基のいずれも水素であってはならない |
| 3. | $CF_3C(CF_3)RR'$ | すべての炭素は飽和であり、R 基はいずれも水素であってはならない |

2023 年 3 月には、第一種飲料水規制案として PFNA、PFHxS、PFBS、GenX が提案された。詳細については参考資料 1 を参照のこと。

（ウ）EC

2020 年 10 月、EC は「持続可能性に向けた化学品戦略 [Chemical Strategy for Sustainability]」を公表し、その具体的な対策の 1 つとして、PFAS に対し、グル

² <https://www.epa.gov/system/files/documents/2022-10/Technical%20Support%20Document%20for%20the%20Final%20CCL%205%20-%20Chemical%20Contaminants.pdf>

³ <https://www.federalregister.gov/documents/2022/11/14/2022-23963/drinking-water-contaminant-candidate-list-5-final>

⁴ <https://www.epa.gov/system/files/documents/2022-10/Response%20to%20Comments%20Document%20on%20the%20Draft%20Fifth%20Contaminant%20Candidate%20List%20%28>

⁵ <https://www.epa.gov/ccl/ccl-5-chemical-contaminants>

ープアプローチを適用した規制を行う方針が示された⁶。同年 12 月に改正された欧州飲料水指令 (Directive 2020/2184/EU) では、「全 PFAS [PFAS total]」と「PFAS 合計 [sum of PFAS]」という 2 つの PFAS グループ基準値が示された⁷。さらに、2022 年 10 月、EC は水質枠組指令、環境品質基準指令 (Directive 2013/39/EU) の改定案を公表した⁸。環境品質基準値 (EQS) として、欧州食品安全機関 (EFSA) の設定した耐容週間摂取量 (TWI) に基づき、相対効力係数 (RPF) を用いた相対毒性アプローチにより、PFOS、PFOA を含む 24 の PFAS の合計値で、表流水の年間平均濃度：PFOA 等量 4.4ng/L、生物体の含有量：PFOA 等量 77ng/kg wet weight が提案されている。対象物質については別添 2 を参照のこと。対象となる 24 物質は分析法、毒性データ、物理化学的性状データがあること、相対効力係数⁹の利用可能性、最新の上市の状況、飲料水指令、地下水指令との整合性を基準として選定したとされている¹⁰。2023 年 6 月、欧州議会は EC 改正案に対し、地下水に関する規制強化（基準値を表流水の 1/10 にすること、全 PFAS [PFAS total] のリスト追加）を求めている¹¹。

4 諸外国における飲料水に係る目標値等の設定状況

PFOS、PFOA に対する個別目標値のほか、これら以外の目標値等の設定状況について取りまとめた。なお、根拠情報は別添 3 を参照のこと。

表 2 諸外国における飲料水に係る PFAS の目標値等の設定状況

国名等	対象物質	目標値等 ^{*1}	TDI 等 ^{*1}	測定方法	備考
世界保健機関 (WHO)	総 PFAS	500ng/L	-	【LC-MS/MS 法】 ISO21675 USEPA method533/537.1	【2022 年】 ※パブリックコメント草案 PFOS 及び PFOA を含めたおよそ 30 種類の PFAS 関連物質。 健康基準の TDI 等に基づく数値ではなく、BAT、モニタリングデータ、各国目標値を考慮し、PFOS 及び PFOA 曝露低減も意図して設定
米国 (USEPA)	GenX	10ng/L	3ng/kg/d	【LC-MS/MS 法】 USEPA method533/537.1	【2022 年】 一日体重あたり飲水量 90 パーセントイル

⁶ <https://ec.europa.eu/environment/pdf/chemicals/2020/10/Strategy.pdf>

⁷ <https://eur-lex.europa.eu/eli/dir/2020/2184/oj>

⁸ https://environment.ec.europa.eu/publications/proposal-amending-water-directives_en

⁹ 相対効力係数 (RPF : Relative Potency Factor)。指標化合物の毒性効力に対する他の化合物の毒性効力の比。

¹⁰ JRC “PFAS_Final EQS Dossier after SCHEER final opinion”, 2022

https://circabc.europa.eu/ui/group/9ab5926d-bed4-4322-9aa7-9964bbe8312d/library/8b25bd1e-8b3c-47ce-93a8-638bf4b2b724?p=1&n=10&sort=modified_DESC

¹¹ <https://www.europarl.europa.eu/news/en/press-room/20230626IPR00824/reducing-pollution-in-eu-groundwater-and-surface-waters>

国名等	対象物質	目標値等 ^{*1}	TDI 等 ^{*1}	測定方法	備考
	PFBS	2000ng/L	300ng/kg/d		値 0.0469L/kg/day (GenX)、 0.0354L/kg/day (PFBS)、飲料水の寄与率 (割当率) 20%
	PFNA	10ng/L	3ng/kg/d		【2023 年】 一日体重あたり飲水量 90 パーセントイル値 0.0469L/kg/day (PFNA)、 0.034L/kg/day (PFHxS)、飲料水の寄与率 (割当率) 20%
	PFHxS	9ng/L	2ng/kg/d		
デンマーク	PFOA, PFOS PFNA, PFHxS	2ng/L	4.4ng/kg/w (TWI, EFSA)		【2021 年】 一日あたり摂取量 0.03L/kg/d、飲料水の寄与率 (割当率) 10%
	PFBS, PFHxS, PFOS, PFOSA, 6:2FTS, PFBA, PFPeA, PFHxA, PFHpA, PFOA, PFNA, PFDA	100ng/L	30ng/kg/d		【2015 年】 12 PFAS はすべて PFOS と同様の毒性を持つと仮定。根拠として、PFOS は最も毒性が強く、PFOS と PFOA 以外の PFAS の毒性データは限られているため。1~10 歳児の一日あたり摂取量 0.03L/kg、飲料水の寄与率 (割当率) 10%
欧州 (European Commission)	全 PFAS	500ng/L	-	【AOF】 or 【TOP Assay】 開発中 ^{*2}	【2020 年】 ペル及びポリフルオロアルキル物質の全体 (totality)
	PFAS 合計	100ng/L	-	【LC-MS/MS 法】 開発中 ^{*2} ドラフト版 prEN 17892	対象物質は C = 4~13 の各ペルフルオロスルホン酸及びペルフルオロカルボン酸、計 20 物質
欧州食品安全機関 (EFSA)	PFOS PFOA PFNA PFHxS	-	4.4ng/kg/w (TWI)	【LC-MS/MS 法】 具体的な方法は記載なし	【2020 年】 1 歳児のジフテリア抗体価低下をエンドポイントとして TWI (耐容週間摂取量) を設定
オーストラリア・ニュージーランド食品基準機構 (FSANZ)	PFOS PFHxS	70ng/L	20ng/kg/d	【LC-MS/MS 法】 USEPA method537	【2017 年】 体重 70kg、一日あたり摂取量 2L、飲料水の寄与率 (割当率) 10%
ドイツ	PFAS 合計 4PFAS (PFOS、PFOA、	100ng/L 20ng/L	-	【LC-MS/MS 法】 開発中 ^{*2} ドラフト版 prEN 17892	【2023 年】 欧州指令の 20PFAS 合計と、独自追加の EFSA の TWI 対象物質の 4PFAS を対象として国

国名等	対象物質	目標値等 ^{※1}	TDI 等 ^{※1}	測定方法	備考
	PFNA、PFHxS)				内法を改正。PFAS 合計は 2026 年、4PFAS は 2028 年に適用
	PFBA PFHxA PFNA PFBS PFHxS PFPeA PFHpA PFDA PFHpS H4PFOS PFOSA	10000ng/L 6000ng/L 60ng/L 6000 ng/L 100 ng/L 3000ng/L 300ng/L 100ng/L 300ng/L 100ng/L 100ng/L	3000ng/kg/day 1840ng/kg/day 16.7ng/kg/day 1640ng/kg/day 30ng/kg/day - - - - - -	【LC-MS/MS 法】 DIN 38407-42 (F42)	【2017 年】 体重 70kg、一日あたり 摂取量 2L、飲料水の寄 与率 (割当率) 10%。
カナダ	総 PFAS	30ng/L	-	【LC-MS/MS 法】 USEPA method533/537.1	【2023 年】 ※目標値の提案 健康基準の TDI 等に基 づく数値ではなく、 BAT、モニタリングデ ータ、測定方法を考慮 して設定

※1 目標値等及び TDI 等が 1 つの場合は対象物質の合算値

※2 2024 年 1 月 12 日までに開発予定

海外 PFAS 規制値の背景

共通の懸念事項：残留性・多様な種類と用途

- 残留性有機汚染物質に関するストックホルム条約（POPs条約）
→ 毒性が強く、難分解性、生物蓄積性、長距離移動性、人の健康又は環境への悪影響を及ぼしかねない性質を持つ化学物質
- 1400種類以上のPFASが200以上の工業及び一般消費用途で特定（Glüge et al., 2020）

欧州化学品戦略（2020年）

エッセンシャルユースを除くPFASの段階的廃止

- 物質毎の評価は不可能
→ PFASグループ規制

欧州飲料水指令（2020年）

【Sum of PFAS】炭素鎖4~13のPFCA/PFSA各10種
【PFAS total】

- モニタリングガイドライン策定（2024年1月迄）
全酸化可能前駆体分析法と個別分析法の組合せになる可能性

欧州水枠組み指令（2022年欧州委員会改定提案）

【24 PFAS（相対効力係数換算PFOA等量合計）】
EFSA週間耐容摂取量（2020）を基に、魚類摂取と
飲料水用途を想定した人健康基準で設定

- 24 PFASの選定基準
 - 分析法を含む化学データが存在
 - 相対効力係数を利用可能
 - 上市されている最新のPFAS
 - 飲料水指令等との整合性

米国第1種飲料水規則 提案（2023年）

【PFOS】 【PFOA】 ● 実行可能性の観点から設定
【PFNA、PFHxS、PFBS、GenX】
● 動物実験に基づき、ハザード指数を設定

EFSA週間耐容摂取量（2020年）

【PFOS+PFOA+PFHxS+PFNA（合計）】

曝露量、疫学データを基に設定

- 対象の4 PFASが食品経由の曝露量の約1/2
- その他の相対寄与率5%以上のPFBAとPFHxAは半減期が短い
- 疫学データ「ワクチン抗体価の減少」は不確実性が最も低い
- 2018年に採用した「血清中コレステロール増加」は不確実性が高い
- 相対効力係数の導出は不可能

WHO飲料水水質ガイドライン値（暫定、2022年ドラフト版）

モニタリング値、BAT（Best Available Technology）、各国基準値を基に設定

【PFOS】 【PFOA】

- ヒト健康影響に適用するエンドポイントの不確実性
 - ワクチン接種後の抗体価減少が感染割合の上昇につながるか明らかでなく、臨床の意味合いは不確か
 - 動物実験データは半減期等の種間差によりヒトへの外挿が不確実
- 【その他PFAS】（米国EPAやISO分析方法の約30PFASを対象に想定）

- PFOS / PFOAは他のPFASと共に存在
→ PFASグループ管理により曝露低減

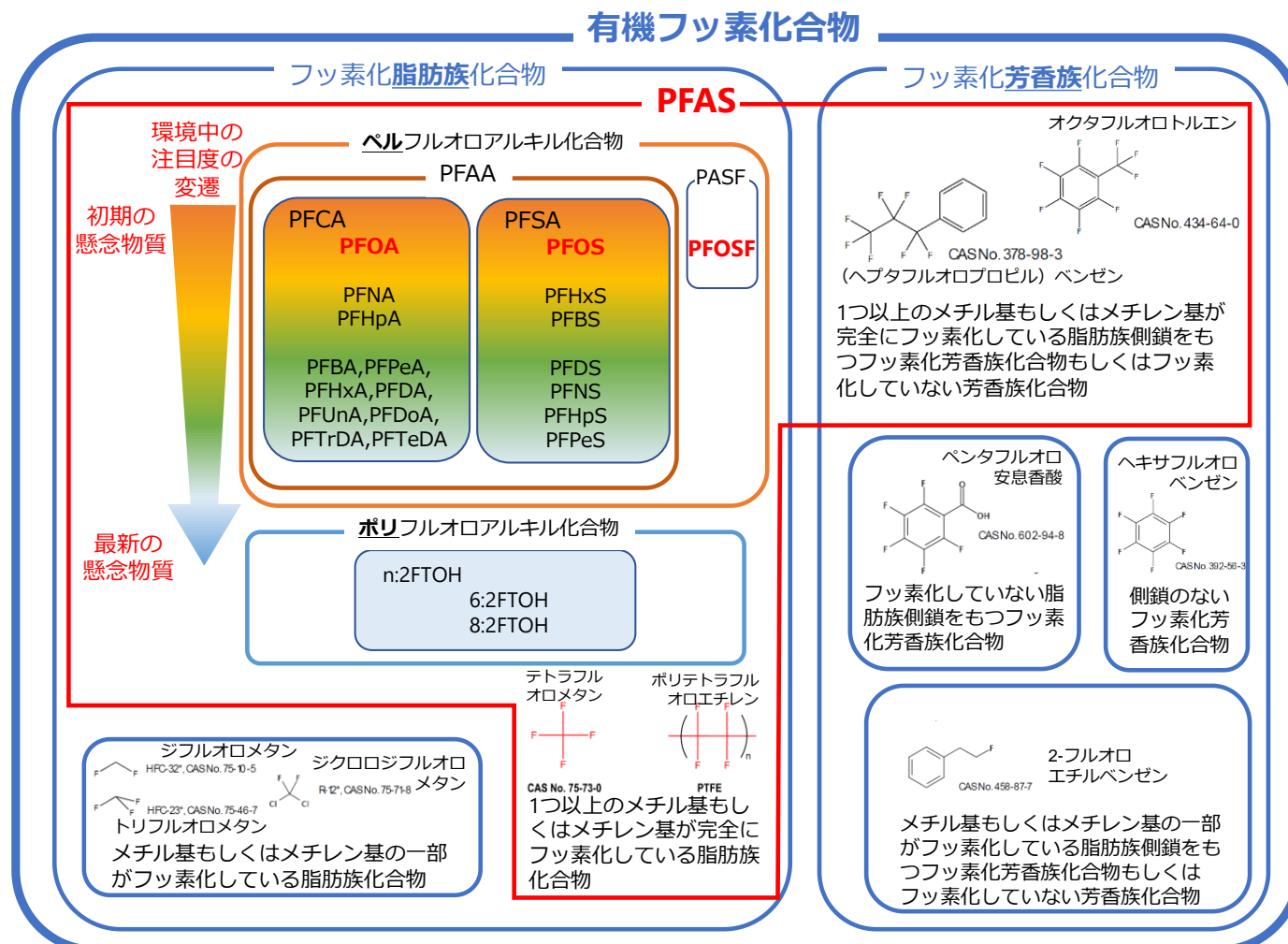
米国汚染物質候補リスト（2022年）【PFASグループ】

飲料水や原水に存在するPFASが包含されるOECDより狭義の定義

米国未規制汚染物質モニタリング規則（2022-2026年）

【29 PFAS】飲料水分析の公定法の対象物質

有機フッ素化合物の概要



<参照資料>

- <https://pfas-1.itrcweb.org/2-3-emerging-health-and-environmental-concerns/>
- OECD (2021) Reconciling Terminology of the Universe of Per- and Polyfluoroalkyl Substances: Recommendations and Practical Guidance, OECD Series on Risk Management, No. 61.

EC による EQS 改正案 対象物質

EC による EQS 改正案 対象物質 (24 PFAS)

分類	炭素数	物質名	略称	CAS 番号	EU 番号	RPF*
Perfluoroalkyl sulfonic acids	4	Perfluorobutane sulfonic acid	PFBS	375-73-5	206-793-1	0.001
	5	Perfluoropentane sulfonic acid	PFPeS	2706-91-4	220-301-2	0.3005
	6	Perfluorohexane sulfonic acid	PFHxS	355-46-4	206-587-1	0.6
	7	Perfluoroheptane sulfonic acid	PFHpS	375-92-8	206-800-8	1.3
	8	Perfluorooctane sulfonic acid	PFOS	1763-23-1	217-179-8	2
	10	Perfluorodecane sulfonic acid	PFDS	335-77-3	206-401-9	2
Perfluoroalkyl carboxylic acids	4	Perfluorobutanoic acid	PFBA	375-22-4	206-786-3	0.05
	5	Perfluoropentanoic acid	PFPeA	2706-90-3	220-300-7	0.03
	6	Perfluorohexanoic acid	PFHxA	307-24-4	206-196-6	0.01
	7	Perfluoroheptanoic acid	PFHpA	375-85-9	206-798-9	0.505
	8	Perfluorooctanoic acid	PFOA	335-67-1	206-397-9	1
	9	Perfluorononanoic acid	PFNA	375-95-1	206-801-3	10
	10	Perfluorodecanoic acid	PFDA	335-76-2	206-400-3	7
	11	Perfluoroundecanoic acid	PFUnDA (PFUnA)	2058-94-8	218-165-4	4
	12	Perfluorododecanoic acid	PFDoDA (PFDoA)	307-55-1	206-203-2	3
	13	Perfluorotridecanoic acid	PFTTrDA	72629-94-8	276-745-2	1.65
	14	Perfluorotetradecanoic acid	PFTTeDA	376-06-7	206-803-4	0.3
	16	Perfluorohexadecanoic acid	PFHxDA	67905-19-5	267-638-1	0.02
18	Perfluorooctadecanoic acid	PFODA	16517-11-6	240-582-5	0.02	
Perfluorooctane sulfonamide ethanols	6	Ammonium perfluoro (2-methyl-3-oxahexanoate)	HFPO-DA (Gen X)	62037-80-3	-	0.06
	7	Propanoic Acid / Ammonium 2,2,3-trifluoro-3-(1,1,2,2,3,3-hexafluoro3-(trifluoromethoxy)propoxy)propanoate	ADONA	958445-44-8	-	0.03
Fluorotelomer alcohol	8	2-(Perfluorohexyl)ethyl alcohol	6:2 FTOH	647-42-7	211-477-1	0.02
	10	2-(Perfluorooctyl)ethanol	8:2 FTOH	678-39-7	211-648-0	0.04
others	6	Acetic acid / 2,2-difluoro-2-((2,2,4,5-tetrafluoro-5-(trifluoromethoxy)-1,3-dioxolan-4-yl)oxy)-	C6O4	1190931-41-9	-	0.06

※RPF:Relative Potency Factor、相対効力係数。指標化合物の毒性効力に対する他の化合物の毒性効力の比。

諸外国における飲料水に係る PFAS の目標値等の根拠情報

● 米国 (USEPA)¹²

- ベンチマーク・ドース法 (BMD 法) により POD (Point of Departure) を求めた上で参照用量 (RfD) を算出
- 選定したエンドポイントとその選定理由、元文献の毒性データは以下のとおり

	慢性 RfD (mg/kg/day)	慢性 RfD の根拠データ		
		エンドポイント	毒性データ※	選定理由
GenX ¹³	3 × 10 ⁻⁶	親雌マウスへの HFPO ダイマー酸アンモニウム塩、53～64 日間経口投与による肝臓影響 (National Toxicology Program Pathology Working Group (NTP PWG) により定義された肝臓病変群)	<ul style="list-style-type: none"> • NOAEL = 0.1 mg/kg/day • LOAEL = 0.5 mg/kg/day (DuPont-18405-1037 (2010)) 	<ul style="list-style-type: none"> • マウス経口生殖・発達毒性試験にて雌個体における肝臓影響 (細胞質変化、肝細胞の単細胞と巣状壊死、肝細胞アポトーシスを含む病変群) が最低用量で発生 • NTP PWG は、病変群のほうが病変単体よりも用量反応を表すと結論
PFBS ¹⁴	3 × 10 ⁻⁴	母マウスへの妊娠後曝露による新生児 (出生後 1 日) マウスにおける血清中総チロキシン (T4) の減少影響	<ul style="list-style-type: none"> • NOAEL = 50 mg/kg/day • LOAEL = 200 mg/kg/day (Feng et al. (2017)) 	<ul style="list-style-type: none"> • 有害性として甲状腺、発達、及び腎臓への影響が懸念される • 甲状腺ホルモン減少と発達影響が同程度で、腎臓影響よりも低用量で確認 • 総 T4 の減少が甲状腺への影響と発達影響への関連の可能性を示している • ヒトとげっ歯類の新生児の甲状腺機能に有意差がない
PFNA ¹⁵	3 × 10 ⁻⁶	妊娠期および授乳期に曝露された仔マウスの体重増加の減少と、開眼、包皮分離及び開膈の遅延	<ul style="list-style-type: none"> • NOAEL = 1 mg/kg/day • Less serious LOAEL = 3 mg/kg/day • Serious LOAEL = 5 mg/kg/day 	<ul style="list-style-type: none"> • げっ歯類における経口曝露試験で、肝臓、発達、生殖、免疫系への悪影響が報告されている • 最も感受性の高い非がん影響は、妊娠 1～17 日に PFNA を経口投与した母マウスから生まれ出生後 287 日まで観察された仔マウス (授乳による仔への間接曝露は継続すると仮定)

¹² <https://www.epa.gov/system/files/documents/2022-06/technical-factsheet-four-PFAS.pdf>

¹³ https://www.epa.gov/system/files/documents/2021-10/genx-chemicals-toxicity-assessment_tech-edited_oct-21-508.pdf

¹⁴ https://ordspub.epa.gov/ords/eims/eimscomm.getfile?p_download_id=542393

¹⁵ <https://www.epa.gov/system/files/documents/2023-03/PFAS%20HI%20MCLG%20Public%20Review%20Draft%2009%20March%202023.pdf>

			(ATSDR(2021);Das et al. (2015))	<p>の体重増加の減少及び発達障害（開眼、包皮分離、開腔の遅延）であった</p> <ul style="list-style-type: none"> • 発がん性の可能性は、3つの疫学研究において検討されているが、血清中濃度と乳がん又は前立腺がんとの間に一貫した関連性は認められなかった
PFHxS ¹⁴	2×10 ⁻⁶	雄マウスへの42～44日曝露による甲状腺濾胞細胞上皮の肥大/過形成	<ul style="list-style-type: none"> • NOAEL = 1 mg/kg/day • LOAEL = 3 mg/kg/day (ATSDR(2021);Butenhoff et al. (2009)). 	<ul style="list-style-type: none"> • 動物への経口曝露試験で、肝臓、甲状腺、発達影響が報告されている • 最も感受性の高い非がん影響は、発達毒性試験で確認された、42～44日間曝露した雄ラットの甲状腺濾胞細胞上皮の肥大/過形成であった • 発がん性の可能性は、4つの疫学研究において検討されており、デンマーク人女性の血清中濃度（平均濃度1.2 ng/mL）と乳がんリスクとの間に有意な負の相関があるとする報告（Bonfeld - Jorgensen et al. , 2014）、グリーンランドでの血清中濃度が高いこと（濃度0.19 ng/mL～23.40 ng/mL、中央値2.52 ng/mL）と乳がんリスクとの間に有意な正の相関があるとする報告（Wielsøe et al.、2017）、遺伝をリスクファクターとする（一等親血縁者）男性で中央値以上の濃度と前立腺がんのリスク増加との間に統計的に有意な相関があるとする報告（Hardell et al. , 2014）、20～49歳又は50～69歳の男性において前立腺特異抗原（PSA）値と血清中値（平均濃度3.38 ng/mL）との関連は見られなかったとする報告（Ducatman et al. , 2015）があり、発がん性の評価は実施途中である

● デンマーク¹⁶

- Thomford (2002) による PFOS のラットへの経口投与における NOAEL = 0.018 mg/kg/day (肝臓影響) に基づき USEPA (2014) が BMD 法により算出した BMDL₁₀ (BMR (BenchMark Response)10%の BMD95%信頼区間下限値) = 0.033 mg/kg/day に、不確実係数 41 (薬物動態差) ×3 (薬効差) ×10 (種差) を適用し、TDI = 0.00003 mg/ kg bw/day と導出

● 欧州食品安全機関(EFSA)¹⁷

- EFSA guidance (EFSA Scientific Committee, 2017) に準拠した BMD 法によるげっ歯動物及びヒトにおいて一貫して認められた最も低い血清中 PFAS 濃度での免疫系への影響 (免疫応答の低下) が、リスク評価上重要との結論が出され、PFOA、PFNA、PFHxS、PFOS の 4 PFAS 合計を曝露評価に採用。これらは、ヒト血清中濃度に最も寄与し、トキシコキネティック特性を共有し、同様の蓄積と長い半減期を示し、一般に動物実験と同じ影響を示した
- 現在のデータでは、重要エンドポイントの RPF を導出することは不可能であり、初期設定として同等の影響力を想定
- TWI 導出に検討した調査研究は以下のとおりで、ドイツの調査研究のデータを採用

対象地域	フェロー諸島 ¹⁸	ドイツ ¹⁹
対象集団	小児	小児
PFAS 曝露	PFOA、PFNA、PFHxS、PFOS の合計血清中濃度	PFOA、PFNA、PFHxS、PFOS の合計血清中濃度
最低曝露濃度で認められた影響	5 及び 7 歳児のジフテリアに対する抗体価の低下	1 歳児のジフテリアに対する抗体価の低下 (逆相関的)
ガイダンス値	NOAEC 値 27.0 ng/mL	BMDL ₁₀ 値 17.5 ng/mL
PBPK モデルによる換算	-	35 歳母親 血清中濃度 6.9 ng/mL TDI 0.63 ng/kg/day TWI 値 4.4 ng/kg/week

¹⁶ <https://www2.mst.dk/udgiv/publications/2015/04/978-87-93283-01-5.pdf>

¹⁷ <https://www.efsa.europa.eu/en/news/pfas-food-efsa-assesses-risks-and-sets-tolerable-intake>

¹⁸ Grandjean P, Heilmann C, Weihe P, Nielsen F, Mogensen UB, Timmermann A and Budtz-Jorgensen E, 2017a. Estimated exposures to perfluorinated compounds in infancy predict attenuated vaccine antibody concentrations at age 5-years. Journal of Immunotoxicology, 14, 188–195. <https://doi.org/10.1080/1547691x.2017.1360968>

¹⁹ Abraham K, Mielke H, Fromme H, Volkel W, Menzel J, Peiser M, Zepp F, Willich SN, and Weikert C (2020). Internal exposure to perfluoroalkyl substances (PFASs) and biological marker in 101 healthy 1-year-old children: associations between levels of perfluorooctanoic acid (PFOA) and vaccine response. Archives of Toxicology, 94, 2131–2147.

- オーストラリア・ニュージーランド食品基準機構 (FSANZ)²⁰

- PFOS のラットへの経口投与における NOAEL = 0.1 mg/kg/day (仔の発達等への影響) に対応する血清中濃度 7.43 µg/mL (薬物動態モデルで推計) から、クリアランス (半減期 1971 日 (5.4 年)、分布容積 (Vd) 0.23 L/kg) を用いて求めたヒトの血清中での同じ濃度に対応する経口用量 (HED) = 0.0006mg/kg/day に、不確実係数 30 (種差 3×個体差 10) を適用し、TDI = 20 ng/kg bw/day と導出
- PFHxS の TDI を設定するには、毒物学的及び疫学的情報が不十分だったため、環境保健常任委員会 (enHealth) が 2016 年に暫定評価を実施した際に用いたアプローチである PFOS の TDI の使用が、暫定措置として安全側でヒト健康に対して保護的であるとして、妥当とされた。したがって、食料摂取の評価とリスクの特定 (characterise) の観点から、PFOS と PFHxS の含量で設定

- ドイツ

- 地下水に関する無影響限度値 (Geringfügigkeitsschwellenwerten;GFS、英語では significance threshold) と健康指針値 (Gesundheitliche Orientierungswerte;GOW、英語では Health orientation values、ヒト毒性の評価が部分的あるいはされていない物質の場合に予防の観点から設定) を参照し設定²¹
- GFS の根拠は以下のとおり (GOW は根拠となる毒性データなし)²²

	GFS (µg/L)	ヒト等価用量 (µg/kg/day)	根拠
PFBA	10	3 又は 7.5	ラットへの経口投与における NOAEL = 6 mg/kg/day (肝細胞や甲状腺への影響) に、種間の半減期の比 = 8 と、その他の評価係数積 = 250 又は 100 (試験期間 10×種差 2.5 または 1×個体差 10) を適用
PFHxA	6	1.84	ラットへの経口投与における NOAEL = 15 mg/kg/day (腎臓等への影響) に、種間の半減期の比 = 327 と、その他の評価係数積 = 25 (種差 2.5×個体差 10) を適用
PFNA	0.06	0.0167	ラットへの経口投与における LOAEL = 0.025 mg/kg/day (肝臓への影響) に、種間の半減期の比 = 50 と、その他の評価係数積=30 (LOAEL の使用 3×発がん性・遺伝子毒性等の特別なリスクの考慮 10) を適用

²⁰ <https://www.health.gov.au/sites/default/files/documents/2022/07/perfluorinated-chemicals-in-food-hazard-assessment.pdf>

²¹ https://www.umweltministerkonferenz.de/umlbeschluesse/umlaufBericht2017_19.pdf

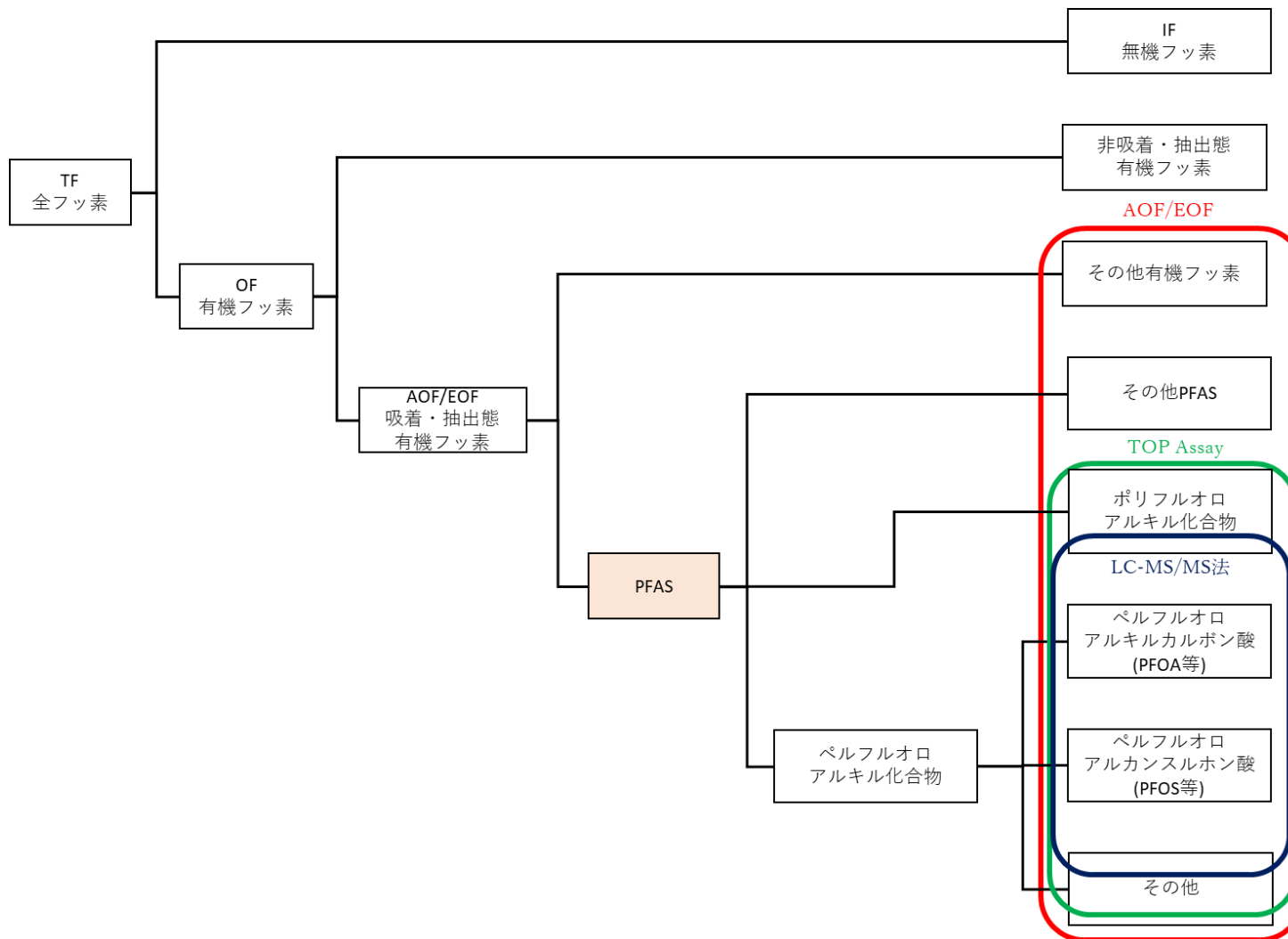
²² <https://en.euro.chem.springeropen.com/articles/10.1186/s12302-018-0142-4>

PFBS	6	1.64	ラットへの経口投与における NOAEL = 60 mg/kg/day (血液への影響) に、種間の半減期の比 = 146 と、その他の評価係数積=250 (試験期間 10×種差 2.5×個体差 10) を適用
PFHxS	0.1	0.03	ラットへの経口投与における NOAEL = 1 mg/kg/day (肝細胞や甲状腺への影響) に、種間の半減期の比 = 90 と、その他の評価係数積 = 375 (試験期間 15×種差 2.5×個体差 10) を適用

PFAS 等の測定方法の比較

	AOF	EOF	TOP Assay	LC-MS/MS 法
測定方法 概要	<ul style="list-style-type: none"> 液体マトリックス中の吸着可能な有機フッ素 (Adsorbable Organic Fluoride) を測定する手法。 活性炭カラム等に吸着させた対象を燃焼イオンクロマトグラフィー (CIC) で測定。 測定結果は試料中のフッ化物 (F-) 濃度となる。 	<ul style="list-style-type: none"> 土壌や堆積物などの固体マトリックスや液体マトリックス中の抽出可能な有機フッ素 (Extractable Organic Fluorine) を測定する手法。 固相抽出カートリッジ等で抽出した対象を CIC で測定。 測定結果は試料中のフッ化物 (F-) 濃度となる。 	<ul style="list-style-type: none"> PFAA 前駆体化合物 (Total Oxidizable Precursor) を測定する手法 酸化分解により PFCA や PFSA 等の前駆体化合物を PFCA 等に変換し、LC-MS/MS で PFCA 等としての測定。 酸化分解前後で差分を取ることで前駆体化合物全体の定量は可能だが個々の物質の評価はできない。 	<ul style="list-style-type: none"> 個々の PFCA や PFSA 等を測定する手法。 固相抽出カートリッジで抽出した PFCA や PFSA 等を LC-MS/MS で測定。 個々の PFCA や PFSA 等の定量評価が可能だが標準物質等測定メソッドが整っているものしか評価できない
特徴	<ul style="list-style-type: none"> 比較的容易、低コスト 有機フッ素の種類を特定できないがスクリーニング手段となり得る 	<ul style="list-style-type: none"> 比較的容易、低コスト 有機フッ素の種類を特定できないがスクリーニング手段となり得る 	<ul style="list-style-type: none"> 比較的煩雑、高コスト 前駆体化合物の総量を評価可能 	<ul style="list-style-type: none"> 比較的煩雑、高コスト 標準物質が必要になるが個々の物質の濃度を高感度で測定可能
定量性	MDL 2.4 µg-F/L (EPA 1621)	Reporting limits 13~151 ng-F/L (3 研究機関) ²³	-(すべての試料で完全な酸化反応を達成することは困難であり、酸化分解率等により変動する。)	LCMRL: 0.53 ng/L to 6.3 ng/L, (EPA 537.1)
分析規格例	EPA 1621	—	—	ISO 21675, EPA 533, EPA 537.1 等

²³ <https://www.kemi.se/download/18.f1b904217860f8d6f035d/1616769307985/PM-5-21-Interlaboratory-Comparison-of-Extractable-Organofluorine-EOF.pdf>



図：PFAS の分類と測定方法の対応範囲イメージ

PFOS、PFOA 以外の PFAS の国内の検出状況

公共用水域等における PFOS 及び PFOA 以外の PFAS（PFHxS 等）の存在状況については、環境省において各種調査を行っている。各種調査の概要を表 1、公共用水域等における検出状況について表 2～表 5 に示す。

表 1 公共用水域等における PFHxS 等の存在状況に関する調査の概要

調査名	概要
有機フッ素化合物全国存在状況調査	実施年度 令和 2 年度 対象物質 PFHxS 調査目的 有機フッ素化合物の排出源となり得る施設周辺における存在状況を把握するため 測定地点 有機フッ素化合物の排出源となり得る施設の周辺
要調査項目等存在状況調査	実施年度 令和 3 年度、令和 4 年度 対象物質 PFHxS 調査目的 要監視項目等への位置づけの見直しに向けた基礎情報収集のため 測定地点 過去データにおける濃度の高い地点等
化学物質環境実態調査 (H22詳細調査) (H30～R3 モニタリング調査)	実施年度 平成22年度、平成30年度～令和 3 年度 対象物質 PFHxS、PFDoA、PFTeDA、PFHxDA 調査目的 化審法の特定化学物質等について一般環境中の残留状況を監視すること及びPOPs条約に対応するため条約対象物質等の一般環境中における残留状況の経年変化を把握するため 測定地点 特定の排出源の影響を直接受けにくいような地点であり、調査水域での代表的と考えられる地点

注 1：PFOS 及び PFOA は平成 25 年度に要調査項目、令和 2 年度に要監視項目となった。

注 2：PFOS は平成 22 年度に、PFOA は令和 3 年度に化審法の第一種特定化学物質となった。

表 2 公共用水域等における PFHxS の検出状況
(令和 2 年度有機フッ素化合物全国存在状況調査)

年度	測定地点数	検出地点数	濃度範囲 (ng/L)
2020 (R2)	47	36	<0.1~28

注：定量下限値（報告下限値） PFHxS 0.1ng/L

出典：環境省 有機フッ素化合物全国存在状況調査(https://www.env.go.jp/water/pfospfoa/post_123.html)

表 3 公共用水域等における PFHxS の検出状況
(要調査項目等存在状況調査)

年度	測定地点数	検出地点数	濃度範囲 (ng/L)
2021 (R3)	47	32	<0.1~4.7
2022 (R4)	47	35	<0.1~2100

注 1：定量下限値（報告下限値） PFHxS 0.1ng/L

注 2：検出地点数及び濃度範囲については出典に基づき本資料で独自に集計。

出典：環境省 要調査項目等 存在状況調査結果 (<http://www.env.go.jp/water/chosa/index.html>)

表 4 公共用水域等における PFHxS の検出状況
(化学物質環境実態調査)

年度	測定地点数	検出地点数	濃度範囲 (ng/L)
2018 (H30)	47	44	<0.12~2.6
2019 (R1)	48	45	<0.06~1.8
2020 (R2)	46	44	<0.06~1.5
2021 (R3)	47	44	<0.07~2.3

注 1：定量下限値 PFHxS 0.06~0.12ng/L 検出下限値（報告下限値） PFHxS 0.02~0.05ng/L

注 2：検出地点数及び濃度範囲については出典に基づき本資料で独自に集計。

出典：環境省 化学物質と環境 (<http://www.env.go.jp/chemi/kurohon/>)

表5 公共用水域等における長鎖PFCAの検出状況
(化学物質環境実態調査)

年度	物質名	炭素数	測定地点数	検出地点数	検出範囲 (ng/L)
2019(H22)	PFDoA	12	27	3	nd~0.3
2019(H22)	PFTeDA	14	27	0	nd
2019(H22)	PFHxDA	16	27	0	nd

注1：検出下限値（報告下限値） PFDoA 0.014~0.1ng/L PFTeDA 0.021~0.1ng/L PFHxDA 0.014~0.061ng/L

注2：検出地点数及び濃度範囲については出典に基づき本資料で独自に集計。

出典：環境省 化学物質と環境 (<http://www.env.go.jp/chemi/kurohon/>)

PFOS、PFOA 以外の PFAS の国内の製造状況等

1 PFHxS の国内の製造状況等

PFHxS 又はその塩は化審法第 2 条第 6 項に規定する新規化学物質又は第 2 条第 7 項に規定する一般化学物質に該当する。具体的には PFHxS の一部の塩（ナトリウム塩、カリウム塩、リチウム塩）は法第 2 条第 7 項に規定する一般化学物質に該当するが、それ以外は新規化学物質に該当する。

一般化学物質である PFHxS の一部の塩については、化審法第 8 条の規定に基づき、毎年度、前年度の製造・輸入数量等の届出が義務付けられているが、一般化学物質の届出制度が開始された平成 22 年度以降、製造・輸入実績はなく、今後の製造・輸入・使用を予定している事業者はない。

また、新規化学物質である PFHxS 又は上記以外の PFHxS の塩については、新規化学物質としての届出、申出の実績はない。

出典：令和 5 年 1 月 17 日 令和 4 年度第 9 回薬事・食品衛生審議会薬事分科会化学物質安全対策部会化学物質調査会、令和 4 年度化学物質審議会第 4 回安全対策部会、第 231 回中央環境審議会環境保健部会化学物質審査小委員会 資料 1-1

「第一種特定化学物質に指定することが適当とされた「ペルフルオロ（ヘキサゲン-1-スルホン酸）（別名 PFHxS）又はその塩」及び「ペルフルオロ（アルカンスルホン酸）（構造が分枝であって、炭素数が 6 のものに限る。）又はその塩」が使用されている製品で輸入を禁止するものの指定等について（案）」注）化審法に基づく届出数量、経済産業省調査

2 その他 PFAS の国内の製造状況等

PFOS、PFOA の国内の製造状況等については資料 1-3、PFHxS の国内の製造状況等については上記 1 で示したとおりである。上記 3 物質以外の国内の製造状況等については、次表のとおり整理した。

ただし、化審法の届出情報は官報公示整理番号ごとに公表されており、また 2 社以下の届出の場合には秘匿化されているため、個別物質ごとの製造・輸入数量が公表されていないケースが多かった。

表1 化審法におけるPFASの製造輸入数量（平成22年度～令和2年度）

官報公示 整理番号	官報公示名称	製造・輸入数量（トン/年）										
		平成22年度	平成23年度	平成24年度	平成25年度	平成26年度	平成27年度	平成28年度	平成29年度	平成30年度	令和元年度	令和2年度
2-1182	フルオロアルキル（C＝2～10）カルボン酸	1000未満	X	X	X	X	X	X	X	X	X	X
2-1185	トリフロロ酢酸	1000未満	X	X	X	X	X	X	1000未満	X	X	X
2-1195	パーフルオロオクタン酸アンモニウム塩	1000未満	X	—	—	—	—	—	—	—	—	—
2-2658	フルオロアルキル（C＝11～20）カルボン酸	—	—	—	—	—	—	—	—	—	—	—
2-2659	パーフルオロアルキルカンボン酸（C＝7～13）	X	X	X	X	X	X	X	—	X	—	X
2-1595	パーフルオロオクタンスルホン酸	—	—	—	—	—	—	—	—	—	—	—
2-111	フッ化ビニリデン	2,000	2,000	1,000	2,000	2,000	2,000	3,000	4,000	3,000	1,000	1,000
2-112	テトラフルオロエチレン	X	X	X	X	—	X	—	X	X	X	X
2-116	ヘキサフルオロプロピレン	5,000	30,000	5,000	5,000	5,000	7,000	7,000	7,000	10,000	5,000	1000
2-2402	2-パーフルオロアルキル（C＝4～16）エタノール	1000未満	1000未満	1000未満	1000未満	1000未満	1000未満	1000未満	X	1000未満	X	X
2-2803	パーフルオロオクタンスルホニルフルオリド	—	—	—	—	—	—	—	—	—	—	—
2-2810	パーフロアルキル（C＝4～12）スルホン酸塩（Na, K, Li）	—	1000未満	1000未満	1000未満	1000未満	1000未満	1000未満	1000未満	1000未満	1000未満	1000未満

表1 化審法におけるPFASの製造輸入数量（平成22年度～令和2年度）

官報公示 整理番号	官報公示名称	製造・輸入数量（トン/年）										
		平成22年度	平成23年度	平成24年度	平成25年度	平成26年度	平成27年度	平成28年度	平成29年度	平成30年度	令和元年度	令和2年度
2-2816	N-アルキル（C=1～3）-N- -[（パーフルオロオクタン）ス ルホニル] グリシン及びそのカリ ウム塩	-	-	-	-	-	-	-	-	-	-	-
2-2920	モノパーフルオロアルキル（C= 6～12）エチルリン酸エステル	-	-	-	-	-	-	-	-	-	-	-
2-3337	ペルフルオロ（1，2-エポキシ プロパン）	X	X	X	X	X	X	-	1000未満	1000未満	1,000	1000未満
2-3339	3，3，4，4，5，5，6， 6-ノナフルオロ-1-ヘキ セン	X	X	X	X	X	X	-	X	X	X	X
2-3480	2-（ペルフルオロ-n-アルキ ル（C=4～16））エタンスル ホン酸	-	-	-	X	-	-	-	X	-	-	-
2-3486	ペルフルオロブチリル=フルオリ ド	-	-	-	-	-	-	-	-	-	-	-
2-3492	α-[2-（メタクリロイルオキシ シ）エチル]-ω-フルオロペル フルオロ（ポリ（2～7）エチレ ン）	X	-	-	-	-	-	-	-	-	-	-
2-3502	α-[2-（アクリロイルオキシ シ）エチル]-ω-フルオロペル フルオロ（ポリ（2～7）エチレ ン）	X	X	X	1000未満	X	X	X	X	X	X	X
2-3585	1，1，1，2-テトラフルオロ エタン	20,000	20,000	20,000	10,000	10,000	20,000	10,000	10,000	20,000	10,000	10,000
2-3634	ペルフルオロ（メチル=ビニル= エーテル）	X	X	X	X	X	X	X	X	X	X	1000未満
2-3709	トリス（ペルフルオロプロピル） アミン	X	X	X	X	X	X	X	X	X	X	X
2-3713	1，1，1，2，2-ペンタフル オロエタン	9,000	8,000	8,000	6,000	6,000	3,000	4,000	5,000	4,000	4,000	4,000

表1 化審法におけるPFASの製造輸入数量（平成22年度～令和2年度）

官報公示 整理番号	官報公示名称	製造・輸入数量（トン/年）										
		平成22年度	平成23年度	平成24年度	平成25年度	平成26年度	平成27年度	平成28年度	平成29年度	平成30年度	令和元年度	令和2年度
2-3763	1, 1, 1, 2, 3, 3, 3-ヘ プタフルオロプロパン	1000未満	X	X	X	X	X	—	X	—	X	X
2-3783	1, 1, 1, 3, 3-ペンタフル オロプロパン	X	X	X	X	X	X	X	X	X	X	X
2-3859	1, 1, 1, 2, 2, 3, 4, 5, 5, 5-デカフルオロペンタ ン	X	X	X	X	X	1,000	X	1,000	1,000	X	X
2-3947	1, 1, 1, 3, 3-ペンタフル オロプロパン	—	—	—	—	—	—	—	—	—	—	—
2-3890	1, 1, 1, 3, 3, 3-ヘキサ フルオロプロパン	—	—	—	—	—	—	—	—	—	X	X
2-3992	1, 1, 1, 3, 3-ペンタフル オロブタン	4,000	X	X	X	X	X	2,000	X	X	X	X
2-4053	2- {ジメチル [3- (3, 3, 4, 4, 5, 5, 6, 6, 7, 7, 8, 8, 8-トリデカフルオ ロオクタン-1-スルホンアミ ド) プロピル] アンモニオ} アセ タートを主成分 (95%以上) と する、2- {ジメチル [3- (3, 3, 4, 4, 5, 5, 6, 6, 7, 7, 8, 8, 8-トリデ カフルオロオクタン-1-スルホ ンアミド) プロピル] アンモニ オ} アセタートとN, N-ジメチ ル-3- (3, 3, 4, 4, 5, 5, 6, 6, 7, 7, 8, 8, 8 -トリデカフルオロオクタン-1 -スルホンアミド) プロピルアミ ンの混合物	X	X	X	X	X	X	X	X	X	X	X
2-4065	3, 3, 4, 4, 5, 5, 6, 6, 7, 7, 8, 8, 8-トリデ カフルオロオクタン-1-イルニ メタクリラート	X	X	1000未満	1000未満	1000未満	1,000	1,000	1,000	1,000	1000未満	1000未満

表1 化審法におけるPFASの製造輸入数量（平成22年度～令和2年度）

官報公示 整理番号	官報公示名称	製造・輸入数量（トン/年）										
		平成22年度	平成23年度	平成24年度	平成25年度	平成26年度	平成27年度	平成28年度	平成29年度	平成30年度	令和元年度	令和2年度
2-4099	2, 3, 3, 3-テトラフルオロ -2-（ヘプタフルオロプロポキシ） プロパン酸	—	X	X	X	X	X	X	X	X	X	X
2-4136	2, 3, 3, 3-テトラフルオロ プロパー-1-エン	—	—	—	—	X	2,000	X	X	2,000	X	1,000
2-4137	(E)-1, 3, 3, 3-テトラ フルオロプロパー-1-エン	—	—	—	—	X	X	X	X	X	X	X
2-4174	c i s-1, 1, 1, 4, 4, 4 -ヘキサフルオロブター-2-エン	—	—	—	—	—	—	—	X	X	X	X
3-53	クロロベンゾトリフルオライド	X	X	X	X	X	1000未満	X	1000未満	1000未満	1000未満	1000未満
3-86	ベンゾトリフロライド	—	—	—	—	X	—	—	X	1000未満	X	X
5-71	パーフロロ（ブチルテトラヒドロ フラン）	—	—	—	—	—	—	—	—	—	—	—
5-3790	パーフルオロ（4-アルキル（C =1～4）-1, 4-オキサジ ン）	X	X	X	X	X	X	X	X	X	X	X
6-933	ポリ（ビニリデンフルオライド）	3,000	6,000	4,000	3,000	5,000	5,000	4,000	7,000	5,000	6,000	5,000
6-939	ポリ（テトラフルオロエチレン）	20,000	20,000	10,000	10,000	10,000	8,000	9,000	10,000	10,000	10,000	10,000
6-944	テトラフルオロエチレン・パーフ ルオロアルコシエチレン共重合 物	6,000	5,000	2,000	4,000	4,000	4,000	200,000	200,000	200,000	5,000	5,000
6-946	テトラフルオロエチレン・ヘキサ フルオロプロピレン共重合物	9,000	5,000	5,000	4,000	3,000	1000未満	4,000	2,000	3,000	3,000	2,000
6-947	ビニリデンフルオライド・ヘキサ フルオロプロピレン共重合物	8,000	6,000	4,000	4,000	4,000	4,000	4,000	5,000	4,000	4,000	3,000

表 1 化審法における PFAS の製造輸入数量（平成 22 年度～令和 2 年度）

官報公示 整理番号	官報公示名称	製造・輸入数量（トン/年）										
		平成22年度	平成23年度	平成24年度	平成25年度	平成26年度	平成27年度	平成28年度	平成29年度	平成30年度	令和元年度	令和2年度
7-1458	ヘプタフルオロプロピルポリオキシシポリヘキサフルオロプロピレンのペンタフルオロエチルエーテル	1000未満	X	X	X	X	X	X	X	X	1000未満	1000未満

—：製造輸入量の届出なし、X：製造輸入量の届出事業者数が 2 社以下のため非公表、網掛：監視化学物質
 出典：経済産業省「一般化学物質の製造・輸入数量」（平成 22 年度～令和 2 年度、下記 URL）
 (https://www.meti.go.jp/policy/chemical_management/kasinhou/information/volume_general.html)

3 PFOS, PFOA, PFHxS からの代替物質

POPs 条約の規制対象物質について検討を行う「残留性有機汚染物質検討委員会」(POPRC) において示された PFOS, PFOA, PFHxS からの代替物質について以下に示す。出典は以下のとおりである。日本国内での使用実績の有無については、用途、代替前後ともに不明である点は注意を要する。また、各出典の公表時点の情報であるため注意を要する。

出典：

<PFOS>

- 1) Technical paper on the identification and assessment of alternatives to the use of perfluorooctane sulfonic acid, its salts, perfluorooctane sulfonyl fluoride and their related chemicals in open applications (2012年10月15-19日) (UNEP-POPS-POPRC.8-INF-17-Rev.1) 4 Identification and description of alternatives
- 2) Consolidated guidance on alternatives to perfluorooctane sulfonic acid (PFOS) and its related chemicals (2016年10月13日) (UNEP-POPS-POPRC.12-INF-15-Rev.1) Appendix 2: Alternatives to PFOS, their occurrence and applications

<PFOA>

- 3) Risk management evaluation on pentadecafluorooctanoic acid (CAS No: 335-67-1, PFOA, perfluorooctanoic acid), its salts and PFOA-related compounds (2017年11月16日) (UNEP/POPS/POPRC.13/7/Add.2) 2.3 Information on alternatives (products and processes)

<PFHxS>

- 4) Risk management evaluation on perfluorohexane sulfonic acid (PFHxS), its salts and PFHxS-related compounds (UNEP/POPS/POPRC.15/7/Add.1) 2.3 Information on alternatives (products and processes) where relevant
- 5) PFHxS とその塩及び PFHxS 関連物質のリスク管理評価書案 について(令和元年度第1回新規 POPs 等研究会 (2019.9.12) 資料7) : 出典4) に記載のない部分

■PFOS の代替物質

用途分野	代替品	出典
航空用油圧作動油 (約 0.1% 以下の含有率で航空用油圧作動油の添加物として、蒸発、火災、腐食を防ぐ目的で使用)	<ul style="list-style-type: none"> フッ素系化合物を含まないリン酸エステルをベースとした航空用油圧作動油 PFOS 以外のフッ素系化学物質 	1) 2)
泡消火薬剤 (水成膜フォーム AFFF Aqueous Film Forming Foam) (濃縮液として販売され 3%、6% などの割合で水と混合され使用) 2000 年以前 : 大半 PFOS 系	<ul style="list-style-type: none"> フロロテロマー (分解すると PFOA 等になる) → (フロロテロマーからのさらなる代替) パーフルオロヘキシルエタノール [6-2 FTOH] 誘導体などの短鎖フッ素系界面活性剤や PFBS が検討中だが分散せず未適用 	1)
	<ul style="list-style-type: none"> PFHxA ペルフルオロ (2-メチルペンタン-3-オン) 非フッ素系界面活性剤 PFBS とその関連物質 Perfluorohexane ethyl sulfonyl betaine Carboxymethyldimethyl-3-[[(3, 3, 4, 4, 5, 5, 6, 6, 7, 7, 8, 8, 8-tridecafluorooctyl) sulfonyl] amino]propyl ammonium hydroxide 	2)
殺虫剤 (N-エチルパーフルオロオクタンスルホンアミド (別名スルフルラミド、スルフラミド) がハキリアリ、ヒアリ、シロアリの防除用の有効成分、PFOS やその他のフッ素系物質は補助成分として使用)	<ul style="list-style-type: none"> 生物的防除 (有効な昆虫病原体や昆虫病原性真菌等による防除)、 薬剤 S-メトプレン、ピリプロキシフェン、フィプロニル、イミダクロプリド、クロルピリホス、シペルメトリン、デルタメトリン、フェニトロチオン、アバメクチン 	1) 2)
	<ul style="list-style-type: none"> 薬剤ヒドラメチルノン、ビフェントリン、α-シペルメトリン、インドキサカルブ 	2)
金属メッキ (硬質クロムメッキ及び装飾クロムメッキの界面活性剤、湿潤剤、ミスト抑制剤として使用)	<ul style="list-style-type: none"> メッキの新技术により装飾クロムメッキでの PFOS 使用は廃止 硬質クロムメッキは 6:2-フルオロテロマースルホン酸塩 (6:2 FTS) (使用量が PFOS の 3~10 倍) 硬質・装飾クロムメッキ両方に非フッ素系界面活性剤 	1)
	<ul style="list-style-type: none"> 3, 3, 4, 4, 5, 5, 6, 6, 7, 7, 8, 8, 8-Tridecafluorooctane-1-sulphonate potassium salt 	2)
	<ul style="list-style-type: none"> 1, 1, 2, 2-tetrafluoro-2-(perfluorohexyloxy)ethane sulfonate やそのカリウム塩 	1) 2)

用途分野	代替品	出典
金属メッキ (続き)	<ul style="list-style-type: none"> 2-(6-chloro-1, 1, 2, 2, 3, 3, 4, 4, 5, 5, 6, 6-dodecafluorohexyloxy)-1, 1, 2, 2-tetrafluoroethane sulfonate やそのカリウム塩 	1) 2)
	<ul style="list-style-type: none"> メッキ浴の物理的カバー 	2)
カラープリンター、カラーコピー機の電気電子部品 (はんだ、接着剤、塗料、エッチング、分散液、表面処理など) 半導体やセラミックフィルターの製造 (エッチング剤の界面活性剤)	(具体情報なし)	1) 2)
化学的手法による石油生産 (岩石粒子間の石油を回収するための界面活性剤として使用)	<ul style="list-style-type: none"> PFBS やその誘導体 6:2-Fluorotelomer sulfonate (6:2 FTS) フルオロテロマー系界面活性剤 パーフルオロアルキル化合物アミン、酸、アミノ酸、チオエーテル酸 	1) 2)
カーペット、革、アパレル、テキスタイル、椅子張り (フッ素仕上げ剤) 以前は製品中に最大 2w%含まれていた。	<ul style="list-style-type: none"> 短鎖フッ素系製品 フルオロテロマーアルコール (FTOH) ベース PFBS ベース PFHxS 非フッ素系代替技術 (炭化水素ワックスやシロキサン(環: D3, D4, D5 and D6) (直鎖: MM, MDM, MD2M and MD3M) 及びシリコンポリマー(ポリシロキサン)) →耐久撥水性はあるが、撥油性や土や汚れの除去はできない。 高度に分岐した疎水性ポリマー (デンドリマー: Dendrimers) 	1) 2)
	<ul style="list-style-type: none"> Di-2-ethylhexyl sulfosuccinate, sodium salt 	2)
	Stearamidomethyl pyridine chloride	2)
紙・パッケージ (ポリフルオロアルキルホスホン酸 (PAP) が、食品接触紙製品に使用されるほか、レベリング剤や湿潤剤としても使用)	<ul style="list-style-type: none"> フルオロテロマーベースのリン酸エステル (diPAPs や PAPs) フルオロテロマーアルコール (FTOH) (短鎖フルオロテロマーベースのポリマーの加工助剤) 機械的に製造する、油脂漏出防止の超高密度の紙 	1)
	<ul style="list-style-type: none"> 2-Propenoic acid, 2-methyl-, 3, 3, 4, 4, 5, 5, 6, 6, 7, 7, 8, 8, 8-tridecafluorooctyl ester* 	2)
ゴム及びプラスチック (ゴム成型の消泡剤やプラスチック添加剤)	<ul style="list-style-type: none"> PFBS やその誘導体 C4 のパーフルオロ化合物 	1) 2)

用途分野	代替品	出典
コーティング、塗料添加剤 (クレーター防止や表面外観の向上、流動性やレベリングの向上、泡立ちの低減、ブロック(ダマ)の減少、塗装間隔の延長、撥油性、汚れの付着防止などの様々な特性を付与するための界面活性剤として使用)	<ul style="list-style-type: none"> 高度に分岐した疎水性ポリマー (デンドリマー : Dendrimers) シロキサン(環 : D3 及び D4、D5、D6)(直鎖: MM, MDM, MD2M and MD3M) 及びシリコンポリマー フルオロテロマーアルコール (FTOH) (ポリマーの加工助剤として) プロピル化ナフタレン プロピル化ビフェニル 	1) 2)
	<ul style="list-style-type: none"> Perfluorobutane sulfonate potassium salt Methyl nonafluorobutyl ether Methyl nonafluoro isobutyl ether 	2)
写真現像	<ul style="list-style-type: none"> Telomer-based products of various perfluoroalkyl chain length C3- and C4-perfluorinated compounds. Hydrocarbon surfactants Silicon products デジタル技術への移行 	2)
半導体のフォトレジストと反射防止膜コーティング	<ul style="list-style-type: none"> フッ素化合物 	2)
化合物半導体 (compound semiconductor) やセラミックフィルターのエッチング剤	<ul style="list-style-type: none"> Short-chain perfluoroalkyl sulfonates 	2)
一部の医療機器 (ETFE レイヤー、X線不透過性 ETFE 製造、体外診断用医療機器、CCD カラーフィルター)	(情報なし)	2)
半導体と液晶ディスプレイのフォトマスク	(情報なし)	2)
自動車やフロアの洗浄剤、ワックス、磨き剤	<ul style="list-style-type: none"> Fluorotelomer-based substances, fluorinated polyethers, C4-perfluorinated compounds 非イオン性または陰イオン性の界面活性剤 	2)

■PFOAの代替物質 ※出典はすべて3)

用途分野	代替品
ポリマー (重合の処理助剤としてパーフルオロオクタン酸アンモニウムまたはナトリウム (APFO および NaPFO) を使用、ポリフッ化ビニリデンの乳化重合にパーフルオロノナン酸アンモニウム (APFN) を使用)	<ul style="list-style-type: none"> 官能基化 PFPE (パーフルオロポリエーテル) ADONA (CF₃OCF₂CF₂OCHF₂CF₂COO-NH₄⁺) GenX または C3 ダイマー塩 (CF₃CF₂CF₂OCF₂ (CF₃)COO-NH₄⁺) (別の) 環状あるいは高分子官能基化 PFPE EAA-NH₄ (C₂F₅OCF₂F₄OCF₂COO-NH₄⁺)

用途分野	代替品
<p>繊維：標準的な性能要求(標準衣料等) (防水、防汚等の処理剤として使用)</p>	<p>[短鎖フッ素化製品(C6由来等)]</p> <ul style="list-style-type: none"> ○繊維・皮革・カーペットに耐水・耐油性を付与する表面処理剤用途 <ul style="list-style-type: none"> ・側鎖フッ素化ポリマー(フッ素化されていない骨格と6:2~14:2フルオロテロマー基あるいはPFOSF由来の基を含む側鎖からなる) ・パーフルオロブタンスルホニルフルオリド(PBSF)由来のC4側鎖フッ素化ポリマー ・6:2フルオロテロマーとオルガノシロキサン由来の共重合体等の、高純度フルオロテロマー(6:2主体)原料由来の製品 ・3:1及び5:1フルオロテロマーアルコール等の短鎖ポリフルオロアルキルアルコールも側鎖フッ素化ポリマー原料(building block)として使用 ○繊維・カーペット表面の防汚・防水 <ul style="list-style-type: none"> ・アクリル酸塩及びメタクリル酸塩、アジピン酸塩、ウレタン重合体(polymer)ベース製剤 ・(短鎖PFASとしては)PBSF由来及び6:2フルオロテロマー由来のポリマー等 <p>[フッ素フリー]</p> <ul style="list-style-type: none"> ○低レベル防水性の標準・野外衣料用 パラフィン、アルファオレフィン変性シロキサン、脂肪酸変性メラミン樹脂、脂肪酸変性ポリウレタン ○フッ素化炭素を含まない防水仕上げ剤(製品名) 複数製品(製品名の記載があったがここでは割愛) ○撥水剤(代替物質の撥油・防塵剤はほとんどない) シリコンベース製剤(高分子量ポリジメチルシロキサン(PDMS)、ケイ素・塩化ステアラミドメチルピリジン混合物(カルバミド(ウレア)及びメラミン樹脂と組み合わせられることもある)、ワックス及びパラフィン(通常、変性メラミン由来樹脂からなる)、デンドリマー)
<p>泡消火剤</p>	<p>[短鎖フッ素化代替物質]</p> <ul style="list-style-type: none"> ・(初期)6:2及び8:2フルオロテロマー主体の混合物→(上記の置換)純6:2フルオロテロマー由来；(例；6:2フルオロテロマースルホナミドアルキルベタイン(6:2FTAB)や6:2フルオロテロマースルホナミドアミノオキサイド由来AFFF)

用途分野	代替品
泡消火剤（つづき）	<p>※6:2 フルオロテロマースルホニルペタイン等の C6 フルオロテロマーを含有する代替化学物質は、炭化水素やドデカフルオロ-2-メチルペンタン-3-オン (dodecafluoro-2-methylpentan-3-one) と組み合わせられることがある。</p> <p>[フッ素フリー] いくつかの製品（ここでは製品名は割愛） タンパクベース及び洗剤ベース</p>
紙及び食品包装	<p>[短鎖フッ素化代替物質]</p> <ul style="list-style-type: none"> ・（初期）より鎖長の長いフルオロテロマー由来の側鎖フッ素化ポリマー及びリン酸ジエステル等 <p>→(上記の置換) 6:2 フルオロテロマー由来物質 (例えば、6:2 フルオロテロマー由来の側鎖フッ素化ポリマー等)</p> <p>[フッ素フリー]</p> <ul style="list-style-type: none"> ・デンプンやアルギン酸塩、CMC(カルボキシメチルセルロース)、クロム化合物、フッ化物、ケイ素等

■PFHxS の代替物質

用途分野	代替品	出典
泡消火剤	<p>[短鎖フッ素]</p> <ul style="list-style-type: none"> ・ Dodecafluoro-2-methylpentan-3-one など <p>[フッ素フリー]</p> <ul style="list-style-type: none"> ・ シリコンベース又は炭化水素ベースの界面活性剤 ・ 訓練用合成洗剤フォーム、グリコールを含む製品 ・ タンパク質ベースのフォーム 	4), 5)
金属メッキ	<ul style="list-style-type: none"> ・ PFOS フリーのミスト制御剤 ・ 6:2 フルオロテロマースルホン酸ベースの製品 <p>[フッ素フリー]</p> <ul style="list-style-type: none"> ・ アルキルスルホン酸塩、オレイルアミン 	4)
革及び室内装飾品を含む織物	<p>[側鎖フッ素化ポリマー (SFP)]</p> <p>[フッ化炭素非含有]</p> <ul style="list-style-type: none"> ・ 複数の製品（製品名はここでは割愛） ・ アクリル酸塩及びメタクリル酸塩、アジピン酸塩 (繊維・カーペット表面の防汚・撥水) <p>[フッ素フリー]</p> <ul style="list-style-type: none"> ・ パラフィン、ステアリン酸-メラミン、シリコン、デンドリマー（樹状高分子）、ナノ材料 ・ ポリジメチルシロキサン・炭化水素ベースの製剤 	4)

用途分野	代替品	出典
研磨剤及び洗浄剤 コーティング、含浸/ 補強剤	[フッ素フリー] ・パラフィン金属塩製剤からなる炭化水素ワックスベースの保護剤 (repellant) ・疎水性改質ポリウレタン (デンドリマーと呼ばれる疎水性改質超分岐ポリウレタン) ・ポリシロキサンベースの製品 ・脂肪酸変性メラミン樹脂からなる樹脂ベースの保護剤	4)
電子機器及び半導体の製造	[フッ素フリー] ・酢酸アミル、アニソール、酢酸 n-ブチル、乳酸エチル、メチル-3-メトキシプロピオネート、プロピレングリコールメチルエーテルアセテート ・フッ素を含まない光酸発生剤 ・KrF フォトレジストシステム	4)
紙及び包装	・非フッ素化代替物質 (及び高密度紙などの代替技術)	5)
その他の用途 ・農薬 ・防炎剤 ・石油産業 ・調理器具	(記載なし)	4)