

第2章 排出ガス中のテトラクロエチレン、トリクロロエチレン及びベンゼンの測定方法

第1節 バッグ採取—GC法又はGC-MS法（直接導入法）

1 測定方法の概要

ふっ素樹脂フィルム製等のバッグを用いて試料を採取後、その一定量をGC又はGC-MSに注入し、テトラクロロエチレン、トリクロロエチレン及びベンゼン（以降測定対象物質という）を測定する方法である。

2 試薬

2.1 ゼロガス

高純度窒素。使用に当たって測定対象物質の濃度が抑制基準値の1/10より小さいことを確認する。

2.2 標準試薬

テトラクロロエチレン：純度99%以上又はこれと同等以上の試薬

トリクロロエチレン：JIS規格試薬特級又はこれと同等以上の試薬

ベンゼン：JIS規格試薬特級又はこれと同等以上の試薬

2.3 試薬（抽出溶媒）

1 μ LをGC等に注入したとき、測定対象物質のクロマトグラムに妨害を生じないもの。

(1) 二硫化炭素：GC-FID及びGC-MS使用の場合に使用する。（注1）

(2) トルエン：GC-ECD使用の場合に使用する。

2.4 標準原ガス（10 μ g/mL）

市販のボンベ入り標準ガスや拡散管を使用する校正用ガス調製装置によって調製したものをを用いるのが便利である。市販の標準ガス濃度はppm（ μ L/L）表示であるので、重量/体積濃度（ μ g/L）への換算は、 $M/22.4$ （Mは分子量、0 $^{\circ}$ C、101.3kPa）を乗じて行う。（注2）（注3）（注4）

2.5 内標準物質

(1) ベンゼン-d₆（ $\rho=0.95$ ）：ベンゼンの測定の内標準物質とする。

(2) トルエン-d₈（ $\rho=0.943$ ）：テトラクロロエチレン又はトリクロロエチレンの測定の内標準物質とする。

ここで ρ は比重（20 $^{\circ}$ C：4 $^{\circ}$ Cの水に対して）である。

2.6 内標準原ガス（10 μ g/mL）

市販の標準ガスを使用する。使用に当たって、内標準原ガスを別の真空瓶を用いてゼロガスで目的濃度に希釈する。（注5）

2.7 標準原液（3,000 μ g/mL）

各標準試薬300mgを精秤し、二硫化炭素100 mLに溶解する。（注6）（注7）

2.8 内標準原液（30mg/mL）（注6）（注7）

- (1) 内標準物質（ベンゼン- d_6 ）300mgを精秤し、二硫化炭素10 mLに溶解する。
- (2) 内標準物質（トルエン- d_8 ）300mgを精秤し、二硫化炭素10 mLに溶解する。

2.9 内標準液（3,000 μ g/mL）

内標準原液1 mLを、二硫化炭素10 mLに溶解する。（注6）

3 器具及び装置

3.1 試料採取装置

試料採取装置は排出ガスの冷却及び除湿を必要としない場合は図1に示すように、試料採取管、気密容器、ガス乾燥塔、流量調整バルブ、吸引ポンプのから構成される。また、排出ガスの冷却及び除湿を必要とする場合は図2に示すように、冷却除湿装置を追加する。

(1) 気密容器

気密容器内のバッグが外部から見えること、また、気密が保たれる構造のもので、内容積が15 L以上のもの。

(2) バッグ

ふっ素樹脂フィルム製又はポリエステル樹脂フィルム製で、測定対象物質の吸着、透過及び変質が生じないことを確認した容量5 L～10 L程度のもの。又は同等以上の性能を有するもの。

(3) 吸引ポンプ

試料採取において所定の捕集流量が確保できる手動ポンプ又は電動ポンプ。（注8）

(4) 流量調整バルブ

0.1～5 L/minの流量の制御ができるもの。

(5) 試料採取管

排出ガスの温度、流速に対して十分な耐熱性及び機械的強度をもち、測定対象物質の吸着及び変質が生じないもの。

(6) 導管

内径3～10mm程度の四ふっ化エチレン製のもの。できる限り短くする。

(7) ガス乾燥塔

吸引ポンプを保護するためのもので、乾燥剤としてシリカゲル等を使用する。

(8) 流路切り換えコック

流路を切り換えるためのコックで、ガラス—ふっ素樹脂等の三方コック。

(9) ガスメータ

湿式型のもの、あるいはそれと同等の能力のあるもので、積算測定が可能なもの。

(10) 冷却除湿装置

バッグ内に試料中の水分が凝縮しないよう冷却除湿を行うもの。

冷却水槽（氷入り等）に冷却器を入れたもの。冷却器及び導管の容量はできるかぎり小さいものとする。

3.2 気体用シリンジ

汚染防止のため気密性保持用チップの交換が可能で容量0.1～1 mL程度のもの。

3.3 マイクロシリンジ

容量5 μ L又は10 μ Lのもの。

3.4 抽出瓶

スクリュウキャップ付バイアル又は共栓付試験管（目盛り付き）。

3.5 真空瓶

ガラス製で、測定対象物質の吸着及び変質が生じないことを確認した容量1 L以上のもので気密が保たれる構造であること。又は同等以上の性能を有するもの。

容器は、大気圧下で133Pa (1mmHg) 以下の減圧に耐えること。

3.6 ガスクロマトグラフ (GC)

3.6.1 カラム恒温槽

測定対象物質の最適分離条件に温度制御できるような昇温プログラムの可能なもの。

3.6.2 カラム

(1) パックドカラム

内面をよく洗浄した内径3～4mm、長さ1～5mのガラス管又はステンレス鋼管に、最適な固定相液体を被覆した担体（粒径150～250 μ m）を充てんしたもの。

①テトラクロロエチレン及びトリクロロエチレン分析用固定相液体例

シリコーンDC550、OV-101等のうち、試料中のテトラクロエチレンおよびトリクロエチレンが単離できるものを10～30%担体に被覆したもの。又は、これと同等の分離性能を有するもの。

②ベンゼン分析用固定相液体例

N,N'ビス（2-シアノエチル）ホルムアミド、1,2,3-トリス（2-シアノエトキシ）-プロパン、ポリエチレングリコール1500、シリコーン油等のうち、試料中のベンゼンが単離できるものを20～30%担体に被覆したもの。又は、これと同等の分離性能を有するもの。

(2)キャピラリーカラム

内径0.2～1mm、長さ5～100mのもの。カラムの内面にメチルシリコン、フェニルメチルポリシロキサン、ポリエチレングリコール又はシアノプロピルメチルポリシロキサンを被覆したもの、又はこれと同等の分離性能を有するもの。

3.6.3 検出器（GC）

FID又はECD。使用する検出器は、試料濃度、他成分との選択性、機器の安定性、応答の直線性等を考慮して選択する。

FIDを使用する場合には、測定対象物質と他物質が十分分離していることを確認する。ECDを使用する場合はトリクロエチレン及びテトラクロエチレンが測定対象になる。

3.6.4 キャリヤーガス

(1)GC-FID法では高純度窒素又はヘリウムを使用する。

(2)GC-ECD法では高純度窒素又はヘリウムを使用する。メイクアップガスには、高純度窒素を使用する。

3.7 ガスクロマトグラフ質量分析計（GC-MS）

3.7.1 カラム恒温槽

測定対象物質の最適分離条件に温度制御できるような昇温プログラムの可能なもの。

3.7.2 キャピラリーカラム

内径0.2～1mm、長さ5～100mのもの。カラムの内面にメチルシリコン、フェニルメチルポリシロキサン、ポリエチレングリコール又はシアノプロピルメチルポリシロキサンを被覆したもの、又はこれと同等の分離性能を有するもの。

3.7.3 検出器（MS）

電子衝撃イオン化法（EI法）が可能でスキャン検出法又は選択イオン検出法（SIM検出法）が可能なもの。（注9）

3.7.4 キャリヤーガス

ヘリウム（純度99.999vol%以上）を使用する。

4 試料採取

試料採取は、次の手順で行う。

4.1 バッグの洗浄

バッグはゼロガスを注入した後に排気する操作を数回繰り返して洗浄した後、ゼロガスを充てんして24時間放置する。洗浄したバッグのうち10%程度あるいは少なくとも最低3個のバッグについて、充てんしたゼロガスの一定量をGC又はGC-MSで分析して測定対象物質のブランク値を確認する。洗浄したバッグのブランク値（排出ガス濃度への換算値）が1個でも抑制基準値の1/10を超えていた場合には、一連の洗浄を行ったすべてのバッグの洗浄をやり直し、ブランク値が抑制基準値の1/10以下になったことを確認した後使用する。（注10）

4.2 試料採取

気密容器は、できるだけ試料採取位置の近くに置くこと。

4.2.1 冷却及び除湿を必要としない場合（図1参照）

- (1) 試料採取管を測定箇所へ挿入し、外部からの漏れ込みがないようにする。
- (2) 流路切り換えコック B_1 及び B_2 を吸引ポンプ側に切り換えて吸引し [$B_1(\oplus)$ 、 $B_2(\oplus)$]、試料採取管及び導管内を試料で置換する。
- (3) 流路切り換えコック B_2 を気密容器側に切り換えて減圧にし [$B_2(\oplus)$]、ただちに流路切り換えコック B_1 をバッグ側に切り換えて [$B_1(\oplus)$]、気密容器内を減圧にすることにより試料を採取する。
- (4) バッグが試料でほぼ満杯になったら、流路切り換えコック B_1 及び B_2 を切り換え [$B_1(\oplus)$ 、 $B_2(\oplus)$] 吸引ポンプを停止し、バッグを気密容器から取り出し、密栓をして暗所で保管する。

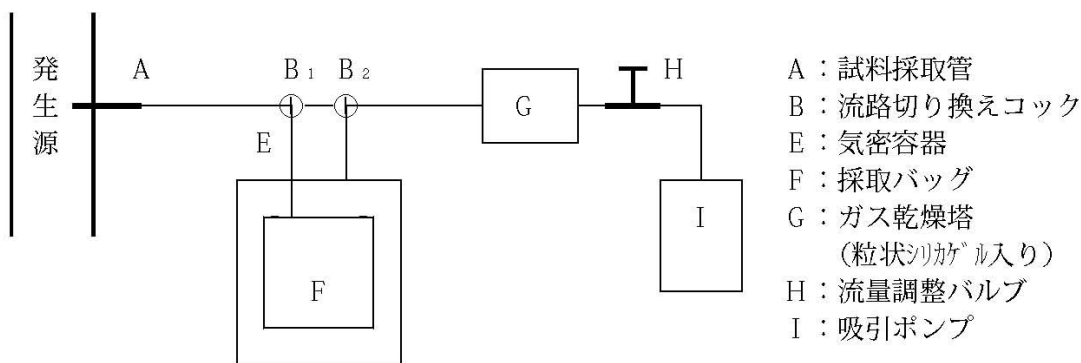


図1 試料採取装置の例（冷却及び除湿を必要としない場合）

4.2.2 冷却及び除湿を必要とする場合（図2参照）（注11）

- (1) ヒーターで保温した試料採取管を測定箇所へ挿入し、外部からの漏れ込みがないようにする。
- (2) 冷却除湿装置とガス乾燥塔の間に気密容器を取り付け、流路切り換えコック B_1 及び B_3 を吸引ポンプ側に切り換えて吸引し [$B_1(\oplus)$ 、 $B_3(\oplus)$]、試料採取管及び導管を試料で置換する。このとき流路切り換えコック B_2 は冷却除湿装置側にあらかじめ切り換えて置く [$B_2(\oplus)$]。
- (3) 流路切り換えコック B_3 を気密容器側に切り換えて減圧にし [$B_3(\oplus)$]、ただちに流路切り換えコック B_1 を採取側に切り換えて [$B_1(\oplus)$] 試料を採取する。
- (4) 採取バッグに試料がほぼ満杯になったら、流路切り換えコック B_1 、 B_2 及び B_3 を切り換え [$B_1(\oplus)$ 、 $B_2(\oplus)$ 、 $B_3(\oplus)$] 吸引ポンプを止めて、採取バッグを気密容器から取り出し、密栓して暗所で保管する。
- (5) 冷却除湿装置（冷却器）の凝縮液を抽出瓶に保管する。

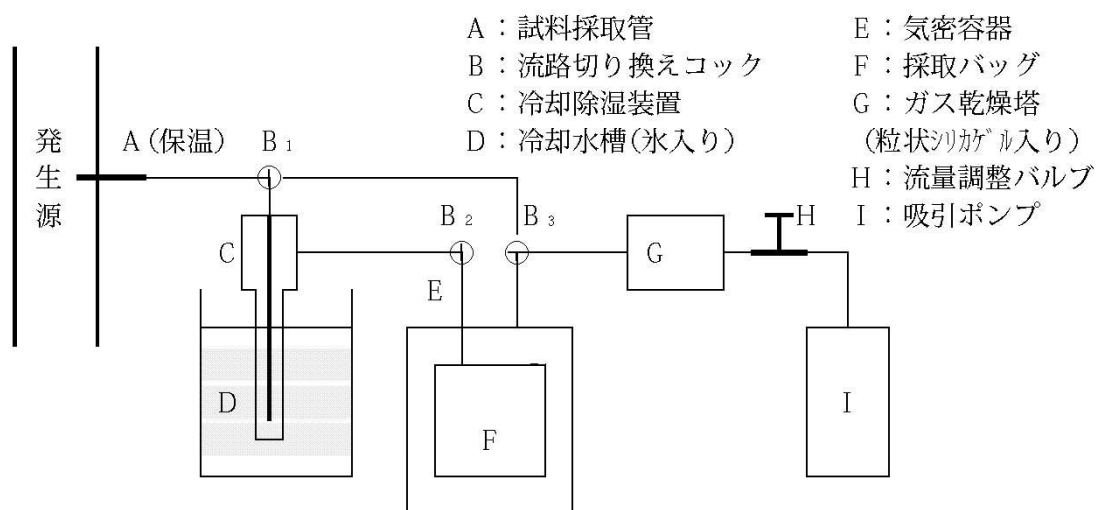


図2 試料採取装置の例（冷却及び除湿を必要とする場合）

4.3 トラベルブランク試験

トラベルブランク試験用に、洗浄済のバッグ（ゼロガス充てん）を試料採取バッグと同様に持ち運ぶ。この試験は、試料採取から採取試料の運搬までに汚染が考えられる場合には必ず行わなければならないが、それ以外の場合には、汚染防止が確実に行われていることが確認できれば毎回行わなくてもよい。ただし、試料採取における信頼性を確保するため、前もってトラベルブランク試験について十分検討しておき、必要があればそのデータを提示できるようにしておく。本試験は調査地域、時期、輸送方法あるいは距離などについて同等とみなされる一連の試料採取において試料数の10%程度の頻度で、少なくとも3試料以上を測定する。（注12）（注13）

4.4 2重測定

同一条件で4.2により2つ以上の試料を同時に採取する。本測定は一連の試料測定の10%程度の頻度で行う。（注14）

5 試験操作

試験操作は、次の手順で行う。

5.1 GCによる試験操作

5.1.1 GC分析条件の設定例

GCの分析条件として以下のものを参考にし、適宜設定する。

(1) パックドカラム

カラム：25%シリコーンDC550

カラム温度：60～90℃

キャリアーガス：高純度窒素 40～60 mL/min

(2) キャピラリーカラム

カラム：メチルシリコン被覆キャピラリーカラム（注15）

内径 0.25mm、長さ 60m、膜厚 1～3 μ m

カラム温度：40℃（5分間保持）→（4℃/min）→ 140℃

キャリアーガス：ヘリウム 1～3 mL/min

試料注入法：スプリット（スプリット比=1:20）

5.1.2 測定試料の調製

A. 冷却及び除湿を必要としない試料

バッグの試料をそのまま使用する。

B. 冷却及び除湿を必要とする試料

1) バッグの試料

バッグの試料をそのまま使用する。

2) 凝縮液

抽出瓶の凝縮液に二硫化炭素2.0 mLを加えて、密栓した後振り混ぜ、10分放置したものを試験液とする。凝縮液の量が多い場合には、二硫化炭素を加え、1 mL当たり内標準原液2 μ Lを追加する。

（注6）

5.1.3 定量

A. 冷却及び除湿を必要としない試料

バッグの試料の一定量を、バッグ注入口のセプタムから気体用シリンジで正確に分取してGCに注入し、クロマトグラムを記録する。得られたクロマトグラムから測定対象物質のピーク面積又はピーク高さを測定し、あらかじめ作成した検量線から試料中の測定対象物質の重量 (A_s :ng) を求める。検量線の濃度範囲を超えた場合には、試料を希釈して再測定する。濃度の算出は、式(3)より求める。

B. 冷却及び除湿を必要とする試料

濃度の算出は、式(3)と式(4)を合計して求める。

1) バッグの試料

A. と同様の操作を行い測定対象物質の重量 (A_s :ng) を求める。試料の測定を終了した後、ガスメータを用いてバッグ中の試料量 (V_r) を求める。

2) 凝縮液

試験液（二硫化炭素層）から1 μ Lを正確に分取してGCに注入し、得られたクロマトグラムから測定対象物質のピーク面積又はピーク高さを測り、あらかじめ作成した検量線から試験液の測定対象物の重量 (A_s :ng) を求める。検量線の濃度範囲を超えた場合には、試験液をさらに二硫化炭素で希釈して再測定する。（注6）

濃度の算出は、式(4)より求める。

5.1.4 検量線の作成

(1) 標準ガス

標準原ガスを希釈して5段階以上の標準濃度系列 (0.03 μ g/mL~5 μ g/mL程度) を作製し、気体用シリンジを使用してそれぞれ一定量正確に分取してGCに注入し、得られたクロマトグラムのピーク面積又はピーク高さとの関係をプロットして検量線を作成する。（注16）

(2) 標準液

標準原液を1/1~1/100に希釈して5段階以上の標準濃度系列を調製する。標準濃度系列からそれぞれ

れ1 μ Lを正確に分取してGCに注入し、得られたクロマトグラムのピーク面積又はピーク高さ測定対象物質の重量との関係をプロットして検量線を作成する。（注6）（注17）

5.1.5 操作ブランク試験

操作ブランク試験として、ゼロガス1 mLをGCに注入し、測定対象物質に対する操作ブランク値を求める。（注18）

5.1.6 トラベルブランク試験

4.3でのトラベルブランク試験用のバッグのゼロガス1 mLをGCに注入し、測定対象物質についてトラベルブランク値を求める。本試験は3試料以上は測定し、平均値をトラベルブランク値 (A_t :ng) とする。（注12）（注13）（注19）

5.1.7 GCの感度試験

GCの感度試験として、検量線の間程度濃度の標準ガス又は標準液をGCに注入する。この操作は1日に1回以上行う。この試験は、装置の感度変動が安定していることが確認できれば、その範囲内で実施頻度を減らしてもよい。ただし、感度変動試験の間隔を長く空けたときの危険性として、その間の試料の測定結果に異常値や基準を超過した2重測定値が生じた場合にその原因と感度変動との関係を確認できないことからその間の全試料で再測定や欠測となる可能性があること、及び、20%を超えた感度変動が生じた場合にそれ以前に測定していた全ての測定試料が再測定になってしまうこと等があり、これらの危険性や試料の保存性も考えて再測定ができる範囲内で実施頻度を決定すべきである。なお、感度変動の実施頻度を減らすにあたり、信頼性を確保するために前もってこの試験について十分検討しておき、急激な感度変動が起きないことや長時間に亘り感度が安定している等、必要があればそのデータを提示できるようにしておく。（注20）

5.1.8 2重測定

4.4で採取した2重測定用のバッグの試料に対して5.1.2の操作を行い、測定対象物質の重量を求める。（注14）（注21）

5.2 GC-MSによる試験操作

5.2.1 GC-MS分析条件の設定例

GC-MSの分析条件として以下のものを参考にし、適宜設定する。

①気体の場合

カラム：メチルシリコン被覆キャピラリーカラム（注15）

内径 0.25mm、長さ 60m、膜厚 1~3 μ m

カラム温度：40°C（5分間保持）→(4°C/min)→ 140°C

②液体の場合（二硫化炭素の試験液）

使用カラム：ポリエチレングリコール被覆キャピラリーカラム

内径 0.25mm、長さ 60m、膜厚 0.25 μm

カラム温度：40°C（1分間保持）→(10°C/min)→ 200°C

③共通

注入口温度：200°C

キャリアーガス：ヘリウム 1~3 mL/min

試料注入法：スプリット（スプリット比=1:20）

イオン源温度：200°C

検出法：スキャン検出法又はSIM検出法

MSに質量校正用標準物質（PFTBA又はPFK）を導入し、質量校正用プログラムにより、マスパターン、分解能 {質量数 (m/z) = 18~300程度の範囲を1質量単位 (amu) 以上} 等を測定目的に応じて所定の値に校正する。質量校正結果は測定結果と共に保存する。

5.2.2 測定試料の調製

A. 冷却及び除湿を必要としない試料

バッグに真空瓶を取り付け、減圧した真空瓶のバルブを開き試料を採取する。真空瓶注入口のセプタムから気体用シリンジで内標準ガスを検量線作成時と同量を注入し、30分程度静置する。

B. 冷却及び除湿を必要とする試料

1) バッグ試料

A. と同様に調製する。試料の測定を終了した後、ガスメータを用いてバッグ中の試料量 (V_r) を求める。

2) 凝縮液

抽出瓶の凝縮液に二硫化炭素2.0 mLを加えて、密栓した後振り混ぜ、10分放置した二硫化炭素層に内標準原液を4 μLを加えたものを試験液とする。凝縮液の量が多い場合には、二硫化炭素を加え、1 mL当たり内標準原液2 μLを追加する。

5.2.3 定量

A. 冷却及び除湿を必要としない試料

(1) 試料の測定（スキャン検出）

①測定用のパラメータを設定する。

- ②5.2.2のAで調製した試料1 mLをGC-MSに注入する。
- ③①で設定した条件で $(m/z) = 10 \sim 300$ 程度を0.5~1秒で繰り返しスキャン測定し、結果を記録する。
- ④定量用質量数と内標準物質の質量数（表1参照）に対してマスクロマトグラム（MC）を作成する。
- ⑤各測定対象物質の定量用質量数と内標準物質とのピーク面積又はピーク高さの比から、あらかじめ作成した検量線を用いて、試料中の測定対象物質の重量（ A_s :ng）を求める。

(2) 試料の測定（SIM検出）

- ①測定対象物質の測定用質量数を設定する。（表1参照）
- ②5.2.2のAで調製した試料1 mLをGC-MSに注入する。
- ③測定対象物質の定量用質量数と内標準物質とのピーク面積又はピーク高さの比から、あらかじめ作成した検量線を用いて、試料中の測定対象物質の重量（ A_s :ng）を求める。

B. 冷却及び除湿を必要とする試料

バッグの試料と凝縮液の両方を測定し、濃度の算出は、式(3)と式(4)を合計して求める。

1) バッグ試料

(1) 試料の測定（スキャン検出）

- ①測定用のパラメータを設定する。
- ②5.2.2のBの1)で調製した試料1 mLをGC-MSに注入する。
- ③①で設定した条件で $(m/z) = 10 \sim 300$ 程度を0.5~1秒で繰り返しスキャン測定し、結果を記録する。
- ④定量用質量数と内標準物質の質量数に対してマスクロマトグラム（MC）を作成する。
- ⑤測定対象物質の定量用質量数と内標準物質とのピーク面積又はピーク高さの比から、あらかじめ作成した検量線を用いて、試料中の測定対象物質の重量（ A_s :ng）を求める。

(2) 試料の測定（SIM検出）

- ①測定対象物質の測定用質量数を設定する。
- ②5.2.2のBの1)で調製した試料1 mLをGC-MSに注入する。
- ③測定対象物質の定量用質量数と内標準物質とのピーク面積又はピーク高さの比から、あらかじめ作成した検量線を用いて、試料中の測定対象物質の重量（ A_s :ng）を求める。

2) 凝縮液

(1) 試験液の測定（スキャン検出）

- ①測定用のパラメータを設定する。
- ②5.2.2のBの2)で調製した試験液1 μ LをGC-MSに注入する。
- ③①で設定した条件で $(m/z) = 10 \sim 300$ 程度を0.5~1秒で繰り返しスキャン測定し、結果を記

録する。

- ④定量用質量数と内標準物質の質量数に対してマスクロマトグラム（MC）を作成する。
- ⑤測定対象物質の定量用質量数と内標準物質とのピーク面積又はピーク高さの比から、あらかじめ作成した検量線を用いて試験液中の測定対象物質の重量（ A_s :ng）を求める。

(2) 試験液の測定（SIM検出）

- ①各測定対象物質毎の測定用質量数を設定する。
- ②5.2.2のBの2)で調製した試験液1 μ LをGC-MSに注入する。
- ③測定対象物質の定量用質量数と内標準物質とのピーク面積又はピーク高さの比から、あらかじめ作成した検量線を用いて試験液中の測定対象物質の重量（ A_s :ng）を求める。

表1 GC-MS測定用質量数の例

物質名	分子式(分子量)	定量用質量数	確認用質量数
テトラクロロエチレン	C_2Cl_4 (165.85)	166	164 129
トリクロロエチレン	C_2HCl_3 (131.40)	130	132 95
ベンゼン	C_6H_6 (78.11)	78	77 52
内標準物質			
トルエン-d ₈	C_7D_8 (100.19)	98	
ベンゼン-d ₆	C_6D_6 (84.15)	84	

5.2.4 検量線の作成

(1) 標準ガス（注22）

標準原ガスを希釈して5段階以上の標準濃度系列ガス（0.03 μ g/mL～5 μ g/mL程度）を調製する。この時、内標準ガス（テトラクロロエチレン、トリクロロエチレンではトルエン-d₈、ベンゼンではベンゼン-d₆）を全ての標準濃度系列ガスが同じ濃度になるように添加する。気体用シリンジを使用して各濃度系列の一定量を正確に分取してGC-MSに注入し、5.2.3のAの(1)又は(2)に準じて測定する。得られたクロマトグラムの測定対象物質の定量用質量数と内標準物質のピーク面積又はピーク高さの比と測定対象物質の重量との関係をプロットして検量線を作成する。

(2) 標準液（注22）

標準原液を1/1～1/100に希釈して5段階以上の標準濃度系列を調製する。この時、内標準液（テトラクロロエチレン、トリクロロエチレンではトルエン-d₈、ベンゼンではベンゼン-d₆）を溶液1mL当たり2 μ L添加する。この標準濃度系列からそれぞれ1 μ Lを正確に分取してGC-MSに注入し、5.2.3のBの2)の(1)又は(2)に準じて測定し、測定対象物質の定量用質量数と内標準物質のピーク面積又はピーク高さの比と測定対象物質の重量との関係をプロットして検量線を作成する。

5.2.5 操作ブランク試験

操作ブランク試験として、ゼロガスを5.2.2のA及び5.2.3のAの(1)又は(2)の測定を行い、測定対象物質に対する操作ブランク値を求める。（注18）

5.2.6 トラベルブランク試験

4.3でのトラベルブランク試験用のバッグのゼロガスを5.2.2のA及び5.2.3のAの(1)又は(2)の測定を行い、測定対象物質についてトラベルブランク値を求める。本試験は3試料以上を測定し、平均値をトラベルブランク値 (A_t :ng) とする。

5.2.7 GC-MSの感度試験

GC-MSの感度試験として、検量線の間程度濃度の標準ガス又は標準液をGC-MSに注入し、5.2.3に準じてスキャン検出法又はSIM検出法で測定する。この操作は1日に1回以上行う。この試験は、装置の感度変動が安定していることが確認できれば、その範囲内で実施頻度を減らしてもよい。ただし、感度変動試験の間隔を長く空けたときの危険性として、その間の試料の測定結果に異常値や基準を超過した2重測定値が生じた場合にその原因と感度変動との関係を確認できないことからその間の全試料で再測定や欠測となる可能性があること、及び、20%を超えた感度変動が生じた場合にそれ以前に測定していた全ての測定試料が再測定になってしまうこと等があり、これらの危険性や試料の保存性も考えて再測定ができる範囲内で実施頻度を決定すべきである。なお、感度変動の実施頻度を減らすにあたり、信頼性を確保するために前もってこの試験について十分検討しておき、急激な感度変動が起きないことや長時間に亘り感度が安定している等、必要があればそのデータを提示できるようにしておく。（注20）

5.2.8 2重測定

4.4で採取した2重測定用のバッグの試料に対して5.2.2及び5.2.3の操作を行って測定対象物質の重量を求める。（注14）（注21）

6 検出下限値、定量下限値の測定

検量線作成時の最低濃度（定量下限付近）の標準ガス又は標準溶液について、5の5.1又は5.2の操作をして測定対象物質の重量 (A :ng) を測定し、式(3)の($A_s - A_t$)にAを代入して排出ガス濃度を計算する。

5試料以上を測定した時の標準偏差 (s) から式(1)及び式(2)により検出下限値及び定量下限値を算出する。ただし、操作ブランク値のある物質では操作ブランク値を測定し、標準ガスの標準偏差と操作ブランク値の標準偏差のうち、大きい方を用いて計算する。この測定は機器の測定条件を設

定した場合など必要に応じて必ず1回以上行う。（注23）

$$\text{検出下限値} = 3 \text{ s (mg/m}^3\text{N)} \dots\dots\dots \text{式(1)}$$

$$\text{定量下限値} = 10 \text{ s (mg/m}^3\text{N)} \dots\dots\dots \text{式(2)}$$

7 濃度の算出

排出ガス中の測定対象物質濃度を次の式によって単位体積当りの標準状態の乾きガス中の重量として算出する。

A. 冷却及び除湿を必要としない場合

$$C_g = \frac{(A_s - A_t) \times a}{V_g \times \{273/(273+t)\} \times \{P_a/101.3\}} \times \frac{1}{(100-W)/100} \dots\dots\dots \text{式(3)}$$

C_g : 0°C、101.3kPa(760mmHg)における排出ガス中の測定対象物質濃度 (mg/m³N)

A_s : 検量線から求めた試料中の測定対象物質の重量 (ng)

A_t : 検量線から求めたトラベルブランク値 (ng)

ただし、操作ブランク値と同等とみなされる時は操作ブランク値を用いる。

a : 希釈倍率（試料を希釈した場合）

V_g : 分析に供した試料量 (mL)

t : 試料分析時における温度 (°C)

P_a : 試料分析時における大気圧 (kPa)

W : バッグ中の水蒸気の体積百分率 (%)（無視できる場合が多い）

B. 冷却及び除湿を必要とした場合

凝縮液が有る場合には、式(3)と式(4)を合計して求める。

$$C_L = \frac{(A_s - A_b) \times E \times b}{V_L \times V} \times f \dots\dots\dots \text{式(4)}$$

C_L : 0°C、101.3kPa(760mmHg)における凝縮液中の測定対象物質濃度 (mg/m³N)

V : 0°C、101.3kPa(760mmHg)におけるバッグ中の試料量 (L)

$$V = V_r \times 273 / (273 + t) \times (P_a + P_m - P_w) / 101.3$$

A_s : 検量線から求めた注入した試験液中の測定対象物質の重量 (ng)

A_b : 検量線から求めた注入した抽出溶媒中の測定対象物質の重量 (ng)

- E : 試験液量 (mL)
b : 希釈倍率 (試験液を希釈した場合)
f : 補正係数 (冷却除湿装置及び導入管までの系で希釈された試料の補正)
 $f = V_r / (V_r - V_b)$
V_r : ガスメータで測定した試料量 (L)
V_b : 冷却除湿装置入口からバッグ入口までの容量 (L)
V_L : GC又はGC-MSへの注入液量 (μL)
t : ガスメータの水温 (°C)
P_a : 試料分析時における大気圧 (kPa)
P_m : ガスメータにおけるゲージ圧 (kPa) (無視して差し支えない場合が多い)
P_w : t°Cにおける飽和水蒸気圧 (kPa)

(注1) 作業環境測定用試薬が使用できる。

(注2) 拡散管による精度良い調製には、熟練を要する。

(注3) 標準原ガスを調製する場合には以下の操作によるが、市販のボンベ入り標準ガスと比較するなどして正確さを確保する必要がある。

標準原ガスを調製する場合には、内容積が正確に計測された1 L程度のガラス製真空瓶に、大気圧 となるように高純度窒素を入れ、例えば真空瓶の容積1 L (0°C) 当たりテトラクロエチレン6.2 μL又はトリクロロエチレン6.8 μL又はベンゼン11.4 μLをマイクロシリンジで注入する。この真空瓶を60°C程度に加熱して注入した標準試薬を気化させ、1時間程度放置して標準原ガスを調製する。この標準原ガス1 mL中に、テトラクロエチレン10 μg又はトリクロロエチレン10 μg又はベンゼン10 μg [0°C、101.3kPa(760mmHg)] を含む。あるいは、各標準物質を一定量(5.0又は10.0 μL等) を注入して調製してもよい。

標準原ガス1 mL中の標準物質濃度 (0°C、101.3kPa) は、次式から求める。

$$\mu\text{g/mL} = \frac{\text{比重} \times \text{注入量} (\mu\text{L})}{\text{真空瓶の容量} (\text{L}) \times 273 / (273 + t)} \dots\dots\dots \text{式 (5)}$$

t : 試料分析時の温度 (°C)

比重 (テトラクロエチレン:1.6226; トリクロロエチレン:1.4649; ベンゼン:0.8796)

(注4) 例示した標準原ガスの濃度は、感度や発生源の濃度を考慮して変える。

(注5) 内標準原ガスを調製する場合には、(注3) と同様に調製を行う。

内標準物質の一定量 (例えば、トルエン-d₈では10.6 μL、ベンゼン-d₆では10.5 μL) を容積1 Lの真空瓶に注入する。この内標準原ガス1 mL中に、トルエン-d₈又はベンゼン-d₆の10 μg [0°C、101.3kPa(760mmHg)] を含む。

(注6) ECDを用いてテトラクロエチレン及びトリクロロエチレンを分析する場合には、二酸化炭素

の代わりにトルエンを用いる。

(注7) 市販の標準溶液を使用してもよい。

(注8) 電動ポンプは安全性を考慮し防爆型が望ましい。

(注9) スキャン検出法は、取り込んだデータをマスクロマトグラフ(MC)処理した場合SIM検出法に比べて感度は劣るが、物質の確認はより確実になる。

(注10) 一度試料採取に使用したバッグは、汚染を受けることが多いため、原則として再使用しない。また、測定対象物質の高濃度雰囲気中に長時間放置すると、膜面から浸透して汚染されるおそれがあるので注意する。

(注11) 試料ガス中の水分の量は必要に応じて、JIS Z 8808の6.（排ガス中の水分量の測定）に準じて測定する。

(注12) 試料がきわめて高濃度で汚染があっても問題とされないと考えられる場合、トラベルブランクの確認を省略できる。

(注13) トラベルブランク値の測定は一連の測定において少なくとも3試料行うこととしているが、この3試料の測定結果に大きなばらつきが認められ、そのまま差し引くことによって測定結果に対して大きな誤差を与えることが示唆される場合には、統計的に妥当と考えられ得る必要な数のトラベルブランク試験を行うことが望ましい。

(注14) 2重測定が難しい採取場所においては省略してもよい。省略した場合は、その理由を明記する。

(注15) 市販品として、US. EPA Method 624に対応するカラムがある。（備考1）

(注16) ECDを用いてテトラクロロエチレン及びトリクロロエチレンを分析する場合には、標準原ガスをさらに希釈する。（0.01ng/mL～0.5ng/mL程度）

(注17) ECDを用いてテトラクロロエチレン及びトリクロロエチレンを分析する場合には、標準原液を1/6,000～1/300,000程度に希釈して、標準濃度系列を調製する。

(注18) この操作は試料測定に先立って行い、操作ブランク値の排出ガス濃度に換算した値が抑制基準値の1/10より大きい時には、再洗浄や機器の調整を行った後、再度測定し、操作ブランク値が十分小さくなってから試料を測定する。

(注19) 測定対象物質のトラベルブランク値が操作ブランク値と同等とみなせる時には移動中の汚染は無視できるので、試料の測定値から操作ブランク値を差し引いて濃度を計算する。移動中に汚染がある場合には、3試料以上のトラベルブランク値を測定した時の標準偏差(s)から求めた定量下限値（ $10s$ ：排出ガス濃度への換算値）が抑制基準値の1/10以下の時、及びトラベルブランク値による定量下限値が抑制基準値の1/10より大きくても、試料の測定値からトラベルブランク値を差し引いた値がトラベルブランク値による定量下限値以上の時には、試料の測定値からトラベルブランク値を差し引いて濃度を計算する。しかし、移動中に汚染があり、またトラベルブランク値による定量下限値が抑制基準値の1/10より大きく、しかも測定値からトラベルブラン

ク値を差し引いた値が定量下限値より小さい時は原則として欠測扱いとする。この場合には、汚染の原因を取り除いた後、再度試料採取を行う。第1章第1節の図1を参照のこと。

(注20) GC又はGC-MSの感度が検量線作成時の感度に対して±20%以内であることを確認するが、できるだけ±10%以内であることが望ましい。±20%を超えて感度の変動する場合はその原因を取り除き、それ以前の試料の再測定を行う。

(注21) 定量下限値以上の濃度の測定対象物質に対して、2つ以上の測定値の差が30%以下であることを確認する（個々の測定値がその平均値の±15%以内であることを確認する）。差が30%を超える時には、原則として欠測扱いとし、その原因をチェックし、再度試料を採取する。

(注22) SIM検出法を使用する場合には、さらに1/100に希釈する。

(注23) 測定対象物質のいずれかの定量下限値が、対応する測定対象物質の抑制基準値の1/10より大きい時には、器具、機器等をチェックして、抑制基準値の1/10値以下になるように調整する。

(備考1) ここに示す商品は、このマニュアルの使用者の便宜のために、一般に入手できるものとして掲げたものであり、これを推奨するものではない。これと同等以上の性能のものは使用しても良い。

第2節 真空瓶採取—GC法又はGC-MS法（直接導入法）

1 測定方法の概要

真空瓶を用いて試料を採取後、その一定量をGC又はGC-MSに注入し、測定対象物質を測定する方法である。また、真空瓶中に水分や溶剤が凝縮する試料については、試料及び凝縮液中の測定対象物質を溶媒で抽出した試験液を測定する方法である。

2 試薬

2.1 ゼロガス

高純度窒素。使用に当たって測定対象物質の濃度が抑制基準値の1/10より小さいことを確認する。

2.2 標準試薬

テトラクロロエチレン：純度99%以上又はこれと同等以上の試薬

トリクロロエチレン：JIS規格試薬特級又はこれと同等以上の試薬

ベンゼン：JIS規格試薬特級又はこれと同等以上の試薬

2.3 試薬

1 μL をGC等に注入したとき、測定対象物質のクロマトグラムに妨害を生じないもの。

2.3.1 抽出溶媒

(1) 二硫化炭素：GC-FID及びGC-MS使用の場合に使用する。（注1）

(2) トルエン：GC-ECD使用の場合に使用する。

2.3.2 洗浄液

アセトン：JIS規格試薬特級又はこれと同等以上の試薬

2.4 標準原ガス（10 $\mu\text{g}/\text{mL}$ ）

市販のボンベ入り標準ガスや拡散管を使用する校正用ガス調製装置によって調製したものをを用いるのが便利である。市販の標準ガス濃度は ppm ($\mu\text{L}/\text{L}$) 表示であるので、重量/体積濃度 ($\mu\text{g}/\text{L}$) への換算は、 $M/22.4$ (M は分子量、 0°C 、 101.3kPa) を乗じて行う。（注2）（注3）（注4）

2.5 内標準物質

(1) ベンゼン- d_6 ($\rho=0.95$)：ベンゼンの測定の内標準物質とする。

(2) トルエン- d_8 ($\rho=0.943$)：テトラクロロエチレン又はトリクロロエチレンの測定の内標準物質

とする。

ここで ρ は比重（20℃：4℃の水に対して）である。

2.6 内標準原ガス（10 μ g/mL）

市販の標準ガスを使用する。使用に当たって、内標準原ガスを別の容器を用いてゼロガスで目的濃度に希釈する。（注5）

2.7 標準原液（3,000 μ g/mL）

各標準試薬300mgを精秤し、二硫化炭素100 mLに溶解する。（注6）（注7）

2.8 内標準原液（30mg/mL）

内標準物質（ベンゼン- d_6 又はトルエン- d_8 ）300mgを精秤し、二硫化炭素10 mLに溶解する。（注6）（注7）

2.9 内標準液（3,000 μ g/mL）

内標準原液1 mLを、二硫化炭素10 mLに溶解する。（注6）

3 器具及び装置

3.1 試料採取装置

試料採取装置は図1のように、試料採取管、真空瓶、ガス乾燥塔、流量調整バルブ及び吸引ポンプから構成される。

(1) 真空瓶

ガラス製で、測定対象物質の吸着及び変質が生じないことを確認した容量1 L以上のもので気密が保たれる構造であること。又は同等以上の性能を有するもの。

容器は、大気圧下で133Pa (1mmHg) 以下の減圧に耐えること。

(2) 吸引ポンプ

試料採取において所定の捕集流量が確保できる手動ポンプ又は電動ポンプ。（注8）

(3) 流量調整バルブ

0.1～5 L/minの流量の制御ができるもの。

(4) 試料採取管

排出ガスの温度、流速に対して十分な耐熱性及び機械的強度をもち、測定対象物質の吸着及び変質が生じないもの。

(5) 導管

内径3～10mm程度の四ふつ化エチレン製のもの。できる限り短くする。

(6) ガス乾燥塔

吸引ポンプを保護するためのもので、乾燥剤としてシリカゲル等を使用する。

(7) 注射筒

目盛り付きで容量50～200 mLのもの

(8) 共栓付試験管

目盛り付きで容量10～25 mLのもの

3.2 気体用シリンジ

汚染防止のため気密性保持用チップの交換が可能で容量0.1～1 mL程度のもの。

3.3 マイクロシリンジ

容量5 μ L又は10 μ Lのもの。

3.4 液体用シリンジ

容量5 mL又は10 mLのもの。

3.5 抽出瓶

スクリューキャップ付バイアル又は共栓付試験管（目盛り付き）。

3.6 ガスクロマトグラフ（GC）

3.6.1 カラム恒温槽

測定対象物質の最適分離条件に温度制御できるような昇温プログラムの可能なもの。

3.6.2 カラム

(1) パックドカラム

内面をよく洗浄した内径3～4mm、長さ1～5mのガラス管又はステンレス鋼管に、最適な固定相液体を被覆した担体（粒径150～250 μ m）を充てんしたもの。

①テトラクロロエチレン及びトリクロロエチレン分析用固定相液体例

シリコーンDC550、OV-101等のうち、試料中のテトラクロロエチレン及びトリクロロエチレンが単離できるものを10～30%担体に被覆したもの。又は、これと同等の分離性能を有するもの。

②ベンゼン分析用固定相液体例

N,N'ビス（2-シアノエチル）ホルムアミド、1,2,3-トリス（2-シアノエトキシ）-プロパン、ポリエチレングリコール1500、シリコーン油等のうち、試料中のベンゼンが単離できるものを20～30%担体に被覆したもの。又は、これと同等の分離性能を有するもの。

(2) キャピラリーカラム

内径0.2～1 mm、長さ5～100mのもの。カラムの内面にメチルシリコン、フェニルメチルポリシロキサン、ポリエチレングリコール又はシアノプロピルメチルポリシロキサンを被覆したもの、又はこれと同等の分離性能を有するもの。

3.6.3 検出器 (GC)

FID又はECD。使用する検出器は、試料濃度、他成分との選択性、機器の安定性、応答の直線性等を考慮して選する。

FIDを使用する場合には、測定対象物質と他物質が十分分離していることを確認する。ECDを使用する場合はトリクロロエチレン及びテトラクロロエチレンが測定対象になる。

3.6.4 キャリヤーガス

(1) GC-FID法では高純度窒素又はヘリウムを使用する。

(2) GC-ECD法では高純度窒素又はヘリウムを使用する。メイクアップガスには、高純度窒素を使用する。

3.7 ガスクロマトグラフ質量分析計 (GC-MS)

3.7.1 カラム恒温槽

測定対象物質の最適分離条件に温度制御できるような昇温プログラムの可能なもの。

3.7.2 キャピラリーカラム

内径0.2～1 mm、長さ5～100mのもの。カラムの内面にメチルシリコン、フェニルメチルポリシロキサン、ポリエチレングリコール又はシアノプロピルメチルポリシロキサンを被覆したもの、又はこれと同等の分離性能を有するもの。

3.7.3 検出器 (MS)

電子衝撃イオン化法 (EI法) が可能でスキャン検出法又は、選択イオン検出法 (SIM検出法) が可能なもの。(注9)

3.7.4 キャリヤーガス

ヘリウム (純度99.999vol%以上) を使用する。

4 試料採取

試料採取は、次の手順で行う。

4.1 真空瓶の洗浄

真空瓶は、真空瓶の両端を開放しゼロガスを流しながら30分間100℃程度に加熱した後放冷する。その後、ゼロガスを注入及び排気する操作を数回繰り返して洗浄した後、ゼロガスを充てんして24時間放置する。洗浄した真空瓶のうち10%程度あるいは少なくとも最低3個の真空瓶について、充てんしたゼロガスの一定量をGC又はGC-MSで分析して測定対象物質のブランク値を確認する。洗浄した真空瓶のブランク値（排出ガス濃度への換算値）が1個でも抑制基準値の1/10を超えている場合には、一連の洗浄を行ったすべての真空瓶の洗浄をやり直し、ブランク値が抑制基準値1/10以下になったことを確認した後使用する。（注10）

4.2 試料採取（図1参照）

真空瓶は、できるだけ試料採取位置の近くに置くこと。

(1) 試料採取管を測定箇所へ挿入し、試料採取管と吸引ポンプの間に真空瓶を取り付け、外部からの漏れ込みがないようにする。

(2) 吸引ポンプを作動し、試料採取管及び導管を試料で置換する。

(3) 減圧した真空瓶のバルブを開き試料を採取する。このとき吸引ポンプは作動したままの状態とする。

(4) 真空瓶のバルブを閉じて暗所で保管する。

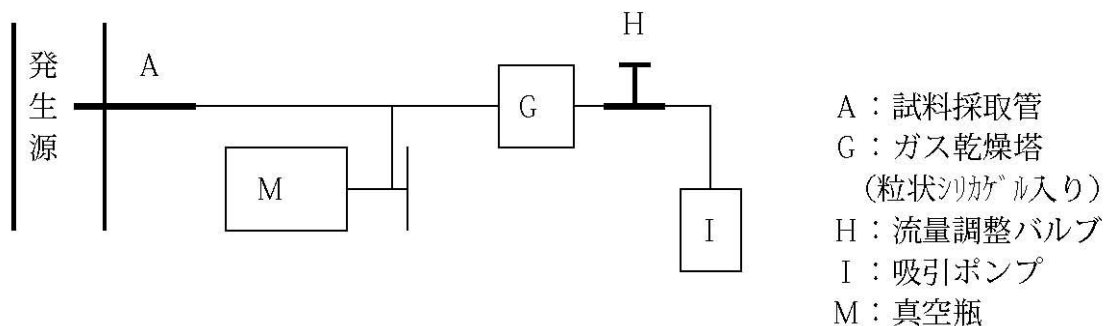


図 1 試料採取装置の例

4.3 トラベルブランク試験

トラベルブランク試験用に、洗浄済の真空瓶（ゼロガス充てん）を、試料採取真空瓶と同様に持ち運ぶ。この試験は、試料採取から採取試料の運搬までに汚染が考えられる場合には必ず行わなければならないが、それ以外の場合には、汚染防止が確実に行われていることが確認できれば毎回行わなくてもよい。ただし、試料採取における信頼性を確保するため、前もってトラベルブランク試験について十分検討しておき、必要があればそのデータを提示できるように

しておく。本試験は、調査地域、時期、輸送方法あるいは距離などについて同等とみなされる一連の試料採取において試料数の10%程度の頻度で、少なくとも3試料以上を測定する。（注11）
（注12）

4.4 2重測定

同一条件で4.2により2つ以上の試料を同時に採取する。本測定は一連の試料測定の10%程度の頻度で行う。（注13）

5 試験操作

試験操作は、次の手順で行う。

5.1 GCによる試験操作

5.1.1 分析条件の設定例

(1) パックドカラム

カラム：3.6.2の(1)を参照

カラム温度：60～90℃

キャリアーガス：高純度窒素 40～60 mL/min

(2) キャピラリーカラム

カラム：メチルシリコン被覆キャピラリーカラム

内径 0.25mm、長さ 60m、膜厚 1～3 μm

カラム温度：40℃（5分間保持）→（4℃/min）→ 140℃

キャリアーガス：ヘリウム 1～3 mL/min

試料注入法：スプリット（スプリット比=1:20）

5.1.2 測定試料の調製

A. 真空瓶中に水分や溶剤が凝縮しない試料

ゼロガスの入った注射筒の針先を真空瓶のセプタムに差し込み、ゼロガスを自然に真空瓶内に入れて大気圧に戻す。このとき、注射筒から真空瓶に入ったゼロガスの量を記録しておく。大気圧に戻して30分程度静置して試料が十分に均一になるようにする。

B. 真空瓶中に水分や溶剤が凝縮する試料

試料採取後の真空瓶は、分析室に静置して室温とした後、以下の操作により真空瓶内を大気圧に戻す。

真空瓶内が負圧の場合は、ゼロガスの入った注射筒の針先を真空瓶のセプタムに差し込み、ゼロガスを自然に真空瓶内に入れて大気圧に戻す。このとき、注射筒から真空瓶に入ったゼロガスの量

を記録しておく。大気圧に戻った真空瓶に液体用シリンジを用いて二硫化炭素5.0 mLを加える。真空瓶を5分間程度振って凝縮液及び試料中の測定対象物質を抽出する。このとき、二硫化炭素の蒸発によって真空瓶が加圧になるので、真空瓶を氷水の中で30分程度冷やす（注14）。真空瓶のコックを開き大気圧に戻してから二硫化炭素と凝縮液を真空瓶から共栓付試験管に取り出しこの二硫化炭素を試験液とする。このとき、真空瓶中に入った凝縮液の量を記録しておく。（注6）（注15）（注16）（注17）

5.1.3 定量

A. 真空瓶中に水分や溶剤が凝縮しない試料

真空瓶の試料の1 mLを、真空瓶注入口のセプタムから気体用シリンジで正確に分取してGCに注入し、クロマトグラムを記録する。得られたクロマトグラムから測定対象物質のピーク面積又はピーク高さを測定し、あらかじめ作成した検量線から試料中の測定対象物質の重量 (A_s :ng) を求める。検量線の濃度範囲を超えた場合には、試料を希釈して再度測定する。濃度の算出は、式(3)より求める。

B. 真空瓶中に水分や溶剤が凝縮する試料

試験液が室温と平衡になってから、その1 μ Lを正確に分取してGCに注入し、得られたクロマトグラムから測定対象物質のピーク面積又はピーク高さを測り、あらかじめ作成した検量線から試験液の測定対象物質の重量 (A_s :ng) を求める。検量線の濃度範囲を超えた場合には、試験液をさらに二硫化炭素で希釈して再度測定する。濃度の算出は、式(4)より求める。（注6）

5.1.4 検量線の作成

(1) 標準ガス

標準原ガスを希釈して5段階以上の標準濃度系列(0.03 μ g/mL～5 μ g/mL程度)を調製し、気体用シリンジを使用してそれぞれ一定量を正確に分取してGCに注入して測定する。得られたクロマトグラムのピーク面積又はピーク高さとの関係をプロットして検量線を作成する。（注18）

(2) 標準液

標準原液を1/1～1/100に希釈して5段階以上の標準濃度系列を調製する。標準濃度系列からそれぞれ1 μ Lを正確に分取してGCに注入して測定する。得られたクロマトグラムのピーク面積又はピーク高さとの関係をプロットして検量線を作成する。（注19）

5.1.5 操作ブランク試験

操作ブランク試験として、ゼロガス1 mLをGCに注入し、5.1.3のAの操作をして測定対象物質に対

する操作ブランク値を求める。（注20）

5.1.6 トラベルブランク試験

4.3でのトラベルブランク試験用の真空瓶のゼロガス1 mLをGCに注入し、5.1.3のAの操作をして測定対象物質についてトラベルブランク値を求める。本試験は3試料以上を測定し、平均値をトラベルブランク値 (A_i ;ng) とする。（注11）（注12）（注21）

5.1.7 GCの感度試験

GCの感度試験として、検量線の間程度濃度の標準ガス又は標準液をGCに注入する。この操作は1日に1回以上行う。この試験は、装置の感度変動が安定していることが確認できれば、その範囲内で実施頻度を減らしてもよい。ただし、感度変動試験の間隔を長く空けたときの危険性として、その間の試料の測定結果に異常値や基準を超過した2重測定値が生じた場合にその原因と感度変動との関係を確認できないことからその間の全試料で再測定や欠測となる可能性があること、及び、20%を超えた感度変動が生じた場合にそれ以前に測定していた全ての測定試料が再測定になってしまうこと等があり、これらの危険性や試料の保存性も考えて再測定ができる範囲内で実施頻度を決定すべきである。なお、感度変動の実施頻度を減らすにあたり、信頼性を確保するために前もってこの試験について十分検討しておき、急激な感度変動が起きないことや長時間に亘り感度が安定している等、必要があればそのデータを提示できるようにしておく。（注22）

5.1.8 2重測定

4.4で採取した2重測定用の真空瓶の試料に対して5.1.2及び5.1.3の操作を行って、測定対象物質の重量を求める。（注13）（注23）

5.2 GC-MSによる試験操作

5.2.1 GC-MS分析条件の設定例

GC-MSの分析条件として以下のものを参考にし、適宜設定する。

①気体の場合

カラム：メチルシリコン被覆キャピラリーカラム

内径 0.25mm、長さ 60m、膜厚 1~3 μ m

カラム温度：40 $^{\circ}$ C（5分間保持）→（4 $^{\circ}$ C/min）→ 140 $^{\circ}$ C

②液体の場合（二硫化炭素の試験液）

カラム：ポリエチレングリコール被覆キャピラリーカラム

内径 0.25mm、長さ 60m、膜厚 0.25 μ m

カラム温度：40 $^{\circ}$ C（1分間保持）→（10 $^{\circ}$ C/min）→ 200 $^{\circ}$ C

③共通

注入口温度：200℃

キャリアーガス：ヘリウム 1～3 mL/min

試料注入法：スプリット（スプリット比=1：20）

イオン源温度：200℃

検出法：スキャン検出法又はSIM検出法

MSに質量校正用標準物質（PFTBA又はPFK）を導入し、質量校正用プログラムにより、マスパターン、分解能{質量数(m/z) = 18～300程度の範囲を1質量単位(amu)以上}等を測定目的に応じて所定の値に校正する。質量校正結果は測定結果と共に保存する。

5.2.2 測定試料の調製

A. 真空瓶中に水分や溶剤が凝縮しない試料

ゼロガスの入った注射筒の針先を真空瓶のセプタムに差し込み、ゼロガスを自然に真空瓶内に入れて大気圧に戻す。真空瓶注入口のセプタムから気体用シリンジで内標準ガス（テトラクロロエチレン、トリクロロエチレンではトルエン-d₈、ベンゼンではベンゼン-d₆）を検量線作成時と同量注入し30分程度静置する。このとき、注射筒から真空瓶に入ったゼロガスの量を記録しておく。

B. 真空瓶中に水分や溶剤が凝縮する試料

試料採取後の真空瓶は、分析室に静置して室温とした後、以下の操作により真空瓶内を大気圧に戻す。

真空瓶内が負圧の場合は、ゼロガスの入った注射筒の針先を真空瓶のセプタムに差し込み、ゼロガスを自然に真空瓶内に入れて大気圧に戻す。このとき、注射筒から真空瓶に入ったゼロガスの量を記録しておく。大気圧に戻った真空瓶に液体用シリンジを用いて二硫化炭素5.0 mLを加える。真空瓶を5分間程度振って凝縮液及び試料中の測定対象物質を抽出する。このとき、二硫化炭素の蒸発によって真空瓶が加圧になるので、真空瓶を氷水の中で30分程度冷やす（注14）。真空瓶のcockを開き大気圧に戻してから二硫化炭素と凝縮液を真空瓶から共栓付試験管に取り出し室温と平衡になってから、この二硫化炭素に内標準原液（テトラクロロエチレン、トリクロロエチレンではトルエン-d₈、ベンゼンではベンゼン-d₆）10 μLを加えたものを試験液とする。このとき、真空瓶中に入った凝縮液の量を記録しておく。（注15）（注16）（注17）

5.2.3 定量

(1) 真空瓶の試料（スキャン検出）

- ①測定用のパラメータを設定する。
- ②5.2.2のAで調製した試料1 mLをGC-MSに注入する。

③①で設定した条件で $(m/z) = 10 \sim 300$ 程度を0.5～1秒で繰り返しスキャン測定し、結果を記録する。

④定量用質量数及び内標準物質の質量数に対してマスクロマトグラム（MC）を作成する。

⑤測定対象物質の定量用質量数と内標準物質とのピーク面積又はピーク高さの比から、あらかじめ作成した検量線を用いて、注入した試料中の測定対象物質の重量 (A_s :ng) を求める。検量線の濃度範囲を超えた場合は、試料を希釈して再度測定する。

(2) 真空瓶の試料（SIM検出）

①測定対象物質の測定用質量数を設定する。

②5.2.2のAで調製した試料1 mLをGC-MSに注入する。

③測定対象物質の定量用質量数と内標準物質とのピーク面積又はピーク高さの比から、あらかじめ作成した検量線を用いて、注入した試料中の測定対象物質の重量 (A_s :ng) を求める。検量線の濃度範囲を超えた場合には、試料を希釈して再度測定する。

(3) 抽出液（スキャン検出）

①測定用のパラメータを設定する。

②5.2.2のBで調製した試験液1 μ LをGC-MSに注入する。

③①で設定した条件で $(m/z) = 10 \sim 300$ 程度を0.5～1秒で繰り返しスキャン測定し、結果を記録する。

④定量用質量数及び内標準物質の質量数に対してマスクロマトグラム（MC）を作成する。

⑤測定対象物質の定量用質量数と内標準物質とのピーク面積又はピーク高さの比から、あらかじめ作成した検量線を用いて注入した試験液中の測定対象物質の重量 (A_s :ng) を求める。検量線の濃度範囲を超えた場合には、試験液をさらに二硫化炭素で希釈して再度測定する。

(4) 抽出液（SIM検出）

①測定対象物質の測定用質量数を設定する。

②5.2.2のBで調製した試験液1 μ LをGC-MSに注入する。

③測定対象物質の定量用質量数と内標準物質とのピーク面積又はピーク高さの比から、あらかじめ作成した検量線を用いて注入した試験液中の測定対象物質の重量 (A_s :ng) を求める。検量線の濃度範囲を超えた場合には、試験液をさらに二硫化炭素で希釈して再度測定する。

5.2.4 検量線の作成

(1) 標準ガス（注24）

標準原ガスを希釈して5段階以上の標準濃度系列ガス（0.03 μ g/mL～5 μ g/mL程度）を調製する。その時内標準ガス（テトラクロロエチレン、トリクロロエチレンではトルエン- d_8 、ベンゼンではベンゼン- d_6 ）を全ての標準濃度系列ガスが同じ濃度になるように添加する。気体用シリンジを使用して各濃度系列の一定量を正確に分取してGCに注入し、5.2.3の(1)又は(2)に準じて測定する。得られ

たクロマトグラムのピーク面積又はピーク高さとの関係をプロットして検量線を作成する。

(2) 標準液（注24）

標準原液を1/1～1/100に希釈して5段階以上の標準濃度系列を調製する。この時内標準液（テトラクロロエチレン、トリクロロエチレンではトルエン-d₈、ベンゼンではベンゼン-d₆）を溶液1 mL当たり2 μL添加する。標準濃度系列からそれぞれ1 μLを正確に分取してGCに注入し、5.2.3の(3)又は(4)に準じて測定する。得られたクロマトグラムのピーク面積又はピーク高さとの関係をプロットして検量線を作成する。

5.2.5 操作ブランク試験

操作ブランク試験として、ゼロガスに対して5.2.2のA及び5.2.3の(1)又は(2)の操作を行い、測定対象物質に対する操作ブランク値を求める。（注20）

5.2.6 トラベルブランク試験

4.3でのトラベルブランク試験用の真空瓶のゼロガスに対して5.2.2のA及び5.2.3の(1)又は(2)の操作を行い、測定対象物質についてトラベルブランク値を求める。本試験は3試料以上を測定し、平均値をトラベルブランク値（A_t : ng）とする。（注11）（注12）（注21）

5.2.7 GC-MSの感度試験

GC-MSの感度試験として、検量線の間程度濃度の標準ガス又は検量線試験液を5.2.2及び5.2.3の操作をして測定する。この操作は1日に1回以上行う。この試験は、装置の感度変動が安定していることが確認できれば、その範囲内で実施頻度を減らしてもよい。ただし、感度変動試験の間隔を長く空けたときの危険性として、その間の試料の測定結果に異常値や基準を超過した2重測定値が生じた場合にその原因と感度変動との関係を確認できないことからその間の全試料で再測定や欠測となる可能性があること、及び、20%を超えた感度変動が生じた場合にそれ以前に測定していた全ての測定試料が再測定になってしまうこと等があり、これらの危険性や試料の保存性も考えて再測定ができる範囲内で実施頻度を決定すべきである。なお、感度変動の実施頻度を減らすにあたり、信頼性を確保するために前もってこの試験について十分検討しておく、急激な感度変動が起きないことや長時間に亘り感度が安定している等、必要があればそのデータを提示できるようにしておく。（注22）

5.2.8 2重測定

4.4で採取した2重測定用の真空瓶の試料に対して5.2.2及び5.2.3の操作を行い、測定対象物質の重量を求める。（注13）（注23）

6 検出下限値、定量下限値の測定

検量線作成時の最低濃度（定量下限付近）の標準ガス又は標準溶液について、5の5.1又は5.2の操作をして測定対象物質の重量（A：ng）を測定し、式(3)の（ $A_s - A_t$ ）又は式(4)の（ $A_s - A_b$ ）にAを代入して排出ガス濃度を計算する。

5試料以上を測定した時の標準偏差（s）から次式により検出下限値及び定量下限値を算出する。ただし、操作ブランク値のある物質では操作ブランク値を測定し、標準物質測定と操作ブランク値測定のうち、標準偏差の大きい方を用いて計算する。この測定は機器の測定条件を設定した場合など必要に応じて必ず1回以上行う。（注25）

$$\text{検出下限値} = 3s \text{ (mg/m}^3\text{N)} \quad \dots\dots\dots \text{式(1)}$$

$$\text{定量下限値} = 10s \text{ (mg/m}^3\text{N)} \quad \dots\dots\dots \text{式(2)}$$

7 濃度の算出

排出ガス中の測定対象物質濃度を次の式によって単位体積当りの標準状態の乾きガス中の重量として算出する。

(1) 試料

$$C_g = \frac{(A_s - A_t) \times a}{V_g \times 273 / (273 + t)} \times \frac{1}{\{P_a / 101.3\}} \times \frac{1}{(100 - W) / 100} \times f \quad \dots\dots\dots \text{式(3)}$$

C_g : 0°C、101.3kPa (760mmHg)における排出ガス中の測定対象物質濃度 (mg/m³N)

A_s : 検量線から求めた試料中の測定対象物質の重量 (ng)

A_t : 検量線から求めたトラベルブランク値 (ng)

ただし、操作ブランク値と同等とみなされる時は操作ブランク値を用いる。

a : 希釈倍率（試料を希釈した場合）

f : 補正係数（真空瓶内が減圧の場合）

$$f = 1 / (1 - \alpha / V_a)$$

V_a : 真空瓶の体積 (L)

α : 真空瓶を大気圧へ戻した時に必要としたゼロガス量 (L)

V_g : 分析に供した試料量 (mL)

t : 試料分析時における温度 (°C)

P_a : 試料分析時における大気圧 (kPa)

W : 真空瓶中の水蒸気の体積百分率 (%)（無視できる場合が多い）

(2) 試験液

$$C_L = \frac{(A_s - A_b) \times E \times b}{V_L \times V} \times f \quad \dots\dots\dots \text{式(4)}$$

C_L : 0°C、101.3kPa (760mmHg)における凝縮液中の測定対象物質濃度 (mg/m³N)

V : 0°C、101.3kPa (760mmHg)における真空瓶中の試料量 (L)

$$V = V_a \times 273 / (273 + t) \times (P_a + P_m - P_w) / 101.3 - L$$

A_s : 検量線から求めた注入した試験液中の測定対象物質の重量 (ng)

A_b : 検量線から求めた注入した抽出溶媒中の測定対象物質の重量 (ng)

E : 試験液量 (mL)

b : 希釈倍率 (試験液を希釈した場合)

f : 補正係数 (真空瓶内が減圧の場合)

$$f = 1 / (1 - \alpha / V_a)$$

V_a : 真空瓶の体積 (L)

α : 真空瓶を大気圧へ戻した時に必要としたゼロガス量 (L)

V_L : GC又はGC-MSへの注入液量 (μ L)

t : 試料分析時における温度 (°C)

P_a : 試料分析時における大気圧 (kPa)

P_w : t °Cにおける飽和水蒸気圧 (kPa)

L : 真空瓶中の凝縮液量 (L)

(注1) 作業環境測定用試薬が使用できる。

(注2) 拡散管による精度良い調製には、熟練を要する。

(注3) 標準原ガスを調製する場合には以下の操作によるが、市販のボンベ入り標準ガスと比較するなどして正確さを確保する必要がある。

標準原ガスを調製する場合には、内容積が正確に計測された1 L程度のガラス製真空瓶に、大気圧となるように高純度窒素を入れ、例えば真空瓶の容積1 L (0°C) 当たりテトラクロエチレン6.2 μ L又はトリクロエチレン6.8 μ L又はベンゼン11.4 μ Lをマイクロシリンジで注入する。この真空瓶を60°C程度に加熱して注入した標準試薬を気化させ、1時間程度放置して標準原ガスを調製する。この標準原ガス1 mL中に、テトラクロエチレン10 μ g又はトリクロエチレン10 μ g又はベンゼン10 μ g [0°C、101.3kPa (760mmHg)] を含む。あるいは、各標準物質を一定量(5.0又は10.0 μ L等)を注入して調製してもよい。

標準原ガス1 mL中の標準物質濃度 (0°C、101.3kPa) は、次式から求める。

$$\mu\text{g/mL} = \frac{\text{比重} \times \text{注入量} (\mu\text{L})}{\text{真空瓶の容量} (\text{L}) \times 273 / (273 + t)} \dots\dots\dots \text{式 (5)}$$

t : 試料分析時の温度 (°C)

比重 (テトラクロエチレン:1.6226; トリクロロエチレン:1.4649; ベンゼン:0.8796)

(注4) 例示した標準原ガスの濃度は、感度や発生源の濃度を考慮して変える。

(注5) 内標準原ガスを調製する場合には、(注3)と同様に調製を行う。

内標準物質の一定量 (例えば、トルエン-d₈では10.6 μL、ベンゼン-d₆では10.5 μL) を容積1 Lの真空瓶に注入する。この内標準原ガス1 mL中に、トルエン-d₈又はベンゼン-d₆の10 μg [0°C、101.3kPa (760mmHg)] を含む。

(注6) ECDを用いてテトラクロロエチレン及びトリクロロエチレンを分析する場合には、二硫化炭素の代わりにトルエンを用いる。

(注7) 市販の標準溶液を使用してもよい。

(注8) 電動ポンプは安全性を考慮し防爆型が望ましい。

(注9) スキャン検出法は取り込んだデータをマスクロマトグラフ(MC)処理した場合、SIM検出法に比べて感度は劣るが、物質の確認はより確実になる。

(注10) 一度試料採取に使用した真空瓶は、油脂等が付着する等汚染を受けることが多いため、アセトンで洗い、更に水洗して乾燥する。

(注11) 試料がきわめて高濃度で汚染があっても問題とされないと考えられる場合、トラベルブランクの確認を省略できる。

(注12) トラベルブランク値の測定は一連の測定において少なくとも3試料行うこととしているが、この3試料の測定結果に大きなばらつきが認められ、そのまま差し引くことによって測定結果に対して大きな誤差を与えることが示唆される場合には、統計的に妥当と考えられ得る必要な数のトラベルブランク試験を行うことが望ましい。

(注13) 2重測定が難しい採取場所においては省略してもよい。省略した場合は、その理由を明記する。

(注14) 二硫化炭素で抽出後の真空瓶内は、二硫化炭素の一部がガス化して加圧となるので二硫化炭素を取り出す時は、予め真空瓶を冷却した後、真空瓶のコックを開き大気圧に戻す。冷却は、冷凍庫を使用してもよいが、冷却時間は5分間程度にする。

(注15) あらかじめ二硫化炭素及びトルエンによる測定対象物質の抽出効率を求めておく。

(注16) 二硫化炭素を取り扱う時には、必ずドラフト内で操作すること。

(注17) 凝縮液の量が多い場合には、抽出溶媒量を増やす。

(注18) ECDを用いてテトラクロロエチレン及びトリクロロエチレンを分析する場合には、標準原ガスをさらに希釈する。(0.01~0.5ng/mL程度)

(注19) ECDを用いてテトラクロロエチレン及びトリクロロエチレンを分析する場合には、標準原液

を1/6,000～1/300,000に希釈して、標準濃度系列を調製する。

(注20) この操作は試料測定に先立って行い、操作ブランク値の排出ガス濃度に換算した値が抑制基準値の1/10より大きい時には、再洗浄や機器の調整を行った後、再度測定し、操作ブランク値が十分小さくなってから試料を測定する。

(注21) 測定対象物質のトラベルブランク値が操作ブランク値と同等とみなせる時には移動中の汚染は無視できるので、試料の測定値から操作ブランク値を差し引いて濃度を計算する。移動中に汚染がある場合には、3試料以上のトラベルブランク値を測定した時の標準偏差(s)から求めた定量下限値 ($10s$: 排出ガス濃度への換算値) が抑制基準値の1/10以下の時、及びトラベルブランク値による定量下限値が抑制基準値の1/10より大きくても、試料の測定値からトラベルブランク値を差し引いた値がトラベルブランク値による定量下限値以上の時には、試料の測定値からトラベルブランク値を差し引いて濃度を計算する。しかし、移動中に汚染があり、またトラベルブランク値による定量下限値が抑制基準値の1/10より大きく、しかも測定値からトラベルブランク値を差し引いた値が定量下限値より小さい時は原則として欠測扱いとする。この場合には、汚染の原因を取り除いた後、再度試料採取を行う。第1章第1節の図1を参照のこと。

(注22) GC又はGC-MSの感度が検量線作成時の感度に対して $\pm 20\%$ 以内であることを確認するが、できるだけ $\pm 10\%$ 以内であることが望ましい。 $\pm 20\%$ を超えて感度の変動する場合はその原因を取り除き、それ以前の試料の再測定を行う。

(注23) 定量下限値以上の濃度の測定対象物質に対して、2つ以上の測定値の差が 30% 以下であることを確認する（個々の測定値がその平均値の $\pm 15\%$ 以内であることを確認する）。差が 30% を超える時には、原則として欠測扱いとし、その原因をチェックし、再度試料を採取する。

(注24) SIM検出法を使用する場合には、さらに1/100に希釈する。

(注25) 測定対象物質のいずれかの定量下限値が、対応する測定対象物質の抑制基準値の1/10より大きいときには、器具、機器等进行检查して、抑制基準値の1/10以下に成るように調整する。

第3節 キャニスタ採取—GC法又はGC-MS法（直接導入法）

1 測定方法の概要

キャニスタを用いて試料を採取後、その一定量をGC又はGC-MSに注入し、測定対象物質を測定する方法である。

2 試薬

2.1 ゼロガス

高純度窒素。使用に当たって測定対象物質の濃度が抑制基準値の1/10より小さいことを確認する。

2.2 加湿ゼロガス

加湿ゼロガスはゼロガスを水にバブリングして調製する（25℃での相対湿度は約60～70%）。又は、あらかじめ減圧したキャニスタにゼロガスを流しながら、マイクロシリンジで水（6 L容器で100 μ L程度：加圧した時の25℃での相対湿度として約50%）を注入して調製する。ただし、加湿時の汚染に注意する。使用に際して測定対象物質の濃度が抑制基準値の1/10以下であることを確認する。

2.3 標準試薬

テトラクロロエチレン：純度99%以上又はこれと同等以上の試薬

トリクロロエチレン：JIS規格試薬特級又はこれと同等以上の試薬

ベンゼン：JIS規格試薬特級又はこれと同等以上の試薬

2.4 試薬

1 μ LをGC等に注入したとき、測定対象物質のクロマトグラムに妨害を生じないもの。

(1) 二硫化炭素：GC-FID及びGC-MS使用の場合に使用する。（注1）

(2) トルエン：GC-ECD使用の場合に使用する。

2.5 標準原ガス（10 μ g/mL）

市販のボンベ入り標準ガスや拡散管を使用する校正用ガス調製装置によって調製したものを用いるのが便利である。市販の標準ガス濃度はppm（ μ L/L）表示であるので、重量/体積濃度（ μ g/L）への換算は、 $M/22.4$ （Mは分子量、0℃、101.3kPa）を乗じて行う。（注2）（注3）（注4）

2.6 内標準物質

(1) ベンゼン- d_6 （ $\rho=0.95$ ）：ベンゼンの測定の内標準物質とする。

(2) トルエン- d_8 （ $\rho=0.943$ ）：テトラクロロエチレン又はトリクロロエチレンの測定の内標準物質

とする。

ここで ρ は比重（20℃：4℃の水に対して）である。

2.7 内標準原ガス（10 μ g/mL）

市販の標準ガスを使用する。使用に当たって、内標準原ガスを別の容器を用いてゼロガスで目的濃度に希釈する。（注5）

2.8 標準原液（3,000 μ g/mL）

各標準試薬300mgを精秤し、二硫化炭素100 mLに溶解する。（注6）（注7）

2.9 内標準原液（30mg/mL）

内標準物質（ベンゼン- d_6 又はトルエン- d_8 ）300mgを精秤し、二硫化炭素10 mLに溶解する。（注6）（注7）

2.10 内標準液（3,000 μ g/mL）

内標準原液1 mLを、二硫化炭素10 mLに溶解する。（注6）

3 器具及び装置

3.1 試料採取装置

試料採取装置は、排出ガスの冷却及び除湿を必要としない場合は図1に示すように試料採取管、フィルタ、定流量装置、キャニスタ、ガス乾燥塔、流量調整バルブおよび吸引ポンプから構成される。また、排出ガスの冷却及び除湿を必要とする場合は図2に示すように冷却除湿装置を追加する。

(1) キャニスタ

内面を光輝焼鈍したステンレス又は酸化皮膜処理したアルミニウム製で、測定対象物質の吸着及び変質が生じないことを確認した容量3 L以上のもので気密が保たれる構造であること。又はこれと同等以上の性能を有するもの。

容器は、300kPa（2200mmHg）程度の加圧及び大気圧下で13Pa（0.1mmHg）以下の減圧に耐えること。

(2) 吸引ポンプ

試料採取において所定の捕集流量が確保できる手動ポンプ又は電動ポンプ。（注8）

(3) フィルタ

ステンレス製でメッシュサイズが7 μ m以下、通常2 μ m程度のもの。

(4) 定流量装置

0.1～5 L/minの流量の制御ができるもの。

(5) 流量調整バルブ

0.1～5 L/minの流量の制御ができるもの。

(6) 試料採取管

排出ガスの温度、流速に対して十分な耐熱性及び機械的強度をもち、測定対象物質の吸着及び変質が生じないもの。

(7) 導管

内径3～10mm程度の四ふっ化エチレン製のもの。できる限り短くする。

(8) ガス乾燥塔

吸引ポンプを保護するためのもので、乾燥剤としてシリカゲル等を使用する。

(9) 流路切り換えコック

流路を切り換えるためのコックで、ガラス—ふっ素樹脂等の三方コック。

(10) 冷却除湿装置

キャニスタ内に試料中の水分が凝縮しないよう冷却除湿を行うもの。

冷却水槽（氷入り等）に冷却器を入れたもの。冷却器及び導管の容量はできるかぎり小さいものとする。

(11) 注射筒

目盛り付きで容量50～200 mLのもの

3.2 気体用シリンジ

汚染防止のため気密性保持用チップの交換が可能で容量0.1～1 mL程度のもの。

3.3 マイクロシリンジ

容量5 μ L又は10 μ Lのもの。

3.4 液体用シリンジ

容量5 mL又は10 mLのもの。

3.5 抽出瓶

スクリーキャップ付バイアル又は共栓付試験管（目盛り付き）。

3.6 ガスクロマトグラフ（GC）

3.6.1 カラム恒温槽

測定対象物質の最適分離条件に温度制御できるような昇温プログラムの可能なもの。

3.6.2 カラム

(1) パックドカラム

内面をよく洗浄した内径3～4mm、長さ1～5mのガラス管又はステンレス鋼管に、最適な固定相液体を被覆した担体（粒径150～250 μ m）を充てんしたもの。

① テトラクロロエチレン及びトリクロロエチレン分析用固定相液体例

シリコーンDC550、OV-101等のうち、試料中のテトラクロロエチレン及びトリクロロエチレンが単離できるものを10～30%担体に被覆したもの。又は、これと同等の分離性能を有するもの。

② ベンゼン分析用固定相液体例

N,N'ビス（2-シアノエチル）ホルムアミド、1,2,3-トリス（2-シアノエトキシ）-プロパン、ポリエチレングリコール1500、シリコーン油等のうち、試料中のベンゼンが単離できるものを20～30%担体に被覆したもの。又は、これと同等の分離性能を有するもの。

(2) キャピラリーカラム

内径0.2～1mm、長さ5～100mのもの。カラムの内面にメチルシリコン、フェニルメチルポリシロキサン、ポリエチレングリコール又はシアノプロピルメチルポリシロキサンを被覆したもの、又はこれと同等の分離性能を有するもの。

3.6.3 検出器（GC）

FID又はECD。使用する検出器は、試料濃度、他成分との選択性、機器の安定性、応答の直線性等を考慮して選択する。

FIDを使用する場合には、測定対象物質と他物質が十分分離していることを確認する。ECDを使用する場合はトリクロロエチレン及びテトラクロロエチレンが測定対象になる。

3.6.4 キャリヤーガス

(1) GC-FID法では高純度窒素又はヘリウムを使用する。

(2) GC-ECD法では高純度窒素又はヘリウムを使用する。メイクアップガスには、高純度窒素を使用する。

3.7 ガスクロマトグラフ質量分析計（GC-MS）

3.7.1 カラム恒温槽

測定対象物質の最適分離条件に温度制御できるような昇温プログラムの可能なもの。

3.7.2 キャピラリーカラム

内径0.2～1mm、長さ5～100mのもの。カラムの内面にメチルシリコン、フェニルメチルポリシロキサン、ポリエチレングリコール又はシアノプロピルメチルポリシロキサンを被覆したもの、又はこれと同等の分離性能を有するもの。

3.7.3 検出器（MS）

電子衝撃イオン化法（EI法）が可能でスキャン検出法又は、選択イオン検出法（SIM検出法）が可能なもの。（注9）

3.7.4 キャリヤーガス

ヘリウム（純度99.999vol%以上）を使用する。

4 試料採取

試料採取は、次の手順で行う。

4.1 キャニスタの洗浄

キャニスタは100℃程度に加温しておき加湿ゼロガスを注入した後に排気（13Pa（0.1mmHg）以下）する操作を数回繰り返して洗浄した後、加湿ゼロガスを充てんして24時間放置する。洗浄したキャニスタのうち10%程度あるいは少なくとも最低3個のキャニスタについて、充てんした加湿ゼロガスの一定量をGCで分析して測定対象物質のブランク値を確認する。洗浄したキャニスタのブランク値（排出ガス濃度への換算値）が1個でも抑制基準値の1/10を超えていた場合には、一連の洗浄を行ったすべてのキャニスタの洗浄をやり直し、ブランク値が抑制基準値の1/10以下になったことを確認した後使用する。

4.2 試料採取

キャニスタは、できるだけ試料採取位置の近くに置くこと。

4.2.1 冷却及び除湿を必要としない場合（図1参照）

- (1) 試料採取管を測定箇所へ挿入し、外部からの漏れ込みがないようにする。
- (2) 吸引ポンプを作動し、試料採取管及び導管を試料で置換する。
- (3) 試料採取管とガス乾燥塔の間にキャニスタを取り付け、あらかじめ減圧したキャニスタのバルブを開き試料を採取する。このとき吸引ポンプは作動したままの状態とする。
- (4) キャニスタのバルブを閉じて保管する。

4.2.2 冷却及び除湿を必要とする場合（図2参照）（注10）

- (1) ヒータで保温した試料採取管を測定箇所へ挿入し、外部からの漏れ込みがないようにする。
- (2) 冷却除湿装置とガス乾燥塔の間にキャニスタを取り付け、切り換えコック B_1 を吸引ポンプ側に切り換えて吸引し $[B_1(\ominus)]$ 、試料採取管及び接続配管を試料で置換する。
- (3) 吸引ポンプを作動させたまま、流路切り換えコック B_1 をキャニスタ側に切り換えて $[B_1(\oplus)]$ 、

あらかじめ減圧したキャニスタのバルブを開き試料を採取する。

- (4) 圧力計が大気圧を示したらキャニスタのバルブを閉じ、キャニスタを密栓して保管する。
- (5) 冷却除湿装置の凝縮液を抽出瓶に保管する。

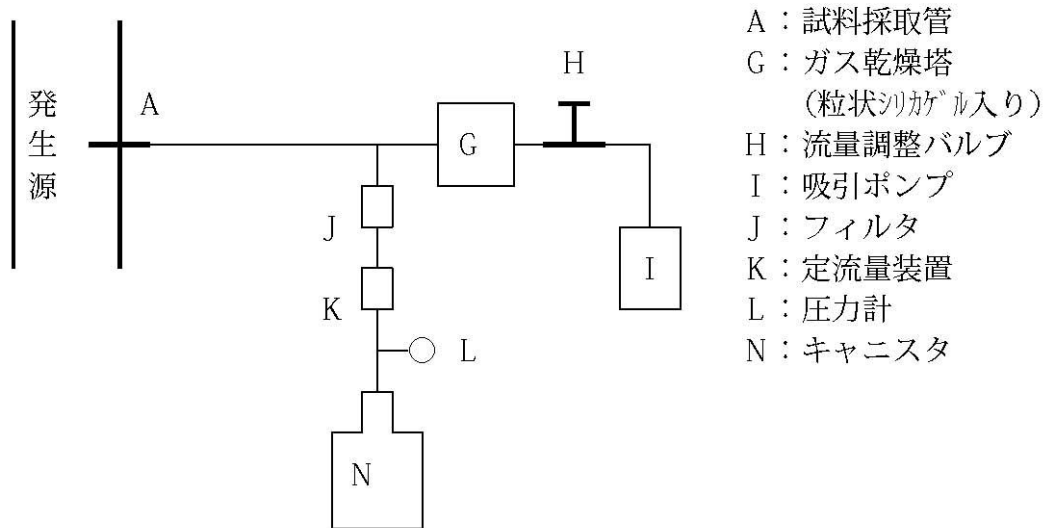


図1 試料採取装置の例（冷却及び除湿を必要としない場合）

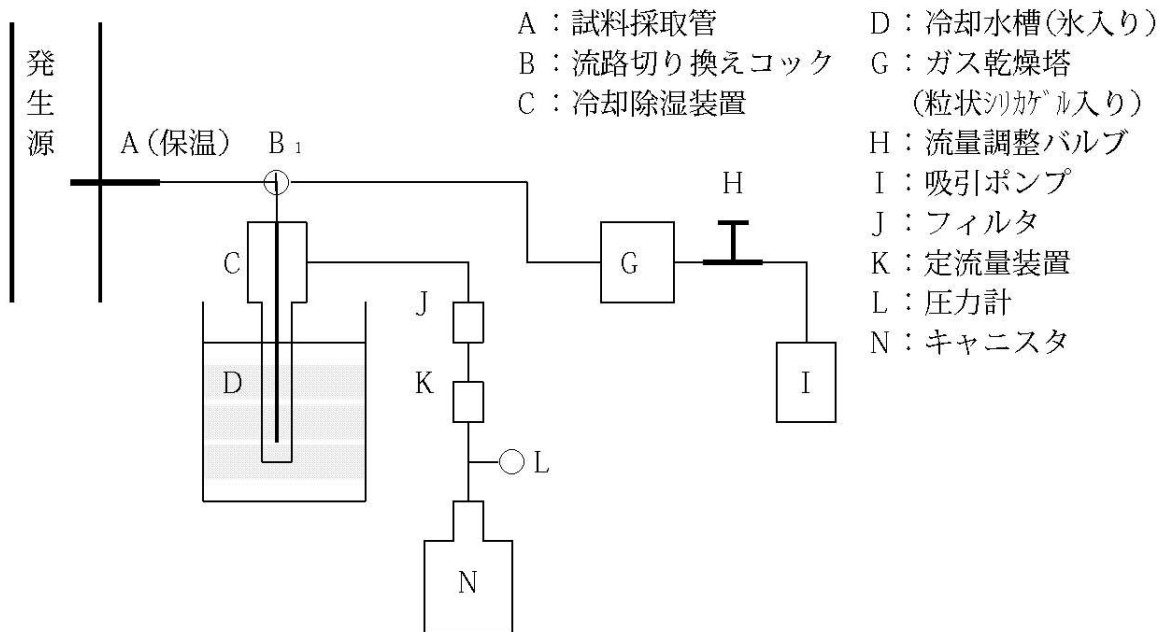


図2 試料採取装置の例（冷却及び除湿を必要とする場合）

4.3 トラベルブランク試験

トラベルブランク試験用に、洗浄済のキャニスタ（加湿ゼロガス充てん）を試料採取キャニスタと同様に持ち運ぶ。この試験は、試料採取から採取試料の運搬までに汚染が考えられる場合には必ず行わなければならないが、それ以外の場合には、汚染防止が確実に行われていることが確認できれば毎回行わなくてもよい。ただし、試料採取における信頼性を確保するため、前もってトラベルブランク試験について十分検討しておく、必要があればそのデータを提示できるようにしておく。本試験は、調査地域、時期、輸送方法あるいは距離などについて同等とみなされる一連の試料採取において試料数の10%程度の頻度で、少なくとも3試料以上を測定する。

（注11）（注12）

4.4 2重測定

同一条件で4.2により2つ以上の試料を同時に採取する。本測定は一連の試料測定の10%程度の頻度で行う。（注13）

5 試験操作

試験操作は、次の手順で行う。

5.1 GCによる試験操作

5.1.1 GC分析条件の設定例

GCの分析条件として以下のものを参考にし、適宜設定する。

(1) パックドカラム

カラム：25%シリコーンDC550

カラム温度：60～90℃

キャリアーガス：高純度窒素 40～60 mL /min

(2) キャピラリーカラム

カラム：メチルシリコン被覆キャピラリーカラム（注14）

内径 0.25mm、長さ 60m、厚1～3μm

カラム温度：40℃（5分間保持）→（4℃/Min）→ 140℃

キャリアーガス：ヘリウム 1～3 mL /min

試料注入法：スプリット（スプリット比 =1:20）

5.1.2 測定試料の調製

A. 冷却及び除湿を必要としない試料

ゼロガスの入った注射筒の針先をキャニスタのセプタムに差し込み、ゼロガスを自然にキャニスタ内に入れて大気圧に戻す。この時、注射筒からキャニスタに入ったゼロガスの量を記録しておく。

大気圧に戻して30分程度静置して試料が十分均一になるようにする。

B. 冷却及び除湿を必要とする試料

1) キャニスタの試料

A. と同様に調製する。

2) 凝縮液

抽出瓶の凝縮液に二硫化炭素2.0 mLを加えて、密栓した後振り混ぜて抽出したものを試験液とする。有機溶剤からの凝縮液の量が多い場合には、二硫化炭素を増し一定量に定容にして試験液とする。（注6）

5.1.3 定量

A. 冷却及び除湿を必要としない試料

キャニスタの試料の一定量を、キャニスタ採取口のセプタムから気体用シリンジで正確に分取してGCに注入し、クロマトグラムを記録する。得られたクロマトグラムから測定対象物質のピーク面積又はピーク高さを測定し、あらかじめ作成した検量線から試料中の測定対象物質の重量 (A_s :ng) を求める。検量線の濃度範囲を超えた場合には、試料を希釈して再測定する。濃度の算出は、式(3)より求める。

B. 冷却及び除湿を必要とする試料

濃度の算出は、式(3)と式(4)を合計して求める。

1) キャニスタの試料

A. と同様な操作を行い測定対象物質の重量 (A_s :ng) を求める。

2) 抽出液

試験液（二硫化炭素層）から1 μ Lを正確に分取してGCに注入し、得られたクロマトグラムから測定対象物質のピーク面積又はピーク高さを測り、あらかじめ作成した検量線から試験液の測定対象物質の重量 (A_s :ng) を求める。検量線の濃度範囲を超えた場合には、試験液をさらに二硫化炭素で希釈して再測定する。（注6）

濃度の算出は、式(4)より求める。

5.1.4 検量線の作成

(1) 標準ガス

標準原ガスを希釈して5段階以上の標準濃度系列（0.03 μ g/mL～5 μ g/mL程度）を作製し、気体用シリンジを使用してそれぞれ一定量正確に分取してGCに注入し、得られたクロマトグラムのピーク面積又はピーク高さとの関係をプロットして検量線を作成する。（注15）

(2) 標準液

標準原液を1/1～1/100に希釈して5段階以上の標準濃度系列を調製する。標準濃度系列からそれぞれ1 μ Lを正確に分取してGCに注入し、得られたクロマトグラムのピーク面積又はピーク高さと同定対象物質の重量との関係をプロットして検量線を作成する。（注16）

5.1.5 操作ブランク試験

操作ブランク試験として、ゼロガス1 mLをGCに注入し、測定対象物質に対する操作ブランク値を求める。（注17）

5.1.6 トラベルブランク試験

4.3のトラベルブランク試験用のキャニスタ中のゼロガス1 mLをGCに注入し、測定対象物質についてトラベルブランク値を求める。本試験は3試料以上は測定し、平均値をトラベルブランク値（ A_t : ng）とする。（注11）（注12）（注18）

5.1.7 GCの感度試験

GCの感度試験として、検量線の間程度濃度の標準ガス又は標準液をGCに注入する。この操作は1日に1回以上行う。この試験は、装置の感度変動が安定していることが確認できれば、その範囲内で実施頻度を減らしてもよい。ただし、感度変動試験の間隔を長く空けたときの危険性として、その間の試料の測定結果に異常値や基準を超過した2重測定値が生じた場合にその原因と感度変動との関係を確認できないことからその間の全試料で再測定や欠測となる可能性があること、及び、20%を超えた感度変動が生じた場合にそれ以前に測定していた全ての測定試料が再測定になってしまうこと等があり、これらの危険性や試料の保存性も考えて再測定ができる範囲内で実施頻度を決定すべきである。なお、感度変動の実施頻度を減らすにあたり、信頼性を確保するために前もってこの試験について十分検討しておき、急激な感度変動が起きないことや長時間に亘り感度が安定している等、必要があればそのデータを提示できるようにしておく。（注19）

5.1.8 2重測定

4.4で採取した2重測定用のキャニスタの試料に5.1.2及び5.1.3の操作を行って測定対象物質の重量を求める。（注13）（注20）

5.2 GC-MSによる試験操作

5.2.1 GC-MS分析条件の設定例

GC-MSの分析条件として以下のものを参考にし、適宜設定する。

①気体の場合

カラム：メチルシリコン被覆キャピラリーカラム

内径 0.25mm、長さ 60m、膜厚1～3 μ m（注14）

カラム温度：40 $^{\circ}$ C（5分間保持）→（4 $^{\circ}$ C/min）→ 140 $^{\circ}$ C

②液体の場合（二硫化炭素の試験液）

使用カラム：ポリエチレングリコール被覆キャピラリーカラム

内径 0.25mm、長さ 60m、膜厚 0.25 μ m

カラム温度：40 $^{\circ}$ C（1分間保持）→（10 $^{\circ}$ C/min）→ 200 $^{\circ}$ C

③共通

注入口温度：200 $^{\circ}$ C

キャリアーガス：ヘリウム 1～3 mL/min

試料注入法：スプリット（スプリット比=1:20）

イオン源温度：200 $^{\circ}$ C

検出法：スキャン検出法又はSIM検出法

MSに質量校正用標準物質（PFTBA又はPFK）を導入し、質量校正用プログラムにより、マスパターン、分解能 {質量数 (m/z) = 18～300程度の範囲を1質量単位 (amu) 以上} 等を測定目的に応じて所定の値に校正する。質量校正結果は測定結果と共に保存する。

5.2.2 測定試料の調製

A. 冷却及び除湿を必要としない試料

ゼロガスの入った注射筒の針先をキャニスタのセプタムに差し込み、ゼロガスを自然にキャニスタ内に入れて大気圧に戻す。この時、注射筒からキャニスタに入ったゼロガスの量を記録しておく。次に、キャニスタ採取口のセプタムから気体用シリンジで内標準ガスを検量線作成時の標準ガスと同じ濃度になるように注入し、約30分程度静置する。

B. 冷却及び除湿を必要とする試料

1) キャニスタの試料

A. と同様に調製する。

2) 凝縮液

抽出瓶の凝縮液に二硫化炭素2.0 mLを加えて、密栓した後振り混ぜて抽出し、10分放置した二硫化炭素層に内標準原液を4 μ Lを加えたものを試験液とする。凝縮液又は有機溶剤の量が多い場合には、二硫化炭素を加え、1 mL当たり内標準原液2 μ Lを追加する。

5.2.3 定量

A. 冷却及び除湿を必要としない試料

(1) 試料の測定（スキャン検出）

- ①測定用のパラメータを設定する。
- ②5.2.2のA. で調製した試料ガス1 mLをGC-MSに注入する。
- ③①で設定した条件で $(m/z) = 10 \sim 300$ 程度を0.5～1秒で繰り返しスキャン測定し、結果を記録する。
- ④定量用質量数と内標準物質の質量数に対してマスクロマトグラム（MC）を作成する。
- ⑤測定対象物質の定量用質量数と内標準物質とのピーク面積又はピーク高さの比から、あらかじめ作成した検量線を用いて、試料中の測定対象物質の重量 (A_s :ng) を求める。

(2) 試料の測定（SIM検出）

- ①測定対象物質毎の測定用質量数を設定する。
- ②5.2.2のA. で調製した試料ガス1 mLをGC-MSに注入する。
- ③測定対象物質の定量用質量数と内標準物質とのピーク面積又はピーク高さの比から、あらかじめ作成した検量線を用いて、試料中の測定対象物質の重量 (A_s :ng) を求める。

B. 冷却及び除湿を必要とする試料

キャニスタの試料と凝縮液の両方を測定し、濃度の算出は、式(3)と式(4)を合計して求める。

1) キャニスタの試料

(1) 試料の測定（スキャン検出）

- ①測定用のパラメータを設定する。
- ②5.2.2のB. の1)で調製した試料ガス1 mLをGC-MSに注入する。
- ③①で設定した条件で $(m/z) = 10 \sim 300$ 程度を0.5～1秒で繰り返しスキャン測定し、結果を記録する。
- ④定量用質量数と内標準物質の質量数に対してマスクロマトグラム（MC）を作成する。
- ⑤測定対象物質の定量用質量数と内標準物質とのピーク面積又はピーク高さの比から、あらかじめ作成した検量線を用いて、試料中の測定対象物質の重量 (A_s :ng) を求める。

(2) 試料の測定（SIM検出）

- ①測定対象物質毎の測定用質量数を設定する。
- ②5.2.2のB. の1)で調製した試料ガス1 mLをGC-MSに注入する。
- ③測定対象物質の定量用質量数と内標準物質とのピーク面積又はピーク高さの比から、あらかじめ作成した検量線を用いて、試料中の測定対象物質の重量 (A_s :ng) を求める。

2) 抽出液

(1) 試験液（スキャン検出）

- ①測定用のパラメータを設定する。

- ②5.2.2のB.の2)で調製した試験液1 μ LをGC-MSに注入する。
- ③①で設定した条件で $(m/z) = 10 \sim 300$ 程度を0.5~1秒で繰り返しスキャン測定し、結果を記録する。
- ④定量用質量数と内標準物質の質量数に対してマスクロマトグラム (MC) を作成する。
- ⑤測定対象物質の定量用質量数と内標準物質とのピーク面積又はピーク高さの比から、あらかじめ作成した検量線を用いて、試験液中の測定対象物質の重量 (A_s :ng) を求める。

(2) 試験液 (SIM検出)

- ①測定対象物質毎の測定用質量数を設定する。
- ②5.2.2のB.の2)で調製した試験液1 μ LをGC-MSに注入する。
- ③測定対象物質の定量用質量数と内標準物質とのピーク面積又はピーク高さの比から、あらかじめ作成した検量線を用いて、試料中の測定対象物質の重量 (A_s :ng) を求める。

5.2.4 検量線の作成

(1) 標準ガス (注21)

標準原ガスを希釈して5段階以上の標準濃度系列ガス (0.03 μ g/mL~5 μ g/mL程度) を調製する。この時、内標準ガス (テトラクロロエチレン、トリクロロエチレンではトルエン- d_8 、ベンゼンではベンゼン- d_6) を全ての標準濃度系列ガスと同じ濃度になるように添加する。気体用シリンジを使用して各濃度系列の一定量を正確に分取してGC-MSに注入し、5.2.3のAの(1)又は(2)に準じて測定する。得られたクロマトグラムの測定対象物質の定量用質量数と内標準物質のピーク面積又はピーク高さの比と測定対象物質の重量との関係をプロットして検量線を作成する。

(2) 標準液 (注21)

標準原液を1/1~1/100に希釈して5段階以上の標準濃度系列を調製する。この時、内標準液 (テトラクロロエチレン、トリクロロエチレンではトルエン- d_8 、ベンゼンではベンゼン- d_6) を溶液1 mL当たり2 μ L添加する。この標準濃度系列からそれぞれ1 μ Lを正確に分取してGC-MSに注入し、5.2.3のBの2)の(1)又は(2)に準じて測定し、測定対象物質の定量用質量数と内標準物質のピーク面積又はピーク高さの比と測定対象物質の重量との関係をプロットして検量線を作成する。

5.2.5 操作ブランク試験

操作ブランク試験として、ゼロガスを5.2.2のA及び5.2.3のAの(1)又は(2)に準じて測定し、測定対象物質に対する操作ブランク値を求める。(注17)

5.2.6 トラベルブランク試験

4.3でのトラベルブランク試験用のキャニスタのゼロガスを5.2.2のA及び5.2.3のAの(1)又は(2)の操作を行い、測定対象物質についてトラベルブランク値を求める。本試験は3試料以上を測定

し、平均値をトラベルブランク値(A_s :ng)とする。(注11) (注12) (注18)

5.2.7 GC-MSの感度試験

GC-MSの感度試験として、検量線の間程度濃度の標準ガス又は標準液をGC-MSに注入し、5.2.3に準じてスキャン検出法又はSIM検出法で測定する。この操作は1日に1回以上行う。この試験は、装置の感度変動が安定していることが確認できれば、その範囲内で実施頻度を減らしてもよい。ただし、感度変動試験の間隔を長く空けたときの危険性として、その間の試料の測定結果に異常値や基準を超過した2重測定値が生じた場合にその原因と感度変動との関係を確認できないことからその間の全試料で再測定や欠測となる可能性があること、及び、20%を超えた感度変動が生じた場合にそれ以前に測定していた全ての測定試料が再測定になってしまうこと等があり、これらの危険性や試料の保存性も考えて再測定ができる範囲内で実施頻度を決定すべきである。なお、感度変動の実施頻度を減らすにあたり、信頼性を確保するために前もってこの試験について十分検討しておく、急激な感度変動が起きないことや長時間に亘り感度が安定している等、必要があればそのデータを提示できるようにしておく。(注19)

5.2.8 2重測定

4.4で採取した2重測定用のキャニスタの試料に対して5.2.2及び5.2.3の操作を行って測定対象物質の重量を求める。(注13) (注20)

6 検出下限値、定量下限値の測定

検量線作成時の最低濃度（定量下限付近）の標準ガス又は標準溶液について、5の5.1又は5.2の操作をして測定対象物質の重量 (A :ng) を測定し、式(3)において ($A_s - A_t$) に A を代入して排出ガス濃度を計算する。

5試料以上を測定した時の標準偏差 (s) から次式により検出下限値及び定量下限値を算出する。ただし、操作ブランク値のある物質では操作ブランク値を測定し、標準ガスを測定した時の標準偏差と操作ブランク値を測定した時の標準偏差のうち、大きい方を用いて計算する。この測定は機器の測定条件を設定した場合など必要に応じて必ず1回以上行う。(注22)

$$\text{検出下限値} = 3s \text{ (mg/m}^3\text{N)} \dots\dots\dots \text{式(1)}$$

$$\text{定量下限値} = 10s \text{ (mg/m}^3\text{N)} \dots\dots\dots \text{式(2)}$$

7 濃度の算出

排出ガス中の測定対象物質濃度を次の式によって単位体積当りの標準状態の乾きガス中の重量として算出する。

7.1 冷却及び除湿が必要としない場合

$$C_g = \frac{(A_s - A_t) \times a}{V_g \times 273 / (273 + t) \times \{P_a / 101.3\}} \times \frac{1}{(100 - W) / 100} \times f \quad \dots\dots\dots \text{式(3)}$$

- C_g : 0°C、101.3kPa (760mmHg)における排出ガス中の測定対象物質濃度 (mg/m³N)
- A_s : 検量線から求めた試料中の測定対象物質の重量 (ng)
- A_t : 検量線から求めたトラベルブランク値 (ng)
 ただし、操作ブランク値と同等とみなされる時は操作ブランク値を用いる。
- a : 希釈倍率（試料を希釈した場合）
- f : 補正係数（キャニスタが減圧の場合）
 $f = 1 / (1 - \alpha / V_a)$
- V_a : キャニスタの体積 (L)
- α : キャニスタを大気圧へ戻した時に必要としたゼロガス量 (L)
- V_g : 分析に供した試料量 (mL)
- t : 試料分析時における温度 (°C)
- P_a : 試料分析時における大気圧 (kPa)
- W : キャニスタ中の水蒸気の体積百分率 (%)（無視できる場合が多い）

7.2 冷却及び除湿を必要な場合（凝縮液が有る場合）

凝縮液が有る場合には、式(3)と式(4)を合計して求める。

$$C_L = \frac{(A_s - A_b) \times E \times b}{V_L \times V} \times f \quad \dots\dots\dots \text{式(4)}$$

- C_L : 0°C、101.3kPa (760mmHg)における凝縮液中の測定対象物質濃度 (mg/m³N)
- V : 0°C、101.3kPa (760mmHg)におけるキャニスタ中の試料量 (L)
 $V = V_a \times 273 / (273 + t) \times (P_a + P_m - P_w) / 101.3 - L$
- A_s : 検量線から求めた注入した試験液中の測定対象物質の重量 (ng)
- A_b : 検量線から求めた注入した抽出溶媒中の測定対象物質の重量 (ng)
- E : 試験液量 (mL)
- b : 希釈倍率（試験液を希釈した場合）
- f : 補正係数（真空瓶内が減圧の場合）

$$f = 1 / (1 - \alpha / V_a) \times \{V_a / (V_a - V_b)\}$$

V_a : キャニスタの体積 (L)

α : キャニスタを大気圧へ戻した時に必要としたゼロガス量 (L)

V_L : GC又はGC-MSへの注入液量 (μ L)

t : 湿式ガスメータの水温 ($^{\circ}$ C)

P_a : 大気圧 (kPa)

P_t : t° Cにおける水蒸気圧 (kPa)

$\{P_t = P_w \times (273 + t) / 273\}$ 、 P_w : 0° Cにおける飽和水蒸気圧 (kPa)}

(注1) 作業環境測定用試薬が使用できる。

(注2) 拡散管による精度良い調製には、熟練を要する。

(注3) 標準原ガスを調製する場合には以下の操作によるが、市販のボンベ入り標準ガスと比較するなどして正確さを確保する必要がある。

標準原ガスを調製する場合には、内容積が正確に計測された1 L程度のガラス製真空瓶に、大気圧となるように高純度窒素を入れ、例えば真空瓶の容積1 L (0° C) 当たりテトラクロエチレン 6.2μ L又はトリクロエチレン 6.8μ L又はベンゼン 11.4μ Lをマイクロシリンジで注入する。この真空瓶を 60° C程度に加熱して注入した標準試薬を気化させ、1時間程度放置して標準原ガスを調製する。この標準原ガス1 mL中に、テトラクロエチレン 10μ g又はトリクロエチレン 10μ g又はベンゼン 10μ g [0° C、 101.3 kPa (760 mmHg)] を含む。あるいは、各標準物質を一定量 (5.0 又は 10.0μ L等) を注入して調製してもよい。

標準原ガス1 mL中の標準物質濃度 (0° C、 101.3 kPa) は、次式から求める。

$$\mu\text{g/mL} = \frac{\text{比重} \times \text{注入量} (\mu\text{L})}{\text{真空瓶の容量} (\text{L}) \times 273 / (273 + t)} \dots\dots\dots \text{式 (5)}$$

t : 試料分析時の温度 ($^{\circ}$ C)

比重 (テトラクロエチレン: 1.6226 ; トリクロエチレン: 1.4649 ; ベンゼン: 0.8796)

(注4) 例示した標準原ガスの濃度は、感度や発生源の濃度を考慮して変える。

(注5) 内標準原ガスを調製する場合には、(注3)と同様に調製を行う。

内標準物質の一定量 (例えば、トルエン- d_8 では 10.6μ L、ベンゼン- d_6 では 10.5μ L) を容積1 Lの真空瓶に注入する。この内標準原ガス1 mL中に、トルエン- d_8 又はベンゼン- d_6 の 10μ g [0° C、 101.3 kPa (760 mmHg)] を含む。

(注6) ECDを用いてテトラクロエチレン及びトリクロエチレンを分析する場合には、二硫化炭素の代わりにトルエンを用いる。

(注7) 市販の標準溶液を使用してもよい。

- (注8) 電動ポンプは安全性を考慮し防爆型が望ましい。
- (注9) スキャン検出法は取り込んだデータをマスクロマトグラフ(MC)処理した場合、SIM検出法に比べて感度は劣るが、物質の確認はより確実になる。
- (注10) 試料中の水分の量は必要に応じて、JIS Z8808の6.（排ガス中の水分量の測定）に準じて測定する。
- (注11) 試料ガスがきわめて高濃度で汚染があっても問題とならないと考えられる場合、トラベルブランクの確認を省略できる。
- (注12) トラベルブランク値の測定は一連の測定において少なくとも3試料行うこととしているが、この3試料の測定結果に大きなばらつきが認められ、そのまま差し引くことによって測定結果に対して大きな誤差を与えることが示唆される場合には、統計的に妥当と考えられ得る必要な数のトラベルブランク試験を行うことが望ましい。
- (注13) 2重測定が難しい採取場所においては省略してもよい。省略した場合は、その理由を明記する。
- (注14) 市販品として、US. EPA Method 624に対応するカラムがある。（備考1）
- (注15) ECDを用いてテトラクロロエチレン及びトリクロロエチレンを分析する場合には、標準原ガスをさらに希釈する。（0.01ng/ mL～0.5ng/ mL程度）
- (注16) ECDを用いてテトラクロロエチレン及びトリクロロエチレンを分析する場合には、標準原液を1/6,000～1/300,000程度に希釈して、標準濃度系列を調製する。
- (注17) この操作は試料測定に先立って行い、操作ブランク値の排出ガス濃度に換算した値が抑制基準値の1/10より大きい時には、再洗浄や機器の調整を行った後、再度測定し、操作ブランク値が十分小さくなってから試料を測定する。
- (注18) 測定対象物質のトラベルブランク値が操作ブランク値と同等とみなせる時には移動中の汚染は無視できるので、試料の測定値から操作ブランク値を差し引いて濃度を計算する。移動中に汚染がある場合には、3試料以上のトラベルブランク値を測定した時の標準偏差(s)から求めた定量下限値（10s：排出ガス濃度への換算値）が抑制基準値の1/10以下の時、及びトラベルブランク値による定量下限値が抑制基準値の1/10より大きくても、試料の測定値からトラベルブランク値を差し引いた値がトラベルブランク値による定量下限値以上の時には、試料の測定値からトラベルブランク値を差し引いて濃度を計算する。しかし、移動中に汚染があり、またトラベルブランク値による定量下限値が抑制基準値の1/10より大きく、しかも測定値からトラベルブランク値を差し引いた値が定量下限値より小さい時は原則として欠測扱いとする。この場合には、汚染の原因を取り除いた後、再度試料採取を行う。第1章第1節の図1を参照のこと。
- (注19) GC又はGC-MSの感度が検量線作成時の感度に対して±20%以内であることを確認するが、できるだけ±10%以内であることが望ましい。±20%を超えて感度の変動する場合はその原因を取り除き、それ以前の試料の再測定を行う。

(注20) 定量下限値以上の濃度の測定対象物質に対して、2つ以上の測定値の差が30%以下であることを確認する（個々の測定値がその平均値の±15%以内であることを確認する）。差が30%を超える時には、原則として欠測扱いとし、その原因をチェックし、再度試料を採取する。

(注21) SIMを使用する場合には、さらに1/100に希釈する。

(注22) 測定対象物質のいずれかの定量下限値が、対応する測定対象物質の抑制基準値の1/10より大きい時には、器具、機器等进行检查して、抑制基準値の1/10以下になるように調整する。

(備考1) ここに示す商品は、このマニュアルの使用者の便宜のために、一般に入手できるものとして掲げたものであり、これを推奨するものではない。これと同等以上の性能のものは使用しても良い。

第4節 固体吸着採取—GC法又はGC-MS法（溶媒抽出導入法）

1 測定方法の概要

吸着剤を充てんした捕集管を用いて試料を採取後、溶媒で抽出し、抽出液の一定量をGC又はGC-MSに注入し、測定対象物質を測定する方法である。

2 試薬

2.1 標準試薬

テトラクロロエチレン：純度99%以上又はこれと同等以上の試薬
トリクロロエチレン：JIS規格試薬特級又はこれと同等以上の試薬
ベンゼン：JIS規格試薬特級又はこれと同等以上の試薬

2.2 試薬（抽出溶媒）

1 μ LをGC等に注入したとき、測定対象物質のクロマトグラムに妨害を生じないもの。

(1) 二硫化炭素：GC-FID及びGC-MS使用の場合に使用する。（注1）

(2) トルエン：GC-ECD使用の場合に使用する。

2.3 標準原ガス（10 μ g/mL）

市販のボンベ入り標準ガスや拡散管を使用する校正用ガス調製装置によって調製したものをを用いるのが便利である。市販の標準ガス濃度はppm（ μ L/L）表示であるので、重量/体積濃度（ μ g/L）への換算は、 $M/22.4$ （Mは分子量、0 $^{\circ}$ C、101.3kPa）を乗じて行う。（注2）（注3）（注4）

2.4 内標準物質

(1) ベンゼン-d₆（ $\rho=0.95$ ）：ベンゼンの測定の内標準物質とする。

(2) トルエン-d₈（ $\rho=0.943$ ）：テトラクロロエチレン又はトリクロロエチレンの測定の内標準物質とする。

ここで ρ は比重（20 $^{\circ}$ C：4 $^{\circ}$ Cの水に対して）である。

2.5 内標準原ガス（10 μ g/mL）

市販の標準ガスを使用する。使用に際し、内標準原ガスを別の容器を用いてゼロガスで目的濃度に希釈する。（注5）

2.6 標準原液（3,000 μ g/mL）

各標準試薬300mgを精秤し、二硫化炭素100 mLに溶解する。（注6）（注7）

2.7 内標準原液（30mg/mL）（注6）（注7）

- (1)内標準物質（ベンゼン-d₆）300mgを精秤し、二硫化炭素10 mLに溶解する。
- (2)内標準物質（トルエン-d₈）300mgを精秤し、二硫化炭素10 mLに溶解する。

2.8 内標準液（3,000 μg/mL）

内標準原液1 mLを、二硫化炭素10 mLに溶解する。（注6）

3 器具及び装置

3.1 試料採取装置

試料採取装置は排出ガスの冷却及び除湿を必要としない場合は図1に示すように、試料採取管、捕集管、ガス乾燥塔、流量調整バルブ、吸引ポンプ及びガスメータの構成から成る。吸引ポンプ、ガスメータの代わりに注射筒を用いても良い。

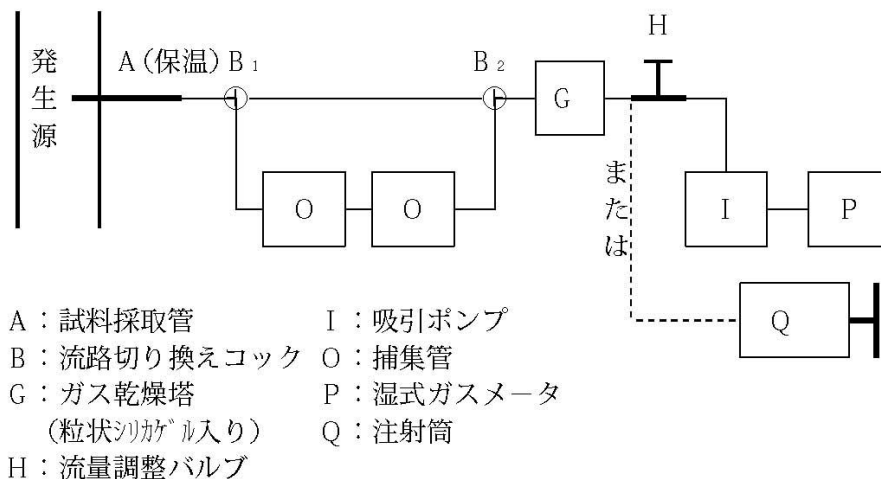


図1 試料採取装置の例

(1) 捕集管

図2に掲げる形状のものであって、次の条件を具備していること。

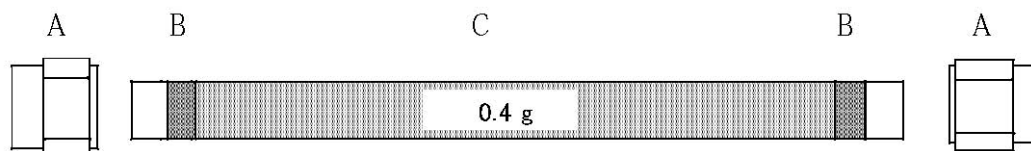
内径4～6mm程度のガラス製等の管で両端を密閉できる構造のものに、活性炭400mg程度充てんし、石英ウールで両端を固定したもの。

(2) 吸引ポンプ

試料採取において所定の捕集流量が確保できる手動ポンプ又は電動ポンプ。（注8）

(3) 流量調整バルブ

0.1～5 L/minの流量の制御ができるもの。



- A：密栓
B：石英ウール
C：活性炭

図2 捕集管（運搬、保存時）

(4) 試料採取管

排出ガスの温度、流速に対して十分な耐熱性及び機械的強度をもち、測定対象物質の吸着及び変質が生じないもの。

(5) 導管

内径3～10mm程度の四ふっ化エチレン製のもの。できる限り短くする。

(6) ガス乾燥塔

吸引ポンプを保護するためのもので、乾燥剤としてシリカゲル等を使用する。

(7) 流路切り換えコック

流路を切り換えるためのコックで、ガラス-ふっ素樹脂等の三方コック。

(8) ガスメータ

湿式型のもの、あるいはそれと同等の能力のあるもので、積算測定が可能なもの。

(9) 注射筒

目盛り付きで容量100 mL以上のもの。

3.2 気体用シリンジ

汚染防止のため気密性保持用チップの交換が可能で容量0.1～1 mL程度のもの。

3.3 マイクロシリンジ

容量5 μ L又は10 μ Lのもの。

3.4 抽出瓶

スクリューキャップ付バイアル又は共栓付試験管（目盛り付き）。

3.5 ガスクロマトグラフ（GC）

3.5.1 カラム恒温槽

測定対象物質の最適分離条件に温度制御できるような昇温プログラムの可能なもの。

3.5.2 カラム

(1) パックドカラム

内面をよく洗浄した内径3～4mm、長さ1～5mのガラス管又はステンレス鋼管に、最適な固定相液体を被覆した担体（粒径150～250 μ m）を充てんしたもの。

①テトラクロロエチレン及びトリクロロエチレン分析用固定相液体例

シリコーンDC550、OV-101等のうち、試料中のテトラクロロエチレン及びトリクロロエチレンが単離できるものを10～30%担体に被覆したもの。又は、これと同等の分離性能を有するもの。

②ベンゼン分析用固定相液体例

N,N'ビス（2-シアノエチル）ホルムアミド、1,2,3-トリス（2-シアノエトキシ）-プロパン、ポリエチレングリコール1500、シリコーン油等のうち、試料中のベンゼンが単離できるものを20～30%担体に被覆したもの。又は、これと同等の分離性能を有するもの。

(2) キャピラリーカラム

内径0.2～1mm、長さ5～100mのもの。カラムの内面にメチルシリコン、フェニルメチルポリシロキサン、ポリエチレングリコール又はシアノプロピルメチルポリシロキサンを被覆したもの、又はこれと同等の分離性能を有するもの。

3.5.3 検出器（GC）

FID又はECD。使用する検出器は、試料濃度、他成分との選択性、機器の安定性、応答の直線性等を考慮する。

FIDを使用する場合には、測定対象物質と他物質が十分分離していることを確認する。ECDを使用する場合はトリクロロエチレン及びテトラクロロエチレンが測定対象になる。

3.5.4 キャリヤーガス

(1)GC-FID法では高純度窒素又はヘリウムを使用する。

(2)GC-ECD法では高純度窒素又はヘリウムを使用する。メイクアップガスには、高純度窒素を使用する。

3.6 ガスクロマトグラフ質量分析計（GC-MS）

3.6.1 カラム恒温槽

測定対象物質の最適分離条件に温度制御できるような昇温プログラムの可能なもの。

3.6.2 キャピラリーカラム

内径0.2～1mm、長さ5～100mのもの。カラムの内面にメチルシリコン、フェニルメチルポリシロキサン、ポリエチレングリコール又はシアノプロピルメチルポリシロキサンを被覆したもの、又はこれと同等の分離性能を有するもの。

3.6.3 検出器（MS）

電子衝撃イオン化法（EI法）が可能でスキャン検出法又は、選択イオン検出法（SIM検出法）が可能なもの。（注9）

3.6.4 キャリヤーガス

ヘリウム（純度99.999vol%以上）を使用する。

4 試料採取

試料採取は、次の手順で行う。

4.1 捕集管の洗浄

吸着剤を捕集管に充てんし、高純度窒素で捕集管中の空気を十分置換した後、高純度窒素を流しながら300℃で2時間空焼き洗浄し、両端を密栓する。両端を溶封したガラス製捕集管は長期間の保存が可能である。ステンレス製捕集管はなるべく使用直前に作製する。洗浄した捕集管のうち10%程度あるいは少なくとも最低3本の捕集管から吸着剤を抽出瓶に取り出し、抽出溶媒2.0 mLを加えて、栓をして泡が出なくなるまで時々振り混ぜた後、30分放置してブランク試験液を調製する。ブランク試験液の1 μ LをGCまたはGC-MSで分析して測定対象物質のブランク値を確認する。洗浄した捕集管のブランク値（排出ガス濃度への換算値）が1本でも抑制基準値の1/10を超えていた場合には、一連の洗浄を行ったすべての捕集管の洗浄をやり直し、ブランク値が抑制基準値の1/10以下になったことを確認した後使用する。

4.2 試料採取（図1参照）（注10）

捕集管は、できるだけ試料採取位置の近くに置くこと。

- (1) 試料採取管を測定箇所に挿入し、外部からの漏れ込みがないようにする。
- (2) 流路切り換えコック B_1 及び B_2 を吸引ポンプ又は注射筒側に切り換えて吸引し $[B_1(\oplus)、B_2(\oplus)]$ 、試料採取管及び導管を試料で置換する。
- (3) 試料採取管とガス乾燥塔の間に捕集管を二連に取り付け、流路切り換えコック B_1 および B_2 を捕集管側に切り換えて $[B_1(\ominus)、B_2(\ominus)]$ 、試料採取する。

(4) 試料採取終了後、捕集管側に開いている流路切り換えコック B_1 及び B_2 を同時に閉じるとともに $[B_1(\oplus)、B_2(\oplus)]$ 、ただちに吸引ポンプを止める。捕集管の両端を密栓し分析時までシリカゲルデシケータ中に保存する。（注11）

(5) 試料採取量を記録しておく。

4.3 トラベルブランク試験

トラベルブランク試験用に、未使用の捕集管を、試料採取捕集管と同様に持ち運ぶ。この試験は、試料採取から採取試料の運搬までに汚染が考えられる場合には必ず行わなければならないが、それ以外の場合には、汚染防止が確実に行われていることが確認できれば毎回行わなくてもよい。ただし、試料採取における信頼性を確保するため、前もってトラベルブランク試験について十分検討しておき、必要があればそのデータを提示できるようにしておく。本試験は、調査地域、時期、輸送方法あるいは距離などについて同等とみなされる一連の試料採取において試料数の10%程度の頻度で、少なくとも3試料以上を測定する。（注12）（注13）

4.4 2重測定

同一条件で4.2により2つ以上の試料を同時に採取する。本測定は一連の試料測定の10%程度の頻度で行う。（注14）

5 試験操作

試験操作は、次の手順で行う。

5.1 GCによる試験操作

5.1.1 GC分析条件の設定例

GCの分析条件として以下のものを参考にし、適宜設定する。

(1) パックドカラム

カラム：25%シリコーンDC-550

カラム温度：60～90℃

キャリアーガス：高純度窒素 40～60 mL/min

(2) キャピラリーカラム

カラム：メチルシリコン被覆キャピラリーカラム

内径 0.2mm、長さ 60m、膜厚1～3 μ m

カラム温度：40℃（5分間保持）→（4℃/min）→ 140℃

キャリアーガス：ヘリウム 1～3 mL/min

試料注入法：スプリット（スプリット比＝1：20）

5.1.2 測定試料の調製（注6）

2本の捕集管から捕集剤を抽出瓶に取り出し、二硫化炭素2.0 mLを加えて、栓をして泡が出なくなるまで時々振り混ぜた後、30分以上放置したものを試験液とする。（注15）

5.1.3 定量

5.1.2で調製した試験液から1 μ Lを正確に分取してGCに注入して測定し、得られたクロマトグラムから測定対象物質のピーク面積又はピーク高さを測り、あらかじめ作成した検量線から試験液中の測定対象物質の重量 (A_s :ng) を求める。検量線の濃度範囲を超えた場合には、試験液をさらに二硫化炭素で希釈する。

5.1.4 検量線の作成

標準原ガス（100 μ g/mL）の0～100 mLをヘリウムを流しながら捕集管に十分吸着させた後、5.1.2の操作をして、0～5 μ g/ μ Lの範囲の5段階以上の標準液濃度系列を調製する。標準濃度系列からそれぞれ1 μ Lを正確に分取してGCに注入して測定し、得られたクロマトグラムのピーク面積又はピーク高さで測定対象物質の重量との関係をプロットして検量線を作成する。（注6）（注16）

5.1.5 操作ブランク試験

操作ブランク試験としての4.1と同一ロットの捕集管を5.1.2と同様に操作して操作ブランク試験液を調製する。操作ブランク試験液の1 μ LをGCに注入して測定し、測定対象物質に対する操作ブランク値を求める。（注17）

5.1.6 トラベルブランク試験

4.3でのトラベルブランク試験用の捕集管を5.1.2と同様に操作してトラベルブランク試験液を調製する。トラベルブランク試験液の1 μ LをGCに注入して測定し、測定対象物質に対するトラベルブランク値を求める。本試験は3試料以上を測定し、平均値をトラベルブランク値 (A_t :ng) とする。（注12）（注13）（注18）

5.1.7 GCの感度試験

GCの感度試験として、検量線の間程度濃度の検量線試験液をGCに注入する。この操作は1日に1回以上行う。この試験は、装置の感度変動が安定していることが確認できれば、その範囲内で実施頻度を減らしてもよい。ただし、感度変動試験の間隔を長く空けたときの危険性として、その間の試料の測定結果に異常値や基準を超過した2重測定値が生じた場合にその原因と感度変動との関係を確認できないことからその間の全試料で再測定や欠測となる可能性があること、及び、20%

を超えた感度変動が生じた場合にそれ以前に測定していた全ての測定試料が再測定になってしまうこと等があり、これらの危険性や試料の保存性も考えて再測定ができる範囲内で実施頻度を決定すべきである。なお、感度変動の実施頻度を減らすにあたり、信頼性を確保するために前もってこの試験について十分検討しておき、急激な感度変動が起きないことや長時間に亘り感度が安定している等、必要があればそのデータを提示できるようにしておく。（注19）

5.1.8 2重測定

4.4で採取した2重測定用の捕集管を5.1.2と同様の操作を行って、測定対象物質の重量を求める。（注14）（注20）

5.2 GC-MSによる試験操作

5.2.1 GC-MS分析条件の設定例

GC-MSの分析条件として以下のものを参考にし、適宜設定する。

カラム：ポリエチレングリコール被覆キャピラリーカラム

内径 0.25mm、長さ 60m、膜厚 1~3 μ m

カラム温度：40 $^{\circ}$ C（1分間保持）→（10 $^{\circ}$ C/min）→ 200 $^{\circ}$ C

キャリアーガス：ヘリウム 1~3 mL/min

試料注入法：スプリット（スプリット比=1：20）

検出法：スキャン検出法又はSIM検出法

MSに質量校正用標準物質（PFTBA又はPFK）を導入し、質量校正用プログラムにより、マスパターン、分解能 {質量数（ m/z ）=18~300程度の範囲を1質量単位（amu）以上} 等を測定目的に応じて所定の値に校正する。質量校正結果は測定結果と共に保存する。

5.2.2 測定試料の調製

2本の捕集管から捕集剤を抽出瓶に取り出し、二硫化炭素2.0 mLを加えて、栓をして泡が出なくなるまで時々振り混ぜた後、内標準原液（3,000 μ g/mL）を20 μ L加えて30分以上放置したものを試験液とする。（注15）

5.2.3 定量

(1) 試験液（スキャン検出）

- ①測定用のパラメータを設定する。
- ②5.2.2で調製した試験液1 μ LをGC-MSに注入する。
- ③①で設定した条件で10~300程度を（ m/z ）=0.5~1秒で繰り返しスキャン測定し、結果を記録する。

- ④定量用質量数と内標準物質の質量数に対してマスクロマトグラム（MC）を作成する。
- ⑤各測定対象物質の定量用質量数と内標準物質とのピーク面積又はピーク高さの比から、あらかじめ作成した検量線を用いて、試験液中の各測定対象物質の重量（ A_g :ng）を求める。

(2) 試験液（SIM検出）

- ①各測定対象物質毎の測定用質量数を設定する。
- ②5.2.2で調製した試験液1 μ LをGC-MSに注入する。
- ③各測定対象物質の定量用質量数と内標準物質とのピーク面積又はピーク高さの比から、あらかじめ作成した検量線を用いて、試験液中の各測定対象物質の重量（ A_g :ng）を求める。

5.2.4 検量線の作成

標準原ガス（100 μ g/mL）の0～100 mLをヘリウムを流しながら捕集管に十分吸着させた後、5.2.2の操作をして、0～5 μ g/ μ Lの範囲の5段階以上の標準液濃度系列を調製する。標準濃度系列を5.2.3の(1)又は(2)の操作を行って、得られたクロマトグラムの測定対象物質の定量用質量数と内標準物質のピーク面積又はピーク高さの比と測定対象物質の重量との関係をプロットして検量線を作成する。（注16）

5.2.5 操作ブランク試験

操作ブランク試験としての4.1と同一ロットの捕集管を5.2.2及び5.2.3と同様に操作を行い、測定対象物質に対する操作ブランク値を求める。（注17）

5.2.6 トラベルブランク試験

4.3で調製したトラベルブランク試験用の捕集管を5.2.2及び5.2.3と同様に操作を行い、測定対象物質に対するトラベルブランク値を求める。本試験は3試料以上を測定し、平均値をトラベルブランク値（ A_t :ng）とする。（注12）（注13）（注18）

5.2.7 GC-MSの感度試験

GC-MSの感度試験として、検量線の間程度濃度の検量線試験液をGC-MSに注入する。この操作は1日に1回以上行う。この試験は、装置の感度変動が安定していることが確認できれば、その範囲内で実施頻度を減らしてもよい。ただし、感度変動試験の間隔を長く空けたときの危険性として、その間の試料の測定結果に異常値や基準を超過した2重測定値が生じた場合にその原因と感度変動との関係を確認できないことからその間の全試料で再測定や欠測となる可能性があること、及び、20%を超えた感度変動が生じた場合にそれ以前に測定していた全ての測定試料が再測定になってしまうこと等があり、これらの危険性や試料の保存性も考えて再測定ができる範囲内で実施頻度を決定すべきである。なお、感度変動の実施頻度を減らすにあたり、信頼性を確保するために前もって

この試験について十分検討しておき、急激な感度変動が起きないことや長時間に亘り感度が安定している等、必要があればそのデータを提示できるようにしておく。（注19）

5.2.8 2重測定

4.4で採取した2重測定用の捕集管を5.2.2及び5.2.3と同様に操作を行い、測定対象物質の量を求める。（注14）（注20）

6 検出下限値、定量下限値の測定

検量線の定量下限付近の濃度の検量線試験液を用い、5の5.2の操作をして測定対象物質の量（ A_s :ng）を測定し、式(3)の（ $A_s - A_t$ ）にAを代入して排出ガス濃度を計算する。5試料以上を測定した時の標準偏差（s）から次式により検出下限値及び定量下限値を算出する。ただし、操作ブランク値のある物質では操作ブランク値を測定し、標準ガスの標準偏差と操作ブランク値の標準偏差のうち、大きい方を用いて計算する。

この測定は機器の測定条件を設定した場合など必要に応じて必ず1回以上行う。（注21）

$$\text{検出下限値} = 3s \text{ (mg/m}^3\text{N)} \dots\dots\dots \text{式(1)}$$

$$\text{定量下限値} = 10s \text{ (mg/m}^3\text{N)} \dots\dots\dots \text{式(2)}$$

7 濃度の算出

排出ガス中の測定対象物質濃度を次の式によって単位体積当りの標準状態の乾きガス中の重量として算出する。

$$C_L = \frac{(A_s - A_t) \times E \times b}{V_L \times V} \dots\dots\dots \text{式(3)}$$

C_L : 0°C、101.3kPa(760mmHg)における凝縮液中の測定対象物質濃度 (mg/m³N)

V : 0°C、101.3kPa(760mmHg)における試料採取量 (L)

$$V = V_r \times \{ 273 / (273 + t) \} \times \{ (P_a + P_m - P_w) / 101.3 \}$$

A_s : 検量線から求めた注入した試験液中の測定対象物質の重量 (ng)

A_t : 検量線から求めた注入したトラベルブランク値 (ng)

ただし、操作ブランク値と同等と見なされるときは操作ブランク値を用いる。

E : 試験液量 (mL)

b : 希釈倍率（試験液を希釈した場合）

V_r : ガスメータで測定した試料量 (L)

- α : キャニスタを大気圧へ戻した時に必要としたゼロガス量 (L)
 V_L : GC又はGC-MSへの注入液量 (μL)
 t : ガスメータの水温 ($^{\circ}\text{C}$)
 P_a : 試料分析時における大気圧 (kPa)
 P_m : ガスメータにおけるゲージ圧 (kPa) (無視して差し支えない場合が多い)
 P_w : t $^{\circ}\text{C}$ における飽和水蒸気圧 (kPa)

(注1) 作業環境測定用試薬が使用できる。

(注2) 拡散管による精度良い調製には、熟練を要する。

(注3) 標準原ガスを調製する場合には以下の操作によるが、市販のボンベ入り標準ガスと比較するなどして正確さを確保する必要がある。

標準原ガスを調製する場合には、内容積が正確に計測された1 L程度のガラス製真空瓶に、大気圧となるように高純度窒素を入れ、例えば真空瓶の容積1 L (0°C) 当たりテトラクロエチレン $6.2\mu\text{L}$ 又はトリクロエチレン $6.8\mu\text{L}$ 又はベンゼン $11.4\mu\text{L}$ をマイクロシリンジで注入する。この真空瓶を 60°C 程度に加熱して注入した標準試薬を気化させ、1時間程度放置して標準原ガスを調製する。この標準原ガス1 mL中に、テトラクロエチレン $10\mu\text{g}$ 又はトリクロエチレン $10\mu\text{g}$ 又はベンゼン $10\mu\text{g}$ [0°C 、 101.3kPa (760mmHg)] を含む。あるいは、各標準物質を一定量 (5.0 又は $10.0\mu\text{L}$ 等) を注入して調製してもよい。

標準原ガス1 mL中の標準物質濃度 (0°C 、 101.3kPa) は、次式から求める。

$$\mu\text{g/mL} = \frac{\text{比重} \times \text{注入量} (\mu\text{L})}{\text{真空瓶の容量} (\text{L}) \times 273 / (273 + t)} \dots\dots\dots \text{式 (4)}$$

t : 試料分析時の温度 ($^{\circ}\text{C}$)

比重 (テトラクロエチレン:1.6226; トリクロエチレン:1.4649; ベンゼン:0.8796)

(注4) 例示した標準原ガスの濃度は、感度や発生源の濃度を考慮して変える。

(注5) 内標準原ガスを調製する場合には、(注3)と同様に調製を行う。

内標準物質の一定量 (例えば、トルエン- d_8 では $10.6\mu\text{L}$ 、ベンゼン- d_6 では $10.5\mu\text{L}$) を容積1 Lの真空瓶に注入する。この内標準原ガス1 mL中に、トルエン- d_8 又はベンゼン- d_6 の $10\mu\text{g}$ [0°C 、 101.3kPa (760mmHg)] を含む。

(注6) ECDを用いてテトラクロエチレン及びトリクロエチレンを分析する場合には、二硫化炭素の代わりにトルエンを用いる。

(注7) 市販の標準溶液を使用してもよい。

(注8) 電動ポンプは安全性を考慮し防爆型が望ましい。

- (注9) スキャン検出法は取り込んだデータをマスクロマトグラフ(MC)処理した場合、SIM検出法に比べて感度は劣るが、物質の確認はより確実になる。
- (注10) 試料中の水分の量は必要に応じて、JIS Z 8808の6.（排ガス中の水分量の測定）に準じて測定する。
- (注11) 試料の吸引流速は約0.2 L/min、また、試料吸引量は最大2 L程度とし、試料中の測定対象物質濃度に応じて調節する。試料吸引量を少なくする場合は、注射筒を使用する。
- (注12) 試料がきわめて高濃度で汚染があっても問題とされないと考えられる場合、トラベルブランクの確認を省略できる。
- (注13) トラベルブランク値の測定は一連の測定において少なくとも3試料行うこととしているが、この3試料の測定結果に大きなばらつきが認められ、そのまま差し引くことによって測定結果に対して大きな誤差を与えることが示唆される場合には、統計的に妥当と考えられ得る必要な数のトラベルブランク試験を行うことが望ましい。
- (注14) 2重測定が難しい採取場所においては省略してもよい。省略した場合は、その理由を明記する。
- (注15) 10試料に1回、両捕集管の捕集剤を別々に抽出し、二連目に測定対象物質が無いこと、即ち一連目が破過していないことを確認する。
- (注16) 捕集管からの抽出効率が80~120%であることが確認されている物質では、捕集管に標準ガスを添加する操作を省いて、直接、目盛り付き抽出瓶に標準原液（3,000 $\mu\text{g/mL}$ ）、内標準原液を添加し二硫化炭素2 mLでメスアップして3ng/ μL ~3 $\mu\text{g}/\mu\text{L}$ 程度の5段階以上の標準液濃度系列を調製してもよい。
- (注17) この操作は試料測定に先立って行い、操作ブランク値の排出ガス濃度に換算した値が抑制基準値の1/10より大きい時には、再洗浄や機器の調整を行った後、再度測定し、操作ブランク値が十分小さくなってから試料を測定する。
- (注18) 測定対象物質のトラベルブランク値が操作ブランク値と同等とみなせる時には移動中の汚染は無視できるので、試料の測定値から操作ブランク値を差し引いて濃度を計算する。移動中に汚染がある場合には、3試料以上のトラベルブランク値を測定した時の標準偏差(s)から求めた定量下限値（10 s：排出ガス濃度への換算値）が抑制基準値の1/10以下の時、及びトラベルブランク値による定量下限値が抑制基準値の1/10より大きくても、試料の測定値からトラベルブランク値を差し引いた値がトラベルブランク値による定量下限値以上の時には、試料の測定値からトラベルブランク値を差し引いて濃度を計算する。しかし、移動中に汚染があり、またトラベルブランク値による定量下限値が抑制基準値の1/10より大きく、しかも測定値からトラベルブランク値を差し引いた値が定量下限値より小さい時は原則として欠測扱いとする。この場合には、汚染の原因を取り除いた後、再度試料採取を行う。第1章第1節の図1を参照のこと。
- 注19) GC又はGC-MSの感度が検量線作成時の感度に対して $\pm 20\%$ 以内であることを確認するが、で

きるだけ±10%以内であることが望ましい。±20%を超えて感度の変動する場合はその原因を取り除き、それ以前の試料の再測定を行う。

(注20) 定量下限値以上の濃度の測定対象物質に対して、2つ以上の測定値の差が30%以下であることを確認する（個々の測定値がその平均値の±15%以内であることを確認する）。差が30%を超える時には、原則として欠測扱いとし、その原因をチェックし、再度試料を採取する。

(注21) 測定対象物質のいずれかの定量下限値が、対応する測定対象物質の抑制基準値の1/10より大きい時には、器具、機器等进行检查して、抑制基準値の1/10以下になるよう調整する。