

## 第3部 有機化合物のフィルタ採取による測定方法

### 第1章 大気粉じん中のベンゾ[a]ピレンの測定方法

#### 第1節 フィルタ捕集-高速液体クロマトグラフ法

##### 1 測定方法の概要

大気中の浮遊粉じんをハイボリウムエアサンプラ又はローボリウムエアサンプラを用いて、フィルタ上に捕集する。その際、分粒装置は使用しないで、全ての粒子を捕集する（注1）。この試料フィルタからベンゾ[a]ピレン（注2）等をジクロロメタン（注3）で抽出した後、アセトニトリルに転溶して高速液体クロマトグラフ（以降、HPLCと略称）で測定する（注4）。

本マニュアルによるベンゾ[a]ピレンの測定において測定値の信頼性を確保するためには厳密な測定精度の管理を行う必要がある。精度管理の概要を第1部第1章の図1に示した。

##### 2 試薬

###### (1) ジクロロメタン（注3）（注5）

分析操作に従って濃縮しHPLCに注入した時、測定対象物質の保持時間にピークを与えないもの。HPLC用又は残留農薬試験用を用いる。

###### (2) アセトニトリル（注5）

分析操作に従って濃縮しHPLCに注入した時、測定対象物質の保持時間にピークを与えないもの。孔径0.45 μmのメンブランフィルタでろ過したものを用いる（注6）。

###### (3) 水

蒸留水を超純水製造装置等を用いて精製したもの。精製直後の水を使用することが望ましい。

###### (4) 水酸化ナトリウム

試薬特級を用いる。

###### (5) 硫酸

試薬特級を用いる。

###### (6) 標準試料（CRM）

測定対象成分の濃度の保証された試料（注7）。

###### (7) 標準物質

ベンゾ[a]ピレン（以降B[a]Pと略称）は純度95%以上の試薬。

###### (8) 標準原液（0.1mg/mL）（注8）

B[a]P10mgをジメチルスルホキシド、アセトニトリルあるいはトルエンに溶解して全量を100mLとする（注9）。

### 3 器具及び装置

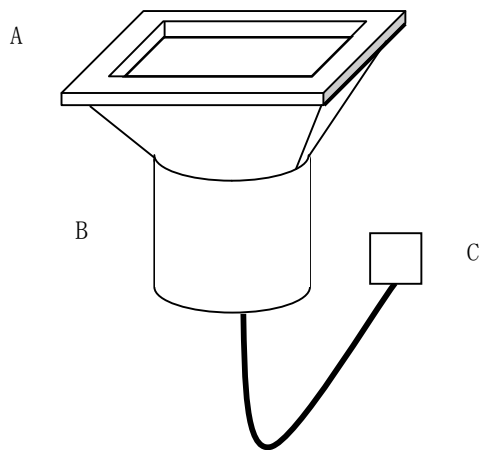
#### (1) 試料採取装置

##### 1) ハイボリウムエアサンプラ（以降HVと略称）

図1のような構成であり、フィルタホルダ、ポンプ、流量測定部及び保護ケースよりなる。

##### a) 試料採取部

##### b) 保護ケース（シェルタ）



A: フィルタホルダ  
B: ポンプ  
C: 流量測定部

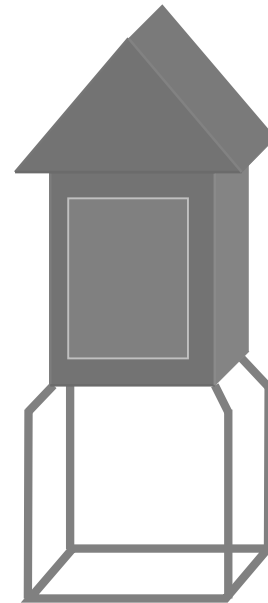


図1 ハイボリウムエアサンプラの例

##### a) フィルタホルダ及びフィルタ

約20×25cmの寸法のフィルタを破損することなく、漏れのないように装着でき、ポンプに直結できるもの。

フィルタは、粒径 $0.3\mu\text{m}$ の粒子状物質に対し99%以上の捕集率を有し、圧力損失が低く、吸湿性及びガス状物質の吸着性が少なく、分析の妨害となる物質を含まないこと（注10）。

通常、石英繊維製フィルタ又はガラス繊維製フィルタを用いる。フィルタホルダの例を図2に示す（注11）。

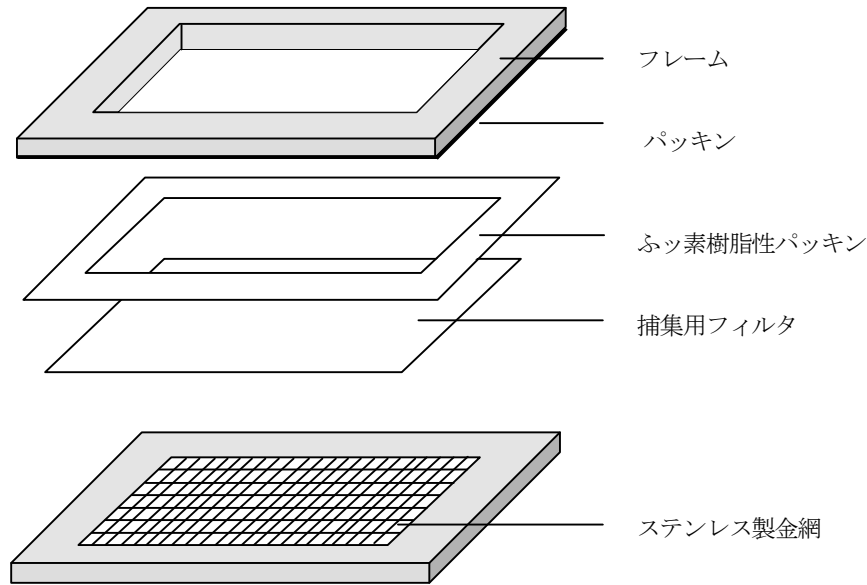


図2 フィルタホルダの例

**b) ポンプ**

フィルタ装着時に、 $0.7\sim 1.5\text{m}^3/\text{min}$ の流量で吸引できる能力を持ち、流量調整機能を有し、24時間以上連続的に使用できるもの（注12）。

**c) 流量測定部**

指示流量計としてはフロート型面積流量計、熱線方式流量計等を用いる。 $0.7\sim 1.5\text{m}^3/\text{min}$ の範囲を $0.05\text{m}^3/\text{min}$ まで測定できるもの。指示流量計の目盛りはHVの通常の使用状態の下で基準流量計により校正しておく。

**d) 保護ケース**

HVの浮遊粉じん捕集面を上にして水平に固定でき、雨風により捕集用フィルタが破損しない構造で耐蝕性の材質で作られているもの。

**2) ローボリウムエアサンプラ（以降LVと略称）**

LVは図3のような構成であり、フィルタホルダ、ポンプ、流量調整装置及び流量測定部よりなる。

**a) フィルタホルダ及びフィルタ**

通常、直径110mm又は47mmの大きさのフィルタを破損することなく、漏れのないように装着できるもの。

フィルタは、粒径 $0.3\mu\text{m}$ の粒子状物質に対し99%以上の捕集率を有し、圧力損失が低く、吸湿性及びガス状物質の吸着が少なく、分析の妨害となる物質を含まないこと（注10）。

通常、石英繊維製フィルタ又はガラス繊維製フィルタを用いる。フィルタホルダの例を図4に示す（注11）。

b) ポンプ

フィルタ装着時に、20L/minの流量で吸引できる能力を持ち、流量調整機能を有し、24時間以上連続的に使用できるもの。

c) 流量測定部

指示流量計としてはフロート型面積流量計、マスフローメータ、ガスメータ等を用いる。10～30L/minの範囲の一定流量を0.5L/minまで測定できるもの。指示流量計の目盛りは、LVの通常の使用状態の下で校正しておく。

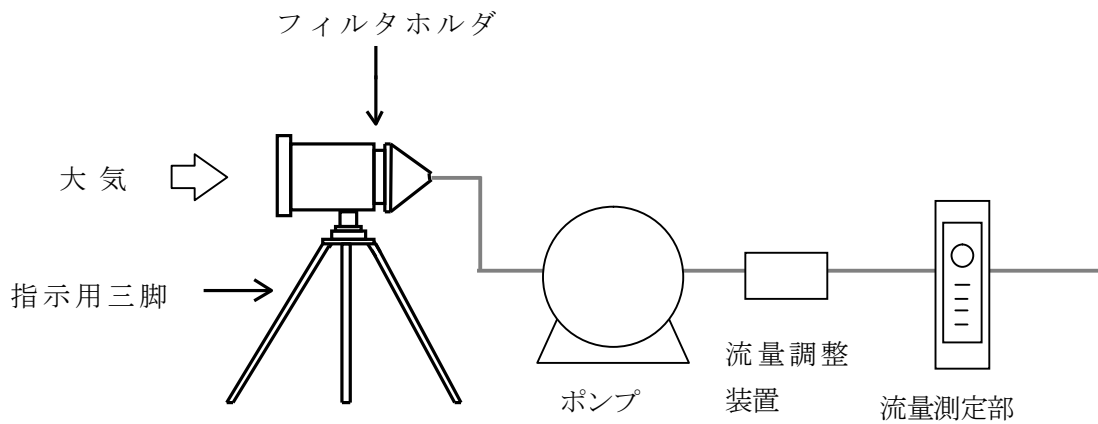


図3 ローボリウムエサンプラの例

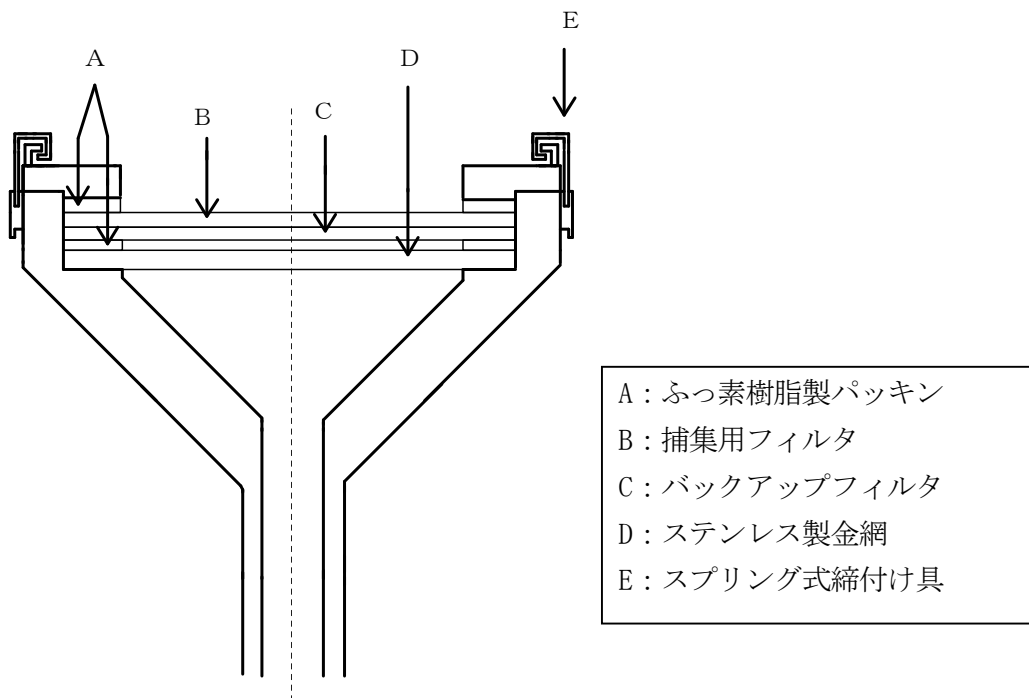


図4 フィルタホルダの組立例

(2) 超音波抽出装置

(3) ソックスレー抽出装置

(4) 遠心分離器

(5) 遠心沈殿試験管

内容積10 mL共栓付きのもので、栓をストッパで固定できるもの（注13）。

(6) 濃縮器

クデルナダニッシュ（K・D）濃縮器又はロータリーエバポレータ

(7) マイクロシリンジ

容量10 $\mu$ L又は20 $\mu$ Lのもの

(8) サンプル保存用バイアル

内容積10 mL程度の共栓付きのもの。

(9) HPLC

a) 送液ポンプ

定流量精度が良く、必要な圧力が得られ、脈流が小さく、また、流量の調節が可能なもの（注14）。

b) 試料導入装置

試験液10～30 $\mu$ L程度をカラムに全量入れられる構造であること。

c) 使用カラム

内径3～5mm、長さ15～25cmのステンレス管にオクタデシルシリル基（ODS）を化学結合したシリカゲル（粒径5～10 $\mu$ m）を充てんしたもの。理論段数がカラム1本当たり10000以上あるもの。

d) 移動相

アセトニトリル：水（85：15）。アセトニトリルと水を体積比で85：15の割合で混合し（注15）、脱酸素したもの（注16）。移動相の流速は1.0 mL /min程度とする。

e) 検出器

波長可変型の蛍光検出器で、励起波長 365nm、蛍光波長 410nmに設定したもの。

#### 4 試料採取及び試験液の調製

(1) 試料採取（注1）

a) 捕集条件

試料採取装置の設置に当たっては、地上から舞い上がる粉じんの影響を受けないように注意する（注17）。捕集時間は24時間を原則とする。B[a]P等の分解を考慮して連続長期の捕集は行わず、24時間以上の捕集を行う場合には、24時間の採取を繰り返して対応する。

b) 捕集前のフィルタのひょう量

HVでは温度20℃、相対湿度50%で恒量にした後、フィルタを0.1mgまで正確にひょう量する。

### c) 試料の捕集

フィルタをフィルタホルダに装着し、捕集面に直射日光が当たらないように注意しながら規定流量で大気を24時間捕集する。捕集開始5分後に再度流量を調整する。

LVでフィルタホルダとポンプの間に流量計がある場合は、約10分後にホルダと流量計の間においた真空計又はマノメータによって差圧を測定し、あらかじめ作成した校正曲線より吸引流量を補正し、正しく規定流量に設定する。捕集を終了する時には、終了直前にHV又はLVの流量を読み取る。捕集開始時及び終了時の流量計の目盛りの読みから、式(1)により20℃、101.3kPaにおける捕集量  $V_{20}$ ( $m^3$ )を求める。フィルタはアルミ箔で密封して遮光し、冷却した保管容器に入れて持ち帰る。試料は4℃以下に保管し、2週間以内に抽出する。

$$V_{20} = \frac{(F_s + F_e) \times S_t}{2} \times \frac{293}{(273 + t)} \times \frac{P}{101.3} \quad \dots\dots\dots \text{式(1)}$$

$V_{20}$  : 20℃、101.3kPaにおける捕集量 ( $m^3$ )

(積算流量計が付属している場合は、その読み取り値に気温、気圧の補正したもの)

$F_s$  : 開始時の流量 ( $m^3/min$ )

$F_e$  : 終了時の流量 ( $m^3/min$ )

$S_t$  : 捕集時間 (min)

$t$  : 試料採取時の平均気温 (°C) (注18)

$P$  : 試料採取時の平均大気圧 (kPa) (注18)

操作ブランク試験用として試料採取と同一ロットのフィルタを、前処理操作の時まで冷凍庫に保管する。

### d) トラベルブランク試験のための操作

トラベルブランク試験用として試料採取に際して、試料採取用と同一ロットのフィルタを試料採取操作を除いて、試料採取用フィルタと同様に持ち運ぶ。即ちトラベルブランク用のフィルタについては、試料採取準備中(試料採取用のフィルタを保存容器等から取り出してから試料採取を開始するまでの間)は開封しておき、再び密封して試料採取中は試料を採取しているフィルタの側に置いておく。試料採取終了後に再び開封し、試料採取用フィルタと同時に密封し、分析時まで同様に保存する。

この試験は、試料採取から採取試料の運搬までに汚染が考えられる場合には必ず行わなければならないが、それ以外の場合には、汚染防止が確実に行われていることが確認できれば毎回行わなくてもよい。ただし、試料採取における信頼性を確保するため、前もってトラベルブランク試験について十分検討しておき、必要があればそのデータを提示できるようにしておく。この操作は調査地域、時期、輸送方法あるいは距離などについて同等とみなされる一連の試料

採取において試料数の10%程度の頻度で、3試料以上実施する。(注19)

e) 2重測定のための試料採取

2重測定試験用として、同一条件で2つ以上の試料を同時に捕集する。この試料採取は一連の試料採取において試料数の10%程度の頻度で行う。

f) 捕集後のフィルタのひょう量

HVによる捕集後のフィルタはb)の条件で恒量にした後、ひょう量し、捕集前後のフィルタの重量及び捕集量から、式(2)により浮遊粉じん濃度 ( $\mu\text{g}/\text{m}^3$ ) を算出する。ひょう量後のフィルタは前処理まで冷凍保存する。

$$C = \frac{(W_e - W_s) \times 1000}{V_{20}} \dots\dots\dots \text{式(2)}$$

- C : 浮遊粉じん濃度 ( $\mu\text{g}/\text{m}^3$ )
- $W_e$  : 捕集後のフィルタの重量 (mg)
- $W_s$  : 捕集前のフィルタの重量 (mg)
- $V_{20}$  : 20°Cにおける捕集量 ( $\text{m}^3$ )

g) フィルタの分割及び保存

HVで捕集したフィルタは、分析に必要な大きさだけを切り取り、残りのフィルタは冷凍保存する。

LVで捕集したフィルタは、捕集量が少ないので、通常、フィルタ全量を用いて分析するが、フィルタを分割する必要がある場合は、フィルタの中心を通るように分割する。

分割した場合、残りのフィルタはHV用と同様に冷凍保存する。

(2) 抽出操作 (注3) (注20)

ソックスレー抽出又は超音波抽出ではジクロロメタンを用いて捕集フィルタよりB[a]Pを抽出する。操作はアルミ箔等で覆いできるだけ遮光して行う。

a) ソックスレー抽出

① 試料フィルタの適量を切り取り、粉じんの剥落が心配される場合には円筒ろ紙(抽出溶媒で洗浄後、乾燥させたもの)で包み、ソックスレー抽出部に入れる。これにジクロロメタン 120 mlを加え、少なくとも1時間に3~4回転するような状態で16時間程度ソックスレー抽出する。

② 抽出液と抽出容器を洗った洗液を合わせたものを濃縮器で濃縮し、更に窒素気流で溶媒をほとんど揮散後(注21)、一定量(通常1~10 ml)のアセトニトリルに再溶解したものをHPLC測定用試験液とする。

b) 超音波抽出

① 試料フィルタの適量を切り取り小さく刻んだ後、共栓付き遠心沈殿管(10 ml)に入れ

る。これにジクロロメタン 10 mLを加え、超音波発生装置内で15分間超音波をかけてB[a]P等の有機成分を抽出する。

② この抽出液を3000rpmで15分間遠心沈殿処理をした後、その5 mLを他の遠心沈殿管に移し、5%水酸化ナトリウム水溶液3 mLを加え、約1分間激しく攪拌した後、3000rpmで15分間遠心沈殿処理する。ただし、分析に際して妨害が少ないときにはこの操作を省略しても良い。

③ ジクロロメタン層3 mLを他の共栓付き遠心沈殿管に移し、窒素気流中で溶媒をほとんど揮散後（注21）、一定量（通常1～10 mL）のアセトニトリルに再溶解したものをHPLC測定用試験液とする。

### (3) 操作ブランク試験及びトラベルブランク試験

操作ブランク試験として試料用と同一のロットのフィルタについて、またトラベルブランク試験として、試料採取以外は試料を採取したフィルタと同様な操作をしたフィルタについて、それぞれ(2)の操作をして操作ブランク用試験液及びトラベルブランク用試験液を調製する。

### (4) 2重測定試験

試料と同一条件で試料採取したフィルタについて(2)の操作をして2重測定用試験液を調製する。

## 5 試験操作

### (1) HPLCの分析条件の設定と機器の調整

HPLCの分析条件として、一例を示すが、これを参考にして適宜設定する。

使用カラム : シリカゲルにオクタデシルシリル基を化学的に結合したものの。

内径 4.6mm、長さ 25cm

移動相 : アセトニトリル : 水 = 85 : 15

流量 : 1.0 mL/min

試料注入量 : 20  $\mu$ ℓ

カラム温度 : 40℃

検出器 : 蛍光検出器（励起波長 : 365nm、蛍光波長 : 410nm）

### (2) 試験液の測定

a) 4の(2)で調製した試験液をマイクロシリンジにより20  $\mu$  L分取し、HPLCに注入して測定を開始し、そのクロマトグラムを記録する。

b) B[a]Pの保持時間のピークについて、ピーク面積又はピーク高さを求める。

c) B[a]Pのピーク面積又はピーク高さを用い、あらかじめ作成した検量線から注入した試験液中のB[a]Pの量 ( $M_s$ :ng) を求める。

### (3) 検量線の作成

a) B[a]Pの標準原液 (0.1mg/ mL) を濃度が1～10ng/ mLになるようにアセトニトリルで希釈し、検量線作成用標準濃度系列を作成する。標準濃度系列はゼロを入れて5段階以上とす



る（注22）。この標準濃度系列は用時調製する。

b) a)で調製した標準濃度系列の20 $\mu$ LをHPLCに注入し、(2)の a)、b)の操作を行って、B[a]Pのクロマトグラムを記録し、ピーク面積又はピーク高さを求める。

c) B[a]Pの量とピーク面積又はピーク高さとの関係から検量線を作成する。

#### (4) 操作ブランク試験液の測定

4の(3)で調製した操作ブランク試験液の20 $\mu$ L程度をマイクロシリンジを用いて分取し、HPLCに注入し、(2)の操作を行って操作ブランク値を求める（注23）。

#### (5) トラベルブランク試験液の測定

4の(3)で調製したトラベルブランク用試験液について(2)の操作をしてB[a]Pの量を測定する。本試験は3試料以上を測定し、平均値をトラベルブランク値( $M_t$ :ng)とする（注24）。

#### (6) HPLC装置の感度試験

検量線用標準系列の中間付近の濃度の標準溶液をHPLCに注入し、(2)の操作を行い、B[a]Pの量を測定する（注25）。この操作は10回の試料測定の間になくとも1回は行う。この試験は、装置の感度変動が安定していることが確認できれば、その範囲内で実施頻度を減らしてもよい。ただし、感度変動試験の間隔を長く空けたときの危険性として、その間の試料の測定結果に異常値や基準を超過した2重測定値が生じた場合にその原因と感度変動との関係を確認できないことからその間の全試料で再測定や欠測となる可能性があること、及び、20%を超えた感度変動が生じた場合にそれ以前に測定していた全ての測定試料が再測定になってしまうこと等があり、これらの危険性や試料の保存性も考えて再測定ができる範囲内で実施頻度を決定すべきである。なお、感度変動の実施頻度を減らすにあたり、信頼性を確保するために前もってこの試験について十分検討しておき、急激な感度変動が起きないことや長時間に亘り感度が安定している等、必要があればそのデータを提示できるようにしておく。

#### (7) 2重測定試験液の測定

4の(4)で調製した2重測定用試験液について5の(2)の操作をしてB[a]Pの量を測定する（注26）。

### 6 検出下限値、定量下限値の測定

定量下限値付近の低濃度の標準溶液について、5の(2)の操作をしてB[a]Pの量(M)を測定し、式(5)の( $M_s - M_t$ )の代わりにMを代入して大気濃度を求める。（但し、その他の数値は実際の試料の計算と同じものを用いる。）

5個以上の測定をした時の標準偏差(s)から式(3)及び式(4)により検出下限値及び定量下限値を計算する。ただし、操作ブランク値のある場合には操作ブランクを測定し、標準溶液と操作ブランク値の標準偏差のうち、大きい方の標準偏差を用いて計算する（注27）。この測定は分析条件を設定する場合など必要に応じて必ず1回以上行う。

$$\text{検出下限値} = 3s \quad (\mu\text{g}/\text{m}^3) \dots\dots\dots\text{式(3)}$$

$$\text{定量下限値} = 10 \text{ s } (\mu\text{g}/\text{m}^3) \dots\dots\dots\text{式 (4)}$$

## 7 濃度の算出

5の(2)及び(5)で得られた結果から式(5)により大気試料中のB[a]Pの濃度を算出する。

$$C = \frac{(M_s - M_t)}{V_{20}} \times \frac{E \times S}{v \times s} \times 1000 \dots\dots\dots\text{式 (5)}$$

ここで

C : 20°C、101.3kPaにおける大気中のB[a]Pの濃度 (ng/m<sup>3</sup>)

M<sub>s</sub> : 5の(2)で得たHPLCに注入した試験液中のB[a]Pの量 (ng)

M<sub>t</sub> : 5の(5)で得たHPLCに注入したトラベルブランク試験液中のB[a]Pの量 (ng)。  
操作ブランク値と同等とみなされる時は操作ブランク値を用いる。

V<sub>20</sub> : 20°C、101.3kPaにおける試料捕集量 (m<sup>3</sup>) (4の(1)の c) 参照)

E : 試験液量 (mL)

V : HPLCへの注入液量 (μL)

S : 試料を捕集したフィルタ面積 (cm<sup>2</sup>)

s : 測定に用いたフィルタ面積 (cm<sup>2</sup>)

但し、4の(2)の b)を用いた場合には、V<sub>e</sub>/v<sub>e</sub>を乗じて分取量の補正を行う。

ここで、V<sub>e</sub> : ①で用いた抽出液量 (mL)

v<sub>e</sub> : ③で分取した液量 (mL)

(注1) 捕集中には、試料の揮散や酸化分解などの誤差要因が考えられるが、ベンゾ[a]ピレンの年間平均値を出す目的で測定を行う場合にはあまり大きな問題とはならない。環数の少ない多環芳香族炭化水素 (PAH) を同時分析する際には、捕集中の揮散の影響が大きいため、ポリウレタンフォームをバックアップとして用いる。

(注2) ベンゾ[a]ピレンは強力な発がん性物質であるので取り扱いには十分注意する。

(注3) 抽出溶媒としてベンゼン-エタノールが抽出効率が高いが、ベンゼンの有害性を考慮して本マニュアルではジクロロメタンを用いる方法を記載している。しかし、ジクロロメタンについてもできるだけ曝露しないように注意する。

大気粉じん試料ではシクロヘキサン-エタノール(3:1)、アセトニトリル等別の抽出溶媒の使用も可能であるが、炭素質の多い試料では抽出率が不十分になるおそれがある。他の溶媒を使用する時には、適当な標準試料 (CRM:Certified Reference Material) や対象とする試料を使用して十分な抽出率が得られることを検証する。

(注4) この測定方法では、ベンゾ[k]フルオランテン、ベンゾ[ghi]ペリレン等他のPAHも同時に分析することが可能である。

(注5) 使用に当たってはできるだけ曝露しないよう注意する。

(注6) HPLC用試薬として市販されている。

(注7) CRMとして、NIST 1649 Urban Dust/Organics がある(備考1)。

(注8) 市販されているPAH標準液をトレーサビリティに留意して使用してもよい。

(注9) 標準液の調製は、光分解を避けるために溶解や希釈は手早く行い、暗所で保存する。

(注10) 分析を妨害する物質がある場合には、溶媒で洗浄して取り除く。石英繊維ろ紙は500℃で数時間加熱してもよい。

(注11) フィルタはアルミ箔で包み、保管容器に入れて持ち運び、測定地でフィルタホルダに装着する。

(注12) 圧力損失による吸引量の低下を起しにくく、脈動の少ないもの。

(注13) ジクロロメタンが超音波抽出操作等の際に蒸発すると誤差の原因になるのでエーテル摺り等の気密に優れたものを用いる。

(注14) 多成分同時分析を行う場合、送液ポンプはグラジエント装置を内蔵しているもの。

(注15) 使用する分析カラムにより保持時間が異なるため、十分な分離を得るためには濃度比を変えることが必要となる場合がある。

(注16) 希ガスによるバブリングやガス透過膜により脱酸素する。この操作は溶存酸素による蛍光のクエンチングや検出感度のドリフトや変化を防止するものである。

アスピレータで脱酸素したものでも、長時間使用していると再び酸素が溶存するので注意する。

(注17) HVでは試料採取装置からの排気によって、設置位置の地表面等からの巻き上げ粉じんが流入するおそれがある場合には、グランドシート等を用いて防止する。LVとHVを併設する場合は、HVの排気の影響がないように、十分な間隔を置く。

(注18) 最寄りの气象台等、適当な観測機関のデータを用いてもよい。

湿式型積算流量計を使用している時には、 $t$ は積算流量計の平均水温(℃)、 $P$ は $(P-P_w)$ を用いて乾燥ガス量を計算した後、相対湿度の補正を行う。ここで、 $P_w$ は試料採取時の平均水温 $t$ での飽和水蒸気圧(kPa)である。

(注19) トラベルブランク値の測定は一連の測定において少なくとも3試料行うこととしているが、この3試料の測定結果に大きなばらつきが認められ、そのまま差し引くことによって測定結果に対して大きな誤差を与えることが示唆される場合には、統計的に妥当と考えられ得る必要な数のトラベルブランク試験を行うことが望ましい。

(注20) 一般に環境大気の高浮遊粉じん試料では、どの抽出法を用いても抽出できるが、道路沿道等の発生源近傍のディーゼル粒子のような炭素質の多い高浮遊粉じん試料は、ソックスレー

抽出を用いる必要がある。

一般に抽出法と抽出溶媒及び試料の性状等の組み合わせで抽出率、操作の煩雑さに違いがあるので、あらかじめ用いる抽出法について検証し、ソックスレー抽出法によるベンゼン—エタノール又はジクロロメタンの抽出率の90%以上であることを確認しておく。

(注21) 窒素ガスを吹き付ける時乾固はしないこと。

(注22) 標準系列の濃度は、一例を示したが、大気中のB[a]Pの濃度により試験液中の濃度が異なるので、最も適切な濃度範囲の設定を行う。

(注23) この操作は試料測定に先立って行い、B[a]Pの操作ブランク値の大気濃度への換算値が目標定量下限値(第1部第1章の表3参照)を超える場合には、分析環境、分析装置等を十分に検査した後、再測定を行い、操作ブランク値が十分小さくなってから試料用試験液を測定する。

(注24) トラベルブランク値が操作ブランク値と同等とみなせる時には、トラベル中の汚染は無視できるので、試料の測定値から操作ブランク値を差し引いて濃度を計算する。トラベル中に汚染がある場合には、3試料以上のトラベルブランク値を測定した時の標準偏差(s)から求めた定量下限値(10s:大気濃度への換算値)が目標定量下限値以下の時、及びトラベルブランク値による定量下限値が目標定量下限値より大きくても、5の(2)の測定値からトラベルブランク値を差し引いた値がトラベルブランク値による定量下限値以上の時には、試料の測定値からトラベルブランク値を差し引いて濃度を計算する。

しかし、トラベル中に汚染があり、またトラベルブランク値による定量下限値が目標定量下限値より大きく、しかも測定値からトラベルブランク値を差し引いた値がトラベルブランク値による定量下限値より小さい時には原則として欠測扱いとする。この場合には、汚染の原因を取り除いた後、再度試料採取を行う。トラベルブランク値の取り扱いは分かりにくいので、第1部第1章の図1の精度管理の概要を参照のこと。

(注25) 感度の変動は、±20%以内であることを確認するが、できるだけ±10%以内であることが望ましい。±20%を超えて変動する場合は、その原因を取り除き、それ以前の試料を再測定する。

(注26) 定量下限値以上の濃度のB[a]Pに対して、2つ以上の測定値の差が30%以下であることを確認する。(個々の測定値がその平均値の±15%以内であることを確認する)。差が大きい時には、原則として欠測扱いとし、その原因をチェックし再度試料を採取する。

(注27) この定量下限値が目標定量下限値(第1部第1章の表3参照)より大きい時には、試薬、器具、機器等をチェックして、目標定量下限値以下になるように調整する。

(備考1) ここに示す商品は、このマニュアルの使用者の便宜のために、一般に入手できるものとして掲げたものであり、これを推奨するものではない。これと同等以上のものは用いてよい。

## 第2節 フィルタ捕集—ガスクロマトグラフ質量分析法

### 1 測定方法の概要

大気中の浮遊粉じんをハイボリウムエアサンプラ又はローボリウムエアサンプラを用いて、石英繊維フィルタ上に捕集する。その際、分粒装置は使用せず、全ての粒子を捕集する(注1)。この試料フィルタからベンゾ[a]ピレン(注2)等をジクロロメタン(注3)で抽出し、シリカゲル・カラムクロマトグラフィによりクリーンアップを行う。溶出液を濃縮後、キャピラリーカラム及び選択イオン検出法(SIM)を用いるガスクロマトグラフ質量分析法(GC-MS)により分離・定量する(注4)。

本マニュアルによるベンゾ[a]ピレンの測定において測定値の信頼性を確保するためには厳密な測定精度の管理を行う必要があるため、参考として精度管理の概要を第1部第1章の図1に示した。

注1 多環芳香族炭化水素のGC-MS測定用質量数の例

物質名	定量用質量数	確認用質量数
ベンゾ [a] ピレン	252	250, 126
ベンゾフルオランテン	252	250, 126
ベンゾ [ghi] ペリレン	276	274, 138
内標準物質		
B[a]P-d <sub>12</sub>	264	260, 132
HCB- <sup>13</sup> C <sub>6</sub>	292	290
クリセン-d <sub>12</sub>	240	236, 120

### 2 試薬

#### (1) 水

蒸留水を超純水製造装置等を用いて精製したもの。精製直後の水を使用することが望ましい。

#### (2) ジクロロメタン(注3) (注5)

分析操作に従って濃縮し、その一定量をGC-MSに注入した時、測定対象物質の保持時間にピークを与えないもの。

#### (3) ヘキサン(注5)

分析操作に従って濃縮し、その一定量をGC-MSに注入した時、測定対象物質の保持時間にピークを与えないもの。

#### (4) トルエン

分析操作に従って濃縮し、その一定量をGC-MSに注入した時、測定対象物質の保持間にピーク

クを与えないもの。

(5) 水酸化ナトリウム

試薬特級を用いる。

(6) 無水硫酸ナトリウム

試薬特級を用いる。

(7) シリカゲル

カラムクロマトグラフ用の高純度, タイプ60 (粒度75~200  $\mu$  m)。

ジクロロメタンで6時間ソックスレー抽出した後、溶媒を完全に留去する。次にアルミ箔で覆ったガラス容器に入れ、130°Cで数時間加熱して活性化し、デシケータ中で放冷したもの。使用時調製。

(8) 標準試料 (CRM)

測定対象成分の濃度の保証された試料 (注6)

(9) 標準物質

ベンゾ[a]ピレン (以降B[a]Pと略称) は純度95%以上の試薬

(10) 標準原液 (0.1mg/mL) (注7)

B[a]P標準物質 10mgをトルエンに溶解して全量を100 mLにする (注8) (注9)。

(11) 標準溶液 (1  $\mu$  g/mL)

B[a]P標準原液を全量フラスコを用いてトルエンで100倍に希釈する (注8) (注9)。

本標準溶液は使用時に調製する。

(12) 内標準物質 (注10)

ベンゾ[a]ピレン- $d_{12}$  (以降B[a]P- $d_{12}$ と略称)

ヘキサクロロベンゼン- $^{13}C_6$  (以後、HCB- $^{13}C_6$ と略称) 又はクリセン- $d_{12}$

(13) 内標準原液 (0.2mg/mL)

サロゲート用としてB[a]P- $d_{12}$ の5mgをトルエンに溶解して25 mLに定容したもの。シリンジスパイク用としてHCB- $^{13}C_6$ 又はクリセン- $d_{12}$ の5mgをトルエンに溶解して25 mLに定容したもの。

本内標準原液1 mLには各内標準物質が200  $\mu$  g含まれる (注8) (注9) (注10)。

(14) 内標準溶液 (10  $\mu$  g/mL)

内標準原液 (0.2mg/ mL) をトルエンで20倍に希釈する (注8) (注9)。

本内標準溶液は使用時に調製する。

### 3 器具及び装置

(1) 試料採取装置

第1節の3の(1)に準ずる。

(2) 超音波発生装置

(3) ソックスレー抽出装置

(4) 遠心分離器

(5) 遠心沈殿試験管

第1節の3の(5)に準ずる。

(6) シリカゲルカラム

市販の前処理・固相抽出用カートリッジ型又はシリンジ型カラムはブランク値が小さく、開封してそのまま使用できる（注11）。

容量の大きなシリカゲルカラムを自作する場合には、少量のガラスウールを詰めた容量15～25 mL（内径10mm×長さ300mm程度）のガラス製のクロマト管に活性化したシリカゲル3gをヘキサンで湿式充てんし、更に1gの無水硫酸ナトリウムを積層する。

(7) 濃縮器

第1節の3の(6)に準ずる。

(8) 液体用シリンジ

容量10 mL～20 mLのガラス製の目盛り付き注射筒

(9) マイクロシリンジ

容量5  $\mu$  L又は10  $\mu$  Lのもの

(10) サンプル保存用バイアル

内容積10 mL程度の共栓付きのもの

(11) ガスクロマトグラフ質量分析装置（GC-MS）

a) カラム恒温槽

恒温槽の温度制御範囲が35～350℃であり、測定対象物質の最適分離条件に温度制御できるような昇温プログラムが可能なもの。

b) キャピラリーカラム

内径0.25～0.32mm、長さ25m～30mのキャピラリーに膜厚0.25mm以下の5%フェニルメチルシリコン等を化学結合させたもの。又はこれと同等の分離性能を有するもの。

c) 試料導入部

試験液1  $\mu$  L程度をカラムに全量又は大部分が入れられる構造のもの（スプリットレス、プログラム昇温気化注入（以降、PTVという）オンカラム等）。

d) 検出器（MS）

イオン化電圧70eVで電子衝撃イオン化法（以降EI法という）が可能で、選択イオン検出（以降SIM検出法という）又はこれと同等の定量が可能なもの。

e) キャリヤーガス

ヘリウム（純度99.999vol%以上）

4 試料採取及び試験液の調製

(1) 試料採取（注1）

第1節の4の(1)に準じて、試料採取、2重測定試験、トラベルブランク試験を行う。

(2) 抽出操作 (注3) (注12)

ソックスレー抽出又は超音波抽出を用いて、捕集フィルタよりジクロロメタンにB[a]Pを抽出する。抽出操作はアルミ箔等で覆いできるだけ遮光して行う。

a) ソックスレー抽出

① 試料フィルタの適量を切り取り (注13)、粉じんの剥落が心配される場合には円筒ろ紙 (抽出溶媒で洗浄後、乾燥させたもの) に入れ、ソックスレー抽出部に入れた後、サロゲートとしてB[a]P-d<sub>12</sub>を添加 (注14) する。ジクロロメタン120 mLを加え、少なくとも1時間に3~4回転するような状態で16時間程度ソックスレー抽出する。

② 抽出液と抽出容器を洗った洗液を合わせたものに無水硫酸ナトリウムを少量加えて振り混ぜ脱水後、濃縮器で濃縮し、更に窒素気流で溶媒をほとんど留去する (注15)。次に一定量のヘキサンに溶解して粗抽出液とし、クリーンアップ用の試料液とする。

b) 超音波抽出

① 試料フィルタの適量を切り取り (注13) 小さく刻み共栓付き遠心沈殿管 (10 mL) に入れた後、サロゲートとしてB[a]P-d<sub>12</sub>を添加 (注14) する。ジクロロメタン 10 mLを加え、超音波発生装置内で15分間超音波をかけてB[a]P等の有機成分を抽出する。

② 抽出液と抽出容器を洗った洗液を合わせたものに無水硫酸ナトリウムを少量加えて振り混ぜ脱水後ろ過し、ろ液を共栓付試験管に取り窒素気流を吹き付けて溶媒を留去する (注15)。次にヘキサンを加えて溶解し、一定容にメスアップして粗抽出液とし、クリーンアップ用の試料液とする (注16)。

(3) クリーンアップ (注17)

シリカゲルカラムクロマトグラフィによりGC-MS測定での妨害物質を取り除く。シリカゲルカラムとして、市販の前処理・固相抽出用カートリッジ型又はシリンジ型カラムがブランク値が小さく、開封してそのまま使用できるので便利である。しかし、沿道で採取した試料のように夾雑物の多い場合には、通常の市販のカラムでは、十分にクリーンアップできないので、市販の容量の大きいもの (充てん量3g程度、数个連結しても良い) やシリカゲルを充てんしたクロマト管を自作して使用する。

A. 汚染の少ない抽出液 (市販のシリカゲルカラムによる分画) の場合

a) ヘキサンで洗浄した湿潤な状態のシリカゲルカラムに粗抽出液1 mLを注入して流した後、10%ジクロロメタン含有ヘキサン10 mLを入れた液体用シリンジを取り付け、1 mL /min程度の流速で溶出する。

b) 溶出液を濃縮管付きの濃縮フラスコ (50 mL) に移し、濃縮器により2 mL程度まで濃縮し、さらに窒素ガスを上から吹き付けて0.5 mL程度まで濃縮する (注15)。

c) トルエンに転溶するため、トルエン1 mLを加え、再度窒素ガスを上から吹き付けて0.5 mLまで濃縮した後 (注18)、シリンジスパイクとしてHCB-<sup>13</sup>C<sub>6</sub>又はクリセン-d<sub>12</sub>の内標準溶液 (10



μg/mL) を一定量 (注14) 添加して試験液とする。

#### B. 夾雑物の多い抽出液 (容量の大きいシリカゲルカラムによる分画) の場合

- a) ヘキサン20 mLをゆっくり流して洗浄し、液面を無水硫酸ナトリウムまで下げる。気泡が入らないように注意する。シリカゲルカラムに粗抽出液 (ヘキサン溶液) 1 mLを注入して流し、更にヘキサン2 mLで完全にカラムに移した後、無水硫酸ナトリウム表面まで液面を下げる。
- b) ヘキサン25 mLで溶出する。この画分には脂肪族炭化水素分が含まれる。
- c) 40%ジクロロメタン含有ヘキサン 25 mLを2 mL/min程度の流速で溶出する。
- d) 溶出液を濃縮管付きの濃縮フラスコ (50 mL) に移し、濃縮器により2 mL程度まで濃縮し、さらに窒素ガスを上から吹き付けて 0.5 mL程度まで濃縮する (注15)。
- e) トルエンに転溶するため、トルエン1 mLを加え、再度窒素ガスを上から吹き付けて0.5 mLまで濃縮後 (注18)、シリンジスパイクとして $\text{HCB-}^{13}\text{C}_6$ 又はクリセン- $\text{d}_{12}$ の内標準溶液 (10 μg/mL) を一定量 (注14) 添加して試験液とする。

#### (4) 操作ブランク試験及びトラベルブランク試験

操作ブランク試験として試料用と同一のロットのフィルタについて、またトラベルブランク試験として、試料採取以外は試料を採取したフィルタと同様に持ち運んだフィルタについて、それぞれ (2) 及び(3)の操作をして操作ブランク用試験液及びトラベルブランク用試験液を調製する。

#### (5) 2重測定試験

試料と同一条件で試料採取したフィルタについて (2) 及び(3)の操作をして2重測定用試験液を調製する。

### 5 試験操作

#### (1) GC-MS分析条件の設定と機器の調整

GC-MSの分析条件として、一例を示すが、これを参考にして目的に応じて適宜設定する。

##### GC装置

分離カラム	: 5%フェニルメチルシリコーン被覆キャピラリーカラム 内径0.25mm, 長さ30m, 膜厚 0.25 μm
カラム温度	: (90°C 1min保持) - (22.5°C/min) → 270°C - (5°C/min) → 300°C - (20°C/min) → 320°C
キャリアーガス	: ヘリウム 150kPa (線速度40cm/sec) (注19)
注入方法	: 全量注入 (スプリットレス又はオンカラムPTV)
注入量	: 1 μL
注入口温度	: 280°C (スプリットレス); 130°C - (20°C/min) → 320°C (オンカラムPTV)

MS装置

- イオン化法 : EI (70eV)
- イオン源温度 : 200°C
- インターフェース温度 : 300°C
- 検出法 : SIM検出法

(2) 試料の測定 (SIM検出)

- a) B[a]Pの測定用質量数及び内標準物質の質量数 (注1参照) を設定する。
- b) 4の(3)で調製した試験液を、マイクロシリンジにより1 $\mu$ L分取し、GC-MSに注入し、(1)で設定したB[a]P及び内標準物質 (サロゲート及びシリンジスパイク) のクロマトグラムを記録する。
- c) クロマトグラムからB[a]Pの定量用質量数と確認用質量数のピークの強度比を求める (注20) (注21)。
- d) クロマトグラムからB[a]Pの定量用質量数とサロゲート (sr) の質量数のピーク面積、試料へのサロゲートの添加量及び5の(3)であらかじめ求めたサロゲートに対するB[a]Pの相対感度係数(RRF<sub>sr</sub>)から式(1)により粗抽出液全量中のB[a]Pの量(Q<sub>s</sub>;ng)を算出する。

$$Q_s = \frac{A_s}{A_{i(sr)}} \times \frac{Q_{i0(sr)}}{RRF_{sr}} \dots\dots\dots \text{式(1)}$$

- Q<sub>s</sub> : 粗抽出液全量中のB[a]Pの量 (ng)
- A<sub>s</sub> : 試験液中のB[a]Pのピーク面積
- A<sub>i(sr)</sub> : 試験液中のサロゲートのピーク面積
- Q<sub>i0(sr)</sub> : 試料へのサロゲートの添加量 (ng)
- RRF<sub>sr</sub> : サロゲートに対するB[a]Pの相対感度係数

- e) b)で得たクロマトグラムからサロゲートのピーク面積とシリンジスパイク (ss) のピーク面積、シリンジスパイクの濃度及び5の(3)で求めたシリンジスパイクに対するサロゲートの相対感度係数(RRF<sub>ss</sub>)を用いて、式(2)により試験液中のサロゲートの濃度(C<sub>i(sr)</sub>)を算出する。

$$C_{i(sr)} = \frac{A_{i(sr)}}{A_{i(ss)}} \times \frac{C_{i0(ss)}}{RRF_{ss}} \dots\dots\dots \text{式(2)}$$

- C<sub>i(sr)</sub> : 試験液中のサロゲートの濃度 (ng/mL)
- A<sub>i(sr)</sub> : 試験液中のサロゲートのピーク面積
- A<sub>i(ss)</sub> : 試験液中のシリンジスパイクのピーク面積
- C<sub>i0(ss)</sub> : 試験液中のシリンジスパイクの濃度 (ng/mL) (一定)

$RRF_{ss}$  : シリンジスパイクに対するサロゲートの相対感度係数

f) e)の結果と試料へのサロゲート添加量( $Q_{i0(sr)}$ )を用いて式(3)により回収率を計算する。(注22)

$$\text{回収率 (R:\%)} = \frac{Q_i(sr) \times 100}{Q_{i0(sr)}} \dots\dots\dots \text{式(3)}$$

$Q_{i(sr)}$  : 粗抽出液全量をクリーンアップに供したと仮定して、e)の濃度から換算したサロゲートの回収量  $\{C_{i(sr)} \times E \times L / v\}$  (ng)

ここで、

E : 試験液量 (mL)、L : 粗抽出液全量 (mL)、

v : クリーンアップに用いた粗抽出液量 (mL)

ただし、4の(2)のb)で(注16)を用いた場合は、各工程での分取比を補正する。

(3) 検量線及び相対感度係数

a) 標準溶液 ( $1 \mu\text{g}/\text{mL}$ ) の0.5~20 mLを全量フラスコ (100 mL) にとり、トルエンを標線まで加えて5ng/mL~200ng/mLの検量線作成用標準濃度系列を作成する。

標準濃度系列はゼロを入れて5段階以上とする(注23)。この標準濃度系列には定容前にからかじめサロゲート及びシリンジスパイクとして内標準物質をそれぞれ一定量添加しておく。本標準濃度系列は使用時に調製する。

b) a)で調製した標準濃度系列の $1 \mu\text{L}$ をGC-MSに注入し、(2)の操作を行って、B[a]P、サロゲート及びシリンジスパイクのクロマトグラムを記録する。

c) b)で測定した標準濃度系列の中からGC-MSへの注入量が検量線の間mediate程度のもを選び、B[a]Pの定量用質量数と確認用質量数のピーク面積を用いて定量用質量数と確認用質量数の強度比を求める(注24)。

d) b)で測定したそれぞれの濃度毎にB[a]Pの定量用質量数と確認用質量数のピーク面積の強度比を求め、天然同位体比又はc)で求めたB[a]Pの強度比と $\pm 15\%$ の範囲で一致することを確認する(注25)。

e) B[a]Pの定量用質量とサロゲートの質量数のイオンのピーク面積を求め、そのピーク面積の比と注入した標準溶液中のB[a]Pとサロゲートの濃度の比を用いて検量線を作成し、式(4)により各濃度系列におけるB[a]Pのサロゲートに対する相対感度係数( $RRF_{sr}$ )を算出し、その平均値を用いる(注26)。

$$RRF_{sr} = \frac{\{A_{st} / A_{i(sr)}\}}{R} \dots\dots\dots \text{式(4)}$$

- $A_{st}$  : 標準溶液中のB[a]Pのピーク面積
- $A_{i(sr)}$  : 標準溶液中のサロゲートのピーク面積
- $R$  : 各濃度系列でのB[a]Pとサロゲートの濃度比 {  $C_{st}/C_{i0(sr)}$  }
- $C_{st}$  : 標準溶液中のB[a]Pの濃度 (ng/mL)
- $C_{i0(sr)}$  : 標準溶液中のサロゲートの濃度 (ng/mL) (一定)

f) b)で得たサロゲートとシリンジスパイクのイオンの質量数のピーク面積を求め、標準溶液中のサロゲートとシリンジスパイクの濃度比を用いて、式(5)によりシリンジスパイクに対するサロゲートの相対感度係数( $RRF_{ss}$ )を算出する。

$$RRF_{ss} = \frac{\{ A_{i(sr)} / A_{i(ss)} \}}{R_0} \dots\dots\dots \text{式(5)}$$

- $A_{i(sr)}$  : 標準溶液中のサロゲートのピーク面積
- $A_{i(ss)}$  : 標準溶液中のシリンジスパイクのピーク面積
- $R_0$  : 標準溶液中のサロゲートとシリンジスパイクの濃度比  
 $C_{i0(sr)} / C_{i0(ss)}$  (一定)
- $C_{i0(ss)}$  : 標準溶液中のシリンジスパイクの濃度 (ng/mL) (一定)

**(4) 操作ブランク試験液の測定**

4の(4)で調製した操作ブランク試験液の 1 $\mu$ Lをマイクロシリンジを用いて分取し、GC-MSに注入し、(2)の操作を行って操作ブランク値を求める(注27)。

**(5) トラベルブランク試験液の測定**

4の(4)のトラベルブランク用試験液について(2)の操作をしてB[a]Pの量を測定する。本試験は3試料以上を測定し、平均値をトラベルブランク値( $Q_t$ : ng)とする(注28)。

**(6) GC-MS装置の感度試験**

検量線用標準系列の中央付近の濃度の標準溶液をGCに注入し(2)の a)~c)の操作を行い、B[a]Pの濃度を測定する(注29)。この操作は10回の試料測定の間になくとも1回は行う。この試験は、装置の感度変動が安定していることが確認できれば、その範囲内で実施頻度を減らしてもよい。ただし、感度変動試験の間隔を長く空けたときの危険性として、その間の試料の測定結果に異常値や基準を超過した2重測定値が生じた場合にその原因と感度変動との関係を確認できないことからその間の全試料で再測定や欠測となる可能性があること、及び、20%を超えた感度変動が生じた場合にそれ以前に測定していた全ての測定試料が再測定になってしまうこと等があり、これらの危険性や試料の保存性も考えて再測定ができる範囲内で実施頻度

を決定すべきである。なお、感度変動の実施頻度を減らすにあたり、信頼性を確保するために前もってこの試験について十分検討しておき、急激な感度変動が起きないことや長時間に亘り感度が安定している等、必要があればそのデータを提示できるようにしておく。

#### (7) 2重測定試験液の測定

4の(5)で調製した2重測定用試験液について(2)の a)~c)の操作をしてB[a]Pの濃度を測定する(注30)。

### 6 検出下限値、定量下限値の測定

定量下限値付近の低濃度の標準溶液について、5の(2)の操作をしてB[a]Pの量(Q)を測定し、式(8)の(Q<sub>s</sub>-Q<sub>t</sub>)の代わりにQを代入して大気濃度を求める。(ただし、その他の数値は実際の試料の計算と同じものを用いる。)

5個以上の測定をした時の標準偏差(s)から式(6)及び式(7)により検出下限値及び定量下限値を計算する。ただし、操作ブランク値のある場合には操作ブランクを測定し、標準溶液と操作ブランク値の標準偏差のうち、大きい方の標準偏差を用いて計算する(注31)。この測定は分析条件を設定する場合など必要に応じて必ず1回以上行う。

$$\text{検出下限値} = 3s \quad (\text{ng/m}^3) \quad \dots\dots\dots \text{式(6)}$$

$$\text{定量下限値} = 10s \quad (\text{ng/m}^3) \quad \dots\dots\dots \text{式(7)}$$

### 7 濃度の算出

5の(2)及び(5)で得られた結果から式(8)により大気試料中のB[a]Pの濃度を算出する。

$$C = \frac{(Q_s - Q_t)}{V_{20}} \times \frac{S}{s} \quad \dots\dots\dots \text{式(8)}$$

C : 20°C、101.3kPaにおける大気中のB[a]Pの濃度 (ng/m<sup>3</sup>)

Q<sub>s</sub> : 5の(2)で得た粗抽出液全量中のB[a]Pの量 (ng)

Q<sub>t</sub> : 5の(5)で得たトラベルブランク試験用粗抽出液全量中のB[a]Pの量 (ng)。

操作ブランク値と同等とみなされる時は操作ブランク値を用いる。

V<sub>20</sub> : 20°C、101.3kPaにおける試料捕集量 (m<sup>3</sup>) (第1節4の(1)の c)参照)

S : 試料を捕集したフィルタ面積 (cm<sup>2</sup>)

s : 測定に用いたフィルタ面積 (cm<sup>2</sup>)

(注1) 捕集中には、試料の揮散や酸化分解などの誤差要因が考えられるが、ベンゾ[a]ピレンの年間平均値を出す目的で測定を行う場合にはあまり大きな問題とはならない。環数の少ない多環芳香族炭化水素（PAH）を同時分析する際には、捕集中の揮散の影響が大きいので、ポリウレタンフォームをバックアップとして用いる。

(注2) ベンゾ[a]ピレンは強力な発がん性物質であるので取り扱いには十分注意する。

(注3) 抽出溶媒としてベンゼン-エタノールが抽出効率が高いが、ベンゼンの有害性を考慮して本マニュアルではジクロロメタンを用いる方法を記載している。しかし、ジクロロメタンについてもできるだけ曝露しないように注意する。

大気粉じん試料ではシクロヘキサン-エタノール(3:1)、アセトニトリル等別の抽出溶媒の使用も可能であるが、炭素質の多い試料では抽出率が不十分になる恐れがある。他の溶媒を使用する時には、適当な標準試料（CRM:Certified Reference Material）や対象とする試料を使用して十分な抽出率が得られることを検証する。

(注4) この測定方法では、ベンゾ[e]ピレン、ペリレンが、また注1に示す測定質量数(m/z)を追加して設定することによりベンゾ[ghi]ペリレン、ベンゾフルオランテン等他のPAHも測定可能である。その際、ベンゾフルオランテンの異性体についてGCカラムでの分離が不十分である場合は1化学種として扱う。

(注5) 使用に当たってはできるだけ曝露しないように注意する。

特に、ヘキサンは末梢神経毒性があるので、蒸気吸入は極力避け、作業は局所排気装置のあるところで行う。

(注6) CRMとして、NIST 1649 Urban Dust/Organics がある（備考1）。

(注7) 市販されているPAH標準液をトレーサビリティに留意して使用してもよい。

(注8) 溶媒としてヘキサンを使用しても良い。ただし、ヘキサンは揮散しやすいので調製した溶液は冷凍庫に保存する。

(注9) 標準液の調製は、光分解を避けるために溶解や希釈は手早く行い、暗所で保存する。

(注10) B[a]P-d<sub>12</sub>はサロゲート（クリーンアップスパイク）として回収率の補正に、HCB-<sup>13</sup>C<sub>6</sub>、クリセン-d<sub>12</sub>はシリンジスパイクとして注入量の補正に用いる。

(注11) メーカーによっては容量の大きいもの（充てん量1g以上）も市販されている。

(注12) 一般に環境大気中の浮遊粉じん試料では、どの抽出法を用いても抽出できるが、道路沿道等の発生源近傍のディーゼル粒子のような炭素質の多い浮遊粉じん試料は、ソックスレー抽出を用いる必要がある。

一般に抽出法と抽出溶媒及び試料の性状等の組み合わせで抽出率、操作の煩雑さに違いがあるので、あらかじめ用いる抽出法について検証し、ソックスレー抽出法によるベンゼン-エタノール又はジクロロメタンの抽出率の90%以上であることを確認しておく。

(注13) GC-MSの感度によっては、試料量を増やす必要があるので使用するフィルタの量を適宜変える。47mmφ石英フィルタで捕集した場合は全量用いる。その際、超音波抽出では使用

するフィルタの大きさに応じて用いる溶媒等もスケールアップする。

(注14) 各前処理工程での分取比を考慮し、また回収率を100%として算出したクリーンアップ後の最終測定溶液の濃度が検量線作成用標準溶液(10~100ng/mL)と同濃度になるように添加する。

(注15) 窒素ガスを吹き付ける時、乾固はしないこと。

(注16) クリーンアップとして4の(3)のシリカゲルカラムクロマトグラフ法の代わりに以下のアルカリ処理を行っても良い。

①の超音波抽出液を3000rpmで15分間遠心沈殿処理をした後、その5 mLを他の遠心沈殿管に移し、5%水酸化ナトリウム水溶液3 mLを加え、ラボミキサで約1分間激しく攪拌した後、3000rpmで15分間遠心沈殿処理する。

ジクロロメタン層を別の遠心沈殿管に移し、無水硫酸ナトリウムを少量加えて振り混ぜ脱水後、その3 mLを共栓付試験管に取り窒素気流を吹き付けて溶媒を留去する。次にヘキサン又はトルエンの一定量に溶解し、シリンジスパイクとして $\text{HCB-}^{13}\text{C}_6$ 又はクリセン- $\text{d}_{12}$ の内標準溶液(10  $\mu\text{g/mL}$ )を一定量(注14)添加して試験液とする。

(注17) クリーンアップ操作では、あらかじめ同一条件で標準物質を添加し、目的とする画分に測定対象成分が90%以上回収されることを確認しておく必要がある。

(注18) 標準溶液がヘキサンを用いて調製されている場合には、本操作は不要である。

(注19) 分離が悪いときにはカラム圧を上げる。線速度として40~60cm/sec程度がよい。

(注20) B[e]Pやペリレンは、B[a]Pと同一のm/zを与えるが、GCでは分離しにくく、かつ環境中には多量に存在するので定性・定量の際には十分注意する。

(注21) 定量用質量数のピークに対する他イオンからの影響を判断するために行う操作であり、強度比が5の(3)のc)の検量線作成時と大きく異なる場合には、まず、装置の性能を確認するために再度標準物質を測定して強度比を算出する。その強度比が85~115%の範囲外であれば、測定済みの試料のクロマトグラムのベースライン等を再検討したり、かけ離れた原因をチェックして再分析を行い、その強度比が検量線作成時と大きく異ならないことを確認する。

(注22) 回収率が50~120%の範囲外にある時には、再度抽出からやり直す。

(注23) 標準系列の濃度は、一例を示したが、大気中のB[a]Pの濃度により試験液中の濃度が異なるので、最も適切な濃度範囲の設定を行う。

(注24) この操作は、測定対象物質の確認をするために行うもので、検量線の作成毎に行う。

(注25) B[a]Pのいずれかの強度比が天然同位体比又は5の(3)のc)で算出した値の±15%の範囲を超える場合には、その濃度の標準液を再度測定する。

(注26) 各標準濃度系列の結果から平均値及び標準偏差を算出し、その相対標準偏差が20%以内であることを確認する。この範囲を超える場合は標準溶液の再調製あるいは測定機器を調整し、必要に応じて再測定を行う。また、低濃度領域あるいは高濃度領域において相対標準

偏差の範囲を超えた場合は、この濃度領域を定量分析の領域から除外する。

(注27) この操作は試料測定に先立って行い、B[a]Pの操作ブランク値の大気濃度への換算値が目標定量下限値(第1部第1章の表3参照)を超える場合には、分析環境、分析装置等を十分に検査した後、再測定を行い、操作ブランク値が十分小さくなってから試料用試験液を測定する。

(注28) トラベルブランク値が操作ブランク値と同等とみなせる時には、トラベル中の汚染は無視できるので試料の測定値から操作ブランク値を差し引いて濃度を計算する。トラベル中に汚染がある場合には、3試料以上のトラベルブランク値を測定した時の標準偏差(s)から求めた定量下限値(10s:大気濃度への換算値)が目標定量下限値以下の時、及びトラベルブランク値による定量下限値が目標定量下限値より大きくても、5の(2)の測定値からトラベルブランク値を差し引いた値がトラベルブランク値による定量下限値以上の時には、試料の測定値からトラベルブランク値を差し引いて濃度を計算する。しかし、トラベル中に汚染があり、またトラベルブランク値による定量下限値が目標定量下限値より大きく、しかも測定値からトラベルブランク値を差し引いた値がトラベルブランクによる定量下限値より小さい時には原則として欠測扱いとする。この場合には、汚染の原因を取り除いた後、再度試料採取を行う。トラベルブランク値の取り扱いは分かりにくいので、第1部第1章の図1に示した精度管理の概要のフローを参照のこと。

(注29) 検量線作成時の濃度との比が±20%以内であることを確認するが、できるだけ±10%以内であることが望ましい。±20%を超える場合には、再測定する。

(注30) 定量下限値以上の濃度のB[a]Pに対して、2つ以上の測定値の差が30%以下であることを確認する。(個々の測定値がその平均値の±15%以内であることを確認する)。差が大きい時には、原則として欠測扱いとし、その原因をチェックし再度試料を採取する。

(注31) この定量下限値が目標定量下限値(第1部第1章の表3参照)より大きい時には、試薬、器具、機器等进行检查して、目標定量下限値以下になるように調整する。

(備考1) ここに示す商品は、このマニュアルの使用者の便宜のために、一般に入手できるものとして掲げたものであり、これを推奨するものではない。これと同等以上のものは用いてよい。