

15. 鉄道車両に係る排出量

本項では、鉄道車両に係る排出量として「エンジン」、「ブレーキ等の摩耗」の2つの排出源区分に係る排出量の推計方法を示す。

I. エンジン

(1) 排出の概要

軽油を燃料とする機関車、気動車等のディーゼル車の運行に伴いエンジンから排出される排出ガス中に対象化学物質が含まれている。鉄道業は対象業種であるが、「線路」は事業所敷地とはみなされないため、これらの排出はすべて届出外排出量としての推計対象となる。

推計対象物質は欧州のインベントリ(EMEP/CORINAIR,2002)が対象としている物質のうち、PRTR 対象化学物質であるアクロレイン(物質番号*:10)、アセトアルデヒド(12)、エチルベンゼン(53)、キシレン(80)、トルエン(300)、1,3-ブタジエン(351)、ベンズアルデヒド(399)、ベンゼン(400)、ホルムアルデヒド(411)の9物質とした。

※:以降「物質番号」は、特定化学物質の環境への排出量の把握等及び管理の改善の促進に関する法律施行令別表第一に規定された物質ごとの番号を指す。

(2) 利用したデータ

排出量の推計に必要な情報は、ディーゼル車の運行に必要な軽油の消費量と燃料消費量当たりの排出係数、及び燃料消費量の都道府県への配分に必要な指標である。これらを算出する際に使用した具体的なデータの種類とその資料名等を表 0-1 に示す。

表 0-1 鉄道車両(エンジン)に係る排出量推計に利用したデータ(令和3年度)

データの種類		資料名等
①	鉄道事業者別の燃料消費量(kL/年) ^{※1}	令和元年度鉄道統計年報(国土交通省)
②	鉄道事業者別・営業区間別・非電化区間の営業距離(km)	公益財団法人鉄道総合技術研究所へのヒアリング結果(平成18年)
	鉄道事業者別・路線別の非電化区間(区間の両端の駅名)	令和元年度鉄道統計年報(国土交通省)
③	ディーゼル機関車・気動車の車両基地別車両配置数(両)	JTB 時刻表 2021年4月(JTB)
	運行路線別・貨物列車運行本数(JR貨物、非電化区間のみ)(本/日)	JR 気動車・客車編成表 2021(令和3年4月1日現在、ジェイ・アール・アール編)
④	鉄道事業者別・路線別の非電化区間(区間の両端の駅名)	公益財団法人鉄道総合技術研究所へのヒアリング結果(平成18年)
	非電化区間における区間別の貨物列車運行本数(本/日)	貨物時刻表 2021(令和3年3月、公益社団法人鉄道貨物協会)
⑤	「ディーゼル列車」に係る燃料消費量当たりのNMVOC ^{※2} 排出量(4.65g/kg-燃料)	貨物時刻表 2021(令和3年3月、公益社団法人鉄道貨物協会)
⑥	「ディーゼル列車」に係るNMVOC排出量における対象化学物質別の構成比(%)	Atmospheric Emission Inventory Guidebook(EMEP/CORINAIR,2002)

※1:鉄道車両に係る燃料消費量は、営業区域等を考慮して「JRグループ(旅客)」、「JRグループ(貨物)」、及び「JRグループ以外」の3つの事業者区分(表 0-3)で推計した。

※2:NMVOCとは、メタンを除く揮発性有機化合物の意味である。

(3) 推計方法

鉄道車両に係る排出量は、鉄道事業者別の燃料消費量を都道府県に配分し、それに排出係数を乗じる方法により推計した。具体的なパラメータの設定方法を以下の①、②に示す。

①燃料消費量の都道府県への配分

鉄道統計年報(国土交通省)より、事業者別の運転用燃料消費量(kL/年)が把握できる。貨物運賃収入が運賃収入の80%以上である事業主体は貨物鉄道と分類されているため、これらの事業主体で使用する燃料消費量は貨物用、それ以外を旅客用とした。なお、同資料の燃料消費量は“kL”で表示されているため、軽油の比重中央値(=0.82:石油連盟ホームページ(<https://www.paj.gr.jp/>))を乗じて重量に換算した(表 0-2)。

鉄道事業者別の燃料消費量は表 0-3 に示す方法に従い都道府県への配分を行った。

JR グループ各社については営業範囲が広く、列車運行頻度や車両編成数等の差が比較的大きいため、旅客、貨物別に後述の都道府県への配分指標を用いた。なお、都道府県境と鉄道の営業区域の境界は一致しないので、都道府県境に最も近い営業区域の境界を代用した。

旅客の場合には、同一の鉄道事業者では各車両の稼働率は同じであると仮定し、「JR 気動車・客車編成表(ジェイ・アール・アール編)」に記載された車両基地別の車両配置数(両)を配分指標として用いた。

貨物の場合には非電化区間における貨物列車の運行本数(本/日)を時刻表より抽出し、その値に非電化区間営業距離を乗じて、一日の総走行距離を算出し、配分指標とした。

JR グループ以外の排出量は、鉄道車両からの排出量全体への寄与が JR グループに比べ小さいことや、営業区域が比較的狭く同一事業者内での列車運行頻度に地域差が少ないと思われることを考慮し、各鉄道事業者の燃料消費量を営業区間別の非電化区間営業距離で単純に都道府県に配分した。

表 0-2 鉄道車両(エンジン)に係る全国合計の燃料消費量の推計結果(令和3年度)

	JR 旅客	JR 貨物	JR 以外	合計
燃料消費量(kL/年)	134,297	24,707	26,840	185,844
比重(軽油)	0.82	0.82	0.82	
燃料消費量(t/年)	110,124	20,260	22,009	152,392

出典:令和元年度鉄道統計年報(国土交通省鉄道局)

表 0-3 鉄道車両(エンジン)に係る都道府県別の燃料消費量の推計方法

事業者区分	推計方法
JRグループ (旅客)	鉄道事業者別の燃料消費量をベースに、各都道府県にある車両基地別のディーゼル機関車及び気動車の配置車両数(両)で都道府県に配分 (表 0-6、表 0-7 参照)
JRグループ (貨物)	JRグループ貨物全体の燃料消費量を下記①、②の合計で都道府県に配分 ①各都道府県内だけで運行する非電化区間別の貨物列車運行本数(本/日) ×非電化区間の営業距離(km) ②複数の都道府県にまたがる非電化区間の貨物列車運行本数(本/日) ×都道府県別の非電化区間営業距離(km) (表 0-8、表 0-9 参照)
JRグループ 以外	①各都道府県内だけで運行する鉄道事業者別の燃料消費量(kL/年) ②複数の都道府県にまたがって運行する鉄道事業者の燃料消費量を、都道府県別の非電化区間営業距離(km)で都道府県に配分

②燃料消費量当たりの排出原単位の算出

鉄道車両に関する国内の排出係数に関する情報がないため、EMEP/CORINAIR,2002 により示されているNMVOC 排出係数及びNMVOC 中の対象化学物質構成比(%)を用いることとした。対象とした9物質の燃料消費量当たりの排出係数を表 0-4 に示す。

表 0-4 鉄道車両(エンジン)に係る対象化学物質別排出係数の推計結果

対象化学物質		NMVOC 中の 構成比	排出係数 (mg/kg-燃料)
物質番号	物質名		
10	アクロレイン	1.5%	70
12	アセトアルデヒド	2.0%	93
53	エチルベンゼン	0.5%	23
80	キシレン	2.0%	93
300	トルエン	1.5%	70
351	1,3-ブタジエン	2.0%	93
399	ベンズアルデヒド	0.5%	23
400	ベンゼン	2.0%	93
411	ホルムアルデヒド	6.0%	279

注:「EMEP/CORINAIR Emission Inventory Guidebook」(EMEP/CORINAIR,2002)による。NMVOC の排出係数は4.65g/kg-燃料であり、表中にはPRTR 対象化学物質の構成比のみを示した。

(4) 推計フロー

前記の推計手順を図 0-1 に示す。なお、図中のデータ①～⑥の番号は、表 0-1 の番号に対応している。

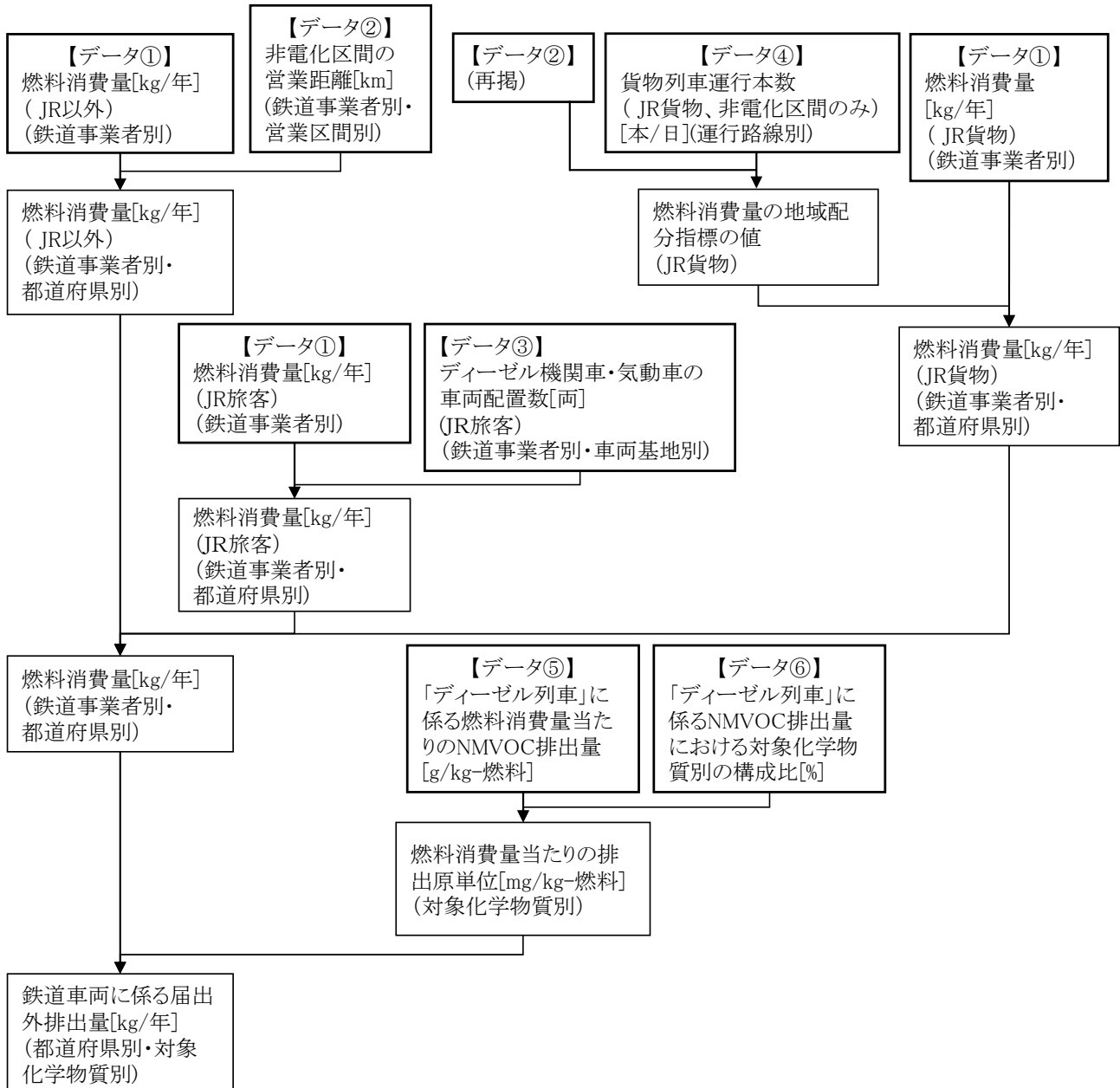


図 0-1 鉄道車両(エンジン)に係る排出量の推計フロー

(5) 推計結果

表 0-2 に示す燃料消費量に対し、対象化学物質ごとの排出係数(表 0-4)を乗じて対象化学物質別排出量を推計した。表 0-5 に推計結果を、表 0-6～表 0-9 にディーゼル機関車・気動車の車両基地別配置数等の排出量推計に用いたデータを示す。鉄道車両(エンジン)に係る対象物質(9物質)の排出量の合計は、約 128t と推計された。

表 0-5 鉄道車両(エンジン)に係る全国合計の対象化学物質別排出量の
推計結果(令和3年度:全国)

対象化学物質		年間排出量(kg/年)			
物質番号	物質名	JR旅客	JR貨物	JR以外	合計
10	アクロレイン	7,681	1,413	1,535	10,629
12	アセトアルデヒド	10,241	1,884	2,047	14,172
53	エチルベンゼン	2,560	471	512	3,543
80	キシレン	10,241	1,884	2,047	14,172
300	トルエン	7,681	1,413	1,535	10,629
351	1,3-ブタジエン	10,241	1,884	2,047	14,172
399	ベンズアルデヒド	2,560	471	512	3,543
400	ベンゼン	10,241	1,884	2,047	14,172
411	ホルムアルデヒド	30,724	5,652	6,140	42,517
合 計		92,173	16,957	18,421	127,552

注:以降の表については、四捨五入の関係で、各列または各行の合計と合計欄の数値が一致しない場合がある。

表 0-6 ディーゼル機関車・気動車の車両基地別配置数(1/2)

会社名	車両基地等	車両配置数(両)			車両基地所在地	
		ディーゼル機関車	気動車	合計	都道府県コード	都道府県名
JR北海道	釧路運輸車両所	3	72	75	1	北海道
	旭川運転所	16	85	101	1	北海道
	函館運輸所	3	119	122	1	北海道
	札幌運転所		52	52	1	北海道
	苗穂運転所		111	111	1	北海道
	苫小牧運転所		44	44	1	北海道
	JR北海道合計		22	483	505	-
JR東日本	高崎車両センター	13	27	40	10	群馬県
	郡山総合車両センター(郡山派出所,会津若松派出所)	5	26	31	7	福島県
	山形新幹線車両センター		13	13	6	山形県
	盛岡車両センター青森派出所	6		6	2	青森県
	秋田車両センター	3	86	89	5	秋田県
	長岡車両センター	2		2	15	新潟県
	新潟車両センター		4	4	15	新潟県
	長野総合車両センター	1	20	21	20	長野県
	幕張車両センター木更津派出所		10	10	12	千葉県
	水郡線営業所		39	39	8	茨城県
	小牛田運輸区		72	72	4	宮城県
	一ノ関運輸区		23	23	3	岩手県
	盛岡車両センター		61	61	3	岩手県
	八戸運輸区		32	32	2	青森県
	新津運輸区		65	65	15	新潟県
小海線営業所		23	23	20	長野県	
JR東日本合計		30	501	531	-	-
JR東海	美濃太田車両区		63	63	21	岐阜県
	名古屋車両区		154	154	23	愛知県
	JR東海合計	0	217	217	-	-

表 15-6 ディーゼル機関車・気動車の車両基地別配置数(2/2)

会社名	車両基地等	車両配置数(両)			車両基地所在地	
		ディーゼル機関車	気動車	合計	都道府県コード	都道府県名
JR西日本	網干総合車両所宮原支所	8	10	18	27	大阪府
	梅小路運転区	2		2	26	京都府
	福知山電車区(豊岡支所)	1	21	22	28	兵庫県
	金沢総合車両所(富山支所)	7	41	48	16	富山県
	敦賀地域鉄道部(敦賀運転センター)		9	9	18	福井県
	後藤総合車両所	6	102	108	31	鳥取県
	岡山気動車区	2	57	59	33	岡山県
	下関総合車両所新山口支所		109	109	35	山口県
	吹田総合車両所京都支所		25	25	26	京都府
	姫路鉄道部		19	19	28	兵庫県
	亀山鉄道部		14	14	24	三重県
	鳥取鉄道部		18	18	31	鳥取県
	後藤総合車両所出雲支所		8	8	32	島根県
	浜田鉄道部		13	13	32	島根県
	下関総合車両所運用研修センター	4	2	6	35	山口県
下関総合車両所広島支所		12	12	34	広島県	
JR西日本合計		30	460	490	-	-
JR四国	高松運転所	2	44	46	37	香川県
	高知運転所		73	73	39	高知県
	徳島運転所		80	80	36	徳島県
	松山運転所		59	59	38	愛媛県
JR四国合計		2	256	258	-	-
JR九州	熊本車両センター	7	40	47	43	熊本県
	鹿児島車両センター	1	59	60	46	鹿児島県
	宮崎総合鉄道事業部		20	20	45	宮崎県
	直方車両センター		36	36	40	福岡県
	唐津車両センター		19	19	41	佐賀県
	佐世保車両センター		50	50	42	長崎県
	大分車両センター	1	77	78	44	大分県
JR九州合計		9	301	310	-	-

出典:「JR気動車・客車編成表 2021」(ジェイ・アール・アール編)

注:本資料は「鉄道(JRグループ旅客)」の推計に使用するものである。

表 0-7 鉄道車両(JRグループ旅客)に係る配分指標の都道府県別構成比

(JR北海道)

都道府県	車両数合計	構成比
1 北海道	505	100%
合計	505	100%

(JR東日本)

都道府県	車両数合計	構成比
2 青森県	38	7.2%
3 岩手県	84	15.8%
4 宮城県	72	13.6%
5 秋田県	89	16.8%
6 山形県	13	2.4%
7 福島県	31	5.8%
8 茨城県	39	7.3%
10 群馬県	40	7.5%
12 千葉県	10	1.9%
15 新潟県	71	13.4%
20 長野県	44	8.3%
合計	531	100%

(JR東海)

都道府県	車両数合計	構成比
21 岐阜県	63	29.0%
23 愛知県	154	71.0%
合計	217	100%

(JR西日本)

都道府県	車両数合計	構成比
16 富山県	48	9.8%
18 福井県	9	1.8%
24 三重県	14	2.9%
26 京都府	27	5.5%
27 大阪府	18	3.7%
28 兵庫県	41	8.4%
31 鳥取県	126	25.7%
32 島根県	21	4.3%
33 岡山県	59	12.0%
34 広島県	12	2.4%
35 山口県	115	23.5%
合計	490	100%

(JR四国)

都道府県	車両数合計	構成比
36 徳島県	80	31.0%
37 香川県	46	17.8%
38 愛媛県	59	22.9%
39 高知県	73	28.3%
合計	258	100%

(JR九州)

都道府県	車両数合計	構成比
40 福岡県	36	11.6%
41 佐賀県	19	6.1%
42 長崎県	50	16.1%
43 熊本県	47	15.2%
44 大分県	78	25.2%
45 宮崎県	20	6.5%
46 鹿児島県	60	19.4%
合計	310	100%

注:本表に示す車両数は、表 15-6に示す車両基地別車両数を都道府県ごとに集計したものである。

表 0-8 ディーゼル貨物列車時刻表の運行区間別運行本数及び営業キロ数

路線名	始発(終着)駅	終着(始発)駅	運行本数/ 日(片道)	営業キロ 数(km)	都道府 県コード	都道府県名
函館線-室蘭線- 千歳線	函館貨物	札幌貨物 ターミナル	32	306.5	1	北海道
	函館貨物	苫小牧貨物	4	260.3	1	北海道
	東室蘭操車場	札幌貨物 ターミナル	3	119.4	1	北海道
石勝線-根室線	札幌貨物 ターミナル	北旭川	4	134.6	1	北海道
	札幌貨物 ターミナル	釧路貨物	3	337.0	1	北海道
	札幌貨物 ターミナル	帯広貨物	5	207.3	1	北海道
	苫小牧貨物	北旭川	2	175.2	1	北海道
	苫小牧貨物	帯広貨物	2	186.7	1	北海道
	帯広貨物	釧路貨物	1	129.7	1	北海道
石巻線	小牛田	石巻港	10	31.1	4	宮城県
	仙台貨物 ターミナル	石巻港	2	73.1	4	宮城県
	小牛田	東仙台信号所	3	37.5	4	宮城県
酒田港線	酒田	酒田港	2	2.7	6	山形県
信越貨物支線	新潟ターミナル	焼島	2	5.2	15	新潟県
高山線	富山貨物	速星	2	10.7	16	富山県
名古屋高速臨海鉄 道線・東海道支線	稲沢	名古屋貨物 ターミナル	3	16.8	23	愛知県
関西線	稲沢	(弥富)	12	27.5	23	愛知県
	(弥富)	富田	12	15.3	24	三重県
	富田	四日市	20	5.5	24	三重県
	四日市	塩浜	4	3.3	24	三重県
山陰線・ 水島臨海鉄道	岡山貨物 ターミナル	東水島	4	26.2	33	岡山県

注1:「JR 貨物時刻表 2021(公益社団法人 鉄道貨物協会)」におけるディーゼル機関車による貨物列車の運行状況を示す。

注2:JR 貨物列車の通らない箇所は掲載していない。

注3:始発駅、終着駅とは主に当該路線での駅名を示すが、他の路線との乗入がある場合には重複のないように調整をしているため、一部他の路線の駅名を示している場合がある。

注4:()内の駅名は都道府県境に近い駅名である。

表 0-9 ディーゼル貨物列車の総走行キロ数の都道府県別構成比

都道府 県コード	都道府県名	総走行キロ 数(km/日)	対全国の 構成比
1	北海道	14,647	91.3%
4	宮城県	570	3.6%
6	山形県	5	0.0%
15	新潟県	10	0.1%
16	富山県	21	0.1%
23	愛知県	380	2.4%
24	三重県	307	1.9%
33	岡山県	105	0.7%
合計		16,046	100%

注1:本表に示す総走行キロ数とは、表 15-8に示す運行本数(本/日)と営業キロ数を乗じた値を都道府県ごとに集計したものである。

注2:土日の運休等は考慮していない。

II. ブレーキ等の摩耗

(1) 排出の概要

鉄道車両の部品であるブレーキパッドやすり板(車輪等がついている台の部分に用いる部品)等には石綿(33)が含まれている場合がある。ブレーキパッドやすり板は、鉄道車両の運行時に摩耗することから、摩耗した石綿は大気への排出と考えられる。そのほとんどは事業所外で排出され、届出外排出量と考えられる。令和4年度の調査(令和3年度実績)において、石綿を含有する部品の使用があると回答した事業者は15社であった。

(2) 利用したデータ

鉄道事業者へのアンケート調査により把握した製品種類別の重量や石綿の製品に対する含有率等に基づいて推計を行った。利用したデータを表 0-10 に示す。

表 0-10 鉄道車両(ブレーキ等の摩耗)に係る排出量推計に利用したデータ(令和3年度)

データ種類	出典等
① 製品種類別の製品初期重量(g/個)及び交換時重量(g/個)	鉄道事業者へのアンケート調査結果(環境省環境安全課調べ、令和4年8月)
② 製品種類別・新品の製品厚さ(mm)	
③ 製品種類別・交換時の製品厚さ(mm)	
④ 製品種類別・石綿の含有率(%)	
⑤ 製品種類別・使用個数(個)	
⑥ 製品種類別・平均使用年数(年)	
⑦ 製品種類別・製品初期重量(g/個)(代表的なメーカーの値を①のデータの補足に使用)(表 15-11 参照)	部品メーカーへのヒアリング調査結果(平成16年11月)
⑧ 製品種類別・石綿含有率(%) (代表的なメーカーの値を④のデータの補足に使用)(表 15-11 参照)	
⑨ 事業者別届出外排出量の都道府県への配分指標 ・事業者別都道府県別の営業距離(km) ・事業者別都道府県別の平均運行本数(本/日) ・事業者別都道府県別の平均運行車両数(車両/本)	鉄道事業者へのアンケート調査結果(環境省環境安全課調べ、令和4年8月)

石綿の含有率、製品の初期重量について事業者へのアンケートで回答が得られなかった場合には代表的な部品メーカーにおける標準値(表 0-11)を採用した。また、平均使用年数等の使用条件が事業者でも把握できない場合には、他社の同一部品における平均値(回答部品数による加重平均)と同じであるとみなした。

表 0-11 代表的な部品メーカーにおける製品種類別の石綿含有率等^{※1}

部品 番号 ^{※2}	部品名	石綿 含有率	新品重 量(g/個)	備考	
				取付板1ヶに 対する摩擦材 の個数(ヶ)	組付方法等
A	制輪子	3%	3,500	1	同時モールド成型
B-1	制輪子ライニング(a)	3%	2,700	6	スポット溶接
B-2	制輪子ライニング(b)	3%	2,200	3	リベットカシメ
C-1	側受すり板(a)	5%	400	1	リベットカシメ
C-2	側受すり板(b)	30%	350	1	リベットカシメ
D-1	軸箱守すり板(a)	30%	600	3	リベットカシメ
D-2	軸箱守すり板(b)	30%	700	2	リベットカシメ
E	揺れ枕すり板	30%	650	3	リベットカシメ
F	テコすり板	30%	50	1	同時モールド成型
G-1	心皿すり板(a)	30%	300		摩耗材のみ
G-2	心皿すり板(b)	5%	2,500	6	リベットカシメ
H	横バリすり板	5%	500	1	リベットカシメ
I	胴受すり板・枠受け すり板	30%	900	3	リベットカシメ
J	渡り板	30%	400		摩耗材のみ
K-1	ブッシュ(連結器・中 心ピン)(a)	30%	1,500	1	同時モールド成型・地下 鉄車両用 連結器用ブッ シュと同型
K-2	ブッシュ(連結器・中 心ピン)(b)	30%	2,500	1	同時モールド成型・中心 ピンブッシュ
K-3	ブッシュ(連結器・中 心ピン)(c)	30%	7,000	1	同時モールド成型・旧国 鉄用特急電車用 連結 器用ブッシュと同型
L-1	すり板 他(a)	30%	100		摩耗材のみ
L-2	すり板 他(b)		1,000		摩耗材のみ
M ^{※3}	その他	(30%)	(247)		アンケート調査における 部品数による加重平均 値

※1:代表的な部品メーカーへのヒアリング調査による(平成16年11月)

※2:石綿含有製品について、使用部位、組付方法等に応じて分類し付与した番号

※3:部品番号「M」については、同種類の部品における事業者からの回答の加重平均値を示しており、部品メーカーへのヒアリング調査によるものではない(鉄道事業者へのアンケート調査結果(環境省環境安全課調べ、令和3年8月))。

(3) 推計方法

鉄道車両のブレーキ等から排出される石綿の排出量は、アンケート調査に基づくデータ等より、事業者別・製品種類別に製品中に含まれている石綿の量を算出し、新品から交換時まで使用（新品から摩耗）する分を平均使用年数で割った量を1年間の排出量（製品1つ当たり）とみなした。

「摩耗した厚さ=新品の厚さ-交換時の厚さ」とし、「新品の厚さ」に対する「摩耗した厚さ」の比率を「新品の重量」に乗じることにより、製品当たりの摩耗重量を推計した（図 0-2）。ただし、新品の重量と交換時の重量の両者が把握できる場合には、重量から算出した比率を厚さから算出した比率に優先して用いた。

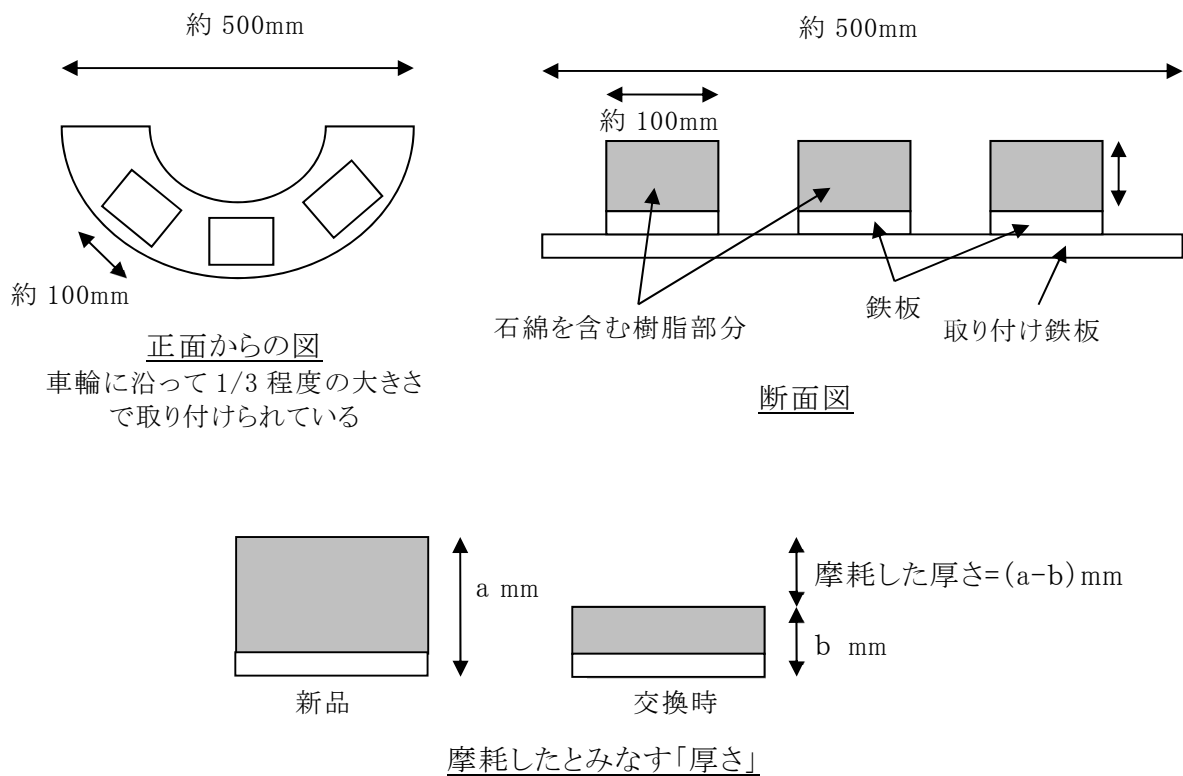
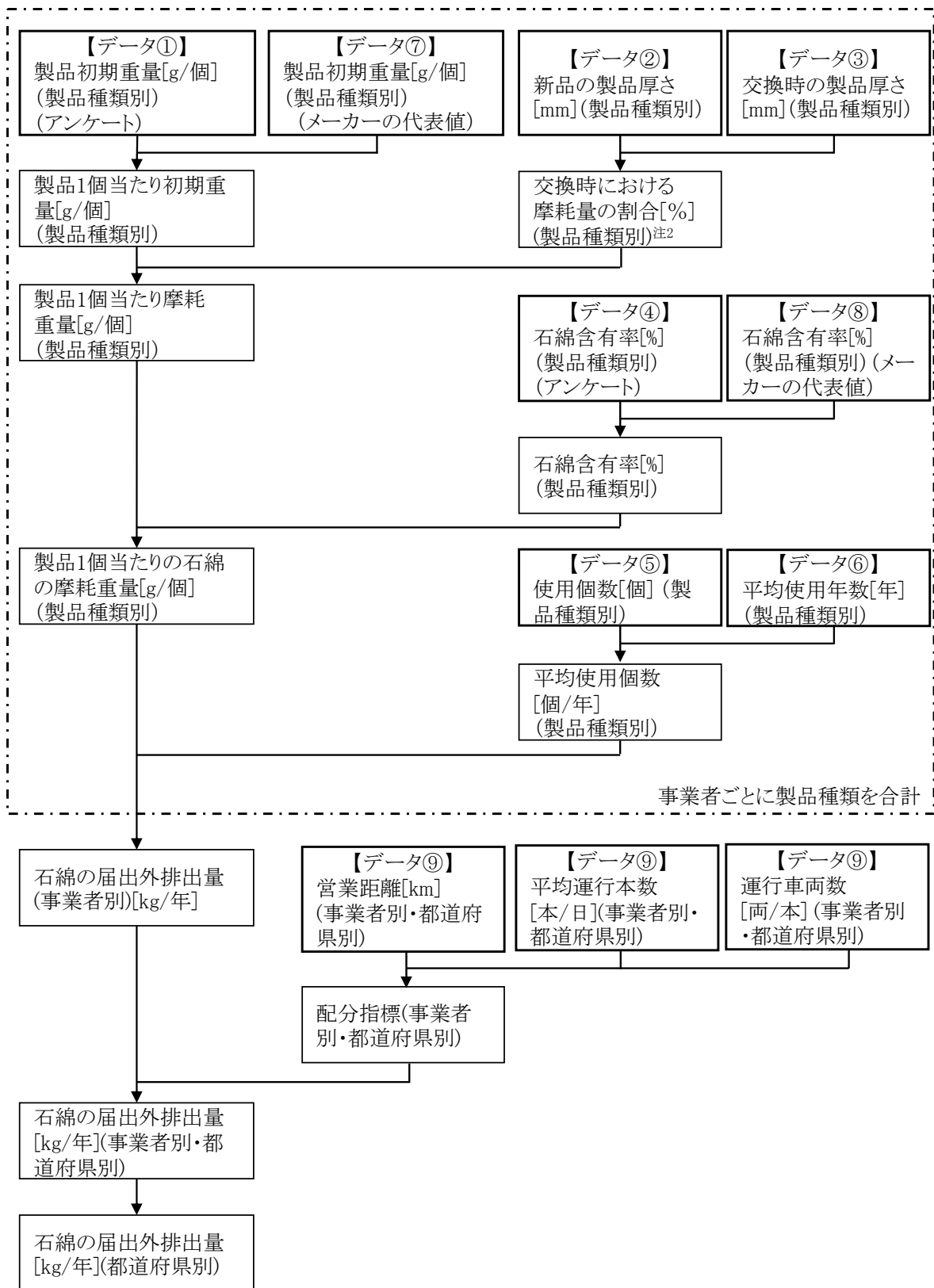


図 0-2 摩耗した厚さ（「制輪子、制輪子ライニング」の場合のイメージ）

上記の算出を全製品につき行うことで事業者別の届出外排出量を算出した。事業者別の届出外排出量と事業者別の都道府県への配分指標により、事業者別・都道府県別の届出外排出量を算出した。都道府県への配分指標には、事業者へのアンケート調査より得られた都道府県別営業距離、一日の平均運行本数、運行車両数を考慮した。一部の事業者においては、全ての項目が把握できないため、上記のうち把握可能な項目のみ考慮した。

(4) 推計フロー

前記の推計手順を図 0-3 に示す。なお、図中のデータ①～⑨の番号は、表 0-10 の番号に対応している。



注1:「新品の重量」と「交換時の重量」の両者が把握できる場合には、②、③から得られる比率の代わりに重量より算出できる比率を優先した。

注2:アンケート調査で回答が得られない場合には部品メーカーからのヒアリング調査結果等により補足した。

注3:「交換時における摩耗量の割合(製品種別)」「平均使用年数(製品種別)」が不明の場合には、他社の同種の部品の平均値と同じであるとみなした。

図 0-3 鉄道車両(ブレーキ等の摩耗)に係る排出量の推計フロー

(5)推計結果

上記の方法によって推計した対象化学物質(石綿)の全国の届出外排出量の推計結果を表0-12に示す。鉄道車両(ブレーキ等の摩耗)に係る石綿の排出量の合計は、約26kgと推計された。

表 0-12 ブレーキ等の摩耗に係る石綿の届出外排出量
推計結果(令和3年度:全国)

部品番号	部品名	年間排出量(kg/年)
A*	制輪子	0
B*	制輪子ライニング	0
C	側受すり板	3.3
D	軸箱守すり板	0.20
E	揺れ枕すり板	0.17
F	テコすり板	1.1
G	心皿すり板	0.39
H*	横バリすり板	0
I	胴受すり板・枠受けすり板	8.0
J*	渡り板	0
K	ブッシュ(連結器・中心ピン)	1.6
L	すり板 他	0.72
M	その他	10
合 計		26

※「A 制輪子」、「B 制輪子ライニング」、「H 横バリすり板」、「J 渡り板」は令和3年度現在使用されていない。