

16. 鉄道車両に係る排出量

本項では、鉄道車両に係る排出量として「エンジン」、「ブレーキ等の摩耗」の2つの排出源区分に係る排出量の推計方法を示す。

エンジン

(1) 排出の概要

軽油を燃料とする機関車、気動車等のディーゼル車の運行に伴う排ガス中に含まれる対象化学物質は、欧州のインベントリ(EMEP/CORINAIR)が対象としているアクロレイン(物質番号:8)、アセトアルデヒド(11)、エチルベンゼン(40)、キシレン(63)、トルエン(227)、1,3-ブタジエン(268)、ベンズアルデヒド(298)、ベンゼン(299)、ホルムアルデヒド(310)の9物質とする。なお、ブレーキ等の摩耗に伴う石綿(26)の排出については、「ブレーキ等の摩耗」で別掲する。

(2) 利用可能なデータ

利用可能なデータは、ディーゼル車の運行に必要な軽油の消費量と燃料消費量当たりの排出係数、及び燃料消費量の都道府県への配分に必要な指標である。具体的なデータの種類とその資料名を表 16-1 に示す。

表 16-1 エンジンに係る排出量推計に利用可能なデータ

データの種類		資料名等
	鉄道事業者別の燃料消費量(kL/年)	平成 17 年度鉄道統計年報(国土交通省)
	鉄道事業者別・路線別の非電化区間(区間の両端の駅名)	財団法人鉄道総合技術研究所へのヒアリングに基づいて把握
	鉄道事業者別・路線別の非電化区間の営業距離(km)	JTB 時刻表 2007 年 11 月(JTB)
	ディーゼル機関車・気動車の車両基地別車両配置数(台)	JR 気動車・客車編成表'06(ジェイ・アール・アール)
	鉄道事業者別・路線別の非電化区間(区間の両端の駅名)	財団法人鉄道総合技術研究所へのヒアリングに基づいて把握
	非電化区間における区間別の貨物列車運行本数(本/日)	貨物時刻表 2006((社)鉄道貨物協会)
	「ディーゼル列車」に係る燃料消費量あたりの NMVOC 排出量(4.65g/kg-燃料)	Atmospheric Emission Inventory Guidebook(EMEP/CORINAIR,2002)
	「ディーゼル列車」に係る NMVOC 排出量における対象化学物質別の構成比(%)	

(3)推計方法

鉄道車両に係る排出量の推計は、鉄道事業者別の燃料消費量を都道府県に配分し、それに排出係数を乗じる方法である。具体的なパラメータの設定方法を以下の ～ に示し、全体の推計フローを図 16-1 に示す。

燃料消費量の都道府県への配分

鉄道統計年報(国土交通省)より、事業者別の運転用燃料消費量(kL/年)が把握できる。貨物運賃収入が運賃収入の80%以上である事業主体は同資料では貨物鉄道と分類されているため、これらの事業主体で使用する燃料消費量は貨物用とし、それ以外の運転用燃料消費量は旅客用とした。なお、同資料の燃料消費量は“kL”で表示されているため、軽油の平均比重(=0.835; 石油連盟ホームページ(<http://www.paj.gr.jp/>))を乗じて“kg”に換算した。

鉄道事業者別の燃料消費量は表 16-2 に示す方法に従い都道府県への配分を行った。

表 16-2 エンジンに係る都道府県別の燃料消費量の推計方法

事業者区分	推計方法
JRグループ (旅客)	鉄道事業者別の燃料消費量をベースに、各都道府県にある車両基地別のディーゼル機関車及び気動車の配置車両数(両)で都道府県に配分 表 16-6、表 16-7 参照
JRグループ (貨物)	JRグループ貨物全体の燃料消費量を下記、の合計で都道府県に配分 各都道府県内だけで運行する非電化区間別の貨物列車運行本数(本/日)×非電化区間の営業距離(km) 複数の都道府県にまたがる非電化区間の貨物列車運行本数(本/日)×都道府県別の非電化区間営業距離(km) 表 16-8、表 16-9 参照
JRグループ以外	各都道府県内だけで運行する鉄道事業者別の燃料消費量(kL/年) 複数の都道府県にまたがって運行する鉄道事業者の燃料消費量を、都道府県別の非電化区間営業距離(km)で都道府県に配分

JR グループ以外の排出量は、鉄道車両からの排出量全体への寄与が JR グループに比べ小さいことや、営業区域が比較的に狭いため同一事業者内での列車運行頻度に地域差が少ないと思われることより、単純に各鉄道事業者の燃料消費量を営業区間別の非電化区間営業距離で都道府県に配分した。

JR グループ各社については営業範囲が広く、列車運行頻度や車両編成数等の差が比較的大きいと考えられるため、旅客、貨物別に以下に示す都道府県への配分指標を用いた。なお、都道府県境と鉄道の営業区域の境界は一致しないので、都道府県境に最も近い営業区域の境界を代用した。

旅客の場合には、同一の鉄道事業者では各車両の稼働率は同じであると仮定し、「JR 気動車・客車編成表(ジェイ・アール・アール)」に記載された車両基地別の車両配置数(両)を配分指標として用いた。

貨物の場合には非電化区間における貨物列車の運行本数(本/日)を時刻表より抽出し、その値に非電化区間営業距離を乗じて、一日の総走行距離を算出し、配分指標とした。

燃料消費量あたりの排出原単位の算出

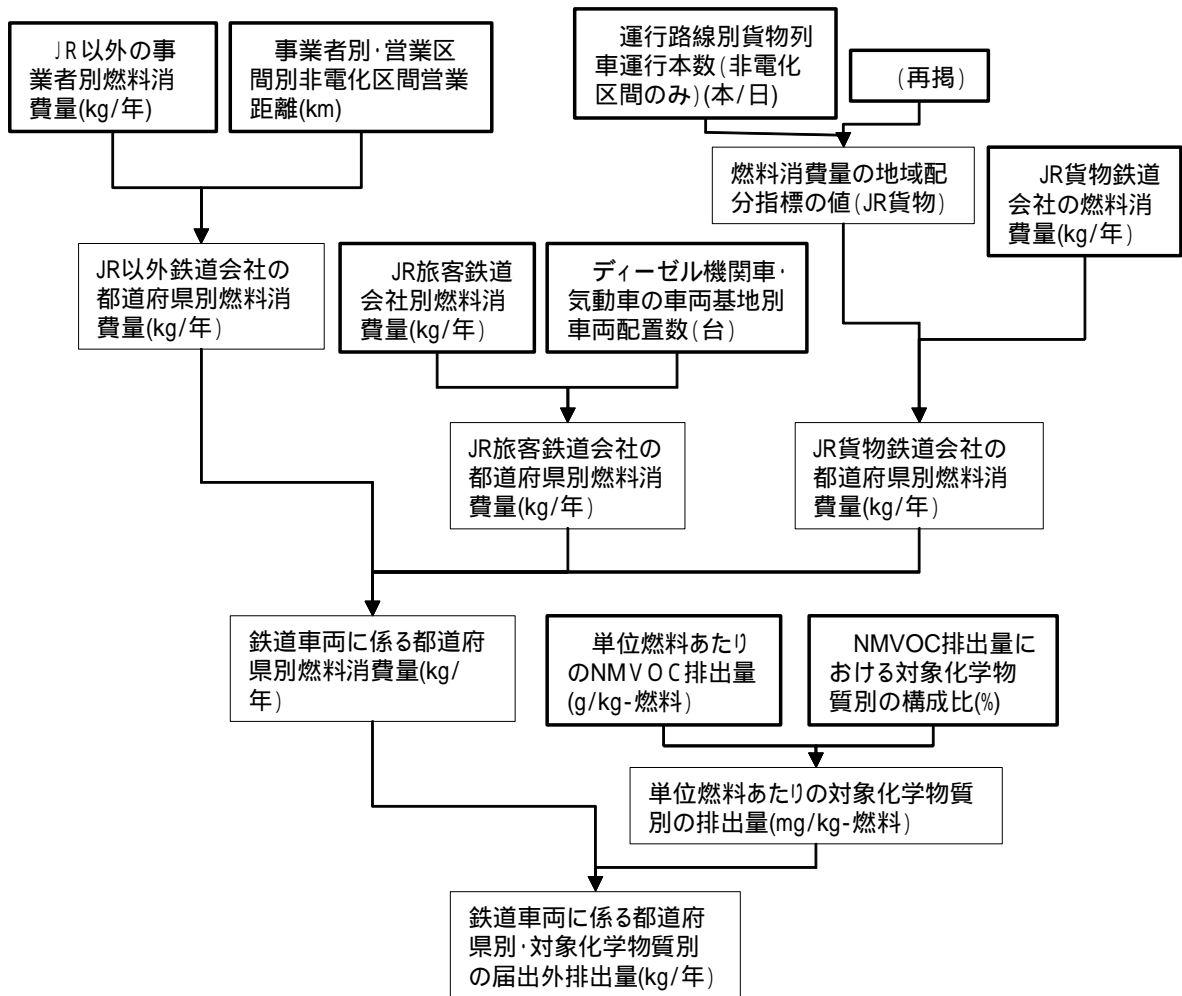
鉄道車両に関する国内の排出係数に関する情報がないため、欧州で測定されたNMVOCとしての排出係数(4.65g/kg-燃料)及びNMVOC排出量に対する対象化学物質排出量の比率(%)を用いることとした。対象とした9物質の燃料消費量あたりの排出係数を表16-3に示す。

表 16-3 エンジンに係る対象化学物質別排出係数の推計結果

	対象化学物質	構成比	排出係数 (mg/kg-燃料)
8	アクロレイン	1.5%	70
11	アセトアルデヒド	2.0%	93
40	エチルベンゼン	0.5%	23
63	キシレン	2.0%	93
227	トルエン	1.5%	70
268	1,3-ブタジエン	2.0%	93
298	ベンズアルデヒド	0.5%	23
299	ベンゼン	2.0%	93
310	ホルムアルデヒド	6.0%	279

資料: Atmospheric Emission Inventory Guidebook (EMEP/CORINAIR, 2002)

注: 表中の「構成比」はNMVOC全体に対する各物質の割合を示す。



注: 図中の番号 ~ は、表 16-1 に示すデータの種類の番号に対応している。

図 16-1 エンジンに係る排出量の推計フロー

全国の燃料消費量の推計結果を表 16-4 に示す。表 16-4 に示す燃料消費量に対し、対象化学物質ごとの排出係数(表 16-3)を乗じて対象化学物質別排出量を推計した。推計結果を表 16-5 に示す。

表 16-4 エンジンに係る全国合計の燃料消費量の推計結果(平成 18 年度)

	JR以外	JR旅客	JR貨物	合計
燃料消費量(kL/年)	29,818	178,021	40,372	248,211
比重(軽油)	0.835	0.835	0.835	
燃料消費量(t/年)	24,898	148,648	33,711	207,256

資料: 平成 17 年度鉄道統計年報(国土交通省鉄道局)

表 16-5 エンジンに係る全国合計の対象化学物質別排出量の推計結果(平成 18 年度)

対象化学物質		年間排出量(kg/年)			
物質 番号	物質名	JR以外	JR旅客	JR貨物	合計
8	アクロレイン	1,737	10,368	2,351	14,456
11	アセトアルデヒド	2,316	13,824	3,135	19,275
40	エチルベンゼン	579	3,456	784	4,819
63	キシレン	2,316	13,824	3,135	19,275
227	トルエン	1,737	10,368	2,351	14,456
268	1,3-ブタジエン	2,316	13,824	3,135	19,275
298	ベンズアルデヒド	579	3,456	784	4,819
299	ベンゼン	2,316	13,824	3,135	19,275
310	ホルムアルデヒド	6,947	41,473	9,405	57,824
合計		20,840	124,418	28,216	173,473

表 16-6 ディーゼル機関車・気動車の車両基地別配置数(その1)

会社名	車両基地等	車両配置数			車両基地所在地	
		ディーゼル機関車	気動車	合計	都道府県名	都道府県コード
JR北海道	釧路運輸車両所	4	67	71	北海道	1
	旭川運転所	17	51	68	北海道	1
	函館運輸所	22	100	122	北海道	1
	札幌運転所		128	128	北海道	1
	苗穂運転所	2	120	122	北海道	1
	苫小牧運転所		32	32	北海道	1
	日高線運輸営業所		11	11	北海道	1
	花咲線運輸営業所		6	6	北海道	1
	宗谷北線運輸営業所		6	6	北海道	1
	JR北海道合計	45	521	566	-	-
JR東日本	宇都宮運転所	23	9	32	栃木県	9
	高崎車両センター	6	21	27	群馬県	10
	郡山総合車両センター郡山派出所	8	37	45	福島県	7
	会津若松派出所	3		3	福島県	7
	山形車両センター	3	13	16	山形県	6
	青森車両センター	11		11	青森県	2
	秋田車両センター	12	69	81	秋田県	5
	長岡車両センター	20		20	新潟県	15
	長野総合車両センター	5	18	23	長野県	20
	千葉運転区木更津支区		13	13	千葉県	12
	水郡線営業所		41	41	茨城県	8
	小牛田運輸区		71	71	宮城県	4
	一ノ関運輸区		25	25	岩手県	3
	盛岡車両センター		72	72	青森県	2
	八戸運輸区		50	50	青森県	2
	新津運輸区		69	69	新潟県	15
	小海線営業所		24	24	長野県	20
JR東日本合計	91	532	623	-	-	
JR東海	美濃太田車両区	6	55	61	岐阜県	21
	静岡車両区	1		1	静岡県	22
	伊勢車両区		44	44	三重県	24
	名古屋車両区		128	128	愛知県	23
	JR東海合計	7	227	234	-	-

注1:「JR気動車・客車編成表'06」(ジェイ・オール・オール)

注2:本資料は「鉄道(JRグループ旅客)」の推計に使用するものである。

表 16-6 ディーゼル機関車・気動車の車両基地別配置数(その2)

会社名	車両基地等	車両配置数			車両基地所在地	
		ディーゼル機関車	気動車	合計	都道府県名	都道府県コード
JR 西 日 本	宮原総合運転所	8		8	大阪府	27
	梅小路運転区	2		2	京都府	26
	豊岡鉄道部	3	17	20	兵庫県	28
	北陸地域鉄道部(富山運転センター)	12		12	富山県	16
	北陸地域鉄道部(糸魚川運転センター)		3	3	新潟県	15
	金沢総合車両所	8	5	13	石川県	17
	福井地域鉄道部	6		6	福井県	18
	後藤総合車両所	13	97	110	鳥取県	31
	岡山電車区	2	44	46	岡山県	33
	下関地域鉄道部	4		4	山口県	35
	京都総合運転所		40	40	京都府	26
	姫路鉄道部		19	19	兵庫県	28
	亀山鉄道部		14	14	三重県	24
	富山鉄道部		11	11	富山県	16
	高岡鉄道部		28	28	富山県	16
	越前大野鉄道部		9	9	福井県	18
	津山鉄道部		15	15	岡山県	33
	鳥取鉄道部		21	21	鳥取県	31
	木次鉄道部		8	8	島根県	32
	浜田鉄道部		13	13	島根県	32
	広島運転所		18	18	広島県	34
	山口鉄道部		119	119	山口県	35
	JR西日本合計		58	481	539	-
JR 四 国	高松運転所	3	49	52	香川県	37
	高知運転所	2	78	80	高知県	39
	徳島運転所		84	84	徳島県	36
	松山運転所		67	67	愛媛県	38
	JR四国合計	5	278	283	-	-
JR 九 州	熊本鉄道事業部	7	30	37	熊本県	43
	鹿児島総合車両所	1	80	81	鹿児島県	46
	筑豊篠栗鉄道事業部		78	78	福岡県	40
	唐津鉄道事業部		19	19	佐賀県	41
	長崎鉄道事業部		42	42	長崎県	42
	大分鉄道事業部		79	79	大分県	44
JR九州合計	8	328	336	-	-	

注1:「JR 気動車・客車編成表'06」(ジェイ・アール・アール)

注2:本資料は「鉄道(JR グループ旅客)」の推計に使用するものである。

表 16-7 鉄道車両(JR グループ旅客)に係る配分指標の都道府県別構成比

(JR北海道)

都道府県	車両数合計	構成比
1 北海道	566	100.0%
合計	566	100.0%

(JR東日本)

都道府県	車両数合計	構成比
2 青森県	133	21.3%
3 岩手県	25	4.0%
4 宮城県	71	11.4%
5 秋田県	81	13.0%
6 山形県	16	2.6%
7 福島県	48	7.7%
8 茨城県	41	6.6%
9 栃木県	32	5.1%
10 群馬県	27	4.3%
12 千葉県	13	2.1%
15 新潟県	89	14.3%
20 長野県	47	7.5%
合計	623	100.0%

(JR東海)

都道府県	車両数合計	構成比
21 岐阜県	61	26.1%
22 静岡県	1	0.4%
23 愛知県	128	54.7%
24 三重県	44	18.8%
合計	234	100.0%

(JR西日本)

都道府県	車両数合計	構成比
15 新潟県	3	0.6%
16 富山県	51	9.5%
17 石川県	13	2.4%
18 福井県	15	2.8%
24 三重県	14	2.6%
26 京都府	42	7.8%
27 大阪府	8	1.5%
28 兵庫県	39	7.2%
31 鳥取県	131	24.3%
32 島根県	21	3.9%
33 岡山県	61	11.3%
34 広島県	18	3.3%
35 山口県	123	22.8%
合計	539	100.0%

(JR四国)

都道府県	車両数合計	構成比
36 徳島県	84	29.7%
37 香川県	52	18.4%
38 愛媛県	67	23.7%
39 高知県	80	28.3%
合計	283	100.0%

(JR九州)

都道府県	車両数合計	構成比
40 福岡県	78	23.2%
41 佐賀県	19	5.7%
42 長崎県	42	12.5%
43 熊本県	37	11.0%
44 大分県	79	23.5%
46 鹿児島県	81	24.1%
合計	336	100.0%

注:本表に示す車両数は、表 16-6 に示す車両基地別車両数を都道府県ごとに集計したものである。

表 16-8 ディーゼル貨物列車時刻表の運行区間別運行本数及び営業キロ数

路線名	始発(終着)駅	終着(始発)駅	運行本数/日(片道)	営業キロ数(km)	都道府県名	都道府県コード	営業キロ数(km) × 運行本数/日
山陽線	西岡山	倉敷ターミナル	2	13.4	岡山県	33	27
美祿線-宇部線	宇部岬	厚狭	2	19.3	山口県	35	39
	宇部岬	重安	2	41.6	山口県	35	83
美祿線-山口線	美祿	(船平山)	2	107.3	山口県	35	215
	(船平山)	岡見	2	58.0	島根県	32	116
紀勢線-関西線	稲沢	(弥富)	2	27.5	愛知県	23	55
	(弥富)	新宮	2	223.7	三重県	24	447
	鵜殿	新宮	2	3.6	三重県	24	7
高山線	富山貨物	速星	2	10.7	富山県	16	21
	富山貨物	猪谷	2	39.4	富山県	16	79
	坂祝	岐阜	2	22.5	岐阜県	21	45
東北線-北上線-奥羽線	宮城野	(油島)	2	74.5	宮城県	4	149
	(油島)	北上	2	60.0	岩手県	3	120
	北上	(黒沢)	2	44.3	岩手県	3	89
	(黒沢)	秋田貨物	2	90.8	秋田県	5	182
磐越西線	塩川	(豊実)	2	45.2	福島県	7	90
	(豊実)	新潟貨物ターミナル	2	68.8	新潟県	15	138
	広田	塩川	2	15.1	福島県	7	30
石巻線-東北線	小牛田	石巻港	20	31.1	宮城県	4	622
八戸線	八戸貨物	本八戸	2	3.8	青森県	2	8
城端線	高岡	二塚	4	3.3	富山県	16	13
氷見線-新湊線	高岡	高岡貨物	2	6.0	富山県	16	12
	富山貨物	伏木	2	28.9	富山県	16	58
	高岡貨物	富山貨物	1	27.6	富山県	16	28
	金沢ターミナル	(石動)	2	22.1	石川県	17	44
	(石動)	伏木	2	23.2	富山県	16	46
	金沢ターミナル	(石動)	4	22.1	石川県	17	88
	(石動)	高岡貨物	4	22.0	富山県	16	88
函館線-室蘭線-千歳線	五稜郭	札幌ターミナル	48	319.3	北海道	1	15,326
	五稜郭	苫小牧(貨)	4	260.3	北海道	1	1,041
	五稜郭	東室蘭(操)	1	199.9	北海道	1	200
	東室蘭(操)	札幌ターミナル	3	120.4	北海道	1	361
	本輪西	札幌ターミナル	7	24.9	北海道	1	174
	苫小牧(貨)	札幌ターミナル	2	59.0	北海道	1	118
	苫小牧	苫小牧(貨)	6	3.4	北海道	1	20
	本輪西	苫小牧(貨)	8	65.9	北海道	1	527
	東室蘭	東室蘭(操)	4	1.0	北海道	1	4
	東室蘭(操)	苫小牧(貨)	2	60.4	北海道	1	121
	陣屋町	荻野	2	38.1	北海道	1	76
	本輪西	東室蘭(操)	2	5.5	北海道	1	11
石勝線-根室線	札幌ターミナル	北旭川	12	134.6	北海道	1	1,615
	札幌ターミナル	新富士	3	337.0	北海道	1	1,011
	札幌ターミナル	帯広(貨)	8	207.3	北海道	1	1,658
	札幌ターミナル	富良野	4	129.3	北海道	1	517
	苫小牧(貨)	北旭川	7	175.2	北海道	1	1,226
	苫小牧(貨)	帯広(貨)	6	186.7	北海道	1	1,120
	苫小牧(貨)	新富士	1	316.4	北海道	1	316
	帯広(貨)	新富士	2	129.7	北海道	1	259
石北線	北旭川	北見	6	183.9	北海道	1	1,103

注1:「JR 貨物時刻表 2006((社)鉄道貨物協会)」における非電化区間を通過する列車の運行状況を示す。
 注2:非電化区間であっても貨物列車の通らない箇所及び旅客鉄道会社の燃料消費量に含まれる区間は掲載していない。
 注3:始発駅、終着駅とは主に当該路線での駅名を示すが、他の路線との乗入がある場合には重複のないように調整をしているため、一部他の路線の駅名を示している場合がある。
 注4:()内の駅名は都道府県境に近い駅名である。

表 16-9 ディーゼル貨物列車の総走行キロ数の都道府県別構成比

都道府 県コード	都道府県名	総走行キロ 数(km/日)	対全国の 構成比	総走行キロ数 (km/日)	構成比
1	北海道	26,808	90.1%	26,808	90.1%
2	青森県	8	0.0%	8	0.03%
3	岩手県	209	0.7%	209	0.7%
4	宮城県	771	2.6%	771	2.6%
5	秋田県	182	0.6%	182	0.6%
7	福島県	121	0.4%	121	0.4%
15	新潟県	138	0.5%	138	0.5%
16	富山県	345	1.2%	345	1.2%
17	石川県	133	0.4%	133	0.4%
21	岐阜県	45	0.2%	45	0.2%
23	愛知県	55	0.2%	55	0.2%
24	三重県	455	1.5%	455	1.5%
32	島根県	116	0.4%	116	0.4%
33	岡山県	27	0.1%	27	0.1%
35	山口県	336	1.1%	336	1.1%
	合計	29,747	100.0%	29,747	100.0%

注1: 本表に示す総走行キロ数とは、表 16-8 に示す運行本数(本/日)と営業キロ数を乗じた値を都道府県ごとに集計したものである。

注2: 土日の運休等は考慮していない。

ブレーキ等の摩耗

(1) 排出の概要

鉄道車両の部品であるブレーキパッドやすり板(車輪等がついている台の部分に用いる部品)等には石綿(物質番号:26)が含まれている場合がある。ブレーキパッドやすり板は、鉄道車両の運行時に摩耗することから、摩耗した石綿は大気への排出と考えられる。そのほとんどは事業所外で排出され、届出外排出量と考えられる。

平成19年度の調査において、石綿を含有する部品の使用があると回答した事業者は48社であった。

(2) 利用可能なデータ

鉄道事業者へのアンケート調査により把握した製品種類別の重量や石綿の製品に対する含有率等に基づいて推計を行う(表 16-10)。

表 16-10 ブレーキ等の摩耗に係る排出量推計に利用可能なデータ

データ種類	出典等
製品種類別の製品初期重量(g/個)及び交換時重量(g/個)	鉄道事業者へのアンケート調査結果(環境省環境安全課、平成19年9月)
製品種類別・新品の製品厚さ(mm)	
製品種類別・交換時の製品厚さ(mm)	
製品種類別・石綿の含有率(%)	
製品種類別・使用個数(個)	
製品種類別・平均使用年数(年)	
製品種類別・製品初期重量(g/個)(代表的なメーカーの値をのデータの補足に使用) 表 16-11 参照	部品メーカーへのヒアリング調査による(平成16年11月)
製品種類別・石綿含有率(%) (代表的なメーカーの値をのデータの補足に使用) 表 16-11 参照	
事業者別届出外排出量の都道府県への配分指標 ・事業者別都道府県別の営業距離(km) ・事業者別都道府県別の平均運行本数(本/日) ・事業者別都道府県別の平均運行車両数(車両/本)	鉄道事業者へのアンケート調査結果(環境省環境安全課、平成19年9月)

石綿の含有率、製品の初期重量についてアンケートで回答が得られなかった場合には代表的な部品メーカーにおける標準値(表 16-11)を採用した。また、平均使用年数等の使用条件が事業者でも把握できない場合には、同一部品における平均値(回答部品数による加重平均)とした。

表 16-11 代表的な部品メーカーにおける製品種類別の石綿含有率等

部品番号	部品名	石綿含有率(%)	新品重量(g/個)	備考	
				取付板1ヶに対する摩擦材の個数(ヶ)	組付方法等
A	制輪子	3%	3,500	1	同時モールド成型
B-1	制輪子ライニング(a)	3%	2,700	6	スポット溶接
B-2	制輪子ライニング(b)	3%	2,200	3	リベットカシメ
C-1	側受すり板(a)	5%	400	1	リベットカシメ
C-2	側受すり板(b)	30%	350	1	リベットカシメ
D-1	軸箱守すり板(a)	30%	600	3	リベットカシメ
D-2	軸箱守すり板(b)	30%	700	2	リベットカシメ
E	揺れ枕すり板	30%	650	3	リベットカシメ
F	テコすり板	30%	50	1	同時モールド成型
G-1	心皿すり板(a)	30%	300		摩擦材のみ
G-2	心皿すり板(b)	5%	2,500	6	リベットカシメ
H	横バリすり板	5%	500	1	リベットカシメ
I	胴受すり板・枠受けすり板	30%	900	3	リベットカシメ
J	渡り板	30%	400		摩擦材のみ
K-1	ブッシュ(連結器・中心ピン)(a)	30%	1,500	1	同時モールド成型・地下鉄車両用連結器用ブッシュと同型
K-2	ブッシュ(連結器・中心ピン)(b)	30%	2,500	1	同時モールド成型・中心ピンブッシュ
K-3	ブッシュ(連結器・中心ピン)(c)	30%	7,000	1	同時モールド成型・旧国鉄用特急電車用連結器用ブッシュと同型
L-1	すり板 他(a)	30%	100		摩擦材のみ
L-2	すり板 他(b)		1,000		摩擦材のみ
M	その他	(21%)	(261)		アンケート調査における部品数による加重平均値

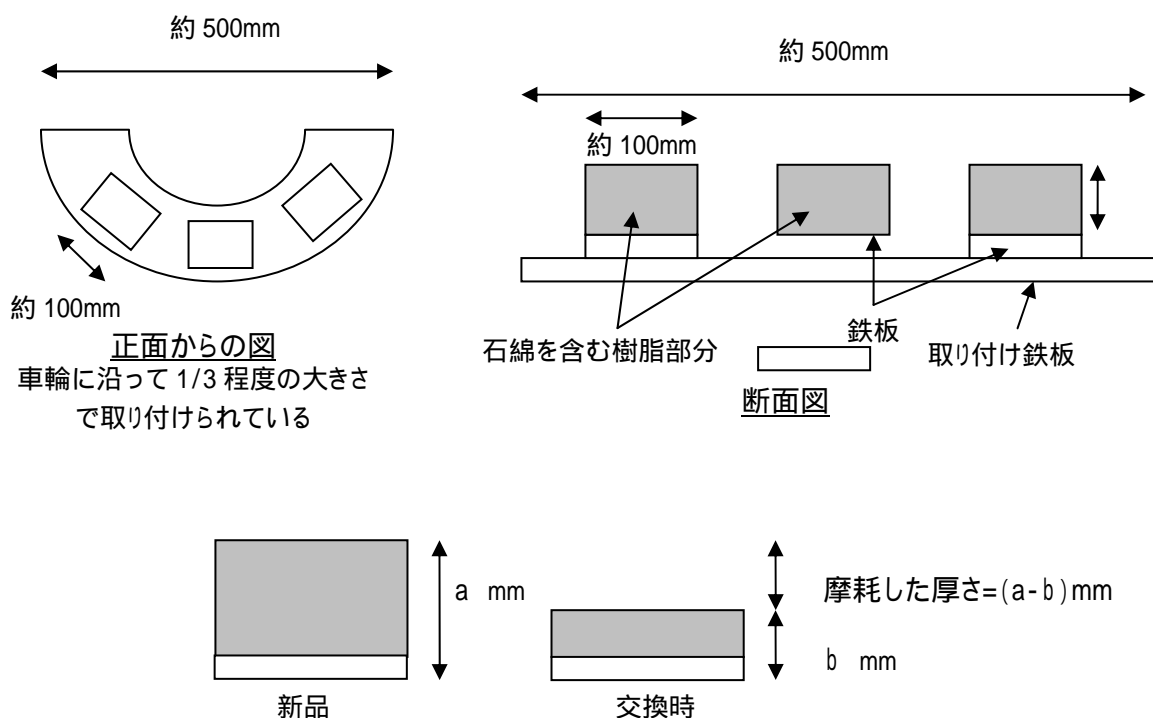
注1:代表的な部品メーカーへのヒアリング調査による(平成16年11月)

注2:部品番号「M」については、同種類の部品における回答の加重平均値を示しており、部品メーカーへのヒアリング調査によるものではない。

(3) 推計方法

鉄道車両のブレーキ等から排出される石綿の排出量は、アンケート調査に基づくデータ等より、事業者別・製品種類別に製品中に含まれている石綿の量を算出し、新品から交換時まで使用(新品から摩耗)する分を平均使用年数で割った量を1年間の排出量(製品1つあたり)とみなすこととする。

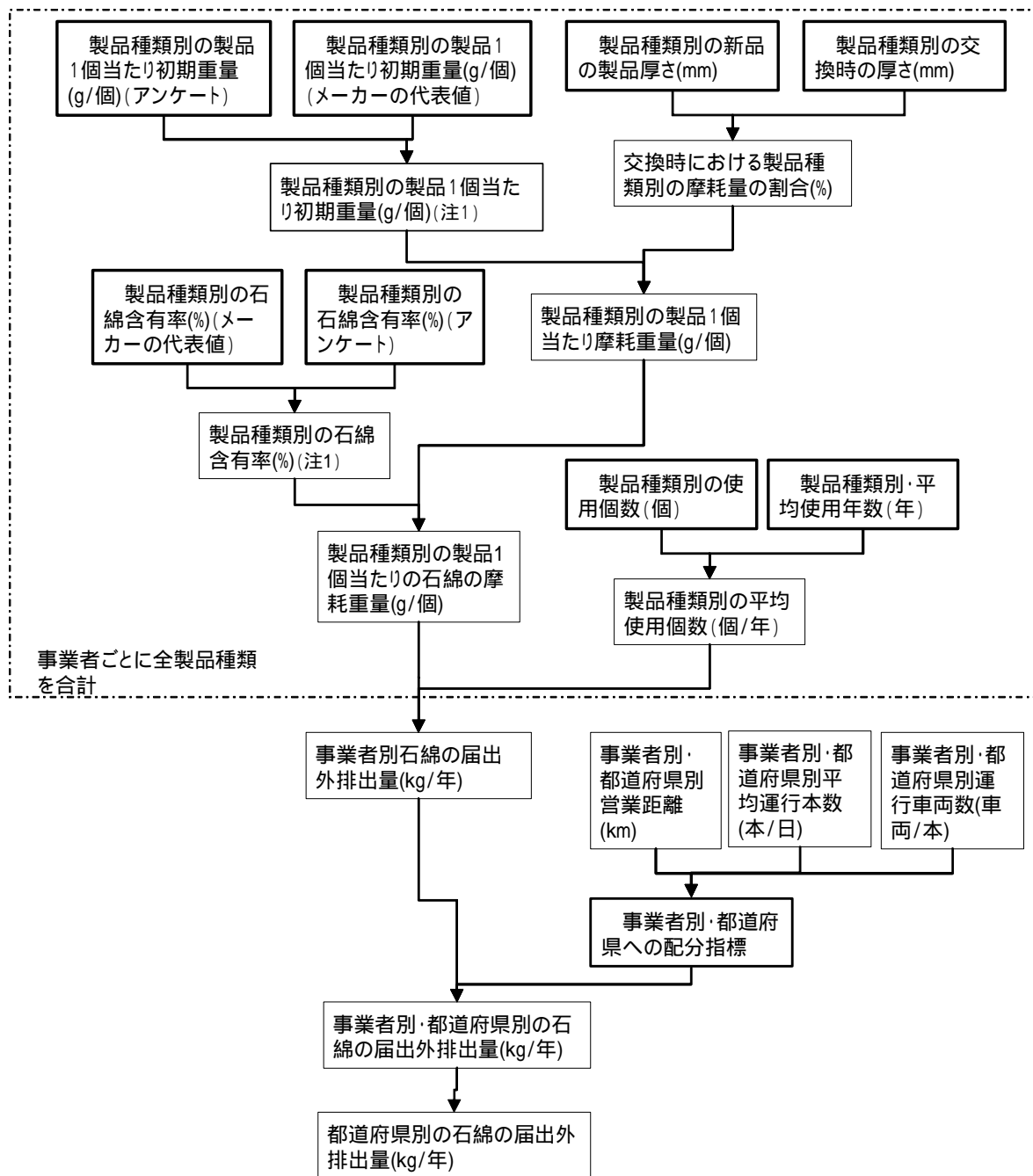
「摩耗した厚さ=新品の厚さ-交換時の厚さ」とし、「新品の厚さ」に対する「摩耗した厚さ」の比率を「新品の重量」に乗じることにより、製品あたりの摩耗重量を推計する(図 16-2)。ただし、新品の重量と交換時の重量の両者が把握できる場合には、重量から算出した比率を厚さから算出した比率に優先して用いた。



摩耗したとみなす「厚さ」

図 16-2 摩耗した厚さ(「制輪子、制輪子ライニング」の場合のイメージ)

上記の算出を全製品につき行うことで事業者別の届出外排出量を算出する。事業者別の届出外排出量と事業者別の都道府県への配分指標により、事業者別・都道府県別の届出外排出量を算出する。都道府県への配分指標には、事業者へのアンケート調査より得られた、都道府県別営業距離、一日の平均運行本数、運行車両数を考慮することとした。一部の事業者においては、全ての項目が把握できないため、上記の項目のうち把握可能な項目のみ考慮した。推計方法の概要を図 16-3 に示す。



注1:アンケート調査で回答が得られない場合は部品メーカーからのヒアリング調査結果等により補足する。

注2:フロー中の番号は表 16-10 に対応した番号である。

注3:「新品の重量」と「交換時の重量」の両者が把握できる場合には、 から得られる比率の代わりに重量より算出できる比率を優先した。

注4:「交換時における製品種類の摩耗量の割合」「製品種類・平均使用年数」が不明の場合には、他社の同種の部品の平均値とみなした。

図 16-3 鉄道車両(ブレーキ等の摩耗)に係る排出量の推計フロー

(4)推計結果

上記の方法によって推計した石綿の全国の届出外排出量の推計結果を表 16-12 に示す。

表 16-12 ブレーキ等の摩耗に係る石綿の届出外排出量推計結果
(平成 18 年度;全国)

部品 番号	部品名	年間排出量 (kg/年)
A	制輪子	1
B	制輪子ライニング	-
C	側受すり板	108
D	軸箱守すり板	106
E	揺れ枕すり板	8
F	テコすり板	2
G	心血すり板	15
H	横バリすり板	2
I	胴受すり板・枠受けすり板	30
J	渡り板	2
K	ブッシュ(連結器・中心ピン)	2
L	すり板 他	27
M	その他	16
合計		319

「B 制輪子ライニング」の年間排出量はゼロである。