

## 18. 水道に係る排出量

本項は、前回(第1回公表)の推計方法から変更、追加の部分があり、その部分については、下記により示している。

変更部分 下線(波線)  
追加部分 下線(実線)

### (1) 生成及び排出に係る概要

#### 生成される物質

浄水場で水に注入された塩素等と有機物との反応により水道水中でトリハロメタンが生成される。水道水の使用を通して発生するトリハロメタンについて、推計を行う。トリハロメタンのうち、対象化学物質に該当するのはクロロホルム(物質番号:95)、及びブromoホルム(物質番号:222)である。

#### 届出外排出量として考えられる排出

水道水の需要分野としては、家庭の他、一般のオフィスや学校などが考えられる。水道統計で用いられている需要区分と推計の需要分野の対応関係は表 18-1に示すとおりとする。

表 18-1 水道統計の需要区分と推計区分の対応関係

「水道統計」の区分		対象業種を営む事業者	対象業種を営まない事業者	家庭
専用栓	家庭用(一般)			
	家庭用(集合)			
	営業用			
	工場用			
	官公署・学校用			
	公衆浴場用			
	船舶用			
	その他			
共用栓				
公共栓				

注1:水道中のトリハロメタンは製品の要件(含有率 1%以上)に該当しないため、届出の対象にならず、届出外排出量として推計する。

注2:「営業用」はすべて「対象業種を営まない事業者」に割り振ったが、その中には洗濯業や写真業など「対象業種を営む事業者」が一部含まれている。

注3:「官公署・学校」はすべて「対象業種を営まない事業者」に割り振ったが、その中には大学の理科系学部や下水処理場など「対象業種を営む事業者」が一部含まれている。

注4:「専用栓」は一つの蛇口を単一の世帯等が専用にするもの、「共用栓」は一つの蛇口を複数の世帯で使用するもの、「公共栓」は公園、公共便所等の公共の用に供せられるものを指す。

#### 物質の排出

家庭等で使用され下水処理施設等に至るまでに、水道水中のトリハロメタン多くのは大気へ排出されると考えられるが、残りは水中に残存しているため、前者を大気への排出とみ

なし、後者を公共用水域等への排出とみなすこととする。

(2) 利用可能なデータ

推計に用いるデータは表 18-2のとおりである。

表 18-2 水道の推計で利用可能なデータの種類(平成 14 年度)

データの種類		資料名等
上水道事業の事業主体別・需要分野別の有収水量(千 m <sup>3</sup> /年)	平成 12 年度水道統計((社)日本水道協会)	
上水道事業の事業主体別の有収水量(千 m <sup>3</sup> /年)		
全国の需要分野別の有収水量(千 m <sup>3</sup> /年)		
浄水場別浄水中のトリハロメタン濃度(mg/L)		
浄水場別の平均浄水量(千 m <sup>3</sup> /日)		
事業主体別・給水対象自治体別の実績年間給水量(千 m <sup>3</sup> /年)		
対象化学物質の媒体別排出率(%)	「東京都多摩地域における地下水中のクロロホルムの調査」(矢口ら:第 37 回全国衛生化学技術協議会年会講演集:H12.10)及び水道統計((社)日本水道協会)等に基づき設定	
市町村別の下水道普及率(%)	平成 13 年度版下水道統計((社)日本下水道協会)	
市区町村別の人口の伸び率(%)	平成 15 年住民基本台帳人口要覧((財)国土地理協会)	
都道府県別の簡易水道の有収水量(m <sup>3</sup> /年)	上記 ~ と同じ	
都道府県別の簡易水道の給水人口(人)		
都道府県別の専用水道の給水人口(人)		

上水道事業の事業主体別・需要分野別の有収水量

一部の事業主体では、水道統計により、家庭用(一般、集合)等としての有収水量が把握できるため、これらの値を用いる。なお、水道統計は毎年データの更新が行われる。

上水道事業の事業主体別の有収水量

上記 以外の事業主体においては、需要分野が合計された有収水量のみ把握でき、家庭用等の需要分野別の有収水量の内訳は不明である。当該事業主体における合計の有収水量の各需要分野へ配分は、のとおり、有収水量の需要分野別割合を全国一律(表 18-3)と仮定することにより行う。また、ある事業主体より他の事業主体に水道水が供給される場合には、「分水量」として把握されており、この値は有収水量には含まれていないため、別途加算する必要がある。分水量の一部が家庭等に有収の量として給水されるがその割合は「分水の有収水量」として把握されている。また、これらの需要分野別の割合は把握できないため、前述の全国一律の割合により、配分することとする。

## 全国の需要分野別の有収水量

の需要分野への配分指標として、需要分野別割合を設定する必要がある。全国合計の需要分野別の有収水量を各事業主体における割合と同一とみなし、事業主体別・需要分野別の有収水量を算出する。各需要分野への配分割合は表 18-3のとおりとする。

表 18-3 需要分野への配分割合(平成 14 年度)

用途	需要割合 (%)
家庭用一般	66%
家庭用集合	7%
営業用	17%
工場用	4%
官公署学校用	5%
公衆浴場用	0.4%
船舶用	0.1%
その他	1%
共用栓	0.04%
公共栓	0.1%
合計	100%

資料:平成 12 年度水道統計((社)日本水道協会)より作成  
注:需要分野別の有収水量が不明の場合に使用

## 浄水場別浄水中のトリハロメタンの濃度

浄水場別のトリハロメタンの濃度として、水道統計における「浄水濃度」を利用する。通常、浄水場より浄水が供給され、蛇口で給水されるまでの間にトリハロメタンの生成は進み、給水時の濃度は浄水場における測定濃度に比べて増加することが知られている。さらに、水道統計の「浄水濃度」は、水道法に基づき測定した結果が示されていると考えられるが、浄水場からどの位離れた地点で測定されているのかは不明である。しかし、各自治体のホームページ等で公表されている「蛇口(給水栓)における測定濃度」と水道統計の「浄水濃度」が大きく異なる場合は多くないため、本推計では、水道統計における「浄水濃度」を「蛇口(給水栓)における濃度」とみなすこととする。

また、水道統計ではクロロホルムやプロモホルムの値は定量下限値未満の値として記載されている場合が少なくない(表 18-4)。その際には浄水場別のトリハロメタンの濃度設定は次のとおりに行った。

(ア)トリハロメタンの個別物質 4 項目のうち「定量下限値未満」の表記である項目を除く濃度の合計値(表 18-4では「確定値の合計」)を算出し、総トリハロメタンの値と「確定値の合計」の差を、定量下限値未満の項目の合計値(表 18-4では「不確定値の合計」)とみなし、その値を定量下限値に応じて配分する。

(イ)なお、「総トリハロメタン」と「確定値の合計」の差がゼロ以下の場合には、クロロホルム等の濃度は定量下限値の半分とみなす。さらに、上記の方法で設定した濃度が水道統計の表記と矛盾する場合にも、クロロホルム等の濃度は定量下限値の半分とみなす。

(クロロホルム及びプロモホルムの濃度設定方法の概要)

クロロホルム又はプロモホルムの濃度が確定値の場合	確定値をそのまま使用
クロロホルム又はプロモホルムの濃度が定量下限値未満の場合	$\frac{(\text{総トリハロメタン濃度}) - (\text{確定値の合計})}{(\text{不確定値の合計})}$ $\times (\text{クロロホルム等の定量下限値}) = (\text{クロロホルム等の設定値})$

表 18-4 水道統計における浄水濃度設定の例  
(平成 12 年度水道統計より抜粋)

項目	濃度 (mg/L)
クロロホルム	<0.006
ジプロモクロロメタン	<0.01
プロモジクロロメタン	0.005
プロモホルム	<0.009
総トリハロメタン	0.01
*確定値の合計	0.005
*不確定値の合計	0.005
*クロロホルムの設定値	0.0012
*プロモホルムの設定値	0.0018

注1:表中の"\*"は水道統計には掲載されていない項目で、本資料で用いる用語である。

注2:「確定値の合計」とは、トリハロメタンの個別物質 4 項目のうち「定量下限値未満」と表記された項目を除く濃度の合計値を示す(詳細は本文)。

さらに、有収水量の値は事業主体別にしか把握できないため、クロロホルム等対象化学物質の濃度も事業主体別に平均濃度として設定する必要がある。一つの事業主体が複数の浄水場を持っている場合には、浄水場別の1日平均浄水量( に後述)を用いて事業主体別の平均濃度を加重平均値として算出する。

#### 浄水場別の平均浄水量

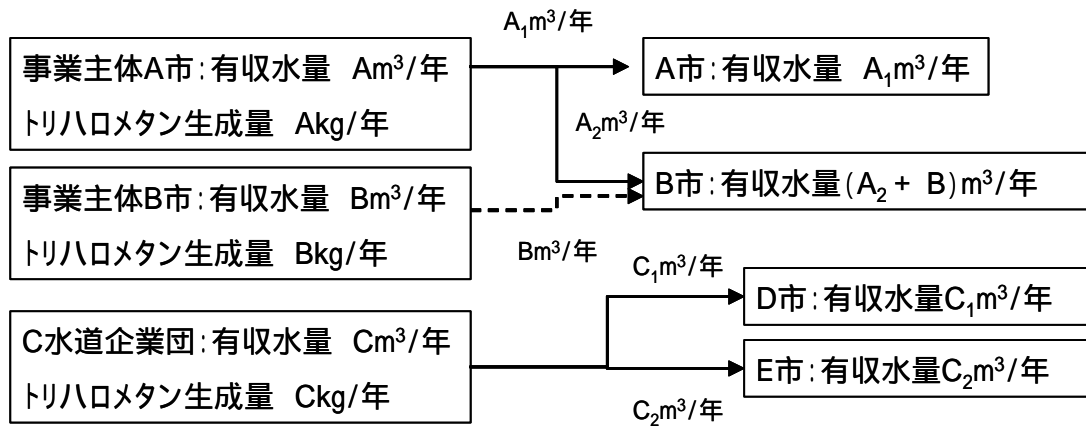
浄水場別の1日の平均浄水量が水道統計より把握可能である。浄水場別の対象化学物質の濃度を事業主体別の平均濃度として算出する場合( を参照)に、浄水場の平均浄水量を用いて、浄水場別の対象化学物質濃度を加重平均することとする。

#### 事業主体別・給水対象自治体別の実績年間給水量

多くの事業主体は市区町村等の自治体であり、当該自治体内での給水がほとんどである。しかし、広域企業団や一部の事業主体では、近隣の市区町村へ給水しているため、 または の有収水量の値がそのまま当該自治体での使用量とは限らない。このように、供給元の自治体(事業主体)と供給先の自治体が異なる場合には、自治体を超えて移動した年間給水量を水道統計より把握できるので、自治体を超えて移動したトリハロメタンの生成量を補正することとした。県営、組合営の場合(水道統計では給水方法区分が「末」)や市町村営で他の自治体へ給水している場合(同統計で「区」と表記)に該当する場合は、当該事業主体の年間給水量全体と他地域へ給水される年間給水量(「末」「区」の合計)の比を用い

て各市区町村へトリハロメタン生成量を配分した。また、他の事業主体へ給水(水道統計では「分水」と表記)されている場合には、分水の有収水量( で前述)自体を、給水先市区町村に、実績年間給水量の比率と同じと仮定して配分した。

(他の自治体へ給水される場合のトリハロメタン生成量の市区町村別配分の例)



生成したトリハロメタンの各市への配分は以下のとおりである。

- ・A市:  $(Akg/年) \times (A_1m^3/年) / (Am^3/年)$
- ・B市:  $(Bkg/年) + (Akg/年) \times (A_2m^3/年) / (Am^3/年)$
- ・D市:  $(Ckg/年) \times (C_1m^3/年) / (Cm^3/年)$
- ・E市:  $(Ckg/年) \times (C_2m^3/年) / (Cm^3/年)$

#### 対象化学物質の媒体別排出率

生成されるクロロホルム及びブromoホルムは、一部が大気へ排出され、残りは生活排水として排出される。クロロホルムの媒体別排出率は、浄水場におけるクロロホルム濃度と下水処理場の流入水における濃度の差分を大気中への排出と設定することとし、下水処理場の流入水のデータが入手できる東京都多摩地域の場合の排出率を全国の値として代用した。

東京都多摩地域を給水対象とする浄水場(一日平均浄水量合計:約150万t)のクロロホルムの平均濃度は表18-5に示すとおり、約9.2 μg/Lと推定できる。

また、多摩地域を処理区域とする下水処理場(一日平均放流量合計:110万t)の流入水における平均濃度は表18-6に示すとおり、3.0 μg/Lであることより、下記の式によりクロロホルムの大気への排出率を求めた。

- ・1日あたりの生成量(A)=9.2 μg/L × 1,500,000,000L/日=13.8kg/日
- ・下水処理場における水中への残存量(B)=3.0 μg/L × 1,100,000,000L/日=3.3kg/日
- ・大気への排出率=1-水中への残存率=1-(B/A)=76%

大気への排出率が約76%、水域への排出が約24%となる。この地域では下水道普及率がほぼ100%のため、媒体別排出率の算出に際し、下水道普及率による補正は行っていない。

表 18-5 多摩地域を給水対象とする浄水場のクロロホルム平均濃度の推計値

事業主体コード	事業主体名	浄水場コード	浄水場名	水源名	1日平均浄水量(M3)	最高濃度(mg/l)	最低濃度(mg/l)	平均濃度(mg/l)
13-001	東京都	03	境浄水場	村山・山口貯水池	90,400	0.0190	0.0040	0.0100
13-001	東京都	07	東村山浄水場	多摩川・利根川等	922,300	0.0210	0.0050	0.0110
13-001	東京都	09	小作浄水場	多摩川	201,500	0.0140	0.0050	0.0080
13-006	武蔵野市	01	第1浄水場	深井戸・浄水受水	29,318	0.0100	0.0020	0.0050
13-006	武蔵野市	02	第2浄水場	深井戸・浄水受水	23,145	0.0060	0.0010	0.0030
13-008	昭島市	01	東部配水場	東部第1～14地下水源	27,808	<0.006	<0.006	0.0030
13-008	昭島市	02	西部配水場	西部第1～6地下水源	11,608	<0.006	<0.006	0.0030
13-009	三鷹市	01	西配水場	西配水場系原水	12,273	0.0220	0.0080	0.0140
13-009	三鷹市	02	東配水場	東配水場系原水	22,248	0.0090	0.0010	0.0030
13-013	調布市	01-01	第一浄水場 深-1	地下水	29,452	-	-	0.0005
13-013	調布市	01-03	第一浄水場 浅井戸	地下水	29,452	-	-	0.0030
13-013	調布市	03-01	第三浄水場 深-1	地下水	41,961	-	-	0.0060
13-017	羽村市	01	羽村市浄水場	第1水源	22,449	-	-	0.0005
13-034	奥多摩町	01	桧村浄水場	川乗谷	1,020	-	-	0.0030
全浄水場					1,464,934			0.0092

注1:平成10年度水道統計(水質編)を参考資料とする。

注2:「全浄水場」の平均濃度は各浄水場の平均濃度を1日平均浄水量により加重平均した。

注3:検出限界以下は検出限界値の1/2とした。

表 18-6 東京都多摩地域の下水処理場流入水中のクロロホルム濃度(μg/L)

	1998年4月	1998年7月	1998年10月	1999年1月	平均
A処理場	0.8	1.0	0.6	1.0	0.9
B処理場	1.5	2.0	0.7	2.2	1.6
C処理場	3.3	10.5	1.5	1.9	4.3
D処理場	2.1	3.3	1.6	0.9	2.0
E処理場	2.5	1.7	1.8	1.2	1.8
F処理場	2.9	2.9	2.3	2.5	2.7
G処理場	5.6	17.4	6.0	2.6	7.9
合計	2.67	5.54	2.07	1.76	3.01

資料:「東京都多摩地域における地下水中のクロロホルムの調査」(矢口ら:第37回全国衛生化学技術協議会年会講演集:H12.10)

また、プロモホルムの場合は、表18-7に示したヘンリー定数(k)を考慮し、クロロホルムの約1/7(=0.000535/0.00367)(大気への排出の割合=11%)の割合が大気中へ排出されると仮定した。

なお、浄水場から下水処理場に到達するまでの時間が東京都多摩地域と大きく異なる場合や、下水道が普及していない地域においても大気等への排出率は同様とみなしている。

表 18-7 対象化学物質のヘンリー定数(k)

物質 番号	対象化学物質名	ヘンリー定数 ( $\text{atm}\cdot\text{m}^3/\text{mol}$ )	出典
95	クロロホルム	0.00367(24.8 )	出典1
222	ブromoホルム	0.000535(25 )	出典2

出典1: Gossett J.M.: Environ. Sci. Tech. 21, 202-206 (1987).

出典2: Munz C. Roberts P.V.: J. Am. Water Works Assoc., 79, 62-69 (1987).

#### 市町村別の下水道普及率

地域により下水道普及率が異なるため、公共用水域への排出量を推計するために、下水道普及率を用いる。なお、合併処理浄化槽に流入する場合のトリハロメタンの挙動については実態が把握できないため、今回は合併処理浄化槽に流入する分は全て公共用水域に流入するものとした。

#### 市区町村別の人口の伸び率

推計対象年度の水道統計を用いることができないため、(例えば平成14年度の推計を行う際には平成12年度の統計を利用)人口の伸び率と有収水量の伸び率が同じと仮定して、最新年度の生成量として推計する。

#### 都道府県別の簡易水道の有収水量

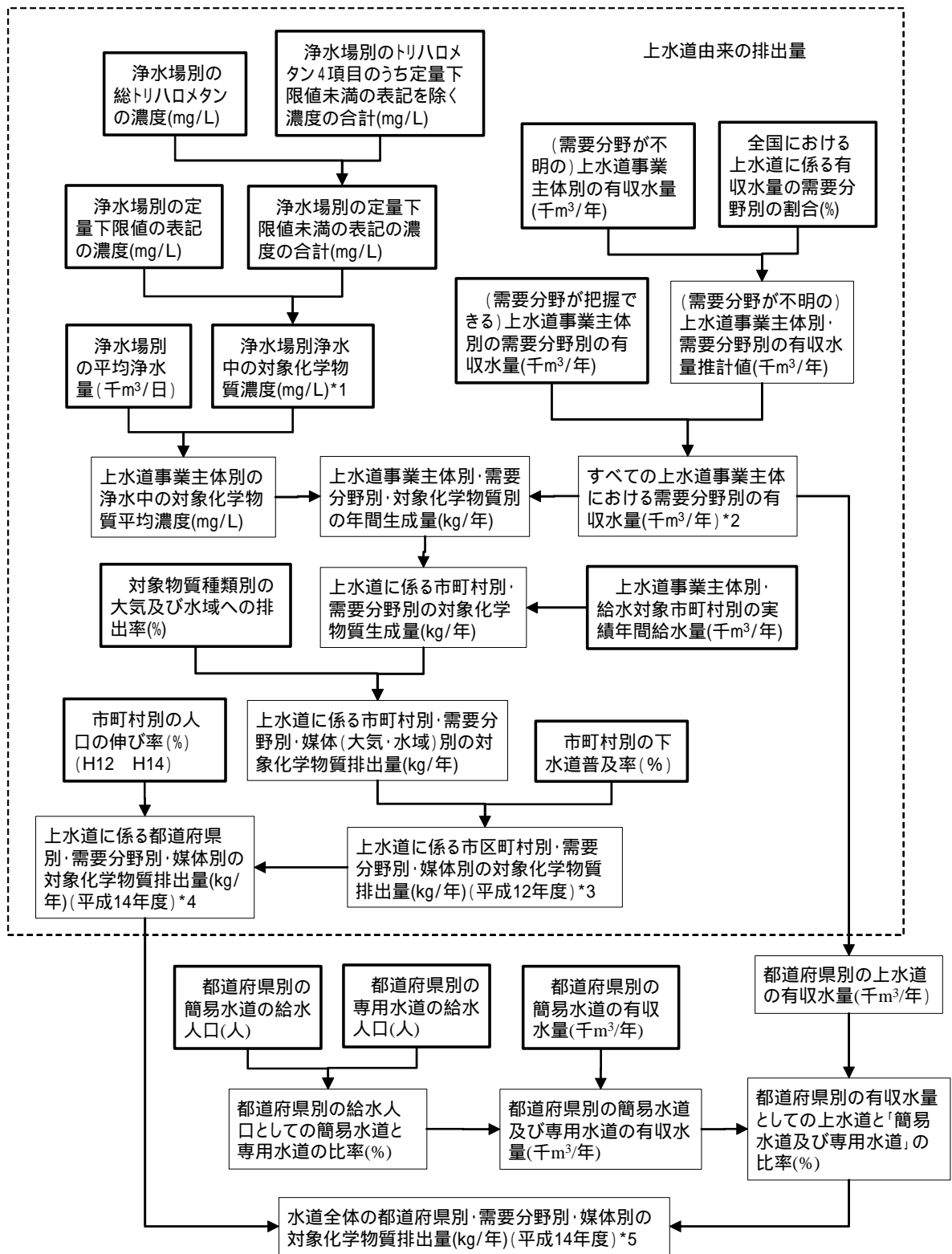
浄水場別のトリハロメタンの濃度など詳細なデータは、上水道事業の場合しか分からないため簡易水道及び専用水道については、上水道事業の有収水量と簡易水道及び専用水道の有収水量の比率にトリハロメタンの生成量が比例すると仮定して、簡易水道におけるトリハロメタン生成量を推計することとした。簡易水道については、都道府県別の有収水量が把握できるため、この値を用いることとした。また、簡易水道等の需要分野を把握したデータはないため、上水道と同じ割合であると仮定した。

#### 都道府県別の簡易水道及び専用水道の給水人口

専用水道では有収水量の値が不明のため、簡易水道と専用水道の給水人口の比率より、有収水量の値を推計した。さらに、推計した有収水量を用いて、トリハロメタンの生成量を推計した。

### (3) 水道からの排出量の推計方法

排出量の推計方法は、事業主体別・需要分野別の有収水量が把握できる場合と把握できない場合の二つに分けて事業主体(多くは市区町村)別・需要分野別の有収水量を算出し、これらと事業主体別のトリハロメタン濃度より、トリハロメタン生成量を把握する。一部の事業主体では別の事業主体への給水等があるため、その出入りを補正し、市区町村別のトリハロメタン生成量を求める。なお、図中の番号は、表18-2の番号に対応している。



注1: 定量下限値未満の表記がされていない場合には、水道統計の値をそのまま用いる。  
 注2: 「分水」の量は有収水量の項目を用いた。  
 注3: 水域への排出を「公共用水域」と「下水道」に細分化している。  
 注4: 最新年度への補正を行った、上水道事業由来の排出量  
 注5: 上水道、簡易水道、専用水道由来の排出量の合計

図 18-1 水道に係る排出量の推計フロー



(4) 推計結果

水道に係る排出量推計結果を図 18-2、表 18-8に示す。水道に係る対象化学物質(2物質)の排出量の合計は約 96t と推計される。

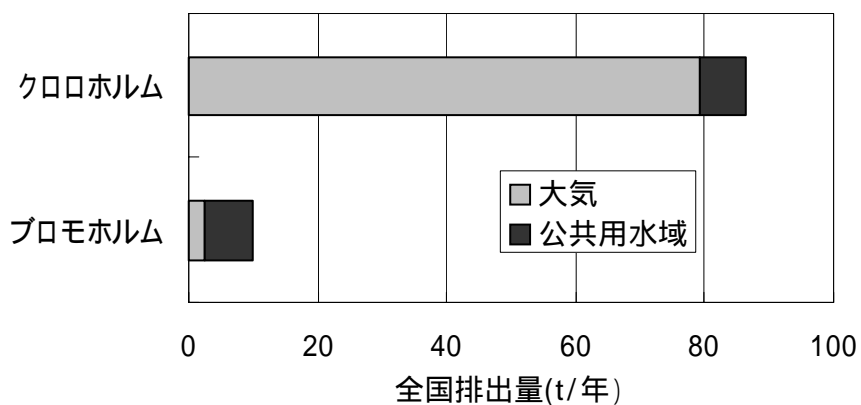


図 18-2 水道に係る排出量推計結果 (平成 14 年度:全国)

表 18-8 水道に係る排出量推計結果 (平成 14 年度:全国)

対象化学物質		排出量(kg/年)			(参考) 下水道へ の移動量 (kg/年)
物質 番号	物質名	大気	公共用 水域	合計	
95	クロロホルム	79,319	7,096	86,415	17,953
222	ブロモホルム	2,382	7,620	10,002	11,653
合 計		81,701	14,715	96,417	29,606