

**静岡県浜松市における
掘削確認調査の実施について
(案)**

**平成19年7月31日
環境省・静岡県・浜松市**

浜松市の事案に関するこれまでの経緯

環境省が平成15年度に実施した「『旧軍毒ガス弾等に関する全国調査』フォローアップ調査」において、昭和25年9月以降に、旧軍の毒ガス入りと思われるドラム缶を3～5名の人物が浜松市呉松町内の松林に埋設しているのを目撃したとの証言情報が得られました。

環境省では、この情報をもとに、平成17年度及び平成18年度に、現地周辺において、物理探査、大気(表層ガス)調査、土壌調査等による環境調査を実施しました。

その結果、大気調査と土壌調査では毒ガス成分は検出されなかったものの、目撃証言の埋設情報と概ね一致する地点に、物理探査の検知点が確認されました。

環境省では、この結果により、日常生活上の安全は確保されているものの、毒ガス弾等による被害の未然防止を図る観点から、このたび物理探査の検知点において掘削確認調査を実施するものです。



浜松市の事案位置図

浜松市の事案

0 1 2 3 4 5km

今回想定される埋設物

きい剤入りの小型のドラム缶の可能性が
あります。

爆発物ではありません。



存在が疑われている小型の
ドラム缶 【爆発しない】



他の場所で発見された毒ガス弾
【爆発のおそれがある】

旧軍毒ガスの種類

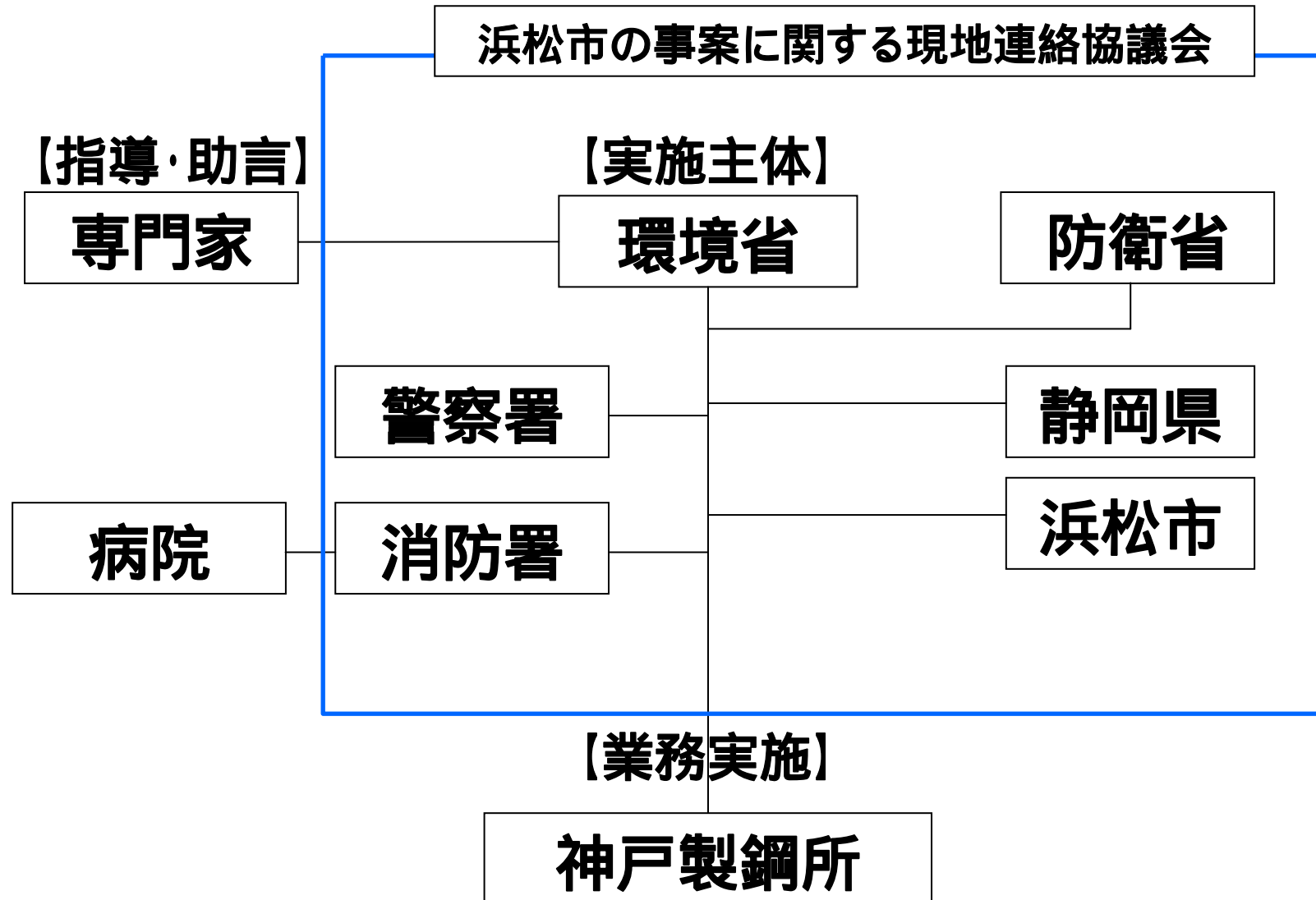
旧軍での名称	化学物質の名称	区分
あか剤	ジフェニルクロロアルシン ジフェニルシアノアルシン	くしゃみ剤
きい剤	硫黄マスタード(イペリット) ルイサイト	びらん剤
みどり剤	クロロアセトフェノン	催涙剤
あお剤	ホスゲン	窒息剤
ちゃ剤	シアン化水素	血液剤
しろ剤	トリクロロアルシン	発煙剤

きい剤は、油状の液体で、急激にはガス化しません。

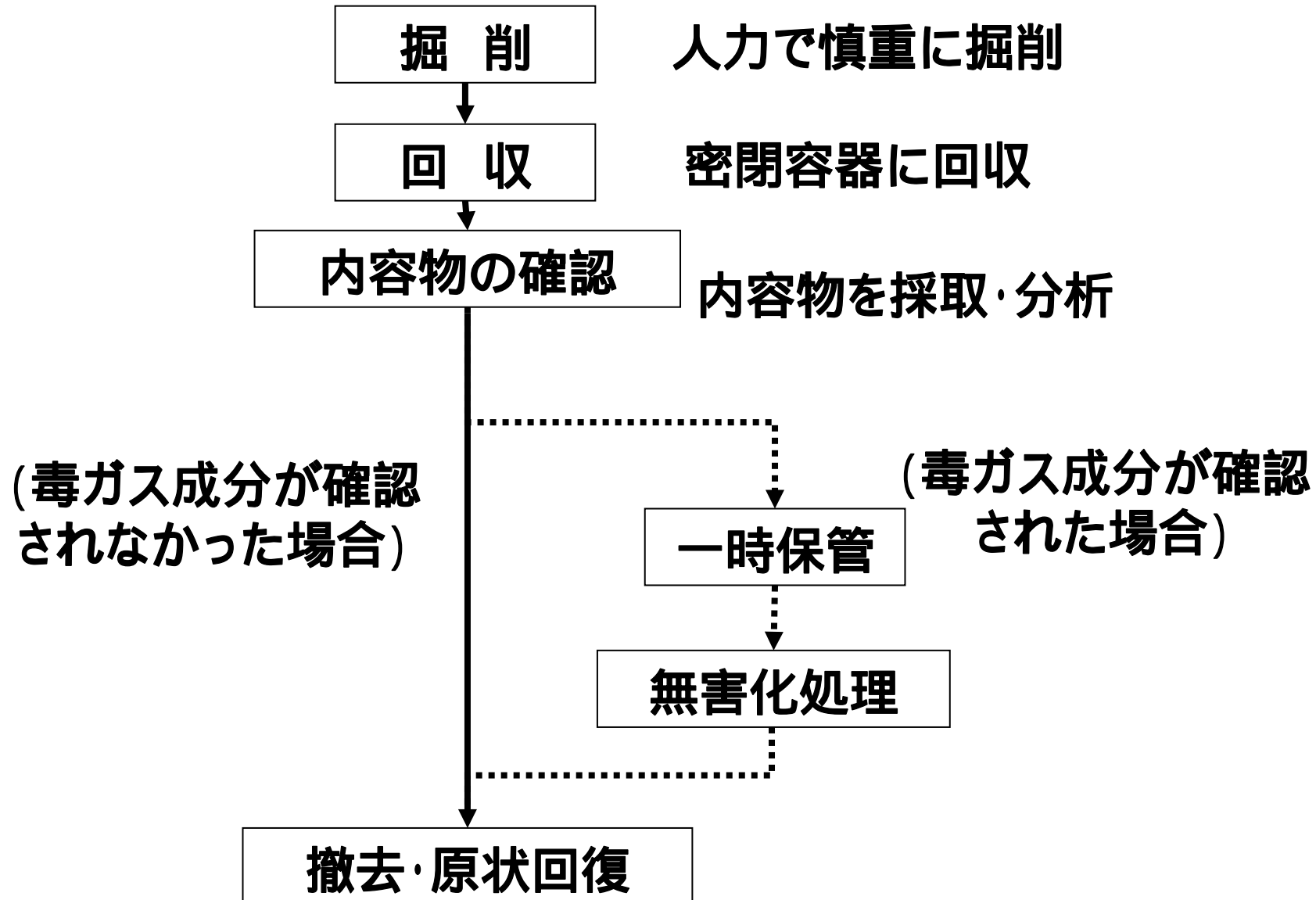
浜松市の事案に関する掘削確認調査 における基本的な対応方針

1. 専門家による適切な助言・指導を得て、法令を遵守し、安全かつ確実な技術をもって実施します。
2. 周辺環境への負荷を最小限に抑えるとともに、被害の未然防止や環境汚染の防止に万全を期して取り組みます。
3. 毒ガス弾等が発見された場合は、現地において一時保管及び無害化処理を行います。
4. 周辺住民、関係地方公共団体及び関係団体の理解と協力を求めます。
5. 環境省が、防衛省、警察庁、消防庁等の関係省庁と連携し、政府全体が一体となって取り組みます。

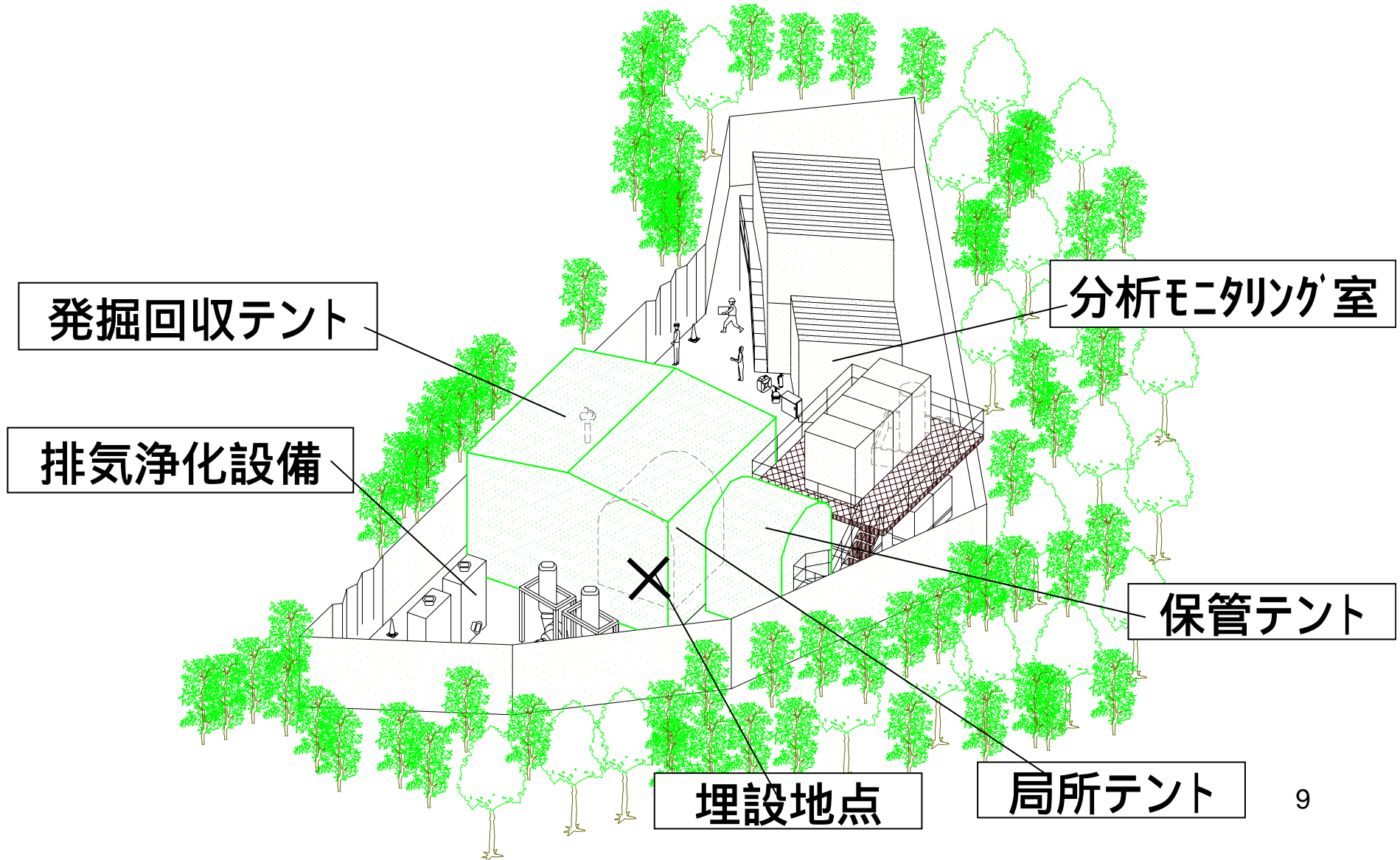
実施体制



作業工程のフロー



発掘回収設備の概要



現場準備作業状況(写真1)



平成19年7月31日撮影

現場準備作業状況(写真2)



平成19年7月31日撮影

現場準備作業状況(写真3)

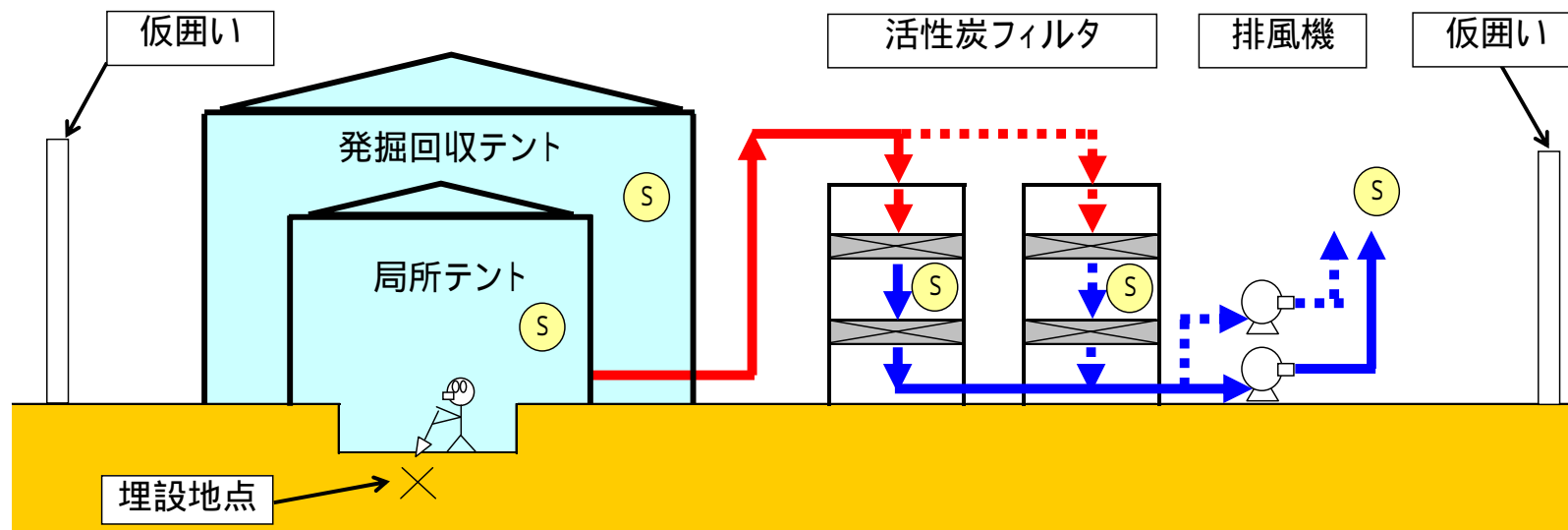


平成19年7月31日撮影

安全対策(1) ~ 外部漏洩防止の徹底

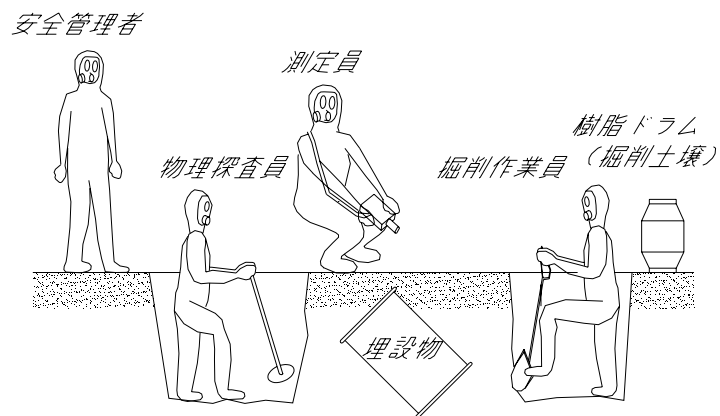
2重テント(局所テント、発掘回収テント)及び排気浄化装置(活性炭フィルタにより浄化)の設置により、万が一にも毒ガス成分がテント外に洩れることはありません。

掘削は状況を確認しながら手作業で行います
発見された毒ガス容器は密閉容器に保管します。

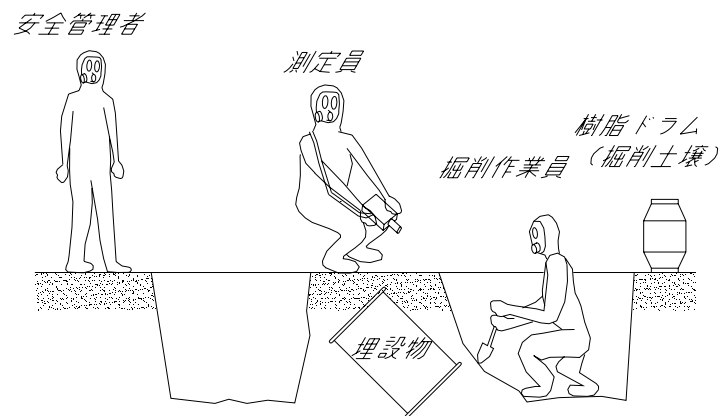


- : テント内排気の流れ (通常時)
- : テント内排気の流れ (機器故障時)
- : モニタリング箇所

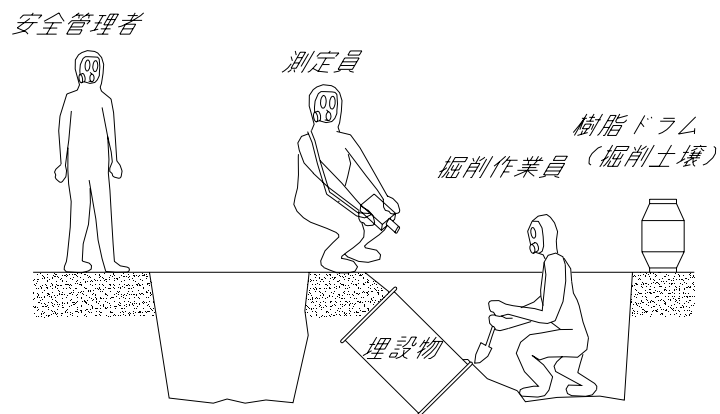
局所テント内の掘削・回収作業イメージ(1)



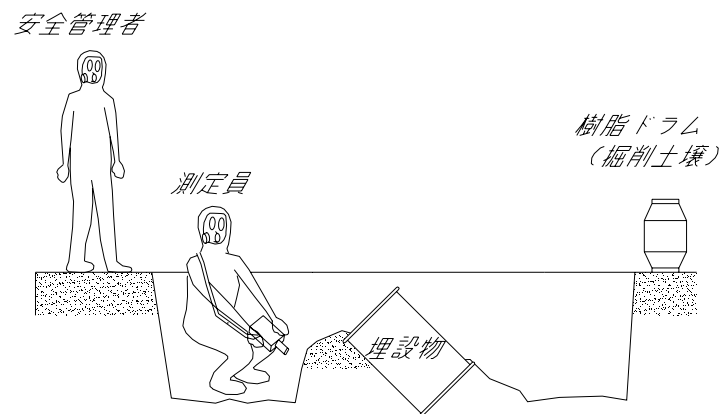
埋設物周囲の掘削



埋設物側面の掘削

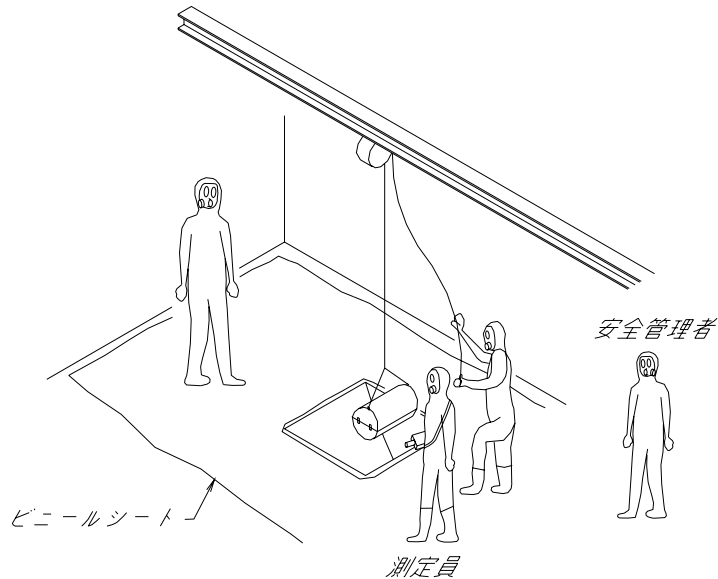


埋設物上面掘削

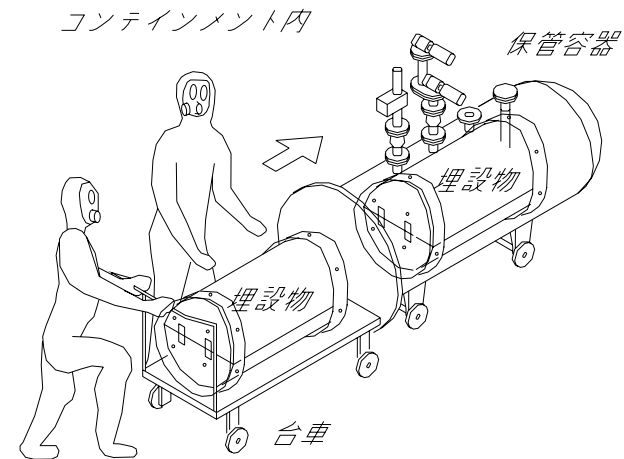


埋設物全面露出

局所テント内の掘削・回収作業イメージ(2)



吊り上げ



保管容器への収納

安全対策(2) ～ 緊急時対応

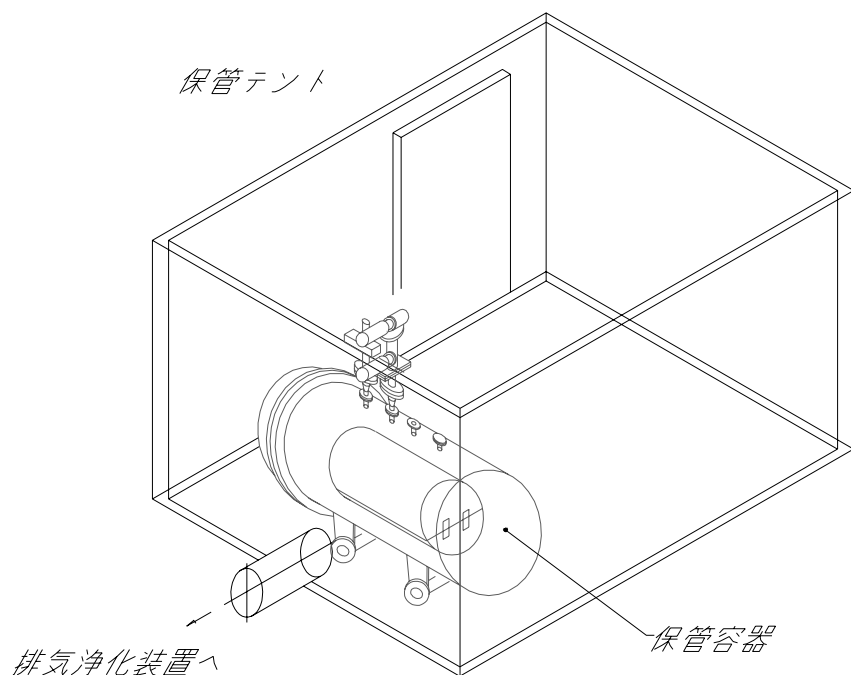
毒ガスが局所テント内で漏れた場合に備えて、除染機材の準備とともに確実に実施できるように除染作業の訓練を実施します。また、万が一の局所テント内大量漏洩に備えて、自衛隊の化学防護隊が除染のため現場に待機します。

万が一作業従事者が被災した場合に備えて、緊急医療体制を構築します。



除染訓練の状況の例

安全対策(3) ~ 安全な一時保管 (証言情報に一致する毒ガス容器が確認されたとき)



密閉容器に収納した上で保管テント内に一時保管

セキュリティ対策の実施

保管テント内の空気は排気浄化装置に接続し排出

調査スケジュール

作業項目	平成19年							平成20年		
	6月	7月	8月	9月	10月	11月	12月	1月	2月	3月
作業準備	■									
掘削確認調査			■							
処理及び 原状回復	毒ガス成分が確認されなかった場合		■							
	毒ガス成分が確認された場合		■							
		(一時保管・無害化处理・原状回復)								

準備作業 : H19.8.7 8時～18時

調査実施予定日 : H19.8.8 7時～18時
(16時に報道発表を浜松市役所で行います。)

// 予備日 : H19.8.9

内容物の分析結果判明予定日: H19.8.10
(結果判明次第、報道発表を実施します。)

掘削確認調査前日及び当日の立ち入り制限について



平成19年8月7日(火)8:00(準備作業)～8月8日(水)
18:00(掘削確認調査)までは、作業安全のため、この区域及び
通路・遊歩道への立ち入りや車両の通行をご遠慮頂きたく
存じます。(天候不良等により作業順延の場合は、翌日8月9
日(木)18:00まで立入制限を行います)
地元の皆様には大変ご迷惑をおかけしますが、ご理解とご
協力をお願い申し上げます。

掘削確認調査結果及び分析結果 判明時における情報提供について

上記について、報道発表を実施します。

住民の皆様に対しては、報道発表資料を速やかに回覧板でお知らせいたします。

次回住民説明会の開催については、調査結果を踏まえ、必要に応じて別途ご案内いたします。

今後も環境省、静岡県、浜松市及び関係機関と連携を図りながら適時適切に情報提供を行います。なお、これら情報につきましては、環境省、浜松市のホームページでもご覧になれます。

環境省ホームページ (<http://www.env.go.jp>)

浜松市ホームページ (<http://www.city.hamamatsu.shizuoka.jp>)