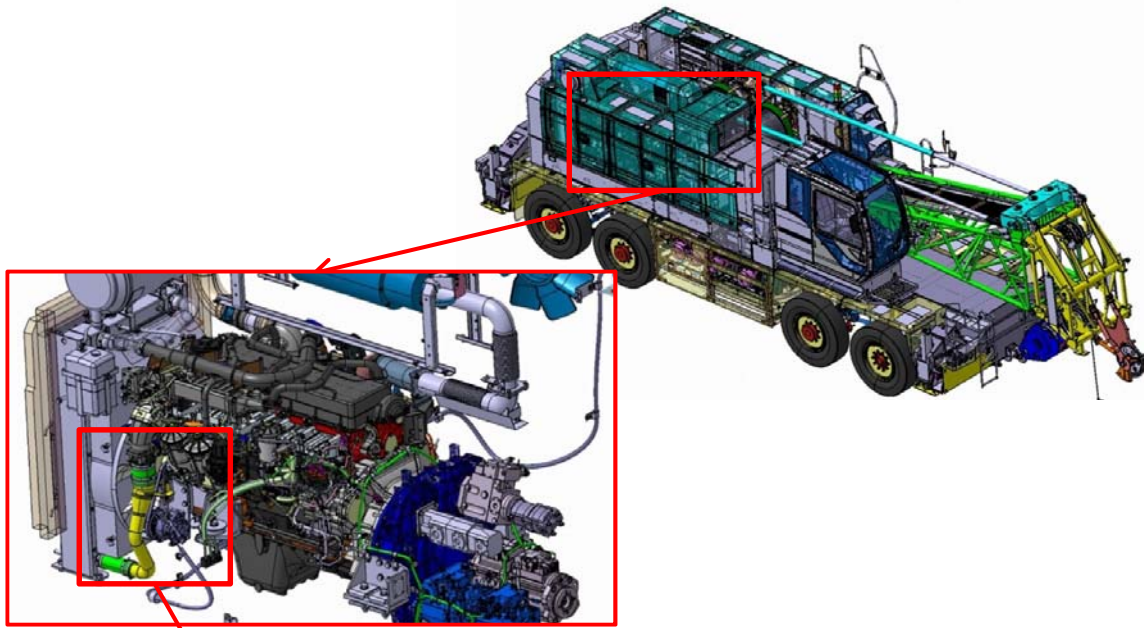
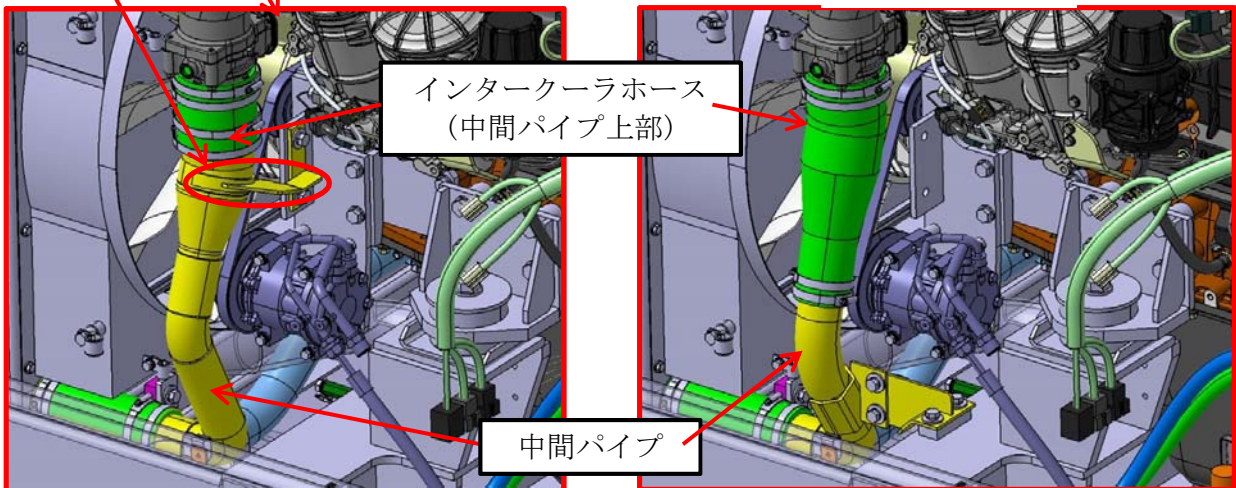


改善箇所説明図



不具合発生箇所

対策後



は交換部品

不具合の内容

ホイール・クレーンの過給器において、インタークーラホースをつなぐ中間パイプの固定ブラケットの形状が不適切なため、エンジン振動等により、固定ブラケットが折損することがある。そのため、インタークーラホースから中間パイプが抜け、過給圧力が低下してエンジン出力が低下し、また、排出ガスが基準値を満足しなくなるおそれがある。

改善の内容

全車両、中間パイプ及びインタークーラホース（中間パイプ上部）を対策品に交換し、適切な固定方法に変更する。

識別方法

チューブの形状により識別する。

外観写真



車名
型式
通称名

コベルコ
MK650
「MK650」