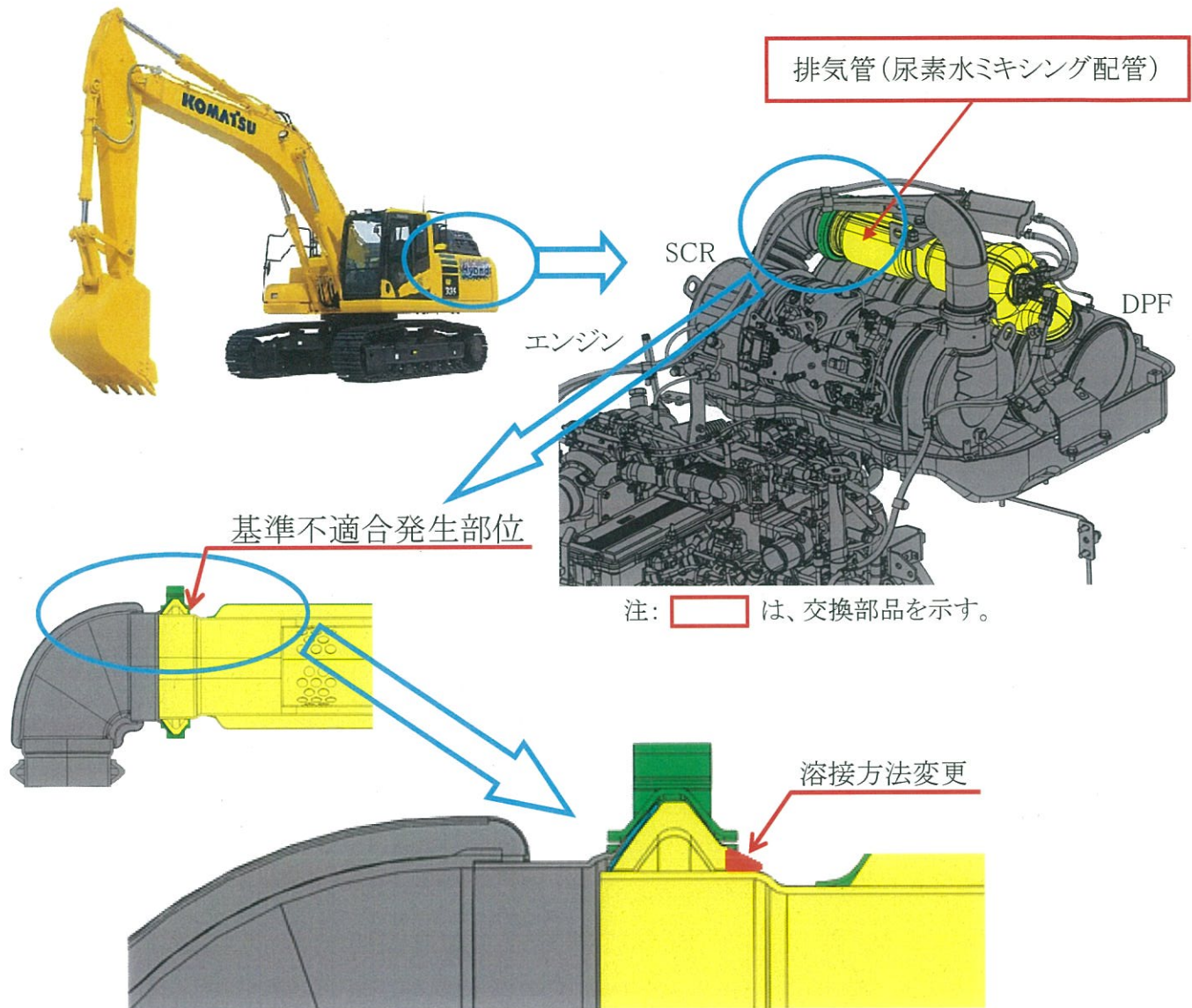


改善箇所説明図



ディーゼルエンジンの排気管(尿素水ミキシング配管)において、溶接工法が不適切なため、溶接部の耐食性が低下しているものがある。そのため、排気ガスの腐食成分により溶接部が腐食して亀裂が生じ、そのままの状態で使用を続けると、原動機の振動等により亀裂が進展し、最悪の場合、排気ガスが漏れるおそれがある。

改善措置の内容

全車両、排気管(尿素水ミキシング配管)を対策品に交換する。

識別：排気管に白ペイントを塗布する。

