

1 石綿に関する基礎知識

1.1 石綿の物性等

1.1.1 石綿の定義と種類

アスベスト（石綿）という用語は、長い歴史の中で繊維状に見えるいろいろな鉱物に対して使用されてきた。アスベストの有害性が明らかになった 1970 年頃に、労働者の健康管理のために何がアスベストで何がアスベストでないかの定義が必要になり、世界保健機関（WHO、1973）が初めてアスベストを定義し、公表した。その定義は次のようである。「アスベストは、天然の繊維状珪酸塩鉱物の総称で、クリソタイル、アクチノライト、アモサイト、アンソフィライト、クロシドライト、トレモライトに分類される。」。その後、世界の公的機関はこの定義を基本的に踏襲している。国際労働機関（ILO）は 1986 年の「石綿の使用における安全に関する条約（第 162 号）」で、「石綿とは、造岩鉱物に属す繊維状の珪酸塩鉱物、すなわち蛇紋石族のクリソタイル（白石綿）及び角閃石族のアクチノライト、アモサイト（茶石綿）、アンソフィライト、クロシドライト（青石綿）、トレモライト又はこれらの一若しくは二以上を含有する混合物をいう」と定義している。

わが国においても、厚生労働省は石綿を「繊維状を呈しているアクチノライト、アモサイト、アンソフィライト、クリソタイル、クロシドライト、及びトレモライト」と定義しており（平成 18 年 8 月 11 日 基発第 0811002 号）、石綿をその重量の 0.1% を超えて含有する製剤その他のものを規制対象としている（労働安全衛生法施行令第 6 条第 23 号）。

表 1.1.1 に、石綿 6 種類の鉱物名を示した。これらの鉱物のうち繊維状のものが石綿に該当する。表には化学組成式や CAS No. も示した。

表 1.1.1 石綿の分類：石綿名と鉱物名、化学組成式、CasNo. など

	石綿名	鉱物名	化学組成式 Cas No.
蛇紋石族 Serpentines	クリソタイル (白石綿 chrysotile)	クリソタイル (chrysotile)	$Mg_3Si_2O_5(OH)_4$ ($Mg_6Si_4O_{10}(OH)_8$) 12001-29-5*
	アモサイト (茶石綿 amosite)	グリユネ閃石 (grunerite)	$(Mg, Fe)_7Si_8O_{22}(OH)_2$ 12172-73-5*
	クロシドライト (青石綿 crocidolite)	リーベック閃石 (曹閃石 riebeckite)	$Na_2Fe_3^{2+}Fe_2^{3+}Si_8O_{22}(OH)_2$ 12001-28-4*
角閃石族 Amphiboles	アンソフィライト石綿 (anthophyllite asbestos)	アンソフィライト (直閃石 anthophyllite)	$Mg_7Si_8O_{22}(OH)_2$ 77536-67-5*
	トレモライト石綿 (tremolite asbestos)	トレモライト (透閃石 tremolite)	$Ca_2Mg_5Si_8O_{22}(OH)_2$ 77536-68-6*
	アクチノライト石綿 (actinolite asbestos)	アクチノライト (陽起石 actinolite)	$Ca_2(Mg, Fe)_5Si_8O_{22}(OH)_2$ 77536-66-4*

*: CASNo. (Chemical Abstracts Number)

建材等に使用された石綿には、肉眼で観察できるような長い大きな繊維だけではなく、光学顕微鏡や電子顕微鏡でしか見えないような微細な繊維も大量に混在していることから、石綿を取扱う労働者の健康管理については、生体影響研究や労働衛生研究から長い繊維のみならず、空気中に飛散しやすく吸入されやすい短繊維も厳重に管理することが肝心であることが判明している。

繊維状態の認識は、肉眼レベル、光学顕微鏡レベル、電子顕微鏡レベルでそれぞれ異なるが、石綿を取扱う労働環境等では、光学顕微鏡（位相差顕微鏡）を用いた浮遊石綿の測定が広く行われており、石綿の発が

ん性に関する疫学調査研究もこの測定結果を基に調査されていた。同測定方法は、長さ 5 μm 以上、長さとの比（アスペクト比）3 以上、幅は 3 μm 未満を繊維として計数していたことから、繊維状形態としてアスペクト比 3 以上が採用されている（WHO、1997）。これを踏まえ、厚生労働省の「石綿則に基づく事前調査のアスベスト分析マニュアル（1.20 版）」（2018）は、光学顕微鏡レベルでも電子顕微鏡レベルでもアスペクト比 3 以上を繊維と規定している。

1.1.2 石綿の化学成分と産状

(1) クリソタイル

一般的な化学組成式は表 1.1.1 のとおりであり、含水珪酸マグネシウムである。Fe、Al を不純物として少量含むことが多い。

クリソタイルは蛇紋石族に属し、蛇紋岩を構成する主要鉱物の 1 つである。蛇紋岩は超塩基性火成岩（稀には苦灰岩）が蛇紋石化作用を受けてできたものであり、クリソタイルは蛇紋岩中に網状をなしているが、蛇紋岩のマトリックス（基質）にも短繊維状態で存在している。

(2) 角閃石石綿

一般的な化学組成式は表 1.1.1 で示したとおりである。カミングトン閃石とグリユネ閃石は同構造の鉱物であり、カミングトン閃石は Mg^{2+} に富み Fe^{2+} に乏しく、グリユネ閃石は Fe^{2+} に富み Mg^{2+} に乏しい。 Mg^{2+} と Fe^{2+} の比の変化は連続的で同じ結晶構造であるので 1 つの鉱物系（固溶体）とみなせる。大量に使われたアモサイトは南アフリカのトランスバル鉱山から産したもので、グリユネ閃石に属している。トレモライトとアクチノライトも同様の関係で Mg^{2+} に富むのがトレモライトで、 Fe^{2+} が一定量以上に増えるとアクチノライトとなる。クロソドライトは、リーベック閃石が繊維状に発達したもので、Na と Fe^{2+} と Fe^{3+} を持ち青色をしているのが特徴的である。

角閃石は、重要な造岩鉱物であり、そのうちの繊維状を呈する、いわゆる角閃石石綿は変成岩中に産することが多い。

(3) 随伴鉱物

石綿の鉱物は、タルク（滑石 $\text{Mg}_3\text{Si}_4\text{O}_{10}(\text{OH})_2$ ）、ブルーサイト $\text{Mg}(\text{OH})_2$ 等の随伴鉱物を伴う場合がある。タルクは工業原材料として採掘されるが、商品としてのタルクには、しばしばクリソタイルやトレモライト等の微小な繊維を含むことがある。

1.1.3 石綿の化学的・物理的特性

石綿の特性としてあげられるのは、①繊維状で紡織性を有すること、②耐熱性に優れていること、③曲げや引張り強いこと、④耐薬品性に優れていること、⑤熱絶縁性を有していること等である。

これらの特性の程度は、石綿の種類により異なってくるが、概括すれば以下のとおりであり、各種石綿の化学的・物理的特性を表 1.1.2 にまとめた。

(1) 繊維構造

石綿は、非常に細かい繊維に開綿しても、なお電子顕微鏡で見ると、多数の微細繊維の集合体となっている。最も細いクリソタイルでは、この微細繊維を構成する単繊維は、太さが約 0.02~0.03 μm で中空管状をなしている、その断面は主に円形をなしている。通常の開綿操作で得られる最も細い繊維束の太さは約 1~2 μm である。このように繊維が細いため、その表面積は非常に大きく、20~30 m^2/g の値を示している。

(2) 耐熱性

耐熱性は石綿の工業的利用価値を高めている重要な性質の 1 つであって、他の有機繊維の及ばないところである。クリソタイルにおいては、約 500 $^{\circ}\text{C}$ までは安定であり、それ以上の高温になると結晶水を放出しはじめ、800 $^{\circ}\text{C}$ 付近でほぼ完了し、13~16%の強熱減量を示す。また、角閃石綿は一般にクリソタイルより高温で安定である。なお、繊維は結晶水の放出によってよりくろくなり石綿としての特質を失う。

表1.1.2 各種石綿の化学的・物理的特性

	クリソタイル	アンソフィライト	アモサイト	トレモライト	アクチノライト	クロシドライト
硬度	2.5~4.0	5.5~6.0	5.5~6.0	5.5	約6	4
比重	2.4~2.6	2.85~3.1	3.1~3.25	2.9~3.2	3.0~3.2	3.2~3.3
比熱	0.266	0.210	0.193	0.212	0.217	0.201
抗張力(kg/cm ²)	30,000	2,800	25,000	70~560	70	35,000
最大重量減温度(°C)	982	982	871~982	982	N.A. ¹⁾	649
ろ過性能	遅い	中間速	速い	中間速	中間速	速い
電荷	陽	陰	陰	陰	陰	陰
融点(°C)	1521	1468	1399	1316	1393	1193
紡糸性	良好	不良	良	不良	不良	良
柔軟性	大 良好	不良	良 良好	不良	不良	良 不良
耐熱性	高温で もろくなる	優秀	高温で もろくなる	良好	N.A.	高温で 溶融する
耐酸性	弱い	中	中	強い	強い	強い
耐アルカリ性	きわめて強い	強い	強い	きわめて強い	強い	強い
分解温度(°C) ²⁾	450~700	620~960	600~800	600~850	950~1,040	400~600

注 1) N.A.: 測定値なし

注 2) 結晶構造が崩壊して脱水和物又は脱水素をきたし、強度を失う温度をいう。

出典)「大気中発がん物質のレビュー 石綿 (昭和 55 年 3 月 特殊法人日本化学技術センター)」、「アスベスト発生源対策検討会 検討結果 (昭和 55 年 6 月 アスベスト発生源対策検討会)」

(3) 引っ張り強さ、可とう性

石綿の引っ張り強さが大きいことも、石綿の工業的利用価値を高めた重要な性質の 1 つである。

石綿の可とう性（微弾性、柔軟性）は、主として繊維の細かさや結晶水の多少によって左右される。石綿繊維中で最も細く、しかも結晶水の多いクリソタイルが最も優れた可とう性を示す。

(4) 耐薬品性

クリソタイルは、一般に耐酸性はよくないが、耐アルカリ性には優れている。

クリソタイルは、25%の苛性ソーダ水溶液中 100~105°C で 5 時間煮沸しても減量はわずか 2% である。

クロシドライトは酸にもアルカリにも強い。アモサイトもクロシドライトより劣るがクリソタイルより耐酸性が優れている。

(5) 熱絶縁性

石綿は一般的に熱絶縁性に優れている。熱絶縁性は耐熱性と相まって保温材料として使用する場合の重要な性質であるが、これは構成材料と組成状態によって左右される。

(6) 吸湿性・吸水性

吸湿・吸水性は、保温材として使用する場合に考慮しなければならない性質である。石綿は有機繊維に比べ吸湿・吸水性は小さく、石綿の中で最も大きい吸湿率を示すクリソタイルでも、吸湿性は有機繊維の数分の一である。他の石綿に比べクリソタイルの吸湿・吸水性が大きい理由は、その繊維が他の石綿と比べて細く、かつ中空であるため、大きな表面積を有することに起因すると考えられる。

(7) 安定性及び環境蓄積性

環境中においては、石綿の安定性及び環境蓄積性が問題となる。すなわち、通常的环境条件下では、半永久的に分解・変質せず、また、地表に沈降したのもも再発じんすることがあるため、その存在期間は極めて長いことが指摘されている。

1.2 石綿の生産・使用

1.2.1 生産・輸入状況

工業原料としての石綿は、鉱物学上で定義した石綿を含む鉱石を採掘し、選鉱の後、粉砕して得られる。

採掘は露天堀が多く、粗鉱中の石綿含有率は2～20%程度まで様々だが、一般的には4～9%が多い。

世界における工業原料としての石綿の国別生産量は、数十年前は500万t前後で推移していたが、表1.2.1に示すように、ここ数年は世界全体で100万t程度であり、減少傾向にある。現在、国別生産量で最も多いのはロシアであり、令和元（2019）年の生産量は約75万tで、全体の7割弱を占めている。これまでの生産量もロシアが最も多く、そのほかでは中国、カザフスタン、ブラジル、カナダ、ジンバブエが主な生産国になっている。

わが国では鉱物標本的な量の各種石綿が全国各地にあり、ごく小規模な採掘も戦前に行われていた。戦後は、採掘に伴って排出されたボタ山廃材の再利用により、年間約0.5万t程度が生産されていたが、現在はその生産も中止されている。わが国の石綿輸入実績の推移は図1.2.1のとおりで、輸入量は、戦後漸増し、昭和36（1961）年には10万tとなり、昭和49（1974）年が最大の35万tで、それ以後平成元年頃までは20～30万tで推移したが、その後暫時減少し、平成16（2004）年10月の労働安全衛生法（昭和47年法律第57号。以下「安衛法」という。）による石綿含有建材、石綿含有摩擦材、石綿含有接着剤の輸入、製造、使用の禁止に伴い、平成17（2005）年には約110tと大幅に減少し、更に平成18（2006）年9月からの石綿含有製品の輸入、製造、使用が禁止されたことに伴い、平成18（2006）年11月段階では石綿原綿の輸入はない。

国別輸入実績は表1.2.2のとおりであるが、禁止にいたるここ10年間の輸入先はカナダが最も多く、南アフリカ、ジンバブエ、ロシアがこれに次いでおり、上位2カ国で総輸入量の多くを占めている。

表1.2.1 世界の石綿生産量の推移（U. S. Geological Survey、Mineral Commodity Summaries）

	(千t)									
	ロシア	カナダ	中国	ブラジル	ジンバブエ	カザフスタン	南アフリカ	米国	その他 ^{※1}	合計 ^{※2}
1997年	700	447	245	170	160	125	60	7	156	2,070
1998年	650	330	250	170	140	125	20	6	149	1,840
1999年	700	337	300	170	135	125	20	7	136	1,930
2000年	750	340	260	170	110	125	19	5	121	1,900
2001年	750	340	360	170	120	235	16	5	54	2,050
2002年	750	272	360	209	130	291		3	120	2,130
2003年	878	241	260	195	130	353			93	2,150
2004年	875	200	355	195	150	347			110	2,230
2005年	925	200	520	195	122	355			84	2,400
2006年	925	244	350	236	100	355			90	2,300
2007年	925	185	380	230	100	300			80	2,200
2008年	925	175	380	220	100	300			75	2,180
2009年	1,000	180	280	250	25	210			75	2,000
2010年	1,000	100	350	270		230			20	1,970
2011年	1,000	100	400	270		210			20	2,000
2012年	1,000		440	300		240			20	2,000
2013年	1,000		400	300		240			0.3	1,940
2014年	1,050		400	291		240			0.3	1,980
2015年	1,100		400	311		215			0.4	2,000
2016年	1,100		400	300		200			0.2	2,000
2017年	690		200	150		210				1,300
2018年	650		100	100		220				1,100
2019年	750		125	15	2.5	200				1,100

※1 その他：ギリシャ、スワジランド、インド、コロンビア、ルーマニア、ユーゴスラビア

※2 各年の合計は四捨五入しているため、各国の合計値と合わないことがある。

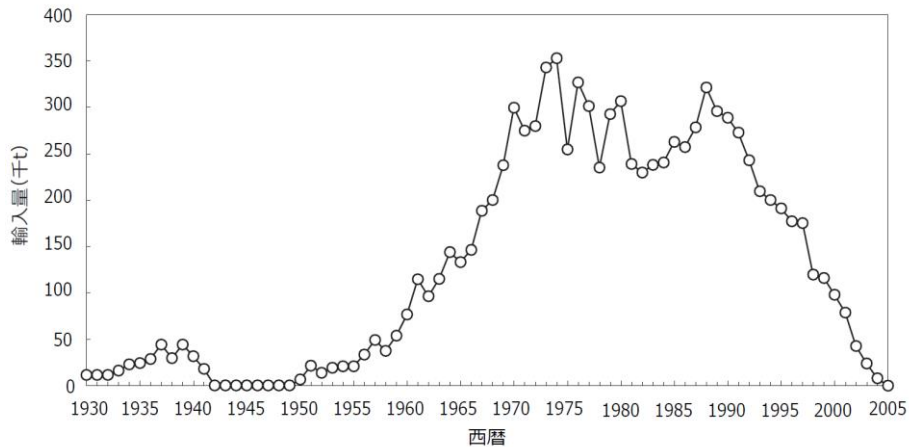


図1.2.1 石綿の輸入量の推移（財務省貿易統計）

表1.2.2 国別輸入量（財務省貿易統計）

(t)

	カナダ	南アフリカ	ジンバブエ	スワジランド	ロシア	米国	ブラジル	ギリシャ	中国	カザフスタン	その他	合計
1991年	99,536	75,518	32,993	1,358	37,258	14,462		4,198			6,765	272,088
1992年	99,218	64,312	27,960	2,914	23,245	10,977	10,160	3,180	228		85	242,279
1993年	86,675	56,897	29,632	1,578	14,717	10,486	9,861				0	209,846
1994年	91,006	48,694	27,979	1,251	10,771	9,070	10,880	182			3	199,836
1995年	85,890	42,181	29,489	976	11,952	9,716	10,462	554	162		93	191,475
1996年	81,838	35,035	27,783	1,660	10,589	10,118	10,184	466	142		54	177,869
1997年	88,266	22,355	32,137	2,162	11,593	7,150	12,048	256			54	176,021
1998年	57,954	16,822	24,919	1,580	7,730	5,687	5,200	776	128		17	120,813
1999年	59,146	13,302	24,392	1,586	4,674	6,835	6,359	482			367	117,143
2000年	51,618	7,648	20,780	1,010	5,483	5,256	6,560	220	20		0	98,595
2001年	44,203	6,960	14,684	526	2,883	5,127	5,080				0	79,463
2002年	24,430	784	11,265		1,738	2,154	2,974			20	25	43,390
2003年	13,332	490	6,915		20	837	3,059				0	24,653
2004年	5,380	288	886				1,595		37		0	8,186
2005年	13	0	77				20				0	110
2006年	0		0				0					0

1.2.2 用途・製品

石綿は、前述のように紡織性、耐熱性等の多くの優れた特性を有しており、それらの特性を巧みに生かして工業原料として広範多岐に使用されている。

製品の種類は少なくとも 3,000 以上あったと言われており、JIS 規格も相当数にわたって定められている。

石綿製品は、石綿工業製品と建材製品に大きく分けられる。図 1.2.2 のとおり、わが国の石綿消費量のうち、約 93%を建材製品が占めている（平成 7（1995）年度）。また、使用分野では、建造物材料が約 9 割を占めており、自動車部品への使用は全体の 4%程度となっている。新車に対して、自動車部品への石綿の利用は、国内の自動車メーカーの自主規制により順次代替化が進み、平成 6（1994）年度末において、乗用車、小型

商用車、軽四輪車については完全に代替が完了し、トラック・バス、二輪車についても概ね代替が完了している。

なお、平成 16（2004）年 10 月 1 日から労働安全衛生法により石綿含有建材、石綿含有摩擦材、石綿含有接着剤の輸入、製造、使用等が禁止となり、さらに平成 18（2006）年 9 月から石綿を 0.1 重量%を超えて含有する製品の輸入、製造、使用等を禁止した（限定用途の石綿含有製品のみ、当分の間、輸入、製造、使用等の禁止の猶予措置がとられていたが、平成 24（2012）年 3 月以降、猶予措置は撤廃されている。）。

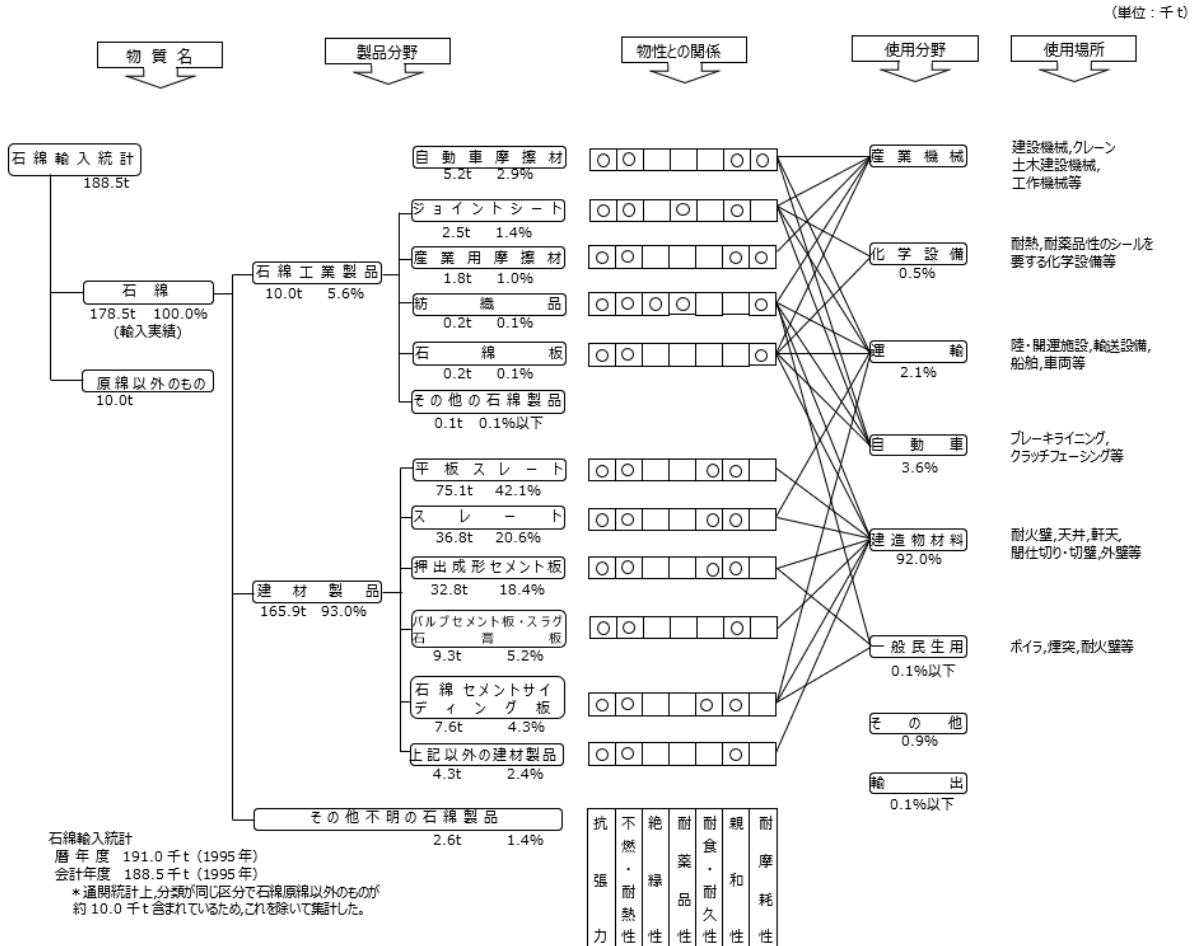


図1.2.2 わが国における石綿製品等の使用状況
 ((社) 日本石綿協会)

1.2.3 建築物における石綿の使用

石綿の消費量の約9割は図1.2.2のとおり、建材製品に係わるものである。鉄骨鉄筋コンクリート造、鉄筋コンクリート造、鉄骨造、コンクリートブロック造の構造のものには、相当量の石綿が用いられている。石綿は吹付け石綿として直接壁、天井、柱、梁等に吹き付けられたほか、波形石綿スレートや石綿セメント板として床材、壁材、天井材、軒天材、防火壁材等に用いられた。

吹付け石綿としては、主としてクロシドライト又はアモサイトが使用され、結合材と混合の上、吹付機を用いて吹き付けられた（最近の吹付け材の分析結果では、トレモライトが認められることがある。）。

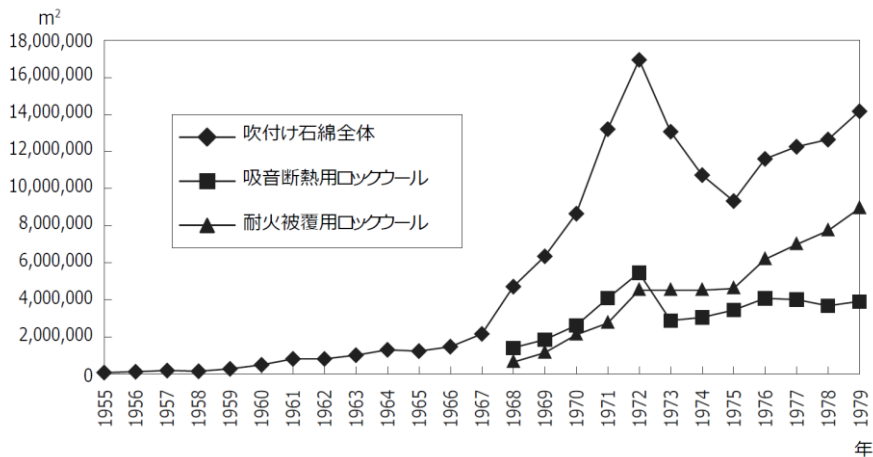
吹付け石綿の使用は、昭和30（1955）年頃から始められ、昭和39（1964）年に防音用として航空基地付近の建築物に使われたことをきっかけとして一般に使用されるようになった。

昭和42（1967）年頃から建築物の超高層ビル化、鉄骨構造化に伴い、鉄骨造建築物の軽量耐火被覆材として注目を浴びて大量に使われ始め、設備投資が盛んに行われた昭和46（1971）、47（1972）年の高度成長期が最需要期であった。

石綿を吹き付ける作業は、作業に従事する労働者の健康障害を防止する観点から、昭和50（1975）年に特定化学物質等障害予防規則により石綿を5重量%を超えて含有する吹付けが、平成7年には1重量%を超えて含有する吹付けが原則禁止になり、さらに平成17（2005）年には石綿障害予防規則の制定に伴い、1重量%を超えて含有する吹付けが完全に禁止となった。

この間、石綿含有率5重量%以下の吹付けロックウールが平成元（1989）年ごろまで使用されているが、ロックウールを含まない原材料での吹付け材（たとえば吹付けパーミキュライト、吹付けパーライト）については、石綿使用中止時期が明確ではない。

吹付け石綿及び石綿含有吹付けロックウールに使われた石綿の量は、図1.2.3のとおりである。なお、平成7（1995）年の労働安全衛生法施行令で、石綿のうち、アモサイト、クロシドライトの輸入、製造等が禁止になり、平成18（2006）年の労働安全衛生法の改正で石綿が0.1重量%を超える製品の輸入、製造等が全面禁止となった。



（注）生産量（t）のデータを基に、吹付け石綿は、密度0.3、厚み10 mm、吸音断熱用ロックウールは、密度0.3、厚み45 mm、耐火被覆用ロックウールは、密度0.3、厚み15 mmと仮定して、面積を求めた。また、吹付け石綿全体については、昭和43（1968）年から昭和49（1974）年までは、吹付け石綿と石綿含有ロックウールの合計であり、昭和50（1975）年以降は、石綿含有ロックウール（吸音断熱用及び耐火被覆用）である。

図1.2.3 吹付け石綿、石綿含有吹付けロックウール生産量の推移
（平成17年11月 建築物の解体等における石綿飛散防止検討会報告書）

1.3 環境中の石綿濃度

1.3.1 環境中の石綿濃度

環境省では、平成 17（2005）年 12 月 27 日付け「アスベスト問題に係る総合対策」（「アスベスト問題に関する関係閣僚による会合」決定）に基づき、「旧石綿製品製造事業場等」、「廃棄物処分場等」、「蛇紋岩地域」、「高速道路及び幹線道路沿線」といった発生源周辺地域と「住宅地域」、「商工業地域」、「農業地域」、「内陸山間地域」、「離島地域」といったバックグラウンド地域において、大気中の石綿濃度の測定を行っている。

平成 17（2005）年度以降の測定結果は図 1.3.1 及び図 1.3.2 のとおりである。

一般大気中の石綿濃度のレベルは平成 17（2005）年度から低下しており、多くの地点においては特に高い濃度は見られない。現時点で直ちに問題になるレベルではないが、旧石綿製品製造事業場等においては比較的高い濃度が見られる場合があることから適切に飛散防止対策を行うことが重要である。

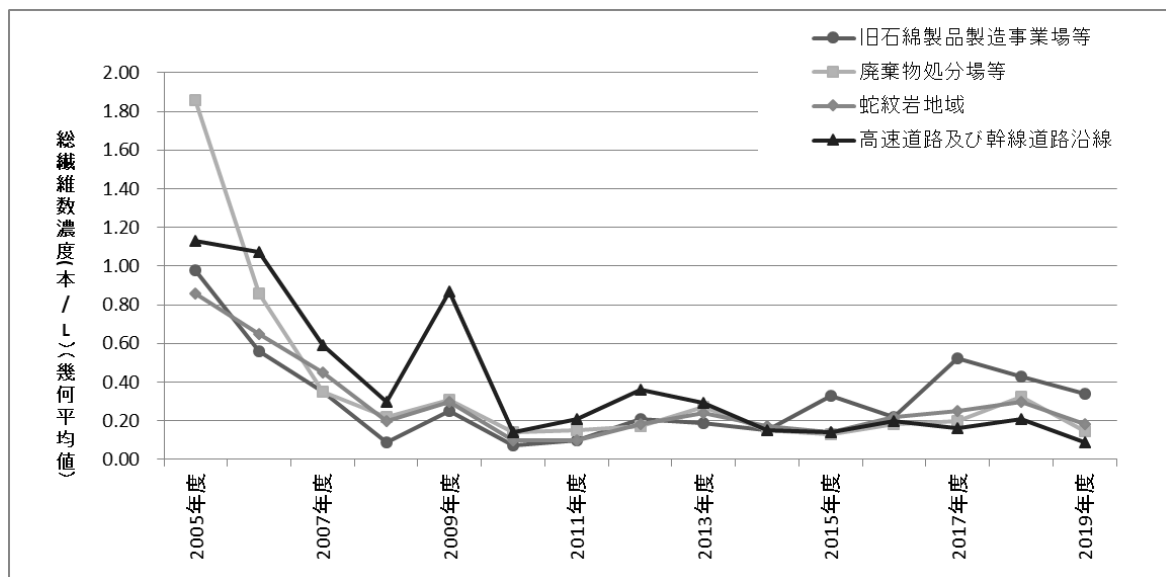


図1.3.1 石綿の一般大気環境濃度レベル（発生源周辺地域）の推移

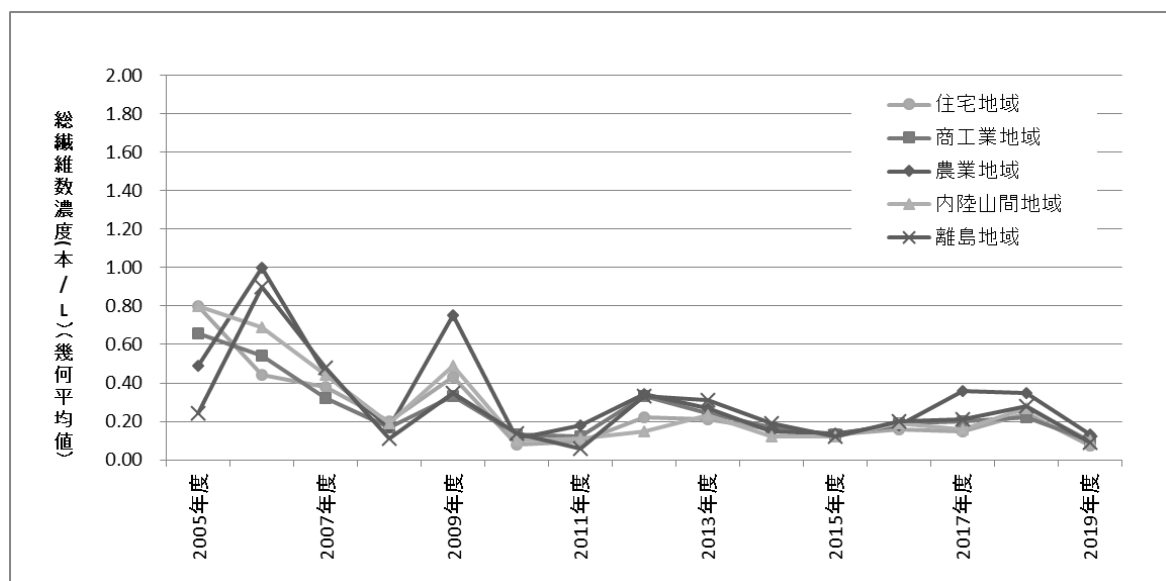


図1.3.2 石綿の一般大気環境濃度レベル（バックグラウンド地域）の推移

1.3.2 建築物の解体現場周辺の石綿濃度

環境省では、解体現場周辺についても毎年大気中の石綿濃度の測定を行っている。

過去5年の測定結果では、解体現場周辺は総繊維数濃度の幾何平均値で0.17～0.45本/Lとなっている(表1.3.1)。

なお、過去の測定結果は環境省のHPで公開されている。(https://www.env.go.jp/air/asbestos/index9.html)

表1.3.1 解体現場周辺の測定結果

(本/L)

測定年度		地点数	総繊維数濃度		
			最小値	最大値	幾何平均値
解体現場 (施工区画周辺)	平成26(2014)年	2	ND	0.90	0.19
	平成27(2015)年	2	0.056	1.5	0.17
	平成28(2016)年	2	0.11	0.79	0.25
	平成29(2017)年	2	ND	0.90	0.19
	平成30(2018)年	9	<0.11	1.7	0.45

備考) NDは繊維が不検出であったことを示す。

1.3.3 災害時の大気環境中の石綿濃度

(1) 阪神・淡路大震災に伴う大気環境中の石綿濃度

平成7(1995)年1月の阪神・淡路大震災において被害を受けた建築物の解体等に伴う石綿飛散問題を受けて、環境省は、兵庫県及び神戸市の協力を得て、大気環境モニタリングを実施している。当時の石綿の一般環境濃度は、2月、3月時において、一部の地域で高い地点がみられたものの、4月以降においては改善の傾向に向かい、夏期には図1.3.2のバックグラウンド地域と同程度の数値となっている(表1.3.2)。

また、解体現場周辺の環境調査結果(敷地境界濃度)は、5月～6月においては高い地点がみられたが、7月以降には、解体等において石綿の飛散防止対策が浸透したものと推察される(表1.3.3)。

表1.3.2 追跡継続調査結果(継続17地点)

(f/L)

調査年月日	最大値	最小値	中央値	幾何平均値
平成7年2月6日-2月12日	4.9	0.2	1.0	1.0
3月9日-3月16日	6.0	0.3	1.0	1.2
4月24日-4月28日	2.1	0.2	1.0	0.9
5月29日-6月2日	1.4	0.5	0.8	0.8
6月26日-6月30日	1.7	0.3	0.7	0.8
7月24日-7月28日	1.2	0.3	0.7	0.7
8月28日-9月1日	0.8	0.3	0.5	0.5
9月25日-9月29日	0.8	0.3	0.6	0.6
10月23日-10月27日	0.7	0.2	0.5	0.4
11月27日-12月1日	0.8	0.2	0.5	0.4
12月20日-12月25日	0.9	0.1	0.2	0.3
平成8年1月22日-1月26日	0.6	0.1	0.2	0.2

表1.3.3 建築物解体現場周辺調査結果

(f/L)

調査年月日	検体数	最大値	最小値	中央値	幾何平均値
平成7年3月9日-3月16日	20	7.7	0.8	2.6	3.0
4月24日-4月28日	16	9.5	0.9	5.4	3.8
5月29日-6月7日	18	19.9	0.9	4.5	4.5
6月26日-7月18日	20	9.5	0.3	2.3	2.0
7月25日-8月8日	22	9.9	0.2	0.9	1.3
8月22日-9月21日	10	4.5	0.2	0.5	0.7
9月29日-10月23日	16	8.6	0.1	0.4	0.7

(2) 東日本大震災に伴う大気環境モニタリング

平成23(2011)年3月11日に発生した東日本大震災により、広範囲にわたる地域で甚大な被害が発生し、多くの建築物等が損壊するとともに、膨大な量の災害廃棄物が発生した。その後の災害復旧工事における建築物などの解体・改修工事、がれきの処理に伴い、アスベストを始めとする粉じんの飛散が懸念された。

そこで、被災した住民等へのばく露防止と不安の解消の観点から、「避難所等の周辺」や「被災自治体において環境省が毎年実施している地点」についてアスベストの飛散防止の観点から「倒壊、半壊又は一部破損している建築物等で解体・改修中の現場」や「破碎等を行っているがれき処理現場及びがれきの集積場」等の地点を選定し、大気環境モニタリングを定期的実施している。

また、厚生労働省も「がれき処理作業等におけるアスベストの気中モニタリング」の中で、作業者のばく露状況を確認するとともに、作業場所の風下等において大気環境モニタリングを実施している。

定期的な大気環境モニタリングは、平成29(2017)年3月までに1次から14次まで14回実施され、その結果は「東日本大震災アスベスト対策合同会議」において会議資料として報告している。

選定された地点の詳細データは、以下のHPに掲載されている。

環境省 http://www.env.go.jp/jishin/asbestos_jointconf.html

厚生労働省 https://www.mhlw.go.jp/stf/shingi/other-roudou_128856.html

(3) 熊本地震に伴う大気環境モニタリング

環境省は、平成28(2016)年熊本地震(最初の地震は平成28(2016)年4月14日に発生し、前震とされている。本震は4月16日に発生。)の際に大気環境モニタリング調査を実施している。

熊本地震の際の一般環境大気中の石綿濃度は表1.3.4のとおりであり、一般環境中では、総繊維数濃度が高い地点は確認されなかった。環境省では、その後も継続して被災地の大気環境モニタリングを実施している。

また、東日本大震災と同様に、厚生労働省も「がれき処理作業等におけるアスベストの気中モニタリング」の中で作業者のばく露状況を確認するとともに、作業場所の風下等において大気環境モニタリングを実施している。

厚生労働省 https://www.mhlw.go.jp/stf/shingi/other-roudou_419617.html

表1.3.4 一般環境大気中の石綿濃度(総繊維数濃度)

(f/L)

調査回	調査年月日	地点数 (地点)	検体数 (検体)	最大値	最小値	中央値	幾何 平均値
1次	平成28年6月14日~7月4日	4	8	0.40	0.11	0.25	0.23
2次	平成28年10月24日~10月29日	2	4	0.28	0.056未満	0.11	0.11
3次	平成28年12月5日~12月13日	1	2	0.34	0.28	0.31	0.31
4次	平成29年1月17日~3月4日	1	2	0.22	0.11	0.17	0.16

注1) 調査地点のうち、「避難所」に区分された地点の結果を集計した。

2) 中央値及び幾何平均値の算出に当たっては、定量下限値未満(0.056f/L未満)の場合は、定量下限値の値を用いて算出した。

1.4 石綿の健康影響

石綿にばく露して引起される疾患としては、じん肺（石綿肺）、肺がん、悪性中皮腫、良性石綿胸水（胸膜炎）、びまん性胸膜肥厚等がある。その他、致命的な疾患ではないが、石綿ばく露の重要な指標として胸膜ブランク（胸膜肥厚斑）がある。それらを表 1.4.1 に示した。

表1.4.1 石綿ばく露によって生じる石綿関連疾患等

部位	石綿ばく露に非特異的	石綿ばく露に特異的
肺	じん肺 肺がん びまん性間質性肺炎	石綿肺
胸膜	良性石綿胸水（胸膜炎） びまん性胸膜肥厚 円形無気肺	胸膜中皮腫 胸膜ブランク（胸膜肥厚斑）
腹膜		腹膜中皮腫

1.4.1 石綿肺

石綿肺は、石綿の健康影響として最も早くから注目されている疾患で、職業上比較的高濃度あるいは長期にわたって石綿を吸入した労働者に起こるじん肺の一種である。吸入した石綿が細気管支や細胞に刺激を与えて炎症を起こし、次第に終末肺気管支周辺や肺胞間質の線維化をきたし、肺機能障害を起こすことになる。ばく露から日が経っていない段階で石綿肺が検出されることはほとんどなく、初期段階の石綿肺の場合でも、最初のばく露から 10 年以上経ていることが多い。症例の大多数において、石綿肺は石綿にばく露することがなくなってからも進行するようであるが、初期段階の症例では、さらにばく露し続けられない限り、X 線撮影の結果は何年もほとんど変化しない。

石綿肺は、石綿の種類によって発生率や重症度を左右するという確証はないが、紡織工場でのリスクが鉱山、採石場、摩擦材の製造工場よりも高いようである。石綿肺による肺線維症が進展すると、呼吸不全で死亡する場合もある。死亡率は、ばく露年数とばく露の程度によって影響されるが、年齢との相関はなく、喫煙者の死亡率が高くなるといわれている。

また、石綿肺を有する患者及び石綿にばく露した動物実験において、免疫学的検査項目の数値が変化した例が観察されている。しかし、石綿肺の発症に、これらの変化がどの程度影響を与えたかについては、明らかではない。

1.4.2 肺がん

昭和 10（1935）年に Lynch と Smith によって、石綿肺に合併する肺がんの症例が最初に報告された。その後、昭和 30（1955）年に Doll がイギリスの紡織工場で働く労働者を対象にした疫学調査で、この紡織工場で 20 年以上働く労働者の肺がん死亡率が、一般の住民に比べて 13.7 倍も高いことを検証した。

石綿のばく露から肺がんの発症までには、一般に 15～40 年の長い潜伏期間があり、石綿ばく露量が多いほど肺がんの発生率が高いことも確認されている。肺がんは石綿ばく露に特異的でなく、かつ長い潜伏期間の後に発症するため、石綿に起因した肺がんを一般の肺がんと鑑別するのにかなりの困難を伴うことがある。現在、わが国では石綿ばく露の職歴を調べるとともに臨床所見（石綿肺や胸膜ブランクの有無、肺内に残された石綿繊維や石綿小体の量の計測値など）を根拠にした基準が設けられている。

石綿ばく露と喫煙の関係を表 1.4.2 に掲載した。

表1.4.2 石綿ばく露と喫煙が肺がん死亡の相対危険比に及ぼす影響
(中館、石綿の健康影響、医学のあゆみ、147、527—529、1988)

Hammond & Selikoff 1979	石綿ばく露		McDonald 1980	石綿ばく露		
	なし	あり		なし	中等度	高度
非喫煙者	1.0	5.17	非喫煙者	1.0	2.0	6.9
			中等度喫煙者	6.3	7.5	12.8
喫煙者	10.85	53.24	高度喫煙者	11.8	13.3	25.0

1.4.3 中皮腫

胸膜、心膜、腹膜等のしよ膜腔を覆う中皮表面及びその下層の組織から発生する、きわめて予後不良な悪性腫瘍（がん）である。胸膜中皮腫は壁側胸膜側に生じる。組織型は、上皮型、肉腫型、二相型、特殊型があり、現在では免疫化学診断で確定される。中皮腫は石綿ばく露から20～50年の長い潜伏期間の後に発症するため、日本では、1990年代以降、図1.4.1に示すように急激な増加傾向にある。

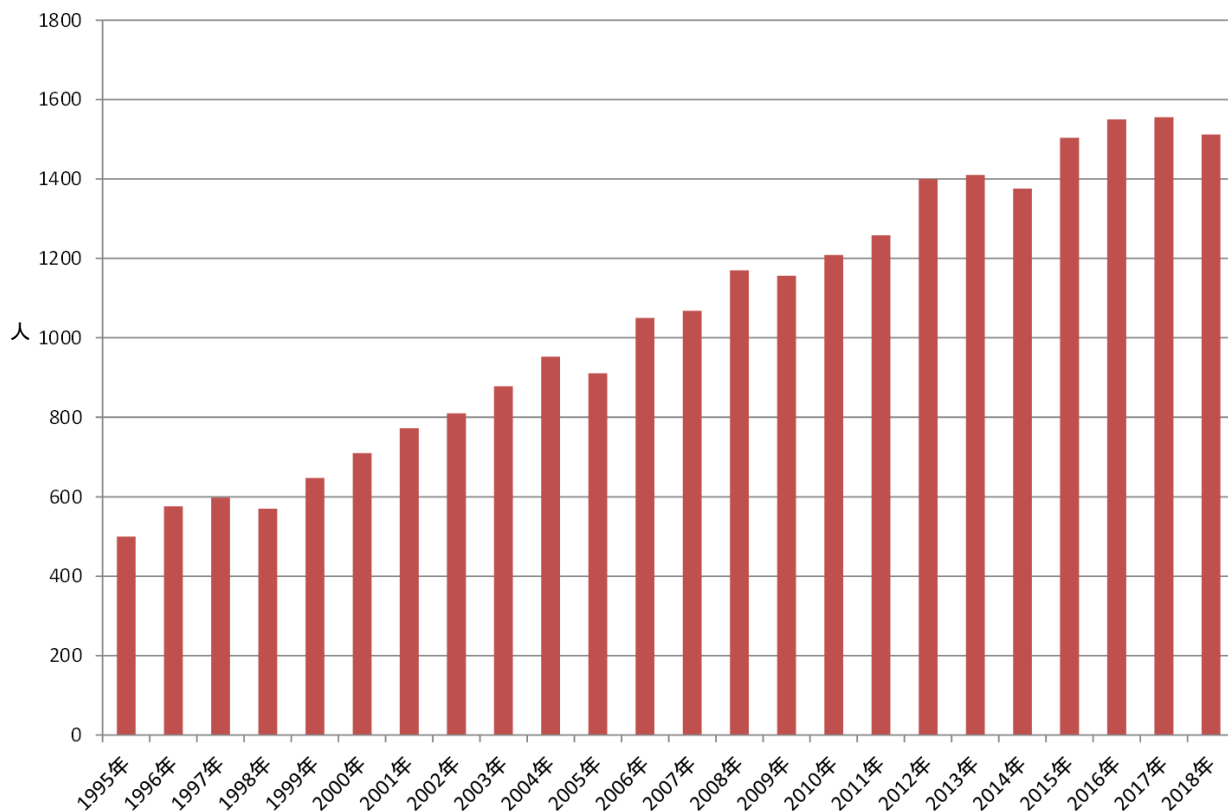


図1.4.1 わが国の人口動態統計による中皮腫死亡者数の推移 (1995-2018)

中皮腫発生の8割程度は、石綿に起因するといわれている。石綿の種類によっても発生率に差があることも知られており、クロシドライトの危険性が最も高く、アモサイトがこれに次ぎ、クリソタイルはクロシドライト、アモサイトよりも危険性が低いといわれている。

中皮腫の発症と石綿のばく露量の反応関係に関する信頼のおけるデータはないが、石綿による肺がん発症に比べて中皮腫の発症はかなり低濃度の石綿ばく露でも生じることが知られている。

1.4.4 良性石綿胸水（石綿胸膜炎）

石綿ばく露によって生じる非悪性の胸水（胸腔に貯留した生体液）をいう。石綿ばく露以外でも胸水貯留は生じることがあるため、診断基準は、①石綿ばく露歴がある、②胸水が存在する、③胸水の原因となる他の疾患がない、④胸水発生後、3年間悪性腫瘍が発生しない、といった鑑別が重要である。

自覚症状はある場合と、なくて健診で偶然見つかる場合がある。胸水は血性のこともあれば非血性のこともある。一側に発生し、自然に消退して、反対側に発生することもあれば、両側に繰り返し発生することもある。石綿ばく露開始から10年以内に発生することもあれば、30～40年後に発生することもある。臨床上、注意すべきは、当初胸水細胞診では悪性細胞を認めなかったのが、経過観察中に悪性細胞を認めるようになり、原発巣が見当たらないような場合には、悪性中皮腫を疑って対処すべきである。

1.4.5 びまん性胸膜肥厚

胸膜プラークが壁側胸膜の病変で、臓側（肺側）胸膜との癒着を伴わないのに対して、びまん性胸膜肥厚は、臓側胸膜の病変で、壁側胸膜との癒着を伴う。びまん性胸膜肥厚は、胸膜プラークに比べて石綿ばく露との関係がない場合が多く、必ずしも石綿による発生とは限らない。結核性胸膜炎の後遺症や、リウマチ性疾患、全身性エリテマトーデス（SLE）、強直性脊椎炎（AS）、薬剤起因性胸膜疾患との鑑別が必要なものもある。こうした鑑別がなされ石綿ばく露があった場合は、労災補償等の対象疾病になる。一般に鑑別診断されたびまん性胸膜肥厚はかなり高濃度の石綿ばく露を受けた場合が多い。

1.4.6 胸膜プラーク（胸膜肥厚斑）

胸膜プラークは、壁側胸膜側や横隔膜に限局性で生じる肥厚斑で、臓側（肺側）胸膜との癒着を伴わず、致命的でなく、肺機能障害も示さない。しかし、石綿ばく露に特異的とされていて過去の石綿ばく露の指標として重要である。石綿ばく露から長期になるに従い胸膜プラークは石灰化を伴うようになる。胸部 X 線や胸部 CT で肺がん患者や悪性中皮腫患者に胸膜プラークを認めた場合、あるいは胸腔鏡検査や手術時・剖検時に肉眼で認めた場合には、その患者が過去に石綿への職業ばく露、副次的職業ばく露、近隣ばく露、家族ばく露などがあったことを疑って詳細に問診等を行う必要がある。特に原発性肺がん患者の胸部 CT 画像に認められる胸膜プラークが、その広がり胸壁内側の4分の1以上に認められる広範囲胸膜プラークである場合は、それだけで石綿による肺がんとして石綿救済法で認定される。石綿取扱い職歴がある場合には労災補償法でも認められる。石綿ばく露歴の記録が不十分である場合は、詳細な職業歴、アルバイト歴、居住歴、家族の職業などを広く調べ、石綿のばく露の機会を把握すべきである。