

## 第4章 一般廃棄物の循環利用量

### 4.1 一般廃棄物（ごみ）の循環利用量の推計方法

#### 4.1.1 一般廃棄物処理事業実態調査の概要

一般廃棄物（ごみ）の排出量等は、「一般廃棄物処理事業実態調査」により調査されている。「一般廃棄物処理事業実態調査」は、市区町村及び一部事務組合（以下、「市町村等」）における廃棄物処理事業の実態を把握し、国の一般廃棄物行政施策の基礎資料とすることを目的とし、届出統計として環境省廃棄物・リサイクル対策部により年1回実施されている。また、その調査結果は「日本の廃棄物処理」として取りまとめられ、公表されている。

#### 1) 調査方法及び内容

##### (1) 調査対象・期間

本調査は、一般廃棄物処理事業を実施している全ての市町村等を対象に、年間処理量（4月1日～翌3月31日）等を調査している。

##### (2) 調査内容

調査内容はごみ処理量等以下の項目であり、全国集計値は市町村等からの報告値を合計して算出している。

##### ①ごみ搬入量等

市町村等が直営、委託もしくは許可業者によって収集された計画収集量（混合ごみ、可燃ごみ、不燃ごみ、資源ごみ、その他、粗大ごみ）、事業者あるいは市民が処理施設に直接搬入した直接搬入量、その他の自家処理量に区分されている。

##### ②ごみ処理量

ごみ処理量は焼却処理量（直接焼却量、焼却以外の中間処理施設からの残さ焼却量）、焼却以外の中間処理量（粗大ごみ処理施設、資源化等を行う施設、ごみ堆肥化施設、ごみ飼料化施設、メタン化施設、ごみ燃料化施設、その他の施設）、最終処分量（直接埋立量、焼却施設、焼却以外の中間処理施設からの残さ埋立量）として把握されている。

##### ③資源化量

資源化量は直接あるいは再資源化施設で選別、梱包、堆肥化、燃料化等を行い、再資源化原料として再生資源事業者等に引き渡された量あるいはスラグ・堆肥・燃料製造量のうち、資源として活用された量である。

また、資源化量は品目別（紙類、金属類、ガラス類、ペットボトル、プラスチック類、布類、肥料、飼料、溶融スラグ、固形化燃料、その他）及び、資源化方法・再資源化施設別（直接資源化、焼却施設、粗大ごみ処理施設、資源化等を行う施設、ごみ堆肥化施設、ごみ飼料化施設、ごみ燃料化施設、団体回収）に把握されている。

### (3) 調査範囲

本調査で報告を求めている数量は、

- 各市町村等の計画処理区域内のごみの収集量
- 主として事業者が処理施設に直接搬入した量
- 計画収集区域内で、市町村等により計画収集される以外の生活系一般廃棄物を自家肥料または飼料として用いるか、直接農家等に依頼して処分させ、または自ら処分している量（自家処理量）
- 市民団体等による収集において、市町村が用具の貸出、補助金等の交付等により関与している団体回収量（集団回収量）

である。

従って、以下の品目等については、一般廃棄物であっても本統計には含まれていないと考えられる。

- 町内会、ボランティア団体、市民団体等により回収された量のうち、市町村が関与していない量（紙、空缶、空きビン、繊維等）
- 製造・販売業者により回収された量（家電、自動車、自転車、廃タイヤ等）
- 生協、スーパー等で店頭回収された量（飲料用紙容器、発泡スチロールトレイ、ペットボトル等）
- 廃品回収業者（ちり紙交換業者等）により、家庭から直接回収される量（紙等）
- ボトラー等により自主回収される量（空缶、空きビン等の飲料用容器）
- 事業所から排出される廃棄物のうち、事業者が自ら処理を行う量、民間の許可業者等により処理される量

#### 4.1.2 一般廃棄物（ごみ）の処理・再資源化の流れ

##### 1) 概要

平成19年度の一般廃棄物（ごみ）の処理・再資源化の概要は次のとおりである。

ごみの総排出量は4,783万トン（集団回収を除く）であり、4,777万トンが計画処理され、6万トンが自家処理されている。計画処理のうち4,391万トンが中間処理され、減量化、再生利用、最終処分されている。中間処理による減量化量は3,412万トンであり、処理後の再生利用量は462万トン、最終処分量は517万トンである。

また、計画処理量のうち、264万トンが中間処理施設を経ず直接資源化され、中間処理後の再生利用、集団回収と合わせて1,030万トンが資源化されている。

一方、中間処理されることなく直接最終処分されている量は118万トンで、中間処理後に発生する残さと合わせて635万トンが最終処分されている。

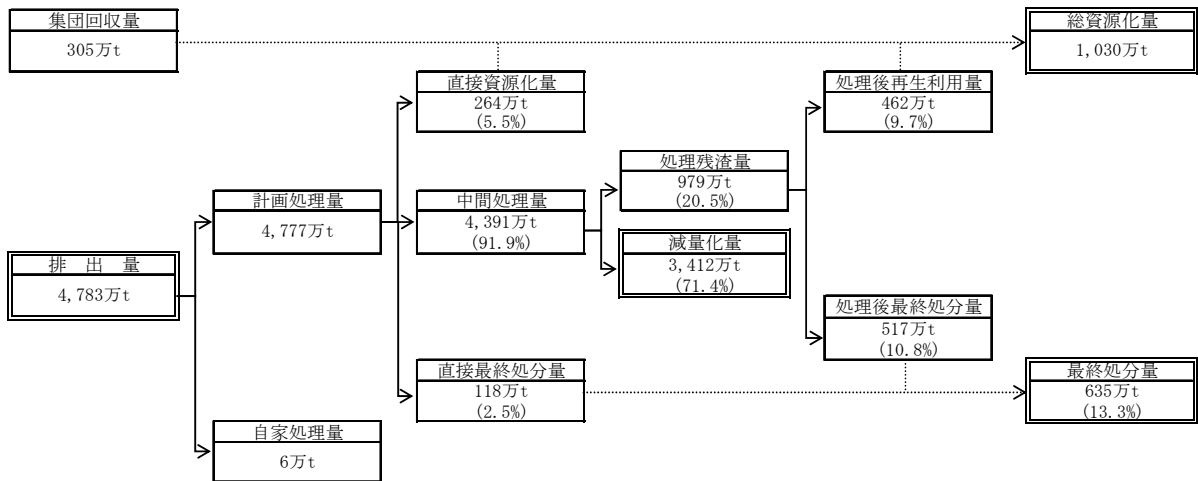


図 4-1-1 一般廃棄物（ごみ）の処理・再資源化の流れ

## 2) ごみ排出量の内訳

収集区分ごとの収集量、直接搬入量、自家処理量及び集団回収の内訳は表 4-1-1 のとおりである。

表 4-1-1 ごみ排出量内訳

(単位：千トン)

区 分	収集・搬入 ・処理量	生活系ごみ	事業系ごみ
ごみ排出量	50,819	35,727	15,092
収集ごみ+直接搬入ごみ (小計)	47,769	32,678	15,092
(計画処理量)			
収集ごみ (小計)	42,632	30,966	11,666
混合ごみ	3,586	1,987	1,600
可燃ごみ	31,091	21,655	9,435
不燃ごみ	2,177	1,905	273
資源ごみ	5,038	4,756	282
その他	107	92	15
粗大ごみ	633	572	61
直接搬入ごみ (小計)	5,138	1,711	3,426
混合ごみ	462	30	432
可燃ごみ	2,667	552	2,115
不燃ごみ	691	367	324
資源ごみ	361	138	222
その他	315	283	32
粗大ごみ	642	341	301
集団回収量	3,049	3,049	
自家処理量	56	56	
合 計	50,875	35,783	15,092

## 3) ごみの処理・再生・最終処分内訳

ごみの処理・再生・最終処分内訳は表 4-1-2 のとおりである。

表 4-1-2 ごみの処理・再生・処分内訳

単位：千トン

		処理量	再生利用量			
			再生利用量	最終処分量	残さ焼却量	
計画処理量	施設処理・処分量	粗大ごみ処理施設	2,464	637	451	1,297
		資源化等を行う施設	3,420	2,426	592	346
		ごみ堆肥化施設	129	94	2	2
		ごみ飼料化施設	0	0		
		メタン化施設	25	11	1	2
		ごみ燃料化施設	713	405	8	41
		その他施設	157	—	82	39
	(小計)	6,908	3,574	1,136	1,727	
	焼却施設	38,773	1,050	4,041	—	
	(うち直接焼却)	(37,046)				
	直接埋立	1,178	—	1,178	—	
	直接資源化	2,638	2,638	—	—	
(小計)	47,769	7,262	6,355	1,727		
集団回収	3,049	3,049	—	—		
自家処理	56	—	—	—		
合計	50,875	10,312	6,355	1,727		

注) 焼却施設欄の処理量には資源化等施設の残さ焼却量(1727)を含み、合計欄の処理量には含まない。

計画処理量は収集量・直接搬入量の誤差を補正している。

#### 4) 資源化内訳

集団回収、直接資源化及び中間処理後の再生利用等の資源化量合計は 10,305 千トンであり、ごみ排出総量（収集量、直接搬入量、自家処理量、集団回収量の合計量）に対する割合は 20.3%である。また、その内訳は以下のとおりである（表 4-1-3）。

集団回収量は 6.0%、市町村等が収集した資源ごみ、直接搬入ごみのうち、資源化施設等を経ず直接資源化された量は 5.2%、資源化施設、焼却施設で処理の後、資源化された量は 9.1%である。

品目別の内訳は、紙類が 51.0%、金属類が 10.3%、ガラス類が 8.3%、プラスチック類が 6.5%、熔融スラグが 5.0%、固形化燃料が 3.9%、ペットボトルが 2.8%等となっている。

表 4-1-3 ごみの資源化内訳

	合計											
	紙類	金属類	ガラス類	ペットボトル	プラスチック類	布類	肥料	飼料	熔融スラグ	固形化燃料	その他	
収集ごみ・直接搬入ごみの資源化量	7,255 (100.0%)	2,379 (32.8%)	1,014 (14.0%)	809 (11.2%)	285 (3.9%)	664 (9.2%)	110 (1.5%)	87 (1.2%)	2 (0.0%)	512 (7.1%)	402 (5.5%)	990 (13.6%)
直接資源化量	2,635 (100.0%)	1,769 (67.1%)	146 (5.6%)	223 (8.5%)	70 (2.7%)	87 (3.3%)	76 (2.9%)				1 (0.0%)	263 (10.0%)
中間処理後再生利用量 (処理に伴う資源化量)	4,620 (100.0%)	610 (13.2%)	868 (18.8%)	586 (12.7%)	215 (4.7%)	578 (12.5%)	34 (0.7%)	87 (1.9%)	2 (0.0%)	512 (11.1%)	401 (8.7%)	727 (15.7%)
粗大ごみ処理施設	637 (100.0%)	23 (3.7%)	414 (65.1%)	53 (8.3%)	11 (1.7%)	39 (6.1%)	3 (0.4%)	4 (0.7%)				89 (14.0%)
資源化等を行う施設	2,424 (100.0%)	574 (23.7%)	398 (16.4%)	533 (22.0%)	204 (8.4%)	533 (22.0%)	30 (1.2%)	12 (0.5%)			5 (0.2%)	136 (5.6%)
ごみ堆肥化施設	94 (100.0%)	0 (0.1%)						68 (72.2%)	2 (1.9%)			24 (25.7%)
ごみ飼料化施設	0 (100.0%)								0 (92.2%)			0 (7.8%)
メタン化施設	11 (100.0%)							1 (9.7%)			1 (11.4%)	9 (78.9%)
ごみ燃料化施設	405 (100.0%)	0 (0.0%)	1 (0.2%)			4 (1.1%)	0 (0.1%)				396 (97.7%)	4 (0.9%)
焼却施設	1,049 (100.0%)	12 (1.2%)	55 (5.2%)	0 (0.0%)	0 (0.0%)	2 (0.2%)	0 (0.0%)	2 (0.2%)		512 (48.8%)		465 (44.4%)
集団回収量	3,049 (100.0%)	2,874 (94.2%)	47 (1.5%)	42 (1.4%)	2 (0.1%)	4 (0.1%)	72 (2.4%)					8 (0.3%)
合計	10,305 (100.0%)	5,253 (51.0%)	1,061 (10.3%)	851 (8.3%)	288 (2.8%)	668 (6.5%)	182 (1.8%)	87 (0.8%)	2 (0.0%)	512 (5.0%)	402 (3.9%)	998 (9.7%)

#### 4.1.3 一般廃棄物（ごみ）の組成

一般廃棄物の組成は直接測定されていない。家庭系収集ごみ（粗大ごみを除く）、粗大ごみ及び事業系一般廃棄物の別に組成調査が実施されている。

#### 1) 家庭系収集ごみ（粗大ごみを除く）

##### (1) 調査実施状況

一般廃棄物の細組成調査は「容器包装廃棄物排出実態調査」等により実施されている（表 4-1-4）。

表 4-1-4 家庭系収集ごみ（粗大ごみを除く）組成調査実施状況

年度	調査名	分類数	調査主体
7	容器包装の再使用・使用合理化の促進に関する調査	90 項目	厚生省
8, 9	容器包装廃棄物排出実態調査	90 項目	厚生省
10	—	61 項目	(財)日本環境衛生センター
11, 12	容器包装廃棄物排出実態調査	61 項目	厚生省
13~15	容器包装廃棄物の使用・排出実態調査及び効果検証に関する事業	61 項目	環境省
16~19	容器包装廃棄物の使用・排出実態調査報告書	61 項目	環境省

##### (2) 調査概要

「容器包装廃棄物排出実態調査」の調査概要は以下のとおりである。

###### ①調査都市

調査都市は地域性、人口規模等を考慮し、北海道・東北地区、関東地区、中部地区、近畿地区、中国・四国・九州地区の6都市で実施している。また、調査都市は年度により一部変更されている。平成19年度の各都市の人口規模は表 4-1-5 のとおりである。

表 4-1-5 容器包装排出実態調査都市

	都市名	人口
北海道・東北地区（東北）	N 市	20 万人台
関東地区（関東）	O 市	5~10 万人
関東地区（関東）	H 市	30 万人台
中部地区（中部）	J 市	5~10 万人
近畿地区（関西）	K 市	27 万人台
中国・四国・九州地区（九州）	L 市	10 万人台

###### ②調査対象ごみ

調査対象ごみは、各都市の分別区分に従い、粗大ごみを除く収集ごみを対象として実施している。また、サンプリングは原則として各3地区（戸建て地区：2，共同住宅地区：1）で行い、各地区1～4のごみステーションで行っている。調査対象試料重

量は原則として可燃ごみは100kg(50kg/回×2)、プラスチック製容器包装、ガラスびんはステーションに排出された中からランダムサンプリングにより一定量、不燃ごみ、紙製容器包装、ペットボトル、その他の資源ごみはステーションに排出された全量としている。

### ③平均ごみ組成比率の算出

平均ごみ組成比率は各地区別に、分別区分(可燃ごみ、資源ごみ等)毎に調査重量、調査対象世帯数等で補正を行い、組成別(61項目)総重量を算出し平均比率を算出している。3地区の平均比率を調査都市比率、6都市の平均比率を全国平均比率としている。

## (3) 平均ごみ組成比率

平成10年度から平成20年度の調査結果の概要は表4-1-6のとおりである。

表4-1-6 容器包装排出実態調査結果

		(単位:%)										
調査年度		10年度	11年度	12年度	13年度	14年度	15年度	16年度	17年度	18年度	19年度	20年度
紙	容器包装	7.6	6.3	6.6	7.2	6.7	7.4	8.6	8.5	8.0	8.2	8.0
	容器以外	23.5	24.1	25.0	26.7	26.3	26.3	25.4	24.8	24.4	24.2	24.2
	合計	31.1	30.3	31.6	33.9	33.0	33.6	34.0	33.3	32.3	32.4	32.2
金属	容器包装	3.3	2.3	2.1	2.3	2.4	1.8	1.5	1.4	1.5	2.2	1.5
	容器以外	0.8	1.2	1.0	1.0	1.3	1.2	0.5	0.7	1.0	1.4	1.1
	合計	4.1	3.6	3.1	3.3	3.6	3.1	2.0	2.1	2.5	3.6	2.6
ガラス	容器包装	5.5	3.7	4.5	4.4	4.7	4.2	3.9	3.2	3.3	3.9	4.0
	容器以外	0.3	0.2	0.3	0.2	0.3	0.3	0.3	0.4	0.3	0.4	0.3
	合計	5.8	4.0	4.8	4.6	5.0	4.5	4.2	3.6	3.6	4.3	4.3
ペットボトル	容器包装	1.4	1.1	1.4	1.4	1.9	1.7	1.4	1.2	1.3	1.7	1.4
	容器以外	0.0	0.0	0.0	0.0	0.0	0.0	0.0	0.0	0.0	0.0	0.0
	合計	1.4	1.1	1.4	1.4	1.9	1.7	1.4	1.2	1.3	1.7	1.4
プラスチック	容器包装	9.2	9.5	9.4	9.1	8.6	8.7	8.9	7.9	6.9	7.8	7.7
	容器以外	2.5	3.1	3.6	3.2	3.6	3.5	2.7	2.8	2.4	3.3	2.4
	合計	11.7	12.5	13.0	12.3	12.1	12.2	11.7	10.7	9.4	11.1	10.1
厨芥	容器包装	0.0	0.0	0.0	0.0	0.0	0.0	0.0	0.0	0.0	0.0	0.0
	容器以外	36.7	39.5	37.4	34.4	34.7	31.8	30.7	32.4	31.8	30.1	40.0
	合計	36.7	39.5	37.4	34.4	34.7	31.8	30.7	32.4	31.8	30.1	40.0
繊維	容器包装	0.0	0.0	0.0	0.0	0.0	0.0	0.0	0.0	0.0	0.0	0.0
	容器以外	2.7	2.5	3.0	3.3	3.4	4.2	4.3	4.2	3.9	3.6	3.9
	合計	2.7	2.5	3.0	3.3	3.4	4.2	4.3	4.2	3.9	3.6	3.9
その他可燃	容器包装	0.0	0.1	0.1	0.1	0.1	0.0	0.2	0.1	0.2	0.4	0.7
	容器以外	5.2	4.4	3.7	5.0	4.3	6.3	9.1	10.0	11.9	10.7	3.5
	合計	5.2	4.5	3.7	5.1	4.4	6.3	9.3	10.1	12.0	11.1	4.2
その他不燃	容器包装	0.0	0.0	0.0	0.0	0.0	0.0	0.0	0.0	0.0	0.0	0.0
	容器以外	1.3	2.1	2.1	1.7	1.9	2.7	2.4	2.4	3.2	2.2	1.4
	合計	1.3	2.1	2.1	1.7	1.9	2.7	2.4	2.4	3.2	2.2	1.4
合計	容器包装	27.1	23.0	24.0	24.4	24.3	23.8	24.5	22.3	21.2	24.1	23.2
	容器以外	72.9	77.1	76.0	75.6	75.7	76.2	75.5	77.7	78.8	75.8	76.8
	合計	100.0	100.0	100.0	100.0	100.0	100.0	100.0	100.0	100.0	100.0	100.0

注) その他可燃は、木・竹・草類、ゴム・皮革類であり、その他不燃は陶磁器類、土石類等である。

## 2) 粗大ごみ

粗大ごみの組成割合の調査事例は少なく、調査内容も選別後の可燃物等一部の調査となっている。

粗大ごみの品目は、大型家電製品、自転車、家具、コンクリート片、容器、シート類、布団、畳等があげられる。また、「ごみ処理施設構造指針解説」((社)全国都市清掃会議、昭和62年)では、施設の処理実績からごみ組成を例示している(表4-1-7)。

表4-1-7 粗大ごみ組成調査結果事例

組成	重量比率 (%)
金属類(家庭用冷蔵庫、自転車等)	30
木製品(家具、木片)	20
がれき類(鉄筋コンクリート片、ブロック等)	25
プラスチック類(容器、シート類)	10
その他(マットレス、畳等)	15

## 3) 事業系ごみ

事業系ごみの組成割合を系統的に調査している事例は少ない。東京二十三区清掃一部事務組合が実施した事業系一般廃棄物を対象とする平成17年度から19年度の3カ年の調査結果は表4-1-8のとおりである。

表4-1-8 事業系ごみ組成調査結果(単位: %)

		可燃ごみ				不燃ごみ				資源ごみ			
		17年度	18年度	19年度	単純平均	17年度	18年度	19年度	単純平均	17年度	18年度	19年度	単純平均
可燃ごみ		95.81	98.63	97.43	97.3	10.28	8.72	13.18	10.7	79.71	70.11	76.77	75.5
	紙類	39.88	32.18	39.21	37.1	5.63	2.73	5.77	4.7	77.38	69.75	73.11	73.4
	新聞紙	5.17	4.48	4.64	4.8	0.21	0.18	0.42	0.3	16.28	14.18	16.14	15.5
	雑誌	2.98	2.91	2.69	2.9	0.56	0.22	0.25	0.3	20.51	19.44	13.50	17.8
	書籍	0.30	0.00	0.03	0.1	0.17	0.03	0.00	0.1	2.53	0.71	0.24	1.2
	ダンボール	1.78	1.51	1.49	1.6	0.16	0.07	0.30	0.2	27.18	30.27	35.79	31.1
	牛乳パック	0.39	0.45	0.38	0.4	0.13	0.12	0.10	0.1	0.20	0.11	0.52	0.3
	紙箱	3.18	2.98	3.02	3.1	0.34	0.33	0.56	0.4	0.96	0.66	1.64	1.1
	包装紙	0.76	1.23	1.59	1.2	0.05	0.04	0.13	0.1	0.14	0.14	0.18	0.2
	紙袋	1.91	1.07	1.07	1.4	0.78	0.11	0.16	0.4	0.44	0.88	0.14	0.5
	OA用紙	12.67	7.06	10.90	10.2	0.40	0.05	0.18	0.2	8.39	2.28	2.99	4.6
	紙おむつ	1.04	1.24	1.78	1.4	0.37	0.00	0.04	0.1	0.05	0.00	0.02	0.0
	その他紙類	9.70	9.25	11.61	10.2	2.45	1.58	3.63	2.6	0.70	1.08	1.97	1.3
	厨芥	37.39	52.22	44.96	44.9	1.56	1.28	2.76	1.9	0.90	0.16	2.70	1.3
	繊維	3.92	3.33	3.43	3.6	1.67	2.53	2.76	2.3	0.19	0.18	0.50	0.3
	草木	13.82	9.61	7.91	10.4	1.32	0.44	1.09	1.0	1.23	0.03	0.40	0.6
	その他可燃物	0.79	1.29	1.93	1.3	0.10	1.75	0.79	0.9	0.01	0.00	0.06	0.0
焼却不適物		3.86	1.23	1.77	2.3	62.71	63.33	63.10	63.0	3.93	8.38	6.04	6.1
	プラスチック	3.82	1.16	1.60	2.2	56.32	57.87	58.56	57.6	3.79	7.23	5.68	5.6
	包装フィルム	3.01	0.82	0.96	1.6	14.65	17.08	21.68	17.8	0.26	0.87	0.54	0.6
	PETボトル	0.03	0.03	0.07	0.0	1.81	1.09	1.33	1.4	2.55	3.55	3.37	3.2
	ボトル類	0.03	0.02	0.03	0.0	2.16	1.98	2.43	2.2	0.16	0.28	0.13	0.2
	パック・カップ類	0.12	0.11	0.14	0.1	4.39	3.39	5.89	4.6	0.05	0.22	0.11	0.1
	食品トレイ	0.02	0.01	0.01	0.0	0.95	0.80	0.69	0.8	0.05	0.09	0.09	0.1
	その他プラスチック	0.61	0.17	0.38	0.4	32.36	33.53	26.55	30.8	0.73	2.21	1.44	1.5
	ゴム・皮革類	0.04	0.06	0.17	0.1	6.40	5.46	4.54	5.5	0.14	1.15	0.37	0.6
不燃物		0.33	0.14	0.80	0.4	27.00	27.95	23.72	26.2	16.36	21.51	17.19	18.4
	ガラス(透明)	0.03	0.01	0.02	0.0	2.09	1.98	2.03	2.0	2.38	5.25	2.74	3.5
	リターナルびん	0.01	0.00	0.00	0.0	0.01	0.03	0.33	0.1	0.10	0.02	0.06	0.1
	フンウェイびん	0.02	0.01	0.02	0.0	0.79	1.11	1.28	1.1	2.25	5.04	2.57	3.3
	割れびん	0.00	0.00	0.00	0.0	0.06	0.03	0.02	0.0	0.03	0.00	0.00	0.0
	その他ガラス	0.00	0.00	0.00	0.0	1.23	0.82	0.40	0.8	0.01	0.19	0.11	0.1
	ガラス(色付)	0.03	0.01	0.02	0.0	1.52	2.24	1.83	1.9	4.84	6.27	5.78	5.6
	リターナルびん	0.01	0.00	0.00	0.0	0.04	0.18	0.05	0.1	0.89	0.99	0.66	0.8
	フンウェイびん	0.02	0.01	0.02	0.0	0.96	1.45	1.67	1.4	3.87	4.85	5.12	4.6
	割れびん	0.00	0.00	0.00	0.0	0.04	0.07	0.02	0.0	0.08	0.02	0.01	0.0
	その他ガラス	0.00	0.00	0.00	0.0	0.48	0.55	0.10	0.4	0.00	0.41	0.00	0.1
	金属	0.10	0.03	0.07	0.1	16.04	17.87	13.23	15.7	8.76	9.70	8.31	8.9
	鉄類	0.06	0.03	0.05	0.0	14.95	16.93	12.32	14.7	7.38	8.09	7.07	7.5
	非鉄類	0.03	0.01	0.02	0.0	1.09	0.94	0.91	1.0	1.38	1.61	1.24	1.4
	その他不燃物	0.18	0.09	0.69	0.3	7.35	5.87	6.62	6.6	0.37	0.29	0.36	0.3
合計		100.00	100.00	100.00	98.7	100.00	100.00	100.00	99.1	100.00	100.00	100.00	100.0

#### 4.1.4 一般廃棄物（ごみ）の循環利用量の推計方法

##### 1) 一般廃棄物（ごみ）の循環利用量の推計方法

一般廃棄物（ごみ）の組成別の循環利用量を求めるため、以下の手順により、推計を行った（図 4-1-2）。

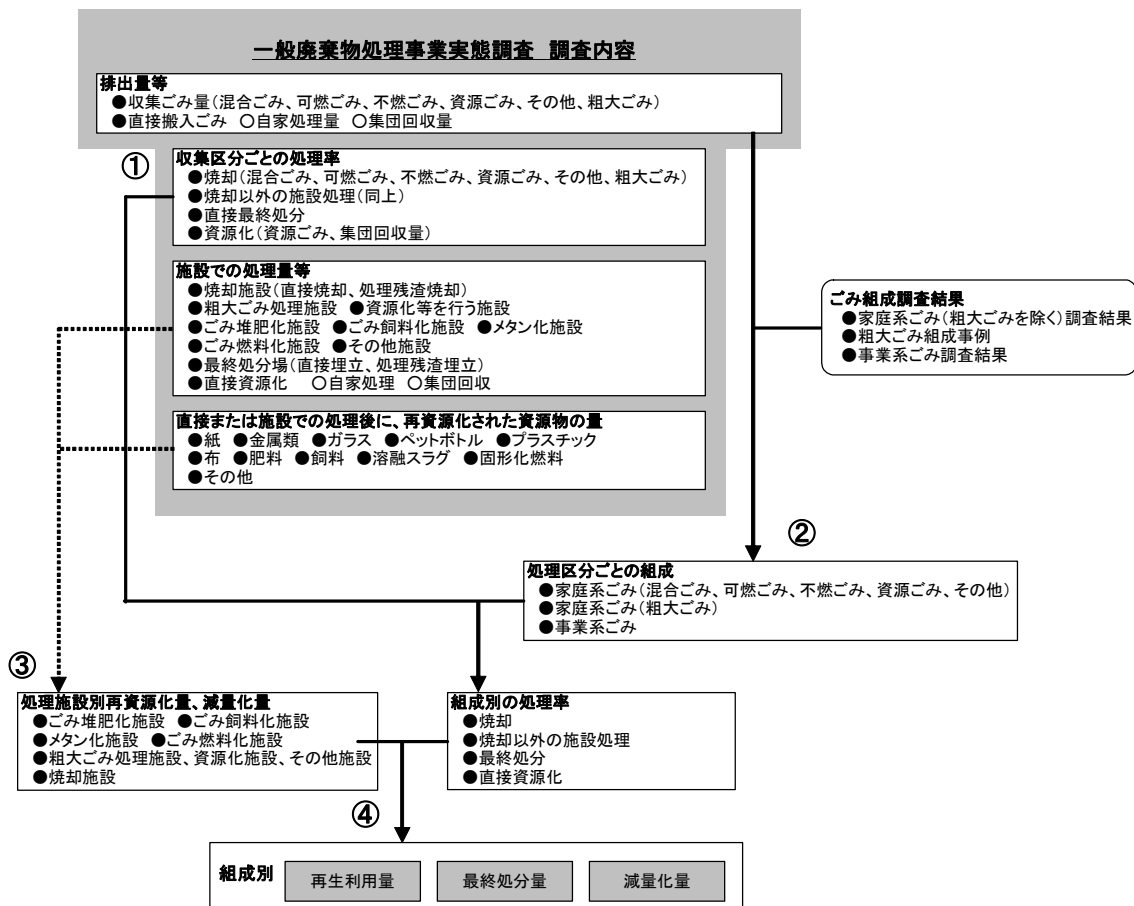


図 4-1-2 一般廃棄物（ごみ）の循環利用量の推計フローシート

##### ①収集区分毎の施設搬入量の整理

収集区分毎の、中間処理施設、再資源化施設、最終処分場等の施設に搬入される量を整理する。

##### ②収集区分毎の組成の推計

可燃ごみ、不燃ごみ等の収集区分毎に、厨芥類、紙類等がどれだけ含まれているかを設定する。

##### ③処理施設別再資源化量、減量化量等の推計

再資源化施設、焼却施設毎に、施設搬入量のどの程度の割合が、処理前再生利用（再資源化）され、処理されるのか。処理されたものが、どれだけ減量化され、残さとなるのか。残さのうち、どの程度が処理後再生利用（再資源化）され、処理後焼却され、埋め立てられるのかを推計する。再資源化されたものについては、その種類毎の量を算定する。



④処理施設別組成別再資源化量、減量化量等の推計

処理施設に搬入された廃棄物が、処理施設においてどの程度減量化され、また、どのような再生資源として搬出されるかを設定する。発生したロジックの誤りについて補正する。

2) 収集区分毎の施設搬入量の整理

「日本の廃棄物処理」では、ごみ総排出量に対する処理・再資源化量は示されている。(図4-1-1, 表4-1-1, 表4-1-2) また、平成18年度実績より分別収集区分毎の処理・再資源化量が調査項目に追加されている。

収集区分毎の施設搬入率と施設搬入区分毎の収集区分割合を整理すると表4-1-9、表4-1-10のとおりである。

表 4-1-9 収集区分毎の搬入割合(1)

	合計	直接資源化	粗大ごみ処理施設	資源化施設	ごみ堆肥化施設	ごみ飼料化施設	メタン化施設	ごみ燃料化施設	その他の施設	直接焼却	直接最終処分
		混合ごみ (4,049)	100%	0.0%	1.0%	0.4%	0.1%	0.0%	0.0%	0.0%	0.4%
可燃ごみ (33,757)	100%	0.0%	0.1%	0.0%	0.0%	0.0%	0.0%	1.9%	0.3%	97.6%	0.1%
不燃ごみ (2,868)	100%	0.0%	39.7%	26.2%	0.1%	0.0%	0.0%	0.3%	3.2%	1.4%	29.2%
資源ごみ (5,399)	100%	46.0%	3.7%	46.1%	1.9%	0.0%	0.3%	1.2%	0.5%	0.3%	0.0%
その他 (422)	100%	32.7%	4.0%	6.7%	3.5%	0.0%	1.2%	0.0%	1.7%	10.1%	40.0%
粗大ごみ (1,274)	100%	0.0%	78.1%	6.3%	0.0%	0.0%	0.0%	0.8%	1.4%	10.6%	2.8%

( )内は搬入量(千トン)

表 4-1-10 収集区分毎の搬入割合(2)

	直接資源化	ごみ堆肥化施設	ごみ飼料化施設	メタン化施設	ごみ燃料化施設	その他の施設				直接焼却	直接最終処分
						粗大ごみ処理施設	資源化施設	その他施設	計		
混合ごみ	0.0%	1.7%	0.0%	0.0%	0.0%	1.7%	0.4%	6.6%	1.2%	10.5%	7.6%
可燃ごみ	0.0%	6.4%	0.0%	4.9%	88.7%	1.4%	0.5%	34.6%	2.3%	88.9%	3.5%
不燃ごみ	0.0%	1.4%	0.0%	0.0%	1.0%	46.9%	22.3%	37.4%	32.7%	0.1%	71.3%
資源ごみ	94.7%	79.0%	100.0%	73.9%	8.8%	8.3%	73.6%	11.4%	44.9%	0.0%	0.1%
その他	5.3%	11.5%	0.0%	21.2%	0.0%	0.7%	0.8%	2.8%	0.9%	0.1%	14.4%
粗大ごみ	0.0%	0.0%	0.0%	0.0%	1.5%	41.0%	2.4%	7.1%	18.1%	0.4%	3.0%
合計	100.0%	100.0%	100.0%	100.0%	100.0%	100.0%	100.0%	100.0%	100.0%	100.0%	100.0%

### 3) 収集区分毎の組成の推計

収集区分毎の組成を推計した結果は以下のとおりである。推計方法としては、収集区分毎の各ごみ量を、生活系、事業系に分割し、以下に示すそれぞれの組成調査結果を当てはめ、重量ベースの系別収集区分別組成毎の重量を算出し、これを併せて一般廃棄物全体の収集区分毎の組成割合を推計した。

#### (1) 収集ごみ

##### ①生活系（直営+委託+集団回収+自家処理）

家庭系収集ごみ（粗大ごみ以外）については「容器包装廃棄物排出実態調査」結果を用いて推計する。同調査は、調査年度により調査都市、調査月が異なること等があるためデータを平均化するために、当該年度を含む直近3カ年の平均値を用いることとする。

##### ● 混合ごみ

混合ごみは、可燃ごみ、不燃ごみ、資源ごみ等、粗大ごみ及び直接搬入ごみを除く全ごみ種の平均組成となっているので、同調査結果をそのまま用いる。

##### ● 可燃ごみ、不燃ごみ、資源ごみ、その他ごみ

可燃ごみ、不燃ごみ、資源ごみ、その他ごみは分別収集された量であるが、資源ごみとして分別している品目、プラスチック類の扱いは各市町村により異なっている。そこで、可燃ごみ、不燃ごみ、資源ごみ、その他ごみの総量が、混合ごみ質に相当するとし、その内訳を推計した。

##### ・資源ごみ

資源ごみの組成は、直接資源化された量及び資源化等を行う施設で資源化された合計量の比率とした。

##### ・その他ごみ

その他ごみは、乾電池、蛍光灯等と考えられる。従って、平均ごみ質を金属及びガラスの割合を用いて按分した。残りを、以下の考え方により、可燃ごみと不燃ごみに振り分けた。

##### ・可燃ごみ、不燃ごみ

可燃ごみ及び不燃ごみ比率は、可燃ごみ、不燃ごみ、資源ごみ、その他ごみの合計量から、その他ごみ及び資源ごみの量を差し引き算出し、紙、厨芥、繊維、その他の可燃は可燃ごみに含むとし、金属、ガラス、その他の不燃は不燃ごみに含むとした。また、プラスチック類（ペットボトルを含む）は90%が可燃ごみに、10%不燃ごみに含まれると仮定してそれぞれ組成別総量を算出し、比率を求めた。

##### ②事業系（許可+直接搬入）

事業系ごみについては、東京二十三区清掃一部事務組合の3カ年（平成17年度～19年度）平均値を用いて推計した。

##### ● 混合ごみ

混合ごみは、組成調査結果の全体平均値（可燃ごみ、不燃ごみ、資源ごみ）を用いた。

##### ● 可燃ごみ、不燃ごみ、資源ごみ、その他

可燃ごみは組成調査結果の可燃ごみの平均値を用い、不燃ごみは組成調査結果の不燃ごみの平均値を用い、資源ごみは組成調査結果の資源ごみの平均値を用い、その他ごみ及び粗大ごみは混合ごみと同様に組成調査結果の全体平均値（可燃ごみ、不燃ごみ、資源ごみ）を用いた。

## (2) 粗大ごみ

### ①生活系（直営＋委託＋集団回収＋自家処理）

粗大ごみの組成は、前述のとおり系統的に実施している事例は少なく、調査内容も選別後の可燃物等一部の調査となっている。そこで、「ごみ処理施設構造指針解説」（（社）全国都市清掃会議、昭和 62 年）に示す例示を参考にし、素材の変化を考慮して仮定した。

## (3) 直接搬入ごみ

### ①事業系（許可＋直接搬入）

直接搬入ごみは、組成調査結果の全体平均値（可燃ごみ、不燃ごみ、資源ごみ）を用いた。

## (4) 自家処理ごみ

### ①生活系（直営＋委託＋集団回収＋自家処理）

自家処理ごみは、全て生活系で混合ごみと同種として、「容器包装廃棄物排出実態調査」結果の当該年度を含む直近 3 カ年平均値とした。

## (5) 集団回収

### ①生活系（直営＋委託＋集団回収＋自家処理）

集団回収は、組成（素材）別に行われているため、回収割合を組成割合とした。なお、その他は厨芥とその他可燃と仮定し、按分した。

## (6) まとめ

生活系、事業系それぞれの収集区分別の組成から全体の収集区分別の組成を整理すると、表 4-1-11(1)～(6)のとおりである。

表 4-1-11(1) ごみ堆肥化施設の組成推計結果

(単位：%)

組成	ごみ堆肥化施設					
	混合ごみ	可燃ごみ	不燃ごみ	資源ごみ	その他	粗大ごみ
紙	0.0	0.0	0.0	0.0	0.0	0.0
金属	0.0	0.0	0.0	0.0	0.0	0.0
ガラス	0.0	0.0	0.0	0.0	0.0	0.0
ペットボトル	0.0	0.0	0.0	0.0	0.0	0.0
プラスチック	0.0	0.0	0.0	0.0	0.0	0.0
厨芥	100.0	52.7	100.0	83.5	0.0	0.0
繊維	0.0	0.0	0.0	0.0	0.0	0.0
その他可燃	0.0	47.3	0.0	16.5	100.0	100.0
その他不燃	0.0	0.0	0.0	0.0	0.0	0.0
合計	100	100	100	100	100	100

表 4-1-11(2) ごみ飼料化施設の組成推計結果

(単位：%)

組成	ごみ飼料化施設					
	混合ごみ	可燃ごみ	不燃ごみ	資源ごみ	その他	粗大ごみ
紙	0.0	0.0	0.0	0.0	0.0	0.0
金属	0.0	0.0	0.0	0.0	0.0	0.0
ガラス	0.0	0.0	0.0	0.0	0.0	0.0
ペットボトル	0.0	0.0	0.0	0.0	0.0	0.0
プラスチック	0.0	0.0	0.0	0.0	0.0	0.0
厨芥	0.0	0.0	0.0	100.0	0.0	0.0
繊維	0.0	0.0	0.0	0.0	0.0	0.0
その他可燃	0.0	0.0	0.0	0.0	0.0	0.0
その他不燃	0.0	0.0	0.0	0.0	0.0	0.0
合計	0	0	0	100	0	0

表 4-1-11(3) メタン化施設の組成推計結果

(単位：%)

組成	メタン化施設					
	混合ごみ	可燃ごみ	不燃ごみ	資源ごみ	その他	粗大ごみ
紙	0.0	0.0	0.0	0.0	0.0	0.0
金属	0.0	0.0	0.0	0.0	0.0	0.0
ガラス	0.0	0.0	0.0	0.0	0.0	0.0
ペットボトル	0.0	0.0	0.0	0.0	0.0	0.0
プラスチック	0.0	0.0	0.0	0.0	0.0	0.0
厨芥	0.0	100.0	0.0	52.7	52.7	0.0
繊維	0.0	0.0	0.0	0.0	0.0	0.0
その他可燃	0.0	0.0	0.0	47.3	47.3	0.0
その他不燃	0.0	0.0	0.0	0.0	0.0	0.0
合計	0	100	0	100	100	0

表 4-1-11(4) ごみ燃料化施設の組成推計結果

(単位：%)

組成	ごみ燃料化施設					
	混合ごみ	可燃ごみ	不燃ごみ	資源ごみ	その他	粗大ごみ
紙	0.0	0.0	0.0	0.0	0.0	0.0
金属	0.0	0.0	0.0	0.0	0.0	0.0
ガラス	0.0	0.0	0.0	0.0	0.0	0.0
ペットボトル	0.0	0.0	0.0	0.0	0.0	0.0
プラスチック	0.0	4.6	100.0	92.3	100.0	100.0
厨芥	0.0	95.4	0.0	7.7	0.0	0.0
繊維	0.0	0.0	0.0	0.0	0.0	0.0
その他可燃	0.0	0.0	0.0	0.0	0.0	0.0
その他不燃	0.0	0.0	0.0	0.0	0.0	0.0
合計	0	100	100	100	100	100

表 4-1-11(5) 粗大ごみ処理施設、資源化施設、その他施設の組成推計結果

(単位：%)

組成	その他の施設					
	混合ごみ	可燃ごみ	不燃ごみ	資源ごみ	その他	粗大ごみ
紙	32.3	32.7	0.0	46.9	0.0	0.0
金属	2.9	0.0	15.9	12.5	41.6	30.0
ガラス	4.1	0.0	26.9	15.5	58.4	0.0
ペットボトル	1.4	0.9	1.4	4.9	0.0	0.0
プラスチック	10.2	9.8	15.7	10.9	0.0	15.0
厨芥	34.0	42.1	0.0	0.0	0.0	0.0
繊維	3.8	3.2	0.0	9.4	0.0	0.0
その他可燃	9.1	11.3	0.0	0.0	0.0	30.0
その他不燃	2.2	0.0	40.0	0.0	0.0	25.0
合計	100	100	100	100	100	100

表 4-1-11(6) 焼却施設の組成推計結果

(単位：%)

組成	焼却施設					
	混合ごみ	可燃ごみ	不燃ごみ	資源ごみ	その他	粗大ごみ
紙	32.3	32.7	0.0	46.9	0.0	0.0
金属	2.9	0.0	15.9	12.5	41.6	30.0
ガラス	4.1	0.0	26.9	15.5	58.4	0.0
ペットボトル	1.4	0.9	1.4	4.9	0.0	0.0
プラスチック	10.2	9.8	15.7	10.9	0.0	15.0
厨芥	34.0	42.1	0.0	0.0	0.0	0.0
繊維	3.8	3.2	0.0	9.4	0.0	0.0
その他可燃	9.1	11.3	0.0	0.0	0.0	30.0
その他不燃	2.2	0.0	40.0	0.0	0.0	25.0
合計	100	100	100	100	100	100

#### 4) 処理施設別再資源化量、減量化量等

施設別の再資源化、減量化等は以下のとおりである。

##### (1) ごみたい肥化施設

ごみ堆肥化施設には 129 千トンが搬入され、68 千トンの堆肥と 2 千トンの飼料が製造・再資源化された。処理により発生した残さのうち 2 千トンが焼却施設で焼却、2 千トンが埋立処分されている。また、堆肥製造に伴い、30 千トンが減量化（ガス化・脱水・乾燥）されたことになる（表 4-1-12）。

表 4-1-12 ごみ堆肥化施設の再資源化、減量化量等

(単位：千 t)

搬入量	再資源化										残さ処理		減量化
	紙	金属	ガラス	ペットボトル	プラスチック	布	肥料	飼料	固形化燃料	その他	残さ焼却	残さ埋立	
129 (100%)	0 (0.1%)	0 (0.0%)	0 (0.0%)	0 (0.0%)	0 (0.0%)	0 (0.0%)	68 (53.0%)	2 (1.4%)	0 (0.0%)	24 (18.9%)	2 (1.8%)	2 (1.4%)	30 (23.4%)

##### (2) ごみ飼料化施設

ごみ飼料化施設には 500 トン未満が搬入され、飼料が製造・再資源化された。処理により

発生した残さは無い（表 4-1-13）。

表 4-1-13 ごみ飼料化施設の再資源化、減量化量等

搬入量	再資源化										残さ処理		減量化	
	紙	金属	ガラス	ペットボトル	プラスチック	布	肥料	飼料	固形化燃料	その他	残さ焼却	残さ埋立		
0 (100%)	0 (0.0%)	0 (0.0%)	0 (0.0%)	0 (0.0%)	0 (0.0%)	0 (0.0%)	0 (0.0%)	0 (0.0%)	0 (57.0%)	0 (0.0%)	0 (4.8%)	0 (0.0%)	0 (0.0%)	0 (38.1%)

### (3) メタン化施設

メタン化施設には 25 千トンが搬入され、12 千トンのメタンが製造・再資源化された。処理により発生した残さのうち 2 千トンが焼却施設で焼却、1 千トンが埋立処分されている。また、メタン製造に伴い、10 千トンが減量化されたことになる（表 4-1-14）。

表 4-1-14 メタン化施設の再資源化、減量化量等

搬入量	再資源化										残さ処理		減量化
	紙	金属	ガラス	ペットボトル	プラスチック	布	肥料	飼料	固形化燃料	その他	残さ焼却	残さ埋立	
25 (100%)	0 (0.0%)	0 (0.0%)	0 (0.0%)	0 (0.0%)	0 (0.0%)	0 (0.0%)	1 (4.4%)	0 (0.0%)	1 (5.1%)	9 (35.5%)	2 (10.0%)	1 (4.1%)	10 (40.8%)

### (4) ごみ燃料（RDF）化施設

ごみ燃料化施設には 713 千トンが搬入され、396 千トンの燃料（RDF）が製造（生産）・再資源化（燃料としての利用）された。また、製造過程で 4 千トンのプラスチック等が回収・再資源化された。処理により発生した残さのうち 41 千トンが焼却施設で焼却、8 千トンが埋立処分されている。また、燃料製造に伴い、259 千トンが減量化（ガス化・脱水・乾燥）されたことになる（表 4-1-15）。

表 4-1-15 ごみ燃料化施設の再資源化、減量化量等

搬入量	再資源化										残さ処理		減量化
	紙	金属	ガラス	ペットボトル	プラスチック	布	肥料	飼料	固形化燃料	その他	残さ焼却	残さ埋立	
713 (100%)	0 (0.0%)	1 (0.1%)	0 (0.0%)	0 (0.0%)	4 (0.6%)	0 (0.0%)	0 (0.0%)	0 (0.0%)	396 (55.5%)	4 (0.5%)	41 (5.7%)	8 (1.1%)	259 (36.3%)

### (5) 粗大ごみ処理施設、資源化施設、その他施設

粗大ごみ処理施設、資源化施設、その他施設には 6,041 千トンが搬入され、金属が 812 千トン、ガラスが 586 千トン、紙が 598 千トン、プラスチック類が 572 千トン、ペットボトルが 215 千トン等、再資源化された。その他は家具、自転車等の再生製品等と考えられる。

また、再資源化処理により発生した残さのうち 1,682 千トンが焼却施設で焼却、1,125 千トンが埋立処分されている。また、再資源化処理に伴い、174 千トンが減量化（脱水・乾燥）されたことになる（表 4-1-16）。

表 4-1-16 粗大ごみ処理施設、資源化施設、その他施設の再資源化、減量化量等

搬入量	再資源化											残さ処理		減量化
	紙	金属	ガラス	ペットボトル	プラスチック	布	肥料	飼料	固形化燃料	その他	残さ焼却	残さ埋立		
6,041 (100%)	598 (9.9%)	812 (13.4%)	586 (9.7%)	215 (3.6%)	572 (9.5%)	33 (0.5%)	16 (0.3%)	0 (0.0%)	5 (0.1%)	225 (3.7%)	1,682 (27.8%)	1,125 (18.6%)	174 (2.9%)	

## (6) 焼却施設

焼却施設には 38,773 千トンが搬入され、33,684 千トンが減量化（ガス化・脱水・乾燥）され、熔融スラグとして 512 千トン、金属が 55 千トン（焼却後資源化を含む）、プラスチックが 2 千トン再資源化された。その他は飛灰等のセメント原料としての利用等と考えられる。また、処理より発生した残さ 4,041 千トンが埋立処分された（表 4-1-17）。

表 4-1-17 焼却施設の再資源化、減量化量等

搬入量			再資源化 (焼却前資源化：金属は焼却後資源化を含む)								残さ処理		減量化
			紙	金属	ガラス	ペットボトル	プラスチック	繊維	その他	焼却後資源化 熔融スラグ	残さ埋立		
	直接	処理残さ											
38,773 (100%)	37,046	1,727	12 (0.0%)	55 (0.1%)	0 (0.0%)	0 (0.0%)	2 (0.0%)	0 (0.0%)	466 (1.2%)	512 (1.3%)	4,041 (10.4%)	33,684 (86.9%)	

## 5) 処理施設別組成別再資源化量、減量化量等の推計

収集区分毎の施設搬入割合、収集区分毎の組成、処理施設別再資源化率等を用いて処理施設別組成別再資源化量、減量化量等の推計を行った結果は以下のとおりである。

### (1) 施設別の処理対象ごみ組成

収集区分毎の施設搬入割合、収集区分毎の組成から推計した施設別の処理対象ごみ組成は表 4-1-18 のとおりである。

表 4-1-18 施設別の処理対象ごみ組成割合

	直接資源化	ごみ堆肥化施設	ごみ飼料化施設	メタン化施設	ごみ燃料化施設	その他の施設	粗大ごみ処理施設			焼却施設 (直接焼却)	直接埋立
							資源化施設	その他施設			
紙	47.0	0.0	0.0	0.0	0.0	25.6	10.0	37.2	21.0	34.1	5.6
金属	13.5	0.0	0.0	0.0	0.0	15.2	18.2	13.3	10.3	0.6	17.8
ガラス	16.8	0.0	0.0	0.0	0.0	14.6	12.4	16.4	11.8	0.5	23.6
ペットボトル	4.5	0.0	0.0	0.0	0.0	2.7	1.2	3.8	1.4	0.7	1.2
プラスチック	9.7	0.0	0.0	0.0	14.7	15.9	19.3	13.5	15.1	7.9	20.0
厨芥	0.3	72.5	100.0	55.0	85.3	2.8	4.3	0.7	17.6	41.4	4.7
繊維	8.2	0.0	0.0	0.0	0.0	4.3	1.3	6.5	2.6	3.3	0.8
その他可燃	0.1	27.5	0.0	45.0	0.0	4.8	10.1	0.8	6.3	11.1	2.1
その他不燃	0.0	0.0	0.0	0.0	0.0	14.2	23.1	7.8	13.9	0.4	24.3
合計	100	100	100	100	100	100	100	100	100	100	100

## (2) 施設処理による再資源化、減量化量

施設別に組成別の処理量、再資源化量、残さ処理量、減量化量を推計した。推計方法は以下のとおりであり、推計結果は表 4-1-19～表 4-1-25 のとおりである。

### ①ごみ堆肥化施設

- 処理量は処理量合計を組成割合で按分した。
- 堆肥製造量は合計量を紙、厨芥、繊維、その他可燃の組成割合で按分した。
- その他の再資源化量（金属）は全て金属とした。（当該年度は0）
- 減量化量は合計量を紙、ペットボトル、プラスチック、厨芥、繊維、その他可燃の組成割合で按分した。
- 各組成の残さ処理の内訳は、金属、ガラス、その他不燃については全て残さ埋立とし、その他は処理量と再資源化量、減量化量の差分を残さ焼却量と残さ埋立量の割合で按分した。

表 4-1-19 高速堆肥化施設の組成別の再資源化、減量化量等

(単位：千 t)

	処理量	再資源化		残さ処理		減量化
		堆肥製造量	素材	残さ焼却	残さ埋立	
紙	0.0	0.0	0.1	0.0	0.0	0.0
金属	0.0	0.0	0.0	0.0	0.0	0.0
ガラス	0.0	0.0	0.0	0.0	0.0	0.0
ペットボトル	0.0	0.0	0.0	0.0	0.0	0.0
プラスチック	0.0	0.0	0.0	0.0	0.0	0.0
厨芥	93.4	68.4		1.8	1.3	21.9
繊維	0.0	0.0	0.0	0.0	0.0	0.0
その他可燃	35.5	26.0		0.7	0.5	8.3
その他不燃	0.0	0.0		0.0	0.0	0.0
合計	128.8	94.4	0.1	2.4	1.8	30.2

### ②ごみ飼料化施設

- 処理量は処理量合計を組成割合で按分した。
- 飼料製造量は合計量を紙、厨芥、繊維、その他可燃の組成割合で按分した。
- その他の再資源化量（金属）は全て金属とした。
- 減量化量は合計量を紙、ペットボトル、プラスチック、厨芥、繊維、その他可燃の組成割合で按分した。
- 組成毎の残さ処理の内訳は、金属、ガラス、その他不燃については全て残さ埋立とし、その他は処理量と再資源化量、減量化量の差分を残さ焼却量と残さ埋立量の割合で按分した。



表 4-1-20 ごみ飼料化施設の組成別の再資源化、減量化量等

(単位：千 t)

	処理量	再資源化		残さ処理		減量化
		堆肥製造量	素材	残さ焼却	残さ埋立	
紙	0.0	0.0	0.0	0.0	0.0	0.0
金属	0.0	0.0	0.0	0.0	0.0	0.0
ガラス	0.0	0.0	0.0	0.0	0.0	0.0
ペットボトル	0.0	0.0	0.0	0.0	0.0	0.0
プラスチック	0.0	0.0	0.0	0.0	0.0	0.0
厨芥	0.3	0.2		0.0	0.0	0.1
繊維	0.0	0.0	0.0	0.0	0.0	0.0
その他可燃	0.0	0.0		0.0	0.0	0.0
その他不燃	0.0	0.0		0.0	0.0	0.0
合計	0.3	0.2	0.0	0.0	0.0	0.1

③メタン化施設

- 処理量は処理量合計を組成割合で按分した。
- 堆肥製造量は合計量を紙、厨芥、繊維、その他可燃の組成割合で按分した。
- その他の再資源化量（金属）は全て金属とした。
- 減量化量は合計量を紙、ペットボトル、プラスチック、厨芥、繊維、その他可燃の組成割合で按分した。
- 組成毎の残さ処理の内訳は、金属、ガラス、その他不燃については全て残さ埋立とし、その他は処理量と再資源化量、減量化量の差分を残さ焼却量と残さ埋立量の割合で按分した。

表 4-1-21 メタン化施設の組成別の再資源化、減量化量等

(単位：千 t)

	処理量	再資源化		残さ処理		減量化
		堆肥製造量	素材	残さ焼却	残さ埋立	
紙	0.0	0.0	0.0	0.0	0.0	0.0
金属	0.0	0.0	0.0	0.0	0.0	0.0
ガラス	0.0	0.0	0.0	0.0	0.0	0.0
ペットボトル	0.0	0.0	0.0	0.0	0.0	0.0
プラスチック	0.0	0.0	0.0	0.0	0.0	0.0
厨芥	13.6	5.4		1.4	0.6	6.3
繊維	0.0	0.0	0.0	0.0	0.0	0.0
その他可燃	11.1	4.4		1.2	0.5	5.1
その他不燃	0.0	0.0		0.0	0.0	0.0
合計	24.7	9.9	0.0	2.5	1.0	11.4

④ごみ燃料化施設

- 処理量は処理量合計を組成割合で按分した。
- 燃料製造量は合計量を紙、厨芥、繊維、その他可燃の組成割合で按分した。
- その他の再資源化量（金属）は全て金属とした。
- 減量化量は合計量を紙、ペットボトル、プラスチック、厨芥、繊維、その他可燃の組成割合で按分した。

●組成毎の残さ処理の内訳は、金属、ガラス、その他不燃については全て残さ埋立とし、その他は処理量と再資源化量、減量化量の差分を残さ焼却量と残さ埋立量の割合で按分した。

表 4-1-22 ごみ燃料化施設の組成別の再資源化、減量化量等

(単位：千 t)

	処理量	再資源化		残さ処理		減量化
		堆肥製造量	素材	残さ焼却	残さ埋立	
紙	0.0	0.0	0.2	0.0	0.0	0.0
金属	0.8	0.0	0.8	0.0	0.0	0.0
ガラス	0.0	0.0	0.0	0.0	0.0	0.0
ペットボトル	0.0	0.0	0.0	0.0	0.0	0.0
プラスチック	104.8	58.8	4.3	30.4	6.1	5.2
厨芥	607.5	340.9		10.7	2.2	253.7
繊維	0.0	0.0	0.2	0.0	0.0	0.0
その他可燃	0.0	0.0		0.0	0.0	0.0
その他不燃	0.0	0.0		0.0	0.0	0.0
合計	713.1	399.7	5.4	40.8	8.2	259.0

⑤その他施設

- 処理量は処理量合計を組成割合で按分した。
- 再資源化量（素材）は全て該当する組成とした。
- 再資源化量（複合品）は合計量を紙、金属、ガラス、ペットボトル、プラスチック、繊維、その他可燃、その他不燃の組成割合で按分した。
- 減量化量は合計量を紙、ペットボトル、プラスチック、厨芥、繊維、その他可燃の組成割合で按分した。
- 各組成毎の残さ処理の内訳は、各組成毎の残さ処理の内訳は、金属、ガラスについては全て残さ埋立とし、その他は処理量と再資源化量、減量化量の差分を残さ焼却量と残さ埋立量の割合で按分した。

表 4-1-23 その他の施設の組成別の再資源化、減量化量等

(単位：千 t)

	処理量	再資源化		残さ処理		減量化
		堆肥製造量	素材	残さ焼却	残さ埋立	
紙	1,549.0	598.2	63.6	528.1	272.1	87.0
金属	850.3	812.5	37.7	0.0	0.0	0.0
ガラス	881.1	586.5	36.2	0.0	258.4	0.0
ペットボトル	221.8	215.2	6.6	0.0	0.0	0.0
プラスチック	963.0	572.1	39.5	200.0	103.1	48.1
厨芥	171.7			107.0	55.1	9.6
繊維	257.5	32.9	10.6	131.7	67.9	14.5
その他可燃	287.5		11.8	171.3	88.3	16.1
その他不燃	858.9		35.3	543.5	280.1	0.0
合計	6,040.8	2,817.6	241.3	1,681.6	1,124.8	175.4

### ⑥焼却施設

- 処理量（直接）は処理量合計を組成割合で按分した。
- 処理量（処理残さ）は高速堆肥化施設、ごみ燃料化施設、その他の施設の残さ焼却量を再掲した。
- 減量化量は合計量を紙、ペットボトル、プラスチック、厨芥、繊維、その他可燃の組成割合で按分した。
- 資源化量（金属）は全て金属とした。
- 再資源化量（その他）は合計量を紙、ガラス、ペットボトル、プラスチック、繊維、厨芥、その他可燃、その他不燃の組成割合で按分した。
- 残さ処分量は処理量と減量化量、再資源化量の差分とした。

表 4-1-24 焼却施設の組成別の再資源化、減量化量等

	処理量			再資源化			残さ埋立	減量化
	直接	処理残さ		素材	スラグ等	その他		
紙	13,167	12,639	528	12	174	158	1,050	11,773
金属	229	229	0	55	2	2	170	0
ガラス	174	174	0	0	2	2	169	0
ペットボトル	251	251	0	0	3	3	20	224
プラスチック	3,156	2,925	230	2	42	38	253	2,822
厨芥	15,459	15,338	121	0	205	186	1,247	13,822
繊維	1,357	1,225	132	0	18	16	109	1,213
その他可燃	4,285	4,112	173	0	57	52	346	3,831
その他不燃	696	152	544	0	9	8	678	0
合計	38,773	37,046	1,727	70	512	466	4,041	33,684

(単位：千t)

### (3) 施設処理によらない再資源化、減量化

同様の手法を用いて、集団回収、直接資源化等の施設処理によらない再資源化・減量化量の推計結果は表 4-1-25 のとおりである。

表 4-1-25 その他の組成別の再資源化、減量化量等

	処理量	再資源化					残さ処理			減量化
		計	堆肥・飼料・メタン製造量	燃料製造量	素材	その他	計	残さ焼却	残さ埋立	
紙	1,549	662	0	0	598	64	800	528	272	87
金属	851	851	0	0	813	38	0	0	0	0
ガラス	881	623	0	0	587	36	258	0	258	0
ペットボトル	222	222	0	0	215	7	0	0	0	0
プラスチック	1,068	675	0	59	576	40	340	230	109	53
厨芥	886	415	74	341	0	0	180	121	59	292
繊維	258	44	0	0	33	11	200	132	68	14
その他可燃	334	42	30	0	0	12	262	173	89	30
その他不燃	859	35	0	0	0	35	824	544	280	0
合計	6,908	3,569	104	400	2,823	241	2,864	1,728	1,136	476

(単位：千t)

## 4. 2 一般廃棄物（し尿・浄化槽汚泥）の循環利用量の推計方法

### 4.2.1 一般廃棄物（し尿・浄化槽汚泥）の循環利用量の推計方法

#### 1) 調査概要

一般廃棄物（し尿・浄化槽汚泥）の排出量等は、「一般廃棄物処理事業実態調査」により調査されている。「一般廃棄物処理事業実態調査」は、「市町村及び事務組合における廃棄物処理事業の実態を把握し、国の一般廃棄物行政施策の基礎資料とすること」を目的とし、届出統計として環境省廃棄物・リサイクル対策部により年1回実施されている。また、その調査結果は「日本の廃棄物処理」として取りまとめられ、公表されている。

#### 2) 調査方法及び内容

調査内容はし尿・浄化槽汚泥搬入量等以下の項目であり、全国集計値は市町村等からの報告値を単純に合計して算出している。

##### ①し尿・浄化槽汚泥搬入量等

市町村等が直営、委託もしくは許可業者によって収集された計画収集量（し尿、浄化槽汚泥）、自家処理量に区分されている。

##### ②し尿・浄化槽汚泥処理量

し尿・浄化槽汚泥の処理量はし尿処理施設処理量、下水道投入量（終末処理場のある下水道に圧送または投入）、海洋投入量、農地還元量、その他（山林、原野への浸透等）として把握されている。

搬入量と各施設での処理量の合計は、計量方法の相違、搬入と処理の時差等の関係から必ずしも一致しない場合がある。

#### 3) 調査範囲

本調査で報告を求めている数量は、ア）各市町村等の計画処理区域内のし尿・浄化槽汚泥の収集量、イ）計画収集区域内で、市町村等により計画収集される以外にし尿・浄化槽汚泥を自家肥料として用いるか、直接農家等に依頼して処分させ、または自ら処分している量（自家処理量）である。

#### 4.2.2 一般廃棄物（し尿・浄化槽汚泥）の処理・再資源化の流れ

##### 1) 概要

平成19年度の一般廃棄物（し尿・浄化槽汚泥）の処理の概要は次のとおりである。

し尿・浄化槽汚泥の総排出量は2,497万klであり、2,485万klが計画処理され、13万klが自家処理されている。

表 4-2-1 し尿・浄化槽汚泥の再資源化、減量化量等

		処理量			再生利用量	処理残渣搬出量	直接埋立
		し尿	浄化槽汚泥				
計画処理量	し尿処理施設	23,248	9,261	13,987	52	1,203	
	ごみ堆肥化施設	11	4	6	3	0	
	メタン化施設	15	5	10	6	0	
	農地還元	41	16	26	41		
	海洋投入						
	その他	54	20	35			54
	小計	23,370	9,305	14,064	103	1,204	54
	(下水道投入)	1,476	581	894			
自家処理	129	123	6	129			
合計	24,974	10,010	14,964	232	1,204	54	
	(23,499)	(9,429)	(14,070)	(232)	(1,204)	(54)	

注) 1kl=1t 換算

合計欄の（ ）内は、下水道投入量を除く合計値

##### 2) 下水道投入を除くし尿・浄化槽汚泥の再資源化、減量化量等概要

下水道投入を除くし尿・浄化槽汚泥の再資源化、減量化量等概要は、表 4-2-2 のとおりである。

表 4-2-2 し尿・浄化槽汚泥の再資源化、減量化量等

計画処理量	処理量	し尿	浄化槽汚泥	再生利用量	減量 (残さ部分の減量は含まず)	残さ部分															計	
						埋立部分			その他													
						直接埋立	残さ埋立	計	施設内焼却		施設内堆肥化・メタン化		ごみ焼却施設		ごみ堆肥化施設		メタン化施設		下水道処理施設	農地還元等の再生利用		その他の搬出処理
し尿処理施設	23,248	9,261	13,987	52	21,993	0	21	21	647	34	57	5	187	14	41	0	0	0	83	35	80	1,183
ごみ堆肥化施設	11	4	6	3	8	0	0	0														
メタン化施設	15	5	10	6	9	0	0	0														
農地還元	41	16	26	41	0	0	0	0														
海洋投入	0	0	0	0	0	0	0	0														
その他	54	20	35	0	0	54	0	54														
自家処理	129	123	6	129	0	0	0	0														
合計	23,499	9,429	14,070	232	22,009	54	21	75	647	34	57	5	187	14	41	0	0	0	83	35	80	1,183

#### 4. 3 一般廃棄物の循環利用量の推計結果

4.1 から 4.2 に記した手法を用いて、算出した平成 19 年度の一般廃棄物の循環利用量の推計結果は、以下のとおりである。

表 4-3-1 一般廃棄物（ごみ）の循環利用量の推計結果[平成 19 年度]

(単位:千t/年)	合計	紙	金属	ガラス	ペットボ トル	プラスチ ック	厨芥	繊維	木竹草類 等	陶磁器類 等
発生	50,870	18,916	1,484	1,600	560	4,324	16,434	1,643	4,611	1,298
直接再利用	5,686	4,644	193	265	73	90	135	149	135	
リユース小計	55			55						
製品リユース	55			55						
部品リユース										
マテリアルリサイクル小計	5,631	4,644	193	210	73	90	135	149	135	
燃料化	253	237				16				
製品化(エコポト)										
製品化(建設資材)										
素材原料(鉄・非鉄金属)	193		193							
素材原料(セメント)										
素材原料(その他製品原料)	5,132	4,407		210	73	22	135	149	135	
土壌改良・還元・土地造成										
中和剤など										
高炉還元	52					52				
直接最終処分	1,175	65	209	277	14	235	55	9	25	286
埋立	1,175	65	209	277	14	235	55	9	25	286
海洋投入										
再資源化・中間処理	44,009	14,206	1,082	1,057	473	3,999	16,244	1,485	4,451	1,012
再資源化・減量	6,964	1,567	853	883	223	1,073	905	260	339	860
焼却	37,046	12,639	229	174	251	2,925	15,338	1,225	4,112	152
再資源化・減量										
自家処理	56	18	2	2	1	6	19	2	5	1
投入	6,908	1,549	851	881	222	1,068	886	258	334	859
直接投入	6,908	1,549	851	881	222	1,068	886	258	334	859
処理後投入										
処理による減量	476	87	0			53	292	14	30	
産出	3,569	662	851	623	222	675	415	44	42	35
リユース小計										
製品リユース										
部品リユース										
マテリアルリサイクル小計	3,569	662	851	623	222	675	415	44	42	35
燃料化	544	34				170	341			
製品化(エコポト)	104						74		30	
製品化(建設資材)	204			204						
素材原料(鉄・非鉄金属)	851		851							
素材原料(セメント)										
素材原料(その他製品原料)	1,509	628		418	222	150		44	12	35
土壌改良・還元・土地造成										
中和剤など										
高炉還元	355					355				
処理後再処理(残さ焼却)	1,728	528				230	121	132	173	544
処理後最終処分	1,136	272	0	258		109	59	68	89	280
埋立	1,136	272	0	258		109	59	68	89	280
海洋投入										
焼却										
投入	38,773	13,167	229	174	251	3,156	15,459	1,357	4,285	696
直接投入	37,046	12,639	229	174	251	2,925	15,338	1,225	4,112	152
処理後投入	1,728	528				230	121	132	173	544
処理による減量	33,684	11,773			224	2,822	13,822	1,213	3,831	
産出	1,048	345	60	5	6	81	391	35	108	18
リユース小計										
製品リユース										
部品リユース										
マテリアルリサイクル小計	1,048	345	60	5	6	81	391	35	108	18
燃料化										
製品化(エコポト)										
製品化(建設資材)										
素材原料(鉄・非鉄金属)	55		55							
素材原料(セメント)										
素材原料(その他製品原料)	993	345	4	5	6	81	391	35	108	18
土壌改良・還元・土地造成										
中和剤など										
高炉還元										
処理後再処理										
処理後最終処分	4,041	1,050	170	169	20	253	1,247	109	346	678
埋立	4,041	1,050	170	169	20	253	1,247	109	346	678
海洋投入										
以下、再掲データ										
発生	50,870	18,916	1,484	1,600	560	4,324	16,434	1,643	4,611	1,298
再利用(=直接再利用+処理後再利用)	10,303	5,651	1,104	893	301	847	941	227	286	53
リユース	55			55						
直接リユース	55			55						
処理後リユース										
マテリアルリサイクル	10,247	5,651	1,104	837	301	847	941	227	286	53
直接マテリアルリサイクル	5,631	4,644	193	210	73	90	135	149	135	
処理後マテリアルリサイクル	4,617	1,007	911	627	228	756	806	78	151	53
処理による減量	34,216	11,877	2	2	225	2,881	14,132	1,230	3,866	1
自家処理	56	18	2	2	1	6	19	2	5	1
焼却	33,684	11,773			224	2,822	13,822	1,213	3,831	
脱水・乾燥	476	87	0			53	292	14	30	
濃縮										
最終処分(=直接最終処分+処理後最終処分)	6,352	1,387	378	705	34	597	1,361	186	460	1,244
直接最終処分	1,175	65	209	277	14	235	55	9	25	286
処理後最終処分	5,177	1,322	170	427	20	362	1,306	177	435	958

表 4-3-2 一般廃棄物（し尿）の循環利用量の推計結果[平成 19 年度]

発生	し尿・浄化槽汚泥 (し尿・浄化槽汚泥のくみ取り 量を発生とした場合)	備考
発生	23,499	
直接再利用	170	
リユース小計		
製品リユース		
部品リユース		
マテリアルリサイクル小計	170	
燃料化		
製品化(コンポスト)		
製品化(建設資材)		
素材原料(鉄・非鉄金属)		
素材原料(セメント)		
素材原料(その他製品原料)		
土壌改良・還元・土地造成	170	農地還元+自家処理
中和剤など		
高炉還元		
直接最終処分	54	
埋立	54	その他処理
海洋投入		
再資源化・中間処理	23,274	
再資源化・減量	23,274	(し尿処理・堆肥化+メタン化)施設処理量
焼却		
再資源化・減量		
自家処理		
投入	23,274	
直接投入	23,274	
処理後投入		
処理による減量	22,009	
産出	96	
リユース小計		
製品リユース		
部品リユース		
マテリアルリサイクル小計	96	
燃料化		
製品化(コンポスト)	3	堆肥化施設からの資源化
製品化(建設資材)		
素材原料(鉄・非鉄金属)		
素材原料(セメント)		
素材原料(その他製品原料)	6	メタン化施設からの資源化
土壌改良・還元・土地造成	87	し尿処理施設からの資源化+残渣の農地還元
中和剤など		
高炉還元		
処理後再処理	1,148	
処理後最終処分	21	
埋立	21	し尿処理施設処理残渣直接埋立+残渣処理施設後埋立
海洋投入		
焼却		
投入	882	
直接投入		
処理後投入	882	残渣焼却
処理による減量	834	
再資源化		
リユース小計		
製品リユース		
部品リユース		
マテリアルリサイクル小計		
燃料化		
製品化(コンポスト)		
製品化(建設資材)		
素材原料(鉄・非鉄金属)		
素材原料(セメント)		
素材原料(その他製品原料)		
土壌改良・還元・土地造成		
中和剤など		
高炉還元		
処理後再処理		
処理後最終処分	48	
埋立	48	残渣焼却後埋立
海洋投入		
発生	23,499	
再利用(=直接再利用+処理後再利用)	266	
リユース		
直接リユース		
処理後リユース		
マテリアルリサイクル	266	
直接マテリアルリサイクル	170	し尿の農地還元+自己処理
処理後マテリアルリサイクル	96	各処理施設での再生利用+し尿処理施設処理後残渣の農地還元
処理による減量	23,104	
自家処理		
焼却	834	し尿処理施設残さごみ焼却施設で処理
脱水・乾燥	278	し尿及びし尿処理施設残さを焼却施設以外で処理
濃縮	21,993	し尿処理施設処理
最終処分(=直接最終処分+処理後最終処分)	128	
直接最終処分	54	その他
処理後最終処分	74	し尿処理施設処理残渣直接埋立+残渣処理施設後埋立



#### 4. 4 一般廃棄物（ごみ）の温室効果ガス排出に係る焼却量、埋立量

中間処理及び最終処分過程において、焼却量、埋立量は温室効果ガスの排出量に影響する。そこで、それぞれに係る組成について整理するとともに、平成2年度以降の量について推計を行った。

##### 1) 焼却量

バイオマス起源の廃棄物の焼却に伴うCO<sub>2</sub>の排出量については、1996年改訂IPCCガイドラインによると総排出量には含まれないことから、総排出量の算定の対象となる一般廃棄物の組成は、CO<sub>2</sub>についてはプラスチック類が、CH<sub>4</sub>及びN<sub>2</sub>Oについては全焼却量が該当する。平成19年度のプラスチック類の焼却量（湿重量ベース）は3,407千トン（表4-3-1におけるペットボトルとプラスチックの和）である。

温室効果ガス排出量を算出するためには乾重量ベースの焼却量が必要である。しかし、組成別の固形分量（あるいは水分量）は把握されていないため、表4-4-1のとおり仮定すると、平成19年度におけるプラスチック類の焼却量（乾重量ベース）は2,725千トン/年である。

表 4-4-1 組成別水分量（平成19年度）

No	組成	水分率 (%)
①	金属、ガラス、プラスチック、陶磁器類、	20
②	厨芥類	75
③	紙類、繊維類、木竹草類	43

①、②は設定値、③は以下により算出  
 ①+②の総水分量 = Σ①の発生量×0.2 + Σ②の発生量×0.75  
 ごみ全体の水分量 = 総発生量×M0  
 ③の水分量 = ごみ全体の水分量 - (①+②の総水分量)  
 ③の水分率 = ③の水分量 / ③の発生量  
 M0 : 48.5% : (財) 日本環境衛生センター分析結果(H19年度平均)

表 4-4-2 組成別水分量の推移（単位：%）

年度	紙	金属	ガラス	プラスチック	厨芥	繊維	木竹草類	陶磁器くず	平均 (JESC結果)
1989	61.3%	20.0%	20.0%	20.0%	75.0%	61.3%	61.3%	20.0%	53.1%
1990	60.8%	20.0%	20.0%	20.0%	75.0%	60.8%	60.8%	20.0%	53.0%
1991	56.3%	20.0%	20.0%	20.0%	75.0%	56.3%	56.3%	20.0%	51.6%
1992	59.1%	20.0%	20.0%	20.0%	75.0%	59.1%	59.1%	20.0%	52.6%
1993	55.0%	20.0%	20.0%	20.0%	75.0%	55.0%	55.0%	20.0%	51.4%
1994	53.6%	20.0%	20.0%	20.0%	75.0%	53.6%	53.6%	20.0%	51.0%
1995	50.8%	20.0%	20.0%	20.0%	75.0%	50.8%	50.8%	20.0%	50.1%
1996	52.5%	20.0%	20.0%	20.0%	75.0%	52.5%	52.5%	20.0%	50.6%
1997	49.2%	20.0%	20.0%	20.0%	75.0%	49.2%	49.2%	20.0%	49.5%
1998	49.1%	20.0%	20.0%	20.0%	75.0%	49.1%	49.1%	20.0%	50.0%
1999	45.5%	20.0%	20.0%	20.0%	75.0%	45.5%	45.5%	20.0%	49.2%
2000	41.7%	20.0%	20.0%	20.0%	75.0%	41.7%	41.7%	20.0%	48.1%
2001	42.8%	20.0%	20.0%	20.0%	75.0%	42.8%	42.8%	20.0%	48.6%
2002	44.8%	20.0%	20.0%	20.0%	75.0%	44.8%	44.8%	20.0%	48.7%
2003	42.2%	20.0%	20.0%	20.0%	75.0%	42.2%	42.2%	20.0%	47.6%
2004	42.2%	20.0%	20.0%	20.0%	75.0%	42.2%	42.2%	20.0%	48.0%
2006	43.4%	20.0%	20.0%	20.0%	75.0%	43.4%	43.4%	20.0%	48.5%
2007	42.8%	20.0%	20.0%	20.0%	75.0%	42.8%	42.8%	20.0%	48.3%

平成2年度～平成9年度のプラスチック類焼却量についても「4. 1. 4 一般廃棄物（ごみ）の循環利用量の推計」と同様の考えから算出することができるが、一般廃棄物処理事業実態調査の調査内容が異なること、容器包装排出実態調査結果が得られていないこと等から、以下の値に置き換えて推計した。

- ①平成2年度実績では、排出量が「ごみ」、「粗大ごみ」、「直接搬入ごみ」で区分し把握されているため、
- 「ごみ」の組成は、混合ごみと同種とし、容器包装廃棄物排出実態調査（平成7年度～10年度）結果を単純回帰して直線補間し、昭和63～平成2年の3カ年平均のプラスチック類の割合を求めた。
  - 「粗大ごみ」については、前掲の割合と同じとした。
  - 「直接搬入ごみ」については、過去のデータが得られていないため、前掲の割合と同じとした。
- ②ごみ全体の水分量は①素地として水分を吸収しないもの（金属、ガラス、プラスチック、陶磁器類）の水分率を20%、厨芥を75%と設定し、②平均水分量を（財）日本環境衛生センターの分析結果と設定し、総水分量から①で算出された水分量の差分を、その他（紙、繊維、木竹わら）に按分し算出した（表4-4-2）。  
結果は表4-4-3のとおりである。

表 4-4-3 一般廃棄物におけるプラスチック類焼却量の推移

年度	1990年	1991年	1992年	1993年	1994年	1995年	1996年	1997年	1998年	1999年
千t/年 焼却量 (乾重量ベース)	3,998	4,042	4,026	4,018	4,078	4,160	4,322	4,405	4,580	4,650

年度	2000年	2001年	2002年	2003年	2004年	2005年	2006年	2007年
千t/年 焼却量 (乾重量ベース)	4,919	4,943	4,914	4,844	4,462	3,548	2,887	2,725

## 2) 埋立量

一般廃棄物の埋立（直接埋立）に伴う温室効果ガス排出に係る組成は、生物分解可能な有機性廃棄物である厨芥類、紙布類及び、木竹わら類が該当する。

厨芥類、紙布類（紙と繊維の合計）及び、木竹わら類（その他可燃）の直接埋立量はそれぞれ55千トン、74千トン、25千トン（表4-3-1）である。これは、湿重量ベースであり、温室効果ガスを算出するためには乾重量ベースの直接埋立量が必要である。しかし、組成別の固形分量（あるいは水分量）は把握されていないため、焼却量と同様に表4-4-1で仮定した水分率を用いて平成19年度における厨芥類、紙布類及び、木竹わら類の直接埋立量はそれぞれ14千トン、42千トン、14千トンである。

平成2年度～平成18年度の厨芥類、紙布類、及び木竹わら類の直接埋立量を焼却量と同様の方法で推計した結果は表4-4-4に示すとおりである。

表 4-4-4 厨芥類、紙布類及び、木竹わら類の直接埋立量の推移

年度		1990年	1991年	1992年	1993年	1994年	1995年	1996年	1997年	1998年	1999年
厨芥類	直接埋立量	420	406	311	344	282	262	233	195	179	178
紙布類	千t/年	596	658	495	584	508	526	460	423	388	401
木竹わら類	(乾重量 <sup>ペ</sup> - <sub>ス</sub> )	244	176	129	153	135	134	124	120	105	94
厨芥類	直接埋立量	1,678	1,622	1,244	1,374	1,127	1,048	933	780	716	712
紙布類	千t/年	1,520	1,506	1,210	1,297	1,095	1,070	968	832	763	735
木竹わら類	(湿重量 <sup>ペ</sup> - <sub>ス</sub> )	623	402	316	341	291	273	262	237	206	173

年度		2000年	2001年	2002年	2003年	2004年	2005年	2006年	2007年
厨芥類	直接埋立量	183	161	126	118	110	52	47	14
紙布類	千t/年	427	385	317	323	308	205	156	42
木竹わら類	(乾重量 <sup>ペ</sup> - <sub>ス</sub> )	82	67	55	60	67	40	42	14
厨芥類	直接埋立量	730	642	505	474	439	209	188	55
紙布類	千t/年	732	673	565	564	543	348	276	74
木竹わら類	(湿重量 <sup>ペ</sup> - <sub>ス</sub> )	141	117	97	105	118	68	75	25