

## 第一部

# 汚染状況調査方法 ガイドライン

平成23年12月 第1版

## 目次

第1章 はじめに	1
1.1 用語の定義	1
1.2 本ガイドラインの目的	3
第2章 指定廃棄物の指定基準(法第17条第1項)	3
第3章 廃棄物の事故由来放射性物質による汚染の状況の調査(法第16条)	3
3.1 法第16条制度の概要	3
3.2 調査義務の対象となる施設の要件及び対象となる廃棄物(法第16条第1項各号)	5
3.2.1 調査義務の対象となる施設の要件	5
3.2.2 調査義務の対象となる廃棄物の種類	5
3.3 汚染の状況の調査の方法(法第16条第1項)	6
3.3.1 試料の採取方法	6
3.3.2 試料の測定方法	7
3.4 調査結果の報告(法第16条第1項)	8
3.4.1 報告書の記載事項	9
3.4.2 調査結果の報告期限	10
3.4.3 調査結果の報告書の提出方法	10
3.4.4 調査結果の報告書様式	10
3.5 調査義務の免除について	15
3.5.1 確認の要件について	15
3.5.2 調査義務の免除規定について	15
第4章 事故由来放射性物質により汚染された廃棄物の指定の申請(法第18条第1から3項)	18
4.1 法第18条制度の概要	18
4.2 汚染の状況の調査の方法(法第18条第3項)	20
4.2.1 試料の採取方法	20
4.2.2 試料の測定方法	22
4.3 指定の申請(法第18条第2項)	22
4.3.1 指定申請書の記載事項	22
4.3.2 指定申請書の提出方法	23
4.3.3 指定申請書の様式	23
4.3.4 指定申請書に添付する書類	23
【各地方環境事務所の連絡先】	28
【本ガイドライン(第一部に限る)に関するお問い合わせ窓口】	29

## 第1章 はじめに

### 1.1 用語の定義

本ガイドラインで使用している用語の定義を示す。

用語	説明
法	平成二十三年三月十一日に発生した東北地方太平洋沖地震に伴う原子力発電所の事故により放出された放射性物質による環境の汚染への対処に関する特別措置法（平成23年法律第110号）
事故由来放射性物質	平成23年3月11日に発生した東北地方太平洋沖地震に伴う原子力発電所の事故により当該原子力発電所から放出されたセシウム134及びセシウム137をいう。
廃棄物処理法	廃棄物の処理及び清掃に関する法律
特定一般廃棄物	<p>特定一般廃棄物は、次のとおりとする。</p> <p>① 除染特別地域内又は除染実施区域内の土地等に係る土壌等の除染等の措置に伴い生じた廃棄物</p> <p>② 岩手県、宮城県、山形県、福島県、茨城県、栃木県、群馬県、埼玉県、千葉県又は東京都（島しょ部を除く。）に所在する一般廃棄物処理施設である焼却施設から生じたばいじん及び焼却灰その他の燃え殻</p> <p>③ 福島県に所在する集落排水施設から生じた脱水汚泥、乾燥汚泥</p> <p>④ 稲わらが廃棄物となったもの</p> <p>⑤ 堆肥が廃棄物となったもの</p> <p>⑥ ①～⑤に掲げる廃棄物を処分するために処理したものであって、これらの廃棄物に該当しないもの</p>
特定産業廃棄物	<p>特定産業廃棄物は、次のとおりとする。</p> <p>① 除染特別地域内又は除染実施区域内の土地等に係る土壌等の除染等の措置に伴い生じた廃棄物</p> <p>② 宮城県、福島県、茨城県、栃木県、群馬県、埼玉県、千葉県、東京都（島しょ部を除く。）又は新潟県（島しょ部を除く。）に所在する水道施設から生じた脱水汚泥、乾燥汚泥</p> <p>③ 公共下水道又は流域下水道に係る発生汚泥等（次に掲げるものに限る。）            イ 福島県、茨城県、栃木県、群馬県、埼玉県、千葉県、東京都（島しょ部を除く。）又は神奈川県に所在する公共下水道又は流域下水道に係る終末処理場から生じたばいじん及び焼却灰その他の燃え殻            ロ 福島県又は栃木県に所在する公共下水道又は流域下水道に係る終末処理場から生じた脱水汚泥</p> <p>④ 宮城県、福島県、茨城県、栃木県、群馬県、埼玉県、千葉県、東京都（島しょ部を除く。）又は新潟県（島しょ部を除く。）に所在する工業用水道施設から生じた脱水汚泥、乾燥汚泥</p> <p>⑤ 岩手県、宮城県、山形県、福島県、茨城県、栃木県、群馬県、埼玉県、千葉県又は東京都（島しょ部を除く。）に所在する産業廃棄物処理施設である焼却施設から生じたばいじん及び焼却灰その他の燃え殻</p> <p>⑥ 堆肥が廃棄物となったもの</p> <p>⑦ ①～⑥に掲げる廃棄物を処分するために処理したものであって、これらの廃棄物に該当しないもの</p>
特定一般廃棄物処理施設	<p>特定一般廃棄物処理施設は、次のとおりとする。</p> <p>① 特定一般廃棄物の処理の用に供される焼却施設、熔融施設、熱分解施設又は焼成施設</p> <p>② ①のほか、岩手県、宮城県、山形県、福島県、茨城県、栃木県、群馬県、埼玉県、千葉県、東京都に所在する一般廃棄物の焼却施設、熔融施設、熱分解施設又は焼成施設</p> <p>③ 特定一般廃棄物の埋立処分の用に供され、又は供された最終処分場</p>

<p>特定産業廃棄物 処理施設</p>	<p>特定産業廃棄物処理施設は、次のとおりとする。</p> <p>①特定産業廃棄物の処理の用に供される廃棄物処理法施行令第七条第一号、第三号、第五号、第八号、第十一号の二、第十二号又は第十三号の二に掲げる施設</p> <p>②①のほか、岩手県、宮城県、山形県、福島県、茨城県、栃木県、群馬県、埼玉県、千葉県、東京都に所在する廃棄物処理法施行令第七条第一号、第三号、第五号、第八号、第十一号の二、第十二号又は第十三号の二に掲げる施設</p> <p>③特定産業廃棄物の埋立処分の用に供され、又は供された最終処分場</p>
-------------------------	--

## 1.2 本ガイドラインの目的

本ガイドラインは、法第 16 条又は第 18 条の規定に基づき、水道施設等の管理者や廃棄物の占有者が廃棄物の事故由来放射性物質による汚染状況の調査、報告、申請等を行う場合の具体的な方法を解説することを目的とする。

以下では、まず、指定廃棄物の指定基準を示した後、法第 16 条、第 18 条に係る制度の概要、調査方法、報告・申請等の手続きについて解説する。

## 第 2 章 指定廃棄物の指定基準(法第 17 条第 1 項)

### 【制度の概要】

- 環境大臣は、調査の結果、廃棄物の事故由来放射性物質による汚染状態が基準に適合しないと認めるときは、その廃棄物を「指定廃棄物」として指定することとされている。
- 指定廃棄物については、国がその処理を行うこととされている。

指定廃棄物は、セシウム134 及びセシウム137 の放射能濃度の合計値が、8,000 Bq/kg を超えるものとする。

## 第 3 章 廃棄物の事故由来放射性物質による汚染の状況の調査(法第 16 条)

### 3.1 法第16条制度の概要

### 【制度の概要】

- 一定の要件に該当する水道施設、公共下水道、流域下水道、工業用水道施設、一般廃棄物焼却施設、産業廃棄物焼却施設及び集落排水施設の管理者は、これらの施設から生じた汚泥、焼却灰等について、事故由来放射性物質による汚染の状況の調査を行い、その結果を、調査の対象とした廃棄物が生じた月の翌月の末日までに、地方環境事務所長に報告しなければならない。

法第16条に基づく調査においては、平成24年1月1日以降に発生した廃棄物<sup>※</sup>を対象とする。平成24年1月1日より前から保管している廃棄物の放射能濃度が8,000Bq/kgを超えている場合にあつては、法第18条に基づき調査・申請（「4. 事故由来放射性物質により汚染された廃棄物の指定の申請」を参照。）を行う。

次頁の図3-1に法第16条に基づく調査・報告のフロー図を示す。

※ 平成24年1月1日より前に発生した廃棄物と不可分である場合は、平成24年1月1日以降に発生した廃棄物と合わせて調査することも可能。

# 法第16条に基づく調査・報告フロー図

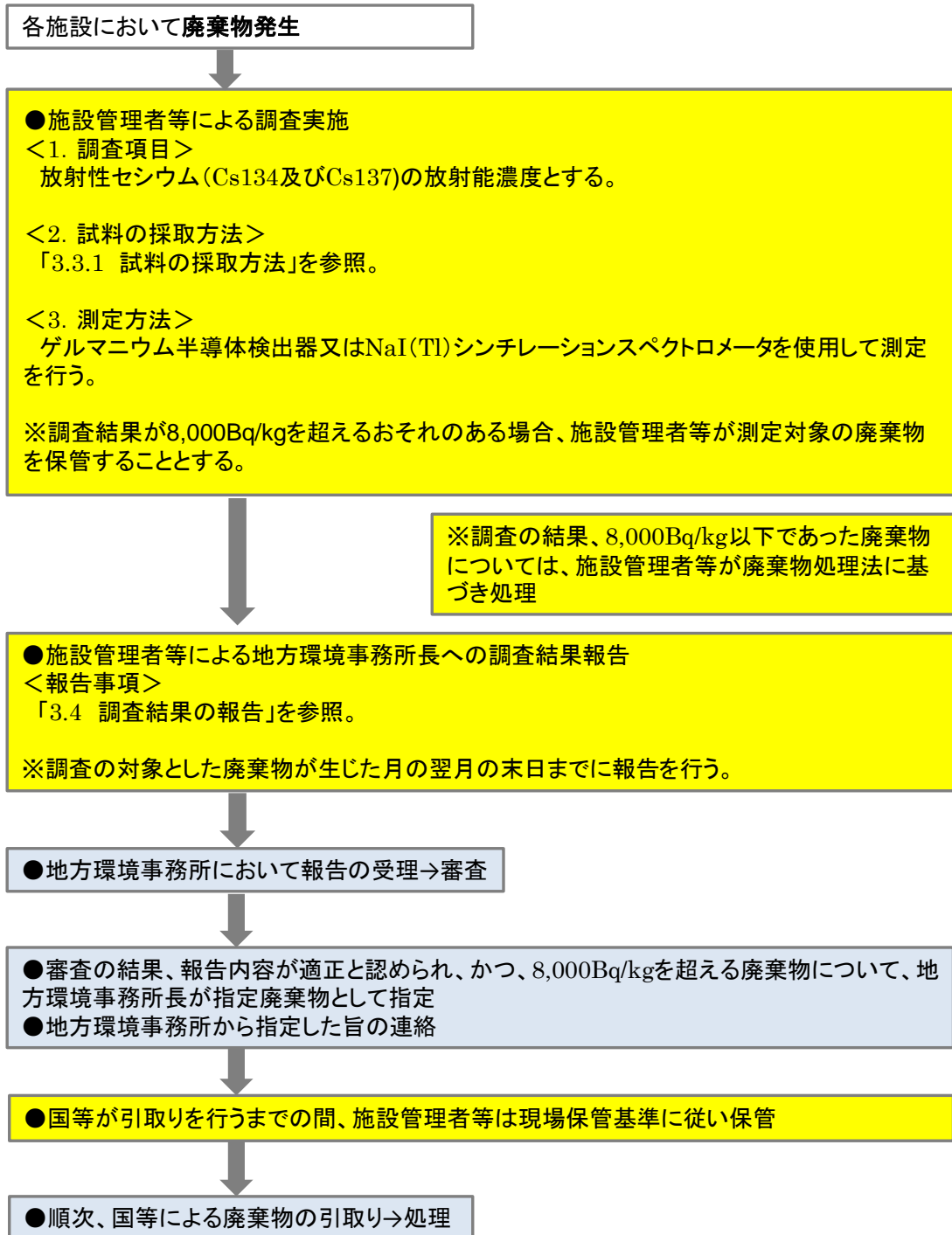


図 3-1 法第 16 条に基づく調査・報告のフロー

### 3.2 調査義務の対象となる施設の要件及び対象となる廃棄物（法第16条第1項各号）

#### 3.2.1 調査義務の対象となる施設の要件

調査義務の対象となる施設の要件は、特定一般廃棄物処理施設・特定産業廃棄物処理施設である焼却施設を除き、施設種類ごとに、表3-1に示す地域に所在する施設であることとしている。特定一般廃棄物処理施設・特定産業廃棄物処理施設である焼却施設はすべて、調査義務の対象となる。特定一般廃棄物処理施設・特定産業廃棄物処理施設である焼却施設については、表3-1に示す地域に所在することに加え、それぞれ特定一般廃棄物・特定産業廃棄物を処理することも要件となる。

ただし、調査義務の対象となる施設であっても、地方環境事務所長の確認を受けた施設については、法第16条第1項の規定に基づく調査義務が免除される（詳細については、「3.5 調査義務の免除について」を参照）。

表3-1 法第16条の調査義務の対象となる地域

調査義務の対象となる区域		岩手県	宮城県	山形県	福島県	茨城県	栃木県	群馬県	埼玉県	千葉県	*東京都	神奈川県	*新潟県
①水道施設			○		○	○	○	○	○	○	○		○
②公共下水道及び流域下水道	脱水汚泥を排出する施設				○		○						
	ばいじん及び燃え殻を排出する施設				○	○	○	○	○	○	○	○	
③工業用水道施設			○		○	○	○	○	○	○	○		○
④特定一般廃棄物処理施設・特定産業廃棄物処理施設である焼却施設**		○	○	○	○	○	○	○	○	○	○		
⑤集落排水施設					○								

\*: 島しょ部を除く

\*\* : これらの地域に所在する施設のほか、特定一般廃棄物・特定産業廃棄物を処理する施設を含む。

#### 3.2.2 調査義務の対象となる廃棄物の種類

法第16条に基づき調査義務の対象となる廃棄物の種類を、施設種類ごとに表3-2に示す。

表3-2 法第16条に基づき調査義務の対象となる廃棄物の種類

施設の種類	廃棄物の種類
① 水道施設	脱水汚泥、乾燥汚泥
② 公共下水道及び流域下水道	脱水汚泥 ばいじん（飛灰）、焼却灰その他の燃え殻（主灰、スラグ）
③ 工業用水道施設	脱水汚泥、乾燥汚泥
④ 特定一般廃棄物処理施設・特定産業廃棄物処理施設である焼却施設	ばいじん（飛灰）、焼却灰その他の燃え殻（主灰、スラグ）
⑤ 集落排水施設	脱水汚泥、乾燥汚泥

※ ①～⑤の管理者から廃棄物として排出される形態において調査を実施することとする。

### 3.3 汚染の状況の調査の方法(法第 16 条第 1 項)

法第16 条第1項に基づく廃棄物の事故由来放射性物質による汚染状況の調査の方法は、次のとおりとする。

- ①調査の対象とする廃棄物を、事故由来放射性物質による汚染状態がおおむね同一であると推定される単位（調査単位）に区分すること。
- ②調査単位について、4 以上の試料を採取し、おおむね同じ重量混合すること。
- ③混合した試料について、ゲルマニウム半導体検出器又はNaI(Tl)シンチレーションスペクトロメータを用いて測定すること。

#### 3.3.1 試料の採取方法

##### 3.3.1.1 調査単位の区分方法

各施設における調査単位の区分方法の例を表3-3に示す。

表 3-3 調査単位の区分方法の例

廃棄物の種類	調査単位の区分の考え方
水道施設、工業用水道施設、農業集落排水施設から発生する汚泥等	・原則として、搬出頻度に応じて調査単位を区分する。
公共下水道・流域下水道から発生する脱水汚泥、焼却灰等	・過去に計測された管理データ（降雨強度等）を参考に、調査単位を区分する。
特定一般廃棄物処理施設・特定産業廃棄物処理施設である焼却施設から発生する焼却灰等	・受入れ廃棄物の性状が異なる場合には、その廃棄物の処理前後において、調査単位を区分する。 (例) 剪定枝や枯葉などが大量に搬入された場合

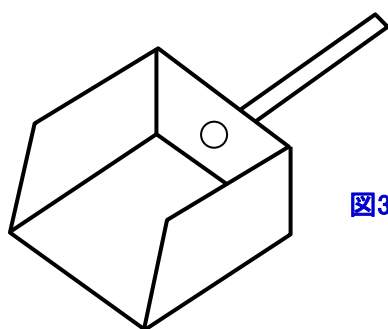
※ 除染実施計画が定められている場合にあつては、除染開始後に廃棄物の放射能濃度が上昇することが考えられることから、除染開始後は、廃棄物の放射線量を測定すること等により汚染状況を把握することが望ましい。



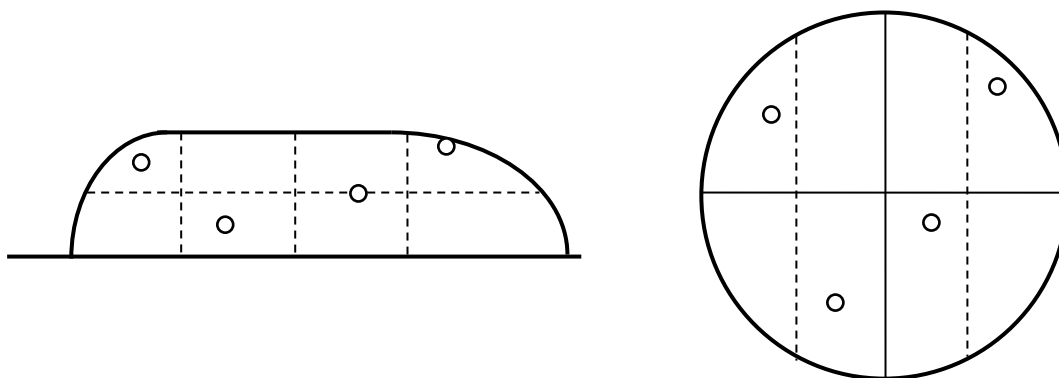
### 3.3.1.2 試料の採取方法

試料採取は目的や現場及び試料の状態から代表性に配慮して行う。試料採取の例を以下に示す。

- ①試料の採取は、インクリメントスコップ（[図3-2](#)）等を使用する。
- ②堆積された試料の場合は、代表性を確保できるように離れた4箇所以上から採取する（[図3-3 参照](#)）。試料がコンベア上を流れている場合は、調査単位の移動中に一定時間間隔で4回以上採取する。
- ③採取した試料を必要に応じて粉碎した上で、おおむね同じ重量ずつを1つの容器（チャック付きのビニール袋でよい）に入れ、よく混合する。
- ④測定用試料採取量は、合計で500g～1kg程度とする



**図3-2** インクリメントスコップ



○印は採取箇所

**図3-3** 堆積された試料の採取箇所の例(4箇所の場合)

### 3.3.2 試料の測定方法

以下に示すいずれかの方法により、セシウム134及びセシウム137の濃度を測定する。

#### (1) ゲルマニウム半導体検出器を用いるガンマ線スペクトロメトリー

「放射能測定法シリーズ 7 ゲルマニウム半導体検出器によるガンマ線スペクトロメトリー」  
(平成4年改訂 文部科学省)に準拠して行う。

## (2) NaI(Tl)シンチレーションスペクトロメータ機器分析法

「放射能測定法シリーズ 6 NaI(Tl) シンチレーションスペクトロメータ機器分析法」(昭和49年 文部科学省)に準拠して行う。なお、測定対象核種であるセシウム134 とセシウム137 を用いて効率校正を行うことが望ましい。



図3-4-1 ゲルマニウム半導体検出器  
ガンマ線スペクトロメータの例



図3-4-2 NaI(Tl)シンチレーション  
スペクトロメータの例

### 3.4 調査結果の報告(法第16条第1項)

法第16条第1項本文の報告は、同項の規定による調査の対象とした廃棄物が生じた月の翌月の末日までに、次に掲げる事項を記載した様式第一による報告書を提出して行うものとする。

- ①氏名又は名称及び住所並びに法人にあっては、その代表者の氏名
- ②調査の対象とした廃棄物が生じた施設に係る事業場及び当該廃棄物の保管の場所の名称、所在地及び連絡先
- ③調査の対象とした廃棄物の種類及び数量並びに当該廃棄物が生じた時期
- ④調査の対象とした廃棄物に係る試料の採取の方法及び当該採取を行った年月日、当該試料の分析の方法及び結果並びに当該結果の得られた年月日、当該分析を行った者の氏名又は名称その他調査の結果に関する事項

※報告書には、調査の対象とした廃棄物の保管の状況を明らかにする書類及び写真を添付すること。また、記載した調査結果を証する書類(測定を委託した業者の発行する測定結果証明書等)を添付すること。

以下に調査結果の報告に係る留意点及び記載例等について示す。

### 3.4.1 報告書の記載事項

#### 3.4.1.1 廃棄物の保管の場所の名称、所在地及び連絡先

調査対象とした廃棄物が現に保管されている場所の名称、所在地及び連絡先を記載することとするが、調査結果から判断し、既に処理をした場合については、処理済みであり、保管していない旨を記載することとする。

#### 3.4.1.2 廃棄物の種類

表 3-4 廃棄物の種類

施設の種類の種類	廃棄物の種類
① 水道施設	脱水汚泥、乾燥汚泥
② 公共下水道及び流域下水道	脱水汚泥 ばいじん（飛灰）、焼却灰その他の燃え殻（主灰、スラグ）
③ 工業用水道施設	脱水汚泥、乾燥汚泥
④ 特定一般廃棄物処理施設・特定産業廃棄物処理施設である焼却施設	ばいじん（飛灰）、焼却灰その他の燃え殻（主灰、スラグ）
⑤ 集落排水施設	脱水汚泥、乾燥汚泥

#### 3.4.1.3 廃棄物の数量

調査単位当たりの重量（t）又は容量（m<sup>3</sup>）、容器で保管している場合にあっては、その数量。

#### 3.4.1.4 廃棄物が生じた時期

保管されている廃棄物が発生した時期とする。

#### 3.4.1.5 試料採取の方法

試料採取の方法については、調査単位の区分方法、調査単位当たりの試料の採取数、採取に用いた器具、試料の合計採取量、採取試料の保管容器の種類等について記入する。また、調査単位からの試料の採取地点がわかる図面を別紙に記載することが望ましい。

報告書には概要を記載し、詳細については別添資料として添付してもよい。

#### 3.4.1.6 分析の方法

測定方法、測定機器の機種名、検出下限値、測定容器等を記載する。

#### 3.4.1.7 添付書類

調査の対象とした廃棄物の保管の状況を明らかにする書類及び写真を添付する。また、記載した調査結果を証する書類（測定を委託した業者の発行する測定結果証明書等）を添付すること。

#### **3.4.2 調査結果の報告期限**

調査結果の報告は、調査の対象とした廃棄物が生じた月の翌月の末日までに行うこととなっているので、分析を依頼する場合には、報告書の作成、提出に要する時間を考慮して、調査結果を規定の期限内に報告できるよう分析会社からの結果報告の依頼を行う。

#### **3.4.3 調査結果の報告書の提出方法**

調査結果の報告書は、施設の所在地を所管する地方環境事務所へ郵送又は持参により提出する。

#### **3.4.4 調査結果の報告書様式**

次頁以降に調査結果の報告書様式（様式第一号(第四条関係)）と記載例を示す。

様式第一号(第四条関係)

(表面)

廃棄物の事故由来放射性物質による汚染状況調査報告書 年 月 日 環境大臣 殿 報告者 住 所 氏 名 (法人にあつては、名称及び代表者の氏名) 電話番号 平成二十三年三月十一日に発生した東北地方太平洋沖地震に伴う原子力発電所の事故により放出された放射性物質による環境の汚染への対処に関する特別措置法第16条第1項の規定により、廃棄物の事故由来放射性物質による汚染の状況を報告します。	
①調査の対象とした廃棄物が生じた施設の種類の種類	
②調査の対象とした廃棄物が生じた施設に係る事業場の名称、所在地及び連絡先	
③調査の対象とした廃棄物の保管の場所の名称、所在地及び連絡先	
④調査の対象とした廃棄物の種類	
⑤調査の対象とした廃棄物の数量	
⑥調査の対象とした廃棄物が生じた時期	
⑦試料の採取の方法	

(日本工業規格 A列4番)

(裏面)

⑧試料の採取を行った年月日	
⑨試料の分析の方法	
⑩試料の分析の結果	(セシウム134) B q / k g (セシウム137) B q / k g (合計) B q / k g
⑪試料の分析の結果の得られた年月日	
⑫試料の分析を行った者の氏名又は名称	

備考

申請書には、廃棄物の保管の状況を明らかにする書類及び写真を添付すること。

(表面)

<p style="text-align: center;">廃棄物の事故由来放射性物質による汚染状況調査報告書</p> <p style="text-align: right;">平成 24年 2月 27日</p>	
<p>環境大臣 殿</p> <p style="text-align: center;">報告者</p> <p style="text-align: center;">住 所 〇〇県〇〇市〇〇町〇番地〇号</p> <p style="text-align: center;">氏 名 株式会社 〇 〇 〇 〇 代表取締役 〇 〇 〇 〇</p> <p style="text-align: center;">(法人にあつては、名称及び代表者の氏名)</p> <p style="text-align: center;">電話番号 〇〇〇-〇〇〇-〇〇〇〇</p> <p>平成二十三年三月十一日に発生した東北地方太平洋沖地震に伴う原子力発電所の事故により放出された放射性物質による環境の汚染への対処に関する特別措置法第16条第1項の規定により、廃棄物の事故由来放射性物質による汚染の状況を報告します。</p>	
①調査の対象とした廃棄物が生じた施設の種類の種類	特定産業廃棄物処理施設である焼却施設
②調査の対象とした廃棄物が生じた施設に係る事業場の名称、所在地及び連絡先	株式会社〇〇〇〇 〇〇工場 〇〇県〇〇市〇〇町〇番地〇号 電話番号：〇〇〇-〇〇〇-〇〇〇〇
③調査の対象とした廃棄物の保管の場所の名称、所在地及び連絡先	同上
④調査の対象とした廃棄物の種類	ばいじん(飛灰)
⑤調査の対象とした廃棄物の数量	フレキシブルコンテナ 20個(約20t、20m <sup>3</sup> ) 1個当たり約1t(1m <sup>3</sup> )
⑥調査の対象とした廃棄物が生じた時期	平成24年1月18日～2月15日
⑦試料の採取の方法	前回の調査から試料採取日までに発生した20個のドラム缶に保管されたばいじんを調査単位とし、4個のドラム缶を無作為に抽出し、各ドラム缶からインクリメントスコップを用いて、約250gを採取し、合計で約1kgを採取した。採取試料は、チャック付ポリエチレンバックに入れ混合した。試料の採取地点は別紙のとおり。

(日本工業規格 A列4番)

(裏面)

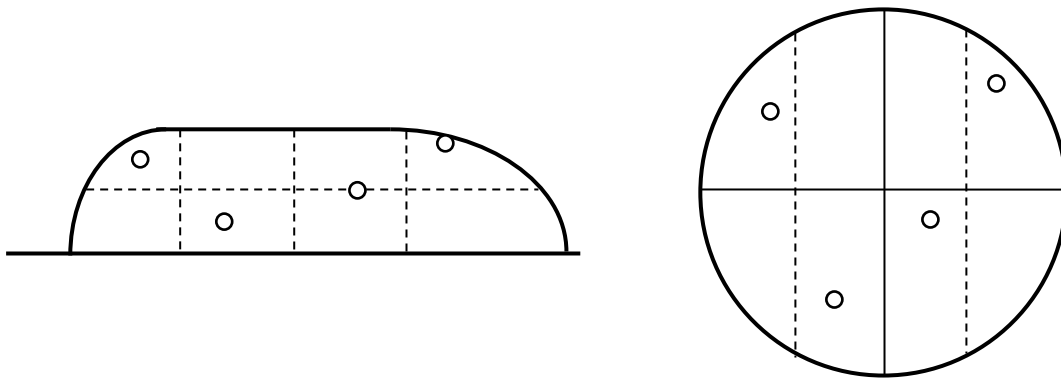
⑧試料の採取を行った年月日	平成24年2月15日
⑨試料の分析の方法	NaI (TI) シンチレーションスペクトロメータ 機器分析 (機種名: 000000) 測定試料量: 700 mL(1,000 g) 測定容器: マリネリ容器 検出下限値: 50 Bq/kg
⑩試料の分析の結果	(セシウム134) 2,000 Bq/kg (セシウム137) 2,500 Bq/kg (合計) 4,500 Bq/kg
⑪試料の分析の結果の得られた年月日	平成24年2月20日
⑫試料の分析を行った者の氏名又は名称	株式会社0000 測定担当者: 0000

備考

申請書には、廃棄物の保管の状況を明らかにする書類及び写真を添付すること。

(別紙)

調査に係る試料の採取地点はおおむね以下のとおりである。



○印は採取箇所



### 3.5 調査義務の免除について

法第16条第1項の規定に基づく調査義務の対象となっている施設のうち、一定の要件に該当する施設として地方環境事務所長の確認を受けた施設については、調査義務が免除される。なお、特定一般廃棄物処理施設・特定産業廃棄物処理施設である焼却施設にあつては、一定の要件に該当する施設として地方環境事務所長の確認を受けた場合、法第16条第1項の規定に基づく調査義務が免除されるとともに、法第24条に基づく特別の維持管理基準が適用除外となる。

#### 3.5.1 確認の要件について

上記の地方環境事務所長の確認の要件は、以下の①又は②のいずれかとする。

①直近の放射能濃度の測定結果が 800 Bq/kg 以下であったこと

②直近の3ヶ月以上の期間における3回以上の放射能濃度の測定結果が全て 6,400 Bq/kg 以下の値であったこと

##### 【要件①について】

施設管理者が、①の要件を満たすと思料し、申請を行うに当たっては、申請時点における直近の放射能濃度の測定結果が 800Bq/kg 以下であったことを確認すること。

##### 【要件②について】

②の要件における、「直近の3ヶ月以上の期間」とは、申請時点における直近の3回以上の測定結果に係る「試料の採取を行った年月日」のうち、最も早い日と最も遅い日が60日以上離れていることとする。

よって、施設管理者が、②の要件を満たすと思料し、申請を行うに当たっては、申請時点における直近の3回以上の測定結果（3回以上の測定結果に係る「試料の採取を行った年月日」のうち、最も早い日と最も遅い日が60日以上離れている場合に限る）が全て 6,400Bq/kg 以下であったことを確認すること。

#### 3.5.2 調査義務の免除規定について

「3.5.1 確認の要件について」に示す、①、②のいずれかの要件を満たし、地方環境事務所長の確認を求める場合は、地方環境事務所長宛に申請書を提出する。その後、地方環境事務所において申請内容を確認の上、文書にて通知を行う。なお、申請にあたっては、平成24年1月1日より前の調査結果を使用することも可能である。

申請書の様式例及び確認通知書の例は以下のとおり。なお、申請書には、放射能濃度の調査結果を証する書類（測定を委託した業者の発行する測定結果証明書等）を添付すること。

【申請書様式例】

放射性物質汚染対処特措法施行規則第 条の確認に係る申請書

年 月 日

地方環境事務所長 殿

申請者

住 所

氏 名

(法人にあつては、名称及び代表者の氏名)

電話番号

平成二十三年三月十一日に発生した東北地方太平洋沖地震に伴う原子力発電所の事故により放出された放射性物質による環境の汚染への対処に関する特別措置法施行規則第 条の確認を受けたので、関係書類を添えて申請します。

1. 調査の対象とした廃棄物が生じた施設の種類の種類

水道施設

2. 調査の対象とした廃棄物が生じた施設に係る事業場の名称、所在地及び連絡先

〇〇浄水場

〇〇県〇〇市〇〇町〇番地〇号

電話番号：〇〇〇-〇〇〇-〇〇〇〇

3. 直近の放射能濃度の測定結果は次のとおり。

調査の対象 とした廃棄物 の種類	調査対象廃棄物 が生じた時期	試料採取 年月日	放射能濃度(Bq/kg)			添付資料 No.
			Cs-134	Cs-137	Cs合計	
脱水汚泥	H24年4月3日～ H24年5月9日	H24年5月 9日	2700	3300	6000	①
脱水汚泥	H24年5月10日～ H24年6月6日	H24年6月 6日	2590	3210	5800	②
脱水汚泥	H24年6月7日～ H24年7月11日	H24年7月 11日	2435	2865	5300	③

備考

申請書には、調査結果を証する書類を添付すること。

【通知文書例】

放射性物質汚染対処特措法施行規則第6条の確認通知書

文 書 番 号

年 月 日

○ ○ ○ ○ 殿

○○地方環境事務所長 ○○ ○○

○月×日付け△△△△号で申請のあった下記の施設について、審査の結果、施行規則第6条の確認を行うこととしたのでここに通知する。

記

○○浄水場

○○県○○市○○町○番地○号

電話番号：○○○-○○○-○○○○

以上

## 第 4 章 事故由来放射性物質により汚染された廃棄物の指定の申請(法第 18 条第 1 から 3 項)

### 4.1 法第 18 条制度の概要

#### 【制度の概要】

- その占有する廃棄物の事故由来放射性物質による汚染の状況について調査した結果、当該廃棄物が指定廃棄物に該当すると思料する者は、地方環境事務所長に対し、当該廃棄物について指定廃棄物として指定することを申請することができることとされている。
- 申請をする者は、廃棄物の事故由来放射性物質による汚染の状況の調査の方法・結果等を記載した申請書に、所定の書類を添付し、提出しなければならないこととされている。
- 指定廃棄物については、国がその処理を行うこととされている。

法第18条に基づく申請は、廃棄物を占有する者であれば可能である。また、申請の対象とする廃棄物の種類も限定されない。

なお、法第16条の調査対象施設であって、平成24年1月1日より前からすでに保管されている廃棄物の放射能濃度が8,000Bq/kgを超えている場合は、法第18条に基づく調査により申請を行う。

また、平成24年1月1日より前の調査結果に基づき申請することも可能である。

次頁の [図 4-1](#) に法第 18 条に基づく調査・申請のフロー図を示す。

# 法第18条に基づく調査・申請フロー図

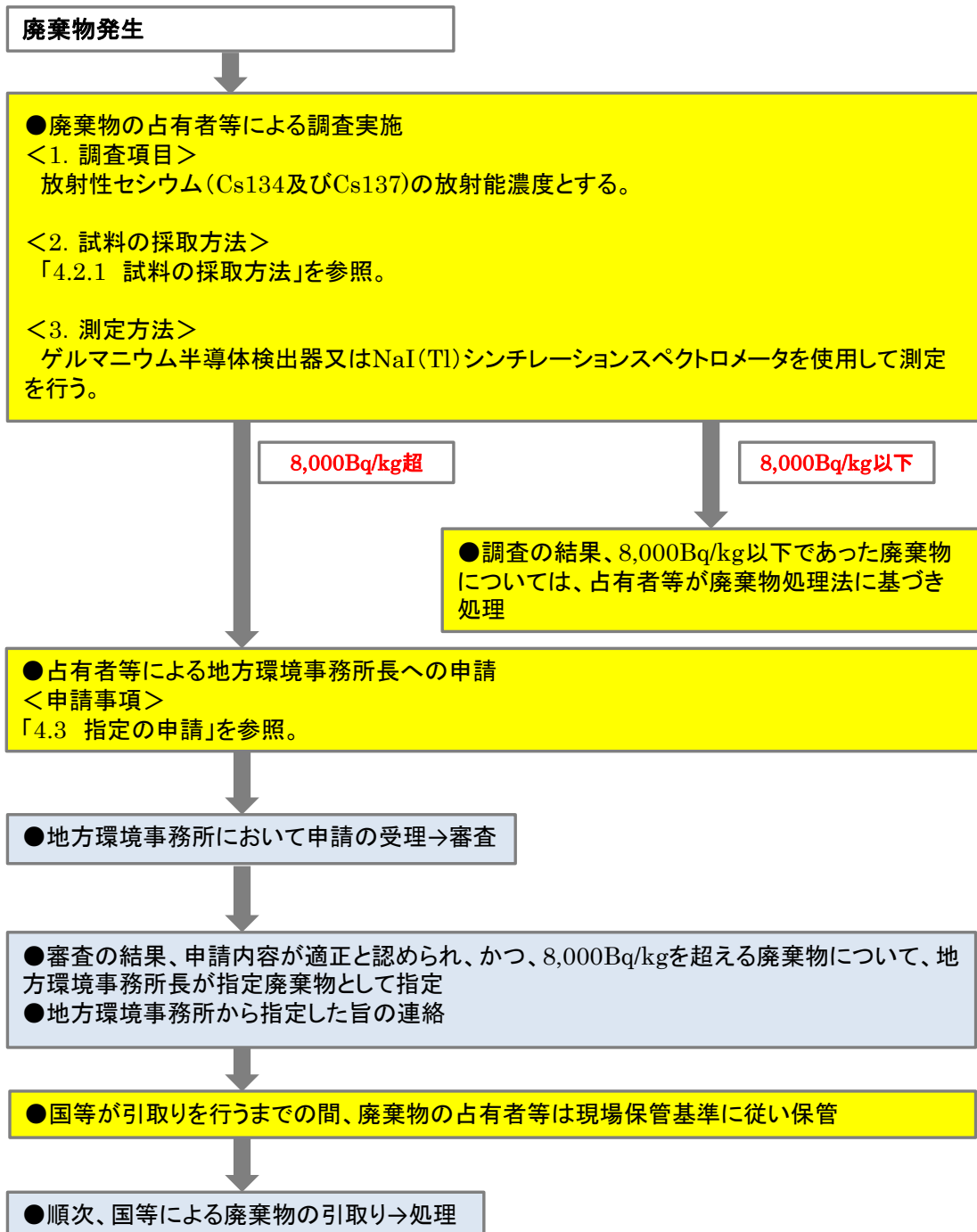


図4-1 法第18条に基づく調査・申請のフロー

## 4.2 汚染の状況の調査の方法(法第 18 条第 3 項)

法第18 条第3項に基づく廃棄物の事故由来放射性物質による汚染の状況の調査の方法は、次のとおりとする。

- ①調査の対象とする廃棄物を、事故由来放射性物質による汚染状態がおおむね同一であると推定される単位（調査単位）に区分すること。
- ②調査単位について、10以上の試料（水道施設、公共下水道・流域下水道、工業用水道施設、一般廃棄物焼却施設・産業廃棄物焼却施設及び集落排水施設から排出される汚泥、ばいじん及び焼却灰等である場合にあっては、4 以上の試料）を採取し、おおむね同じ重量混合すること。
- ③混合した試料について、ゲルマニウム半導体検出器又はNaI(Tl)シンチレーションスペクトロメータを用いて測定すること。

### 4.2.1 試料の採取方法

#### 4.2.1.1 調査単位の区分方法

調査単位の区分は、廃棄物の性状、発生時期、発生施設及び発生地域毎に行うこととする。調査単位の区分方法の例を表4-1に示す。

表 4-1 調査単位の区分方法の例

廃棄物の種類	調査単位の区分の考え方
平成 24 年 1 月 1 日以前から既に保管している汚泥、焼却灰等	・原則として、発生施設、発生期間（概ね 1 ヶ月以内）や廃棄物の性状に応じて調査単位を区分する。
廃稲わら、廃牧草等	・保管されている廃棄物の中で、生産時期や発生地域毎（例えば市町村毎）に調査単位を区分する。
廃堆肥、廃肥料等	・原料の生産地や性状、原料を仕入れた時期に応じて調査単位を区分する。

#### 4.2.1.2 試料の採取方法

##### (1) 水道施設、公共下水道、流域下水道、工業用水道施設、一般廃棄物焼却施設、産業廃棄物焼却施設及び集落排水施設から排出される汚泥、ばいじん及び焼却灰等

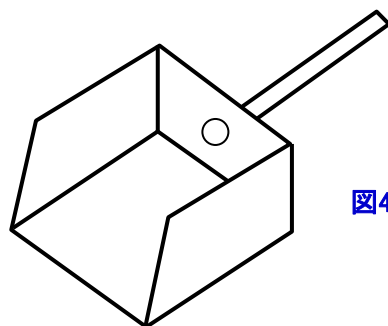
試料採取は目的や現場及び試料の状態から代表性に配慮して行う。試料採取の例を以下に示す。

- ①試料の採取は、インクリメントスコップ（[図4-2](#)）等を使用する。
- ②堆積された試料の場合は、代表性を確保できるように離れた4 箇所以上から採取する。試料がコンベア上を流れている場合は、調査単位の移動中に一定時間間隔で4 回以上採取する。同一調査単位の廃棄物が複数の容器等に分かれて保管されている場合は、無作為に4 容器を選択し、選択した各容器の1 箇所以上から採取する。
- ③採取した試料を必要に応じて粉碎した上で、おおむね同じ重量ずつを1 つの容器（チャック付きのビニール袋でよい）に入れ、よく混合する。
- ④測定用試料採取量は、合計で500 g～1 kg程度とする。

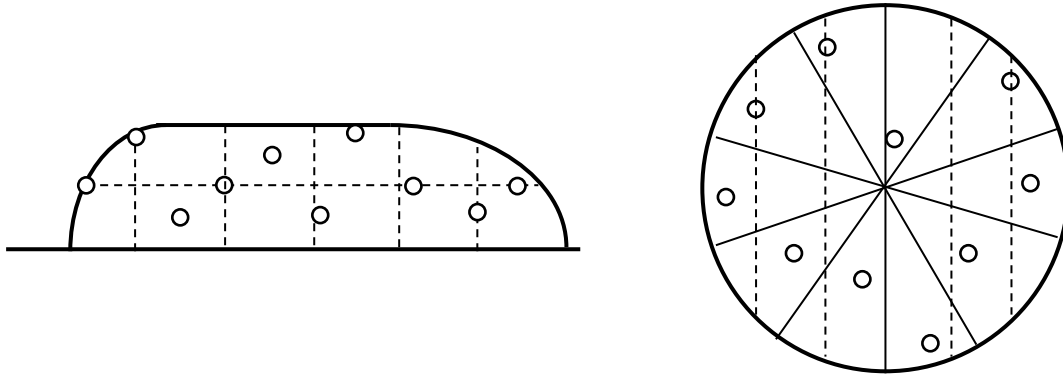
##### (2) その他の廃棄物(廃稻わら、廃堆肥等)

試料採取は目的や現場及び試料の状態から代表性に配慮して行う。試料採取の例を以下に示す。

- ①試料の採取は、インクリメントスコップ等を使用する。
- ②堆積された試料の場合は代表性を確保できるように離れた10箇所以上から採取する。試料がコンベア上を流れている場合は、調査単位の移動中に一定時間間隔で10回以上採取する。同一調査単位の廃棄物が複数の容器等に分かれて保管されている場合は、代表性を確保できるように10以上の容器等は無作為に選択し、選択した容器等の1 箇所以上から採取する。
- ③採取した試料を必要に応じて粉碎、細断等した上で、おおむね同じ重量ずつを1 つの容器（チャック付きのビニール袋でよい）に入れ、よく混合する。
- ④測定用試料採取量は、合計で500 g～1 kg程度とする



**図4-2** インクリメント  
スコップ



○印は採取箇所

**図4-3 堆積された試料の採取箇所の例(10箇所の場合)**

#### 4.2.2 試料の測定方法

本ガイドラインの「3. 廃棄物の事故由来放射性物質による汚染の状況の調査、3.3.2 試料の測定方法」に従う。

#### 4.3 指定の申請（法第18条第2項）

法第18条第1項（の規定による指定廃棄物）の申請は、次に掲げる次項を記載した様式第三による申請書を提出して行うものとする。

- ①氏名又は名称及び住所並びに法人にあってはその代表者の氏名
- ②調査の対象とした廃棄物の保管の場所の名称、所在地及び連絡先
- ③調査の対象とした廃棄物の種類及び数量
- ④調査の対象とした廃棄物に係る試料の採取を行った年月日、当該試料の分析の結果の得られた年月日、当該分析を行った者の氏名又は名称その他の調査の結果に関する事項

※申請に係る廃棄物の写真及びその保管状態を明らかにした書類及び写真を添付することとする。

また、記載した調査結果を証する書類（測定を委託した業者の発行する測定結果証明書等）を添付すること。

##### 4.3.1 指定申請書の記載事項

以下に調査結果の申請に係る留意点及び記載例等について示す。

###### 4.3.1.1 廃棄物の数量

調査単位当たりの（概算）重量（t）又は容量（m<sup>3</sup>）、容器で保管している場合にあっては、その数量。

###### 4.3.1.2 試料採取の方法

試料採取の方法については、調査単位の区分方法、採取に用いた器具、採取試料の保管容器の種類、試料の調製方法（粉碎、細断など）等について記入する。また、調査単位からの試料の採



取地点がわかる図面を別紙に記載することが望ましい。

申請書には概要を記載し、詳細については別添資料として添付してもよい。

#### 4.3.1.3 分析の方法

測定方法、測定機器の機種名、検出下限値、測定容器等を記載する。

#### 4.3.2 指定申請書の提出方法

指定申請書は、施設の所在地を所管する地方環境事務所へ郵送又は持参により提出する。

#### 4.3.3 指定申請書の様式

次頁以降に申請書の様式（様式第三号(第十七条関係)）及び記載例を示す。

#### 4.3.4 指定申請書に添付する書類

指定申請書には、廃棄物の写真、保管の状態（保管場所、保管方法等）がわかる書類及び写真を添付する。また、記載した調査結果を証する書類（測定を委託した業者の発行する測定結果証明書等）を添付すること。

##### 4.3.4.1 添付書類の記載内容の例

- 保管場所：屋内保管（倉庫、サイロ等）、ビニールハウス内保管、屋外保管（テント等の屋根有り、農地、駐車場等）  
面積（m<sup>2</sup>）、高さ（m）
- 保管方法：梱包保管（ブルーシート、ネット、フィルムによるラッピング等）  
容器保管（土嚢袋、フレキシブルコンテナバッグ、ドラム缶等）

##### 4.3.4.2 添付書類に添付する写真の例

- 廃棄物の種類、状態が判別できる写真  
廃棄物（近景、遠景）
- 廃棄物の保管方法、保管している大まかな数量が読みとれる写真  
保管場所（近景、遠景）、保管容器（近景、遠景）

様式第三号(第十七条関係)

(表面)

事故由来放射性物質により汚染された廃棄物の指定の申請書 年 月 日 環境大臣 殿 申請者 住 所 氏 名 (法人にあっては、名称及び代表者の氏名) 電話番号 平成二十三年三月十一日に発生した東北地方太平洋沖地震に伴う原子力発電所の事故により放出された放射性物質による環境の汚染への対処に関する特別措置法第18条第1項の規定により、第17条第1項の規定による指定を受けたいので、関係書類を添えて申請します。	
①調査の対象とした廃棄物の保管の場所の名称、所在地及び連絡先	
②調査の対象とした廃棄物の種類	
③調査の対象とした廃棄物の数量	
④試料の採取の方法	
⑤試料の採取を行った年月日	
⑥試料の分析の方法	

(日本工業規格 A列4番)

(裏面)

⑦試料の分析の結果	(セシウム134) B q / k g (セシウム137) B q / k g (合計) B q / k g
⑧試料の分析の結果の得られた年月日	
⑨試料の分析を行った者の氏名又は名称	

備考

申請書には、①調査の対象とした廃棄物の写真、②廃棄物の保管の状況を明らかにする書類及び写真、を添付すること。

<p>事故由来放射性物質により汚染された廃棄物の指定の申請書</p> <p style="text-align: right;">平成 24年 2月 27日</p> <p>環境大臣 殿</p> <p style="text-align: center;">申請者</p> <p style="text-align: center;">住所 〇〇県〇〇市〇〇町〇番地〇号</p> <p style="text-align: center;">氏名 〇〇〇市 市長 〇〇〇〇</p> <p style="text-align: center;">(法人にあつては、名称及び代表者の氏名)</p> <p style="text-align: center;">電話番号 〇〇〇-〇〇〇-〇〇〇〇</p> <p>平成二十三年三月十一日に発生した東北地方太平洋沖地震に伴う原子力発電所の事故により放出された放射性物質による環境の汚染への対処に関する特別措置法第18条第1項の規定により、第17条第1項の規定による指定を受けたいので、関係書類を添えて申請します。</p>	
①調査の対象とした廃棄物の保管の場所の名称、所在地及び連絡先	〇〇〇〇 〇〇市〇〇町〇〇番地〇号 連絡先：〇〇〇-〇〇〇-〇〇〇〇
②調査の対象とした廃棄物の種類	廃稻わら
③調査の対象とした廃棄物の数量	ロール(ポリエチレンフィルムラッピング：4層)：100個 約50 t (1ロール当たり500 kg)、100 m <sup>3</sup>
④試料の採取の方法	保管している100個の廃稻わらのロールを調査単位として、これらから10個のロールを抽出した。 各ロールの1ヶ所から約100gを採取し、約1 kg の試料を45 Lのポリエチレンバッグ内で良く混合した。 試料の採取地点は別紙のとおり。
⑤試料の採取を行った年月日	平成24年2月15日
⑥試料の分析の方法	ゲルマニウム半導体検出器ガンマ線スペクトロメトリー(機種名：〇〇〇〇〇) 測定試料量：2 L (1000 g) 測定容器：マリネリ容器 検出下限値：50 Bq/kg

(裏面)

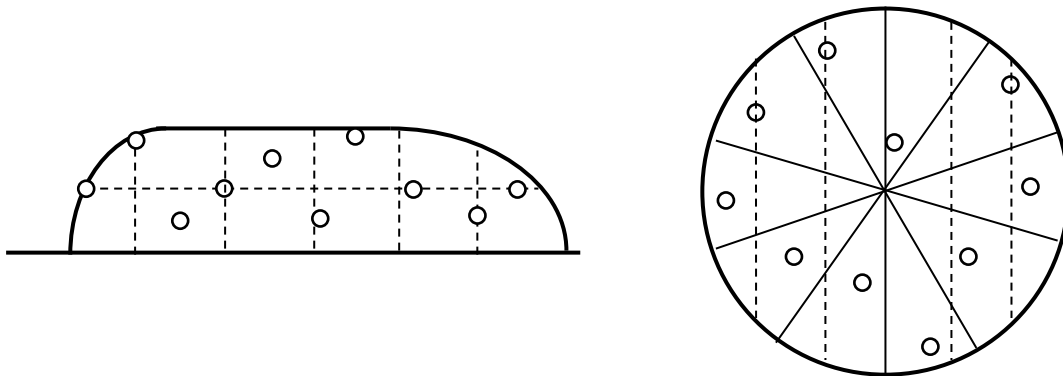
⑦試料の分析の結果	(セシウム134) <b>4,000</b> Bq/kg (セシウム137) <b>4,500</b> Bq/kg (合計) <b>8,500</b> Bq/kg
⑧試料の分析の結果の得られた年月日	<b>平成24年2月20日</b>
⑨試料の分析を行った者の氏名又は名称	<b>株式会社〇〇〇〇</b> <b>測定担当者：〇〇〇〇</b>

備考

申請書には、①調査の対象とした廃棄物の写真、②廃棄物の保管の状況を明らかにする書類及び写真、を添付すること。

(別紙)

調査に係る試料の採取地点はおおむね以下のとおりである。



○印は採取箇所

【各地方環境事務所の連絡先】

事務所	管轄	住所	担当課	電話番号・FAX 番号
北海道地方 環境事務所	北海道	〒060-0808 札幌市北区北8条西2丁目 札幌第1合同庁舎3F	環境対策課	TEL : 011-299 -1952  FAX : 011-736 -1234
東北地方環 境事務所	青森県、岩手県、 宮城県、秋田県、 山形県、福島県	〒980-0014 仙台市青葉区本町3-2-2 3 仙台第二合同庁舎6F	廃棄物・リサ イクル対策 課	TEL : 022-722 -2871  FAX : 022-724 -4311
関東地方環 境事務所	茨城県、栃木県、 群馬県、埼玉県、 千葉県、東京都、 神奈川県、新潟 県、 山梨県、静岡県	〒330-6018 さいたま市中央区新都心11 -2 明治安田生命さいたま新都心 ビル18F	廃棄物・リサ イクル対策 課	TEL : 048-600 -0814  FAX : 048-600 -0517
中部地方環 境事務所	富山県、石川県、 福井県、長野県、 岐阜県、愛知県、 三重県	〒460-0001 名古屋市中区三の丸2-5- 2	廃棄物・リサ イクル対策 課	TEL : 052-955 -2132  FAX : 052-951 -8889
近畿地方環 境事務所	滋賀県、京都府、 大阪府、兵庫県、 奈良県、和歌山県	〒540-6591 大阪市中央区大手前1-7- 31 大阪マーチャンダイズマート ビル8F	廃棄物・リサ イクル対策 課	TEL : 06-4792 -0702  FAX : 06-4790 -2800

中国四国地方環境事務所	鳥取県、島根県、岡山県、広島県、山口県、徳島県、香川県、愛媛県、高知県、	〒700-0984 岡山市北区桑田町18-28 明治安田生命岡山桑田町ビル 1, 4F	廃棄物・リサイクル対策課	TEL : 086-223-1584  FAX : 086-224-2081
九州地方環境事務所	福岡県、佐賀県、長崎県、熊本県、大分県、宮崎県、鹿児島県、沖縄県	〒862-0913 熊本市尾ノ上1-6-22	廃棄物・リサイクル対策課	TEL : 096-214-0328  FAX : 096-214-0354

**【本ガイドライン(第一部に限る)に関するお問い合わせ窓口】**

東京：03-5333-8250

福島：0242-85-8777